

Alltid. Säker. Tätning.



Monteringsanvisning – HSI90/HSI150

Betonggjutning.

SV

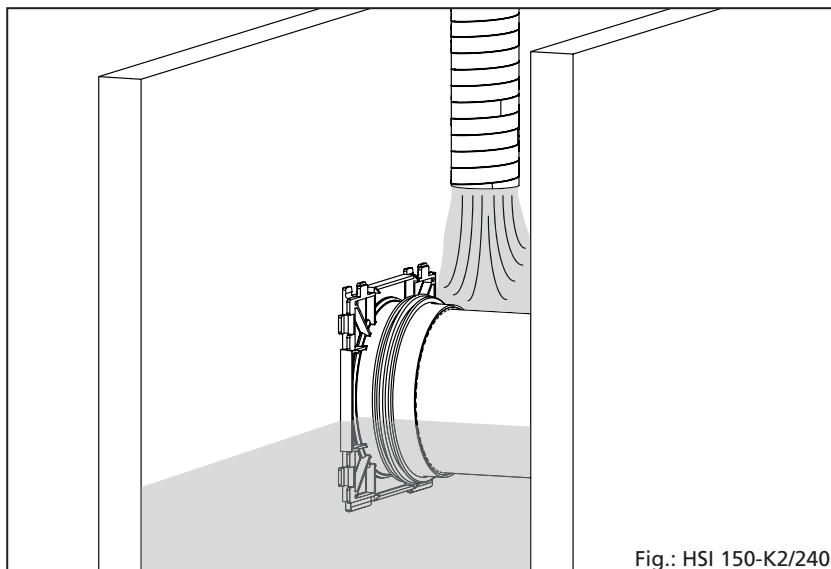
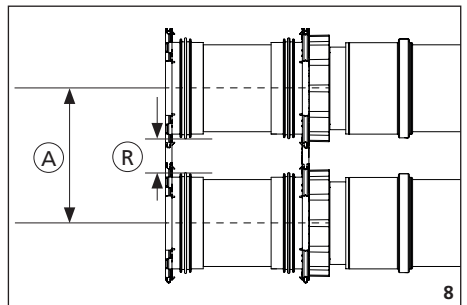
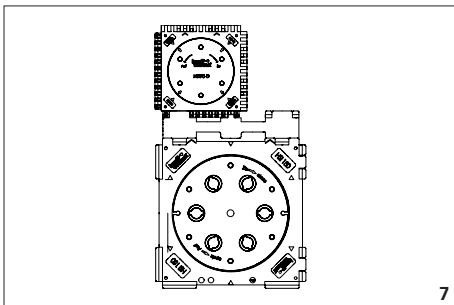
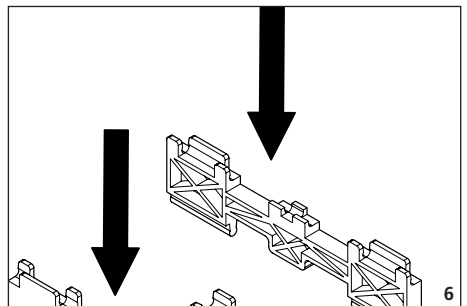
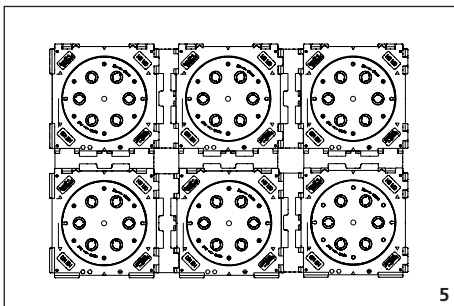
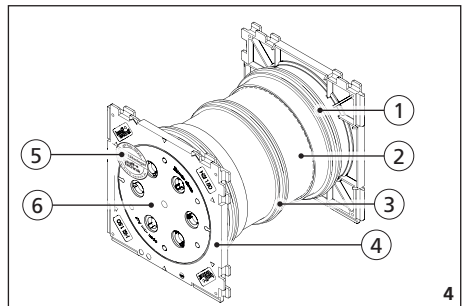
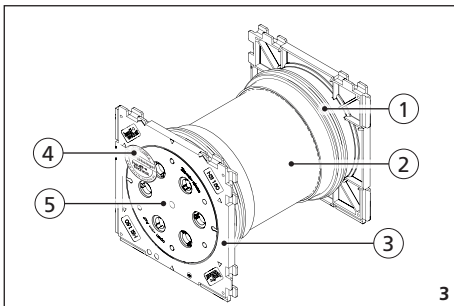
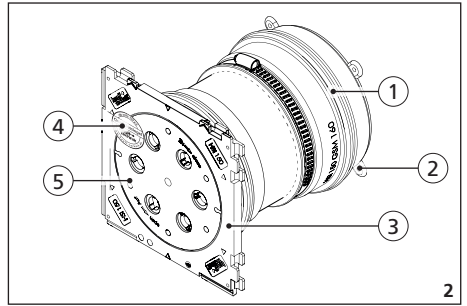
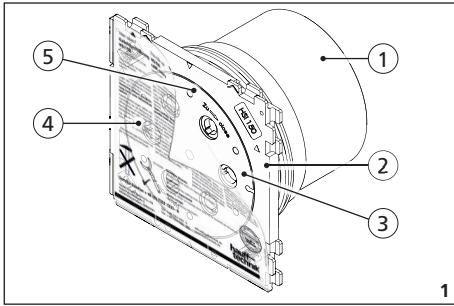
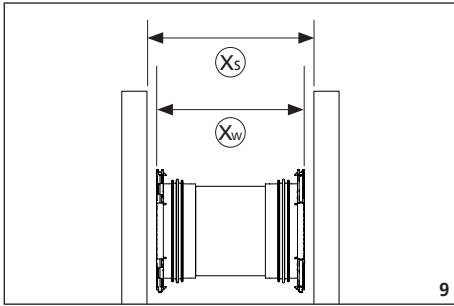
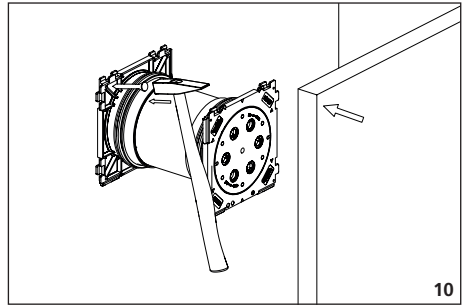


Fig.: HSI 150-K2/240

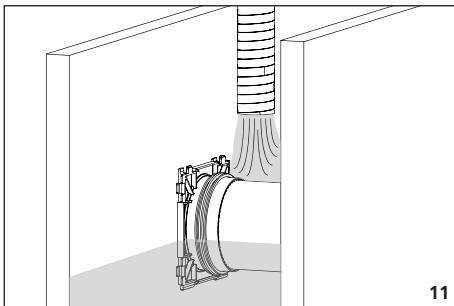




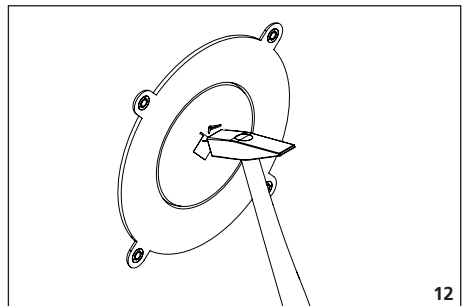
9



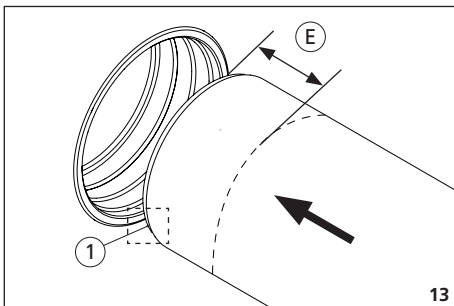
10



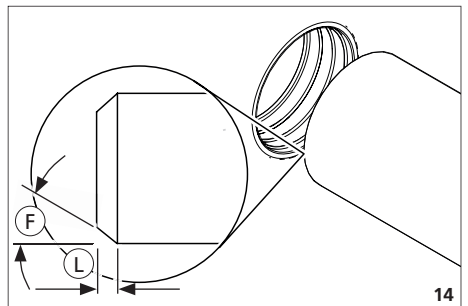
11



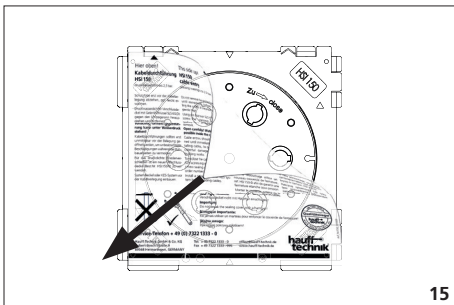
12



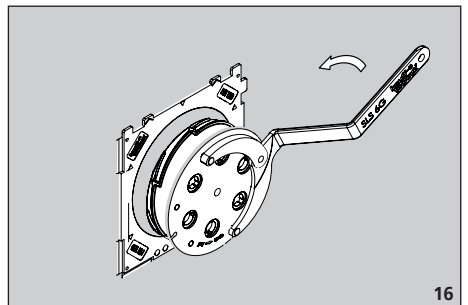
13



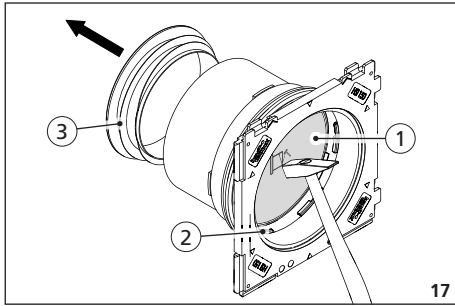
14



15



16





## Säkerhetsanvisningar och information

SE

### Målgrupp

Monteringen får bara utföras av personer med fackkunskap.

Kvalificerade och utbildade montörer har

- kunskap om allmänna säkerhets- och olycksfallsförebyggande föreskrifter i aktuella versioner,
- kunskap i användning av säkerhetsutrustning,
- kunskap i hantering av handverktyg och elverktyg,
- kunskap om gällande standarder och direktiv för förläggning av rör/kablar samt fyllning av ledningsdiken,
- kunskap om leverantörens aktuella föreskrifter och förläggningsregler,
- kunskap om gällande direktiv om väsentligt betong och konstruktionstättningsstandarder.

### Allmän information och användningsområde.

Våra produkter är avsedda enbart för installation i byggnadskonstruktioner av moderna material och i moderna utföranden. Vi tar inget ansvar för andra användningsområden ifall vi inte har godkänt dem skriftligt i förväg.

Garantivillkoren finns i våra allmänna försäljnings- och leveransvillkor. Om uppgifterna i denna monteringsanvisning ej följs och vid felaktig användning av våra produkter samt kombination av våra produkter och externa produkter ges ingen garanti för eventuella följdskador.

HSI90 resp. HSI150 är en kabelgenomföring för formsättningsnära montering i betongväggar. Där kan beroende på variant, enkel- eller dubbelsidiga tättningsinsatser, HSI90/HSI150, anslutas för tätning av genomförda medier.

### Säkerhet

Det här avsnittet innehåller en översikt över alla viktiga säkerhetsaspekter för optimalt skydd av personal och säker montering.

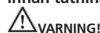
Om instruktionerna och säkerhetsinformationen i den här anvisningen inte följs finns risk för allvarliga faror.

Vid montering av tättningsinsatserna måste gällande branschföreskrifter, VDE-bestämmelserna, aktuella nationella säkerhets- och olycksfallsförebyggande regler samt ditt företags föreskrifter för arbetsutförande och arbetsmetoder följas.

Montören måste bära lämplig skyddsutrustning.

Endast oskadade delar får monteras.

### Ta hänsyn till följande varningar, tips och rekommendationer innan tättningsinsatserna monteras:



#### Risk för personskador p.g.a. felaktig montering!

Felaktig montering kan leda till allvarliga person- och materialskador.

- Som regel ska det nationella gällande förläggnings- och fyllningsföreskrifterna för rör och kablar följas.
- Täta under marken och kabelunderkonstruktionen före rör- eller kabelförläggningen så att rören/kablarna inte kan sätta sig.

#### ! OBS!

#### Risk för läckage p.g.a. felaktig montering!

Bristfällig montering kan orsaka materialskador.

- Felaktig kabel- eller skyddsrovsförläggning och felaktig fyllning av kabelidiet orsakar sättningar som kan ge upphov till skador och otätheter.
- Öppna kabelgenomföringarna först när de ska fyllas med kablar. Det minskar risken för oavsiktliga skador under röryggnadsarbetena.
- Genomföringen får inte belastas mekaniskt av kablar eller rör.
- Kabelgenomföringar som inte behövs kan användas som trycktäta reservgenomföringar om Hauffs kvalitetsmärke på blindlocket är oskadat.
- Slå inte in blindlocket med hammare eller vassa föremål.
- Öppnade kabelgenomföringar kan användas som reservgenomföringar eller blindlock, och som oavsiktligt har öppnats, ska alltid förses med nya blindlock HSI150 DT/DTS resp. HSI90 D.
- Demonterade eller skadade blindlock får inte återanvändas.
- Om ett kabelskydds rör ansluts till en insatsram med plugganslutning av gummi, stick- eller krympanslutning måste anslutningsidan resp. plugganslutningen av gummit sitta på utsidan av byggnaden resp. schaktet vid betonggjutning.
- När blindpluggen slås in (andra tätning) får inte bajonettfästet på tättningskragen skadas.
- Innan en tättningsinsats installeras i insatsramen ska ramen rengöras invändigt. Kontrollera också att tätningstyorna är oskadade.
- Vid paketbildning av röranslutningar  $\varnothing \geq 160$  mm måste distanshällare HSI AH40 användas för en optimerad tätning av betongen och tätningen i kabelschaktet (**axelmåttsförstoring från 210 mm till 250 mm**).
- Vid grovkorniga strukturer > 16 mm måste distanshällare HSI AH40 användas.
- Om ingen distanshällare HSI AH40 används, t.ex. av plattskäl, krävs ökad noggrannhet vid betonggjutning och förtätning av kabelörrschaktet.
- Använd inga lösningsmedelsbaserade rengöringsmedel för att rengöra. Vi rekommenderar kabelrengöringsmedlet KRMTX
- Mer tillbehör och information finns på [www.hauff-technik.de](http://www.hauff-technik.de) och i de

tekniska databladen.

### Krav på personal Kvalifikationer



#### ! VARNING!

#### Risk för personskador p.g.a. bristfälliga kvalifikationer!

Felaktig hantering kan leda till allvarliga person- och materialskador.

- Monteringen måste utföras av kvalificerad och utbildad personal som har läst och förstått den här monteringsanvisningen.

### Fackpersonal

Fackpersonal kan utföra anvisade arbetsuppgifter och självständigt identifiera och undvika risker i kraft av sin utbildning, sina kunskaper och sin erfarenhet samt kunskap om gällande bestämmelser, standarder och föreskrifter.

### Transport, förpackning, leverans och förvaring Säkerhetsanvisningar för transport

#### ! OBS!

#### Skador p.g.a. felaktig transport!

Felaktig transport kan leda till omfattande materialskador.

- Lossa kollina försiktigt vid leverans eller transport inom företaget. Observera symbolerna på förpackningen.

### Transportinspektion

Kontrollera alltid att leveransen är komplett och oskadad när du tar emot den.

Gör så här om det finns synliga transportskador:

- Ta inte emot leveransen, eller ta emot den med förbehåll.
- Anteckna skadans omfattning i transportdokumentet eller på speditörens följesedel.



- *Reklamera alla fel direkt när de upptäcks.*
- *Anspråk på ersättning vid skada kan bara göras under de gällande reklamationstidsperioderna.*

### Leveransomfattning

Leveransen av HSI-kabelgenomföringen omfattar:

#### Enkel insatsram HSI90/HSI150 K/X

- 1 monteringsram inkl. skyddsfolie med en trestegstätning
- 1 blindlock
- 1 kvalitetsmärke
- 1 mellanrör (med säkerhetslock på HSI150 enkel insatsram för vägggjocklek 70–150 mm)
- 1 lamellplugg (på HSI150 enkel insatsram från vägggjocklek > 80 mm)

#### Enkel insatsram med plugganslutning av gummi HSI150 GSM

- 1 monteringsram inkl. skyddsfolie med en trestegstätning
- 1 blindlock
- 1 kvalitetsmärke
- 1 plugganslutning av gummi på HSI150 med trestegstätning
- 1 spännband vid HSI150-GSM 160/X
- 1 rörlock med dekal

#### Dubbel insatsram HSI190/HSI150 K2/X

- 2 monteringsramar inkl. skyddsfolie med en trestegstätning vardera
- 2 blindlock
- 2 kvalitetsmärken
- 1 mellanrör på HSI150

#### Dubbel insatsram för dubbel-/elementväggar HSI150 K2-EW/X

- 2 monteringsramar inkl. skyddsfolie med en trestegstätning och skyddsfolie vardera
- 2 blindlock
- 2 kvalitetsmärken
- 1 mellanrör (på HSI150 med extra trestegstätning)

### Tillbehör

- Distanshällare HSI150 AH40 (VPE 2 st.)
- Blindlock HSI150 DT/DTS resp. HSI90 D (för trycktät förlutning)

### Förvaring

#### OBS!

#### Skador p.g.a. felaktig lagring!

Felaktig lagring kan leda till omfattande materialskador.

- Skydda tättningsinsatsen mot skador, fukt och föroreningar före monteringen. Endast oskadade delar får monteras.
- Tättningsinsatsen ska förvaras så att den inte utsätts för alltför låga (<5 °C) eller höga (>30 °C) temperaturer eller direkt solljus.



## Kassering

Om överenskommelse om returnering eller kassering saknas ska de isärtagna delarna återvinnas:

- Skrota metallrester enligt gällande miljöföreskrifter.
- Kassera elastomerer enligt gällande miljöföreskrifter.
- Skrota plaster enligt gällande miljöföreskrifter.
- Kassera förpackningsmaterial enligt gällande miljöföreskrifter.



## Innehåll

1	Företagsinformation.....	7
2	Förklaring av symboler.....	7
3	Verktyg eller hjälpmedel som behövs .....	7
4	Beskrivning.....	7
5	Montering: Skyddsroranslutning med distanshållare HSI AH40 vid paketbildning .....	8
6	Montering: Exempel HSI150 K2 dubbel insatsram .....	8
7	Montering: Anslutning av kabelskyddsroret vid enkel insatsram med plugganslutning av gummi HSI150 GSM .....	9
8	Montering: Förberedelse för montering av systemplugg/systemtätning .....	9

## 1 Företagsinformation

Copyright © 2020 by

### Hauff-Technik GmbH & Co. KG

Abteilung: Technische Redaktion  
Robert-Bosch-Straße 9  
89568 Hermaringen, TYSKLAND

Tel. +49 7322 1333-0  
Fax +49 7322 1333-999  
E-post office@hauff-technik.de  
Internet www.hauff-technik.de

Mångfaldigande av hela eller delar av monteringsanvisningen i form av eftertryck, fotokopiering, spridning i elektronisk form eller andra metoder kräver vårt skriftliga godkännande.

Med ensamrätt.

Med förbehåll för tekniska ändringar utan föregående meddelande.

Den här monteringsanvisningen är en del av produkten. Tryckt i Förbundsrepubliken Tyskland.

## 2 Förklaring av symboler

- Arbetssteg
  - Följd/resultat av arbetssteg
- Positionsnumrering i illustrationer

## 3 Verktyg eller hjälpmedel som behövs

En korrekt installation av kabelgenomföringarna **HSI90** och **HSI150** kräver utöver vanliga standardverktyg även följande verktyg, hjälpmedel och tillbehör:

### Verktyg:

- 1 tappnyckel SLS 6G (Hauff)
- 1 tappnyckel SLS 6GD (väggar med omkretsdämpning)
- 1 bultkap

### Tillbehör:

- Distanshållare HSI AH40 (VPE 2 st.)

### Hjälpmedel:

- Kabelrengöringsmedel KRMTX (Hauff)
- Rengöringsdukar
- Smörjmedel GM (Hauff)
- Röravgradare (avfasningsapparat)
- Rörkap
- Knytvajer

## 4 Beskrivning

Exempel **Enkel insatsram HSI90/HSI150 K/X** (se fig. 1).

Text till fig. 1

- Mellanrör
- Monteringsramar
- Blindlock HSI150 DT
- Skyddsfolie (återges inte på följande bilder!)
- Anslutningssida

Kabelgenomföring för ingjutning i betong. Ensidig anslutning av HSI90/HSI150 tätningsinsatser, HRD-pressätningar resp. KES M90/KES M150 system för kabelgenomföring utanför byggnaden.

Exempel **Enkel insatsram med plugganslutning av gummi HSI150 GSM** (se fig. 2).

Text till fig. 2

- Plugganslutning av gummi med trestegstätning
- Rörsats
- Monteringsramar
- Kvalitetsmärke
- Blindlock HSI150 DT

Kabelgenomföring för ingjutning i betong. För anslutning av släta kabelskyddsror av plast med  $\varnothing_s = 110, 125$  resp. 160 mm på utsidan av byggnader/schakt. Ensidig anslutning av HSI150 tätningsinsatser, HRD-pressätningar på insidan av byggnader/schakt (vi rekommenderar HRD 150/160-G(-WE)-z/d vid HSI150 GSM110/X resp. HSI150 GSM125/X).

Exempel **Dubbel insatsram HSI90/HSI150 K2/X** (se fig. 3).

Text till fig. 3

- Trestegstätning
- Mellanrör
- Monteringsramar
- Kvalitetsmärke
- Blindlock HSI150 DT

Kabelgenomföring för ingjutning i betong. Dubbelsidig anslutningsmöjlighet för HSI90/HSI150 tätningsinsatser, HRD-pressätningar resp. KES M90/KES M150 system för kabelgenomföring.



Exempel **Dubbel insatsram för dubbel-/elementväggar HSI150 K2-EW/X** (se fig. 4).

Text till fig. 4

- 1 Trestegstätning
- 2 Mellanrör
- 3 Extra variabel trestegstätning
- 4 Monteringsramar
- 5 Kvalitetsmärke
- 6 Blindlock HSI150 DT

Kabelgenomföring för ingjutning i betong. Dubbelsidig anslutningsmöjlighet för HSI150 tätningsinsatser, HRD-pressätningar resp. KES-MM150-system för kabelgenomföring.

- Utför arbeten med färdiga betongdelar på vanligt sätt.
- Placeringen av den extra trestegstätningen på mellanröret kan anpassas genom användning av perimeterisolering för färdiga delar.
- Kontrollera att trestegstätningarna är helt inbäddade i respektive betongskikt.
- Den minsta tjockleken på den utvändiga betonggjutformen är 50 mm.

## 5 Montering: Skyddsöranslutning med distanshållare HSI AH40 vid paketbildning

För skyddsöranslutning  $\varnothing_a \geq 160$  mm och användning av HSI150-tätningar rekommenderar vi även avståndshållare HSI AH40 (tillbehör) för att bibehålla axelavståndet. På så sätt uppnås vid planerade anslutningar för kabelskydds-rör med rör och en utvändig diameter på  $\geq 160$  mm (anslutning via HSI150 M168 (WR), HSI150 D160 GSM, KES-M 150-D eller HSI150 GSM 160/X) en högre förtättningskvalitet på skyddsörsdiket och korrekta uppfyllelse av miniaavstånd för skyddsror  $\geq 50$  mm (se fig. 5). Skyddsöranslutning via tätningsinsatser HSI90/HSI150 M... (Urval enligt manschettens användningsområde).

- 1 Sätt ihop de dubbla insatsramarna HSI150 till paket via ramsystemet med distanshållaren HSI AH40. Sätt in en distanshållare i varje kontaktyta på raminsatssystemet (se fig. 6).

HSI150-insatsramarna kan sättas ihop med hjälp av distanshållaren med HSI90-insatsramarna till paket (se fig. 7).  
Exempel paketbildning fig. 8  
HSI150 - 2 x 3 - K2/X med distanshållare och öranslutning  $\varnothing_a = 160$  mm, t.ex. med HSI150 D160 GSM.

Text till fig. 8

- A Axelavstånd 250 mm
- R Kantavstånd 65 mm

## 6 Montering: Exempel HSI150 K2 dubbel insatsram

Enkla insatsramar, insatsramar med plugganslutning av gummi och dubbla insatsramar motsvarar vid leveransen den väggfjocklek som angetts i beställningen.

Text till fig. 9

- Xs Formsättningsavståndet får inte vara mindre eller större än väggfjockleken "X"
- Xw Väggfjocklek "X"

Monteringsförberedelser:

- Formsättningsavståndet får inte vara mindre eller större än väggfjocklek "X" för insatsramen som angetts vid beställningen. Kontrollera måtten före installationen (se fig. 9).
- Mellan trestegstätningar och armeringsjärn ska ett avstånd på minst 5 cm skapas. Knytvajern får dock inte fästas på trestegstättningarna.

- 1 Insatsramen (exempelvis HSI150 K2) spikas fast i de förberedda spikhålen (i monteringsramen resp. på rörinsatsen för plugganslutningen på HSI150 GSM 160/X) på träformsättningen (se fig. 10).

Om en gjutform av stål används sätts insatsramen fast med tråd i armeringen.

Förslut sedan gjutformen (se fig. 10).

- 2 Gjut in tätningspackningarna i betong.

Avlägsna gjutformen när betongen har härdat.

Beakta följande vid betongarbeten:

- Vid betonggjutning ska du se till att ramin-satserna och paketbildningen är korrekt tätade. Sprickor måste undvikas.
- Betongens fria fallhöjd får inte överstiga 1 m för att förebygga uppblandning i genomföringsystem och väggfotpunkter.
- Om fallhöjden överskrids ska ev. en falldämpning av betong med 8 mm kornstorlek på minst 30 cm höjd byggas (kallas även anslutningsblandning).
- De enskilda fyllagren ska begränsas till maximalt 50 cm och förtätas med stavvibrator.
- Det översta betonglagret i väggar ska efterförtätas grundligt.





## 7 Montering: Anslutning av kabelskydds-röret vid enkel insatsram med plugganslutning av gummi HSI150 GSM

- 1** Efter betonggjutningen (se fig. 11) och före anslutningen av kabelskydds-röret ska rörpluggen avlägsnas från plugganslutningen av gummi.

Avlägsna skyddsfolien på **HSI150 GSM 160/X**. Dessutom ska rörpluggen på plugganslutningen slås in i mitten av det markerade området av kabelskydds-röret och avlägsnas före anslutningen (se fig. 12 byggnadens utsida).

- II**
- **Tänk på följande vid rörläggningen:**
    - *Avsågade spetsrör ska avfasas omlöpande med ett slipverktyg innan de förs in i plugganslutningen av gummi/röranslutningen. Avfasningen ska göras till 15°–20° i en längd av 5–10 mm.*
    - *På grund av den relativt höga uttjätningskoefficienten hos termoplastiska plaster måste hänsyn tas till rörens längdutvidgning vid höga temperaturer.*
    - *Förse rörpaket och anslutningar med en lagersäkring! Använd hjälpmedel i enlighet med gällande nationella riktlinjer från rörtillverkaren. Som hjälpmedel rekommenderas distanshållare mot mekanisk påverkan och en förankring av magerbetong som fixering.*
    - *Återfyllning av schaktet ovanför rörledningszonen sker enligt planområdet. En förtätning med tung förtätningstrutrustning får göras först från en minsta täckning på 30 cm över rörets högsta punkt. Höga belastningar på den berörda rörledningen under byggnationen, t.ex. körning med tunga byggfordon eller andra fordon, ska undvikas.*

- 2** Markera insticksdjupet (se tabell 1) på kabelskydds-röret. Plugganslutningen av gummit på byggnadens utsida ska bstryckas invändigt med smörjmedel GMT och skjutas in i kabelskydds-röret till markeringen på plugganslutningen av gummi (se fig. 13 och 14, byggnadens utsida).

Text till fig. 13

E Insticksdjup

- 1 Detaljutsnitt av fig. 14

Text till fig. 14

F Fas 15°–20° (på skydds-rör)

L Längd 5–10 mm

Beteckning	Insticksdjup
HSI150 GSM 110/X	60 mm
HSI150 GSM 125/X	60 mm
HSI150 GSM 160/X	70 mm

Tabell 1

- II** För förberedelse av kabeltätning på byggnadens insida **8 montering: Förberedelse för montering av systemplugg/systemtätning ska beaktas.**

## 8 Montering: Förberedelse för montering av systemplugg/systemtätning

- II**
- Beakta följande före monteringen av systempluggen:
- *Avlägsna limmet från insatsramen helt (skyddsfolie) före monteringen av systempluggen (se fig. 15)!*
  - *Öppna blindlocket försiktigt! Genomföringen kan stå under vattentryck.*
  - *Blindlocket på insatsramen ska öppnas först omedelbart före kabeldragningen. Följ monteringsanvisningen för tätningssatsen.*
  - *Kabelgenomföringar som inte behövs kan användas som trycktäta reservgenomföringar om Hauffs kvalitetsmärke på blindlocket är oskadat.*
  - *Slå inte in blindlocket med hammare eller vassa föremål!*
  - *Öppnade kabelgenomföringar som ska användas som reservgenomföringar eller blindlock, och som oavsiktligt har öppnats, ska alltid med nya blindlock HSI150 DT/IDS resp. HSI90 D!*
  - *Demonterade eller skadade blindlock får inte återanvändas!*

- 1** Ta bort skyddsplast från insatsramen helt (förvärm lätt).

- 2** Rengör vid behov nyckeluttagen i blindlocket från betongrester.


Öppna blindlocket genom att sätta dit tappnyckel SLS 6G(D) i uttagen och vrida åt vänster (se fig. 16).

- 3** Slå in säkerhetspluggen (**extra tätning**) på enkla insatsramar HSI150 med väggfjocklek 70 till 150 mm från anslutningssidan (**bjonnettätning**) med en hammare direkt före monteringen av tätningssatsen och ta bort den (se fig. 17).

Säkerhetspluggen kan också slås loss från baksidan.



Sedan tas PE-insatsen bort från rörsidan (**HSI150 K70 och K80 utan PE-insats**) (se fig. 17).

 Mer information om montering av tätningssats finns i respektive monteringsanvisning.

Text till fig. 17

- 1 Säkerhetsplugg (extra tätning)
- 2 Anslutningssida (bajonett)
- 3 PE-lock

**Servicetelefon +49 7322 1333-0**

**Med reservation för ändringar.**



**Hauff-Technik GmbH & Co. KG**

Robert-Bosch-Straße 9  
89568 Hermaringen, Tyskland

Tel. +49 7322 1333-0  
Fax +49 7322 1333-999  
office@hauff-technik.de

[www.hauff-technik.de](http://www.hauff-technik.de)