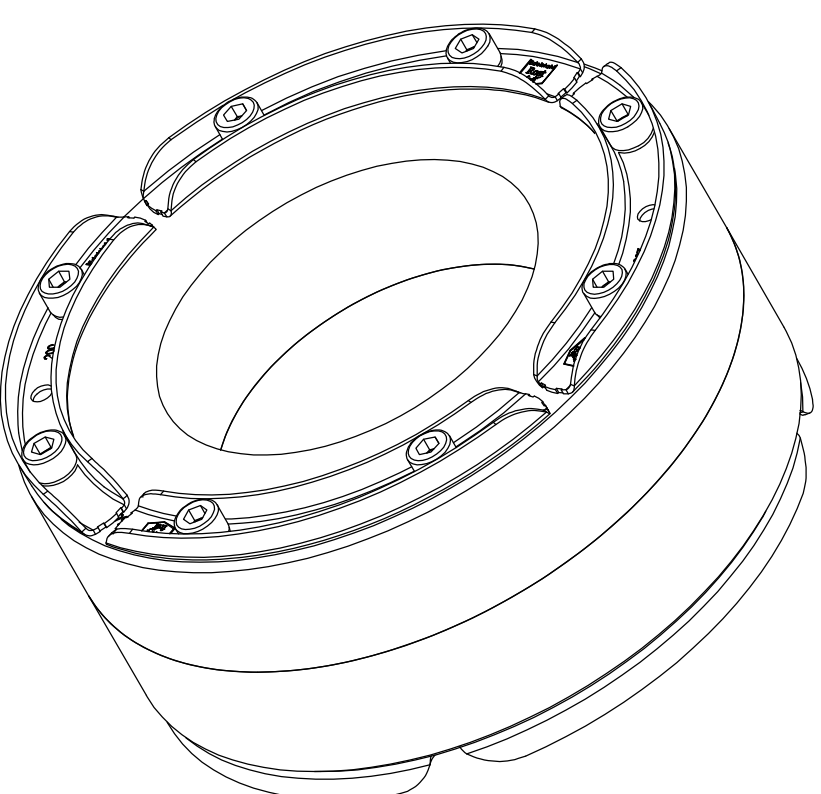
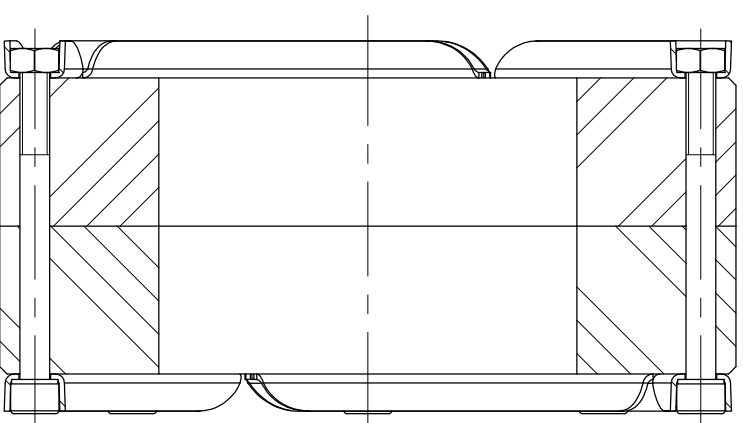
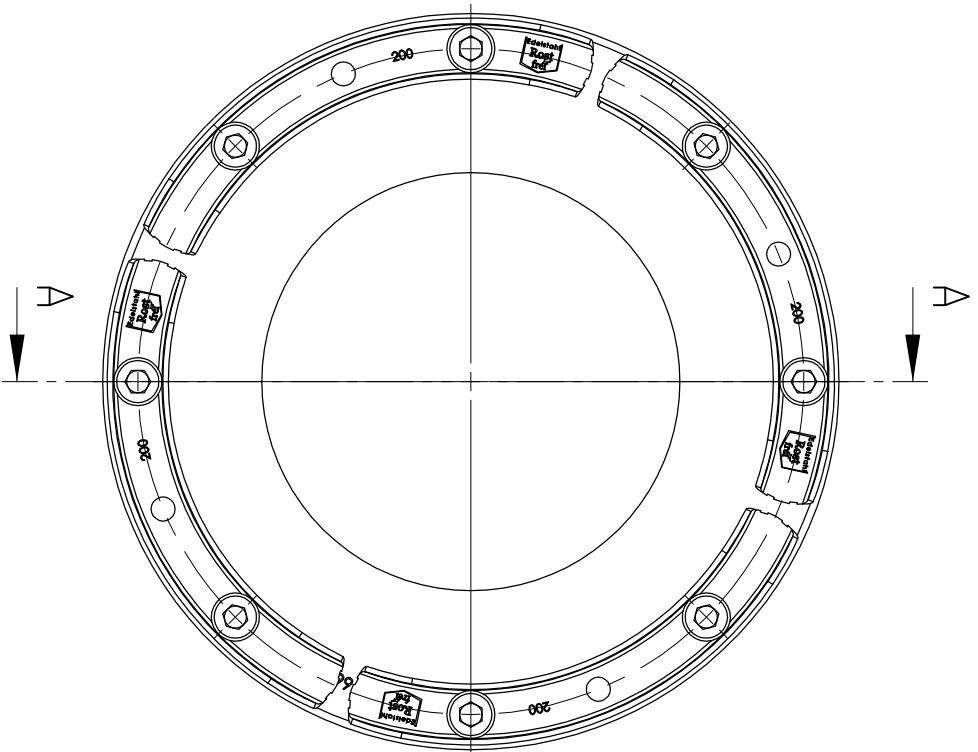



1 2 3 4 5 6 7 8

A-A

Spannbereich Medienrohr:	Zeichn.-Nr.:
Ø110 - Ø113	31.010.02
Ø114 - Ø119	31.010.03
Ø125 - Ø128	31.010.04
Ø133 - Ø136	31.010.05
Ø139 - Ø141	31.010.06
Ø159 - Ø163	31.010.07



Diese Zeichnung ist unser Eigentum. Jede Vervielfältigung, Vervielfachung oder Mitteilung an dritte Personen ist strafbar, verpflichtet zu Schadensersatz und wird gerichtlich verfolgt. (Urheberrechtsgesetz, Gesetz gegen unlauteren Wettbewerb, BGB). Alle Rechte hier für den Fall der Patenterteilung (GZ Abs.1/3) oder der OH-Entscheidung (G5 Abs.4 GMD) vorbehalten.

Material -	Oberfläche	Gewicht	Maßstab 1:2	 <small>Gabel und Fortschreibungen</small> Benennung HSDDD200/d Zusammenstellung	Zeichnungsnummer 31.0031.00	Ersatz für neu auf 3D	Blatt 1 von 1
1	Schraubendicht. get.	110714	mhf	Freimaßtoleranz nach			
Zust.	Änderungstext	Datum	Von	Status: Freigegeben			

A

B

C

D

E

F

1 2 3 4 5 6 7 8