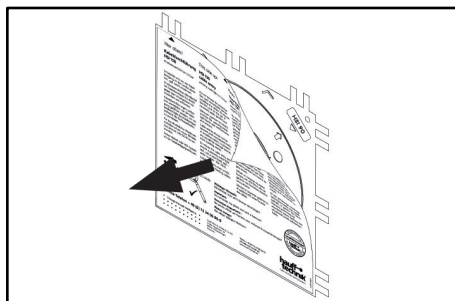
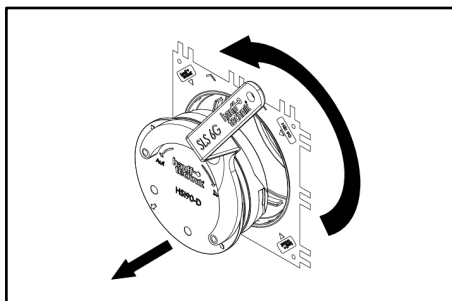


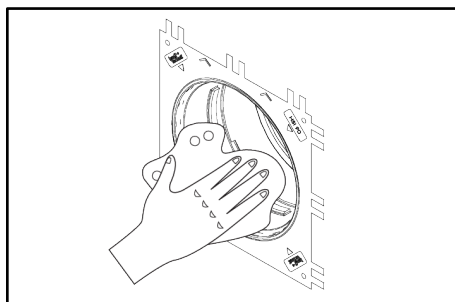
Прочитайте інструкцію перед початком монтажу та зберігайте її в надійному місці!



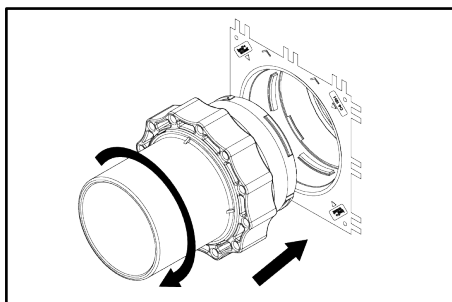
1



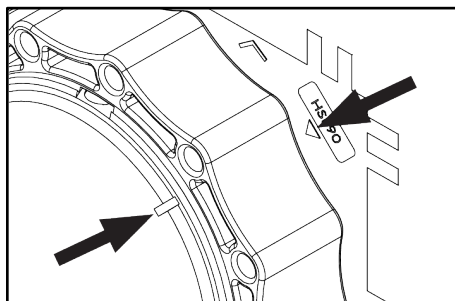
2



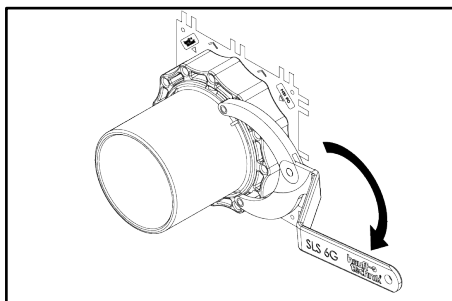
3



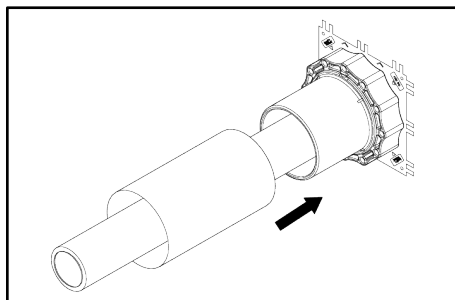
4



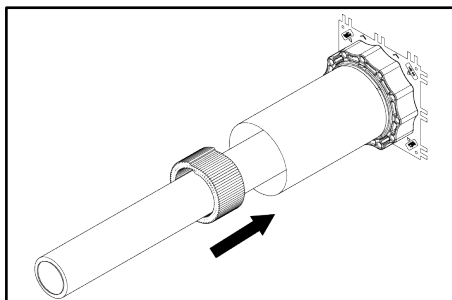
5



6



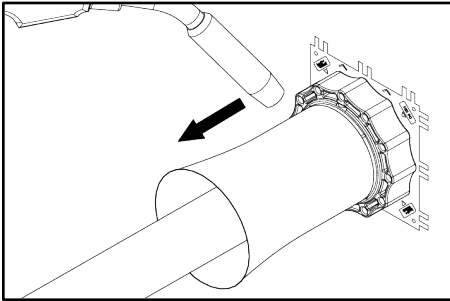
7



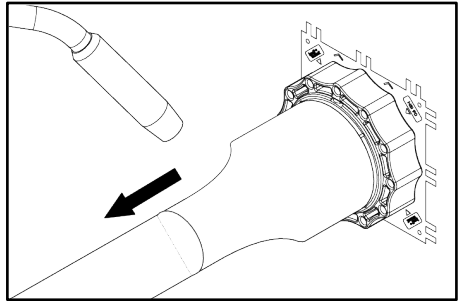
8



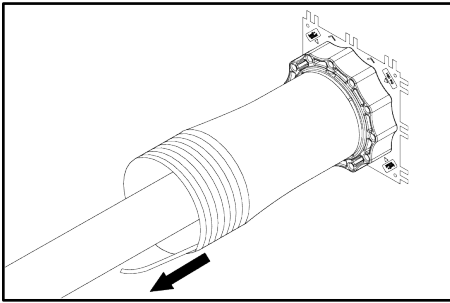
Кришка системи HS190



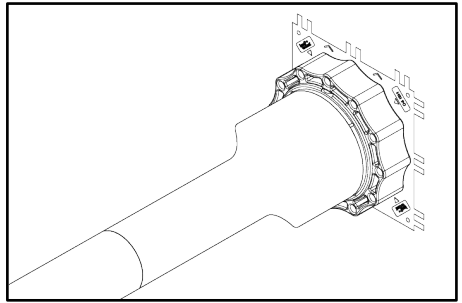
9



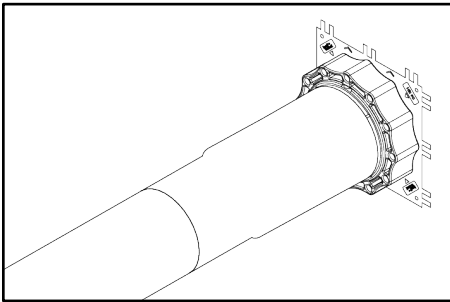
10



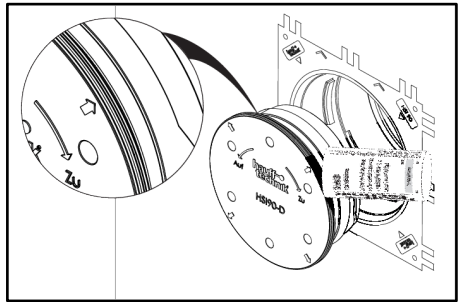
11



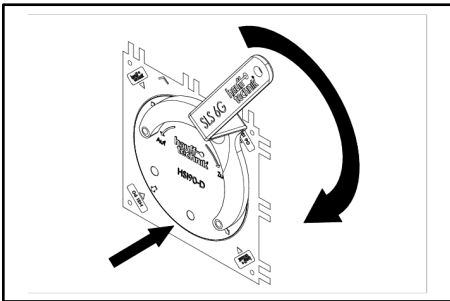
12



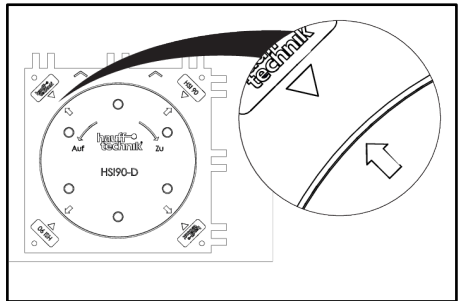
13



14



15



16



UK Вказівки з техніки безпеки та довідкова інформація

Цільова аудиторія

Виконувати монтаж мають право тільки спеціалісти.

- Кваліфікований і навчений монтажний персонал має
- знання загальних правил техніки безпеки та попередження нещасних випадків у чинній редакції,
 - знання щодо застосування засобів захисту,
 - знання щодо поводження з ручними та електричними інструментами,
 - знання відповідних стандартів та директив або регламентів про прокладання труб/кабелів і про засипання траншей для інженерних комунікацій у чинній редакції,
 - знання прописів та регламентів із прокладання комунікацій підприємства житлово-комунальних послуг у чинній редакції,
 - знання Директиви про водонепроникний бетон і стандартів із гідроізоляції будівельних споруд у чинній редакції.

Загальна інформація та призначення

Наші вироби розроблено виключно для монтювання в спорудах, будівельні матеріали яких відповідають сучасному рівню розвитку технологій. Ми не несемо жодної відповідальності за будь-яке інше використання, якщо воно не було в явній письмовій формі узгоджено з нами. Гарантійні умови можна знайти в наших актуальних загальних умовах і положеннях (загальних умовах продажу та постачання). Ми прямо та чітко заявляємо про те, що у разі відступу від вказівок, зазначених в інструкції з монтажу, а також у разі неналежного використання наших виробів і їхнього сполучення з виробами сторонніх виробників ми не нестиємо жодної відповідальності за можливу непряму шкоду.

Кришка системи підходить для використання в комплекті ущільнення та фланці HS190. Для з'єднання гладких і гофрованих захисних труб для кабелю. Муфти холодної усадки мають широкий спектр застосування та стискаються з роз'єму на кришці системи на кабелі без інструментів. Особливо обережно потрібно використовувати тонкостінні або чутливі до температури труби. Термомуфта також має широкий спектр застосування і під впливом тепла стискається з роз'єму на кришці системи на кабелі. Роз'єми на кришці системи, які не використовуються, можна закрити заглушками.

Техніка безпеки

У цьому розділі наводиться огляд усіх важливих аспектів техніки безпеки для забезпечення оптимального захисту персоналу, а також безпеки процесу монтажу.

Недотримання правил виконання робіт і вказівок із техніки безпеки, наведених у цій інструкції, може призвести до виникнення значної небезпеки. Під час монтювання Кришка системи необхідно дотримуватися відповідних вимог галузевих страхових союзів, правил VDE (німецької асоціації з електротехніки, електроніки та інформаційних технологій), відповідних національних правил з техніки безпеки та попередження нещасних випадків, а також настанов (робочих та технологічних інструкцій) вашого підприємства. Монтажники повинні використовувати відповідні засоби індивідуального захисту.

Дозволяється монтувати тільки неушкоджені деталі.

Перед початком монтажу Кришка системи HS190 необхідно врахувати такі вказівки:

⚠ ОБЕРЕЖНО!

Ризик травмування через некваліфікований монтаж!

Некваліфікований монтаж може призвести до значних тілесних ушкоджень і матеріальної шкоди.

- Обов'язково дотримуйтеся національних інструкцій з прокладання та засипання траншей для труб та кабелів.
- Перед прокладанням труб/кабелів добре утрамбуйте опору поверхню та основу кабелів/труб, щоб унеможливити просідання кабелів/труб.

! УВАГА!

Відсутність гідроізоляції через некваліфікований монтаж!

Некваліфікований монтаж може призвести до матеріальної шкоди.

- Неправильне прокладання кабельних або захисних труб і некваліфіковане засипання кабельної траншей призводить до осідання й через це може призвести до пошкоджень та нещільностей.

- Щоб уникнути ненавмисних пошкоджень під час чорнових, відкривати кабельний ввід слід безпосередньо перед укладанням кабелів.
- Не заперещуйте запірні кришки молотком або гострими предметами.
- Вибір Кришка системи не повинен знаходити механічного навантаження від кабелів або труб.
- Не користуйтеся кабельні вводи можна використати як герметичні запасні вводи, якщо знак якості Hauff на запірній кришці не пошкоджено.
- Відкриті кабельні вводи, що призначені для використання в якості запасних, або запірні кришки, що були відкриті випадково, обов'язково повинні бути оснащені новими запірними кришками HS1150 DT/DTS або HS190 D.

- Не можна повторно використовувати демонтовані або пошкоджені запірні кришки.
- Якщо монтаж виконано правильно, стрілки для маркування на кришці системи збігаються зі стрілками на квадратній рамі комплексу ущільнення.
- Кабелі або труби необхідно надійно закрити після прокладання. Зазвичай вони мають розміщуватися по центру роз'єму на кришці та не мають прилягати до роз'єму після усадки.
- Під час процесу термомусадки нагрівайте рівномірно по всьому периметру за допомогою полум'я (м'якого жовтого полум'я), постійно переміщуючи, щоб уникнути локального перегріву.
- При температурі нижче 5 °C процес термомусадки сповільнюється.
- Технологія холодної усадки зазвичай застосовується із зовнішнього боку будівлі.
- За наявності будь-якого пошкодження оболонки кабелю перед термомушкою на кабель можна нанести термoplastичну клеюю стрічку, наприклад Hauff-Hatetherm.
- Щоб забезпечити прокладання труби без пошкоджень, можливо, доведеться використовувати відповідні насувні подвійні муфти.
- Кабелі не повинні мати жодних суцільних позовдкових канавок в області ущільнення (за потреби необхідно дещо зрушити кабель вперед або назад, доки позовдкові канавки більше не будуть видимі).
- Перед встановленням кришки системи в Кришка системочищується внутрішню поверхню від можливих забруднень та перевірте поверхні ущільнення на наявність пошкоджень.
- Для очищення виробу Кришка системи не можна використовувати жодних чистячих, що містять розчинники. Ми рекомендуємо використовувати кабельний очисник KRMTX.
- Додаткове приладдя та інформація можна знайти на www.hauff-technik.de та в технічних паспортах.

Вимоги до персоналу

Кваліфікація

⚠ ОБЕРЕЖНО!

Ризик травмування через недостатню кваліфікацію!

Неправильне поводження може призвести до значних тілесних ушкоджень і матеріальної шкоди.

- Виконувати монтаж дозволяється тільки кваліфікованим і навченим особам, які прочитали та зрозуміли цю інструкцію з монтажу.

Кваліфікований персонал

Кваліфікований персонал завдяки своїй професійній освіті, знанням і досвіду, а також знанню відповідних правил, стандартів та інструкцій здатний виконувати доручені йому роботи, самостійно розпізнавати потенційні ризики й уникати їх.

Транспортування, пакування, комплект постачання та зберігання

Вказівки з техніки безпеки під час транспортування

! УВАГА!

Пошкодження через неналежне транспортування!

Неналежне транспортування може призвести до суттєвої матеріальної шкоди.

- За вивантаженням упакування вантажів під час доставки й внутрішнього переміщення слід поводитися обережно та дотримуватися символів на упакуванні.

Перевірка транспортування

Одразу після отримання перевірте партію на комплектність і відсутність пошкоджень під час перевезення. За наявності помітних зовнішніх пошкоджень під час транспортування дійте таким чином:

- Не приймайте вантаж або приймайте його із застереженням.
- Зазначте обсяг пошкоджень у супровідних документах або у ТТН перевізника.
- Пред'явіть претензію на кожен недолік, якщо помітите його.
- Вимоги на відшкодування збитків можуть бути пред'явлені впродовж відповідного терміну пред'явлення претензій.

Комплект постачання

До комплекту постачання кришки системи **HS190 D1x75 WS** належать:

- 1 кришка системи HS190 D1x75 WS
- 1 термомуфта
- 1 центрувальна стрічка

До комплекту постачання кришки системи **HS190 D1x75 KS** належать:

- 1 кришка системи HS190 D1x75 KS
- 1 муфта холодної усадки
- 1 центрувальна стрічка

До комплекту постачання кришки системи **HS190 D3x32 WS** належать:

- 1 кришка системи HS190 D3x32 WS
- 3 термомуфти



До комплекту постачання кришки системи **HSI90 D3x32 KS** належать:

- 1 кришка системи HSI90 D3x32 KS
- 3 муфти холодної усадки

До комплекту постачання кришки системи **HSI90 D6x20 WS** належать:

- 1 кришка системи HSI90 D6x20 WS
- 6 термомуфт

До комплекту постачання кришки системи **HSI90 D6x20 KS** належать:

- 1 кришка системи HSI90 D6x20 KS
- 6 муфт холодної усадки

Зберігання

! УВАГА!

Пошкодження через неналежне зберігання!

Неналежне зберігання може призвести до суттєвої матеріальної шкоди.

- Кришка системи необхідно захистити перед початком монтажу від пошкоджень, вологи та забруднень. Дозволяється монтувати тільки неушкоджені деталі.
- Зберігати Кришки системи необхідно таким чином, щоб вона не зазнавала впливу низьких температур (<5 °C) та підвищених температур (>30 °C), а також впливу прямих сонячних променів.

Утилізація

За відсутності укладеного договору про вивезення або утилізацію розібрані компоненти після належного демонтажу необхідно передати на переробку:

- Залишки металевих матеріалів необхідно подрібнити згідно з чинними нормами щодо охорони довкілля.
- Еластомери необхідно утилізувати згідно з чинними нормами щодо охорони довкілля.
- Пластмаси необхідно утилізувати згідно з чинними нормами щодо охорони довкілля.
- Пакувальні матеріали необхідно утилізувати згідно з чинними нормами щодо охорони довкілля.



Зміст

1	Вихідні дані.....	6
2	Пояснення до символів.....	6
3	Необхідний інструмент і допоміжні засоби.....	6
4	Підготовка до монтажу.....	6
5	Монтаж кришки системи.....	6
5.1	Технологія теплової усадки — усадка.....	7
5.2	Технологія холодної усадки — усадка.....	7
6	Монтаж трубного з'єднання для гладких і гофрованих труб.....	7
7	Монтаж запірної кришки.....	7

1 Вихідні дані

Авторське право © 2019 належить

Hauff-Technik GmbH & Co. KG

Відділ: технічна редакція

Robert-Bosch-Straße 9

89568 Hermaringen, GERMANY (НІМЕЧЧИНА)

Тел. +49 7322 1333-0

Факс +49 7322 1333-999

Ел. пошта office@hauff-technik.de

Веб-сайт www.hauff-technik.de

Відтворення Інструкція з монтажу (у тому числі уривками) у формі передруку, фотокопії, на електронному носії інформації або будь-яким іншим способом потребує нашого попереднього дозволу.

Усі права збережено.

Ми залишаємо за собою право вносити технічні зміни в будь-який час і без попереднього повідомлення.

Ця інструкція з монтажу є складовою частиною виробу.

Надруковано у Федеративній Республіці Німеччина.

2 Пояснення до символів

- 1 Робочі операції
- ▶ Наслідок/результат робочої операції
- Ⓞ Довідкова нумерація на кресленнях

3 Необхідний інструмент і допоміжні засоби

Для належного встановлення виробу Кришки системи HSI90 знадобляться, крім стандартного інструменту, наведені далі інструменти, допоміжні засоби та приладдя:

Інструмент:

1 спеціальний шарнірний ключ для торцевих отворів SLS 6G або

1 спеціальний шарнірний ключ для торцевих отворів SLS 6GD (для стін з ізоляцією по периметру)

Допоміжні засоби:

Кабельний очисник KRMTX (Hauff)

Газовий пальник (термофен)

Ганчірка для чищення

Змашувальний засіб GM (Hauff)

Приладдя:

Центрувальна стрічка HSI ZB, набір із 3 шт.

Ремонтна втулка TMR на замовлення

4 Підготовка до монтажу

- 1 Повністю зніміть захисну плівку на комплекті ущільнення (попередньо дещо нагрівши її) (див. мал. 1).
- 2 Відкрийте запірну кришку за допомогою спеціального шарнірного ключа для торцевих отворів SLS 6G(D) (приладдя) через отвори в кришці, здійснивши обертальний рух проти годинникової стрілки (див. мал. 2).
- 3 Перед установленням кришки системи в комплект ущільнення очистьте внутрішню частину від будь-якого бруду та перевірте ущільнювальні поверхні на наявність пошкоджень (див. мал. 3).



Не пошкодьте байонетне кріплення комплекту ущільнення.

5 Монтаж кришки системи

- 1 Легким обертальним рухом введіть кришку системи в байонет комплекту ущільнення та поверніть за годинниковою стрілкою до упору (**червону затискну гайку поки не затягуйте**) (див. мал. 4).
- ▶ Якщо монтаж виконано правильно, стрілки для маркування на кришці системи збігаються зі стрілками на квадратній рамі комплекту ущільнення (див. мал. 5).
- 2 Затягніть червону гайку вручну або спеціальним шарнірним ключем для торцевих отворів SLS 6G(D) за годинниковою стрілкою, доки вона не торкнеться комплекту ущільнення (див. мал. 6).



5.1 Технологія теплової усадки — усадка

i *Перш ніж під'єднати муфту теплової усадки до роз'єму на крищі, рекомендовано рівномірно зачистити кабель (якщо гладка оболонка кабелю з ПВХ, ПЕ, зшитого ПЕ або ЕПК / DIN EN 50393 VDE 0278-393) за допомогою шліфувального паперу (від Р 80 до Р 120) на довжину 6–8 см в області подальшої усадки термомуфти (WS), а потім очистити його за допомогою кабельного очистника.*
Увага! *Під час зачищення кабелів необхідно дотримуватись інструкцій і рекомендацій з обробки, наданих виробником кабелів!*

- 1 Надягніть муфту теплової усадки з комплекту постачання на з'єднувальний елемент і протягніть очищені кабелі (див. мал. 7).
- 2 Намотуйте центрувальну стрічку (**входить до комплекту постачання кришки системи HSI90 D1x75 WS**) навколо кабелю/труби, доки не буде виконано центрування в роз'ємі на крищі.
- 3 Вставте центрувальну стрічку врівень із роз'ємом на крищі (див. мал. 8).
- 4 Розпочніть процес термоусадки, починаючи зі з'єднувального елемента, у напрямку кабелю (**температура усадки прибіл. 120–140 °C**) (див. мал. 9).
- 5 Дайте трохи охолонути та продовжуйте термоусадку на кабелі в напрямку від кінця з'єднувального елемента (більше не нагрівайте частину, для якої вже виконано усадку) (див. мал. 10).
 - ✓ Процес термоусадки завершується, щойно термомуфта прилягатиме до з'єднувального елемента або кабелю без складок, а термомуфта вийде з кінців муфти по всьому периметру.

Повторіть цей процес для кришок системи **HSI90 D3x32 WS** і **HSI90 D6x20 WS**, враховуючи кількість з'єднувальних елементів. Закрийте з'єднувальні елементи, які не використовуються, за допомогою заглушки **VS32** (гвинти затягуються вручну до упору) або **VS20** (момент затягування 4 Н·м).

5.2 Технологія холодної усадки — усадка

- 1 Надягніть муфту холодної усадки з комплекту постачання на з'єднувальний елемент і протягніть очищені кабелі.
- 2 Однією рукою притисніть муфту холодної усадки до упору, а іншою рукою витягуйте опорну котушку,

доки початок муфти не торкнеться початку з'єднувального елемента (див. мал. 11).

- 3 Щойно муфта торкнеться з'єднувального елемента, витягніть опорну котушку обома руками в напрямку проти годинникової стрілки, дотримуючись обертів (див. мал. 12 і 13).

Повторіть цей процес для кришок системи **HSI90 D3x32 KS** і **HSI90 D6x20 KS**, враховуючи кількість з'єднувальних елементів. Закрийте з'єднувальні елементи, які не використовуються, за допомогою заглушки **VS32** (гвинти затягуються вручну до упору) або **VS20** (момент затягування 4 Н·м).

6 Монтаж трубного з'єднання для гладких і гофрованих труб

- 1 Позначте глибину заглиблення 70 мм на захисній трубі для кабелю.
- 2 Надягніть на трубу термомуфту та вставте кінець труби в кришку трубного з'єднання **HSI90 D75 (KS)** до позначки.
 - Далі див. в розділі 5.1 Технологія теплової усадки — усадка або розділі 5.2 Технологія холодної усадки — усадка стор. 7.

7 Монтаж запірної кришки

- 1 По периметру змастіть ущільнювальне кільце нової запірної кришки змащувальним засобом **Hauff GM**, що входить до комплекту постачання (див. мал. 14).
- 2 За допомогою спеціального шарнірного ключа для торцевих отворів **SL5 6G** обертайте ключом праворуч до упору вкрутіть запірну кришку через отвори для ключа в комплект ущільнення (див. мал. 15).
 - Якщо монтаж виконано правильно, отвори в запірній кришці для спеціального шарнірного ключа збігаються зі стрілками на квадратній рамі комплекту ущільнення (див. мал. 16).

Телефон сервісної служби: +49 7322 1333-0

Ми залишаємо за собою право на внесення змін!

Hauff-Technik GmbH & Co. KG

Robert-Bosch-Straße 9

89568 Hermaringen, GERMANY (НИМЕЧЧИНА)

Тел. +49 7322 1333-0

Факс +49 7322 1333-999

office@hauff-technik.de