

Allgemeine bauaufsichtliche Zulassung

Zulassungsstelle für Bauprodukte und Bauarten

Bautechnisches Prüfamt

Eine vom Bund und den Ländern
gemeinsam getragene Anstalt des öffentlichen Rechts
Mitglied der EOTA, der UEAtc und der WFTAO

Datum:

21.08.2013

Geschäftszeichen:

III 22-1.19.15-228/12

Zulassungsnummer:

Z-19.15-1906

Antragsteller:

HAUFF-Technik GmbH & Co. KG

Giengenerstraße 35
89428 Syrgenstein

Geltungsdauer

vom: **21. August 2013**

bis: **21. August 2018**

Zulassungsgegenstand:

**Kabelabschottung "Hauff Sicherheitsschott HSS"
der Feuerwiderstandsklasse S 90 nach DIN 4102-9**

Der oben genannte Zulassungsgegenstand wird hiermit allgemein bauaufsichtlich zugelassen.
Diese allgemeine bauaufsichtliche Zulassung umfasst zehn Seiten und zwölf Anlagen.

DIBt

I ALLGEMEINE BESTIMMUNGEN

- 1 Mit der allgemeinen bauaufsichtlichen Zulassung ist die Verwendbarkeit bzw. Anwendbarkeit des Zulassungsgegenstandes im Sinne der Landesbauordnungen nachgewiesen.
- 2 Sofern in der allgemeinen bauaufsichtlichen Zulassung Anforderungen an die besondere Sachkunde und Erfahrung der mit der Herstellung von Bauprodukten und Bauarten betrauten Personen nach den § 17 Abs. 5 Musterbauordnung entsprechenden Länderregelungen gestellt werden, ist zu beachten, dass diese Sachkunde und Erfahrung auch durch gleichwertige Nachweise anderer Mitgliedstaaten der Europäischen Union belegt werden kann. Dies gilt ggf. auch für im Rahmen des Abkommens über den Europäischen Wirtschaftsraum (EWR) oder anderer bilateraler Abkommen vorgelegte gleichwertige Nachweise.
- 3 Die allgemeine bauaufsichtliche Zulassung ersetzt nicht die für die Durchführung von Bauvorhaben gesetzlich vorgeschriebenen Genehmigungen, Zustimmungen und Bescheinigungen.
- 4 Die allgemeine bauaufsichtliche Zulassung wird unbeschadet der Rechte Dritter, insbesondere privater Schutzrechte, erteilt.
- 5 Hersteller und Vertreiber des Zulassungsgegenstandes haben, unbeschadet weiter gehender Regelungen in den "Besonderen Bestimmungen", dem Verwender bzw. Anwender des Zulassungsgegenstandes Kopien der allgemeinen bauaufsichtlichen Zulassung zur Verfügung zu stellen und darauf hinzuweisen, dass die allgemeine bauaufsichtliche Zulassung an der Verwendungsstelle vorliegen muss. Auf Anforderung sind den beteiligten Behörden Kopien der allgemeinen bauaufsichtlichen Zulassung zur Verfügung zu stellen.
- 6 Die allgemeine bauaufsichtliche Zulassung darf nur vollständig vervielfältigt werden. Eine auszugsweise Veröffentlichung bedarf der Zustimmung des Deutschen Instituts für Bautechnik. Texte und Zeichnungen von Werbeschriften dürfen der allgemeinen bauaufsichtlichen Zulassung nicht widersprechen. Übersetzungen der allgemeinen bauaufsichtlichen Zulassung müssen den Hinweis "Vom Deutschen Institut für Bautechnik nicht geprüfte Übersetzung der deutschen Originalfassung" enthalten.
- 7 Die allgemeine bauaufsichtliche Zulassung wird widerruflich erteilt. Die Bestimmungen der allgemeinen bauaufsichtlichen Zulassung können nachträglich ergänzt und geändert werden, insbesondere, wenn neue technische Erkenntnisse dies erfordern.

II BESONDERE BESTIMMUNGEN

1 Zulassungsgegenstand und Anwendungsbereich

1.1 Zulassungsgegenstand

- 1.1.1 Die allgemeine bauaufsichtliche Zulassung gilt für die Herstellung und Anwendung der Kabelabschottung, "Hauff Sicherheitsschott HSS" genannt, als Bauart der Feuerwiderstandsklasse S 90 nach DIN 4102-9¹. Die Kabelabschottung dient zum Schließen von Öffnungen nach Abschnitt 1.2.2 in inneren Wänden nach Abschnitt 1.2.1, durch die Installationen nach Abschnitt 1.2.3 hindurchgeführt wurden, und verhindert für eine Feuerwiderstandsdauer von 90 Minuten die Übertragung von Feuer und Rauch durch diese Öffnungen.
- 1.1.2 Die Kabelabschottung besteht im Wesentlichen aus Dichtelementen und ggf. Hüllrohren sowie kissenförmigen Elementen (sog. Brandschutzkissen). Die Kabelabschottung ist gemäß Abschnitt 4 aus den Bauprodukten nach Abschnitt 2 herzustellen.
- 1.1.3 Die Dicke der Kabelabschottung muss – abhängig vom verwendeten Dichtelement – den Angaben der Tabelle 1 entsprechen. Die weiteren Abmessungen der Kabelabschottung ergeben sich aus der Größe der verwendeten Dichtelemente (s. Abschnitt 2).

Tabelle 1

Bezeichnung des Dichtelementes	Mindestschottdicke
"Ringraumdichtung HRD" (mit oder ohne Wechseleinsatz)	28 cm
"Segmento"	44 cm
"Systemdeckel HSI 150-DG + Schrumpftechnik"	44 cm

1.2 Anwendungsbereich

- 1.2.1 Die Kabelabschottung darf in Wände aus Mauerwerk, Beton bzw. Stahlbeton oder Porenbeton mindestens der Feuerwiderstandsklasse F 90 (feuerbeständig), Benennung (Kurzbezeichnung) F 90-AB, nach DIN 4102-2² eingebaut werden (s. Abschnitt 3.1.1).
Die Dicke der Wände muss – abhängig vom verwendeten Dichtelement – mindestens den Angaben der Tabelle 2 entsprechen.

Tabelle 2

Bezeichnung des Dichtelementes	Mindestwanddicke
"Ringraumdichtung HRD" (mit oder ohne Wechseleinsatz)	15 cm
"Segmento"	24 cm
"Systemdeckel HSI 150-DG + Schrumpftechnik"	24 cm

- 1.2.2 Die Kabelabschottung darf einen lichten Durchmesser von 80 mm bis 300 mm aufweisen.
- 1.2.3 Die Kabelabschottung darf zum Schließen von Öffnungen verwendet werden, durch die eine oder mehrere der folgenden Installationen hindurchgeführt wurden³:

¹ DIN 4102-9:1985-12 Brandverhalten von Baustoffen und Bauteilen; Kabelabschottungen; Begriffe, Anforderungen und Prüfungen

² DIN 4102-2:1977-09 Brandverhalten von Baustoffen und Bauteilen; Bauteile; Begriffe, Anforderungen und Prüfungen

³ Technische Bestimmungen für die Ausführung der Leitungsanlagen und die Zulässigkeit von Leitungsdurchführungen bleiben unberührt.

1.2.3.1 Kabel

- Elektrokabel und -leitungen aller Arten (auch Lichtwellenleiter) mit Ausnahme von sog. Hohlleiterkabeln. Die Größe des Gesamtleiterquerschnitts des einzelnen Kabels ist nicht begrenzt.
- Kabelbündel mit einem Durchmesser ≤ 40 mm aus parallel verlaufenden, dicht gepackten und miteinander fest verschnürten, vernähten oder verschweißten Kabeln (Außendurchmesser des Einzelkabels ≤ 9 mm)

1.2.3.2 Einzelne Leitungen für Steuerungszwecke

- Rohre aus Kunststoff mit einem Außendurchmesser ≤ 10 mm oder
- Rohre aus Polyethylen mit Aluminiumeinlage⁴, "SERTOflex" genannt, der Firma "SERTO GmbH", 34277 Fuldabrück, mit einem Außendurchmesser ≤ 12 mm

1.2.4 Die Kabelabschottung darf auch zum Schließen von Öffnungen verwendet werden, durch die noch keine Installationen hindurchgeführt wurden (sog. Reserveabschottungen). Nachträgliche Änderungen an der Schottbelegung dürfen vorgenommen werden (s. Abschnitt 5).

1.2.5 Die Kabeltragekonstruktionen (Kabelrinnen, -pitschen, -leitern), andere Teile, Hilfskonstruktionen sowie andere Installationen als nach Abschnitt 1.2.3 dürfen nicht durch die zu verschließende Bauteilöffnung hindurchgeführt werden.

1.2.6 Für die Anwendung der Kabelabschottung in anderen Bauteilen – z. B. in Decken oder in leichten Trennwänden – oder für Installationen anderer Anwendungsbereiche oder aus anderen Werkstoffen oder mit anderem Aufbau als nach Abschnitt 1.2.3 ist die Anwendbarkeit gesondert nachzuweisen.

1.2.7 Die im Folgenden beschriebenen und in den Anlagezeichnungen dargestellten Ausführungen stellen Mindestanforderungen zur Erfüllung der Anforderungen an den Brandschutz dar. Sofern bauaufsichtliche Anforderungen an den Schall- oder Wärmeschutz gestellt werden, sind entsprechende Nachweise anwendungsbezogen zu führen.

Es ist im Übrigen sicherzustellen, dass durch den Einbau der Abschottung die Standsicherheit des angrenzenden Bauteils – auch im Brandfall – nicht beeinträchtigt wird.

Die Vorschriften anderer Rechtsbereiche bleiben unberührt.

2 Bestimmungen für die Bauprodukte

2.1 Eigenschaften und Zusammensetzungen

2.1.1 Dichtelemente

Es müssen Dichtelemente, "Ringraumdichtung HRD", "Segmento" oder "Systemdeckel HSI 150-DG + Schrumpftechnik" genannt, der Firma Hauff-Technik GmbH Co. KG, 89542 Herbrechtingen, verwendet werden.

Die Dichtelemente "Ringraumdichtung HRD"⁵ müssen aus einem Dichteinsatz aus EPDM, beidseitig angeordneten 5 mm dicken Press-Platten aus Edelstahl (1.4301 oder 1.4571) und Spannschrauben bestehen. Es dürfen Dichtelemente mit "geschlossenem Dichteinsatz", mit "geteiltem Dichteinsatz" bzw. "mit Wechseleinsatz" verwendet werden. Die Dicke der Dichteinsätze muss 30 mm oder 60 mm, die der Wechseleinsätze mindestens 60 mm betragen. Die Länge der Dichtelemente ergibt sich damit zu 40 mm bzw. 70 mm. Die Bohrungen in den Dichteinsätzen müssen so angeordnet werden, dass zwischen ihnen ein Abstand von mindestens 10 mm verbleibt. In Wechseleinsätzen darf dieser Abstand auf 4 mm reduziert werden. Der Randabstand der Bohrungen muss bei Dichteinsätzen mit einem Durchmesser ≤ 100 mm mindestens 20 mm und bei Dichteinsätzen mit einem Durchmesser > 100 mm mindestens 10 mm betragen (s. Anlage 1 bis 5).

⁴

Aufbau und Zusammensetzung sind beim Deutschen Institut für Bautechnik hinterlegt.

Die Dichtelemente "Segmento"⁵ müssen aus einem Systemdeckel aus Polycarbonat (PC) und drei darin eingebauten Dichtsegmenten bestehen. Die Dichtsegmente müssen aus einem Press-Plattenpaar aus Polyamid, einer dazwischen angeordneten Gel-Schicht und Spansschrauben bestehen (s. Anlage 6).

Die Dichtelemente "Systemdeckel HSI 150-DG + Schrumpftechnik"⁵ müssen aus einem Systemdeckel mit Stützen aus Polycarbonat (PC) und Kaltschrumpfmuffen aus EPDM oder Thermomuffen aus Polyolefin bestehen.

Die wahlweise in den Dichtelementen angeordneten Blindstopfen⁵ müssen aus EPDM ("Ringraumdichtung HRD") bzw. PP ("Segmento" und "Systemdeckel HSI 150-DG + Schrumpftechnik") bestehen und die zu verschließende Öffnung im Dichtelement vollständig ausfüllen.

2.1.2 Brandschutzkissen

Die Brandschutzkissen⁵ zum Verschließen der Restöffnungen, "HVS Brandschutzkissen" genannt, müssen aus einem engmaschigen Glasfasergewebe mit einer Füllung aus kurzfasriger Mineralwolle bestehen und den Angaben der Anlage 10 entsprechen.

2.1.3 Hüllrohre

Als Hüllrohre (sog. Futterrohre) sind Doppeldichtpackungen "HSI 150-K2"⁵ der Firma Hauff Technik GmbH & Co. KG, 89542 Herbrechtingen mit einem Innendurchmesser von 150 mm zu verwenden.

Wahlweise dürfen bei Verwendung von Dichtelementen "Ringraumdichtung HRD" Hüllrohre aus PVC nach DIN 8062⁶ oder DIN 16875⁷ (gerippt oder glatt) mit einem Innendurchmesser von 80 mm bis 300 mm und einer Rohrwandstärke von 2,3 mm bis 6 mm verwendet werden.

Die Länge der Hüllrohre muss der Wanddicke entsprechen (s. Anlage 11).

2.2 Herstellung und Kennzeichnung

2.2.1 Herstellung der Brandschutzkissen

Bei der Herstellung der Bauprodukte sind die Bestimmungen des Abschnitts 2.1.2 einzuhalten

2.2.2 Kennzeichnung

2.2.2.1 Kennzeichnung der Brandschutzkissen

Jede Verpackungseinheit der Brandschutzkissen für Kabelabschottungen nach dieser allgemeinen bauaufsichtlichen Zulassung muss vom Hersteller im Herstellwerk mit dem Übereinstimmungszeichen (Ü-Zeichen) nach den Übereinstimmungszeichen-Verordnungen der Länder gekennzeichnet werden. Die Kennzeichnung darf nur erfolgen, wenn die Voraussetzungen nach Abschnitt 2.3 erfüllt sind.

Jede Verpackungseinheit der Brandschutzkissen muss einen Aufdruck oder Aufkleber mit folgenden Angaben erhalten:

- "HVS Brandschutzkissen"
- Übereinstimmungszeichen (Ü-Zeichen) mit
 - Name des Herstellers
 - Zulassungsnummer: Z-19.15-1906
- Herstellwerk
- Herstellungsjahr:

⁵ Aufbau und Zusammensetzungen sowie Angaben zu den Füllmengen der Brandschutzkissen sind beim Deutschen Institut für Bautechnik hinterlegt.

⁶ DIN 8062 Rohre aus weichmacherfreiem Polyvinylchlorid (PVC-U, PVC-HI); Maße (in der jeweils geltenden Ausgabe)

⁷ DIN 16875 Rohre und Formstücke aus weichmacherfreiem Polyvinylchlorid (PVC-U) für erdverlegte Schutzrohrleitungen – Maße und technische Lieferbedingungen (in der jeweils geltenden Ausgabe)

Allgemeine bauaufsichtliche Zulassung

Nr. Z-19.15-1906

Seite 6 von 10 | 21. August 2013

2.2.2.2 Kennzeichnung der Kabelabschottung

Jede Kabelabschottung nach dieser allgemeinen bauaufsichtlichen Zulassung ist vom Verarbeiter mit einem Schild dauerhaft zu kennzeichnen, das folgende Angaben enthalten muss:

- Kabelabschottung "Hauff Sicherheitsschott HSS"
der Feuerwiderstandsklasse S 90
nach Zul.-Nr.: Z-19.15-1906
- Name des Herstellers der Kabelabschottung (Verarbeiter)
- Herstellungsjahr:

Das Schild ist jeweils neben der Kabelabschottung an der Wand zu befestigen.

2.2.3 Einbauanleitung

Der Antragsteller dieser allgemeinen bauaufsichtlichen Zulassung muss dem Verarbeiter eine Anleitung für den Einbau der Kabelabschottung zur Verfügung stellen, die mindestens folgende Angaben enthalten muss:

- Art und Mindestdicken der Bauteile, in die die Kabelabschottung eingebaut werden darf,
- Grundsätze für den Einbau der Kabelabschottung mit Angaben über die dafür zu verwendenden Baustoffe (z. B. Dichtelemente, Brandschutzkissen, Hüllrohre),
- Anweisungen zum Einbau der Kabelabschottung mit Angaben zu notwendigen Abständen,
- Hinweise auf zulässige Verankerungs- oder Befestigungsmittel,
- Hinweise auf die Reihenfolge der Arbeitsvorgänge,
- Hinweise auf zulässige Änderungen (z. B. Nachbelegung).

2.3 Übereinstimmungsnachweis

2.3.1 Allgemeines

Die Bestätigung der Übereinstimmung der Brandschutzkissen nach Abschnitt 2.1.2 mit den Bestimmungen dieser allgemeinen bauaufsichtlichen Zulassung muss für jedes Herstellwerk mit einer Übereinstimmungserklärung des Herstellers auf der Grundlage einer Erstprüfung durch den Hersteller und einer werkseigenen Produktionskontrolle erfolgen. Die Übereinstimmungserklärung hat der Hersteller durch Kennzeichnung der Bauprodukte mit dem Übereinstimmungszeichen (Ü-Zeichen) unter Hinweis auf den Verwendungszweck abzugeben.

2.3.2 Werkseigene Produktionskontrolle

In jedem Herstellwerk der Brandschutzkissen nach Abschnitt 2.1.2 ist eine werkseigene Produktionskontrolle einzurichten und durchzuführen. Unter werkseigener Produktionskontrolle wird die vom Hersteller vorzunehmende kontinuierliche Überwachung der Produktion verstanden, mit der dieser sicherstellt, dass die von ihm hergestellten Bauprodukte den Bestimmungen dieser allgemeinen bauaufsichtlichen Zulassung entsprechen.

Die werkseigene Produktionskontrolle soll mindestens die im Folgenden aufgeführten Maßnahmen einschließen:

- Prüfung der Abmessungen und der Füllmengen der Brandschutzkissen mindestens einmal je Herstellungstag bei ständiger Fertigung bzw. einmal pro Charge bei nichtständiger Fertigung;
- Prüfung, dass für die Herstellung der Brandschutzkissen ausschließlich die in der allgemeinen bauaufsichtlichen Zulassung geforderten Baustoffe verwendet werden;

Die Ergebnisse der werkseigenen Produktionskontrolle sind aufzuzeichnen. Die Aufzeichnungen müssen mindestens folgende Angaben enthalten:

- Bezeichnung der Brandschutzkissen bzw. des Ausgangsmaterials oder der Bestandteile
- Art der Kontrolle oder Prüfung

- Datum der Herstellung und der Prüfung der Brandschutzkissen bzw. des Ausgangsmaterials oder der Bestandteile
- Ergebnis der Kontrollen und Prüfungen und, soweit zutreffend, Vergleich mit den Anforderungen
- Unterschrift des für die werkseigene Produktionskontrolle Verantwortlichen

Die Aufzeichnungen sind mindestens fünf Jahre aufzubewahren. Sie sind dem Deutschen Institut für Bautechnik und der zuständigen obersten Bauaufsichtsbehörde auf Verlangen vorzulegen.

Bei ungenügendem Prüfergebnis sind vom Hersteller unverzüglich die erforderlichen Maßnahmen zur Abstellung des Mangels zu treffen. Bauprodukte, die den Anforderungen nicht entsprechen, sind so zu handhaben, dass Verwechslungen mit übereinstimmenden ausgeschlossen werden. Nach Abstellung des Mangels ist – soweit technisch möglich und zum Nachweis der Mängelbeseitigung erforderlich – die betreffende Prüfung unverzüglich zu wiederholen.

3 Bestimmungen für den Entwurf

3.1 Bauteile

- 3.1.1 Die Kabelabschottung darf in Wände aus Mauerwerk nach DIN 1053-1⁸ oder aus Beton bzw. Stahlbeton nach DIN 1045⁹ oder Porenbeton-Bauplatten nach DIN 4166¹⁰ eingebaut werden. Die Wände müssen den Bestimmungen des Abschnitts 1.2.1 entsprechen.
- 3.1.2 Kabelabschottungen, die unter Verwendung von Dichtelementen "Ringraumdichtung HRD" hergestellt werden, dürfen in Kernbohrungen oder wahlweise in eingemörtelte bzw. einbetonierte Hüllrohre nach Abschnitt 2.1.3 eingebaut werden.
Kabelabschottungen, die unter Verwendung von Dichtelementen "Segmento" oder "Systemdeckel HSI 150-DG + Schrumpftechnik" hergestellt werden, müssen in Doppeldichtpackungen "HSI 150-K2" nach Abschnitt 2.1.3 eingebaut werden.
- 3.1.3 Der Sturz oder die Decke über der Kabelabschottung muss statisch und brandschutztechnisch so bemessen sein, dass die Kabelabschottung (außer ihrem Eigengewicht) keine zusätzliche vertikale Belastung erhält.
- 3.1.4 Der Abstand der zu verschließenden Bauteilöffnung zu anderen Öffnungen oder Einbauten muss den Angaben der Tabelle 3 entsprechen:

Tabelle 3

Abstand der Abschottung zu	Größe der nebeneinander liegenden Öffnungen	Abstand zwischen den Öffnungen
Kabelabschottungen aus Doppeldichtpackungen "HSI 150-K2"	Bei sog. "Paketanordnungen" aus bis zu 2 x 6 Elementen (s. Anlage 5 und 9)	≥ 20 cm
anderen Kabel- oder Rohrabschottungen	eine/beide Öffnung(en) > 40 cm x 40 cm	≥ 20 cm
	beide Öffnungen ≤ 40 cm x 40 cm	≥ 10 cm
anderen Öffnungen oder Einbauten	eine/beide Öffnung(en) > 20 cm x 20 cm	≥ 20 cm
	beide Öffnungen ≤ 20 cm x 20 cm	≥ 10 cm

⁸ DIN 1053-1 Mauerwerk; Berechnung und Ausführung (in der jeweils geltenden Ausgabe)

⁹ DIN 1045 Beton und Stahlbeton; Bemessung und Ausführung (in der jeweils geltenden Ausgabe)

¹⁰ DIN 4166 Gasbeton-Bauplatten und Gasbeton-Planbauplatten (in der jeweils geltenden Ausgabe)

3.2 Installationen

3.2.1 Allgemeines

Der gesamte zulässige Querschnitt der Installationen nach Abschnitt 1.2.3, die durch die Kabelabschottung gemeinsam hindurchgeführt werden dürfen, ergibt sich in Abhängigkeit von der jeweiligen Größe des Dichtelements nach Abschnitt 2.1.1; die jeweils geltenden Vorschriften der Elektrotechnik, insbesondere bezüglich der erforderlichen Mindestabstände zwischen den einzelnen Kabeln, sind ebenfalls zu beachten.

3.2.2 Kabel und Kabeltragekonstruktionen

3.2.2.1 Kabelbündel nach Abschnitt 1.2.3 dürfen ungeöffnet durch die Abschottung geführt werden.

3.2.2.2 Die Befestigung der vor der Kabelabschottung endenden Kabeltragekonstruktionen muss am umgebenden Bauwerk zu beiden Seiten der Durchführung nach den einschlägigen Regeln erfolgen. Die Befestigung ist so auszubilden, dass im Brandfall eine zusätzliche mechanische Beanspruchung der Kabelabschottung nicht auftreten kann.

3.2.3 Halterungen (Unterstützungen)

Bei Durchführung von Kabeln durch Wände müssen sich die ersten Halterungen (Unterstützungen) der Kabel bzw. Kabeltragekonstruktionen beidseitig der Wand in einem Abstand ≤ 25 cm befinden. Die Halterungen müssen in ihren wesentlichen Teilen nichtbrennbar (Baustoffklasse DIN 4102-A)¹¹ sein.

4 Bestimmungen für die Ausführung

4.1 Belegung der Kabelabschottung

4.1.1 Vor dem Verschluss der Restöffnungen ist in jedem Fall zu kontrollieren, ob die Belegung der Kabelabschottung den Bestimmungen der Abschnitte 1.2.3 bis 1.2.5 und 3.2 entspricht.

4.1.2 Die Wahl der verschiedenen großen Dichtelemente muss so erfolgen, dass sie den lichten Durchmessern der Kernbohrungen bzw. der Futterrohre entsprechen.

4.1.3 Die Kabel sind durch die werkseitig hergestellten Öffnungen eines Dichtelementes nach Abschnitt 2.1.1 zu führen. Die Durchmesser der Kabel müssen den Durchmessern der Bohrungen bzw. Öffnungen entsprechen. Die Kabel müssen im Bereich der Kabelabschottung frei von Verunreinigungen sein. Wahlweise dürfen einzelne Bohrungen bzw. Öffnungen unbelegt bleiben, sofern passende Blindstopfen gemäß Abschnitt 2.1.1 eingesetzt werden.

4.2 Einbau der Dichtelemente und Brandschutzkissen

4.2.1 Kabelabschottungen, die unter Verwendung von Dichtelementen "Ringraumdichtung HRD" hergestellt werden, dürfen in Kernbohrungen oder wahlweise in eingemörtelte bzw. einbetonierte Hüllrohre nach Abschnitt 2.1.3 eingebaut werden.

Kabelabschottungen, die unter Verwendung von Dichtelementen "Segmento" oder "Systemdeckel HSI 150-DG + Schrumpftechnik" hergestellt werden, müssen in Doppeldichtpackungen "HSI 150-K2" nach Abschnitt 2.1.3 eingebaut werden.

Die Fuge zwischen der Wand und den ggf. verwendeten Hüllrohren (bzw. bei Gruppenanordnung auch zwischen den Hüllrohren) ist mit einem mineralischen Mörtel vollständig in Bauteildicke auszufüllen.

4.2.2 Das Dichtelement ist bündig zu einer Wandseite hin anzuordnen. Dichtelemente "Ringraumdichtung HRD" und "Segmento" sind mittels Spannschrauben und Muttern so zu verpressen, dass alle Fugen dicht geschlossen werden. Bei Dichtelementen "Systemdeckel HSI 150-DG + Schrumpftechnik" sind die Schrumpfschläuche gemäß den Herstellerangaben in Kalt- oder Warmschrumpftechnik um die Installationen herum zu verengen (s. Anlage 7).

¹¹

DIN 4102-1:1998-05

Brandverhalten von Baustoffen und Bauteilen; Teil 1: Baustoffe; Begriffe, Anforderungen und Prüfungen

- 4.2.3 Auf der dem Dichtelement gegenüberliegenden Seite sind Brandschutzkissen nach Abschnitt 2.1.2 anzuordnen.

Die Brandschutzkissen sind bei Verwendung von Dichtelementen "Ringraumdichtung HRD" quer so anzuordnen, dass sie einerseits mindestens 5 cm tief in die Wand einbinden und andererseits eine Schottdicke von mindestens 28 cm entsteht (s. Anlage 1 bis 4).

Die Brandschutzkissen sind bei Verwendung von Dichtelementen "Segmento" und "Systemdeckel HSI 150-DG + Schrumpftechnik" längs so anzuordnen, dass sie einerseits mindestens 14 cm tief in die Wand einbinden und andererseits eine Schottdicke von mindestens 44 cm entsteht (s. Anlage 6 und 7).

Die Brandschutzkissen sind (unter Verwendung von Brandschutzkissen unterschiedlicher Füllmengen) so einzubauen, dass insbesondere auch alle Zwickel zwischen den Kabeln sowie die Fugen zwischen den Kabeln und den Öffnungslaibungen dicht verstopft werden und alle hindurchgeführten Teile – innerhalb und außerhalb der Wandöffnung – über eine Länge von mindestens 18 cm ("Ringraumdichtung HRD") bzw. 34 cm ("Segmento" und "Systemdeckel HSI 150-DG + Schrumpftechnik") dicht umhüllt sind.

Die Brandschutzkissen sind im Abstand von maximal 6 cm zur Wandoberfläche mit einem Stahlkabelbinder (b x t = 4,6 mm x 0,25 mm) zusammenzuhalten. Bei einem Überstand der Brandschutzkissen von mehr als 15 cm ist ein zweiter Stahlkabelbinder im Abstand von 12 cm zur Wand anzuordnen (s. Anlage 1 bis 4 sowie 6 und 7).

- 4.2.4 Kabelbündel nach Abschnitt 3.2.2.2, die auf der Kissenseite der Abschottung zusammengeschnürt werden, benötigen für die darin befindlichen Zwickel keine Ausfüllung mit Brandschutzkissen.

4.3 Nachbelegungsvorkehrungen

Die Dichtelemente sind so einzusetzen, dass Veränderungen an der Kabelbelegung (z. B. Nachbelegung durch Entfernen von Blindstopfen oder Austausch des Wechseleinsatzes) durchgeführt werden können.

Wahlweise dürfen einzelne unbelegte Bohrungen bzw. Öffnungen in Dichteinsätzen mit passenden Blindstopfen gemäß Abschnitt 2.1.1 verschlossen oder bei Dichtelementen "Ringraumdichtung HRD" Wechselstücke ohne Bohrungen verwendet werden.

4.4 Einbauanleitung

Für die Ausführung der Kabelabschottung sind im Übrigen die Angaben der Einbauanleitung zu beachten (s. Abschnitt 2.2.3).

4.5 Übereinstimmungsbestätigung

Der Unternehmer (Verarbeiter), der die Kabelabschottung (Zulassungsgegenstand) herstellt oder Änderungen an der Kabelabschottung vornimmt (z. B. Nachbelegung), muss für jedes Bauvorhaben eine Übereinstimmungsbestätigung ausstellen, mit der er bescheinigt, dass die von ihm hergestellte Kabelabschottung den Bestimmungen dieser allgemeinen bauaufsichtlichen Zulassung entspricht (ein Muster für diese Bestätigung s. Anlage 12). Diese Bestätigung ist dem Bauherrn zur ggf. erforderlichen Weiterleitung an die zuständige Bauaufsichtsbehörde auszuhändigen.

5 Bestimmungen für Nutzung und Nachbelegung

5.1 Bestimmungen für die Nutzung

Bei jeder Ausführung der Kabelabschottung hat der Unternehmer (Verarbeiter) den Auftraggeber schriftlich darauf hinzuweisen, dass die Kabelabschottung stets in ordnungsgemäßem Zustand zu halten ist und nach evtl. vorgenommener Belegungsänderung der bestimmungsgemäße Zustand der Kabelabschottung wieder herzustellen ist.

Im Übrigen gelten die Bestimmungen gemäß Abschnitt 4.5.

5.2 Bestimmungen für die Nachbelegung

5.2.1 Herstellung der Nachbelegungsöffnungen

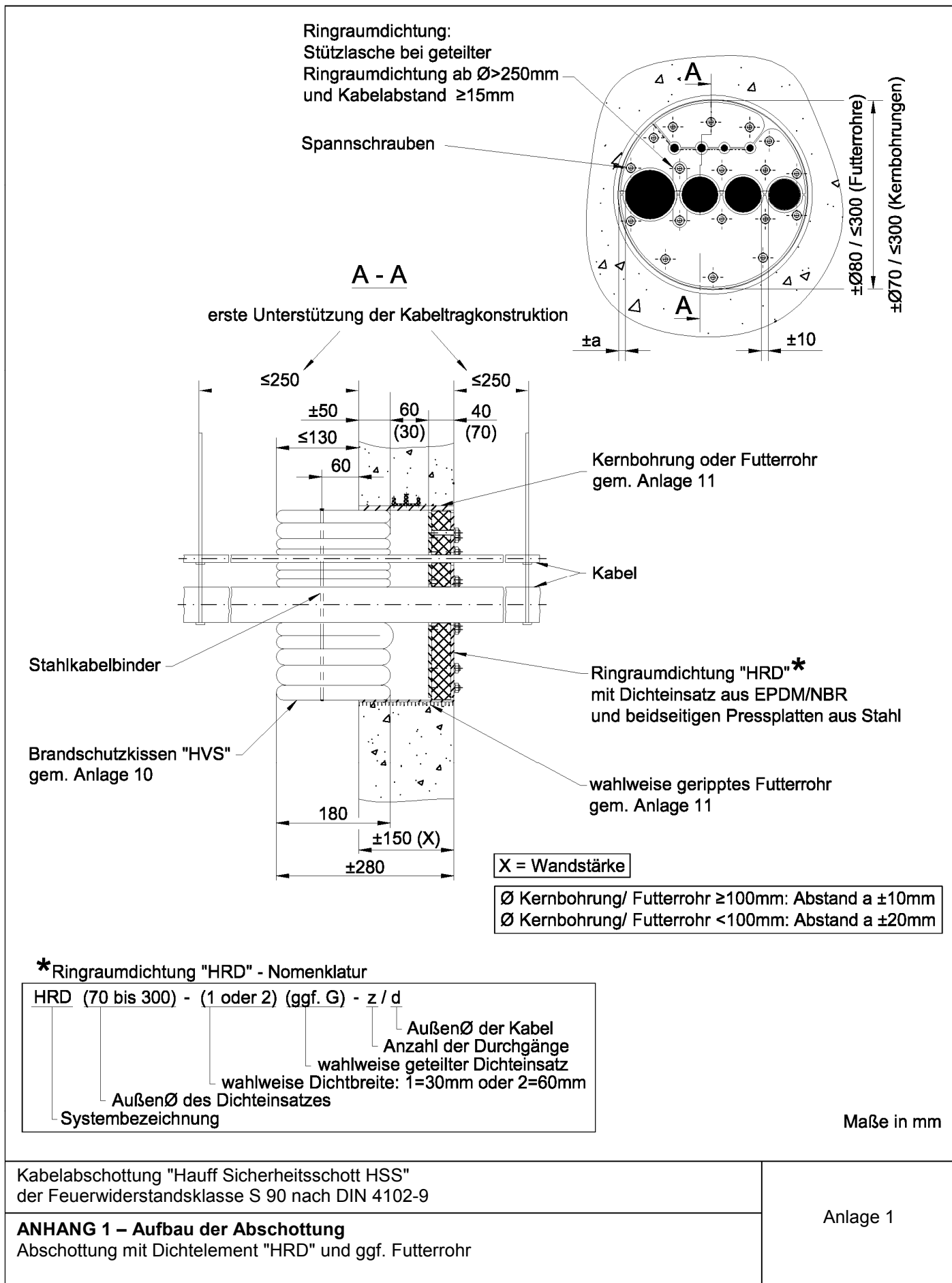
Für Nachbelegungen dürfen Öffnungen hergestellt werden (z. B. durch Entnahme von Blindstopfen) sofern die Belegung der Kabelabschottung dies gestattet (s. Abschnitt 4.1).

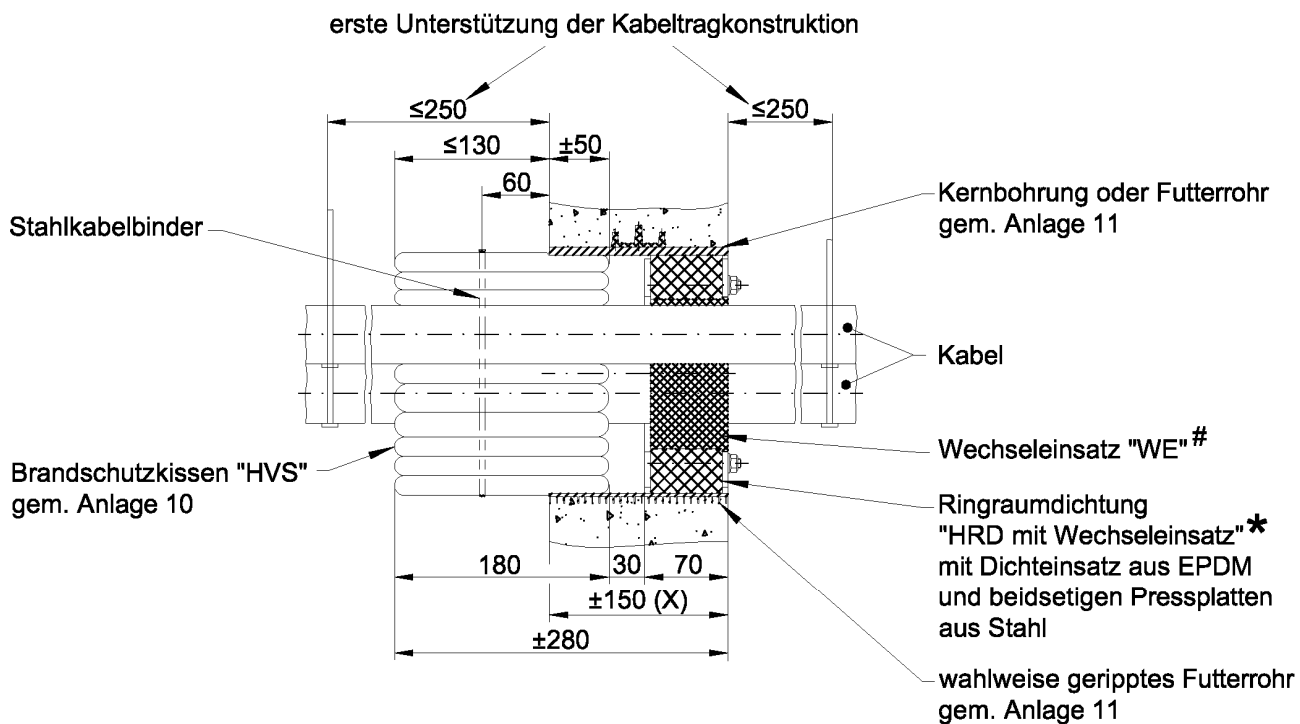
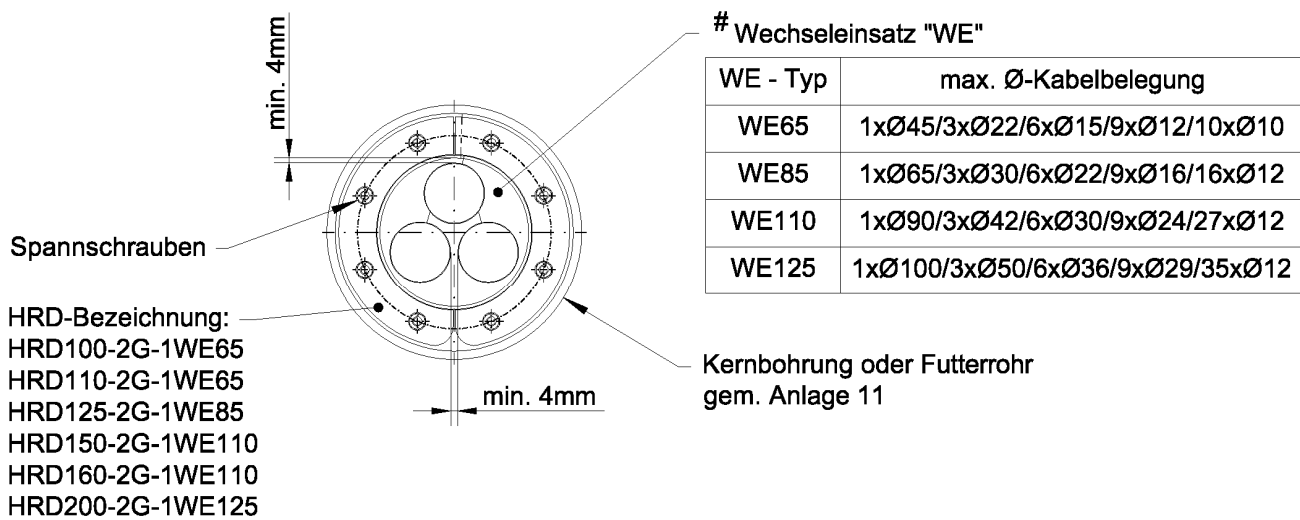
5.2.2 Nachbelegung der Kabelabschottung mit Kabeln

Nach Abschluss der Belegungsänderung muss der bestimmungsgemäße Zustand der Kabelabschottung wieder hergestellt werden (s. Abschnitt 4.2).

Juliane Valerius
Referatsleiterin

Beglaubigt





X = Wandstärke

Ø Kernbohrung/ Futterrohr >100mm: Abstand a ±10mm
 Ø Kernbohrung/ Futterrohr ≤100mm: Abstand a ±20mm

*Ringraumdichtung "HRD mit Wechseleinsatz" - Nomenklatur

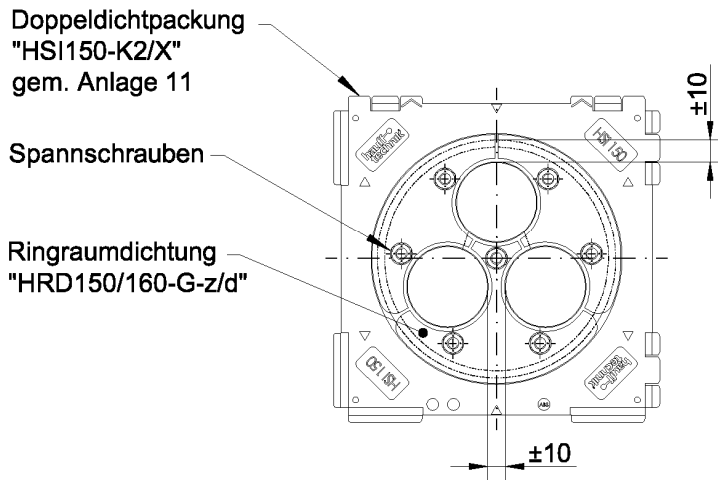
HRD	(100....200)	- (2)	(G)	- 1WE
				Angabe des Wechseleinsatzes
				geteilter Dichteinsatz
				Dichtbreite: 2=60mm
				AußenØ des Dichteinsatzes
				Systembezeichnung

Maße in mm

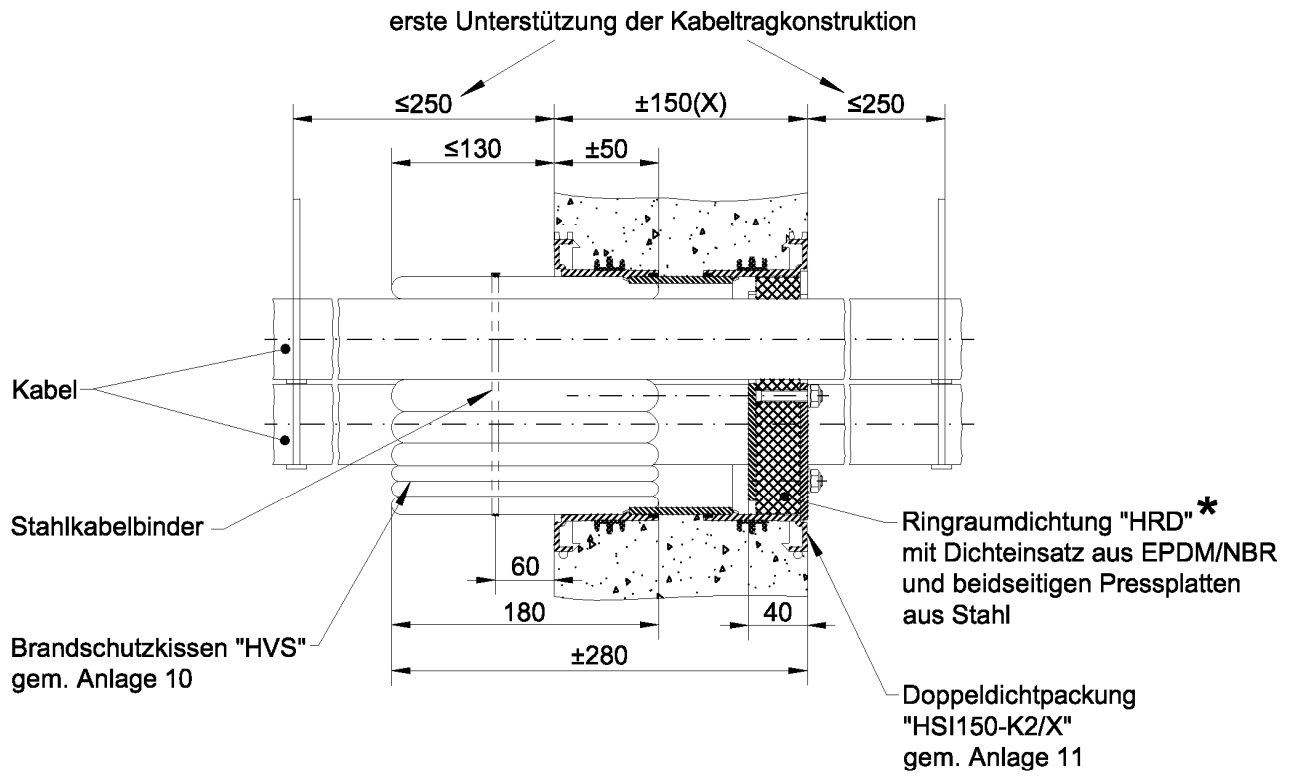
Kabelabschottung "Hauff Sicherheitsschott HSS" der Feuerwiderstandsklasse S 90 nach DIN 4102-9

ANHANG 1 – Aufbau der Abschottung
 Abschottung mit Dichtelement "HRD mit Wechseleinsatz" und ggf. Futterrohr

Anlage 2



max. Ø-Kabelbelegung	
1x	Ø110
1x	Ø54
1x	Ø36
1x	Ø30



*Ringraumdichtung "HRD für Dichtpackung" - Nomenklatur

HRD	(150/160)	- (G)	- z / d
			AußenØ der Kabel
			Anzahl der Durchgänge geteilter Dichteinsatz
			AußenØ des Dichteinsatzes
			Einbauort (HSI150)
			Systembezeichnung

X = Wandstärke

Maße in mm

Kabelabschottung "Hauff Sicherheitsschott HSS"
 der Feuerwiderstandsklasse S 90 nach DIN 4102-9

ANHANG 1 – Aufbau der Abschottung
 Abschottung mit Dichtelement "HRD" und Doppeldichtpackung

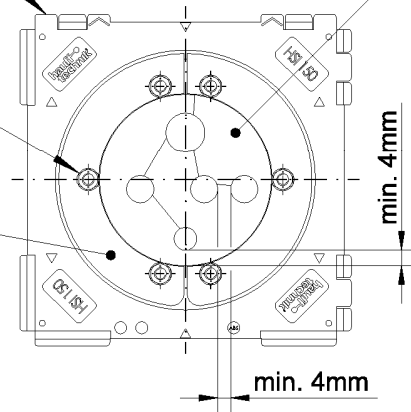
Anlage 3

Doppeldichtpackung
 "HS150-K2/X"
 gem. Anlage 11

Spannschrauben

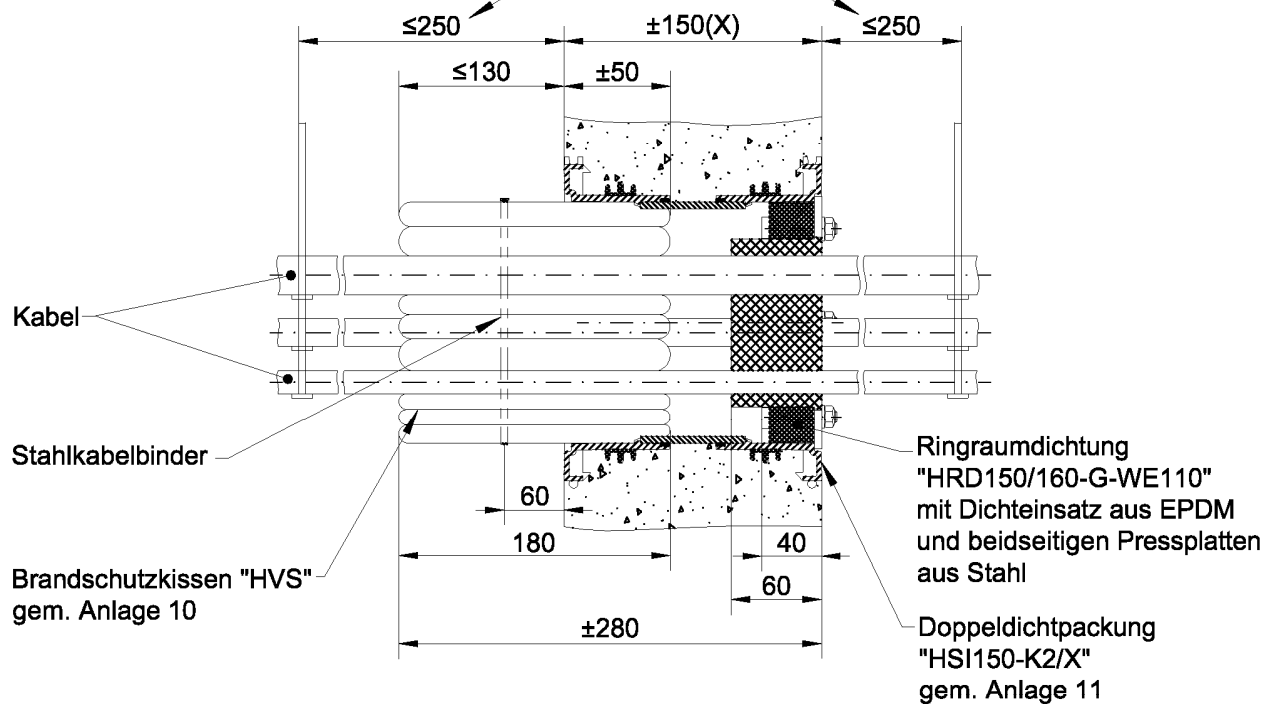
Ringraumdichtung
 "HRD150/160-G-WE110"

Wechseleinsatz "WE110"



max. Ø-Kabelbelegung	
1x	Ø90
3x	Ø42
6x	Ø30
9x	Ø24
27x	Ø12

erste Unterstützung der Kabeltragkonstruktion



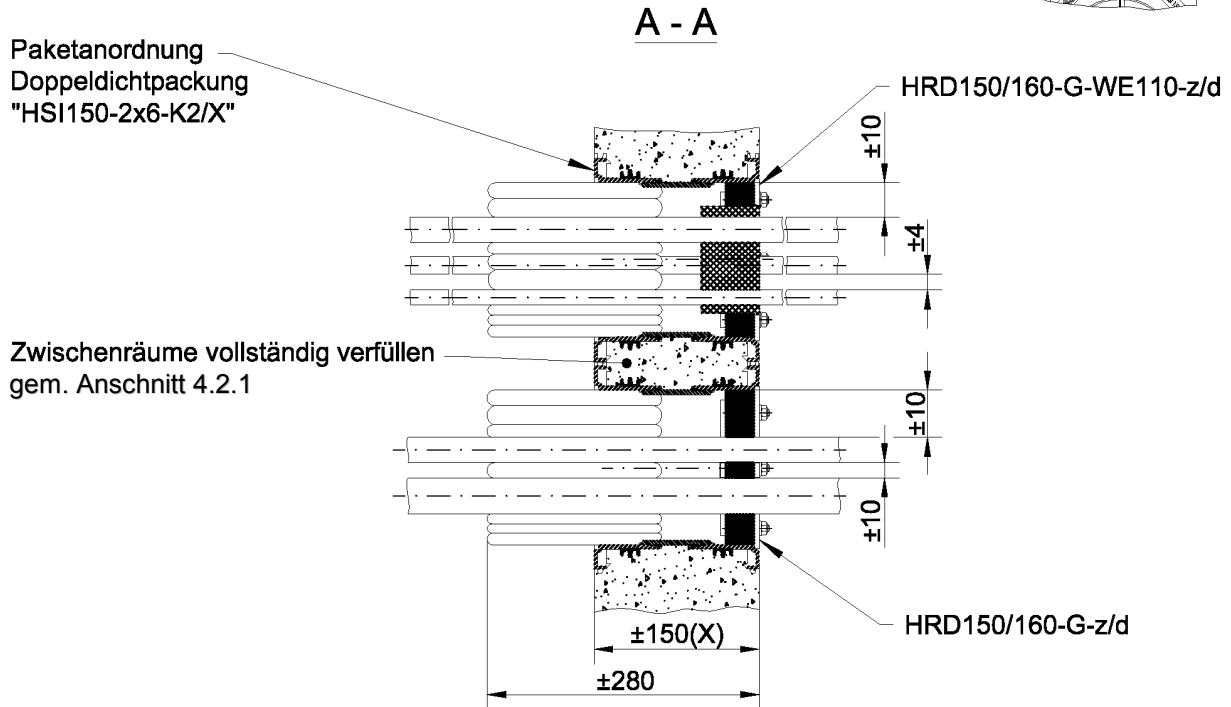
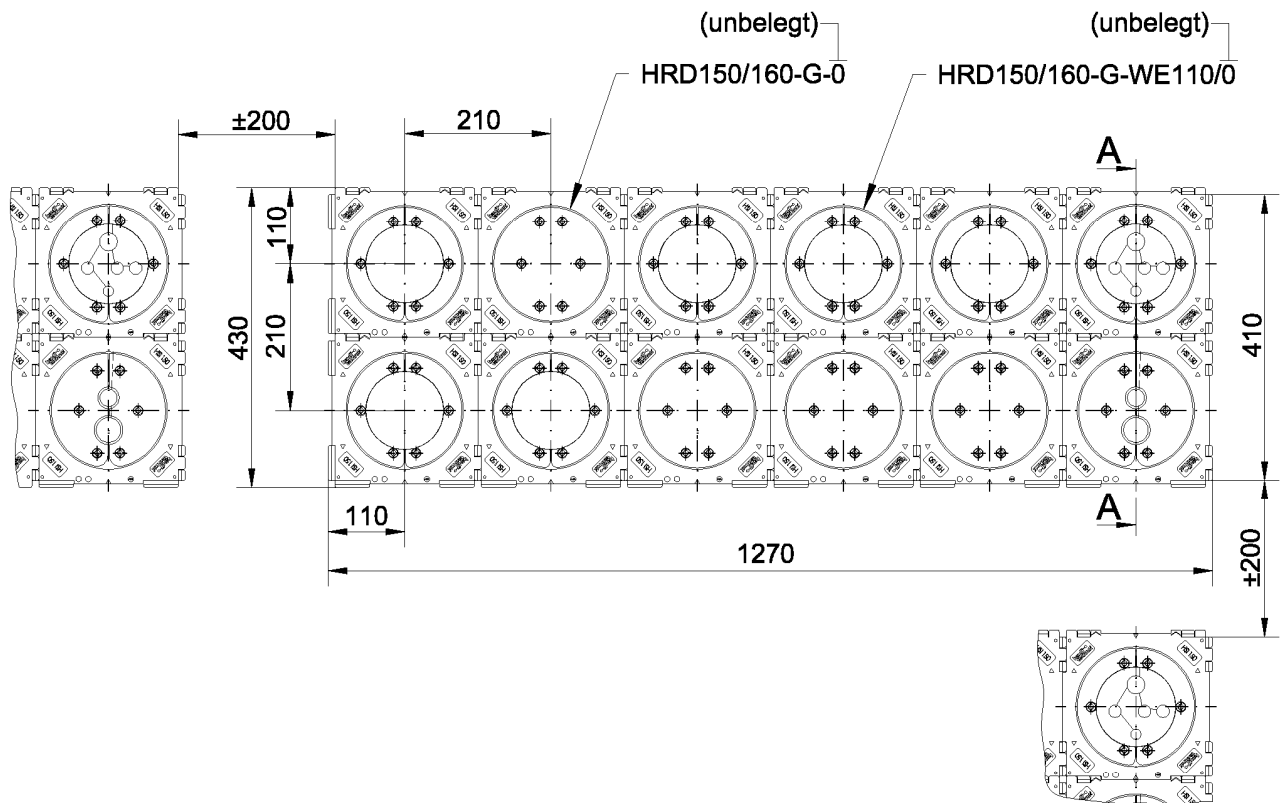
X = Wandstärke

Maße in mm

Kabelabschottung "Hauff Sicherheitsschott HSS"
 der Feuerwiderstandsklasse S 90 nach DIN 4102-9

ANHANG 1 – Aufbau der Abschottung
 Abschottung mit Dichtelement "HRD mit Wechseleinsatz" und Doppeldichtpackung

Anlage 4



X = Wandstärke

Maße in mm

Kabelabschottung "Hauff Sicherheitsschott HSS"
 der Feuerwiderstandsklasse S 90 nach DIN 4102-9

ANHANG 1 – Aufbau der Abschottung
 Abschottung mit Dichtelement "HRD" mit Doppeldichtpackung in Paketanordnung

Anlage 5

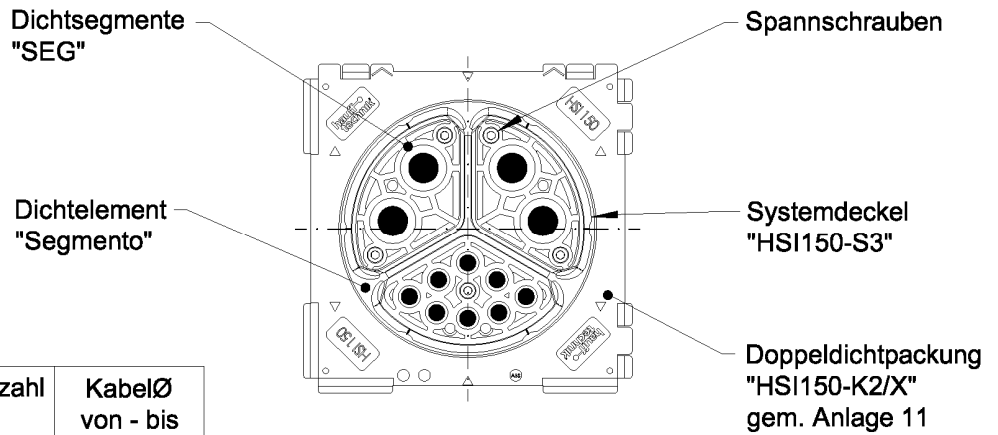
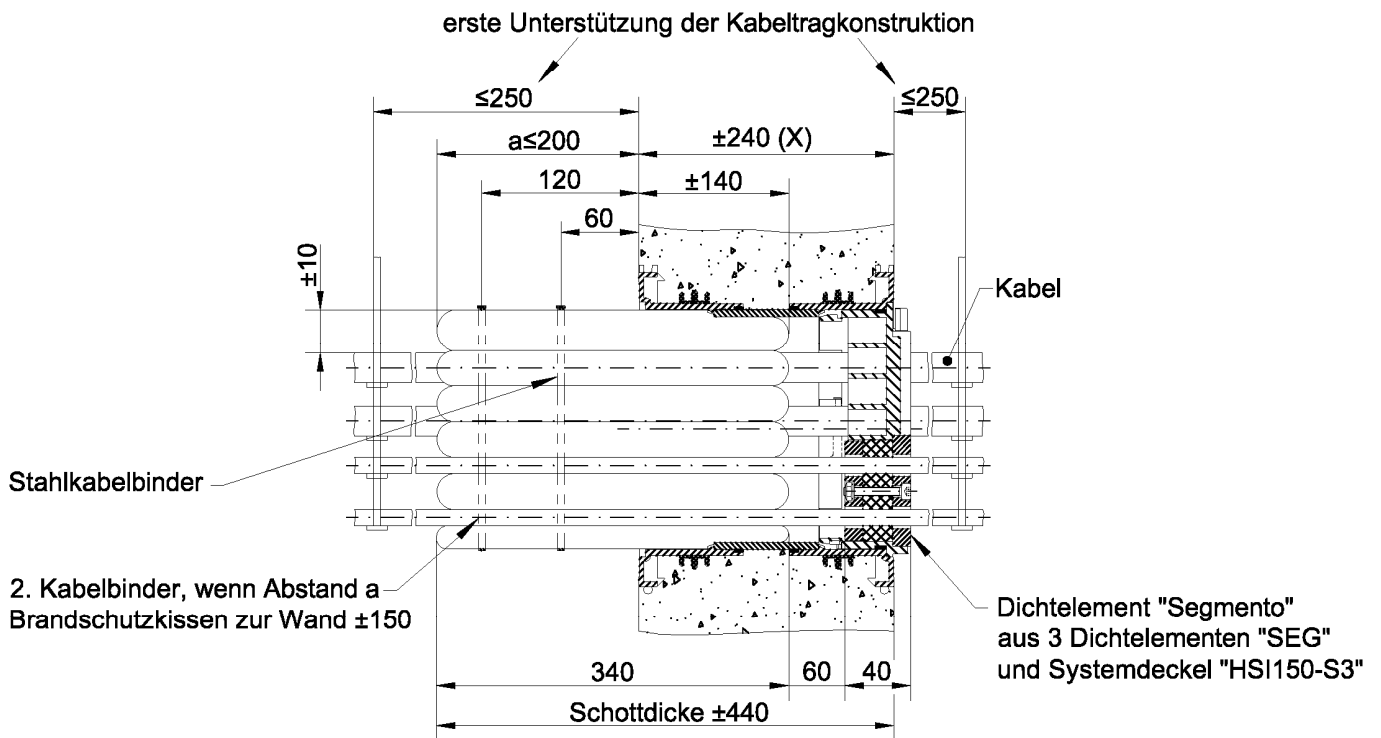


Tabelle:
 Dichtsegmente SEG

SEG-Typ	Kabelanzahl	KabelØ von - bis
SEG8/15	8	Ø5 - Ø15
SEG6/21	6	Ø15 - Ø21
SEG3/26	3	Ø20 - Ø26
SEG2/31	2	Ø20 - Ø31



X = Wandstärke

Maße in mm

Kabelabschottung "Hauff Sicherheitsschott HSS" der Feuerwiderstandsklasse S 90 nach DIN 4102-9

ANHANG 1 – Aufbau der Abschottung
 Abschottung mit Dichtelement "Segmento" mit Doppeldichtpackung

Anlage 6

Doppeldichtpackung
 "HSI150-K2/X"
 gem. Anlage 11

Systemdeckel
 "HSI 150"

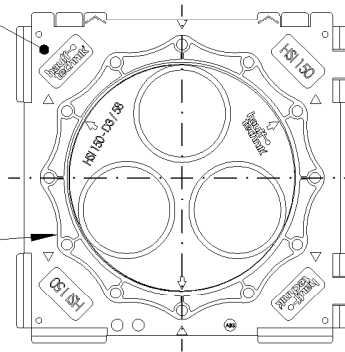
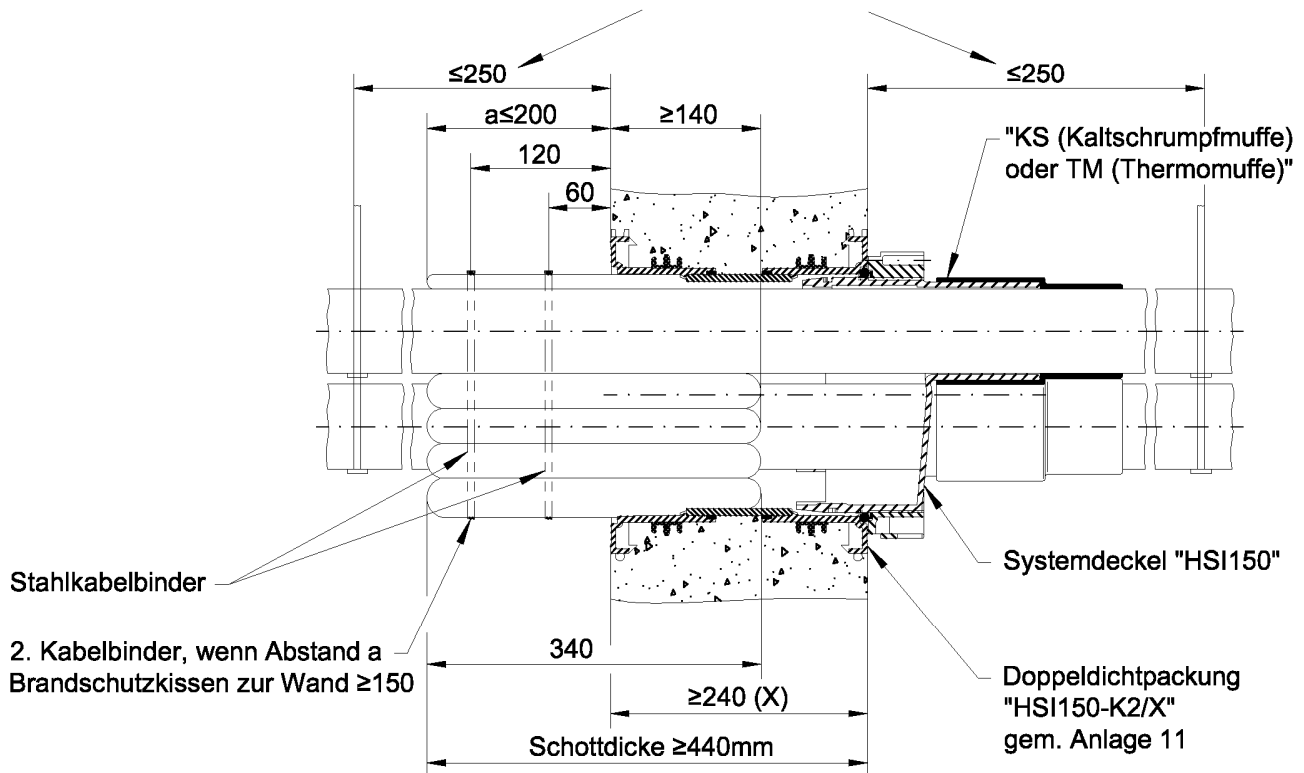


Tabelle:
 Systemdeckel mit Schrumpftechnik

Systemdeckel- Bezeichnung	Kabel- / Leitung- Ø	
	KS	TM
HSI150-D7/33	Ø19 - Ø32	Ø12 - Ø32
HSI150-D3/58	Ø32 - Ø58	Ø24 - Ø58
HSI150-D1/80	Ø38 - Ø70	Ø45 - Ø70
HSI150-D110	Ø56 - Ø100	Ø65 - Ø100
HSI150-D125	Ø76 - Ø125	Ø70 - Ø125
HSI150-D140	-	Ø90 - Ø140

erste Unterstützung der Kabeltragkonstruktion



X = Wandstärke

Maße in mm

Kabelabschottung "Hauff Sicherheitsschott HSS"
 der Feuerwiderstandsklasse S 90 nach DIN 4102-9

ANHANG 1 – Aufbau der Abschottung
 Abschottung mit "Systemdeckel HSI 150-DG + Schrumpfverfahren"

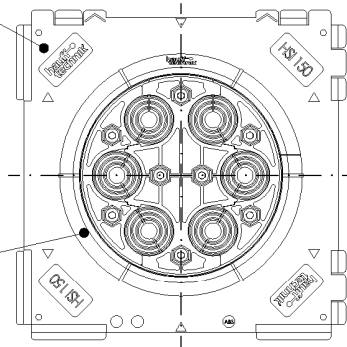
Anlage 7

Tabelle:
 HSI150-DG

Bezeichnung	Anzahl der Bohrungen	Durchmesserbereich
HSI150-DG-3/24-54	3	24 - 52
HSI150-DG-6/10-36	6	10 - 36
HSI150-DG-1/36-75	1	36 - 75
HSI150-DG-1/70-112	1	70 - 112

Doppeldichtpackung
 "HSI150-K2/X"
 gem. Anlage 11

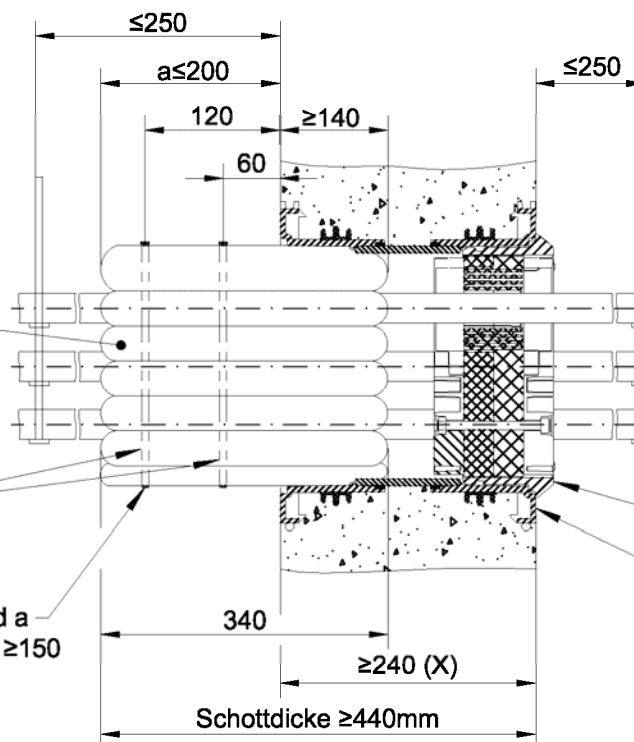
"HSI150-DG"



Brandschutzkissen "HVS"
 gem. Anlage 10

Stahlkabelbinder

2. Kabelbinder, wenn Abstand a
 Brandschutzkissen zur Wand ≥ 150



Kabel

"HSI150-DG"

Doppeldichtpackung
 "HSI150-K2/X"
 gem. Anlage 11

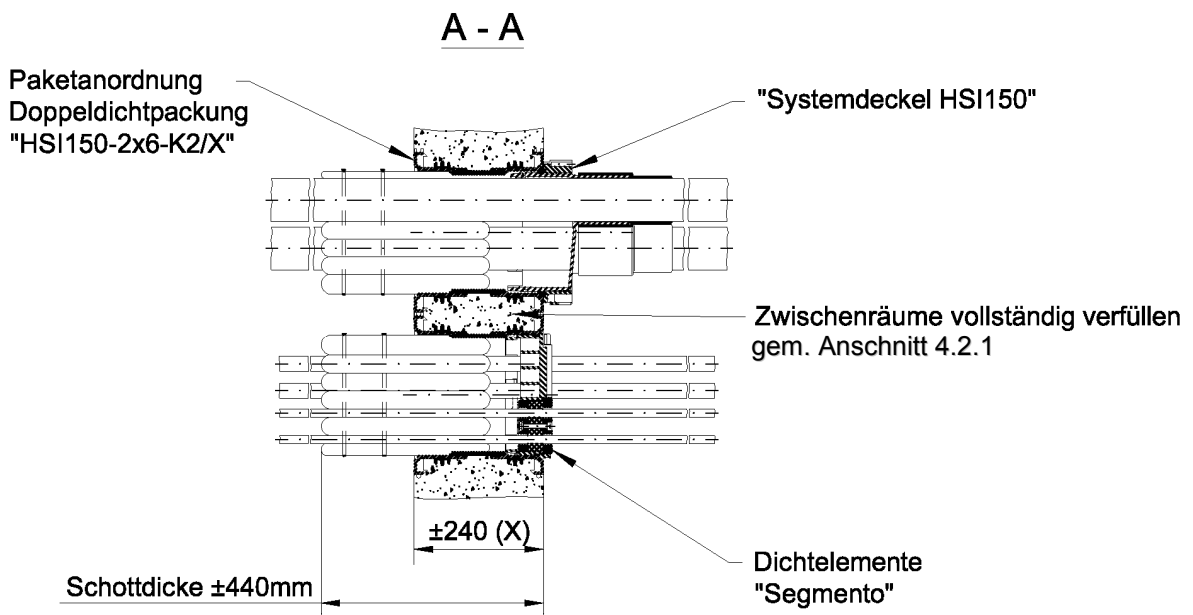
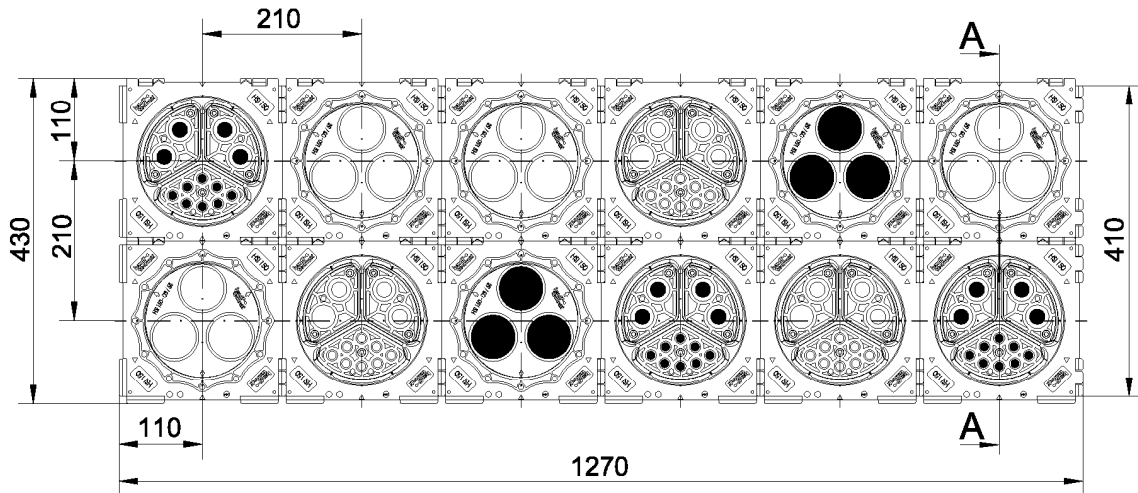
X = Wandstärke

Maße in mm

Kabelabschottung "Hauff Sicherheitsschott HSS"
 der Feuerwiderstandsklasse S 90 nach DIN 4102-9

ANHANG 1 – Aufbau der Abschottung
 Abschottung mit Systemdeckel "HSI 150-DG" und Doppeldichtpackung "HSI 150-K2"

Anlage 8



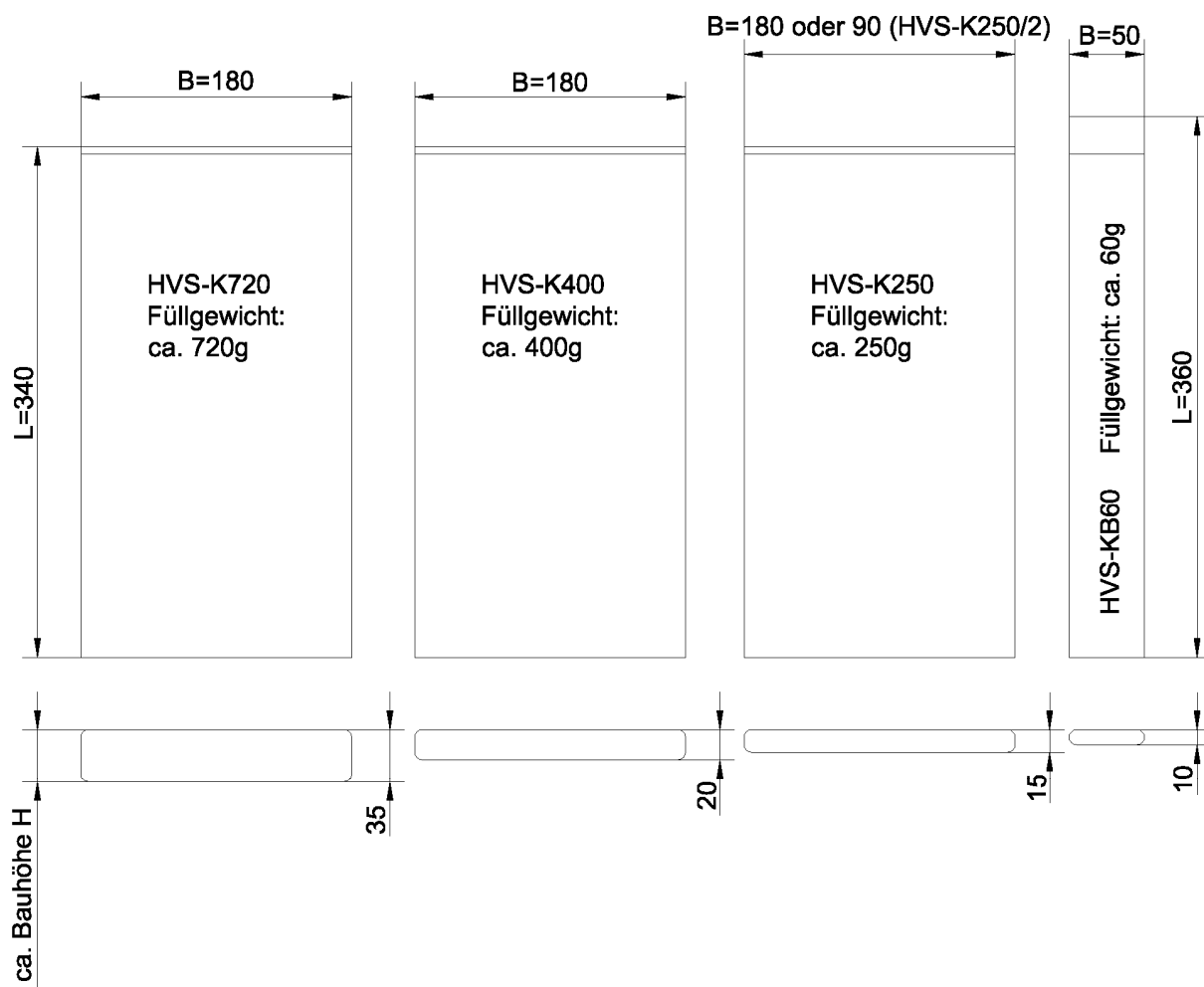
X = Wandstärke

Maße in mm

Kabelabschottung "Hauff Sicherheitsschott HSS"
 der Feuerwiderstandsklasse S 90 nach DIN 4102-9

ANHANG 1 – Aufbau der Abschottung
 Abschottung mit Doppeldichtpackung in Paketanordnung

Anlage 9



Maße in mm

Kabelabschottung "Hauff Sicherheitsschott HSS"
 der Feuerwiderstandsklasse S 90 nach DIN 4102-9

ANHANG 2 – Zubehör
 "HVS Brandschutzkissen"

Anlage 10

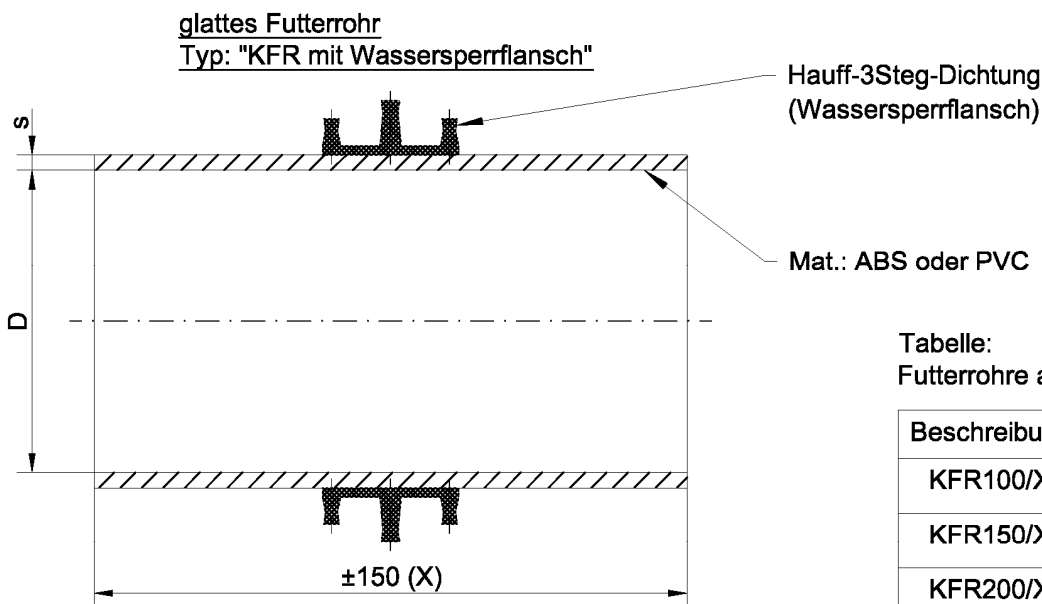
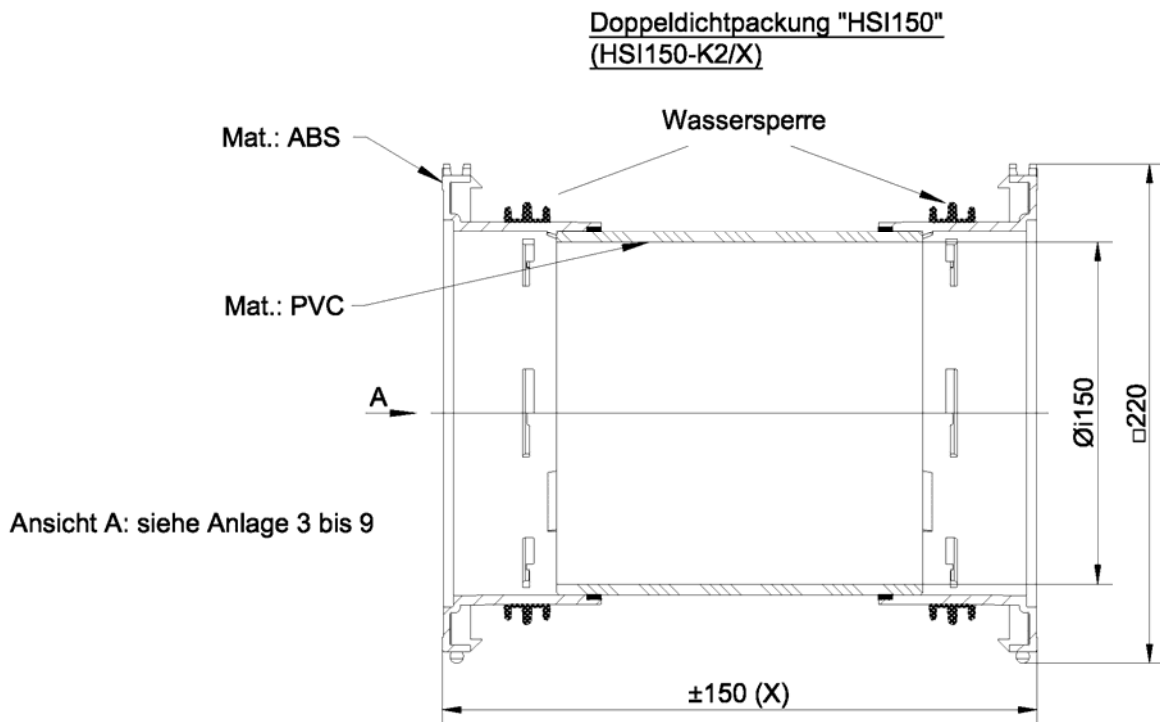


Tabelle:
 Futterrohre aus PVC oder ABS

Beschreibung	D (Øi9)	s
KFR100/X	Ø100 ⁺² ₋₁	5
KFR150/X	Ø150 ⁺² ₋₁	5
KFR200/X	Ø200 ⁺² ₋₁	5,5
KFR300/X	Ø300 ⁺² ₋₁	7

wahlweise PVC-Rohre nach DIN 8061/62, DIN 16875 und DIN-EN 1401
 oder gerippte PVC-Rohre nach DIN 19534 und DIN EN 13476
 mit Wandung $s \leq 8\text{mm}$ und Innendurchmesser 80-300mm

X = Wandstärke

Maße in mm

Kabelabschottung "Hauff Sicherheitsschott HSS"
 der Feuerwiderstandsklasse S 90 nach DIN 4102-9

ANHANG 2 – Zubehör
 Doppeldichtpackung und Futterrohre

Anlage 11

Übereinstimmungsbestätigung

- Name und Anschrift des Unternehmens, das die **Kabelabschottung** (Zulassungsgegenstand) hergestellt hat: ...
- Baustelle bzw. Gebäude: ...
- Datum der Herstellung: ...
- Geforderte Feuerwiderstandsklasse der **Kabelabschottung**: S ...

Hiermit wird bestätigt, dass

- die **Kabelabschottung** der Feuerwiderstandsklasse S... zum Einbau in Wänden* und Decken* der Feuerwiderstandsklasse F... hinsichtlich aller Einzelheiten fachgerecht und unter Einhaltung aller Bestimmungen der allgemeinen bauaufsichtlichen Zulassung Nr. Z-19.15-.... des Deutschen Instituts für Bautechnik vom (und ggf. der Bestimmungen der Änderungs- und Ergänzungsbescheide vom) hergestellt und eingebaut sowie gekennzeichnet wurde(n) und
- die für die Herstellung des Zulassungsgegenstands verwendeten Bauprodukte (z. B. Dichtelemente, Brandschutzkissen) entsprechend den Bestimmungen der allgemeinen bauaufsichtlichen Zulassung gekennzeichnet waren.

* Nichtzutreffendes streichen

.....
(Ort, Datum)

.....
(Firma/Unterschrift)

(Diese Bescheinigung ist dem Bauherrn zur ggf. erforderlichen Weitergabe an die zuständige Bauaufsichtsbehörde auszuhändigen.)

Kabelabschottung "Hauff Sicherheitsschott HSS"
der Feuerwiderstandsklasse S 90 nach DIN 4102-9

ANHANG 3 – Muster einer Übereinstimmungsbestätigung

Anlage 12