

# Allgemeine Bauartgenehmigung

Eine vom Bund und den Ländern gemeinsam  
getragene Anstalt des öffentlichen Rechts

**Zulassungs- und Genehmigungsstelle  
für Bauprodukte und Bauarten**

Datum:

03.08.2023

Geschäftszeichen:

III 66-1.19.53-112/23

**Nummer:**

**Z-19.53-2290**

**Antragsteller:**

**Hauff-Technik GmbH & Co. KG**

Robert-Bosch-Straße 9

89568 Hermaringen

**Geltungsdauer**

vom: **23. August 2023**

bis: **31. Dezember 2026**

**Gegenstand dieses Bescheides:**

**Feuerwiderstandsfähige Abschottung für elektrische Leitungen "Hauff Sicherheitsschott HSS"**

Der oben genannte Regelungsgegenstand wird hiermit allgemein bauaufsichtlich genehmigt.  
Dieser Bescheid umfasst sieben Seiten und zehn Anlagen.

DIBt

## I ALLGEMEINE BESTIMMUNGEN

- 1 Mit der allgemeinen Bauartgenehmigung ist die Anwendbarkeit des Regelungsgegenstandes im Sinne der Landesbauordnungen nachgewiesen.
- 2 Dieser Bescheid ersetzt nicht die für die Durchführung von Bauvorhaben gesetzlich vorgeschriebenen Genehmigungen, Zustimmungen und Bescheinigungen.
- 3 Dieser Bescheid wird unbeschadet der Rechte Dritter, insbesondere privater Schutzrechte, erteilt.
- 4 Dem Anwender des Regelungsgegenstandes sind, unbeschadet weitergehender Regelungen in den "Besonderen Bestimmungen", Kopien dieses Bescheides zur Verfügung zu stellen. Zudem ist der Anwender des Regelungsgegenstandes darauf hinzuweisen, dass dieser Bescheid an der Anwendungsstelle vorliegen muss. Auf Anforderung sind den beteiligten Behörden ebenfalls Kopien zur Verfügung zu stellen.
- 5 Dieser Bescheid darf nur vollständig vervielfältigt werden. Eine auszugsweise Veröffentlichung bedarf der Zustimmung des Deutschen Instituts für Bautechnik. Texte und Zeichnungen von Werbeschriften dürfen diesem Bescheid nicht widersprechen, Übersetzungen müssen den Hinweis "Vom Deutschen Institut für Bautechnik nicht geprüfte Übersetzung der deutschen Originalfassung" enthalten.
- 6 Dieser Bescheid wird widerruflich erteilt. Die Bestimmungen können nachträglich ergänzt und geändert werden, insbesondere, wenn neue technische Erkenntnisse dies erfordern.
- 7 Dieser Bescheid bezieht sich auf die von dem Antragsteller im Genehmigungsverfahren zum Regelungsgegenstand gemachten Angaben und vorgelegten Dokumente. Eine Änderung dieser Genehmigungsgrundlagen wird von diesem Bescheid nicht erfasst und ist dem Deutschen Institut für Bautechnik unverzüglich offenzulegen.

## II BESONDERE BESTIMMUNGEN

### 1 Regelungsgegenstand und Anwendungsbereich

- 1.1 Die allgemeine Bauartgenehmigung (aBG) gilt für die Errichtung der Abschottung "Hauff Sicherheitsschott HSS", als Bauart zum Verschließen von Öffnungen in feuerwiderstandsfähigen Wänden nach Abschnitt 2.2, durch die elektrische Leitungen nach Abschnitt 2.3 hindurchgeführt wurden (sog. Kabelabschottung), wobei die Aufrechterhaltung der Feuerwiderstandsfähigkeit im Bereich der Durchführungen bei einseitiger Brandbeanspruchung – unabhängig von deren Richtung – für 90 Minuten als nachgewiesen gilt (feuerbeständig).
- 1.2 Die Kabelabschottung besteht im Wesentlichen aus Dichtelementen und ggf. Hüllrohren sowie kissenförmigen Elementen (sog. Brandschutzkissen). Die Kabelabschottung ist gemäß Abschnitt 2.5 aus den Bauprodukten nach Abschnitt 2.1 zu errichten.
- 1.3 Die Abschottung darf im Innern von Gebäuden – auch zu Aufenthaltsräumen und zugehörigen Nebenräumen hin – errichtet werden.
- 1.4 Die in dieser allgemeinen Bauartgenehmigung beschriebenen und in den Anlagezeichnungen dargestellten Ausführungen stellen Mindestanforderungen zur Erfüllung der Anforderungen an den Brandschutz dar. Die Vorschriften anderer Rechtsbereiche bleiben unberührt. Im Rahmen des Genehmigungsverfahrens wurden insbesondere keine Nachweise zum Wärme- oder Schallschutz sowie zur Dauerhaftigkeit der aus den Bauprodukten errichteten Abschottung geführt.

### 2 Bestimmungen für Planung, Bemessung und Ausführung

#### 2.1 Bestimmungen für die zu verwendenden Bauprodukte

##### 2.1.1 Brandschutzkissen

Die Brandschutzkissen "Brandschutzkissen HVS" müssen der allgemeinen bauaufsichtlichen Zulassung Nr. Z-19.15-1906 entsprechen.

##### 2.1.2 Dichtelemente

Die Dichtelemente "Ringraumdichtung HRD", "Segmento" oder "Systemdeckel HSI 150-DG mit Schrumpftechnik" müssen der allgemeinen bauaufsichtlichen Zulassung Nr. Z-19.15-1906 entsprechen.

Die Dichtelemente dürfen Blindstopfen gemäß der allgemeinen bauaufsichtlichen Zulassung Nr. Z-19.15-1906 enthalten.

##### 2.1.3 Hüllrohre

Die Hüllrohre (sog. Futterrohre) "Doppeldichtpackungen HSI 150-K2" müssen der allgemeinen bauaufsichtlichen Zulassung Nr. Z-19.15-1906 entsprechen und einen Innendurchmesser von 150 mm aufweisen.

Wahlweise dürfen bei Verwendung von Dichtelementen "Ringraumdichtung HRD" Hüllrohre aus PVC nach DIN 8062<sup>1</sup> oder DIN 16875<sup>2</sup> (gerippt oder glatt) mit einem Innendurchmesser von 80 mm bis 300 mm und einer Rohrwandstärke von 2,3 mm bis 6 mm verwendet werden.

#### 2.2 Wände und Öffnungen

- 2.2.1 Die Abschottung darf in Wänden errichtet werden, die den Angaben der Tabelle 1 entsprechen und die Öffnungen gemäß den Angaben der Tabellen 1 und 2 enthalten. Die Wände müssen den Technischen Baubestimmungen entsprechen.

<sup>1</sup> DIN 8062 Rohre aus weichmacherfreiem Polyvinylchlorid (PVC-U, PVC-HI); Maße (in der jeweils geltenden Ausgabe)

<sup>2</sup> DIN 16875 Rohre und Formstücke aus weichmacherfreiem Polyvinylchlorid (PVC-U) für erdverlegte Schutzrohrleitungen – Maße und technische Lieferbedingungen (in der jeweils geltenden Ausgabe)

Tabelle 1

Bauteil	bauaufsichtliche Anforderung an die Feuerwiderstandsfähigkeit <sup>3</sup>	Bauteildicke [cm]	Öffnungsdurchmesser
Massivwand <sup>4</sup>	feuerbeständig	≥ 15 bzw. ≥ 24 (s. Anlagen 1 bis 9)	80 – 300 mm

- 2.2.2 Der Abstand der zu verschließenden Bauteilöffnung zu anderen Öffnungen oder Einbauten muss den Angaben der Tabelle 2 entsprechen:

Tabelle 2

Abstand der Bauteilöffnung zu	Größe der nebeneinander liegenden Öffnungen (B [cm] x H [cm])	Abstand zwischen den Öffnungen [cm]
anderen Abschottungen*	eine/beide Öffnung(en) > 40 x 40	≥20
	beide Öffnungen ≤ 40 x 40	≥10
anderen Öffnungen oder Einbauten	eine/beide Öffnung(en) > 20 x 20	≥20
	beide Öffnungen ≤ 20 x 20	≥10

\* Abschottungen nach dieser allgemeinen Bauartgenehmigung dürfen bei Verwendung der "Doppeldichtpackungen HSI 150-K2" in Gruppen von bis zu 2 x 6 Elementen angeordnet werden (s. Anlagen 5 und 9).

- 2.2.3 Der Sturz oder die Decke über der Bauteilöffnung muss statisch und brandschutztechnisch so bemessen sein, dass die Abschottung (außer ihrem Eigengewicht) keine zusätzliche vertikale Belastung erhält

## 2.3 Installationen

### 2.3.1 Allgemeines

Durch die zu verschließende Bauteilöffnung dürfen eine oder mehrere der in den folgenden Abschnitten genannten Installationen (Leitungen, Tragekonstruktionen) hindurchgeführt sein/werden<sup>5</sup>. Andere Teile oder Hilfskonstruktionen sowie andere Leitungen sind nicht zulässig.

Der gesamte zulässige Querschnitt der Installationen (bezogen auf die jeweiligen Außenabmessungen), die durch die zu verschließende Bauteilöffnung gemeinsam hindurchgeführt werden dürfen, ergibt sich in Abhängigkeit von der jeweiligen Größe des Dichtungselements unter Beachtung der geltenden Vorschriften der Elektrotechnik, insbesondere bezüglich der erforderlichen Mindestabstände zwischen den einzelnen Leitungen.

Die Abschottung darf auch zum Schließen von Öffnungen angewendet werden, durch die noch keine Installationen hindurchgeführt wurden (sog. Reserveabschottungen). Nachträgliche Änderungen an der Schottbelegung dürfen vorgenommen werden (s. Abschnitt 3).

### 2.3.2 Kabel und Kabeltragekonstruktionen

#### 2.3.2.1 Werkstoffe und Abmessungen der Kabel

Durch die zu verschließende Bauteilöffnung dürfen Kabel aller Arten hindurchgeführt sein/werden, sofern sie im Innern keine Hohlräume aufweisen<sup>6</sup>. Die Größe des Gesamtleiterquerschnitts des einzelnen Kabels ist nicht begrenzt.

<sup>3</sup> Die Zuordnung der Feuerwiderstandsklassen zu den bauaufsichtlichen Anforderungen erfolgt gemäß der Technischen Regel A 2.2.1.2, "Bauaufsichtliche Anforderungen, Zuordnung der Klassen, Verwendung von Bauprodukten, Anwendung von Bauarten" der Muster-Verwaltungsvorschrift Technische Baubestimmungen (MVVtB) Ausgabe 2023/1, Anhang 4, Abschnitt 4 (s. www.dibt.de).

<sup>4</sup> Wände aus Beton bzw. Stahlbeton oder Porenbeton und Mauerwerkswände aus nichtbrennbaren Baustoffen ohne Hohlräume im Bereich der Durchführung

<sup>5</sup> Technische Bestimmungen für die Ausführung der Leitungsanlagen und die Zulässigkeit von Leitungsdurchführungen bleiben unberührt.

<sup>6</sup> Kabel mit metallischen oder nichtmetallischen elektrischen oder optischen Leitern, jedoch z. B. keine Hohlleiter oder Koaxialkabel mit hohlem Innenleiter bzw. mit Luftisolierung

#### 2.3.2.2 Verlegungsarten der Kabel

Die Kabel dürfen außerhalb der Durchführung auf Kabeltragekonstruktionen verlegt sein. Die Kabeltragekonstruktionen (Kabelrinnen, -pitschen, -leitern) oder andere Hilfskonstruktionen dürfen nicht durch die zu verschließende Bauteilöffnung hindurchgeführt sein.

Kabelbündel mit einem Durchmesser  $\leq 40$  mm aus parallel verlaufenden, dicht gepackten und miteinander fest verschnürten, vernähten oder verschweißten Kabeln (Außendurchmesser des Einzelkabels  $\leq 9$  mm) dürfen ungeöffnet durch die mit den Brandschutzkissen zu verfüllenden Bereiche geführt werden.

#### 2.3.2.3 Halterungen (Unterstützungen)

Die Befestigung der Kabel bzw. der vor der Abschottung endenden Kabeltragekonstruktionen muss an den umgebenden Bauteilen zu beiden Seiten des feuerwiderstandsfähigen Bauteils nach den einschlägigen Regeln erfolgen. Die Befestigung muss so ausgebildet sein, dass im Brandfall eine zusätzliche mechanische Beanspruchung der Abschottung nicht auftreten kann. Bei Durchführung von Kabeln durch Wände müssen sich die ersten Halterungen (Unterstützungen) der Installationen beidseitig der Wand in einem Abstand  $\leq 25$  cm befinden.

Die Halterungen müssen in ihren wesentlichen Teilen nichtbrennbar<sup>7</sup> sein.

#### 2.3.3 Einzelne Leitungen für Steuerungszwecke

Durch die zu verschließende Bauteilöffnung dürfen Rohre aus Kunststoff mit einem Außendurchmesser  $\leq 10$  mm hindurchgeführt sein/werden.

### 2.4 Voraussetzungen für die Errichtung der Abschottung

#### 2.4.1 Allgemeines

Die für die Errichtung der Abschottung zu verwendenden Bauprodukte müssen verwendbar sein im Sinne der Bestimmungen zu den jeweiligen Bauprodukten in der jeweiligen Landesbauordnung.

Die Errichtung der Abschottung muss gemäß der Einbauanleitung des Antragstellers (s. Abschnitt 2.4.2) erfolgen. Die für die Baustoffe/Bauprodukte angegebenen Verarbeitungsbedingungen sind einzuhalten.

Es ist sicherzustellen, dass durch die Errichtung der Abschottung die Standsicherheit des angrenzenden Bauteils – auch im Brandfall – nicht beeinträchtigt wird.

#### 2.4.2 Einbauanleitung

Der Antragsteller dieser allgemeinen Bauartgenehmigung hat jedem Anwender neben einer Kopie der allgemeinen Bauartgenehmigung eine Einbauanleitung zur Verfügung zu stellen, die er in Übereinstimmung mit dieser allgemeinen Bauartgenehmigung erstellt hat und die alle zur Montage und zur Nutzung erforderlichen Daten, Maßgaben und Hinweise enthält, z. B.:

- Art und Mindestdicken der Bauteile, in die die Abschottung eingebaut werden darf,
- Art und Abmessungen der Installationen, die durch die zu verschließende Bauteilöffnung führen bzw. geführt werden dürfen,
- Grundsätze für die Errichtung der Abschottung mit Angaben über die dafür zu verwendenden Bauprodukte,
- Anweisungen zum Einbau der Abschottung und Hinweise zu notwendigen Abständen,
- Hinweise auf zulässige Verankerungs- oder Befestigungsmittel,
- Hinweise auf die Reihenfolge der Arbeitsvorgänge,
- Hinweise auf zulässige Änderungen (z. B. Nachbelegung).

<sup>7</sup>

Die Zuordnung der der klassifizierten Eigenschaften des Brandverhaltens zu den bauaufsichtlichen Anforderungen erfolgt gemäß der Technischen Regel A 2.2.1.2, "Bauaufsichtliche Anforderungen, Zuordnung der Klassen, Verwendung von Bauprodukten, Anwendung von Bauarten" der Muster-Verwaltungsvorschrift Technische Baubestimmungen (MVV/TB) Ausgabe 2023/1, Anhang 4, Abschnitt 1.

## 2.5 Bestimmungen für die Ausführung

### 2.5.1 Allgemeines

2.5.1.1 Vor dem Verschluss der Restöffnung ist in jedem Fall zu kontrollieren, ob die Belegung der Abschottung den Bestimmungen des Abschnitts 2.3 entspricht.

2.5.1.2 Abschottungen, die unter Verwendung von Dichtelementen "Ringraumdichtung HRD" errichtet werden, dürfen in Kernbohrungen oder wahlweise in eingemörtelte bzw. einbetonierte Hüllrohre nach Abschnitt 2.1.3 eingebaut werden.

Abschottungen, die unter Verwendung von Dichtelementen "Segmento" oder "Systemdeckel HSI 150-DG mit Schrumpftechnik" errichtet werden, müssen in Doppeldichtpackungen "HSI 150-K2" nach Abschnitt 2.1.3 eingebaut werden.

2.5.1.3 Vor der Errichtung der Abschottung sind die Bauteillaibungen zu reinigen.

Die Fuge zwischen der Wand und den ggf. verwendeten Hüllrohren (bzw. bei Gruppenanordnung auch zwischen den Hüllrohren) ist mit einem mineralischen Mörtel vollständig in Bauteildicke auszufüllen.

### 2.5.2 Einbau der Dichtelemente und Brandschutzkissen

2.5.2.1 Das Dichtelement ist bündig zu einer Wandseite hin anzuordnen (s. Anlagen 1 bis 9). Dichtelemente "Ringraumdichtung HRD" und "Segmento" sind mittels Spannschrauben und Muttern so zu verpressen, dass alle Fugen dicht geschlossen werden. Bei Dichtelementen "Systemdeckel HSI 150-DG mit Schrumpftechnik" sind die Schrumpfschläuche gemäß den Herstellerangaben in Kalt- oder Warmschrumpftechnik um die Installationen herum zu verengen (s. Anlage 7).

2.5.2.2 Auf der dem Dichtelement gegenüberliegenden Wandseite sind Brandschutzkissen nach Abschnitt 2.1.1 anzuordnen.

Die Brandschutzkissen sind bei Verwendung von Dichtelementen "Ringraumdichtung HRD" quer so anzuordnen, dass sie einerseits mindestens 5 cm tief in die Wand einbinden und andererseits eine Schottdicke von mindestens 28 cm entsteht (s. Anlagen 1 bis 4).

Die Brandschutzkissen sind bei Verwendung von Dichtelementen "Segmento" und "Systemdeckel HSI 150-DG mit Schrumpftechnik" längs so anzuordnen, dass sie einerseits mindestens 14 cm tief in die Wand einbinden und andererseits eine Schottdicke von mindestens 44 cm entsteht (s. Anlagen 6 und 7).

Die Brandschutzkissen sind (unter Verwendung von Brandschutzkissen unterschiedlicher Füllmengen) so einzubauen, dass insbesondere auch alle Zwickel zwischen den Kabeln sowie die Fugen zwischen den Kabeln und den Öffnungslaibungen dicht verstopft werden und alle hindurchgeführten Teile – innerhalb und außerhalb der Wandöffnung – über eine Länge von mindestens 18 cm ("Ringraumdichtung HRD") bzw. 34 cm ("Segmento" und "Systemdeckel HSI 150-DG mit Schrumpftechnik") dicht umhüllt sind.

Die Brandschutzkissen sind im Abstand von maximal 6 cm zur Wandoberfläche mit einem Stahlkabelbinder (b x t = 4,6 mm x 0,25 mm) zusammenzuhalten. Bei einem Überstand der Brandschutzkissen von mehr als 15 cm ist ein zweiter Stahlkabelbinder im Abstand von 12 cm zur Wand anzuordnen (s. Anlagen 1 bis 4 sowie 6 und 7).

2.5.2.3 Kabelbündel nach Abschnitt 2.3.2.2, die auf der Kissenseite der Abschottung zusammengeschnürt sind, benötigen für die darin befindlichen Zwickel keine Ausfüllung mit Brandschutzkissen.

### 2.6 Kennzeichnung der Abschottung

Jede Abschottung nach dieser allgemeinen Bauartgenehmigung ist vom Errichter mit einem Schild dauerhaft zu kennzeichnen, das folgende Angaben enthalten muss:

- Feuerwiderstandsfähige Abschottung für elektrische Leitungen "Hauff Sicherheitsschott HSS"  
nach aBG Nr.: Z-19.53-2290  
Feuerwiderstandsfähigkeit: feuerbeständig
- Name des Errichters der Abschottung
- Monat/Jahr der Errichtung: ....

Das Schild ist jeweils neben der Abschottung an der Wand zu befestigen.

## 2.7 Übereinstimmungserklärung

Der Unternehmer (Errichter), der die Abschottung (Genehmigungsgegenstand) errichtet oder Änderungen an der Abschottung vornimmt (z. B. Nachbelegung), muss für jedes Bauvorhaben eine Übereinstimmungserklärung ausstellen, mit der er bescheinigt, dass die von ihm errichtete Abschottung den Bestimmungen dieser allgemeinen Bauartgenehmigung entspricht (ein Muster für diese Erklärung s. Anlage 10). Diese Erklärung ist dem Bauherrn zur ggf. erforderlichen Weiterleitung an die zuständige Bauaufsichtsbehörde auszuhändigen.

## 3 Bestimmungen für die Nutzung

### 3.1 Allgemeines

Bei jeder Ausführung der Abschottung hat der Unternehmer (Errichter) den Auftraggeber schriftlich darauf hinzuweisen, dass die Abschottung stets in ordnungsgemäßem Zustand zu halten und nach evtl. vorgenommener Belegungsänderung der bestimmungsgemäße Zustand der Abschottung wieder herzustellen ist.

Im Übrigen gelten die Bestimmungen gemäß Abschnitt 2.7.

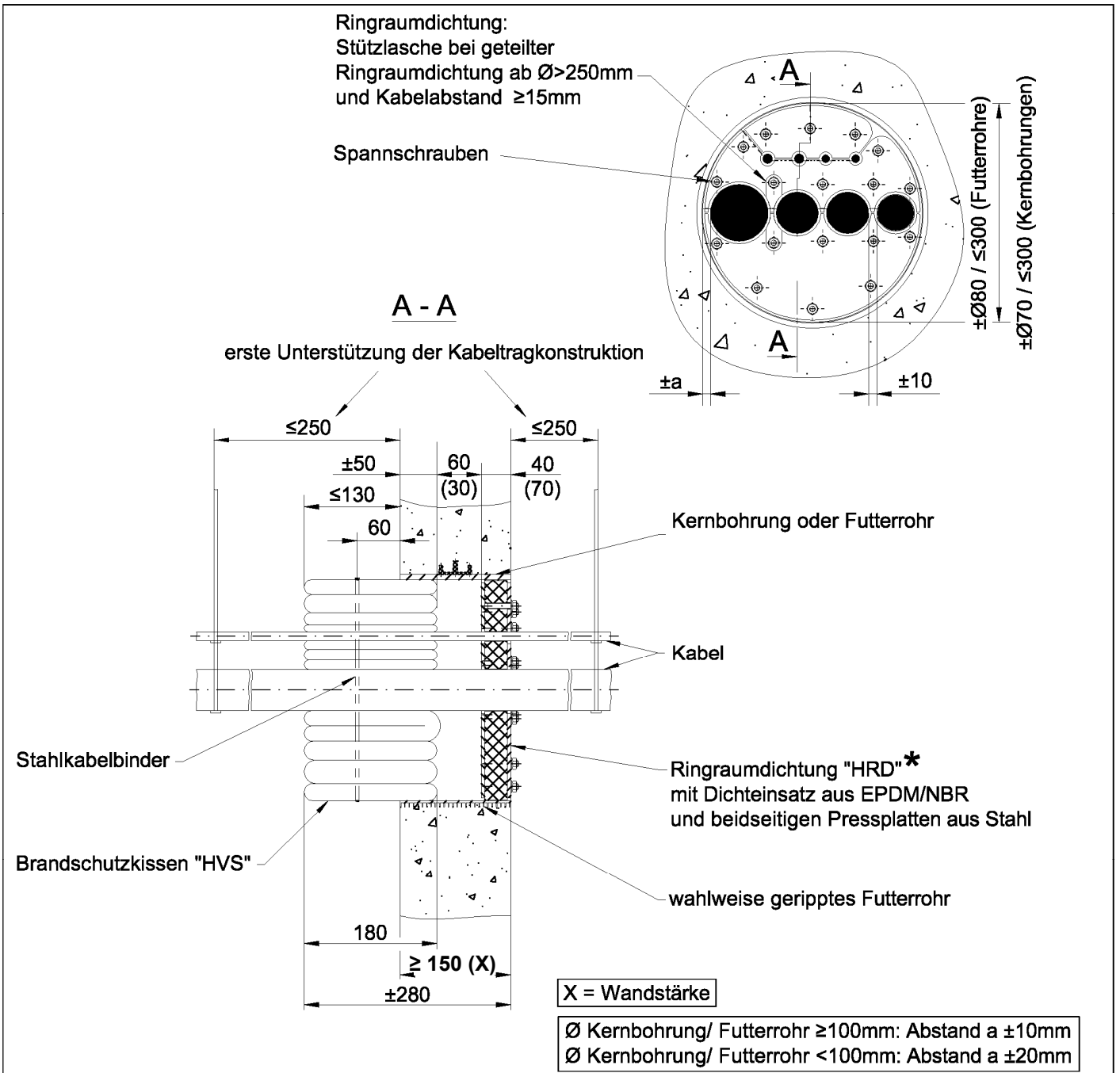
### 3.2 Bestimmungen für die Nachbelegung

Für Nachbelegungen dürfen Öffnungen hergestellt werden, z. B. durch Entnahme von Blindstopfen, sofern die Belegung der Abschottung dies gestattet (s. Abschnitt 2.3).

Nach der Nachbelegung mit Leitungen gemäß Abschnitt 2.3 ist der bestimmungsgemäße Zustand der Abschottung wieder herzustellen (s. Abschnitt 2.5).

Christina Pritzkow  
Referatsleiterin

Beglaubigt  
Daß



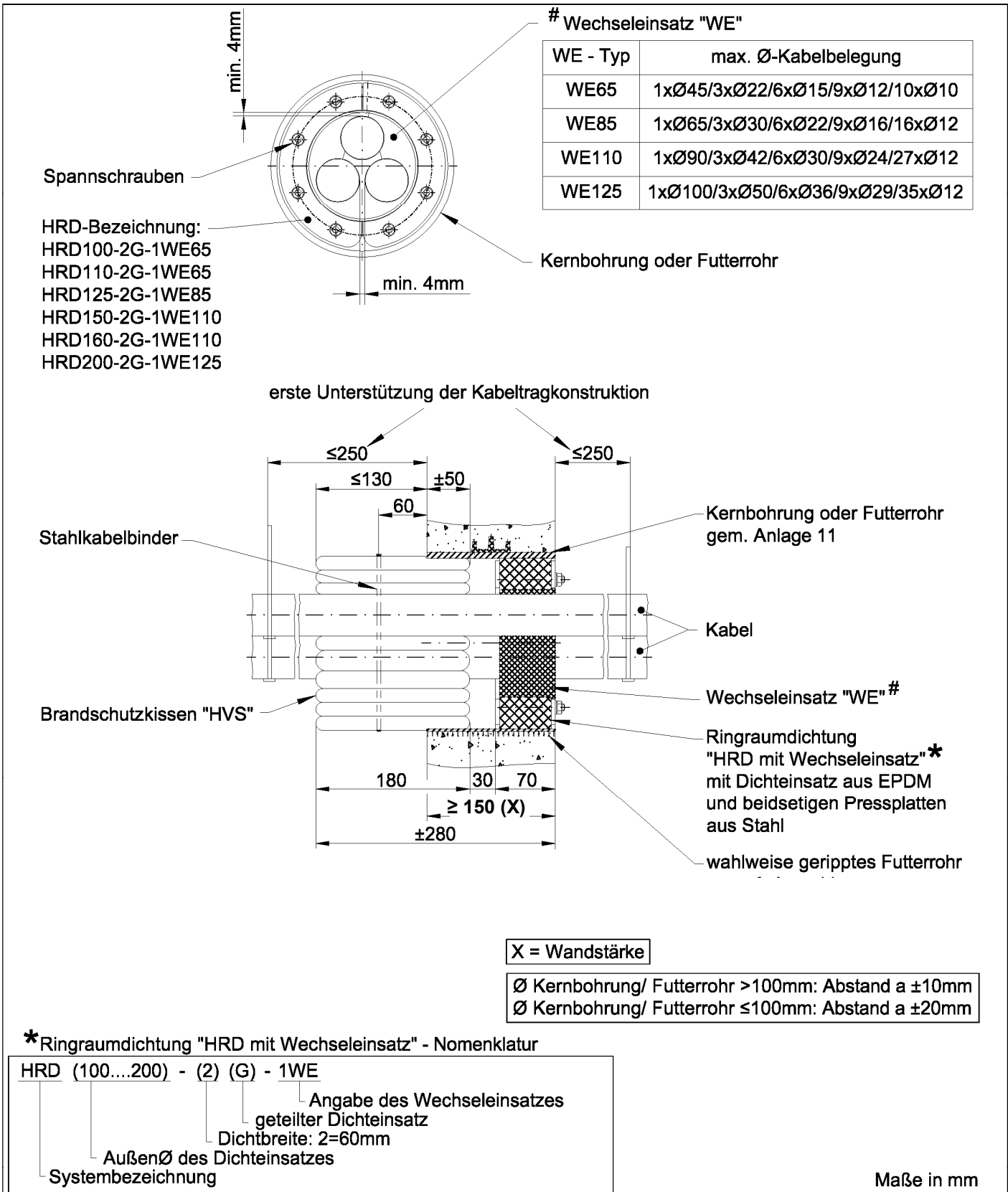
\*Ringraumdichtung "HRD" - Nomenklatur

HRD	(70 bis 300)	-	(1 oder 2)	(ggf. G)	-	z / d
						Außen $\varnothing$ der Kabel
						Anzahl der Durchgänge
						wahlweise geteilter Dichteinsatz
						wahlweise Dichtbreite: 1=30mm oder 2=60mm
						Außen $\varnothing$ des Dichteinsatzes
						Systembezeichnung

Maße in mm

Feuerwiderstandsfähige Abschottung für elektrische Leitungen "Hauff Sicherheitsschott HSS"	Anlage 1
<b>ANHANG 1 – Aufbau der Abschottung</b> Abschottung mit Dichtelement "HRD" und ggf. Futterrohr	





Feuerwiderstandsfähige Abschottung für elektrische Leitungen "Hauff Sicherheitsschott HSS"

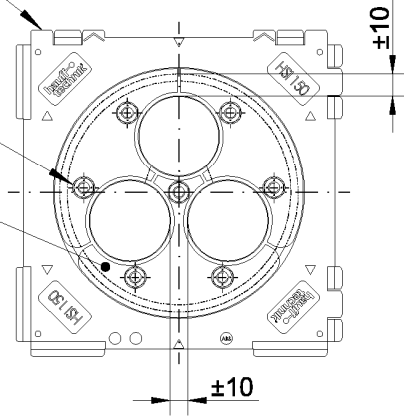
**ANHANG 1 – Aufbau der Abschottung**  
 Abschottung mit Dichtelement "HRD mit Wechseleinsatz" und ggf. Futterrohr

Anlage 2

Doppeldichtpackung  
 "HSI150-K2/X"  
 gem. Anlage 11

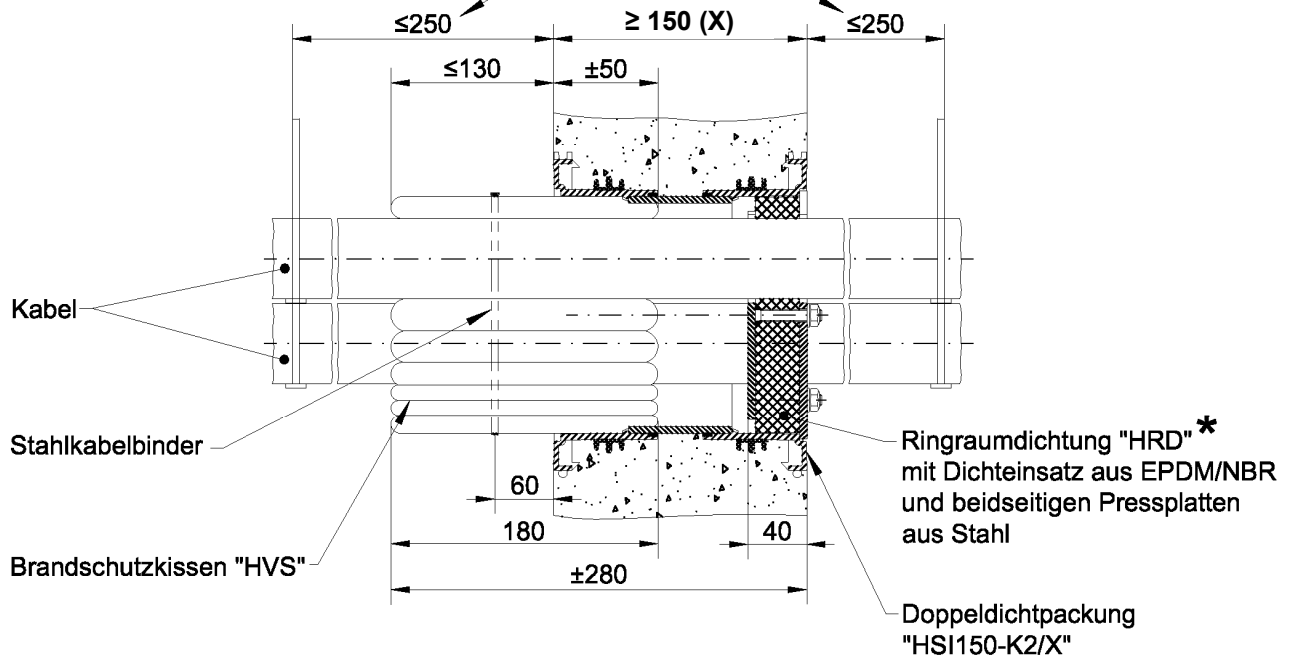
Spannschrauben

Ringraumdichtung  
 "HRD150/160-G-z/d"



max. Ø-Kabelbelegung	
1 x	Ø110
3 x	Ø54
6 x	Ø36
9 x	Ø30

erste Unterstützung der Kabeltragkonstruktion



\*Ringraumdichtung "HRD für Dichtpackung" - Nomenklatur

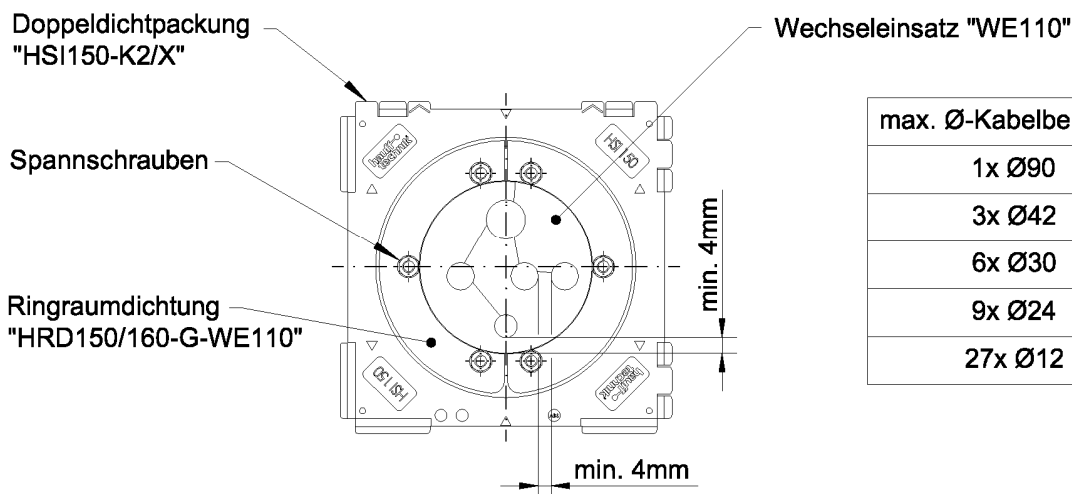
HRD	(150/160)	- (G)	- z / d
			AußenØ der Kabel
			Anzahl der Durchgänge
			geteilter Dichteinsatz
			AußenØ des Dichteinsatzes
			Einbauort (HSI150)
			Systembezeichnung

X = Wandstärke

Maße in mm

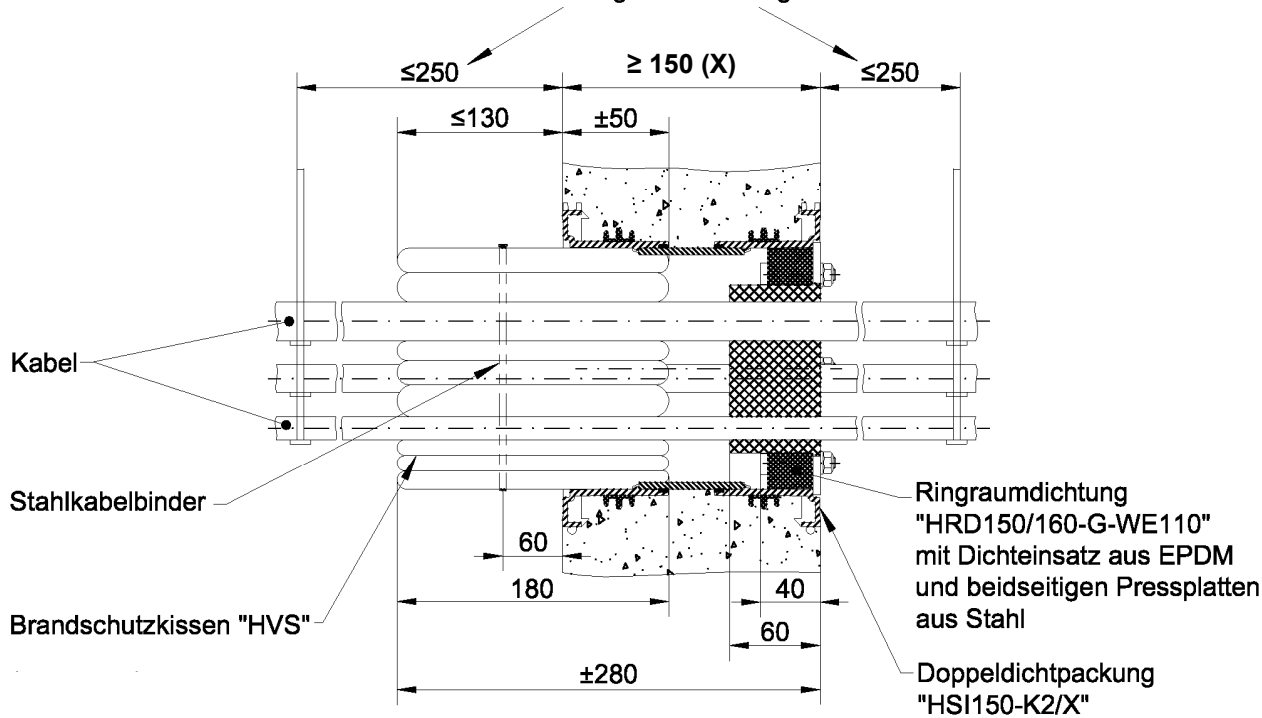
Feuerwiderstandsfähige Abschottung für elektrische Leitungen "Hauff Sicherheitsschott HSS"  
**ANHANG 1 – Aufbau der Abschottung**  
 Abschottung mit Dichtelement "HRD" und Doppeldichtpackung

Anlage 3



max. Ø-Kabelbelegung	
1x	Ø90
3x	Ø42
6x	Ø30
9x	Ø24
27x	Ø12

erste Unterstützung der Kabeltragkonstruktion



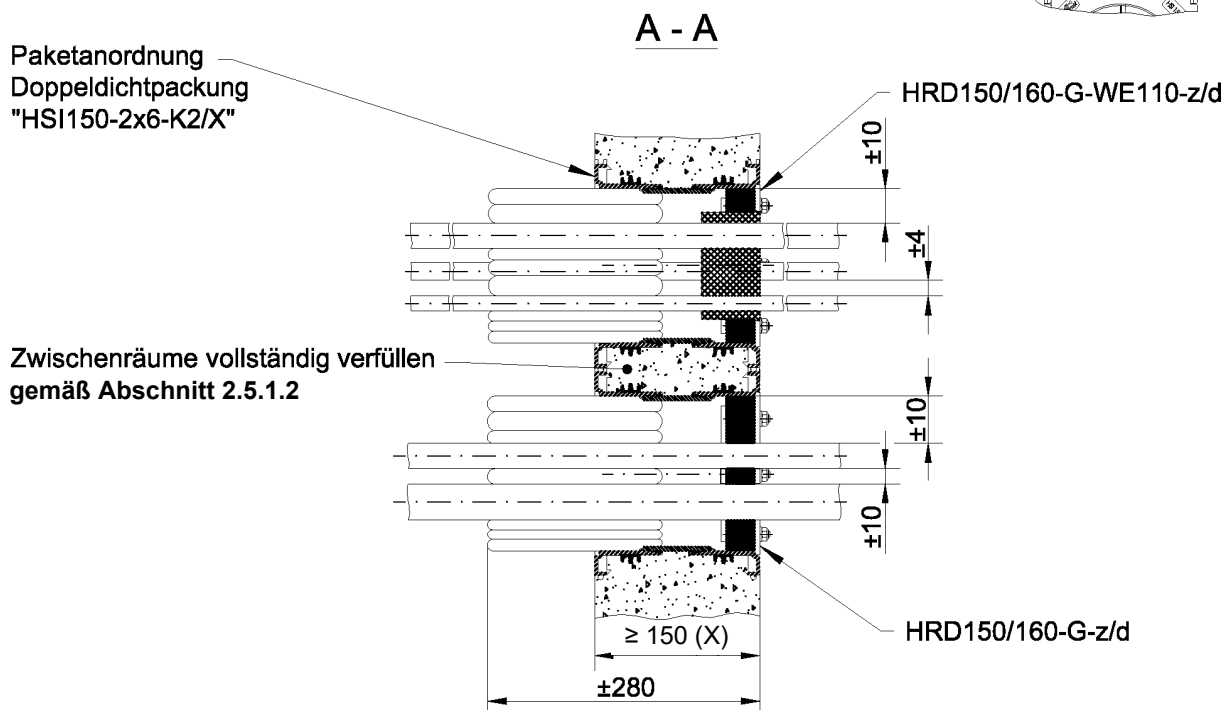
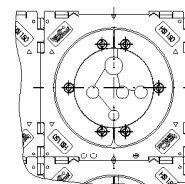
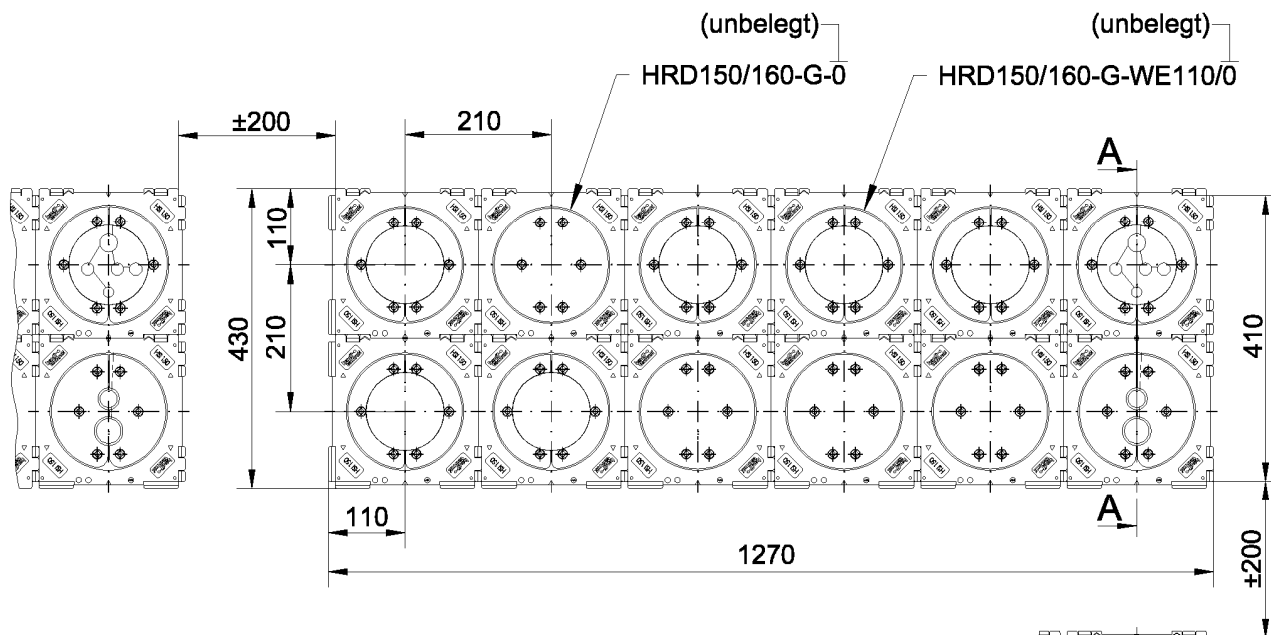
X = Wandstärke

Maße in mm

Feuerwiderstandsfähige Abschottung für elektrische Leitungen "Hauff Sicherheitsschott HSS"

**ANHANG 1 – Aufbau der Abschottung**  
 Abschottung mit Dichtelement "HRD mit Wechseleinsatz" und Doppeldichtpackung

Anlage 4



**X = Wandstärke**

Maße in mm

Feuerwiderstandsfähige Abschottung für elektrische Leitungen "Hauff Sicherheitsschott HSS"

**ANHANG 1 – Aufbau der Abschottung**  
 Abschottung mit Dichtelement "HRD" und Doppeldichtpackung "HSI 150-K2"  
 in Paketanordnung (Gruppenanordnung)

Anlage 5

Dichtsegmente "SEG"

Spannschrauben

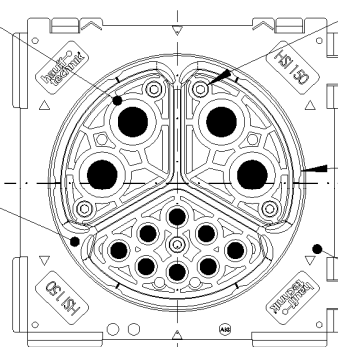
Dichtelement "Segmento"

Systemdeckel "HSI150-S3"

Doppeldichtpackung "HSI150-K2/X"

Tabelle:  
 Dichtsegmente SEG

SEG-Typ	Kabelanzahl	KabelØ von - bis
SEG8/15	8	Ø5 - Ø15
SEG6/21	6	Ø15 - Ø21
SEG3/26	3	Ø20 - Ø26
SEG2/31	2	Ø20 - Ø31



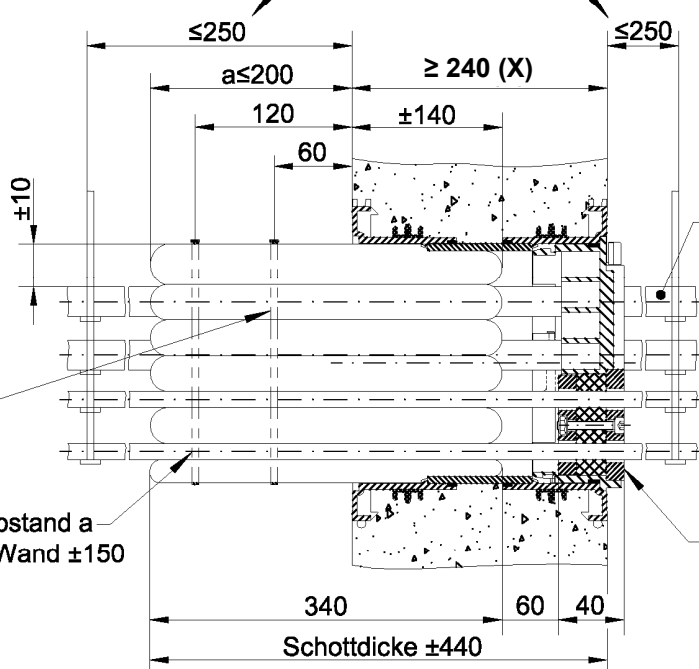
erste Unterstützung der Kabeltragkonstruktion

Stahlkabelbinder

2. Kabelbinder, wenn Abstand a Brandschutzkissen zur Wand ±150

Kabel

Dichtelement "Segmento" aus 3 Dichtelementen "SEG" und Systemdeckel "HSI150-S3"



X = Wandstärke

Maße in mm

Feuerwiderstandsfähige Abschottung für elektrische Leitungen "Hauff Sicherheitsschott HSS"

**ANHANG 1 – Aufbau der Abschottung**  
 Abschottung mit Dichtelement "Segmento" und Doppeldichtpackung "HSI 150-K2"

Anlage 6

Doppeldichtpackung  
 "HSI150-K2/X"

Systemdeckel  
 "HSI 150"

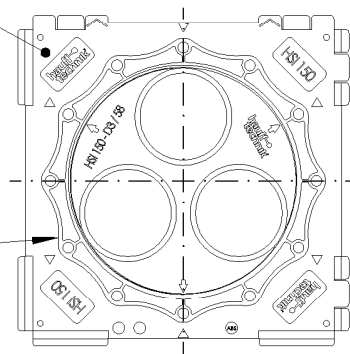
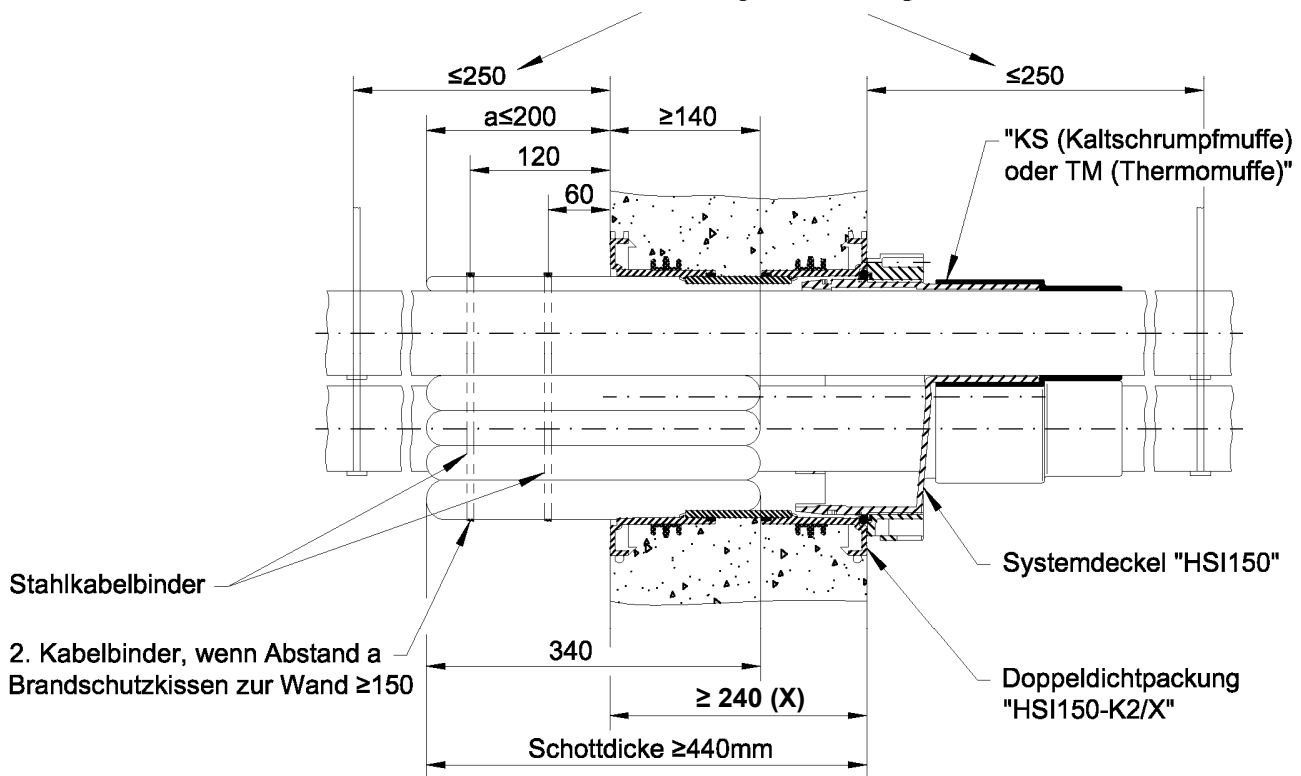


Tabelle:  
 Systemdeckel mit Schrumpftechnik

Systemdeckel- Bezeichnung	Kabel- / Leitung- Ø	
	KS	TM
HSI150-D7/33	Ø19 - Ø32	Ø12 - Ø32
HSI150-D3/58	Ø32 - Ø58	Ø24 - Ø58
HSI150-D1/80	Ø38 - Ø70	Ø45 - Ø70
HSI150-D110	Ø56 - Ø100	Ø65 - Ø100
HSI150-D125	Ø76 - Ø125	Ø70 - Ø125
HSI150-D140	-	Ø90 - Ø140

erste Unterstützung der Kabeltragkonstruktion



X = Wandstärke

Maße in mm

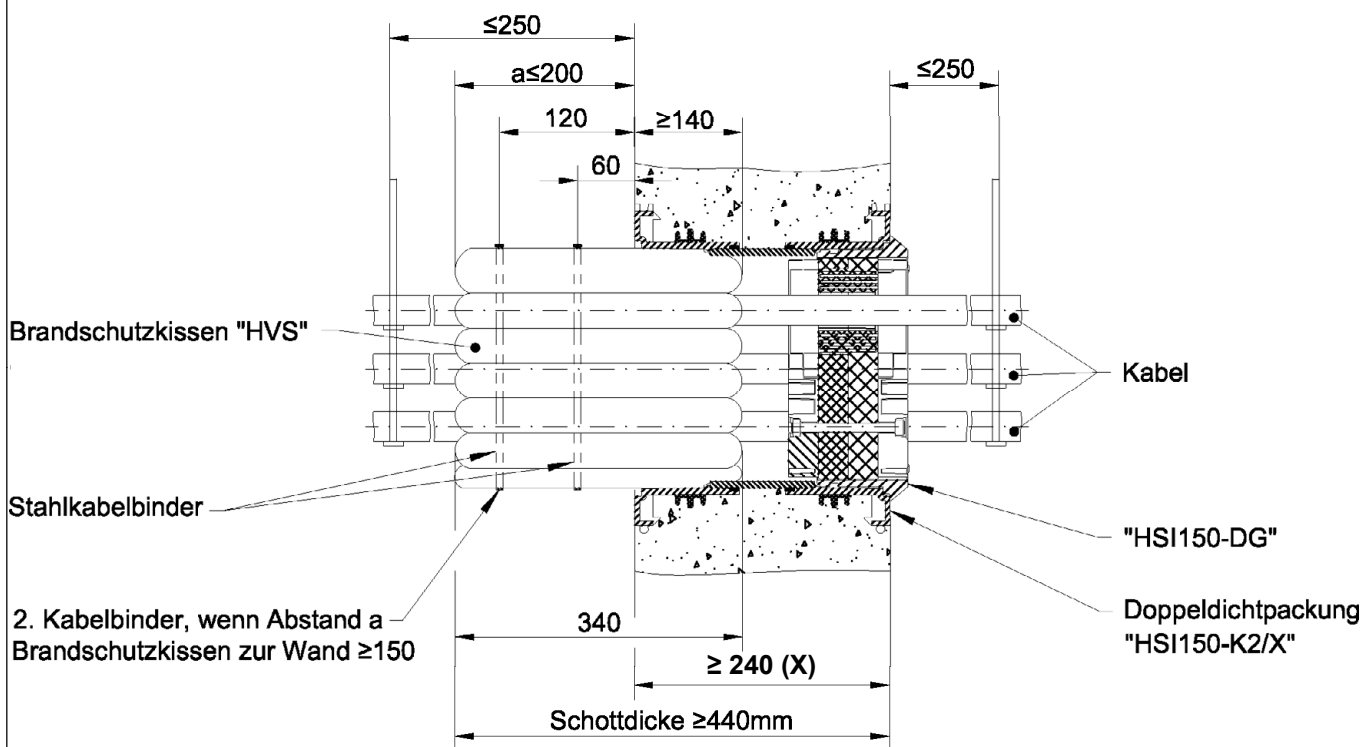
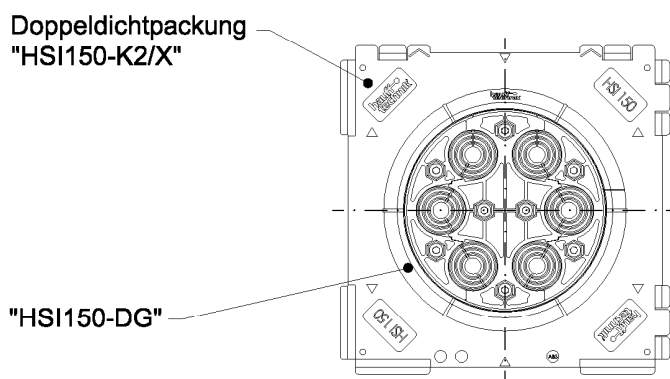
Feuerwiderstandsfähige Abschottung für elektrische Leitungen "Hauff Sicherheitsschott HSS"

**ANHANG 1 – Aufbau der Abschottung**  
 Abschottung mit "Systemdeckel HSI 150-DG + Schrumpfverfahren" und  
 Doppeldichtpackung "HSI 150-K2"

Anlage 7

Tabelle:  
 HSI150-DG

Bezeichnung	Anzahl der Bohrungen	Durchmesserbereich
HSI150-DG-3/24-54	3	24 - 52
HSI150-DG-6/10-36	6	10 - 36
HSI150-DG-1/36-75	1	36 - 75
HSI150-DG-1/70-112	1	70 - 112



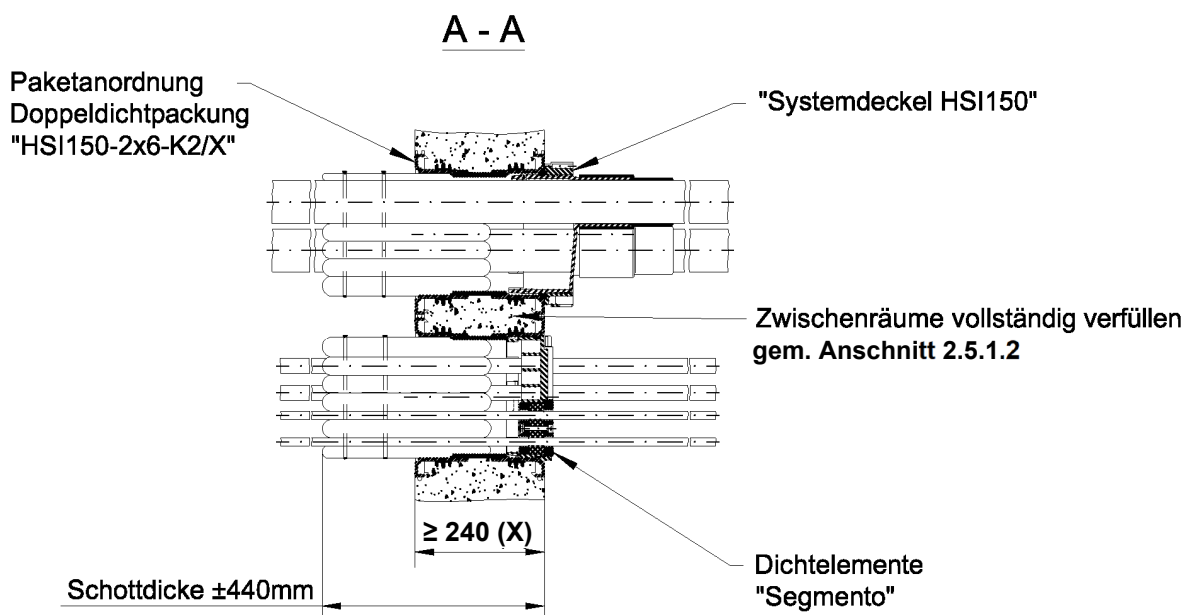
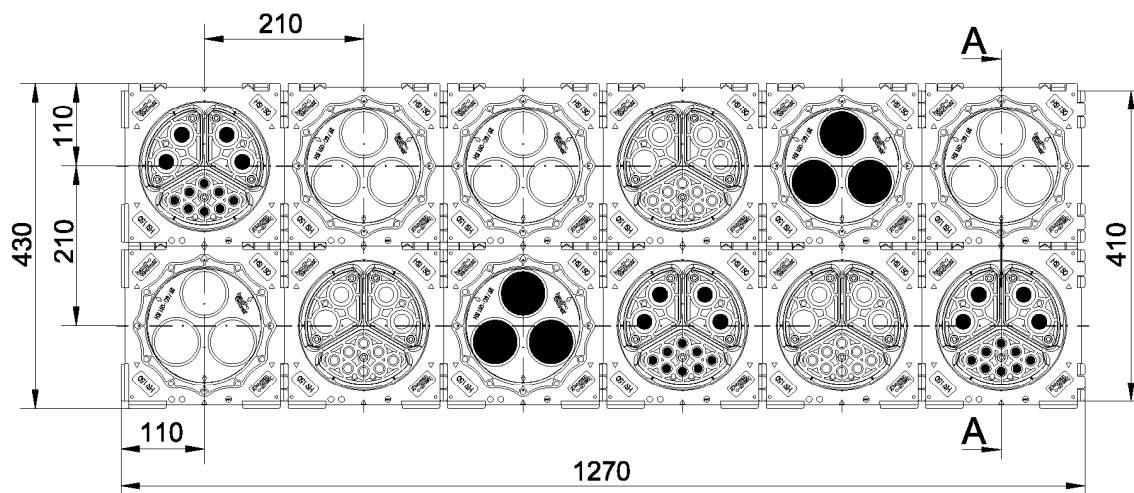
X = Wandstärke

Maße in mm

Feuerwiderstandsfähige Abschottung für elektrische Leitungen "Hauff Sicherheitsschott HSS"

**ANHANG 1 – Aufbau der Abschottung**  
 Abschottung mit Systemdeckel "HSI 150-DG" und Doppeldichtpackung "HSI 150-K2"

Anlage 8



X = Wandstärke

Maße in mm

Feuerwiderstandsfähige Abschottung für elektrische Leitungen "Hauff Sicherheitsschott HSS"

**ANHANG 1 – Aufbau der Abschottung**  
 Abschottung mit Doppeldichtpackung in Paketanordnung (Gruppenanordnung) mit Systemdeckel "HSI 150-DG" und "Systemdeckel HSI 150-DG + Schrumpfverfahren"

Anlage 9



Übereinstimmungserklärung

- Name und Anschrift des Unternehmens, das die **Abschottung(en)** (Genehmigungsgegenstand) errichtet hat
- Baustelle bzw. Gebäude: ....
- Datum der Errichtung: ....
- geforderte Feuerwiderstandsfähigkeit: ...

Hiermit wird bestätigt, dass

- die **Abschottung(en)** zur Errichtung in Wänden\* und Decken\* der Feuerwiderstandsfähigkeit ... hinsichtlich aller Einzelheiten fachgerecht und unter Einhaltung aller Bestimmungen der allgemeinen Bauartgenehmigung Nr.: Z-19.53-2290 des Deutschen Instituts für Bautechnik vom 3. August 2023 (und ggf. der Bestimmungen der Änderungs- und Ergänzungsbescheide vom .... ) errichtet sowie gekennzeichnet wurde(n) und
- die für die Errichtung des Genehmigungsgegenstands verwendeten Bauprodukte entsprechend den Bestimmungen der allgemeinen Bauartgenehmigung gekennzeichnet waren.

\* Nichtzutreffendes streichen

.....  
(Ort, Datum)

.....  
(Firma/Unterschrift)

(Die Bescheinigung ist dem Bauherrn zur ggf. erforderlichen Weitergabe an die zuständige Bauaufsichtsbehörde auszuhändigen.)

Feuerwiderstandsfähige Abschottung für elektrische Leitungen "Hauff Sicherheitsschott HSS"

**ANHANG 2 – Muster für die Übereinstimmungserklärung**

Anlage 10