

**Kabelabschottung S90****Hauff Sicherheits-Schott HSS****DE**

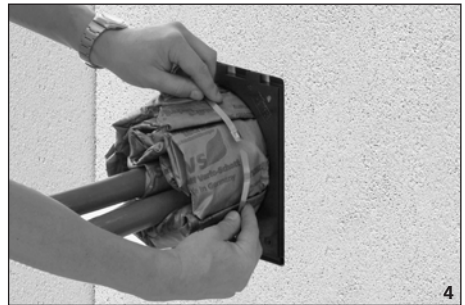
- Verarbeitungshinweise/Montageanweisungen
- Allgemeine Bauartgenehmigung des DIBT Nr. Z-19.53-2290
- Allgemeine bauaufsichtliche Zulassung des DIBT Z-Nr.-19.15-1906

**Wichtig:**

Beim Aufbau der Kabelabschottung System Hauff Sicherheits-Schott HSS müssen grundsätzlich alle Bestimmungen der Allgemeinen Bauartgenehmigung Z-19.53-2290 sowie den Zulassungsbescheid Z-Nr.-19.15.1906 des Deutschen Instituts für Bautechnik in Berlin eingehalten werden.

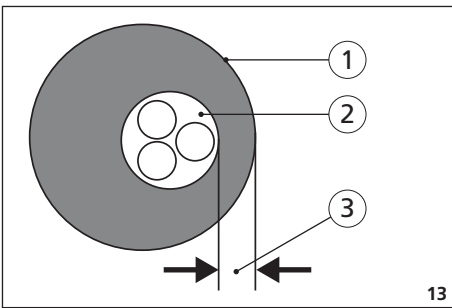
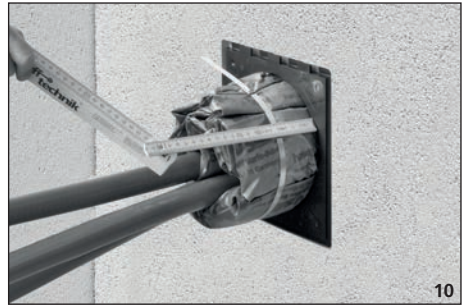


# Kabelschottung S90 Hauff Sicherheits-Schott HSS





# Kabelschottung S90 Hauff Sicherheits-Schott HSS





### Inhaltsverzeichnis

1	Impressum .....	3
2	Symbolerklärung .....	3
3	Montage HSS150/HRD (Kissen quer eingebaut). S90 Nachrüstung für System HSI150 mit HRD .....	3
4	Montage HSS150/SEG/DG/D (Kissen längs eingebaut). S90 Nachrüstung für System HSI150 mit Systemdeckel.....	3
5	Montage HSS...KB FR HRD (Kissen quer eingebaut). S90 Nachrüstung für Kernbohrungen oder Futterrohre mit HRD-Abdichtung. ....	5
	Allgemeine Bauartgenehmigung Z-19.53-2290 .....	7
	Allgemeine bauaufsichtliche Zulassung Z-19.15-1906 .....	24

### 1 Impressum

Copyright © 2021 by

Hauff-Technik GmbH & Co. KG

Abteilung: Technische Redaktion  
Robert-Bosch-Straße 9  
89568 Hermaringen, GERMANY

Tel. +49 7322 1333-0  
Fax +49 7322 1333-999  
E-Mail office@hauff-technik.de  
Internet www.hauff-technik.de

Die Vervielfältigung der Montageanleitung - auch auszugsweise - als Nachdruck, Fotokopie, auf elektronischem Datenträger oder irgendein anderes Verfahren bedarf unserer schriftlichen Genehmigung.  
Alle Rechte vorbehalten.

Technische Änderungen jederzeit und ohne jede Vorankündigung vorbehalten.

Diese Montageanleitung ist Bestandteil des Produkts.  
Gedruckt in der Bundesrepublik Deutschland.

### 2 Symbolerklärung

1 Arbeitsschritte

► Folge/Resultat eines Arbeitsschrittes

① Bezugsnummerierung in Zeichnungen

### 3 Montage HSS150/HRD (Kissen quer eingebaut). S90 Nachrüstung für System HSI150 mit HRD.

- Für Massivwände ab Wanddicke 150 mm.
- Bei Nachbelegungen oder Belegungsänderungen

gen muss der bestimmungsmäßige Zustand der Kabelabschottung wieder hergestellt werden.

- Anwendungsbereiche und Abstandsmaße sind der Allgemeinen Bauartgenehmigung Z-19.53-2290 zu entnehmen.
- Erste Unterstützung der Kabeltragekonstruktionen  $\leq 250$  mm.

#### 1 Vorbereitung:

Öffnung reinigen sowie bestmögliche Zugänglichkeit herstellen und ggf. verlegte Kabel freilegen.

#### 2 Brandschutzkissen HVS um die Kabel legen und nacheinander in die Öffnung schieben (Kisseneinstecktiefe mind. 50 mm) (siehe Abb.: 1).

#### 3 Restöffnung mit Kleinkissen HVS-KB60 verschließen:

Sind die Brandschutzkissen nicht mehr von Hand einschiebbar, wird die Restöffnung vorzugsweise mit dem Kleinkissen HVS-KB60 verschlossen.

Dabei das Brandschutzkissen mittig umklappen und mit dem Montageblech **Zubehör - HVS/HSS MBL** einschieben, bis das Kissenbündel formschlüssig und straff die Öffnungsrestfläche vollständig verschließt (siehe Abb.: 2).

- Die Kabel dürfen nicht an der Durchführungs-laubung anliegen und müssen durch mind. eine Kissenlage auf Abstand gehalten werden.
- Ein flüchtiges Gleitmittel erleichtert bei schlechter Zugänglichkeit und engen Kabelanordnungen die Kissenmontage. Es wird empfohlen bei Montage der letzten 2-4 Kissen etwas Gleitmittel **Zubehör „GM“** zu verwenden.

#### 4 Überstand der HVS-Brandschutzkissen von der Wand max. 130 mm (siehe Abb.: 3).

#### 5 Anschließend werden die Brandschutzkissen, bis zu einer Wanddicke von 280 mm, mit einem Stahlspannband fixiert.

Bei einer Wanddicke ab 290 mm kann auf ein Spannband verzichtet werden.

Die Schottdicke muss insgesamt mind. 280 mm betragen (siehe Abb.: 4).

**Schottdicke = Wanddicke + überstehendes Kissenbündel.**

#### 6 Zum Schluss wird der Wandabstand zum Spannband (60 mm) nachkontrolliert (siehe Abb.: 5).



### 4 Montage HSS150/SEG/DG/D (Kissen längs eingebaut). S90 Nachrüstung für System HSI150 mit Systemdeckel.

- Für Massivwände ab Wanddicke 240 mm.
- Bei Nachbelegungen oder Belegungsänderungen muss der bestimmungsmäßige Zustand der Kabelabschottung wieder hergestellt werden.
- Anwendungsbereiche und Abstandsmaße sind der Allgemeinen Bauartgenehmigung Z-19.53-2290 zu entnehmen.
- Erste Unterstützung der Kabeltragekonstruktion  $\leq 250$  mm.

#### 1 Vorbereitung:

Öffnung reinigen sowie bestmögliche Zugänglichkeit herstellen und ggf. verlegte Kabel freilegen.

#### 2 Brandschutzkissen HVS um die Kabel legen und nacheinander in die Öffnung schieben (**Kisseneinstecktiefe mind. 140 mm**) (siehe Abb.: 6).

#### 3 Restöffnung mit Kleinkissen HVS-KB60 verschließen:

Sind die Brandschutzkissen nicht mehr von Hand einschiebbar, wird die Restöffnung vorzugsweise mit dem **Kleinkissen HVS-KB60** verschlossen.

Dabei das Brandschutzkissen mittig umklappen und mit dem Montageblech **Zubehör - HVS/HSS MBL** einschieben, bis das Kissenbündel formschlüssig und straff die Öffnungsrestfläche vollständig verschließt (siehe Abb.: 7).

- Die Kabel dürfen nicht an der Durchführungs-laibung anliegen und müssen durch mind. eine Kissenlage auf Abstand gehalten werden.
- Ein flüchtiges Gleitmittel erleichtert bei schlechter Zugänglichkeit und engen Kabelanordnungen die Kissenmontage. Es wird empfohlen bei Montage der letzten 2-4 Kissen etwas Gleitmittel **Zubehör „GM“** zu verwenden.

#### 4 Überstand der HVS-Brandschutzkissen von der Wand **max. 200 mm** (siehe Abb.: 8).

#### 5 Anschließend werden die Brandschutzkissen, bei einer Wanddicke von **240 - 300 mm**, mit **zwei** Stahlspannbändern bzw. bei einer Wanddicke von **310 - 350 mm** mit **einem** Stahlband fixiert.

Bei einer Wanddicke **ab 360 mm** kann auf ein Spannband verzichtet werden.

Die Schottdicke muss insgesamt **mind. 440 mm** betragen (siehe Abb.: 9).

**Schottdicke = Wanddicke + überstehendes Kissenbündel.**

#### 6 Zum Schluss wird der Wandabstand zum Spannband 1 (**60 mm**) bzw. Spannband 2 (**120 mm**) nachkontrolliert (siehe Abb.: 10).

### 5 Montage HSS...KB FR HRD (Kissen quer eingebaut). S90 Nachrüstung für Kernbohrungen oder Futterrohre mit HRD-Abdichtung.

- Einsetzbar für HRD-Abdichtungen mit Kabelbelegungen.
- Für drückendes und nichtdrückendes Wasser in Massivwände.
- Der Anwendungsbereich ist dem technischen Datenblatt **HSS...KB/FR-HRD** zu entnehmen.
- Als Sicherungsmaßnahme sind beidseitig im Abstand von 250 mm die ersten Kabelunterstützungen vorzusehen.

#### 1 Vorbereitung:

Öffnung reinigen sowie bestmögliche Zugänglichkeit herstellen und ggf. verlegte Kabel freilegen.

#### 2 Brandschutzkissen HVS um die Kabel legen und nacheinander in die Öffnung schieben (**Kisseneinstecktiefe mind. 50 mm**) (siehe Abb.: 11).

#### 3 Restöffnung mit Kleinkissen HVS-KB60 verschließen:

Sind die Brandschutzkissen nicht mehr von Hand einschiebbar, wird die Restöffnung vorzugsweise mit dem **Kleinkissen HVS-KB60** verschlossen (siehe Abb.: 12).

Dabei das Brandschutzkissen mittig umklappen und mit dem Montageblech **Zubehör - HVS/HSS MBL** einschieben, bis das Kissenbündel formschlüssig und straff die Öffnungsrestfläche vollständig verschließt (siehe Abb.: 13).

Legende zu Abb.:13

- 1 Kabel/ Kabelbündel
- 2 Öffnungsdurchmesser **D**:  
 $i_b \leq 100$  mm, mind 20 mm  
 $i_b \geq 101$  mm, mind 10 mm
- 3 Kabelrandabstand **a**

- Die Kabel dürfen nicht an der Durchführungs-laibung anliegen und müssen durch mind.



# Kabelschottung S90

## Hauff Sicherheits-Schott HSS

DE

*eine Kissenlage auf Abstand gehalten werden.*

- *Ein flüchtiges Gleitmittel erleichtert bei schlechter Zugänglichkeit und engen Kabelanordnungen die Kissenmontage. Es wird empfohlen bei Montage der letzten 2-4 Kissen etwas Gleitmittel **Zubehör „GM“** zu verwenden.*

**4** Überstand der HVS-Brandschutzkissen von der Wand **max. 130 mm** (siehe Abb.: 14).

**5** Anschließend werden die Brandschutzkissen, bis zu einer Wanddicke **von 280 mm**, mit **einem** Stahlspannband fixiert.

Bei einer Wanddicke **ab 290 mm** kann auf ein Spannband verzichtet werden.

Die Schottdicke muss insgesamt **mind. 280 mm** betragen (siehe Abb.: 15).

**Schottdicke = Wanddicke + überstehendes Kissenbündel.**

**6** Zum Schluss wird der Wandabstand zum Spannband (**60 mm**) nachkontrolliert (siehe Abb.: 16).

**Service-Telefon +49 7322 1333-0**

**Änderungen vorbehalten.**



Deutsches  
Institut  
für  
Bautechnik

DIBt

## Allgemeine Bauartgenehmigung

Zulassungsstelle für Bauprodukte und Bauarten  
Bautechnisches Prüfamt

Eine vom Bund und den Ländern  
gemeinsam getragene Anstalt des öffentlichen Rechts  
Mitglied der EOTA, der UEAtc und der WFTAO

Datum: 31.10.2018      Geschäftszeichen: III 61.1-1.19.53-165/18

**Nummer:**  
**Z-19.53-2290**

**Antragsteller:**  
**Hauff-Technik GmbH & Co. KG**  
Robert-Bosch-Straße 9  
89568 Hermaringen

**Geltungsdauer**  
vom: **22. August 2018**  
bis: **22. August 2023**

**Gegenstand dieses Bescheides:**  
**Feuerwiderstandsfähige Abschottung für elektrische Leitungen "Hauff Sicherheitsschott HSS"**

Der oben genannte Regelungsgegenstand wird hiermit allgemein bauaufsichtlich genehmigt.  
Dieser Bescheid umfasst sieben Seiten und zehn Anlagen.

DIBt

DIBt | Kolonnenstraße 30 B | D-10829 Berlin | Tel.: +49 30 78730-0 | Fax: +49 30 78730-320 | E-Mail: [dibt@dibt.de](mailto:dibt@dibt.de) | [www.dibt.de](http://www.dibt.de)



Allgemeine Bauartgenehmigung  
Nr. Z-19.53-2290

Seite 2 von 7 | 31. Oktober 2018

### I ALLGEMEINE BESTIMMUNGEN

- 1 Mit der allgemeinen Bauartgenehmigung ist die Anwendbarkeit des Regelungsgegenstandes im Sinne der Landesbauordnungen nachgewiesen.
- 2 Dieser Bescheid ersetzt nicht die für die Durchführung von Bauvorhaben gesetzlich vorgeschriebenen Genehmigungen, Zustimmungen und Bescheinigungen.
- 3 Dieser Bescheid wird unbeschadet der Rechte Dritter, insbesondere privater Schutzrechte, erteilt.
- 4 Dem Anwender des Regelungsgegenstandes sind, unbeschadet weitergehender Regelungen in den "Besonderen Bestimmungen", Kopien dieses Bescheides zur Verfügung zu stellen. Zudem ist der Anwender des Regelungsgegenstandes darauf hinzuweisen, dass dieser Bescheid an der Anwendungsstelle vorliegen muss. Auf Anforderung sind den beteiligten Behörden ebenfalls Kopien zur Verfügung zu stellen.
- 5 Dieser Bescheid darf nur vollständig vervielfältigt werden. Eine auszugsweise Veröffentlichung bedarf der Zustimmung des Deutschen Instituts für Bautechnik. Texte und Zeichnungen von Werbeschriften dürfen diesem Bescheid nicht widersprechen, Übersetzungen müssen den Hinweis "Vom Deutschen Institut für Bautechnik nicht geprüfte Übersetzung der deutschen Originalfassung" enthalten.
- 6 Dieser Bescheid wird widerruflich erteilt. Die Bestimmungen können nachträglich ergänzt und geändert werden, insbesondere, wenn neue technische Erkenntnisse dies erfordern.
- 7 Dieser Bescheid bezieht sich auf die von dem Antragsteller im Genehmigungsverfahren zum Regelungsgegenstand gemachten Angaben und vorgelegten Dokumente. Eine Änderung dieser Genehmigungsgrundlagen wird von diesem Bescheid nicht erfasst und ist dem Deutschen Institut für Bautechnik unverzüglich offenzulegen.
- 8 Die von diesem Bescheid umfasste allgemeine Bauartgenehmigung gilt zugleich als allgemeine bauaufsichtliche Zulassung für die Bauart.





Allgemeine Bauartgenehmigung

Nr. Z-19.53-2290

Seite 3 von 7 | 31. Oktober 2018

## II BESONDERE BESTIMMUNGEN

### 1 Regelungsgegenstand und Anwendungsbereich

- 1.1 Die allgemeine Bauartgenehmigung (aBG) gilt für die Errichtung der Kabelabschottung, "Hauff Sicherheitsschott HSS" genannt, als Bauart zum Verschließen von Öffnungen in feuerwiderstandsfähigen Wänden nach Abschnitt 2.2, durch die Installationen nach Abschnitt 2.3 hindurchgeführt wurden (sog. Kabelabschottung), wobei die Aufrechterhaltung des Feuerwiderstandes im Bereich der Durchführungen bei einseitiger Brandbeanspruchung – unabhängig von deren Richtung – für 90 Minuten als nachgewiesen gilt (Feuerwiderstandsfähigkeit: feuerbeständig).
- 1.2 Die Kabelabschottung besteht im Wesentlichen aus Dichtelementen und ggf. Hüllrohren sowie kissenförmigen Elementen (sog. Brandschutzkissen). Die Kabelabschottung ist gemäß Abschnitt 2.5 aus den Bauprodukten nach Abschnitt 2.1 herzustellen.
- 1.3 Die Kabelabschottung darf im Innern von Gebäuden – auch zu Aufenthaltsräumen und zugehörigen Nebenräumen hin – errichtet werden.
- 1.4 Die in dieser allgemeinen Bauartgenehmigung beschriebenen und in den Anlagezeichnungen dargestellten Ausführungen stellen Mindestanforderungen zur Erfüllung der Anforderungen an den Brandschutz dar. Die Vorschriften anderer Rechtsbereiche bleiben unberührt. Im Rahmen des Genehmigungsverfahrens wurden insbesondere keine Nachweise zum Wärme- oder Schallschutz sowie zur Dauerhaftigkeit der aus den Bauprodukten errichteten Abschottung geführt.

### 2 Bestimmungen für Planung, Bemessung und Ausführung

#### 2.1 Bestimmungen für die zu verwendenden Bauprodukte

##### 2.1.1 Brandschutzkissen

Die Brandschutzkissen, "HVS Brandschutzkissen" genannt, müssen der allgemeinen bauaufsichtlichen Zulassung Nr. Z-19.15-1906 entsprechen.

##### 2.1.2 Dichtelemente

Die Dichtelemente, "Ringraumdichtung HRD", "Segmente" oder "Systemdeckel HSI 150-DG + Schrumpftechnik" genannt, müssen der allgemeinen bauaufsichtlichen Zulassung Nr. Z-19.15-1906 entsprechen.

Die Dichtelemente dürfen Blindstopfen gemäß der allgemeinen bauaufsichtlichen Zulassung Nr. Z-19.15-1906 enthalten.

##### 2.1.3 Hüllrohre

Die Hüllrohre (sog. Futterrohre), "Doppeldichtpackungen HSI 150-K2/X" genannt, müssen der allgemeinen bauaufsichtlichen Zulassung Nr. Z-19.15-1906 entsprechen und einen Innendurchmesser von 150 mm aufweisen.

Wahlweise dürfen bei Verwendung von Dichtelementen "Ringraumdichtung HRD" Hüllrohre aus PVC nach DIN 8062<sup>1</sup> oder DIN 16875<sup>2</sup> (gerippt oder glatt) mit einem Innendurchmesser von 80 mm bis 300 mm und einer Rohrwandstärke von 2,3 mm bis 6 mm verwendet werden.

#### 2.2 Wände und Öffnungen

- 2.2.1 Die Kabelabschottung darf in Wänden errichtet werden, die den Angaben der Tabelle 1 entsprechen und die Öffnungen gemäß den Angaben der Tabelle 2 enthalten. Die Wände müssen den Technischen Baubestimmungen entsprechen.

<sup>1</sup> DIN 8062

Rohre aus weichmacherfreiem Polyvinylchlorid (PVC-U, PVC-HI); Maße (in der jeweils geltenden Ausgabe)

<sup>2</sup> DIN 16875

Rohre und Formstücke aus weichmacherfreiem Polyvinylchlorid (PVC-U) für erdverlegte Schutzrohrleitungen – Maße und technische Lieferbedingungen (in der jeweils geltenden Ausgabe)



Allgemeine Bauartgenehmigung  
Nr. Z-19.53-2290

Seite 4 von 7 | 31. Oktober 2018

Tabelle 1

Bauteil	bauaufsichtliche Anforderung an den Feuerwiderstand <sup>3</sup>	Bauteildicke [cm]	Öffnungsdurchmesser
Massivwand <sup>4</sup>	feuerbeständig	≥ 15 bzw. ≥ 24 (s. Anlagen 1 bis 9)	80 – 300 mm

- 2.2.3 Der Abstand der zu verschließenden Bauteilöffnung zu anderen Öffnungen oder Einbauten muss den Angaben der Tabelle 2 entsprechen:

Tabelle 2

Abstand der Abschottung zu	Größe der nebeneinander liegenden Öffnungen	Abstand zwischen den Öffnungen
anderen Kabel- oder Rohrabschottungen*	eine/beide Öffnung(en) > 40 cm x 40 cm	≥ 20 cm
	beide Öffnungen ≤ 40 cm x 40 cm	≥ 10 cm
anderen Öffnungen oder Einbauten	eine/beide Öffnung(en) > 20 cm x 20 cm	≥ 20 cm
	beide Öffnungen ≤ 20 cm x 20 cm	≥ 10 cm

\* Kabelabschottungen nach dieser allgemeinen Bauartgenehmigung dürfen bei Verwendung der "Doppeldichtpackungen HSI 150-K2/X" in Gruppen von bis zu 2 x 6 Elementen angeordnet werden (s. Anlagen 5 und 9).

- 2.2.4 Der Sturz oder die Decke über der Kabelabschottung muss statisch und brandschutztechnisch so bemessen sein, dass die Kabelabschottung (außer ihrem Eigengewicht) keine zusätzliche vertikale Belastung erhält.

### 2.3 Installationen

#### 2.3.1 Allgemeines

- 2.3.1.1 Der gesamte zulässige Querschnitt der Installationen (bezogen auf die jeweiligen Außenabmessungen), die durch die zu verschließende Bauteilöffnung gemeinsam hindurchgeführt werden dürfen, ergibt sich in Abhängigkeit von der jeweiligen Größe des Dichtungselements unter Beachtung der geltenden Vorschriften der Elektrotechnik, insbesondere bezüglich der erforderlichen Mindestabstände zwischen den einzelnen Leitungen.

- 2.3.1.2 Die Kabelabschottung darf auch zum Schließen von Öffnungen angewendet werden, durch die noch keine Installationen hindurchgeführt wurden (sog. Reserveabschottungen). Nachträgliche Änderungen an der Schottbelegung dürfen vorgenommen werden (s. Abschnitt 3).

#### 2.3.2 Kabel und Kabeltragekonstruktionen

- 2.3.2.1 Werkstoffe und Abmessungen der Kabel

Durch die zu verschließende Bauteilöffnung dürfen Kabel aller Arten hindurchgeführt sein/werden, sofern sie im Innern keine Hohlräume aufweisen<sup>5</sup>. Die Größe des Gesamtleiterquerschnitts des einzelnen Kabels ist nicht begrenzt.

- 2.3.2.2 Verlegungsarten

Die Kabel dürfen außerhalb der Durchführung auf Kabeltragekonstruktionen verlegt sein. Die Kabeltragekonstruktionen (Kabelrinnen, -pritschen, -leitern) oder andere Hilfskonstruktionen dürfen nicht durch die zu verschließende Bauteilöffnung hindurchgeführt sein.

<sup>3</sup> Die Zuordnung der Feuerwiderstandsklassen zu den bauaufsichtlichen Anforderungen erfolgt gemäß der Technischen Regel A 2.2.1.2. "Bauaufsichtliche Anforderungen, Zuordnung der Klassen, Verwendung von Bauprodukten, Anwendung von Bauarten" der Muster-Verwaltungsvorschrift Technische Baubestimmungen (MVVTB) Ausgabe 2017/1, Anhang 4, Abschnitt 6.

<sup>4</sup> Wände aus Beton bzw. Stahlbeton oder Porenbeton und Mauerwerkswände aus nichttrennbaren Baustoffen ohne Hohlräume im Bereich der Durchführung

<sup>5</sup> Kabel mit metallischen oder nichtmetallischen elektrischen oder optischen Leitern, jedoch z.B. keine Hohlleiter oder Koaxialkabel mit hohlem Innenleiter bzw. mit Luftisolierung



### Allgemeine Bauartgenehmigung

Nr. Z-19.53-2290

Seite 5 von 7 | 31. Oktober 2018

Kabelbündel mit einem Durchmesser  $\leq 40$  mm aus parallel verlaufenden, dicht gepackten und miteinander fest verschürten, vernähten oder verschweißten Kabeln (Außendurchmesser des Einzelkabels  $\leq 9$  mm) dürfen ungeöffnet durch die mit den Brandschutzkissen zu verfüllenden Bereiche geführt sein.

#### 2.3.2.3 Halterungen (Unterstützungen)

Die Befestigung der Kabel bzw. der vor der Abschottung endenden Kabeltragekonstruktionen muss am umgebenden Bauwerk zu beiden Seiten des feuerwiderstandsfähigen Bauteils nach den einschlägigen Regeln erfolgen. Die Befestigung muss so ausgebildet sein, dass im Brandfall eine zusätzliche mechanische Beanspruchung der Abschottung nicht auftreten kann.

Die ersten Halterungen (Unterstützungen) der Installationen müssen sich beidseitig der Wand in einem Abstand  $\leq 25$  cm befinden.

Die Halterungen müssen in ihren wesentlichen Teilen nichtbrennbar<sup>6</sup> sein.

#### 2.3.3 Einzelne Leitungen für Steuerungszwecke

Durch die zu verschließende Bauteilöffnung dürfen Rohre aus Kunststoff mit einem Außendurchmesser  $\leq 10$  mm hindurchgeführt sein/werden.

#### 2.4 Voraussetzungen für die Errichtung der Abschottung

##### 2.4.1 Allgemeines

2.4.1.1 Die für die Errichtung der Abschottung zu verwendenden Bauprodukte müssen verwendbar sein im Sinne der Bestimmungen zu den jeweiligen Bauprodukten in der jeweiligen Landesbauordnung.

2.4.1.2 Die Errichtung der Abschottung muss gemäß der Einbauanleitung des Antragstellers (s. Abschnitt 2.4.2) erfolgen. Die für die Baustoffe/Bauprodukte angegebenen Verarbeitungsbedingungen sind einzuhalten.

2.4.1.3 Es ist sicherzustellen, dass durch die Errichtung der Abschottung die Standsicherheit des angrenzenden Bauteils – auch im Brandfall – nicht beeinträchtigt wird.

##### 2.4.2 Einbauanleitung

Der Antragsteller dieser allgemeinen Bauartgenehmigung hat jedem Anwender neben einer Kopie der allgemeinen Bauartgenehmigung eine Einbauanleitung zur Verfügung zu stellen, die er in Übereinstimmung mit dieser allgemeinen Bauartgenehmigung erstellt hat und die alle zur Montage und zur Nutzung erforderlichen Daten, Maßgaben und Hinweise enthält, z. B.:

- Art und Mindestdicken der Bauteile, in die die Abschottung eingebaut werden darf,
- Art und Abmessungen der Installationen, die durch die zu verschließende Bauteilöffnung führen bzw. geführt werden dürfen,
- Grundsätze für die Errichtung der Abschottung mit Angaben über die dafür zu verwendenden Bauprodukte,
- Anweisungen zum Einbau der Abschottung und Hinweise zu notwendigen Abständen,
- Hinweise auf zulässige Verankerungs- oder Befestigungsmittel,
- Hinweise auf die Reihenfolge der Arbeitsvorgänge,
- Hinweise auf zulässige Änderungen (z. B. Nachbelegung).

<sup>6</sup>

Die Zuordnung der der klassifizierten Eigenschaften des Brandverhaltens zu den bauaufsichtlichen Anforderungen erfolgt gemäß der Technischen Regel A 2.2.1.2, "Bauaufsichtliche Anforderungen, Zuordnung der Klassen, Verwendung von Bauprodukten, Anwendung von Bauarten" der Muster-Verwaltungsvorschrift Technische Baubestimmungen (M/VVTB) Ausgabe 2017/1, Anhang 4, Abschnitt 1.



### Allgemeine Bauartgenehmigung

Nr. Z-19.53-2290

Seite 6 von 7 | 31. Oktober 2018

## 2.5 Bestimmungen für den Einbau

### 2.5.1 Allgemeines

2.5.1.1 Vor dem Verschluss der Restöffnung ist in jedem Fall zu kontrollieren, ob die Belegung der Abschottung den Bestimmungen des Abschnitts 2.3 entspricht.

2.5.1.2 Kabelabschottungen, die unter Verwendung von Dichtelementen "Ringraumdichtung HRD" errichtet werden, dürfen in Kernbohrungen oder wahlweise in eingemörtelte bzw. einbetonierte Hüllrohre nach Abschnitt 2.1.3 eingebaut werden.

Kabelabschottungen, die unter Verwendung von Dichtelementen "Segmento" oder "Systemdeckel HSI 150-DG + Schrumpftechnik" errichtet werden, müssen in Doppeldichtpackungen "HSI 150-K2" nach Abschnitt 2.1.3 eingebaut werden.

2.5.1.3 Vor der Errichtung der Abschottung sind die Bauteilaubungen zu reinigen.

Die Fuge zwischen der Wand und den ggf. verwendeten Hüllrohren (bzw. bei Gruppenanordnung auch zwischen den Hüllrohren) ist mit einem mineralischen Mörtel vollständig in Bauteildicke auszufüllen.

### 2.5.2 Einbau der Dichtelemente und Brandschutzkissen

2.5.2.1 Das Dichtelement ist bündig zu einer Wandseite hin anzuordnen (s. Anlagen 1 bis 9). Dichtelemente "Ringraumdichtung HRD" und "Segmento" sind mittels Spanschrauben und Muttern so zu verpressen, dass alle Fugen dicht geschlossen werden. Bei Dichtelementen "Systemdeckel HSI 150-DG + Schrumpftechnik" sind die Schrumpfschläuche gemäß den Herstellerangaben in Kalt- oder Warmschrumpftechnik um die Installationen herum zu verengen (s. Anlage 7).

2.5.2.2 Auf der dem Dichtelement gegenüberliegenden Wandseite sind Brandschutzkissen nach Abschnitt 2.1.1 anzuordnen.

Die Brandschutzkissen sind bei Verwendung von Dichtelementen "Ringraumdichtung HRD" quer so anzuordnen, dass sie einerseits mindestens 5 cm tief in die Wand einbinden und andererseits eine Schottdicke von mindestens 28 cm entsteht (s. Anlagen 1 bis 4).

Die Brandschutzkissen sind bei Verwendung von Dichtelementen "Segmento" und "Systemdeckel HSI 150-DG + Schrumpftechnik" längs so anzuordnen, dass sie einerseits mindestens 14 cm tief in die Wand einbinden und andererseits eine Schottdicke von mindestens 44 cm entsteht (s. Anlagen 6 und 7).

Die Brandschutzkissen sind (unter Verwendung von Brandschutzkissen unterschiedlicher Füllmengen) so einzubauen, dass insbesondere auch alle Zwickel zwischen den Kabeln sowie die Fugen zwischen den Kabeln und den Öffnungslaubungen dicht verstopft werden und alle hindurchgeführten Teile – innerhalb und außerhalb der Wandöffnung – über eine Länge von mindestens 18 cm ("Ringraumdichtung HRD") bzw. 34 cm ("Segmento" und "Systemdeckel HSI 150-DG + Schrumpftechnik") dicht umhüllt sind.

Die Brandschutzkissen sind im Abstand von maximal 6 cm zur Wandoberfläche mit einem Stahlkabelbinder (b x t = 4,6 mm x 0,25 mm) zusammenzuhalten. Bei einem Überstand der Brandschutzkissen von mehr als 15 cm ist ein zweiter Stahlkabelbinder im Abstand von 12 cm zur Wand anzuordnen (s. Anlagen 1 bis 4 sowie 6 und 7).

2.5.2.3 Kabelbündel nach Abschnitt 2.3.2.2, die auf der Kissenseite der Abschottung zusammengeschnürt sind, benötigen für die darin befindlichen Zwickel keine Ausfüllung mit Brandschutzkissen.



Allgemeine Bauartgenehmigung  
Nr. Z-19.53-2290

Seite 7 von 7 | 31. Oktober 2018

### 2.6 Kennzeichnung der Abschottung

Jede Abschottung nach dieser allgemeinen Bauartgenehmigung ist vom Errichter mit einem Schild dauerhaft zu kennzeichnen, das folgende Angaben enthalten muss:

- feuerwiderstandsfähige Abschottung für elektrische Leitungen "Hauff Sicherheitsschott HSS"  
nach aBG Nr.: Z-19.53-2290  
Feuerwiderstandsfähigkeit: feuerbeständig
- Name des Errichters der Abschottung
- Monat/Jahr der Errichtung: .....

Das Schild ist jeweils neben der Abschottung an der Wand zu befestigen.

### 2.7 Übereinstimmungserklärung

Der Unternehmer (Errichter), der die Abschottung (Genehmigungsgegenstand) errichtet oder Änderungen an der Abschottung vornimmt (z. B. Nachbelegung), muss für jedes Bauvorhaben eine Übereinstimmungserklärung ausstellen, mit der er bescheinigt, dass die von ihm errichtete Abschottung den Bestimmungen dieser allgemeinen Bauartgenehmigung entspricht (ein Muster für diese Erklärung s. Anlage 10). Diese Erklärung ist dem Bauherrn zur ggf. erforderlichen Weiterleitung an die zuständige Bauaufsichtsbehörde auszuhändigen.

## 3 Bestimmungen für die Nutzung

### 3.1 Allgemeines

Bei jeder Ausführung der Abschottung hat der Unternehmer (Errichter) den Auftraggeber schriftlich darauf hinzuweisen, dass die Brandschutzwirkung der Abschottung auf die Dauer nur sichergestellt ist, wenn die Abschottung stets in ordnungsgemäßem Zustand gehalten und nach evtl. vorgenommener Belegungsänderung der bestimmungsgemäße Zustand der Abschottung wieder hergestellt wird.

Im Übrigen gelten die Bestimmungen gemäß Abschnitt 2.7.

### 3.2 Bestimmungen für die Nachbelegung

- 3.2.1 Für Nachbelegungen dürfen Öffnungen hergestellt werden, z. B. durch Entnahme von Blindstopfen, sofern die Belegung der Kabelabschottung dies gestattet (s. Abschnitt 2.3).
- 3.2.2 Nach der Nachbelegung mit Leitungen gemäß Abschnitt 2.3 ist der bestimmungsgemäße Zustand der Kabelabschottung wieder herzustellen (s. Abschnitt 2.5).

Prof. Gunter Hoppe  
Abteilungsleiter

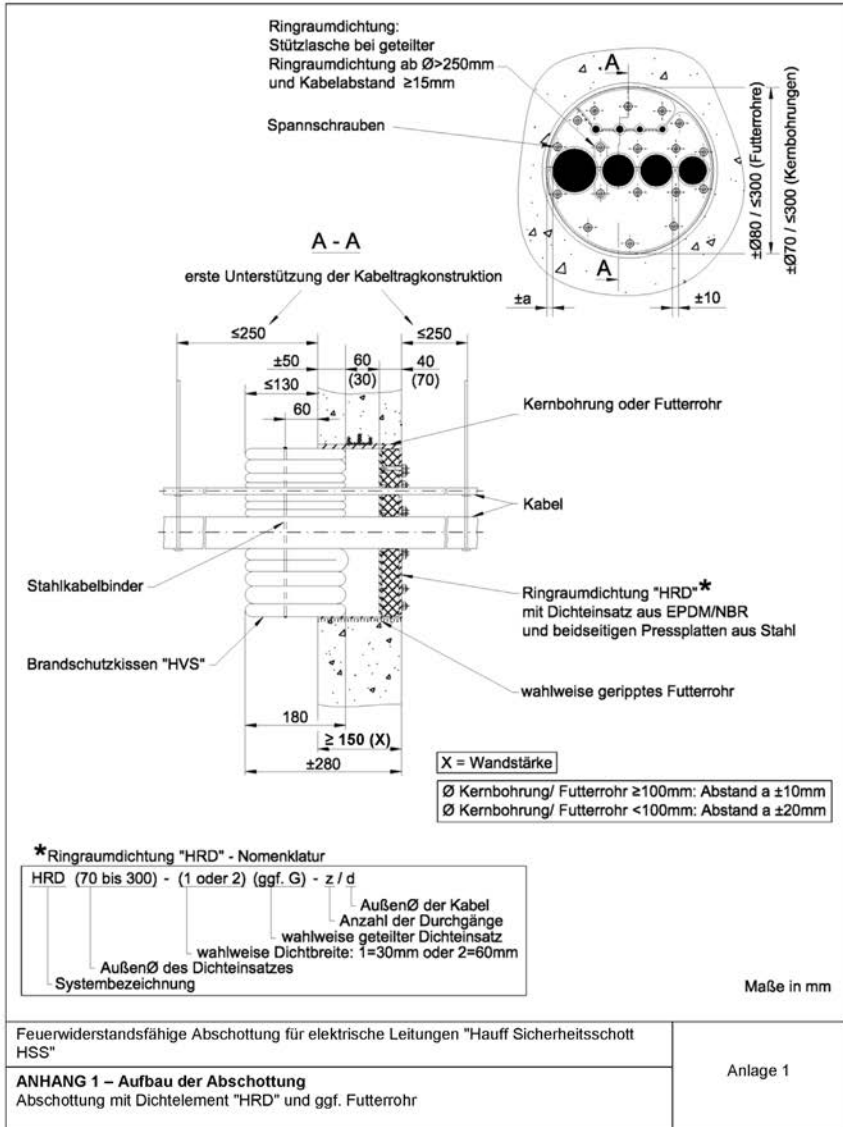
Beglaubigt



Allgemeine Bauartgenehmigung  
Nr. Z-19.53-2290 vom 31. Oktober 2018

Deutsches  
Institut  
für  
Bautechnik

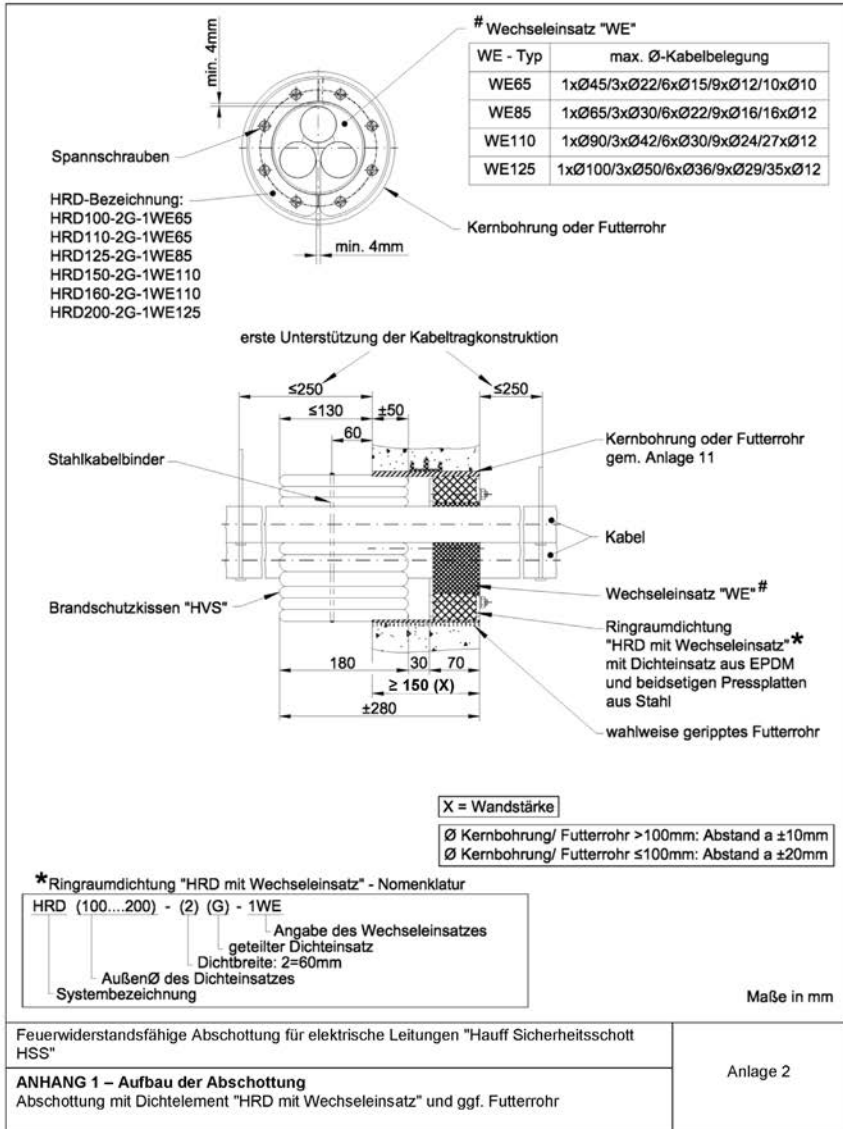
DIBt





Allgemeine Bauartgenehmigung  
Nr. Z-19.53-2290 vom 31. Oktober 2018

Deutsches  
Institut  
für  
Bautechnik





Allgemeine Bauartgenehmigung  
Nr. Z-19.53-2290 vom 31. Oktober 2018

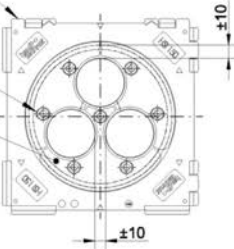
Deutsches  
Institut  
für  
Bautechnik

DIBt

Doppeldichtpackung  
"HSI150-K2/X"  
gem. Anlage 11

Spannschrauben

Ringraumdichtung  
"HRD150/160-G-z/d"



max. Ø-Kabelbelegung

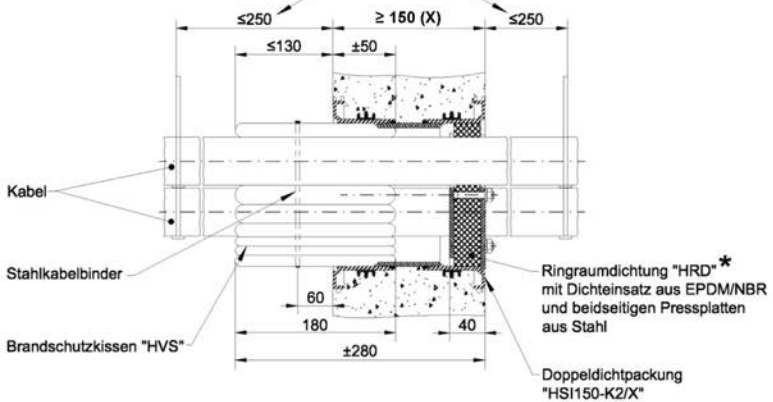
1x Ø110

1x Ø54

1x Ø36

1x Ø30

erste Unterstützung der Kabeltragkonstruktion



\*Ringraumdichtung "HRD für Dichtpackung" - Nomenklatur

HRD	(150/160)	- (G)	- z / d
			AußenØ der Kabel
			Anzahl der Durchgänge
			geteilter Dichteinsatz
			AußenØ des Dichteinsatzes
			Einbauort (HSI150)
			Systembezeichnung

X = Wandstärke

Maße in mm

Feuerwiderstandsfähige Abschottung für elektrische Leitungen "Hauff Sicherheitsschott HSS"

**ANHANG 1 – Aufbau der Abschottung**  
Abschottung mit Dichtelement "HRD" und Doppeldichtpackung

Anlage 3





Allgemeine Bauartgenehmigung  
Nr. Z-19.53-2290 vom 31. Oktober 2018

Deutsches  
Institut  
für  
Bautechnik

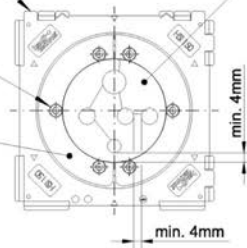


Doppeldichtpackung  
"HSI150-K2/X"

Wechseleinsatz "WE110"

Spannschrauben

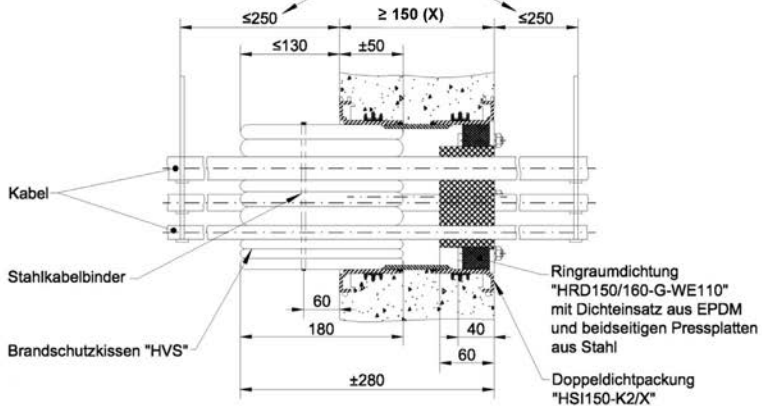
Ringraumdichtung  
"HRD150/160-G-WE110"



max. Ø-Kabelbelegung

1x Ø90
3x Ø42
6x Ø30
9x Ø24
27x Ø12

erste Unterstützung der Kabeltragkonstruktion



X = Wandstärke

Maße in mm

Feuerwiderstandsfähige Abschottung für elektrische Leitungen "Hauff Sicherheitsschott HSS"

**ANHANG 1 – Aufbau der Abschottung**  
Abschottung mit Dichtelement "HRD mit Wechseleinsatz" und Doppeldichtpackung

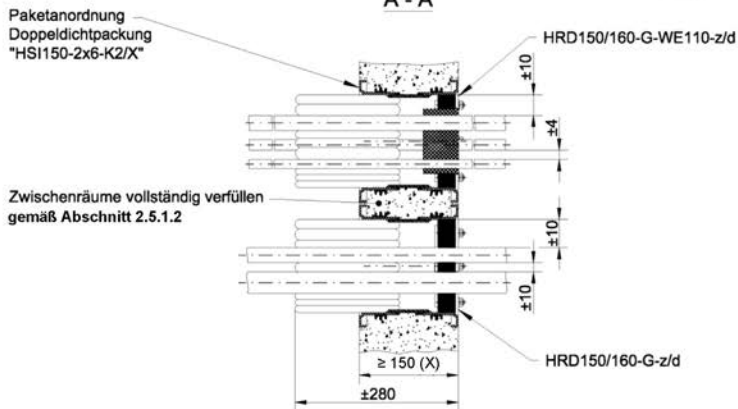
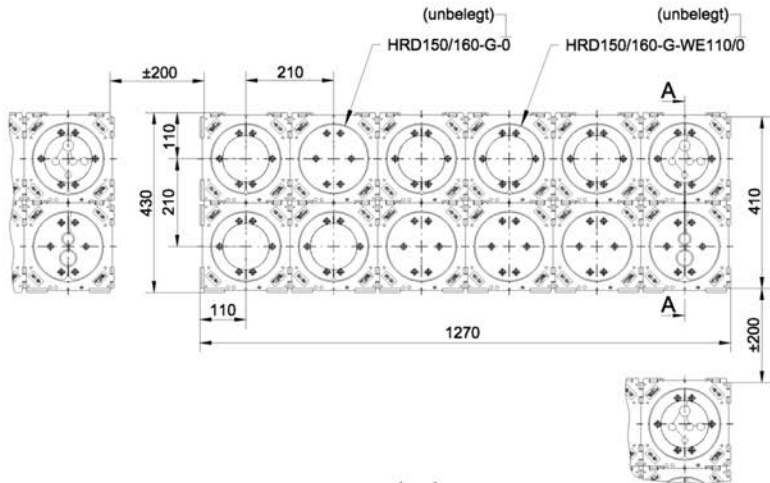
Anlage 4



Allgemeine Bauartgenehmigung  
Nr. Z-19.53-2290 vom 31. Oktober 2018

Deutsches  
Institut  
für  
Bautechnik

DIBt



X = Wandstärke

Maße in mm

Feuerwiderstandsfähige Abschottung für elektrische Leitungen "Hauff Sicherheitsschott HSS"

**ANHANG 1 – Aufbau der Abschottung**  
Abschottung mit Dichtelement "HRD" und Doppeldichtpackung "HSI 150-K2" in Paketanordnung (Gruppenanordnung)

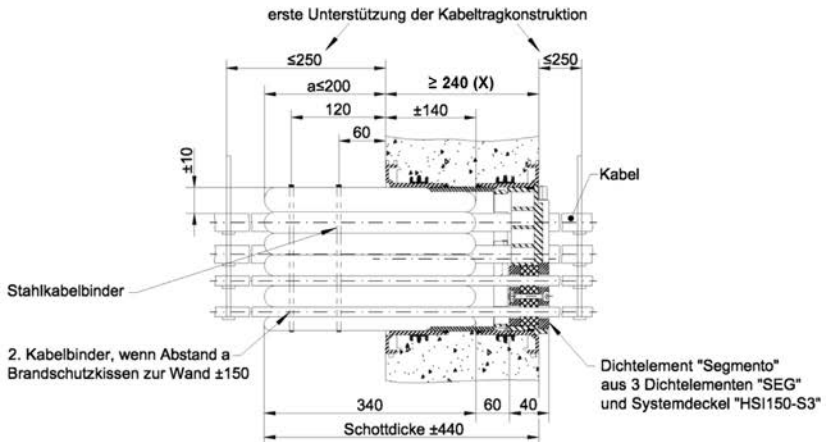
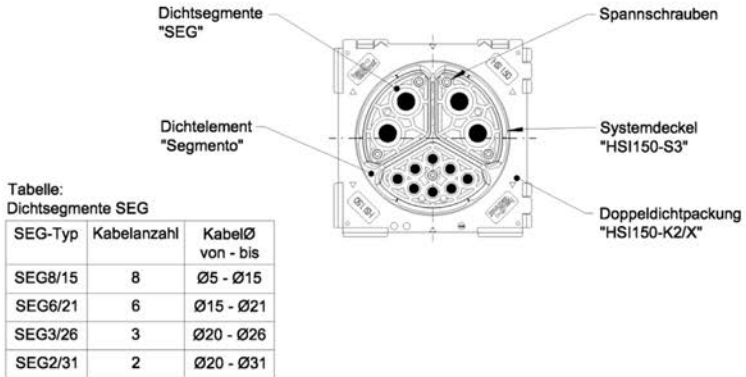
Anlage 5



Allgemeine Bauartgenehmigung  
Nr. Z-19.53-2290 vom 31. Oktober 2018

Deutsches  
Institut  
für  
Bautechnik

DIBt



X = Wandstärke

Maße in mm

Feuerwiderstandsfähige Abschottung für elektrische Leitungen "Hauff Sicherheitsschott HSS"

**ANHANG 1 – Aufbau der Abschottung**  
Abschottung mit Dichtelement "Segmento" und Doppeldichtpackung "HSI 150-K2"

Anlage 6



Allgemeine Bauartgenehmigung  
Nr. Z-19.53-2290 vom 31. Oktober 2018

Deutsches  
Institut  
für  
Bautechnik

DIBt

Doppeldichtpackung  
"HSI150-K2/X"

Systemdeckel  
"HSI 150"

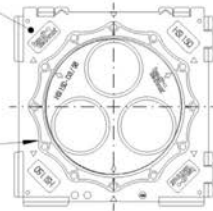
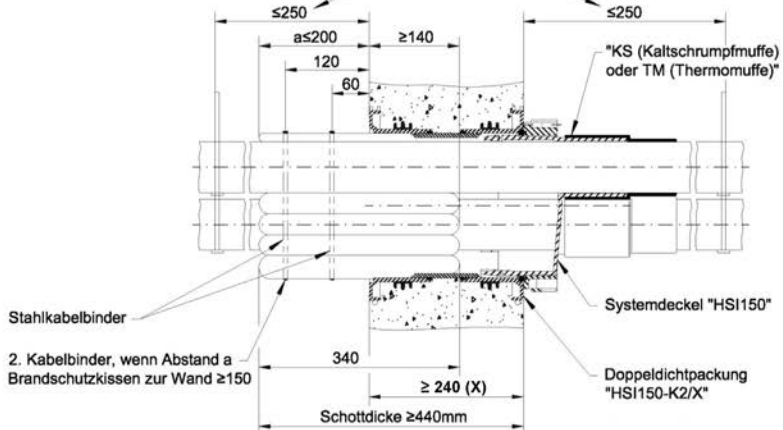


Tabelle:  
Systemdeckel mit Schrumpftechnik

Systemdeckel- Bezeichnung	Kabel- / Leitung- Ø	
	KS	TM
HSI150-D7/33	Ø19 - Ø32	Ø12 - Ø32
HSI150-D3/58	Ø32 - Ø58	Ø24 - Ø58
HSI150-D1/80	Ø38 - Ø70	Ø45 - Ø70
HSI150-D110	Ø56 - Ø100	Ø65 - Ø100
HSI150-D125	Ø76 - Ø125	Ø70 - Ø125
HSI150-D140	-	Ø90 - Ø140

erste Unterstützung der Kabeltragkonstruktion



X = Wandstärke

Maße in mm

Feuerwiderstandsfähige Abschottung für elektrische Leitungen "Hauff Sicherheitsschott HSS"

### ANHANG 1 – Aufbau der Abschottung

Abschottung mit "Systemdeckel HSI 150-DG + Schrumpfverfahren" und Doppeldichtpackung "HSI 150-K2"

Anlage 7



Allgemeine Bauartgenehmigung  
Nr. Z-19.53-2290 vom 31. Oktober 2018

Deutsches  
Institut  
für  
Bautechnik

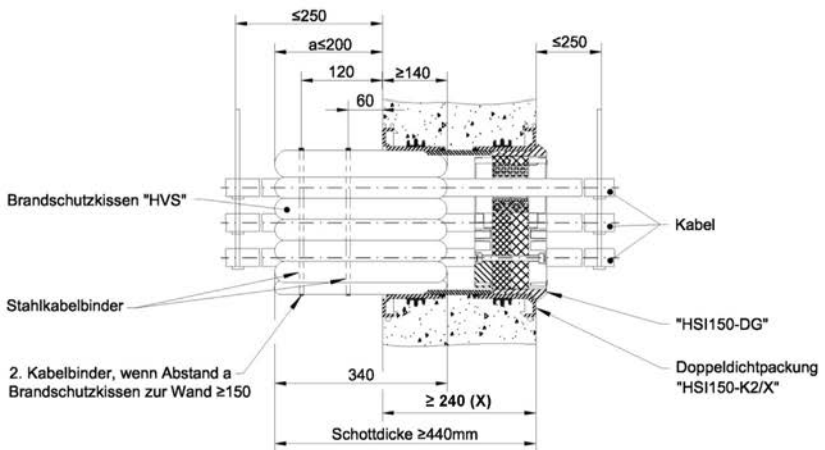
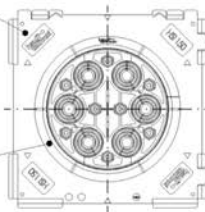


Tabelle:  
HSI150-DG

Bezeichnung	Anzahl der Bohrungen	Durchmesserbereich
HSI150-DG-3/24-54	3	24 - 52
HSI150-DG-6/10-36	6	10 - 36
HSI150-DG-1/36-75	1	36 - 75
HSI150-DG-1/70-112	1	70 - 112

Doppeldichtpackung  
"HSI150-K2/X"

"HSI150-DG"



X = Wandstärke

Maße in mm

Feuerwiderstandsfähige Abschottung für elektrische Leitungen "Hauff Sicherheitsschott HSS"

**ANHANG 1 – Aufbau der Abschottung**  
Abschottung mit Systemdeckel "HSI 150-DG" und Doppeldichtpackung "HSI 150-K2"

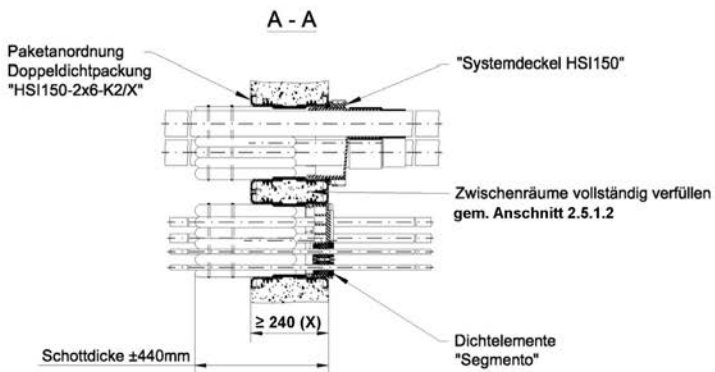
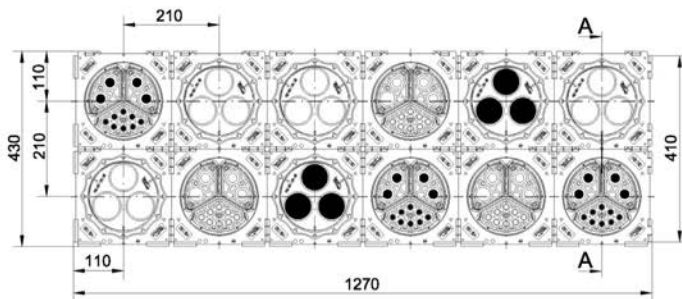
Anlage 8



Allgemeine Bauartgenehmigung  
Nr. Z-19.53-2290 vom 31. Oktober 2018

Deutsches  
Institut  
für  
Bautechnik

DIBt



X = Wandstärke

Maße in mm

Feuerwiderstandsfähige Abschottung für elektrische Leitungen "Hauff Sicherheitsschott HSS"

**ANHANG 1 – Aufbau der Abschottung**  
Abschottung mit Doppeldichtpackung in Paketanordnung (Gruppenanordnung) mit Systemdeckel "HSI 150-DG" und "Systemdeckel HSI 150-DG + Schrumpfverfahren"

Anlage 9



Allgemeine Bauartgenehmigung  
Nr. Z-19.53-2290 vom 31. Oktober 2018



Übereinstimmungserklärung

- Name und Anschrift des Unternehmens, das die **Kabelabschottung(en)** (Genehmigungsgegenstand) errichtet hat
- Baustelle bzw. Gebäude: ....
- Datum der Errichtung: ....
- Geforderte Feuerwiderstandsfähigkeit: ...

Hiermit wird bestätigt, dass

- die **Kabelabschottung(en)** zum Einbau in Wände\* und Decken\* der Feuerwiderstandsfähigkeit ... hinsichtlich aller Einzelheiten fachgerecht und unter Einhaltung aller Bestimmungen der allgemeinen Bauartgenehmigung Nr.: Z-19.53-.... des Deutschen Instituts für Bautechnik vom .... (und ggf. der Bestimmungen der Änderungs- und Ergänzungsbescheide vom .... ) errichtet und eingebaut sowie gekennzeichnet wurde(n) und
- die für die Herstellung des Genehmigungsgegenstands verwendeten Bauprodukte entsprechend den Bestimmungen der allgemeinen Bauartgenehmigung gekennzeichnet waren.

\* Nichtzutreffendes streichen

.....  
(Ort, Datum)

.....  
(Firma/Unterschrift)

(Die Bescheinigung ist dem Bauherrn zur ggf. erforderlichen Weitergabe an die zuständige Bauaufsichtsbehörde auszuhändigen.)

Feuerwiderstandsfähige Abschottung für elektrische Leitungen "Hauff Sicherheitsschott HSS"

**ANHANG 2 – Muster für die Übereinstimmungserklärung**

Anlage 10



**Allgemeine  
bauaufsichtliche  
Zulassung**

Deutsches  
Institut  
für  
Bautechnik

**DIBt**

Eine vom Bund und den Ländern gemeinsam  
getragene Anstalt des öffentlichen Rechts

Zulassungs- und Genehmigungsstelle  
für Bauprodukte und Bauarten

Datum: 29.09.2021      Geschäftszeichen:  
III 65-1.19.15-166/21

**Zulassungsnummer:**  
**Z-19.15-1906**

**Antragsteller:**  
**Hauff-Technik GmbH & Co. KG**  
Robert-Bosch-Straße 9  
89568 Hermaringen

**Geltungsdauer**  
vom: **29. September 2021**  
bis: **22. August 2023**

**Zulassungsgegenstand:**  
**Zubehörteile für Kabelabschottungen "Hauff ..."**

Der oben genannte Zulassungsgegenstand wird hiermit allgemein bauaufsichtlich zugelassen.  
Dieser Bescheid umfasst fünf Seiten und sechs Anlagen.  
Diese allgemeine bauaufsichtliche Zulassung ersetzt die allgemeine bauaufsichtliche Zulassung  
Nr. Z-19.15-1906 vom 31. Oktober 2018.

**DIBt**

DIBt | Kolonnenstraße 30 B | D-10829 Berlin | Tel.: +49 30 78730-0 | Fax: +49 30 78730-320 | E-Mail: [dibt@dibt.de](mailto:dibt@dibt.de) | [www.dibt.de](http://www.dibt.de)





Allgemeine bauaufsichtliche Zulassung  
Nr. Z-19.15-1906



Seite 2 von 5 | 29. September 2021

### I ALLGEMEINE BESTIMMUNGEN

- 1 Mit der allgemeinen bauaufsichtlichen Zulassung ist die Verwendbarkeit des Zulassungsgegenstandes im Sinne der Landesbauordnungen nachgewiesen.
- 2 Die allgemeine bauaufsichtliche Zulassung ersetzt nicht die für die Durchführung von Bauvorhaben gesetzlich vorgeschriebenen Genehmigungen, Zustimmungen und Bescheinigungen.
- 3 Die allgemeine bauaufsichtliche Zulassung wird unbeschadet der Rechte Dritter, insbesondere privater Schutzrechte, erteilt.
- 4 Hersteller und Vertreter des Zulassungsgegenstandes haben, unbeschadet weiter gehender Regelungen in den "Besonderen Bestimmungen", dem Verwender des Zulassungsgegenstandes Kopien der allgemeinen bauaufsichtlichen Zulassung zur Verfügung zu stellen und darauf hinzuweisen, dass die allgemeine bauaufsichtliche Zulassung an der Verwendungsstelle vorliegen muss. Auf Anforderung sind den beteiligten Behörden ebenfalls Kopien der allgemeinen bauaufsichtlichen Zulassung zur Verfügung zu stellen.
- 5 Die allgemeine bauaufsichtliche Zulassung darf nur vollständig vervielfältigt werden. Eine auszugsweise Veröffentlichung bedarf der Zustimmung des Deutschen Instituts für Bautechnik. Texte und Zeichnungen von Werbeschriften dürfen der allgemeinen bauaufsichtlichen Zulassung nicht widersprechen. Übersetzungen der allgemeinen bauaufsichtlichen Zulassung müssen den Hinweis "Vom Deutschen Institut für Bautechnik nicht geprüfte Übersetzung der deutschen Originalfassung" enthalten.
- 6 Die allgemeine bauaufsichtliche Zulassung wird widerruflich erteilt. Die Bestimmungen der allgemeinen bauaufsichtlichen Zulassung können nachträglich ergänzt und geändert werden, insbesondere, wenn neue technische Erkenntnisse dies erfordern.
- 7 Dieser Bescheid bezieht sich auf die von dem Antragsteller im Zulassungsverfahren zum Zulassungsgegenstand gemachten Angaben und vorgelegten Dokumente. Eine Änderung dieser Zulassungsgrundlagen wird von diesem Bescheid nicht erfasst und ist dem Deutschen Institut für Bautechnik unverzüglich offenzulegen.



Allgemeine bauaufsichtliche Zulassung  
Nr. Z-19.15-1906



Seite 3 von 5 | 29. September 2021

## II BESONDERE BESTIMMUNGEN

### 1 Zulassungsgegenstand und Verwendungsbereich

#### 1.1 Zulassungsgegenstand

Die allgemeine bauaufsichtliche Zulassung gilt für die Herstellung der Zubehörteile, "HVS Brandschutzkissen", "Ringraumdichtung HRD", "Segmento", "Systemdeckel HSI 150-DG mit Schrumpftechnik" genannt, sowie der Futterrohre aus Stahl, "KFR mit Wassersperreflansch" bzw. aus Kunststoff, "Doppeldichtpackung HSI 150" genannt.

Die Brandschutzkissen bestehen im Wesentlichen aus einem Glasfasergewebe und einer Füllung aus Mineralwolle.

Die Brandschutzblöcke bestehen im Wesentlichen aus Glasfasergewebe mit eingenähten Mineralwolleplatten.

Die Dichtelemente "Ringraumdichtung HRD", "Segmento" und "Systemdeckel HSI 150-DG mit Schrumpftechnik" bestehen im Wesentlichen aus einer elastischen Dichtung mit Öffnungen für die durchzuführenden Kabel, beidseitigen Press-Platten und Spannschrauben.

Die Futterrohre aus Stahl bzw. Kunststoff weisen einen Innendurchmesser entsprechend dem Durchmesser der zugehörigen Dichtelemente auf.

Die Bauprodukte sind aus den Komponenten gemäß Abschnitt 2 herzustellen.

#### 1.2 Verwendungsbereich

Der Zulassungsgegenstand ist zur Verwendung für feuerwiderstandsfähige Abschottungen geeignet, wenn er in der allgemeinen Bauartgenehmigung der jeweiligen Abschottung aufgeführt ist.

### 2 Bestimmungen für die Bauprodukte

#### 2.1 Eigenschaften und Zusammensetzungen

##### 2.1.1 Allgemeines

Die bauaufsichtlichen Anforderungen zum Brandverhalten, mindestens normalentflammbar, werden für die vorgesehene Verwendung von den in dieser Zulassung genannten Bauprodukten eingehalten/erfüllt.

##### 2.1.2 Brandschutzkissen "Brandschutzkissen HVS"

Die Brandschutzkissen<sup>1</sup>, "Brandschutzkissen HVS" genannt, müssen aus einem engmaschigen Glasfasergewebe und einer Füllung aus kurzfasriger Mineralwolle bestehen und den Angaben der Anlage 1 entsprechen.

##### 2.1.3 Brandschutzblöcke "Brandschutzblöcke HVS"

Die Brandschutzblöcke<sup>1</sup>, "Brandschutzblöcke HVS" genannt, müssen aus Glasfasergewebe und nichtbrennbaren<sup>2</sup> Mineralwolleplatten bestehen, die eine Nennrohddichte von 150 kg/m<sup>3</sup> aufweisen.

Die Zuschnitte aus den Mineralwolleplatten müssen Abmessungen von 100 mm x 50 mm x 140 mm bis 400 mm x 200 mm x 140 mm aufweisen und in das Glasfasergewebe eingenäht sein.

##### 2.1.4 Dichtelemente "Ringraumdichtung HRD"

Die Dichtelemente "Ringraumdichtung HRD"<sup>1</sup> müssen aus einem Dichteinsatz aus EPDM bzw. NBR, beidseitig angeordneten 5 mm dicken Press-Platten aus Edelstahl (1.4301 oder

<sup>1</sup> Aufbau und Zusammensetzungen sowie Angaben zu den Füllmengen der Brandschutzkissen sind beim Deutschen Institut für Bautechnik hinterlegt.

<sup>2</sup> Die Zuordnung der klassifizierten Eigenschaften des Brandverhaltens zu den bauaufsichtlichen Anforderungen erfolgt gemäß der Technischen Regel A 2.2.1.2. "Bauaufsichtliche Anforderungen, Zuordnung der Klassen, Verwendung von Bauprodukten, Anwendung von Bauarten" der Muster-Verwaltungsvorschrift Technische Baubestimmungen (M/VVTB) Ausgabe 2019/1, Anhang 4, Abschnitt 1 (s. www.dibt.de).



Allgemeine bauaufsichtliche Zulassung  
Nr. Z-19.15-1906



Seite 4 von 5 | 29. September 2021

1.4571) und Spannschrauben bestehen. Die Dichtelemente dürfen einen "geschlossenen Dichteinsatz", einen "geteilten Dichteinsatz" bzw. einen "Wechseleinsatz" haben. Die Dicke der Dichteinsätze muss 30 mm oder 60 mm, die der Wechseleinsätze mindestens 60 mm betragen. Die Dicke der Dichtelemente ergibt sich damit zu 40 mm bzw. 70 mm. Die Bohrungen in den Dichteinsätzen müssen so angeordnet werden, dass zwischen ihnen ein Abstand von mindestens 10 mm verbleibt. In Wechseleinsätzen darf dieser Abstand auf 4 mm reduziert werden. Der Randabstand der Bohrungen muss bei Dichteinsätzen mit einem Durchmesser  $\leq 100$  mm mindestens 20 mm und bei Dichteinsätzen mit einem Durchmesser  $> 100$  mm mindestens 10 mm betragen (s. Anlagen 1 bis 6).

### 2.1.5 Dichtelemente "Segmento"

Die Dichtelemente "Segmento" müssen aus einem Systemdeckel aus Polycarbonat (PC) und drei darin eingebauten Dichtsegmenten bestehen. Die Dichtsegmente müssen aus einem Press-Plattenpaar aus Polyamid, einer dazwischen angeordneten Gel-Schicht und Spannschrauben bestehen (s. Anlagen 5 und 6).

### 2.1.6 Dichtelemente "Systemdeckel HSI 150-DG mit Schrumpftechnik"

Die Dichtelemente "Systemdeckel HSI 150-DG mit Schrumpftechnik" müssen aus einem Systemdeckel mit Stützen aus Polycarbonat (PC) und Kaltschrumpfmuffen aus EPDM oder Thermomuffen aus Polyolefin bestehen (s. Anlagen 5 und 6).

### 2.1.7 Blindstopfen

Die wahlweise in den Dichtelementen angeordneten Blindstopfen<sup>1</sup> müssen aus EPDM ("Ringraumdichtung HRD") bzw. PP ("Segmento" und "Systemdeckel HSI 150-DG mit Schrumpftechnik") bestehen und die zu verschließende Öffnung im Dichtelement vollständig ausfüllen.

### 2.1.8 Hüllrohre

Die Hüllrohre (sog. Futterrohre), "Doppeldichtpackung HSI 150-K2" bzw. "KFR mit Wassersperfflansch" genannt, müssen einen Innendurchmesser von 150 mm aufweisen und den Angaben der Anlage 3 entsprechen.

## 2.2 Herstellung und Kennzeichnung

### 2.2.1 Herstellung

Bei der Herstellung der Bauprodukte sind die Angaben des Abschnitts 2.1 zu beachten.

Der Herstellprozess und die maßgeblichen Herstellbedingungen sind beim Deutschen Institut für Bautechnik hinterlegt und der fremdüberwachenden Stelle vom Antragsteller zur Verfügung zu stellen. Änderungen zum Herstellverfahren bedürfen der vorherigen Zustimmung durch das DIBt.

### 2.2.2 Kennzeichnung

Jede Verpackungseinheit der Bauprodukte nach dieser allgemeinen bauaufsichtlichen Zulassung und ggf. zusätzlich ihr Beipackzettel oder ihre Verpackung oder, wenn dies Schwierigkeiten bereitet, der Lieferschein oder die Anlage zum Lieferschein muss vom Hersteller mit dem Übereinstimmungszeichen (Ü-Zeichen) nach den Übereinstimmungszeichen-Verordnungen der Länder gekennzeichnet werden. Die Kennzeichnung darf nur erfolgen, wenn die Voraussetzungen nach Abschnitt 2.3 erfüllt sind.

Jede Verpackungseinheit der Bauprodukte muss einen Aufdruck oder Aufkleber mit folgenden Angaben erhalten:

- "Brandschutzkissen HVS", "Brandschutzblöcke HVS", "Ringraumdichtung HRD", "Segmento", "Systemdeckel HSI 150-DG mit Schrumpftechnik", "Doppeldichtpackung HSI 150" bzw. "KFR mit Wassersperfflansch"
- Übereinstimmungszeichen (Ü-Zeichen) mit
  - Name des Herstellers
  - Zulassungsnummer: Z-19.15-1906



Allgemeine bauaufsichtliche Zulassung  
Nr. Z-19.15-1906



Seite 5 von 5 | 29. September 2021

- Herstellwerk
- Herstellungsjahr: ....

Das Schild ist auf dem Bauprodukt zu befestigen. Wahlweise dürfen diese Angaben auch erhaben eingeprägt werden.

### 2.3 Übereinstimmungsnachweis

#### 2.3.1 Allgemeines

Die Bestätigung der Übereinstimmung der Bauprodukte nach Abschnitt 2.1 mit den Bestimmungen dieser allgemeinen bauaufsichtlichen Zulassung muss für jedes Herstellwerk mit einer Übereinstimmungserklärung des Herstellers auf der Grundlage einer Erstprüfung durch den Hersteller und einer werkseigenen Produktionskontrolle erfolgen. Die Übereinstimmungserklärung hat der Hersteller durch Kennzeichnung der Bauprodukte mit dem Übereinstimmungszeichen (U-Zeichen) unter Hinweis auf den Verwendungszweck abzugeben.

#### 2.3.2 Werkseigene Produktionskontrolle

In jedem Herstellwerk der Bauprodukte ist eine werkseigene Produktionskontrolle einzurichten und durchzuführen. Unter werkseigener Produktionskontrolle wird die vom Hersteller vorzunehmende kontinuierliche Überwachung der Produktion verstanden, mit der dieser sicherstellt, dass die von ihm hergestellten Bauprodukte den Bestimmungen dieser allgemeinen bauaufsichtlichen Zulassung entsprechen.

Die werkseigene Produktionskontrolle soll mindestens die im Folgenden aufgeführten Maßnahmen einschließen:

- Prüfung der Abmessungen und der Füllmengen der Brandschutzkissen bzw. der Brandschutzblöcke mindestens einmal je Herstellungstag bei ständiger Fertigung bzw. einmal pro Charge bei nichtständiger Fertigung;
- Prüfung der Abmessungen der "Ringraumdichtung HRD", "Segmento", "Systemdeckel HSI 150-DG mit Schrumpftechnik" bzw. "Doppeldichtpackung HSI 150";
- Prüfung, dass für die Herstellung der Bauprodukte ausschließlich die in der allgemeinen bauaufsichtlichen Zulassung geforderten Baustoffe verwendet werden.

Die Ergebnisse der werkseigenen Produktionskontrolle sind aufzuzeichnen. Die Aufzeichnungen müssen mindestens folgende Angaben enthalten:

- Bezeichnung der Bauprodukte bzw. des Ausgangsmaterials oder der Bestandteile,
- Art der Kontrolle oder Prüfung,
- Datum der Herstellung und der Prüfung der Bauprodukte bzw. des Ausgangsmaterials oder der Bestandteile,
- Ergebnis der Kontrollen und Prüfungen und, soweit zutreffend, Vergleich mit den Anforderungen,
- Unterschrift des für die werkseigene Produktionskontrolle Verantwortlichen.

Die Aufzeichnungen sind mindestens fünf Jahre aufzubewahren. Sie sind dem Deutschen Institut für Bautechnik und der zuständigen obersten Bauaufsichtsbehörde auf Verlangen vorzulegen.

Bei ungenügendem Prüfergebnis sind vom Hersteller unverzüglich die erforderlichen Maßnahmen zur Abstellung des Mangels zu treffen. Bauprodukte, die den Anforderungen nicht entsprechen, sind so zu handhaben, dass Verwechslungen mit übereinstimmenden ausgeschlossen werden. Nach Abstellung des Mangels ist – soweit technisch möglich und zum Nachweis der Mängelbeseitigung erforderlich – die betreffende Prüfung unverzüglich zu wiederholen.

Manuela Bernholz  
Referatsleiterin

Beglaubigt  
Herschelmann



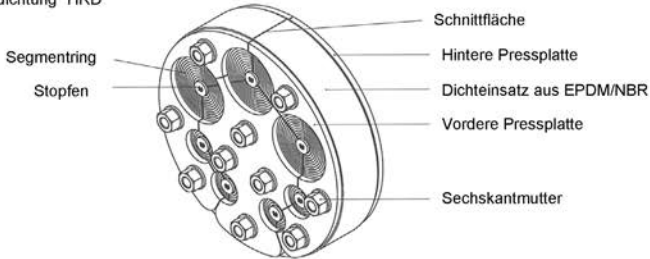


Allgemeine bauaufsichtliche Zulassung  
Nr. Z-19.15-1906 vom 29. September 2021

Deutsches  
Institut  
für  
Bautechnik

DIBt

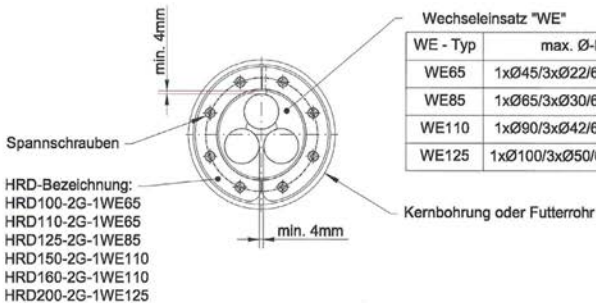
Ringraumdichtung "HRD"



Ringraumdichtung "HRD" - Nomenklatur

HRD	(70 bis 300)	- (1 oder 2)	(ggf. G)	- z / d
	Systembezeichnung	wahlweise geteilter Dichteinsatz	wahlweise geteilter Dichteinsatz	AußenØ der Kabel Anzahl der Durchgänge
		AußenØ des Dichteinsatzes	wahlweise Dichtbreite: 1=30mm oder 2=60mm	

Ringraumdichtung "HRD mit Wechseleinsatz"



Wechseleinsatz "WE"

WE - Typ	max. Ø-Kabelbelegung
WE65	1xØ45/3xØ22/6xØ15/9xØ12/10xØ10
WE85	1xØ65/3xØ30/6xØ22/9xØ18/16xØ12
WE110	1xØ90/3xØ42/6xØ30/9xØ24/27xØ12
WE125	1xØ100/3xØ50/6xØ36/9xØ29/35xØ12

HRD-Bezeichnung:  
HRD100-2G-1WE65  
HRD110-2G-1WE65  
HRD125-2G-1WE85  
HRD150-2G-1WE110  
HRD160-2G-1WE110  
HRD200-2G-1WE125

Ringraumdichtung "HRD mit Wechseleinsatz" - Nomenklatur

HRD	(100...200)	- (2)	(G)	- 1WE
	Systembezeichnung	AußenØ des Dichteinsatzes	Dichtbreite: 2=60mm	geteilter Dichteinsatz
				Angabe des Wechseleinsatzes

Maße in mm

Zubehörteile für Kabelabschottungen "Hauff ..."

"Ringraumdichtung HRD"

Anlage 2



Allgemeine bauaufsichtliche Zulassung  
Nr. Z-19.15-1906 vom 29. September 2021

Deutsches  
Institut  
für  
Bautechnik

DIBt

Schnitt:

(Ansicht s. Anlagen 4 und 5)

**Doppeldichtpackung "HSI150"**  
**(HSI150-K2/X)**

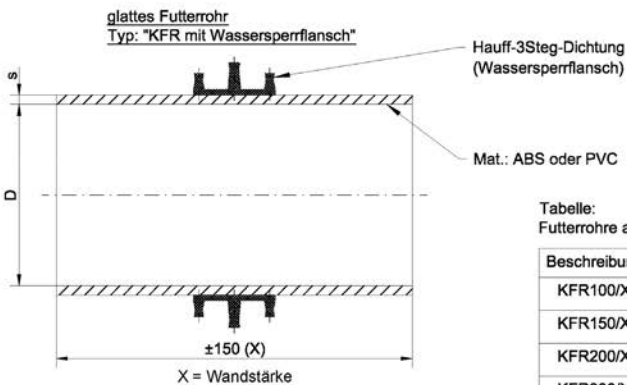
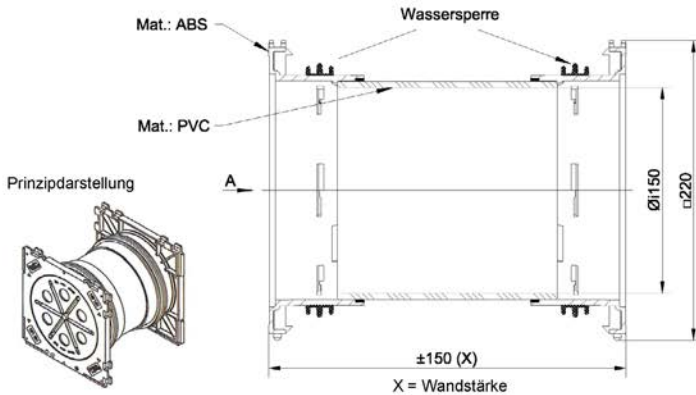


Tabelle:  
Futterrohre aus PVC oder ABS

Beschreibung	D (ØIØ)	s
KFR100/X	Ø100 <sup>+2</sup> <sub>-1</sub>	5
KFR150/X	Ø150 <sup>+2</sup> <sub>-1</sub>	5
KFR200/X	Ø200 <sup>+2</sup> <sub>-1</sub>	5,5
KFR300/X	Ø300 <sup>+2</sup> <sub>-1</sub>	7

wahlweise PVC-Rohre nach DIN 8061/62, DIN 16875 und DIN-EN 1401  
oder gerippte PVC-Rohre nach DIN 19534 und DIN EN 13476  
mit Wandung  $s \leq 8$ mm und Innendurchmesser 80-300mm

**X = Wandstärke**

Maße in mm

Zubehörteile für Kabelabschottungen "Hauff ..."

Futterrohre / Hüllrohre  
"Doppeldichtpackung HSI 150-K2/X" bzw. "KFR mit Wassersperfflansch" - Schnitt

Anlage 3



Allgemeine bauaufsichtliche Zulassung  
Nr. Z-19.15-1906 vom 29. September 2021

Deutsches  
Institut  
für  
Bautechnik

DIBt

Doppeldichtpackung "HSI150-K2/X"

Spannschrauben

Ringraumdichtung "HRD150/160-G-z/d"

max. Ø-Kabelbelegung
1x Ø110
1x Ø54
1x Ø36
1x Ø30

Ringraumdichtung "HRD für Dichtpackung" - Nomenklatur

HRD	(150/160)	(G)	- z / d
			<ul style="list-style-type: none"> <li>└─ AußenØ der Kabel</li> <li>└─ Anzahl der Durchgänge</li> <li>└─ geteilter Dichteinsatz</li> <li>└─ AußenØ des Dichteinsatzes</li> <li>└─ Einbauort (HSI150)</li> <li>└─ Systembezeichnung</li> </ul>

Doppeldichtpackung "HSI150-K2/X"

Spannschrauben

Ringraumdichtung "HRD150/160-G-WE110"

Wechseleinsatz "WE110"

max. Ø-Kabelbelegung
1x Ø90
3x Ø42
6x Ø30
9x Ø24
27x Ø12

X = Wandstärke

Maße in mm

Zubehörteile für Kabelabschottungen "Hauff ..."

"Doppeldichtpackung HSI 150-K2/X" mit Dichteinsatz "Ringraumdichtung HRD für Dichtpackung" bzw. "Ringraumdichtung HRD mit Wechseleinsatz" - Ansicht

Anlage 4





Allgemeine bauaufsichtliche Zulassung  
Nr. Z-19.15-1906 vom 29. September 2021

Deutsches  
Institut  
für  
Bautechnik

DIBt

Dichtsegmente  
"SEG"

Dichtelement  
"Segmento"

Spannschrauben

Systemdeckel  
"HSI150-S3"

Doppeldichtpackung  
"HSI150-K2/X"

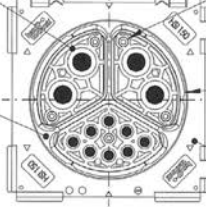


Tabelle:  
Dichtsegmente SEG

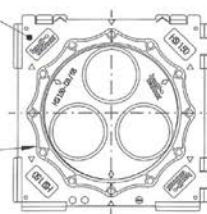
SEG-Typ	Kabelanzahl	KabelØ von - bis
SEG8/15	8	Ø5 - Ø15
SEG6/21	6	Ø15 - Ø21
SEG3/26	3	Ø20 - Ø26
SEG2/31	2	Ø20 - Ø31

Tabelle:  
Systemdeckel mit Schrumpftechnik

Systemdeckel- Bezeichnung	Kabel- / Leitung- Ø	
	KS	TM
HSI150-D7/33	Ø19 - Ø32	Ø12 - Ø32
HSI150-D3/58	Ø32 - Ø58	Ø24 - Ø58
HSI150-D1/80	Ø38 - Ø70	Ø45 - Ø70
HSI150-D110	Ø56 - Ø100	Ø65 - Ø100
HSI150-D125	Ø76 - Ø125	Ø70 - Ø125
HSI150-D140	-	Ø90 - Ø140

Doppeldichtpackung  
"HSI150-K2/X"

Systemdeckel  
"HSI 150"



X = Wandstärke

Maße in mm

Zubehörteile für Kabelabschottungen "Hauff ..."

"Doppeldichtpackung HSI 150-K2/X" mit Dichtelement "Segmento" bzw. "Systemdeckel HSI 150-DG mit Schrumpftechnik" - Ansicht

Anlage 5

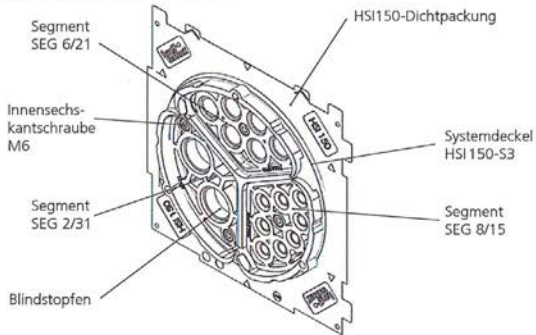


Allgemeine bauaufsichtliche Zulassung  
Nr. Z-19.15-1906 vom 29. September 2021

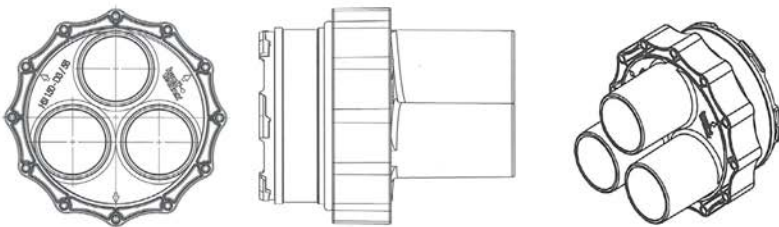
Deutsches  
Institut  
für  
Bautechnik

DIBt

Bsp.: HSI 150-SEGMENTO



Bsp.: HSI 150-D3/58



Zubehörteile für Kabelabschottungen "Hauff ..."

Prinzipdarstellung Dichteinsätze "SEGMENTO" und "Systemdeckel HSI 150-D..." für  
"Doppeldichtpackung HSI 150-K2/X"

Anlage 6







**Hauff-Technik GmbH & Co. KG**

Robert-Bosch-Straße 9  
89568 Hermaringen, GERMANY

Tel. +49 7322 1333-0  
Fax +49 7322 1333-999  
office@hauff-technik.de