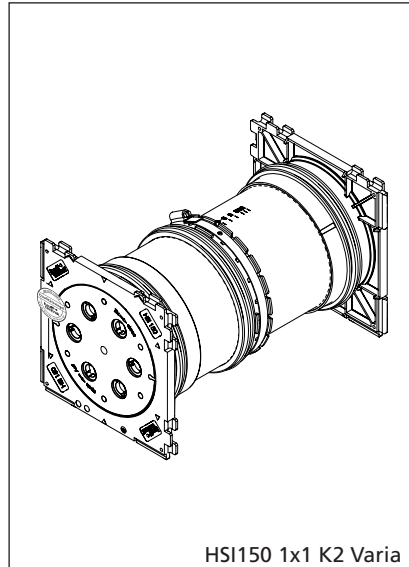
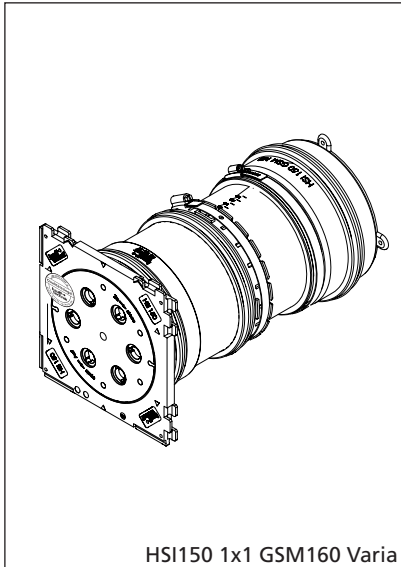




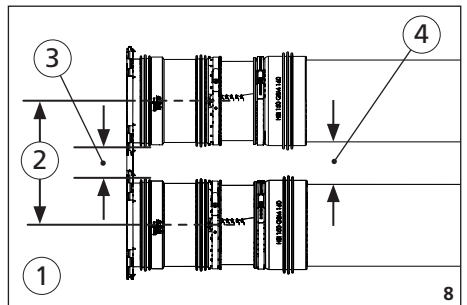
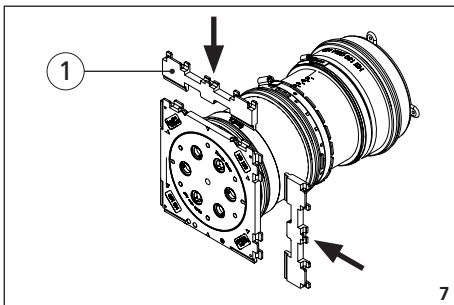
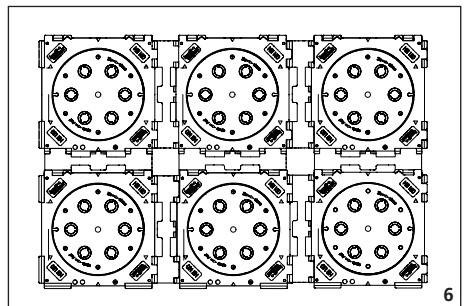
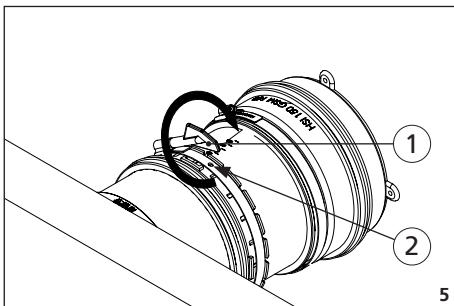
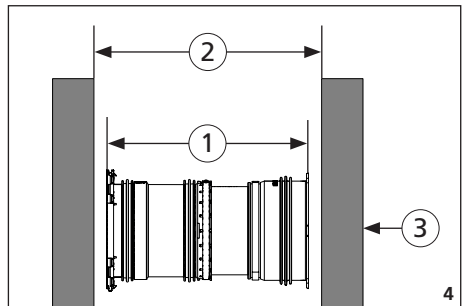
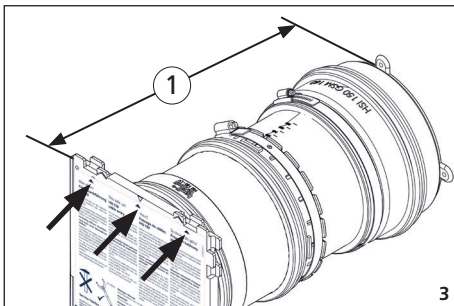
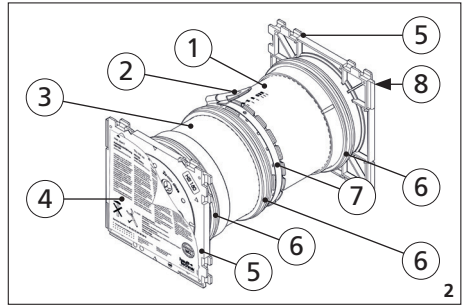
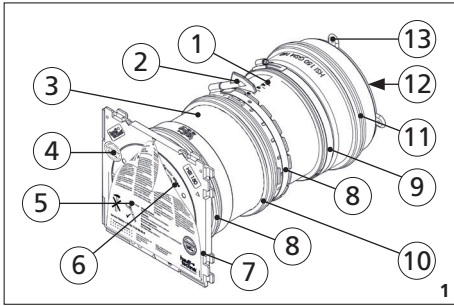
Monteringsanvisning – HSI150 1x1 GSM110/125/160 Varia (HSI150
1x1 K2 Varia). Kabelgenomföring med variabel längdjustering.

SV



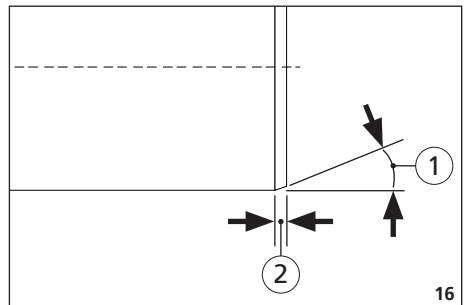
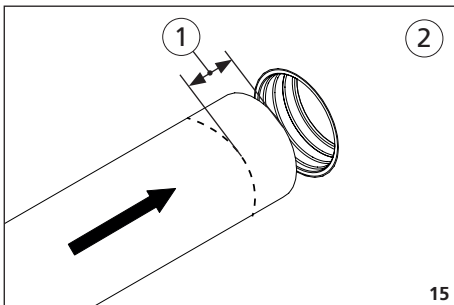
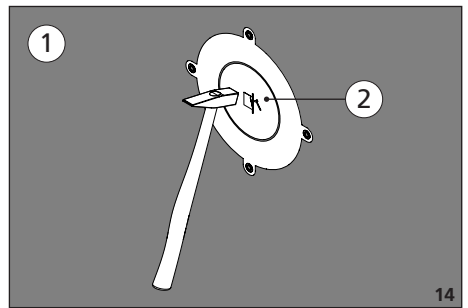
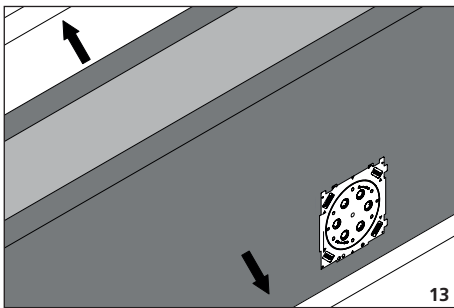
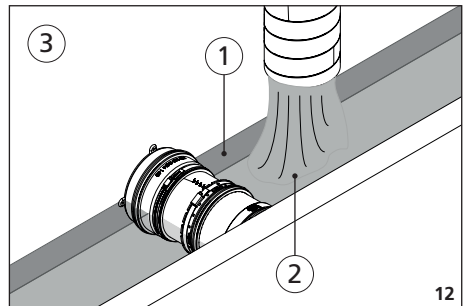
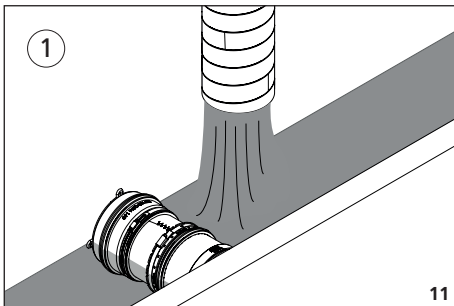
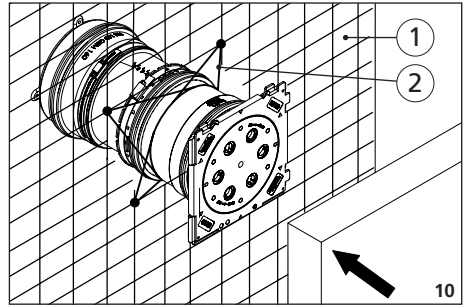
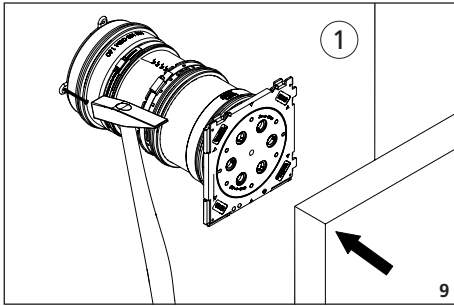


HSI150 1x1 GSM110/125/160 Varia (HSI150 1x1 K2 Varia)



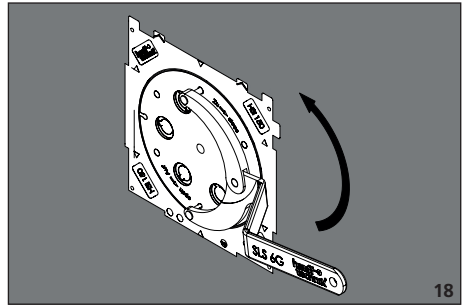
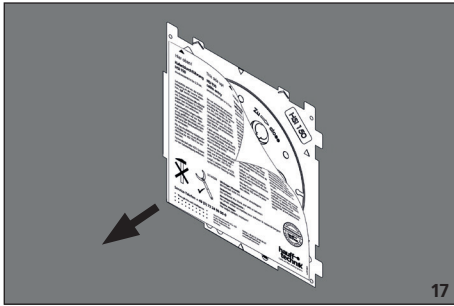


HSI150 1x1 GSM110/125/160 Varia (HSI150 1x1 K2 Varia)





HSI150 1x1 GSM110/125/160 Varia (HSI150 1x1 K2 Varia)





HSI150 1x1 GSM110/125/160 Varia (HSI150 1x1 K2 Varia)

SV

Säkerhetsanvisningar och information

SV

Målgrupp

Monteringen får bara utföras av personer med fackkunskap.

Kvalificerade och utbildade montörer har

- kunskap om allmänna säkerhets- och olycksfallsförebyggande föreskrifter i aktuella versioner,
- kunskap i användning av säkerhetsutrustning,
- kunskap i hantering av handverktyg och elverktyg,
- kunskap om gällande standarder och direktiv för förläggning av rör/kablar samt fyllning av ledningskanaler,
- kunskap om leverantörens aktuella föreskrifter och förläggningsregler,
- kunskap om gällande direktiv om vattentät betong och konstruktionstätning-standarder.

Allmän information och användningsområde

Våra produkter är avsedda enbart för installation i byggnadskonstruktioner av moderna material och i moderna utföranden. Vi tar inget ansvar för andra användningsområden ifall vi inte har godkänt dem skriftligt i förväg.

Garantivillkoren finns i våra allmänna försäljnings- och leveransvillkor. Vi påpekar uttryckligen att vid avvikelser från instruktionerna i monteringsanvisningarna och vid felaktig användning av våra produkter såväl som deras kombination med produkter från tredje part, kommer ingen garanti att accepteras för följskador.

HSI150 1x1 GSM110/125/160 Varia är en längdjusterbar kabelgenomföring för betonggjutna fönsterluckor. Möjliga längdjusteringar på plats från **200 – 635 mm** med fyra grundtyper för alla typer av betong på plats och lämpliga för elementkonstruktion. För anslutning av släta plastkabelledningar med $\varnothing = 110, 125$ och 160 mm på utsidan av byggnaden/axeln och för anslutning av HSI150-tätningssats och HRD150/160 presstättningar. **Monteringsriktningen ska uppmärksammas!**

HSI150 1x1 K2 Varia är en längdjusterbar kabelgenomföring för betonggjutna fönsterluckor. Möjliga längdjusteringar på plats från **200 – 575 mm** med fyra grundtyper för alla typer av betong på plats och lämpliga för elementkonstruktion. HSI150-tätningssats, HRD-presstättningar eller liknande kan anslutas på båda sidor av KES M150 system för kabelgenomföring.

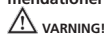
Säkerhet

Det här avsnittet innehåller en översikt över alla viktiga säkerhetsaspekter för optimalt skydd av personal och säker montering.

Om instruktionerna och säkerhetsinformationen i den här anvisningen inte följs finns risk för allvarliga faror.

Vid montering av systeminsatser måste gällande branschföreskrifter, VDE-bestämmelserna, aktuella nationella säkerhets- och olycksfallsförebyggande regler samt ditt företags föreskrifter för arbetsutförande och arbetsmetoder följas. Montörerna måste bära lämplig skyddsutrustning. Endast oskadade delar får monteras.

Före monteringen av HSI150 1x1 GSM110/125/160 Varia (HSI150 1x1 K2 Varia) ska följande varningar, tips och rekommendationer uppmärksammas:



Risk för personskador p.g.a. felaktig montering!

Felaktig montering kan leda till allvarliga person- och materialskador.

- Som regel ska det nationella gällande förläggnings- och fyllningsföreskrifterna för rör och kablar följas.
- Täta under mark och kabelunderkonstruktionen innan rör- eller kabelförläggningen så att inte rören/kablarna kan sätta sig.

! OBS!

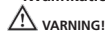
Risk för läckage p.g.a. felaktig montering!

Bristfällig montering kan orsaka materialskador.

- Vid betongarbete måste respektive landspecifika standarder och föreskrifter följas. Detta gäller speciellt för vattengenomträngliga betongkomponenter enligt EN206-1. Elementkonstruktion eller arbete med självtätande betong.
- För betongväggar i dubbelelementkonstruktion måste det säkerställas att läget för alla tre-ribbade tätningar ligger över hela ytan och inom betongskikten.
- Fogområden ska undvikas.
- För grova kornstorlekar på > 16 mm använd avståndshållaren HSI AH40.
- Placera inte gjutformsavståndshållare/spännpunkter mellan paketen.
- För paketbildning av röranlutningar $\varnothing = 160$ mm såväl som för en optimerad packning av betongen och senare komprimering av kabelskyddsörskanalen (**axelmattningsförstärkning av 210 mm på 250 mm**) måste avståndshållaren HSI AH40 användas.
- Öppna blindlocket till kabelgenomföringen först omedelbart innan kabeltilldelningen. Följ monteringsanvisningarna för tätningssats.
- Kabelgenomföringar som inte behövs kan användas som trycktäta reservgenomföringar ifall Hauff's kvalitetsmärke på blindlocket är oskadat.
- Slå inte in blindlocket med hammare eller vassa föremål!
- Öppnade kabelgenomföringar som ska användas som reservgenomföringar eller blindlock som öppnas av misstag måste alltid vara utrustade med nya blindlock HSI150 DT!
- Demonterade eller skadade blindlock får inte återanvändas!

- Använd inte lösningsmedelbaserade rengöringsmedel för att rengöra kabelgenomföringarna. Vi rekommenderar kabelrengöringsmedel KR M.T.X.
- Mer tillbehör och information finns på www.hauff-technik.de och i tekniska datablad och säkerhetsdatablad.

Krav på personal Kvalifikationer



! VARNING!

Risk för personskador p.g.a. bristfälliga kvalifikationer!

Felaktig hantering kan leda till allvarliga person- och materialskador.

- Monteringen måste utföras av kvalificerad och utbildad personal som har läst och förstått den här monteringsanvisningen.

Fackpersonal

Fackpersonal kan utföra anvisade arbetsuppgifter och självständigt identifiera och undvika risker i kraft av sin utbildning, sina kunskaper och sin erfarenhet samt kunskap om gällande bestämmelser, standarder och föreskrifter.

Transport, förpackning, leverans och förvaring Säkerhetsanvisningar för transport

! OBS!

Skador p.g.a. felaktig transport!

Felaktig transport kan leda till omfattande materialskador.

- När kollina lossas vid leverans eller transporteras inom företaget ska det ske försiktigt. Ta hänsyn till symbolerna på förpackningen.

Transportinspektion

Kontrollera alltid att leveransen är komplett och oskadad när du tar emot den. Gör så här om det finns synliga transportskador:

- Ta inte emot leveransen, eller ta emot den med förbehåll.
- Anteckna skadans omfattning i transportdokumenten eller på spediteörens följesedel.



- *Rapportera alla brister så snart de blir kända*
- *Kvar på skadestånd kan endast göras inom den tillämpliga rapporteringsperioden.*

Leveransomfattning

Till leveransen av kabelgenomföringen hör **HSI150 1x1 GSM110/125/160 Varia**:

- 1 Monteringsgram med tre-ribbad tätning
- 1 Blindlock
- 1 Inslagningslock (för GSM160)
- 1 PE-blindlock (för GSM110/125)
- 2 Skyddsfilmer
- 1 Kvalitetsmärkning
- 1 Spännband med lock
- 1 Spännband (bara på GSM 160 mm)
- 1 Skruvnyckel
- 1 Förlängningsrör med skala
- 1 Längdjustering med ytterligare tre-ribbad tätning

Till leveransen av kabelgenomföringen hör **HSI150 K2 Varia** :

- 2 Monteringsgram med tre-ribbad tätning
- 2 Blindlock
- 2 Skyddsfilmer
- 2 Kvalitetsmärkning
- 1 Spännband med lock
- 1 Skruvnyckel
- 1 Förlängningsrör med skala
- 1 Längdjustering med ytterligare tre-ribbad tätning

Lagring

OBS!

Skador p.g.a. felaktig lagring!

Felaktig lagring kan leda till omfattande materialskador.

- Kabelgenomföring skyddas mot skador, fukt och kontaminering före monteringen. Endast oskadade delar får monteras.
- Förvaringen av Kabelgenomföringen måste göras så att det inte utsätts för låga temperaturer (<5 °C) och högre temperaturer (> 30 °C) eller direkt solljus.

Kassering

Om överenskommelse om returering eller kassering saknas ska de isärtagna delarna återvinnas:

- Skrota metallrester enligt gällande miljöföreskrifter.
- Skrota elastomerer enligt gällande miljöföreskrifter.
- Skrota plaster enligt gällande miljöföreskrifter.
- Skrota förpackningsmaterial enligt gällande miljöföreskrifter.



HSI150 1x1 GSM110/125/160 Varia (HSI150 1x1 K2 Varia)

SV

Innehåll

1	Kontaktinformation.....	10
2	Förklaring av symboler.....	10
3	Verktyg eller hjälpmedel som behövs.....	10
4	Beskrivning.....	10
5	Förbereda monteringen	10
6	Montering	11
7	Förberedelse för montering av röranslutningen (Arbetssteg 1 och 2 endast på HSI150 GSM110/125/160 Varia)	12
8	Förberedelse för montering av tätning/sinsats/systemtätning.....	12

1 Kontaktinformation

Copyright © 2019 by

Hauff-Technik GmbH & Co. KG

Avdeling: Technische Redaktion
Robert-Bosch-Straße 9
89568 Hermaringen, GERMANY

Tel. +49 7322 1333-0
Fax +49 7322 1333-999
E-post office@hauff-technik.de
Internet www.hauff-technik.de

Mångfaldigande av hela eller delar av monteringsanvisningen i form av eftertryck, fotokopiering, spridning i elektronisk form eller andra metoder kräver vårt skriftliga godkännande.

Med ensamrätt.

Med förbehåll för tekniska ändringar utan föregående meddelande.

Den här monteringsanvisningen är en del av produkten. Tryckt i Förbundsrepubliken Tyskland.

2 Förklaring av symboler

- 1** Arbetssteg
- Följd/resultat av arbetssteg
- ① Positionsnumrering i illustrationer

3 Verktyg eller hjälpmedel som behövs

För korrekt montering av kabelgenomföringen **HSI150 1x1 GSM110/125/160 Varia (HSI150 K2 Varia)**, behöver du följande verktyg och hjälpmedel:

- 1 Hammare
- 1 Hylsa
- 1 Bultsax
- Blindöglor

Tillbehör (beställ separat):

Avståndshållare HSI150-AH40 (VPE 2 St.)
krävs för GSM-röranslutningar Ø 160 mm
Pannhålsnyckel SLS 6G eller SLS 6GD
(för väggar med omkretsisolering) för att öppna

blindpluggen

Blindlock HSI150 DT för trycktät återförslutning

4 Beskrivning

Beskrivning: **Kabelgenomföring HSI150 1x1 GSM110/125/160 Varia** (se bild: 1).

Text till bild: 1

- 1 Förlängningsrör med Skala t.ex. 320-425 mm
- 2 Skruvnyckel
- 3 Längdinställning
- 4 Kvalitetsmärkning
- 5 *Skyddsfilm (visas inte på följande bilder!)
- 6 Blindlock
- 7 Anslutningssida monteringsram
- 8 Tre-ribbade tätningar
- 9 Spännband
- 10 Spännband med lock
- 11 Gummi-manschett med 3-ribbad gummipackning
- 12 Utanförl byggnaden
- 13 Inslagningslock (för GSM160)

Vid formning av paket kan följande väggjocklekar och röranslutningar tackas (**se tabell 1**).

Beskrivning: **Kabelgenomföring HSI150 K2 Varia** (se bild: 2).

Text till bild: 2

- 1 Förlängningsrör med skala t.ex. 260-365 mm
- 2 Skruvnyckel
- 3 Längdinställning
- 4 *Skyddsfilm (visas inte på följande bilder!)
- 5 Anslutningssida monteringsram
- 6 Tre-ribbade tätningar
- 7 Spännband
- 8 Utanförl byggnaden

Följande väggjocklekar kan tackas (**se tabell 2**).

5 Förbereda monteringen

- 1** Ställ in kabelgenomföringen på en plan yta och ställ in den på önskad längd eller till önskat slutavstånd (väggjocklek) med skalan (se bild: 3).

Text till bild: 3

- 1 Längd inställningsbar

ⓘ Var uppmärksam på att de **3 pilarna** på skyddsfilmen pekar uppåt!

ⓘ Den inställda väggjockleken "X" får inte vara mindre än gjutningsformavståndet. Måtten



HSI150 1x1 GSM110/125/160 Varia (HSI150 1x1 K2 Varia)

SV

måste kontrolleras före installationen (se bild: 4).

Text till bild: 4

- 1 Väggtjocklek "X" (= gjutformsavstånd)
- 2 Gjutformsavstånd (= väggtjocklek "X")
- 3 Utanför byggnaden

2 Dra åt spänningsbandet med den medföljande skruvnyckeln med integrerad vridmomentbegränsning och fixera den inställda längden på kabelgenomföringen (se bild: 5).

Alternativt kan spännbandet med en vridmomentnyckel med **ca. 2,5 Nm/SW7** dras åt.

Mättet måste kontrolleras före installationen.

Text till bild: 5

- 1 Skruvnyckel
- 2 Vridsäkring

1 • **Momentreglering:** När vridmomentet har nåtts vrids eller bryts skruvnyckeln!
• Spännbandets vridsäkring sker via ett låsstift.

3 **Paketbildning med avståndshållare HSI AH40**

1 • För skyddsroresanslutningen ($D_a = 160\text{ mm}$) **måste** vid paketbildning av kabelgenomföringar HSI150 1x1 GSM160 Varia, avståndshållaren HSI AH40 (**tillbehör**) användas (**på systemet HSI150 1x1 K2 Varia rekommenderar vi att avståndshållaren HSI AH40 används**) (se bild: 6).

• För skyddsroresanslutningen ($D_a = 110/125\text{ mm}$) på paketbildningen för kabelgenomföringar HSI150 1x1 GSM110/125 Varia, **rekommenderar** vi att avståndshållaren HSI AH40 (**tillbehör**) används. På så sätt vid planerade kabelskyddskanaler och rör med en ytterdiameter på 160 mm (anslutning via KES M150 R160 eller på **HSI150 1x1 K2 Varia**, HSI150 M168 WR, KES M150 D eller HSI150 D160 GSM) uppnådde en högre komprimeringskvalitet på skyddsrorens kanal och rent iakttagande av skyddsrorets minsta avstånd $\geq 50\text{ mm}$.

Sätt ihop insatsramen HSI150 med avståndshållaren HSI AH40 via rampluggsystemet för att placera ihop paketen (**på HSI150 K2 Varia för att göra detta, sätt in en distans i varje kontaktyta på ramkon-takten**) (se bild: 7).

Text till bild: 7

- 1 HSI AH40 för röranslutning $D_a = 160\text{ mm}$

1 • Så länge som ingen avståndshållare HSI AH40 sätts i, t.ex. av utrymmeskål, är det nödvändigt med ökad skötsel vid betong och senare vid packning av kabelskyddsrorens kanaler för att undvika skador på grund av dålig betongtätning och senare på den skyddande rörledningen på grund av skyddsroresdragning!
• Skyddsror $\varnothing 160\text{ mm}$ är endast möjliga med ett axelavstånd på 250 mm (se bild: 8).

Text till bild: 8

- 1 Paketbildning med distans och anslutning av ett rör $\varnothing_a = 160\text{ mm}$, t.ex. via HSI150 GSM160 Varia
- 2 Axelavstånd = 250 mm
- 3 Avstånd vattenspär = 65 mm
- 4 Avståndsmått kabelskyddsror = 90 mm

6 Montering

1 **Träggjutning:**

1 Om ett kabelskyddsror är anslutet till en insatsram med plug-in eller självhäftande uttag, måste det säkerställas att hylsans sida på förpackningen sitter på utsidan av byggnaden vid betonggjutning (se bild: 9)!

Täta över de medföljande spikhålen på locket (**med HSI150 K2 Varia över de medföljande spikhålen i monteringsramen**) för att spika fast vid träggjutningen (se bild: 9).

Stäng därefter gjutformen (se bild: 9).

Text till bild: 9

- 1 Träggjutning utanför byggnaden

Stålgjutningsform:

1 Om ett kabelskyddsror är anslutet till en insatsram med plug-in eller självhäftande uttag, måste det säkerställas att hylsans sida på förpackningen sitter på utsidan av byggnaden vid betonggjutning (se bild: 10)!

När det gäller stålgjutningsform måste förpackningen fästas på armeringen med tråd (se bild: 10).


Text till bild: 10

- 1 Stålgjutningsform utanför byggnaden
- 2 Fastsättning med Blindöglor
- 3 Stålgjutningsform utanför byggnaden

Stäng därefter gjutformen (se bild: 10).

1 Mellan tre-ribbade tätningar och armeringsjärn ska man hålla ett avstånd på **minst 5 cm**. Blindögglorna får inte fästas på de tre-ribbade tätningarna.



- 2**  • Vid betonggjutning måste man se till att skikten grundligt förtätas i tätningsförpackningens område och längs med förpackningen. Luftbubblor måste undvikas!
- Betongens fria fallhöjd får inte överstiga 1 m för att på ett tillförlitligt sätt förhindra segregation i genomförningssystemets och väggbasens område.
 - Om fallhöjden överskrids kan det vara nödvändigt att tillhandahålla en betongfodral med 8 mm största korn som är minst 30 cm hög (även kallad anslutningsblandning).
 - De enskilda fyllningslagret måste begränsas till högst 50 cm och nålas med den inre vibratorn.
 - Det övre betongskiktet i väggarna måste alltid återtätas.

Betonggjut kabelgenomföringen (se bild: 11 och 12).

Text till bild: 11

- 1 Utanför byggnaden

Text till bild: 12 (dubbelpaneldesign)

- 1 Yttergjutning
- 2 Platsjuten betong

Efter härdning av betongen, ta bort gjutningsformen (se bild: 13).

7 Förberedelse för montering av röranslutningen

(Arbetssteg 1 och 2 endast på HSI150 GSM110/125/160 Varia)

- 1** Efter betonggjutningen och före anslutningen av kabelskyddsröret på PE-blindlocket på **HSI150 GSM110/125 Varia** ta bort från plugginanslutningen av gummi. På **HSI150 GSM160 Varia** kommer skyddsfolien att tas bort och locket till stickkontakten sätts in och tas bort i mitten på det markerade området innan kabelskyddsröret ansluts (se bild: 14).

Text till bild: 14

- 1 Utanför byggnaden
- 2 Inslagningslock HSI150 GSM160 Varia

- 2** Markera insättningsdjupet (se tabell 3) på kabelskyddsroret (se bild: 15).


Belägg insidan av plugginanslutningen av gummi med smörjmedel GMT och skjut kabelskyddsroret in i plugginanslutningen av gummi upp till markeringen.

Text till bild: 15

- 1 Insticksdjup


Text till bild: 15

- 2 Utanför byggnaden


- ii**  Avsågade spetsrörändrar sätts in i plugginanslutning av gummi med ett slip- eller avfasningsverktyg i en vinkel på ca. 15°-20° som ska avfasas och avgraderas på en längd av 5-10 mm (se bild: 16).

Text till bild: 16

- 1 Vinkel 15-20 °
- 2 Längd 5-10 mm

- ii**  • På grund av den relativt höga utvidningskoefficienten för termoplast måste rörets längdutvidgning beaktas!
- Påfyllning av kanalen ovanför rörledningszonen utförs enligt användningen av rottområdet. En tätning med en tung tätningsanordning får endast utföras från ett minimumskydd på 30 cm ovanför rörets topp. Höga belastningar på den överfyllda rörledningen under konstruktion, t.ex. körning med tung utrustning eller fordon bör undvikas.

8 Förberedelse för montering av tätningsinsats/systemtätningen

- ii**  Innan montering av tätningsinsats/systemtätningen ska följande beaktas:

- Öppna försiktigt! Genomföring kan vara under vattentryck med ensidig tom röranslutning!
- Beakta motsvarande installationsinstruktioner för tätningsinsats/systemtätningar.
- Ta vid behov bort skyddsfilmen på insatsramen omedelbart innan du monterar en tätningsinsats (värm den lätt först).
- Om du använder rengöringsmedel ska det inte innehålla citrushaltiga ämnen. Ta vid behov bort insatsramen innan du använder rengöringsmedlet. Låt locket svalna helt.

- 1** Skyddsfilm på kabelgenomföringen dra av rester (**värm upp lätt i förväg**) (se bild: 17).

- 2** Rengör vid behov nyckelhållarna i blindlocket från betongrester.

Öppna blindlocket genom att sätta dit tappnyckel SLS 6G(D) i uttagen och vrida åt vänster (se bild: 18).

Därefter kan motsvarande tätningsinsats monteras.



HSI150 1x1 GSM110/125/160 Varia (HSI150 1x1 K2 Varia)

SV

Beteckning	för Skyddsör- anslutning	Lämpligt för väggfjocklek	Axelmått	
			med avstånds- hållare	utan avstånds- hållare
HSI150 1x1 GSM110 Varia/200-260*	Ø 110	200 - 260 mm	(250 mm)	210 mm
HSI150 1x1 GSM110 Varia/260-365*	Ø 110	260 - 365 mm	(250 mm)	210 mm
HSI150 1x1 GSM110 Varia/365-470*	Ø 110	365 - 470 mm	(250 mm)	210 mm
HSI150 1x1 GSM110 Varia/470-575*	Ø 110	470 - 575 mm	(250 mm)	210 mm
HSI150 1x1 GSM125 Varia/200-260*	Ø 125	200 - 260 mm	(250 mm)	210 mm
HSI150 1x1 GSM125 Varia/260-365*	Ø 125	260 - 365 mm	(250 mm)	210 mm
HSI150 1x1 GSM125 Varia/365-470*	Ø 125	365 - 470 mm	(250 mm)	210 mm
HSI150 1x1 GSM125 Varia/470-575	Ø 125	470 - 575 mm	(250 mm)	210 mm
HSI150 1x1 GSM160 Varia/260-320	Ø 160	260 - 320 mm	250 mm	-
HSI150 1x1 GSM160 Varia/320-425	Ø 160	320 - 425 mm	250 mm	-
HSI150 1x1 GSM160 Varia/425-530	Ø 160	425 - 530 mm	250 mm	-
HSI150 1x1 GSM160 Varia/530-635	Ø 160	530 - 635 mm	250 mm	-

Tabell 1

Typ Varia	Lämpligt för väggfjocklek
HSI150 K2 Varia/200-260	200 - 260 mm
HSI150 K2 Varia/260-365	260 - 365 mm
HSI150 K2 Varia/365-470	365 - 470 mm
HSI150 K2 Varia/470-575	470 - 575 mm

Tabell 2

Skyddsöranslutning	Insticksdjup
Ø 110	60 mm
Ø 125	60 mm
Ø 160	70 mm

Tabell 3

Servicetelefon +49 7322 1333-0

Med reservation för ändringar.

Hauff-Technik GmbH & Co. KG

Robert-Bosch-Straße 9
89568 Hermaringen, GERMANY

Tel. +49 7322 1333-0
Fax +49 7322 1333-999
office@hauff-technik.de

www.hauff-technik.de