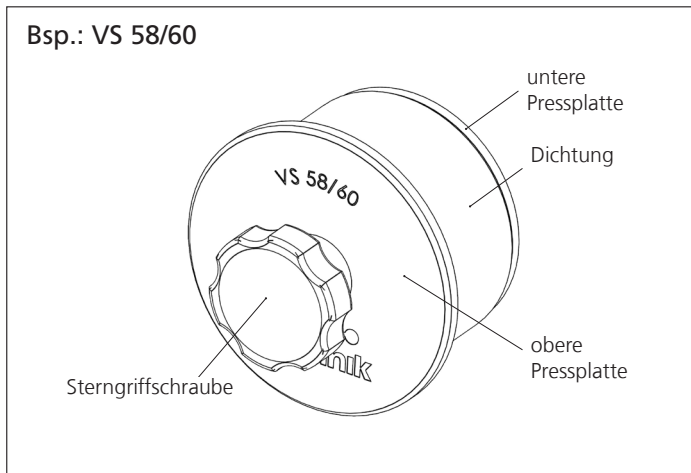


Immer. Sicher. Dicht.

## Montageanweisung Verschlussstopfen

VS 20 - VS 32/34 - VS 58/60.

D



Verschlussstopfen sind dafür vorgesehen, Stutzen von HSI 150 bzw. HSI 90 Systemdeckeln, die nicht mit Kabeln belegt sind, zu verschließen.

**Folgende Verschlussstopfen VS sind verfügbar:**

Typ	geeignet für Systemdeckel
VS 20	HSI 90-D6/20 (KS)
VS 32/34	HSI 150-D7/33 (KS), HSI 90-D3/32 (KS)
VS 58/60	HSI 150-D3/58 (KS)

1

Verschlussstopfen VS in unbelegten Stutzen des Systemdeckels stecken und bis zum Anschlag an obere Pressplatte schieben.

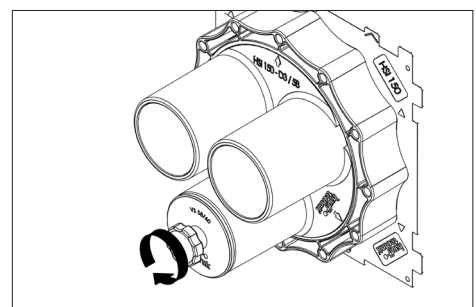
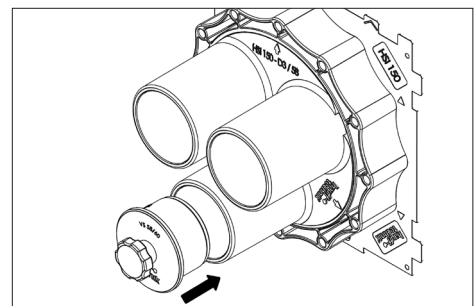
2

Sterngriffschraube von Hand bis Anschlag anziehen.



Der Verschlussstopfen ist mit einer Drehmomentbegrenzung ausgestattet.

Bsp.: HSI 150-D3/58 mit VS 58/60



Änderungen vorbehalten.

**Service-Telefon +49 7322 1333-0**

Hauff-Technik GmbH & Co. KG  
Robert-Bosch-Straße 9  
89568 Hermaringen, GERMANY

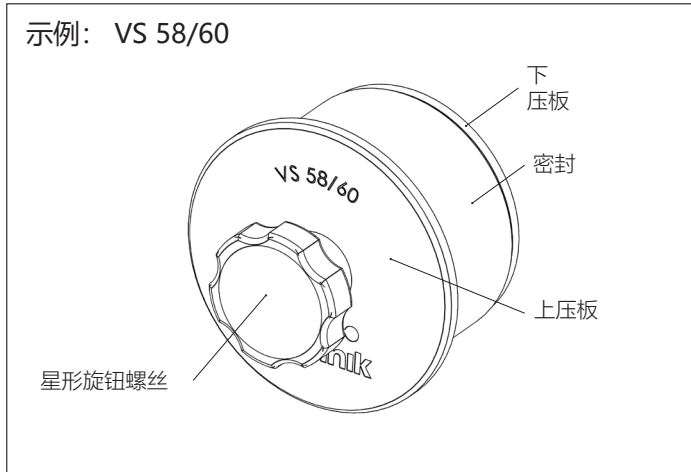
Tel. +49 7322 1333-0  
Fax +49 7322 1333-999

office@hauff-technik.de  
www.hauff-technik.de

## 盲塞安装说明书

VS 20 - VS 32/34 - VS 58/60。

中文



盲塞用于封闭 HSI 150 的插口和未被电缆占用的 HSI 90 系统盖。

可选用以下 VS 盲塞。

型号	适用于系统盖
VS 20	HSI 90-D6/20 (KS)
VS 32/34	HSI 150-D7/33 (KS), HSI 90-D3/32 (KS)
VS 58/60	HSI 150-D3/58 (KS)

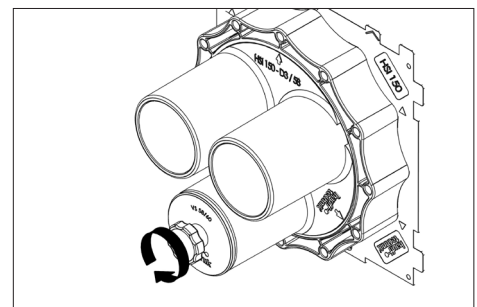
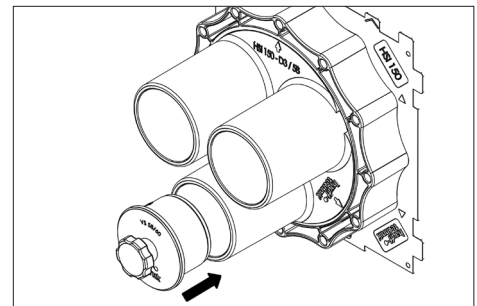
**1** 将 VS 盲塞插入系统盖上空置的插口, 然后向上推至上压板的止挡位置。

**2** 用手将星形旋钮螺丝上紧至止挡位置。



盲塞配有一个扭矩控制装置。

示例: HSI 150-D3/58 with VS 58/60



保留更改的权利。

服务电话 +49 7322 1333-0

Hauff-Technik GmbH & Co. KG  
Robert-Bosch-Straße 9  
89568 Hermaringen, GERMANY

电话: +49 7322 1333-0  
传真: +49 7322 1333-999

office@hauff-technik.de  
www.hauff-technik.de