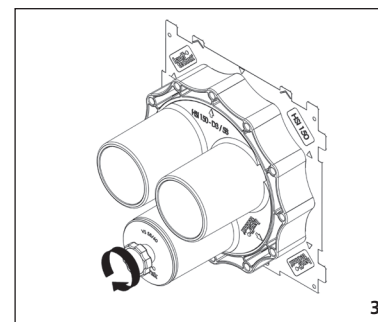
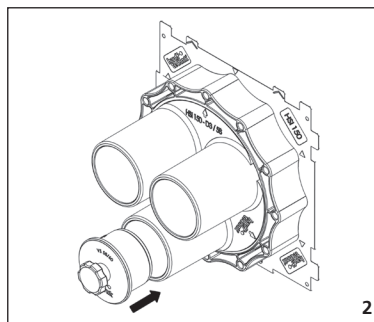
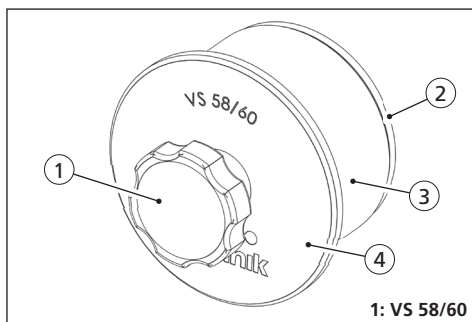




Instrucciones de montaje - Tapones ciegos VS

VS 20 - VS 32/34 - VS 58/60

ES



Legenda de la fig.: 1 (Ej.: VS 58/60) / 2 / 3

- 1 Tornillo con mango de estrella
- 2 Placa de prensa inferior
- 3 Junta
- 4 Placa de prensa superior

1 Montaje de tapones ciegos VS

ES

ⓘ Los tapones ciegos sirven para cerrar los enchufes de las cubiertas del sistema HSI150 o HSI90 previstos para ello y que no están ocupados con cables.

1 Inserte el tapón ciego VS en un enchufe libre de la cubierta del sistema e introdúzcalo en la placa de prensa superior hasta el tope.

2 Apriete el tornillo con mango de estrella a mano hasta el tope.

ⓘ El tapón ciego cuenta con un limitador dinámico.

ⓘ • Para obtener más información, contacte con su persona de contacto local de Hauff-Technik.

• Nos gustaría señalar de forma expresa que, en caso de desviaciones de la información contenida en las instrucciones de montaje y en caso de uso indebido de nuestros productos o su combinación con productos de terceros, no se da garantía por ningún daño derivado que pudiera ocasionarse.

Están disponibles los tapones ciegos VS siguientes:

Tipo	Adecuado para cubiertas del sistema
VS 20	HSI90 D6x20 WS (KS)
VS 32/24	HSI150 D7x33 WS (KS), HSI90 D3x32 WS (KS)
VS 58/60	HSI150 D3x58 WS (KS)

Teléfono de asistencia técnica +49 7322 1333-0

Sujeto a cambios.

Hauff-Technik GmbH & Co. KG

Robert-Bosch-Straße 9
89568 Hermaringen, ALEMANIA

Tel. +49 7322 1333-0

Fax +49 7322 1333-999

office@hauff-technik.de