

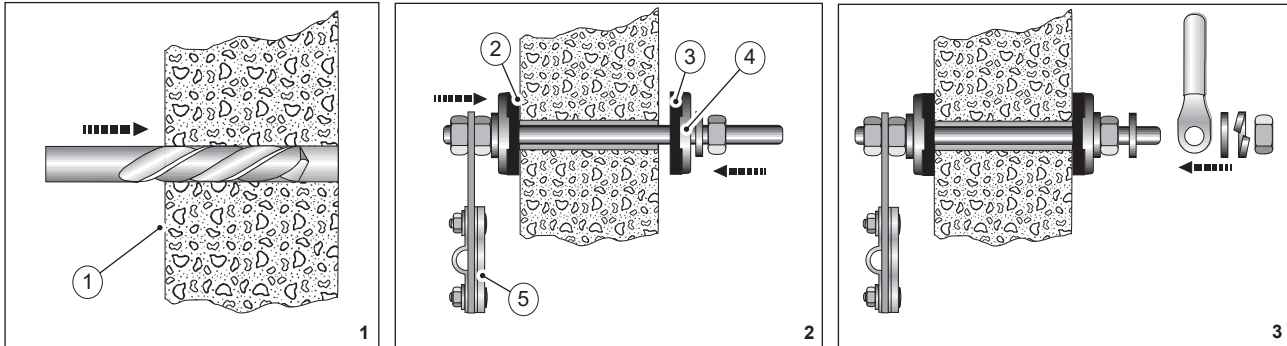


Інструкція з монтажу — кабельні вводи для заземлювальних кабелів для подальшого встановлення

UK

HEA N M16 / HEA ND M16 (з ізоляцією по периметру)

1 Кабельні вводи для заземлювальних кабелів для подальшого встановлення HEA N M16

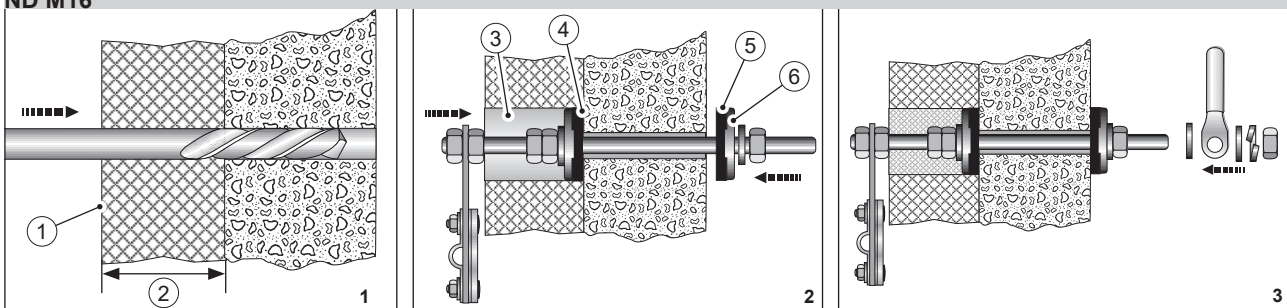


Умовні позначення

- | | |
|---|--|
| 1 Зовнішній бік будівлі (сторона з'єднання) | 5 Хрестовий затискач із затискною частиною |
| 2 Контактна й ущільнювальна поверхня | |
| 3 Ущільнення | |
| 4 Пластина заземлення | |

- У потрібному місці на стіні (із зовнішнього боку будівлі/із боку з'єднання) зробіть отвір діаметром 18–22 мм (див. мал. 1).
- Просуньте різьбовий стрижень із пластиною заземлення, ущільненням, затискною частиною та хрестовим затискачем через отвір із зовнішнього боку будівлі.
При меншій товщині стін обріжте різьбовий стрижень до потрібної довжини.
Установіть друге ущільнення на внутрішньому боці будівлі, використовуючи пластину заземлення, підкладну шайбу та гайку (див. мал. 2).
ⓘ Контактна й ущільнювальна поверхня на зовнішньому боці будівлі має бути рівною та чистою.
- Установіть підкладну шайбу з кабельним наконечником на різьбовий стрижень і з'єднайте з другою підкладною шайбою, пружинним кільцем і гайкою (див. мал. 3).
*ⓘ За додатковою інформацією зверніться до місцевого партнера фірми Hauff-Technik.
• Ми прямо та чітко заявляємо про те, що в разі відхилення від вказівок, наведених в інструкції з монтажу, а також у разі неналежного використання наших виробів і їх поєднання з виробами сторонніх виробників ми не нестимемо жодної відповідальності за можливу непряму шкоду.*

2 Кабельний ввід для заземлювальних кабелів для подальшого монтажу з ізоляцією по периметру HEA ND M16



Умовні позначення

- | | |
|---|-----------------------|
| 1 Зовнішній бік будівлі (сторона з'єднання) | 5 Ущільнення |
| 2 Ізоляція по периметру 200 мм | 6 Пластина заземлення |
| 3 Паз/отвір | |
| 4 Контактна й ущільнювальна поверхня | |

- У потрібному місці на стіні (із зовнішнього боку будівлі/із боку з'єднання) зробіть отвір діаметром 18–22 мм (див. мал. 1).
- Зробіть паз для пластины заземлення. Просуньте різьбовий стрижень із пластиною заземлення, ущільненням, затискною частиною та хрестовим затискачем через отвір із зовнішнього боку будівлі (сторона з'єднання).
При меншій товщині стін обріжте різьбовий стрижень до потрібної довжини.
Установіть друге ущільнення на внутрішньому боці будівлі, використовуючи пластину заземлення, підкладну шайбу та гайку (див. мал. 2).
ⓘ Контактна й ущільнювальна поверхня на зовнішньому боці будівлі має бути рівною та чистою.

3 Установіть підкладну шайбу з кабельним наконечником на різьбовий стрижень і з'єднайте з другою підкладною шайбою, пружинним кільцем і гайкою (див. мал. 3).

ii Для двоелементних стін обов'язковою умовою використання є відповідні заходи з герметизації (ущільнення швів, порожнинні канавки, ущільнювальні мембрани тощо) між фундаментною плитою та зовнішніми елементами стіни.

- ii* ● За додатковою інформацією зверніться до місцевого партнера фірми Hauff-Technik.
- Ми прямо та чітко заявляємо про те, що в разі відхилення від вказівок, наведених в інструкції з монтажу, а також у разі неналежного використання наших виробів і їх поєднання з виробами сторонніх виробників ми не несимемо жодної відповідальності за можливу непряму шкоду.

Телефон сервісної служби: +49 7322 1333-0

Ми залишаємо за собою право на внесення змін.

Hauff-Technik GmbH & Co. KG

Robert-Bosch-Straße 9
89568 Hermaringen, GERMANY
(НІМЕЧЧИНА)

Тел. +49 7322 1333-0
Факс +49 7322 1333-999

office@hauff-technik.de