

Immer. Sicher. Dicht.



Montageanleitung - Erdungsdurchführung zum nachträglichen Einbau

HEA N M16 / HEA ND M16 (mit Perimeterdämmung)

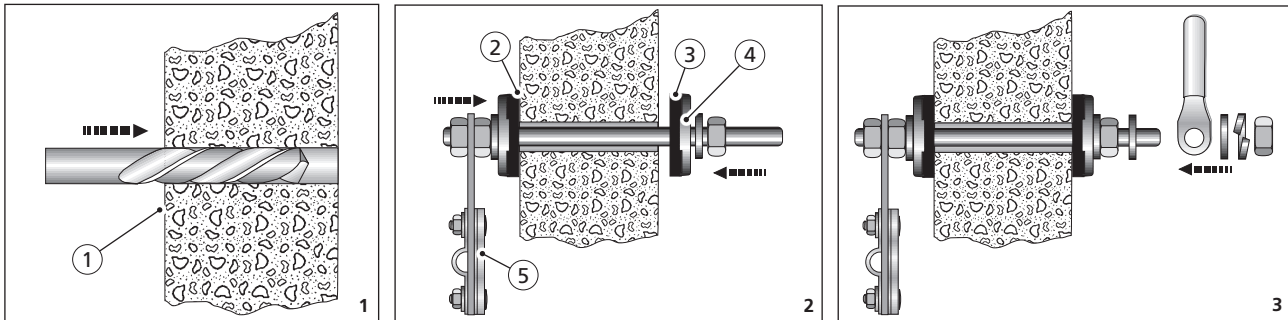
DE



Installation instructions - Earthing entry for retrofit installation

HEA N M16 / HEA ND M16 (with perimeter insulation)

EN



Legende

- | | |
|--------------------------------------|-----------------------------------|
| 1 Gebäudeaußenseite (Anschlussseite) | 5 Kreuzklemme mit Anschlusslasche |
| 2 Kontakt- (Dicht)fläche | |
| 3 Dichtung | |
| 4 Erdungsscheibe | |

Legend

- | | |
|---|---------------------------------|
| 1 Outside of building (connection side) | 4 Earthing disc |
| 2 Contact- (sealing) surface | 5 Cross clamp with terminal lug |
| 3 Sealing | |

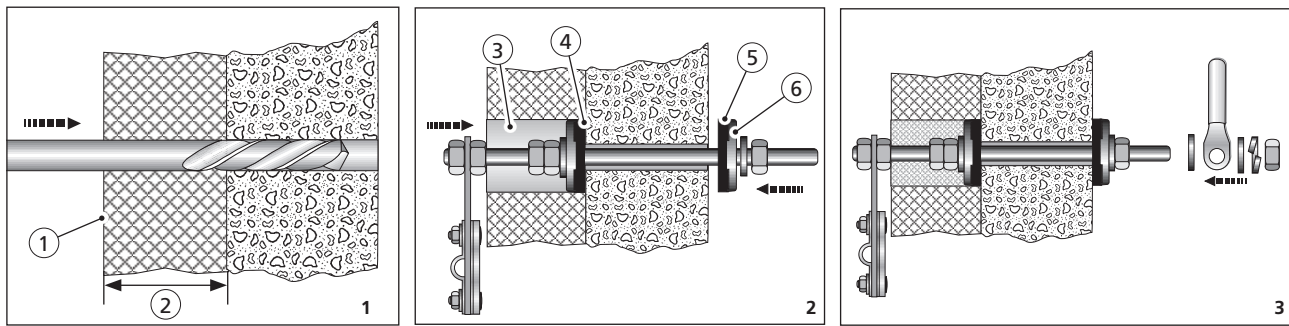
1 Erdungsdurchführung zum nachträglichen Einbau HEA N M16

- 1 An gewünschter Mauerstelle (Gebäudeaußenseite/Anschlussseite) eine Bohrung mit Durchmesser 18 - 22 mm erstellen (siehe Abb.: 1).
- 2 Gewindestange mit Erdungsscheibe, Dichtung, Anschlusslasche und Kreuzklemme von der Gebäudeaußenseite durch die Bohrung führen. Bei kleineren Wanddicken zu lange Gewindestange entsprechend ablängen. Zweite Dichtung auf Gebäudeinnenseite mit Erdungsscheibe, Unterlegscheibe und Mutter montieren (siehe Abb.: 2).
 - ⓘ Kontakt- (Dicht)fläche an der Gebäudeaußenseite muss glatt und sauber sein.
- 3 Unterlegscheibe mit Kabelschuh auf Gewindestange schieben und mit zweiter Unterlegscheibe, Federring und Mutter anschließen (siehe Abb.: 3).
 - ⓘ Für weitere Informationen wenden Sie sich bitte an den lokalen Hauff-Technik-Partner.
 - Wir weisen ausdrücklich darauf hin, dass bei Abweichung von den Angaben in der Montageanleitung und bei unsachgemäßer Verwendung unserer Produkte sowie deren Kombination mit Fremdprodukten für eventuell auftretende Folgeschäden keinerlei Gewährleistung übernommen wird.

1 Earthing entry for retrofit installation HEA N M16

- 1 Drill a hole with a diameter of 18 - 22 mm (0.709 - 0.866 inch) at the desired wall location (outside of building/connection side) (see fig.: 1).
- 2 Guide the threaded rod with earthing disc, seal, terminal lug and cross clamp from the outside of the building through the hole. If the wall is thin, cut the threaded rod to the appropriate length. Mount the second seal on the inside of the building with the earthing disc, washer and nut (see fig.: 2).
 - ⓘ Contact- (sealing) surface on the outside of the building has to be smooth and clean.
- 3 Slide washer with cable lug onto the threaded rod and connect with second washer, spring washer and nut (see fig.: 3).
 - ⓘ Please contact your local Hauff-Technik partner for further information.
 - We expressly point out that in the event of a deviation from the information in the installation instructions and improper use of our products and their combination with third-party products, no guarantee is assumed for possible consequential damage.

2 Erdungsdurchführung zum nachträglichen Einbau mit Perimeterdämmung HEA ND M16



Legende

- 1 Gebäudeaußenseite (Anschlussseite)
- 2 Perimeterdämmung bis 200 mm
- 3 Aussparung/Öffnung
- 4 Kontakt-(Dicht)fläche

- 5 Dichtung
- 6 Erdungsscheibe

Legend

- 1 Outside of building (connection side)
- 2 Perimeter insulation up to 200 mm (7.874 inch)

- 3 Recess/opening
- 4 Contact- (sealing) surface
- 5 Sealing
- 6 Earthing disc

- 1 An gewünschter Mauerstelle (Gebäudeaußenseite/Anschlussseite) eine Bohrung mit Durchmesser 18 - 22 mm erstellen (siehe Abb.: 1).
- 2 Aussparung für Erdungsscheibe herstellen Gewindestange mit Erdungsscheibe, Dichtung, Anschlusslasche und Kreuzklemme von der Gebäudeaußenseite (Anschlussseite) durch die Bohrung führen.
Bei kleineren Wanddicken zu lange Gewindestange entsprechend ablängen.
Zweite Dichtung auf Gebäudeinnenseite mit Erdungsscheibe, Unterlegscheibe und Mutter montieren (siehe Abb.: 2).
 - Kontakt- (Dicht)fläche an der Gebäudeaußenseite muss glatt und sauber sein.
- 3 Unterlegscheibe mit Kabelschuh auf Gewindestange schieben und mit zweiter Unterlegscheibe, Federring und Mutter anschließen (siehe Abb.: 3).
 - Bei Doppелеlementwänden sind für den Einsatz geeignete Abdichtungsmaßnahmen (Fugenabdichtungen, Hohlkehlen, Dichtbahnen etc.) zwischen Bodenplatte und Wandaußenelementen Voraussetzung.
 - Für weitere Informationen wenden Sie sich bitte an den lokalen Hauff-Technik-Partner.
 - Wir weisen ausdrücklich darauf hin, dass bei Abweichung von den Angaben in der Montageanleitung und bei unsachgemäßer Verwendung unserer Produkte sowie deren Kombination mit Fremdprodukten für eventuell auftretende Folgeschäden keinerlei Gewährleistung übernommen wird.

Service-Telefon + 49 7322 1333-0

Änderungen vorbehalten.

2 Earthing entry for retrofit fitting with perimeter insulation HEA ND M16

- 1 Drill a hole with a diameter of 18 - 22 mm (0.709 - 0.866 inch) at the desired wall location (outside of building/connection side) (see fig.: 1).
- 2 Make a recess for the earthing disc. Guide the threaded rod with earthing disc, seal, terminal lug and cross clamp from the outside of the building through the hole.
If the wall is thin, cut the threaded rod to the appropriate length.
Mount the second seal on the inside of the building with the earthing disc, washer and nut (see fig.: 2).
 - Contact- (sealing) surface on the outside of the building has to be smooth and clean.
- 3 Slide washer with cable lug onto the threaded rod and connect with second washer, spring washer and nut (see fig.: 3).
 - In the case of double-element walls, suitable sealing measures (joint seals, coves, sealing membranes, etc.) between the floor slab and the outer wall elements are a prerequisite for use.
 - Please contact your local Hauff-Technik partner for further information.
 - We expressly point out that in the event of a deviation from the information in the installation instructions and improper use of our products and their combination with third-party products, no guarantee is assumed for possible consequential damage.

Service telephon + 49 7322 1333-0

Subject to change!

Hauff-Technik GmbH & Co. KG

Robert-Bosch-Straße 9
89568 Hermaringen, GERMANY
Tel. +49 7322 1333-0
Fax +49 7322 1333-999
office@hauff-technik.de