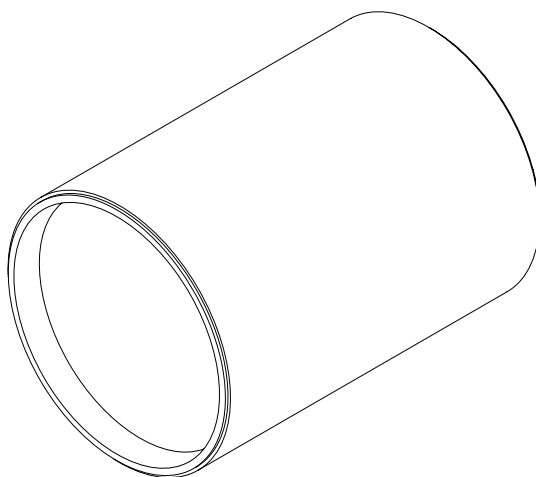


Alltid. Säker. Tätning.



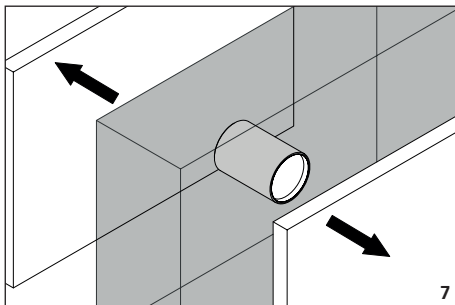
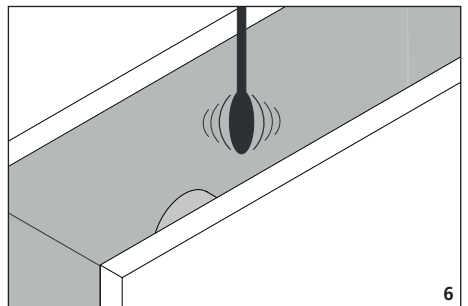
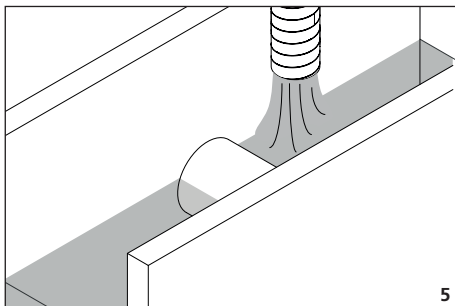
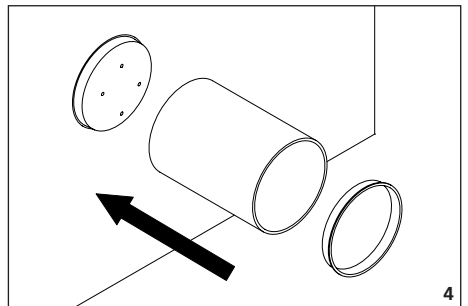
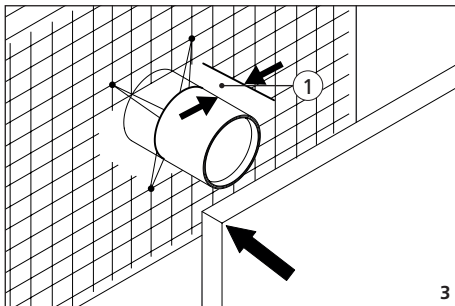
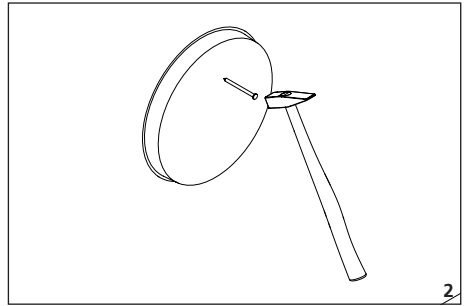
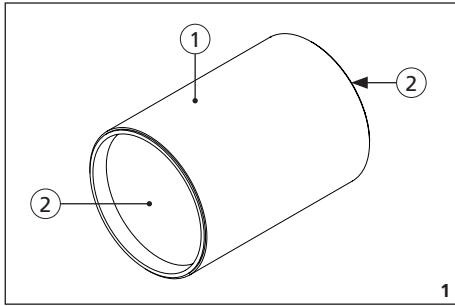
Monteringsanvisning – ZVR väggenomföring av kompositmaterial
med cementbunden specialbeläggning.

SV





Väggenomföring av kompositmaterial ZVR





Väggenomföring av kompositmaterial ZVR

Säkerhetsanvisningar och information

SE

Målgrupp

Monteringen får bara utföras av personer med fackkunskap.

Kvalificerade och utbildade montörer har

- kunskap om allmänna säkerhets- och olycksfallsförebyggande föreskrifter i aktuella versioner,
- kunskap i användning av säkerhetsutrustning,
- kunskap i hantering av handverktyg och elverktyg,
- kunskap om gällande standarder och direktiv för förläggning av rör/kablar samt fyllning av ledningsdiken,
- kunskap om leverantörens aktuella föreskrifter och förläggningsregler,
- kunskap om gällande direktiv om vattentät betong och konstruktionstättnings-standarder.

Allmän information och användningsområde.

Våra produkter är avsedda enbart för installation i byggnadskonstruktioner av moderna material och i moderna utföranden. Vi tar inget ansvar för andra användningsområden ifall vi inte har godkänt dem skriftligt i förväg.

Garantivillkoren finns i våra allmänna försämnings- och leveransvillkor.

Väggenomföringar av kompositmaterial tillsammans med våra presstätningar en fullständig vattentät förbindelse mellan röret/kablarna i genomföringen och höljets insida. Väggenomföringar av kompositmaterial kan gutas in i betong, muras in eller gutas in i muröppningar med bruk.

Säkerhet

Det här avsnittet innehåller en översikt över alla viktiga säkerhetsaspekter för optimalt skydd av personal och säker montering. Om instruktionerna och säkerhetsinformationen i den här anvisningen inte följs finns risk för allvarliga faror.

Vid montering av väggenomföringar av kompositmaterial måste gällande branschföreskrifter, VDE-bestämmelserna, aktuella nationella säkerhets- och olycksfallsförebyggande regler samt ditt företags föreskrifter för arbetsutförande och arbetsmetoder följas.

Montören måste bära lämplig skyddsutrustning.

Endast oskadade delar får monteras.

Ta hänsyn till följande innan standardpresstättningen monteras:



WARNING!

Risk för personskador p.g.a. felaktig montering!

Felaktig montering kan leda till allvarliga person- och materialskador.

- Som regel ska det nationella gällande förläggnings- och fyllningsföreskrifterna för rör och kablar följas.
- Täta under mark och rörunderkonstruktionen innan rör- eller kabelförläggningen så att inte rören/kablarna kan sätta sig.

! OBS!

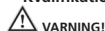
Risk för läckage p.g.a. felaktig montering!

Bristfällig montering kan orsaka materialskador.

- Väggenomföringar av kompositmaterial levereras för färdiga väggfjocklekar. Kontrollera måtten före installationen!
- Väggenomföringar av kompositmaterial måste förslutas på båda sidorna med PE-insatser.
- Avståndet mellan armeringen och väggenomföringen av kompositmaterial ska vara **minst 5 cm** hela vägen om.
- Använd inga lösningsmedelsbaserade rengöringsmedel för att rengöra väggenomföringar av kompositmaterial! Vi rekommenderar kabelrengöringsmedel KR M.T.X.
- Mer tillbehör och information finns på www.hauff-technik.de och i de tekniska databladerna.

Krav på personal

Kvalifikationer



WARNING!

Risk för personskador p.g.a. bristfälliga kvalifikationer!

Felaktig hantering kan leda till allvarliga person- och materialskador.

- Monteringen måste utföras av kvalificerad och utbildad personal som har läst och förstått den här monteringsanvisningen.

Fackpersonal

Fackpersonal kan utföra anvisade arbetsuppgifter och självständigt identifiera och undvika risker i kraft av sin utbildning, sina kunskaper och sin erfarenhet samt kunskap om gällande bestämmelser, standarder och föreskrifter.

Transport, förpackning, leverans och förvaring

Säkerhetsanvisningar för transport

! OBS!

Skador p.g.a. felaktig transport!

Felaktig transport kan leda till omfattande materialskador.

- När kollina lossas vid leverans eller transporteras inom företaget ska det ske försiktigt. Ta hänsyn till symbolerna på förpackningen.

Transportinspektion

Kontrollera alltid att leveransen är komplett och oskadad när du tar emot den. Gör så här om det finns synliga transportskador:

- Ta inte emot leveransen, eller ta emot den med förbehåll.
- Anteckna skadans omfattning i transportdokumenten eller på speditörens följesedel.



- Reklamera alla fel direkt när de upptäcks.

- Anspråk på ersättning vid skada kan bara göras under de aktuella reklamationsperioderna.

Leveransomfattning

Leveransen av väggenomföringar av kompositmaterial ZVR omfattar:

- 1 väggenomföring av kompositmaterial ZVR
- 2 PE-blindlock

Lagring

OBS!

Skador p.g.a. felaktig lagring!

Felaktig lagring kan leda till omfattande materialskador.

- Skydda ZVR-höjlet mot skador, fukt och föroreningar före monteringen. Endast oskadade delar får monteras.
- ZVR-höjlerna ska förvaras så att de inte utsätts för alltför låga (<5 °C) eller höga (>30 °C) temperaturer eller direkt solljus. Skydda också beläggningen mot skador.

Kassering

Om överenskomme om returnering eller kassering saknas ska de isärtagna delarna återvinnas:

- Skrota metallrester enligt gällande miljööfreskrifter
- Skrota elastomerer enligt gällande miljööfreskrifter.
- Skrota plaster enligt gällande miljööfreskrifter.
- Skrota förpackningsmaterial enligt gällande miljööfreskrifter.



Innehåll

1	Kontaktinformation.....	8
2	Förklaring av symboler.....	8
3	Verktyg eller hjälpmedel som behövs.....	8
4	Beskrivning.....	8
5	Montering	8

1 Kontaktinformation

Copyright © 2019

Hauff-Technik GmbH & Co. KG

Abteilung: Technische Redaktion
Robert-Bosch-Straße 9
89568 Hermaringen, GERMANY

Tel. +49 7322 1333-0
Fax +49 7322 1333-999
E-post office@hauff-technik.de
Internet www.hauff-technik.de

Mångfaldigande av hela eller delar av monteringsanvisningen i form av eftertryck, fotokopiering, spridning i elektronisk form eller andra metoder kräver vårt skriftliga godkännande.

Med ensamrätt.

Med förbehåll för tekniska ändringar utan föregående meddelande.

Den här monteringsanvisningen är en del av produkten. Tryckt i Förbundsrepubliken Tyskland.

2 Förklaring av symboler

1 Arbetssteg

► Följd/resultat av arbetssteg

① Positionsnumrering i illustrationer

3 Verktyg eller hjälpmedel som behövs

En korrekt installation av ZVR-väggenomföringen av kompositmaterial kräver bara vanliga standardverktyg.

4 Beskrivning

Beskrivning: ZVR(D)/(X) (se fig.: 1).

Text till fig.: 1

1 Väggenomföring av kompositmaterial ZVR

2 PE-blindlock

5 Montering

1 Om en gjutform av trä används tas en PE-insats ut ur väggenomföringen av kompositmaterial och spikas fast i den yttre gjutformen (se fig.: 2).

Om en gjutform av stål används sätts väggenomföringen av kompositmaterial fast i armeringen (se fig.: 3).

ⓘ PE-insatserna ska sitta kvar i väggenomföringen av kompositmaterial inför ingjutningen.

Text till fig.: 3

1 avstånd **5 cm** runt om

ⓘ Avståndet mellan armeringen och väggenomföringen av kompositmaterial ska vara minst 5 cm hela vägen om!

2 Sedan skjuts väggenomföringen av kompositmaterial fast på PE-insatsen och ställs i den inre gjutformen (se fig.: 4 och 5).

3 ⓘ Om väggenomföringen av kompositmaterial ska gutas in i betong ska du se till att det är helt rent i tätningsstället runt om (**inga gjutfel**) (se fig.: 6)!

4 När gjutformen har tagits bort måste båda PE-insatserna sättas tillbaka in i röret (se fig.: 7).

ⓘ Ta inte bort PE-insatsen från väggenomföringen av kompositmaterial förrän den ska fyllas!

Servicetelefon +49 7322 1333-0

Med reservation för ändringar.

Hauff-Technik GmbH & Co. KG

Robert-Bosch-Straße 9
89568 Hermaringen, GERMANY

Tel. +49 7322 1333-0
Fax +49 7322 1333-999
office@hauff-technik.de

www.hauff-technik.de