

Immer. Sicher. Dicht.



Montageanleitung - MIS60D / 6 - 34, 3 x 10, 4 x 5-7

DE



Installation instructions - MIS60D / 6 - 34, 3 x 10, 4 x 5-7

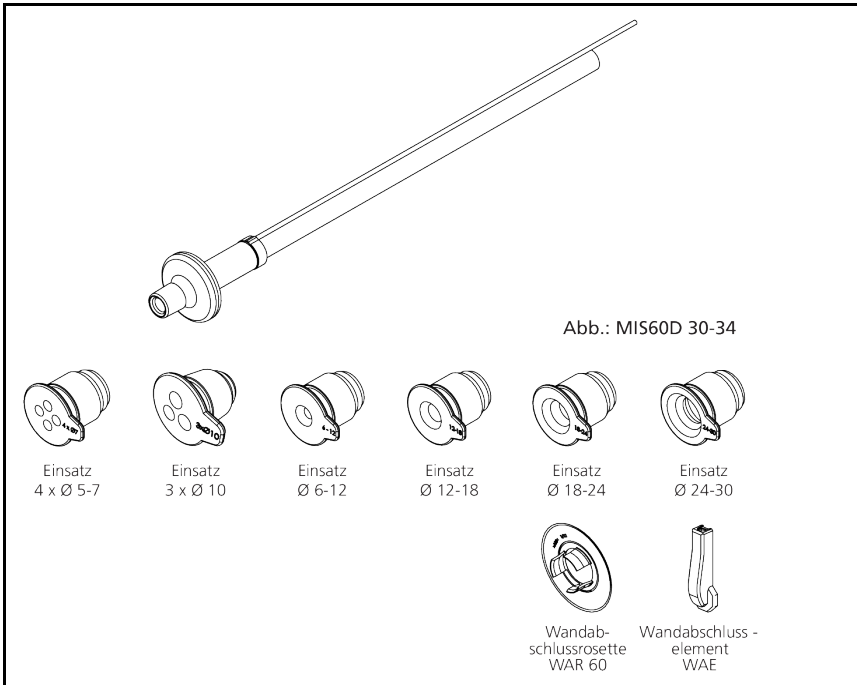
EN



Notice de montage - MIS60D / 6 - 34, 3 x 10, 4 x 5-7

FR

pour épaisseurs de mur : de 200-900 mm et 900 -1200 mm



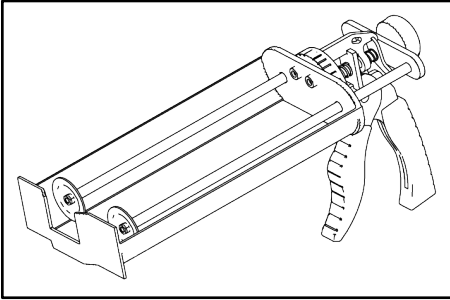
Vor Beginn der Montage Anleitung lesen und gut aufbewahren!
Read the instructions prior to installation and keep them in a safe place!

Lire les instructions avant le montage et bien les conserver!

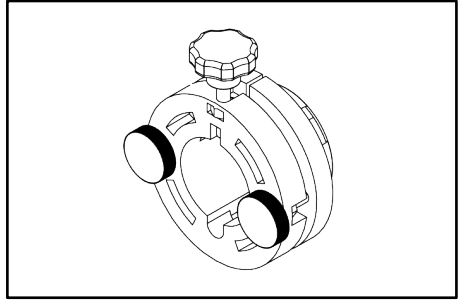


Membran-Injektionssystem

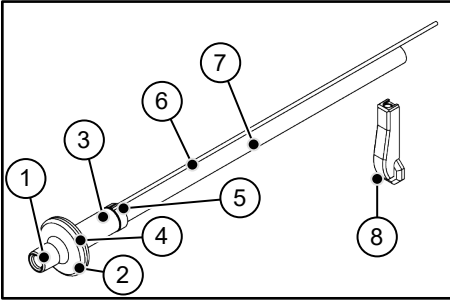
MIS60D



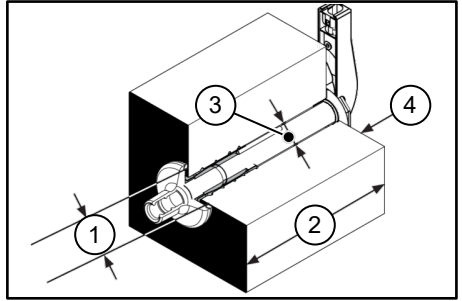
1



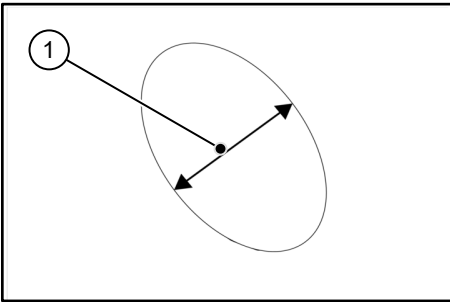
2



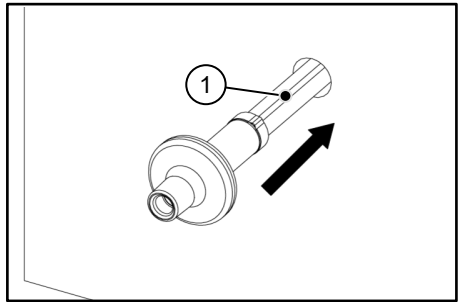
3



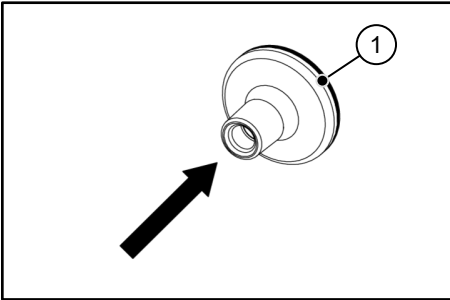
4



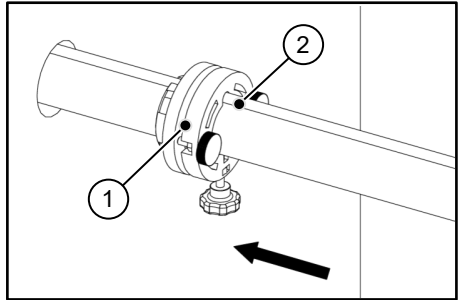
5



6



7

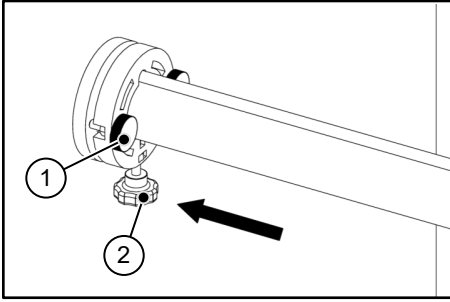


8

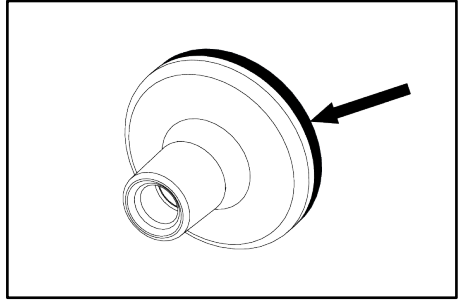


Membran-Injektionssystem

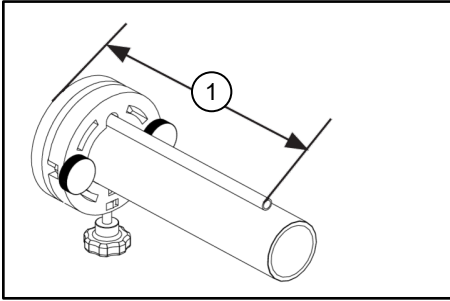
MIS60D



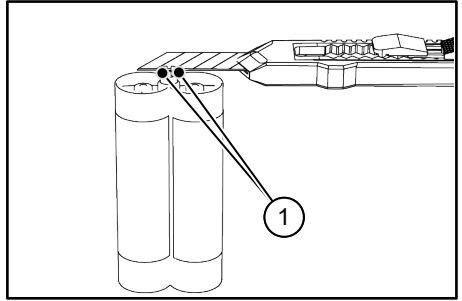
9



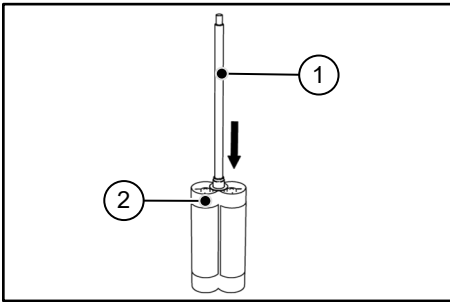
10



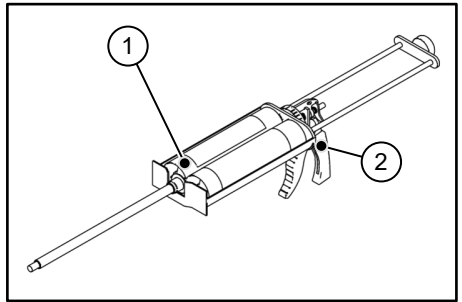
11



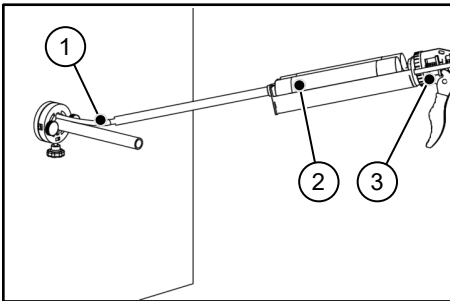
12



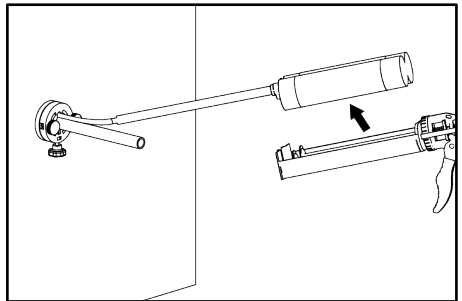
13



14



15

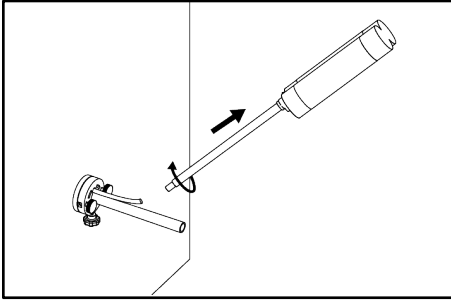


16

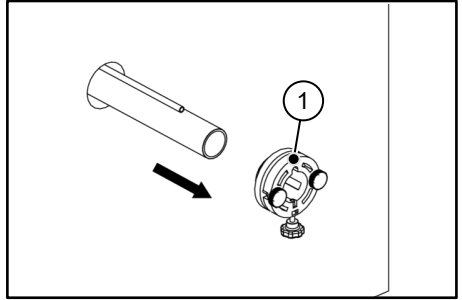


Membran-Injektionssystem

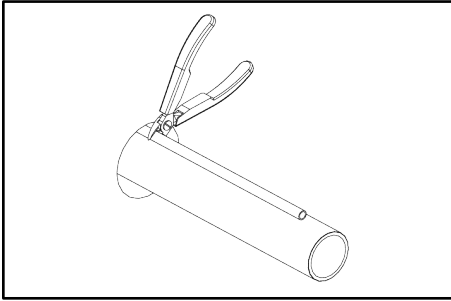
MIS60D



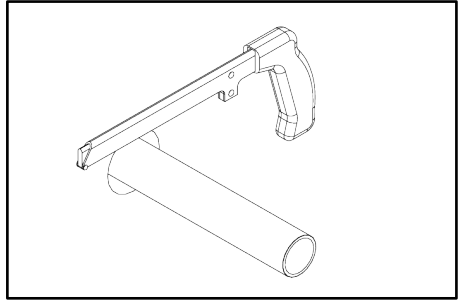
17



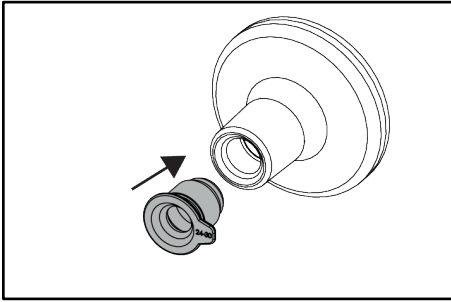
18



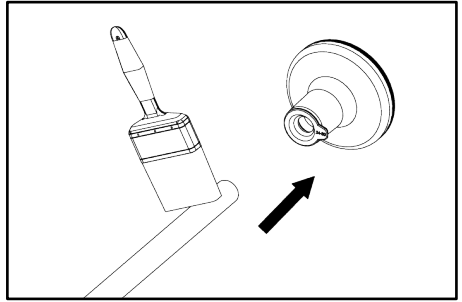
19



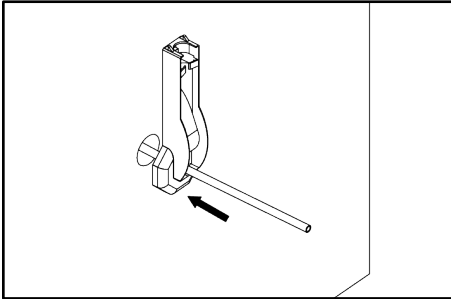
20



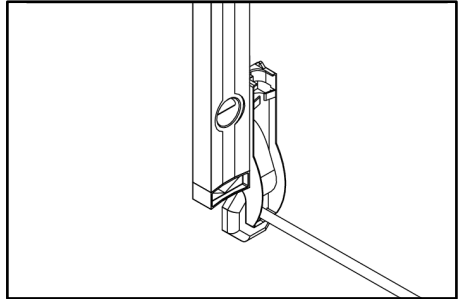
21



22



23

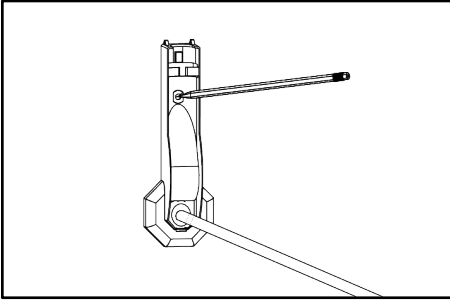


24

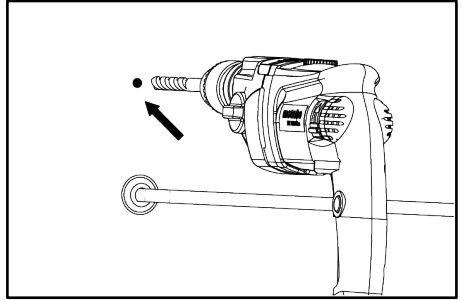


Membran-Injektionssystem

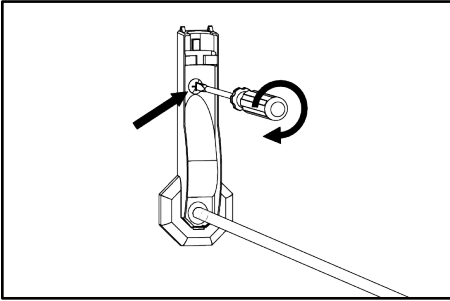
MIS60D



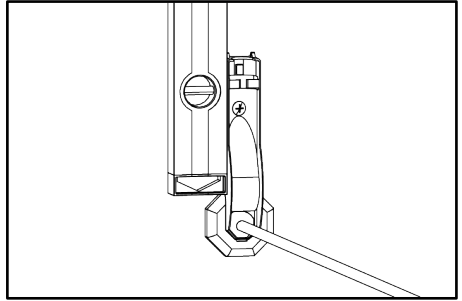
25



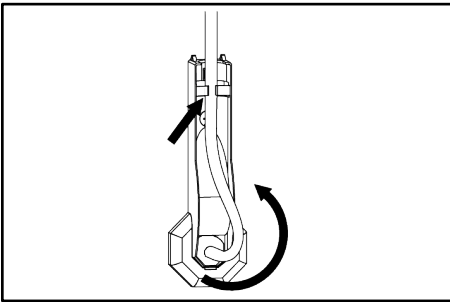
26



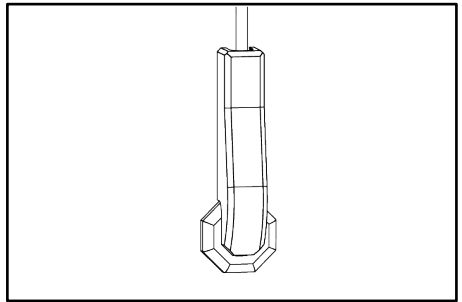
27



28



29



30



DE Sicherheitshinweise und Informationen

Zielgruppe

Die Montage darf nur von sachkundigen Personen durchgeführt werden.

- Qualifizierte und geschulte Personen für die Montage haben
- die Kenntnis der allgemeinen Sicherheits- und Unfallverhütungsvorschriften in der jeweils gültigen Fassung,
- die Kenntnis in der Anwendung von Sicherheitsausrüstung,
- die Kenntnis im Umgang mit Hand- und Elektrowerkzeugen,
- die Kenntnis der einschlägigen Normen und Richtlinien zum Verlegen von Rohren/Kabeln und zum Verfüllen von Leitungsgräben in der jeweils gültigen Fassung,
- die Kenntnis der Vorschriften und Verlegerichtlinien des Versorgungsunternehmens in der jeweils gültigen Fassung,
- die Kenntnis der WU-Beton Richtlinie und der Bauwerksabdichtungsnormen in der jeweils gültigen Fassung.

Allgemeines und Verwendungszweck

Unsere Produkte sind entsprechend ihrer bestimmungsgemäßen Verwendung ausschließlich für den Einbau in Bauwerke entwickelt, deren Baustoffe dem derzeitigen Stand der Technik entsprechen. Für eine andere oder darüber hinaus gehende Verwendung, sofern sie nach Rücksprache mit uns nicht ausdrücklich schriftlich bestätigt wurde, übernehmen wir keine Haftung.

Die Gewährleistungsbedingungen entnehmen Sie unseren aktuellen AGB (Allgemeine Verkaufs- und Lieferbedingungen). Wir weisen ausdrücklich darauf hin, dass bei Abweichung von den Angaben in der Montageanleitung und bei unsachgemäßer Verwendung unserer Produkte sowie deren Kombination mit Fremdprodukten für eventuell auftretende Folgeschäden keinerlei Gewährleistung übernommen wird.

Die MIS60D ist für bestehende Gebäude mit Keller zur zuverlässigen Abdichtung von Micropiles/Glasfaserkabeln, Telekommunikationsleitungen oder Stromkabeln geeignet. Eine Aufnahme von bis zu 4 Kabeln mit Außendurchmesser 5 - 7 mm bzw. 3 Kabeln mit Außendurchmesser 10 mm oder 1 Kabel/Rohr mit Außendurchmesser 6 - 34 mm für Wandstärken von 200 - 900 mm bzw. 900 - 1200 mm ist möglich.

Sicherheit

Dieser Abschnitt gibt einen Überblick über alle wichtigen Sicherheitsaspekte für einen optimalen Schutz des Personals sowie für einen sicheren Montageablauf. Bei Nichtbeachtung der in dieser Anweisung aufgeführten Handlungsanweisungen und Sicherheitshinweise können erhebliche Gefahren entstehen. Bei der Montage des Membran-Injektionssystems müssen die entsprechenden Vorschriften der Berufsgenossenschaften, die VDE-Bestimmungen, die entsprechenden nationalen Sicherheits- und Unfallverhütungsvorschriften sowie die Richtlinien (Arbeits- und Verfahrensweisungen) Ihres Unternehmens beachtet werden.

Der Monteur muss die entsprechende Schutzausrüstung tragen. Es dürfen nur unbeschädigte Teile montiert werden.

Beim Umgang mit Expansionsharz müssen nachfolgende Punkte strengstens beachtet werden:

Expansionsharz: 2-Komponentenharz RESINATOR
SCHAUMKOMPONENTE POLYOL T1293
PU-SCHAUM KOMPONENTE ISOCYANAT T1294

Einstufung (CLP):

Eye Irrit. 2: H319; Skin Irrit. 2: H315
Eye Irrit. 2: H319; Acute Tox. 4: H332; Carc. 2: H351; Resp. Sens. 1: H334; Skin Irrit. 2: H315; Skin Sens. 1: H317; STOT RE 2: H373; STOT SE 3: H335

Hinweise und Sicherheitsdatenblatt des Herstellers in der jeweils gültigen Fassung beachten!

Das Produkt fällt in den Geltungsbereich der VO (EG) 1907/2006 (REACH), Anhang XVII, Nr. 74, Pkt. 1b. Ab dem 24. August 2023 muss vor der industriellen oder gewerblichen Verwendung eine angemessene Schulung erfolgen. Weitere Informationen: <https://www.feica.eu/PUInfo>

Verursacht Hautreizungen. Kann allergische Hautreaktionen verursachen. Verursacht schwere Augenreizungen. Gesundheitsschädlich beim Einatmen. Kann bei Einatmen Allergie, asthmaartige Symptome oder Atembeschwerden verursachen. Kann die Atemwege reizen. Kann die Organe schädigen bei längerer oder wiederholter Exposition.

- Atemschutz tragen.
- Schutzhandschuhe/Schutzkleidung/Augenschutz/Gesichtsschutz tragen.
- Staub/Rauch/Gas/Nebel/Dampf/Aerosol nicht einatmen.
- BEIM EINATMEN: Die Person an die frische Luft bringen und für ungehinderte Atmung sorgen. Arzt aufsuchen.
- BEI BERÜHRUNG MIT DER HAUT: Mit viel Wasser waschen, falls das Material auf der Haut verbleibt, Arzt aufsuchen.
- BEI KONTAKT MIT DEN AUGEN: Einige Minuten lang behutsam mit Wasser spülen. Eventuell vorhandene Kontaktlinsen nach Möglichkeit entfernen. Weiter spülen. Arzt aufsuchen.
- Nach Gebrauch Hände, Unterarme und Gesicht gründlich waschen.

- Sonderbehandlung (siehe ergänzende Erste-Hilfe-Anweisungen auf dem Etikett).
- Kontaminierte Kleidung ausziehen und vor erneutem Tragen waschen.
- Bei Unfall oder Unwohlsein sofort Arzt hinzuziehen (wenn möglich das Etikett der Harzkartusche vorzeigen).
- Verarbeitungstemperatur: + 5 °C bis + 30 °C; optimal: + 15 °C bis + 25 °C

Vor der Montage des Membran-Injektionssystem MIS60D sind folgende Hinweise zu beachten:



WARNUNG!

Verletzungsgefahr durch unsachgemäße Montage!

Unsachgemäße Montage kann zu erheblichen Personen- und Sachschäden führen.

- Grundsätzlich die nationalen Verlege- und Verfüllvorschriften für Rohre und Kabel beachten.
- Untergrund und Kabel-/Rohrunterbau vor der Kabel-/Rohrverlegung gut verdichten, damit kein Absinken der Kabel/Rohre möglich ist.



HINWEIS!

Keine Abdichtung durch unsachgemäße Montage!

Unsachgemäße Montage kann zu Sachschäden führen.

- Für gemauerte Keller stehen Diamant-Bohrkronen für Trockenanwendungen (z. B. Fa. Hilti) zur Verfügung. Eine handgeführte Ausführung der Bohrung ist möglich.
- Vor dem Einbau der MIS60D müssen vorhandene Ausbrüche (> 95 mm) der Wandoberfläche bzw. im Anstrich, nach DIN 18533 wieder ordnungsgemäß hergestellt werden, bis wieder ein Durchmesser der Bohrung von 62-65 mm erreicht ist.
- Bei Ausbrüchen im Mauerwerk bzw. in der Wand empfehlen wir zur zusätzlichen Fixierung der Mauerdurchführung eine zweite Harzkartusche (nicht im Lieferumfang enthalten und kann separat bestellt werden) zu verwenden.
- Das max. Volumen des Harzes wird nach ca. 5 min erreicht. Danach kann das komplette Harzsystem von der MIS getrennt werden. Die komplette Aushärtezeit beträgt ca. 30 min.
- Untergründe müssen sauber, fest, staub- und fettfrei sein.
- Für die Reinigung des Membran-Injektionssystems keine lösungsmittelhaltigen Reiniger verwenden. Wir empfehlen den Kabelreiniger KRMTX.
- Weiteres Zubehör und Informationen unter www.hauff-technik.de und in den technischen Datenblättern.

Personalanforderungen



Qualifikationen

WARNUNG!

Verletzungsgefahr bei unzureichender Qualifikation!

Unsachgemäßer Umgang kann zu erheblichen Personen und Sachschäden führen.

- Montage darf nur von qualifizierten und geschulten Personen durchgeführt werden, welche diese Montageanleitung gelesen und verstanden haben.

Fachpersonal

Fachpersonal ist aufgrund seiner fachlichen Ausbildung, Kenntnisse und Erfahrung sowie Kenntnis der einschlägigen Bestimmungen, Normen und Vorschriften in der Lage, die ihm übertragenen Arbeiten auszuführen und mögliche Gefahren selbstständig zu erkennen und zu vermeiden.

Transport, Verpackung, Lieferumfang und Lagerung

Sicherheitshinweise zum Transport



HINWEIS!

Beschädigungen durch unsachgemäßen Transport!

Bei unsachgemäßem Transport können Sachschäden in erheblicher Höhe entstehen.

- Beim Abladen der Packstücke bei Anlieferung sowie innerbetrieblichem Transport vorsichtig vorgehen und die Symbole auf der Verpackung beachten.

Transportinspektion

Die Lieferung bei Erhalt unverzüglich auf Vollständigkeit und Transportschäden prüfen. Bei äußerlich erkennbarem Transportschaden wie folgt vorgehen:

- Lieferung nicht oder nur unter Vorbehalt entgegennehmen.
- Schaudensumfang auf den Transportunterlagen oder auf dem Lieferschein des Transporteurs vermerken.
 - Jeden Mangel reklamieren, sobald er erkannt ist.
 - Schadenersatzansprüche können nur innerhalb der geltenden Reklamationsfristen geltend gemacht werden.

Lieferumfang

Zum Lieferumfang der MIS60D (1 Verpackungseinheit) für Wandstärken von 200 - 900 mm und 900 - 1200 mm gehören:



Membran-Injektionssystem

MIS60D

- 10 Stück MIS60D
- 10 Stück Dichtensatz 6 - 12, 12 - 18, 18 - 24, 24 - 30 oder 3 x 10 bzw. 4 x 5 - 7 (vormontiert)
- 10 Stück Wandabschlusslement (nur bei Kommunikationsvariante)
- 10 Stück Wandabschlussrosette (nur bei Stromvariante)
- 10 Stück 2-Komponentenharz RESINATOR, 150 ml
- 1 Stück Schnellspanvorrichtung MIS60 SVS

Lagerung

! HINWEIS!

Beschädigung durch unsachgemäße Lagerung!

Bei unsachgemäßer Lagerung können Sachschäden in erheblicher Höhe entstehen.

- Membran-Injektionssystem vor der Montage vor Beschädigungen, Feuchte und Verunreinigungen schützen. Es dürfen nur unbeschädigte Teile montiert werden.
- Die Lagerung des Membran-Injektionssystems muss so erfolgen, dass dieser keinen zu niedrigen Temperaturen (<5 °C) und höheren Temperaturen (>30 °C) sowie keiner direkten Sonneneinstrahlung ausgesetzt ist.

Entsorgung

Sofern keine Rücknahme- oder Entsorgungsvereinbarung getroffen wurde, zerlegte Bestandteile nach sachgerechter Demontage der Wiederverwertung zuführen:

- Metallische Materialreste nach den geltenden Umweltvorschriften verschrotten.
- Elastomere nach den geltenden Umweltvorschriften entsorgen.
- Kunststoffe nach den geltenden Umweltvorschriften entsorgen.
- Verpackungsmaterial nach den geltenden Umweltvorschriften entsorgen.
- Ausgehärtete Expansionsharzreste nach den geltenden Umweltvorschriften entsorgen (Hausmüll/Gewerbeabfall).
- Restentleerte Verpackung des Expansionsharzes nach den geltenden Umweltvorschriften entsorgen (gelbe Tonne/Sack).

EN Safety Instructions and Information

Target Group

The installation may only be carried out by technical experts.

Qualified and trained individuals carrying out installation must have

- knowledge of general safety and accident prevention regulations as amended,
- knowledge of how to use safety equipment,
- knowledge of how to use hand tools and electric tools,
- knowledge of the relevant standards and guidelines for laying pipes/cables and for backfilling utility trenches as amended,
- knowledge of the regulations and installation guidelines of the supply company as amended,
- knowledge of the waterproof concrete directive and building waterproofing standards as amended.

General information and intended use

In line with their intended use, our products have been developed solely for installation in buildings made of state-of-the-art materials. Insofar as no express written confirmation has been provided by us, we do not accept any liability for any other purposes or purposes going beyond the above.

For warranty conditions, please see our current General Terms and Delivery Conditions. We explicitly draw your attention to the fact that no warranty whatsoever applies for any subsequent damage occurring as a result of failure to follow the installation instructions or if our products are used incorrectly or combined with third-party products.

The MIS60D is used for existing buildings with a basement, for reliable sealing of micropipes/fibre optic cables, telecommunications cables or power cables. Suitable for up to 4 cables with 5 - 7 mm outer diameter, or 3 cables with 10 mm outer diameter, or 1 cable/pipe with 6 - 34 mm outer diameter, for wall thicknesses of 200 - 900 mm or 900 - 1200 mm.

Safety

This section provides an overview of all the main safety aspects for optimum protection of personnel and a safe installation process.

If there is a failure to observe the instructions and safety information set out here, this may result in significant hazards.

When installing the seal insert MSH PolySafe MBK, it is imperative to observe the relevant professional association rules, the VDE provisions, the relevant national safety and accident prevention regulations and your company's guidelines (work and procedure instructions).

The fitter must wear the relevant protective clothing.

Only intact components may be installed.

When handling expansion resin, the following points must be strictly observed:

Expansion resin: 2-component resin RESINATOR
FOAM COMPONENT POLYOL TJ1293
PU FOAM COMPONENT ISOCYANATE TJ1294

Classification (CLP):

Eye Irrit. 2: H319; Skin Irrit. 2: H315

Eye Irrit. 2: H319; Acute Tox. 4: H332; Carc. 2: H351; Resp. Sens. 1: H334; Skin Irrit. 2: H315; Skin Sens. 1: H317; STOT RE 2: H373; STOT SE 3: H335

Observe manufacturer's instructions and the manufacturer's safety data sheet as amended!

The product falls within the scope of applicability of Regulation (EC) 1907/2006 (REACH), Annex XVII, No. 74, Item 1(b). Effective 24 August 2023, appropriate training must be conducted prior to any industrial or commercial application. Further information at: <https://www.feica.eu/PUinfo>

Causes skin irritation. Can cause allergic skin reactions. Causes severe eye irritation. Harmful by inhalation. Can cause allergy, asthma-like symptoms or respiratory problems if inhaled. Can irritate the airways. Can damage organs in the case of prolonged or repeated exposure.

- Wear breathing protection.
- Wear protective gloves/protective clothing/eye protection/face protection.
- Do not breath in dust/smoke/gas/fumes/vapours/aerosol.
- IF INHALED: Bring the person into the fresh air and ensure unhindered breathing. Get medical attention.
- IN THE EVENT OF CONTACT WITH SKIN: Rinse with plenty of water. If the material remains on the skin, get medical attention.
- IN THE EVENT OF CONTACT WITH THE EYES: Rinse carefully with water for several minutes. If present, remove contact lenses if possible. Keep on rinsing. Get medical attention.
- Wash hands, forearms and face thoroughly following use.
- Special treatment (see additional first aid instructions on the label).
- Remove contaminated clothing and wash before wearing again.
- In case of accident or if you feel unwell, seek medical advice immediately (show the label of the resin cartridge if possible).
- Processing temperature: + 5°C to + 30°C; optimum: + 15°C to + 25°C

The following instructions are to be observed prior to installation of the Membrane injection system MIS60D:



WARNING!

Risk of injury in the event of improper installation!

Improper installation can result in significant bodily harm and property damage.

- Observe the nationally applicable laying and filling regulations for pipes and cables.
- Seal the underground and cable substructure well prior to laying pipes or cables so that the latter cannot subside.



NOTICE!

No sealing due to incorrect installation!

Improper installation can result in damage.

- Diamond core bits for dry cutting are available (e.g. Hilti) for basements with masonry walls. Handheld drills can be used.
- Before installing the MIS60D, existing breaks (> 95 mm) in the wall surface or paint must be properly restored according to DIN 18533 until an opening diameter of 62-65 mm is achieved.
- If there are breaks in the masonry or wall, we recommend using a second resin cartridge (which is not included in the package but can be ordered separately) to help secure the wall entry.
- The max. volume of the resin is reached after approx. 5 minutes. After this, the entire resin system can be removed from the MIS. The complete curing period is approx. 30 minutes.
- All surfaces must be clean, firm and free of dust and grease.
- No cleaning agents containing solvent may be used for cleaning the Membrane injection system. We recommend using the KRMTX cable cleaner.
- For details of other accessories and further information, see www.hauff-technik.de and the technical data sheets as well as the safety data sheet.

Personnel requirements

Qualifications



WARNING!

Risk of injury in case of inadequate qualification!

Improper handling can result in significant bodily harm and property damage.

- Installation may only be carried out by qualified and trained individuals who have read and understood these instructions.



Skilled experts

Based on their specialist training, skills, experience and familiarity with the relevant provisions, standards and regulations, skilled experts are able to carry out the work assigned, independently identifying and avoiding potential hazards.

Transport, packaging, scope of delivery and storage

Safety instructions in connection with transport

! NOTICE!

Damage in the event of improper transport!

Significant damage can occur in the event of improper transport.

- When unloading packaging items on delivery and in the course of in-house transport, proceed with care and observe the symbols on the packaging.

Transport inspection

Inspect the delivery immediately on receipt for completeness and transport damage. In the event of transport damage being visible from the outside, proceed as follows:

- Do not accept the delivery or only do so subject to reservations.
- Make a note of the extent of damage in the transport documentation or delivery note provided by the transporter.

- Submit a claim for every defect as soon as it has been identified.
- Claims for damages can only be asserted within the applicable claim period.

Scope of delivery

The scope of delivery of the **MIS60D** (1 packing unit) for wall thickness 200 - 900 mm and 900 - 1200 mm consists of:

- 10 MIS60D
- 10 seal inserts 6 - 12, 12 - 18, 18 - 24, 24 - 30 oder 3 x 10 bzw. 4 x 5 - 7 (pre-mounted)
- 10 wall terminator elements (only for communication variant)
- 10 wall collars (only with electricity variant)
- 10 2-component resins RESINATOR, 150 ml
- 1 quick clamp device MIS60 SVS

Storage

! NOTICE!

Damage due to improper storage!

Significant damage can occur in the event of improper storage.

- The Membrane injection system is to be protected from damage, damp and soiling prior to installation. Only intact components may be installed.
- The Membrane injection system must be stored in such a way that it is not exposed to low temperatures (<5 °C), high temperatures (>30 °C) or direct sunlight.

Disposal

If no return or disposal agreement has been concluded, recycle dismantled components after they have been properly dismantled:

- Metal remains are to be scrapped according to existing environmental regulations.
- Dispose of elastomers according to existing environmental regulations.
- Dispose of plastics according to existing environmental regulations.
- Dispose of packaging material according to the applicable environmental regulations.
- Dispose of hardened expansion resin residues according to existing environmental regulations (household waste/commercial waste).
- Dispose of fully emptied expansion resin packaging according to existing environmental regulations (yellow (recycling) bin/sack).

FR Consignes de sécurité et informations

Public

Ce montage peut être effectué uniquement par des personnes compétentes.

Les personnes qualifiées et formées pour le montage

- ont connaissance des règles de sécurité et de prévention actuellement en vigueur,
- savent utiliser un équipement de sécurité,
- savent manier des outils manuels et électriques,

- ont connaissance des normes et directives actuellement en vigueur pour la pose de tubes/câbles et pour le remplissage de tranchées,
- ont connaissance de la réglementation et des consignes actuellement en vigueur des entreprises de fourniture en énergie,
- ont connaissance de la directive sur le béton étanche et des normes sur l'étanchéité des ouvrages actuellement en vigueur.

Généralités et usage prévu

Nos produits sont, conformément à leur usage prévu, exclusivement mis au point pour l'insertion dans les constructions dont les matériaux correspondent à l'état actuel des techniques. Nous déclinons toute responsabilité pour une utilisation autre ou allant au-delà de l'usage prévu si elle n'a pas été validée par écrit après concertation avec nous.

Les termes de la garantie sont précisés dans nos CGV (conditions générales de vente et de livraison) actuelles. Nous attirons votre attention sur le fait qu'en cas de non-respect des instructions de montage, ainsi que de l'utilisation inappropriée de nos produits et de leur utilisation combinée avec des produits tiers, nous déclinons toute responsabilité pour les éventuels dommages matériels en résultant.

MIS 60D convient pour l'étanchéation de câbles de microconduits/câbles de fibre de verre, lignes de télécommunications ou câbles électriques dans des constructions existantes avec cave. Jusqu'à 4 câbles d'un diamètre extérieur de 5-7 mm ou jusqu'à 3 câbles d'un diamètre extérieur de 10 mm ou 1 câble/tuyau d'un diamètre extérieur de 6-34 mm pour des épaisseurs de mur respectives de 200-900 mm et 900-1 200 mm peuvent être insérés.

Sécurité

Cette section fournit une vue d'ensemble de tous les aspects importants concernant la sécurité afin que le personnel soit protégé le mieux possible et que le montage se déroule sans incident.

En cas de non-respect des consignes de manipulation et de sécurité fournies dans ces instructions, l'utilisateur s'expose à de graves dangers.

Lors du montage du Système d'injection de membrane il convient de respecter les réglementations correspondantes des associations professionnelles, des directives de la fédération allemande des industries de l'électrotechnique, de l'électronique et de l'ingénierie de l'information (VDE), les règles nationales en vigueur relatives à la sécurité et à la prévention des accidents, ainsi que des directives (consignes de travail et procédures) de votre entreprise.

Le monteur doit porter l'équipement de protection adéquat.

Monter uniquement des pièces étant en parfait état.

Lors de la manipulation de résine expansive, les points suivants doivent être impérativement respectés :

Résine expansive : résine bicomposant RESINATOR

COMPOSANTS MOUSSE POLYOL TJ1293

PU-SCHAUM KOMPONENTE ISOCYANAT TJ1294

Classification (CLP) :

Eye Irrit. 2: H319; Skin Irrit. 2: H315

Eye Irrit. 2: H319; Acute Tox. 4: H332; Carc. 2: H351; Resp. Sens. 1: H334; Skin

Irrit. 2: H315; Skin Sens. 1: H317; STOT RE 2: H373; STOT SE 3: H335

Les consignes et la fiche de sécurité du fabricant doivent être respectées dans leurs versions en vigueur !

Le produit entre dans le champ d'application du règlement (CE) 1907/2006

(REACH), annexe XVII, n° 74, point 1b. À partir du 24 août 2023, une formation adéquate devra être dispensée avant toute utilisation industrielle ou professionnelle. Pour plus d'informations : <https://www.feica.eu/PUInfo>

Provoque des irritations cutanées. Peut provoquer des allergies cutanées.

Provoque de sévères irritations des yeux. Nocif en cas d'inhalation. Peut provoquer des symptômes allergiques ou d'asthme ou des difficultés respiratoires en cas d'inhalation. Peut irriter les voies respiratoires. Risque présumé d'effets graves pour les organes à la suite d'expositions répétées ou d'une exposition prolongée.

- Porter un équipement de protection respiratoire.
- Porter des gants de protection / des vêtements de protection / un équipement de protection des yeux / du visage.
- Ne pas respirer les poussières / fumées / gaz / brouillards / vapeurs / aérosols.
- EN CAS D'INHALATION : transporter la personne à l'extérieur et la maintenir dans une position où elle peut facilement respirer. Consulter un médecin.
- EN CAS DE CONTACT AVEC LA PEAU : laver abondamment à l'eau, si le matériau reste sur la peau, consulter un médecin.
- EN CAS DE CONTACT AVEC LES YEUX : rincer avec précaution à l'eau pendant plusieurs minutes. Enlever les lentilles de contact si la victime en porte et si elles peuvent être facilement enlevées. Continuer à rincer. Consulter un médecin.
- Se laver les mains, les avant-bras et le visage soigneusement après manipulation.
- Traitement spécifique (voir les instructions complémentaires de premiers secours sur l'étiquette).
- Enlever les vêtements contaminés et les laver avant réutilisation.
- En cas d'accident ou de malaise, consulter immédiatement un médecin (si possible, lui montrer l'étiquette de la cartouche de résine).
- Température de traitement : + 5 °C à + 30 °C; optimal : + 15 °C à + 25 °C



Avant le montage du Système d'injection de membrane MIS60D les instructions suivantes sont à prendre en compte :

AVERTISSEMENT!

Un montage non conforme peut entraîner un risque de blessure !

Un montage non conforme peut entraîner des dommages corporels et matériels considérables.

- Les prescriptions nationales applicables de pose et de remplissage pour les tubes et câbles doivent être systématiquement respectées.
- Bien tasser le support et la sous-construction des câbles avant de poser les tuyaux/câbles afin d'empêcher tout affaissement de ces derniers.

AVIS!

Un montage non conforme ne garantit aucune étanchéité !

Un montage incorrect peut entraîner des dommages matériels.

- Pour les caves maçonnées, des couronnes de forage diamantées destinées à des applications à sec (p. ex. de la société Hilti) sont disponibles. Une version pour un perçage guidé à la main est possible.
- Avant d'installer le MIS60D, les brèches existantes (> 95 mm) sur la surface murale ou la peinture doivent être correctement reconstituées conformément à la norme DIN 18533 doivent être correctement réparées, jusqu'à atteindre à nouveau un diamètre d'alésage de 62-65 mm.
- En cas de brèches dans la maçonnerie ou le mur, nous préconisons une fixation supplémentaire du passage mural en utilisant une seconde cartouche de résine (non fournie, peut être commandée séparément).
- Le volume maximal de la résine est atteint au bout d'env. 5 min. Ensuite le système de résine complet peut être séparé du MIS. Le temps de durcissement complet est d'env. 30 min.
- Les supports doivent être propres, solides, être exempts de poussière et de graisse.
- Pour le nettoyage de la / du Système d'injection de membrane n'utiliser en aucun cas des nettoyants à base de solvant. Nous recommandons d'utiliser le produit nettoyant pour câbles KRMTX.
- Vous trouverez d'autres accessoires et de plus amples informations sur www.hauff-technik.de et dans les fiches techniques et de données électriques.

Personnel requis

Qualifications

AVERTISSEMENT !

Risque de blessure en cas de qualification insuffisante !

Une manipulation inappropriée peut entraîner des dommages corporels et matériels considérables.

- Le montage peut uniquement être effectué par des personnes qualifiées et formées ayant lu et compris ces instructions de montage.

Personnel spécialisé

En raison de sa formation spécialisée, de ses connaissances et de son expérience ainsi que de sa connaissance des dispositions, normes et recommandations, le personnel spécialisé est en mesure d'effectuer les tâches qui lui sont transmises ainsi que de reconnaître et d'éviter seul les dangers potentiels.

Transport, emballage, contenu de livraison et stockage

Consignes de sécurité pour le transport

REMARQUE !

Dommmages suite à un transport inapproprié !

Un transport inapproprié peut entraîner des dommages considérables.

- Lors du déchargement des colis à la livraison et pendant le transport au sein de l'entreprise, veuillez procéder avec précaution et respecter les symboles sur l'emballage.

Inspection après le transport

À la réception de la livraison, vérifier immédiatement qu'il ne manque rien et l'absence de dommages dus au transport. Si des dommages sont constatés suite au transport, veuillez procéder comme suit :

- Ne pas accepter la livraison ou l'accepter sous réserve.
- Indiquer l'étendue des dommages dans les documents de transport ou dans le bon de livraison du transporteur.



- Faire une réclamation au moindre défaut dès qu'il est constaté.
- Les demandes de dédommagement peuvent être uniquement soumises dans les délais de réclamation applicables.

Contenu de la livraison

La livraison du MIS60D (1 unité d'emballage) pour des épaisseurs de mur de 200 - 900 mm et 900 - 1200 mm comprend :

- 10 unités MIS 60D
- 10 unités insert d'étalement 6 - 12, 12 - 18, 18 - 24, 24 - 30 oder 3 x 10 bzw. 4 x 5 - 7 (prémonté)
- 10 unités élément de raccordement mural (uniquement pour la variante de communication)
- 10 unités rosace de raccordement mural (uniquement pour la variante de courant)
- 10 unités résine bicomposant RESINATOR 150 ml
- 1 unité dispositif de serrage rapide MIS60 SVS

Stockage

REMARQUE !

Dommmage suite à un stockage non conforme !

Un stockage non conforme peut entraîner des dommages considérables.

- Système d'injection de membrane Procéder à la protection contre tout endommagement, pénétration d'humidité et d'impuretés avant le montage. Monter uniquement des pièces étant en parfait état.
- Le stockage du Système d'injection de membrane doit être réalisé de manière de ce qu'il ne soit pas exposé à des températures trop basses (<5 °C) et des températures trop élevées (>30 °C), ni aux rayons directs du soleil.

Élimination des déchets

Si aucun contrat de reprise ou d'élimination n'a été conclu, il convient d'apporter les composants désassemblés à un centre de collecte et de recyclage après un démontage correct :

- Les restes métalliques doivent être mis au rebut dans le respect des normes environnementales en vigueur.
- Les déchets élastomères doivent être éliminés dans le respect des normes environnementales en vigueur.
- Les déchets plastiques doivent être éliminés dans le respect des normes environnementales en vigueur.
- Le matériel d'emballage doit être éliminé dans le respect des normes environnementales en vigueur.
- Les résidus de résine expansive durcis doivent être éliminés dans le respect des normes environnementales en vigueur (déchets ménagers/industriels).
- Jetez l'emballage vide de la résine d'expansion conformément aux réglementations environnementales en vigueur (poubelle/sac poubelle jaune).



Inhaltsverzeichnis

1	Impressum.....	10
2	Symbolerklärung	10
3	Benötigtes Werkzeug und Hilfsmittel	10
4	Beschreibung	10
5	Montage vorbereiten.....	10
6	MIS60D montieren.....	11
7	Wandabschlusselement (Zubehör) montieren.....	12

1 Impressum

Copyright © 2021 by

Hauff-Technik GmbH & Co. KG

Abteilung: Technische Redaktion
Robert-Bosch-Straße 9
89568 Hermaringen, GERMANY

Tel. +49 7322 1333-0
Fax +49 7322 1333-999
E-Mail office@hauff-technik.de
Internet www.hauff-technik.de

Die Vervielfältigung der Montageanleitung - auch auszugsweise - als Nachdruck, Fotokopie, auf elektronischem Datenträger oder irgendein anderes Verfahren bedarf unserer schriftlichen Genehmigung.
Alle Rechte vorbehalten.

Technische Änderungen jederzeit und ohne jede Vorankündigung vorbehalten.

Diese Montageanleitung ist Bestandteil des Produkts.
Gedruckt in der Bundesrepublik Deutschland.

2 Symbolerklärung

- 1 Arbeitsschritte
- ▶ Folge/Resultat eines Arbeitsschrittes
- ⊙ Bezugsnummerierung in Zeichnungen

3 Benötigtes Werkzeug und Hilfsmittel

Für die ordnungsgemäße Installation des Membran-Injektionssystems **MIS60D** wird neben dem üblichen Standardwerkzeug folgendes Werkzeug, Hilfsmittel und Zubehör benötigt:

Werkzeug:

- 1 Bohrgerät mit Bohrkronen bzw. Bohrwerkzeug für Bohrung Ø 62 - 65 mm
- 1 Hauff-Schnellverspannvorrichtung MIS60 SVS, wiederverwendbar, 1 Stück in jeder VPE enthalten
- 1 Kartuschenpistole
- 1 Säge
- 1 Meterstab

- 1 Seitenschneider
- 1 Kreuzschlitzschraubendreher

Hilfsmittel

- Gleitmittel (z. B. Seifenlauge)
- Markierungsstift

ⓘ Zur fachgerechten Verarbeitung des Expansionsharzes wird eine Kartuschenpistole (Art. Nr.: 3030326996) benötigt. Diese können Sie direkt über Hauff-Technik beziehen (siehe Abb.: 1).

ⓘ Die Hauff-Schnellverspannvorrichtung MIS60 SVS (Art. Nr.: 5060020032) ist ein wiederverwendbares Montagewerkzeug und kann separat über die Fa. Hauff-Technik bestellt werden (siehe Abb.: 2).

4 Beschreibung

Beschreibung: MIS60 30-34 (siehe Abb.: 3)

Legende zu Abb.: 3

- 1 Durchgang 30-34 mm
- 2 Außenflansch
- 3 Membranschlauch
- 4 Butylband
- 5 Gegenlager
- 6 Harzeinfüllschlauch
- 7 Mauerdurchführungsrohr
- 8 Wandabschlusselement

Beschreibung: Einbausituation MIS60D (siehe Abb.: 4)

Legende zu Abb.: 4

- 1 Max. Durchmesser der Ausbrüche Ø 95 mm (ggf. eine zweite Harzkartusche verwenden)
- 2 Wandstärke 200 - 1200 mm (unterschiedliche Baulängen der MIS beachten!)
- 3 Kernbohrung Ø 62-65 mm
- 4 Gebäudeinnenseite

5 Montage vorbereiten

- 1 Bohrung mit Ø 62 - 65 mm erstellen (siehe Abb.: 5). Die Führung kann händisch oder mittels Bohrständern erfolgen.



- i • Gebohrt werden kann nur festes Material.
- Bei „Nassbohrungen“ empfehlen wir den Einsatz eines Wasserfangs, damit das Wasser direkt am Bohrloch abgesaugt werden kann.
- Wenn die Bohrung großflächig ausbricht (> 95 mm), ist der Verputz ordnungsgemäß wieder herzustellen und der Anstrich gemäß DIN 18533 zu ergänzen.
- Untergründe müssen sauber, fest, staub- und fettfrei sein.
- Vorhandene Dämmung muss im Bereich des Dichtflansches entfernt und nach der Montage wieder angebracht werden.
- Bei porösem oder brüchigem Mauermaterial können Ausbrüche oder Abplatzungen auf der Gebäudeaußenseite entstehen, die durch Auffüllern mit Mörtel so egalisiert und verputzt werden müssen, bis wieder ein Durchmesser der Bohrung von 62 - 65 mm entsteht. Bei kleinflächigen Ausbrüchen (max. 95 mm) muss keine Nachbearbeitung vorgenommen werden, da die Abdichtung durch das austretende Expansionsharz erfolgt.
- Bei Ausbrüchen im Mauerwerk bzw. in der Wand empfehlen wir zur zusätzlichen Fixierung der Mauerdurchführung eine zweite Harzkartusche (**nicht im Lieferumfang enthalten und kann separat bestellt werden**) zu verwenden.

Legende zu Abb.: 5

- 1 Kernbohrungsdurchmesser Ø 62 - 65 mm

6 MIS60D montieren

- 1 MIS60D von der Gebäudeaußenseite in die Bohrung einführen. **Harzeinfüllschlauch oben anordnen** (siehe Abb.: 6).

Legende zu Abb.: 6

- 1 Harzeinfüllschlauch
- 2 Schutzfolie vom Butylband des Gummiflansches abziehen und MIS bis an Außenwand schieben und leicht andrücken (siehe Abb.: 7).

Legende zu Abb.: 7

- 1 Butylband
- 3 Auf der Gebäudennenseite die entspannte Schnellspannvorrichtung auf das Mauerdurchführungsrohr führen.
- Der Harzeinfüllschlauch wird dabei in der Öffnung oben geführt (siehe Abb.: 8).

Legende zu Abb.: 8

- 1 Schnellspannvorrichtung MIS60 SVS
- 2 Harzeinfüllschlauch

- 4 Stutzen der Schnellspannvorrichtung in Bohrung einführen und die Vorrichtung mittels der vertikalen Schraube feststellen (siehe Abb.: 9).

► Das Mauerdurchführungsrohr ist nun fixiert!

Legende zu Abb.: 9

- 1 Vertikale Schraube
- 2 Horizontale Schrauben

- 5 Durch das Festziehen der beiden horizontalen Schrauben auf Anschlag wird die MIS gegen die Außenwand verspannt (siehe Abb.: 9).

► Beim Anziehen der Schnellspannvorrichtung tritt auf der Gebäudeaußenseite das Butylband seitlich aus und dichtet zuverlässig ab (siehe Abb.: 10)!

- 6 Den Harzeinfüllschlauch mit einem Seitenschneider auf 150 mm (gemessen ab Gebäudeinnenwand) ablängen (kürzerer Schlauch bedeutet leichteres Füllen) (siehe Abb.: 11).

Legende zu Abb.: 11

- 1 150 mm (Gebäudeinnenwand bis Ende Harzeinfüllschlauch)

- 7 Verschlüsse der Harzkartusche mit einem Cuttermesser abtrennen (siehe Abb.: 12).

Legende zu Abb.: 12

- 1 Verschlüsse der Harzkartusche

- 8 Mischdüse auf die Harzkartusche bis zum Anschlag aufstecken (siehe Abb.: 13).

Legende zu Abb.: 13

- 1 Mischdüse
- 2 Harzkartusche

- 9 Harzkartusche in die Kartuschenpistole einlegen (siehe Abb.: 14).

Legende zu Abb.: 14

- 1 Harzkartusche
- 2 Kartuschenpistole

- 10 Die Mischdüse in den Harzeinfüllschlauch einstecken (siehe Abb.: 15).

Legende zu Abb.: 15

- 1 Harzeinfüllschlauch
- 2 Harzkartusche
- 3 Kartuschenpistole

- 11 Mit gleichmäßigen Bewegungen an der Kartuschenpistole das Harz komplett aus der Kartusche in die Mauerdurchführung injizieren.

i • *Der Injektionsvorgang muss innerhalb 1 Minute abgeschlossen sein.*



Während der Aushärtung (5-7 Minuten) das komplette Harzsystem nicht von der MIS trennen.

Die Harzkartusche kann jedoch, sofort nach dem Injizieren, aus der Kartuschenpistole entfernt werden (siehe Abb.: 16).

- 12 Kartuschenpistole entspannen und entfernen (siehe Abb.: 16)
- 13 Nach Ablauf der Aushärtezeit die Kartusche sowie die wiederverwendbare Schnellspannvorrichtung von der MIS entfernen (siehe Abb.: 17 und 18).

Legende zu Abb.: 18

- 1 Schnellspannvorrichtung MIS60 SVS
- 14 Den Harzeinfüllschlauch mit Hilfe eines Seitenschneiders wandbündig abtrennen (siehe Abb.: 19).
- 15 Das überstehende Mauerdurchführungsrohr mit einer Säge vorsichtig wandbündig ablängen (siehe Abb.: 20).
- 16 Prüfen ob der passende Dichteinsatzeinsatz vormontiert ist und ggf. in die Öffnung einrasten (siehe Abb.: 21).
 - ii *Wird nur eine Medienleitung verlegt, darf bei Dichteinsätzen mit **mehreren** Einführungsbohrungen nur **eine** Einführungsbohrung durchstoßen werden.*
- 17 Um ein besseres Gleiten der Medienleitungen zu gewährleisten, wird empfohlen, die Öffnung auf der Gebäudeaußenseite sowie die Medienleitungen mit Gleitmittel einzuschmieren (siehe Abb.: 22).
 - ii *Die einzuführenden Medienleitungen müssen an den Dichtflächen unbeschädigt und sauber sein, da ansonsten die Dichtheit nicht gewährleistet werden kann.*
- 18 Die Medienleitungen von der Gebäudeaußenseite durch die Bohrung des Dichteinsatzes führen (siehe Abb.: 22).
 - ii *Beim Einführen der Medienleitung muss darauf geachtet werden, dass der Dichteinsatz in der Verrasterung verbleibt!*

7 Wandabschlusselement (Zubehör) montieren

Das Wandabschlusselement WAE kann nur für Medienleitungen bis \varnothing 14 mm eingesetzt werden.

- 1 Sockel Wandabschlusselement von der Gebäudeinnenseite auf die Medienleitung an die Wand schieben (siehe Abb.: 23).
- 2 Sockel Wandabschlusselement mit Hilfe einer Wasserwaage ausrichten (siehe Abb.: 24).
 - ii *Das Wandabschlusselement kann sowohl nach oben, unten, rechts als auch nach links ausgerichtet werden, je nach dem, in welche Richtung die Medienleitung weiter geführt werden soll. In dieser Montageanleitung wird die Ausrichtung nach oben beschrieben. Die Montage mit einer anderen Ausrichtung erfolgt sinngemäß.*
- 3 Befestigungspunkt des Wandabschlusselements anzeichnen (siehe Abb.: 25).
- 4 Sockel Wandabschlusselement wieder entfernen und den angezeichneten Befestigungspunkt mit \varnothing 8 mm bohren (siehe Abb.: 26).
- 5 Dübel in Befestigungsbohrung einstecken.
- 6 Sockel Wandabschlusselement wieder auf die Medienleitung an die Wand schieben.
- 7 Schraube mit Hilfe eines Schraubendrehers in den Dübel einschrauben und den Sockel Wandabschlusselement an der Wand befestigen (siehe Abb.: 27).
- 8 Position des Wandabschlusselements überprüfen und ggf. korrigieren (siehe Abb.: 28).
- 9 Schraube fest anziehen.
- 10 Medienleitung in das Wandabschlusselement einlegen und in die Lasche eindrücken (siehe Abb. 29).
 - ii *Wenn eingeführte Glasfaser-Mikropipes bzw. SpeedNet-Rohre beblasen werden sollen, müssen diese aus dem Wandabschlusselement herausgenommen werden. Das Einblasen muss mit geraden Glasfaser-Mikropipes bzw. SpeedNet-Rohren erfolgen!*
 - ii *Die Mindestbiegeradien der Medienleitungen müssen beachtet werden!*
- 11 Abdeckung des Wandabschlusselements einhängen und einrasten (siehe Abb.: 30).
 - ✓ MIS60D fertig montiert.

Service-Telefon + 49 7322 1333-0

Änderungen vorbehalten!



Table of Contents

1	Publishing Notes.....	13
2	Explanation of Symbols	13
3	Tools and Aids required.....	13
4	Description.....	13
5	Preparing for installation	13
6	Mount MIS60D	14
7	Installing the wall terminator element	15

1 Publishing Notes

Copyright © 2021 by

Hauff-Technik GmbH & Co. KG

Department: Technical Editing
Robert-Bosch-Straße 9
89568 Hermaringen, GERMANY

Tel. +49 7322 1333-0
Fax +49 7322 1333-999
E-mail office@hauff-technik.de
Internet www.hauff-technik.de

Reproduction of this Installation instructions – even in extracts – in the form of reprint, photocopy, on electronic data media or using any other method requires our written consent.

All rights reserved.

Subject to technical alterations at any time and without prior announcement.

These installation instructions form part of the product. Printed in the Federal Republic of Germany.

2 Explanation of Symbols

- 1 Work stages
- ▶ Effect/result of a work step
- ⊙ Reference numerals in drawings

3 Tools and Aids required

For the correct installation of the Membrane injection system **MIS60D** the following tools and aids are required in addition to the usual standard tools:


Tools:


- 1 drill with drill bit or drilling tool for opening Ø 62 - 65 mm
- 1 Hauff quick clamping device MIS60 SVS, reusable, 1 included per packaging unit
- 1 double-barrel cartridge gun (for double cartridges)
- 1 saw
- 1 metre rule
- 1 side cutter

1 Phillips screwdriver

Aids

- Lubricant (e.g. soapy water)
- Marker

 A cartridge gun is required for the correct use of the expansion resin. This can be ordered directly through Hauff-Technik (see Fig.: 1).

 The Hauff quick clamping device MIS60 SVS is a reusable assembly tool and can be ordered separately through Hauff-Technik (see Fig.: 2).

4 Description

Description: MIS60 30-34 (see Fig.: 3)

Legend for Fig.: 3

- 1 Entry piece 30-34 mm
- 2 External flange
- 3 Membrane hose
- 4 Butyl tape
- 5 Counter bearing
- 6 Resin filler hose
- 7 Wall entry pipe
- 8 Wall terminator element

Description: Installation situation MIS60D (see Fig.: 4)

Legend for Fig.: 4

- 1 Maximum diameter of broken areas or voids Ø 95 mm (use a second resin cartridge if necessary)
- 2 Wall thicknesses 200 - 1200 mm (note that the MIS is available in different lengths!)
- 3 Diameter of drill hole Ø 62-65 mm
- 4 Inside of building

5 Preparing for installation

- 1 Drill a hole Ø 62 - 65 mm (see Fig.: 5). Guidance can either be manual or using a drill stand.



- i • It is only possible to drill into solid material.
- If a “wet drilling” technique is used, we recommend the use of a water collection system so that the water can be extracted by suction directly at the borehole.
- If spalling and breaks occur more extensively around the drilled hole (> 95 mm), the wall surface must be properly repaired and the waterproofing of the wall surface must be restored according to DIN 18533.
- All surfaces must be clean, firm and free of dust and grease.
- Any existing insulation must be removed around the area of the sealing flange and reattached again after installation.
- If the wall material is porous or crumbly, it may flake off or break away on the outside of the building. In this case, the surface must be filled and levelled with mortar until the drilled hole diameter measures 62 - 65 mm again. In the case of small broken areas and voids (max. 95 mm), no filling is required since these will be sealed by the expansion resin.
- If there are voids in the masonry or wall, we recommend using a second resin cartridge (**which is not included in the package but can be ordered separately**) to help secure the wall entry.

Legend for Fig.: 5

- 1 Diameter of the core drilling Ø 62 - 65 mm

6 Mount MIS60D

- 1 Insert the wall entry MIS60D into the drilled hole from the outside of the building. **Make sure that the resin filler hose is at the top** (see Fig.: 6).

Legend for Fig.: 6

- 1 Resin filler hose

- 2 Pull off the protective foil from the butyl tape of the rubber flange. Push the MIS up to the surface of the outside wall and lightly press onto the wall (see Fig.: 7).

Legend for Fig.: 7

- 1 Butyl tape

- 3 Guide the unclamped quick tensioning device onto the MIS wall entry pipe from the inside of the building.
- ▶ The resin filler hose will be guided at the top into the opening (see Fig.: 8).

Legend for Fig.: 8

- 1 Quick tensioning device MIS60 SVS
- 2 Resin filler hose

- 4 Guide the neck of the quick tensioning device into the drilled hole and fix the quick tensioning device in place by tightening the vertical screw (see Fig.: 9).

▶ The wall entry pipe is now fixed!

Legend for Fig.: 9

- 1 Vertical screw
- 2 Horizontal screw

- 5 Tighten the two horizontal screws as far as possible, so that the MIS is pressed tightly against the outer wall (see Fig.: 9).

▶ As the quick tensioning device is tightened, the butyl tape on the outside of the building is squeezed and emerges around the edge to create a reliable seal (see Fig.: 10)!

- 6 Cut the resin filler hose to 150 mm (measured from the inside wall of the building) with the aid of the side cutters (a shorter hose makes filling easier) (see Fig.: 11).

Legend for Fig.: 11

- 1 150 mm (inside wall of the building to end of the resin filler hose)

- 7 Remove the caps on the resin cartridge with a utility knife (see Fig.: 12).

Legend for Fig.: 12

- 1 Caps of the resin cartridge

- 8 Fit the mixing nozzle onto the resin cartridge as far as it will go (see Fig.: 13).

Legend for Fig.: 13

- 1 Mixing nozzle
- 2 Resin cartridge

- 9 Insert the resin cartridge into the cartridge gun (see Fig.: 14).

Legend for Fig.: 14

- 1 Resin cartridge
- 2 Resin cartridge

- 10 Insert the mixing nozzle into the resin filler tube (see Fig.: 15).

Legend for Fig.: 15

- 1 Resin filler tube
- 2 Resin cartridge
- 3 Cartridge gun

- 11 Using even movements of the cartridge gun, inject all the resin from the cartridge into the wall entry.

i • The injection process must be completed within 1 minute.



During hardening (5-7 minutes), do not separate the resin system as a whole from the MIS.

The resin cartridge can be removed from the cartridge gun immediately after the resin is injected (see Fig.: 16).

- 12** Release and remove the cartridge gun (see Fig.: 16).
- 13** Once the hardening time is up, remove the reusable quick clamping device from the MIS (see Fig.: 17, 18).

Legend for Fig.: 18

- 1 Quick clamping device MIS60 SVS
- 14** Cut off the resin filler tube flush with the wall with a side cutter (see Fig.: 19).
- 15** Cut off the protruding part of the wall entry pipe carefully using a saw so that it is flush with the wall (see Fig.: 20).
- 16** Check whether the appropriate sealing insert is pre-mounted and, if necessary, snap it into the opening (see Fig.: 21).
 - If only **one** media line is laid, only **one** insertion hole may be pierced in the case of sealing inserts with several insertion holes.*
- 17** We recommend that you apply a lubricant to the media lines and to the openings of the selected seal insert on the outside of the building so that the media lines can slide through more easily (see Fig.: 22).
 - The media lines to be inserted must be clean and undamaged at the point where they pass through the seals; otherwise correct sealing cannot be guaranteed!*
- 18** Guide the media lines through the hole in the seal insert from the outside of the building (see Fig.: 22).
 - As you insert the media lines, make sure that seal insert remains securely latched in place!*

7 Installing the wall terminator element

The wall terminator element WAE can only be used for media lines up to **Ø 14 mm**.

- 1** Slide the basic element of the wall terminator onto the media cable and all the way to the wall from the inside of the building (see Fig.: 23).
- 2** Align the basic element of the wall terminator using a spirit level (see Fig.: 24).
 - The wall terminator element can face upwards, downwards, to the right or to the left, depending on the direction in which the media line is to be run. These installation instructions describe an upward facing alignment. Installation facing another direction is carried out in the same way.*

- 3** Mark the fastening point of the wall terminator element (see Fig.: 25).
- 4** Remove the basic element of the wall terminator and drill an opening at the marked fastening point using a Ø 8 mm bit (see Fig.: 26).
- 5** Insert the wall plug in the fastening hole.
- 6** Slide the basic element of the wall terminator back onto the media cable and all the way to the wall.
- 7** Fasten the basic element of the wall terminator to the wall by driving a screw into the wall plug using a screwdriver (see Fig.: 27).
- 8** Check the position of the wall terminator and correct if necessary (see Fig.: 28).
- 9** Tighten the screw.
- 10** Insert the media line into the wall terminator element and push into the clip (see Fig.: 29).
 - If inserted glass fiber micropipes or SpeedNet pipes are to be blown in, they must be removed from the wall terminator element. The blowing in process must be done with straight glass fibre pipes or SpeedNet pipes.*
 - The minimum bending radiuses of the media lines must be observed!*
- 11** Attach the cover of the wall terminator element and snap into place (see Fig.: 30).
 - ✓ The MIS60D is fully installed.

Service telephone + 49 7322 1333-0

Subject to change!



Sommaire

1	Mentions légales	16
2	Signification des symboles.....	16
3	Outils et auxiliaires nécessaires	16
4	Description	16
5	Préparer le montage.....	16
6	Monter le MIS60D.....	17
7	Montage de l'élément de raccordement mural.....	18

1 Mentions légales

Copyright © 2021 by

Hauff-Technik GmbH & Co. KG

Service : Rédaction technique

Robert-Bosch-Straße 9

89568 Hermaringen, ALLEMAGNE

Tél. +49 7322 1333-0
Fax +49 7322 1333-999
E-mail office@hauff-technik.de
Internet www.hauff-technik.de

La reproduction de cette Notice de montage y compris d'extraits, sous forme d'impression papier, de photocopie, de fichier électronique ou tout autre support nécessite notre accord préalable.

Tous droits réservés.

Sous réserve de modifications techniques à tout moment et sans préavis.

Cette Notice de montage font partie du produit.

Imprimé en République fédérale d'Allemagne.

2 Signification des symboles

- 1 Étapes de travail
- ▶ Conséquence/Résultat d'une étape de travail
- ⊙ Numérotation dans les plans

3 Outils et auxiliaires nécessaires

L'installation dans les règles de l'art du Système d'injection de membrane **MIS60D** requiert, outre l'outil standard usuel, l'utilisation de l'outil, des auxiliaires et accessoires suivants :


Outillage :


- 1 perceuse avec couronne de forage ou outil de forage pour forage Ø 62 - 65 mm
- 1 dispositif de serrage rapide Hauff MIS60 SVS, réutilisable, 1 unité fournie dans chaque unité d'emballage
- 1 pistolet à cartouche double canon (pour cartouches doubles)
- 1 scie

- 1 mètre pliant
- 1 pince coupante
- 1 tournevis cruciforme

Auxiliaires

- Lubrifiant (par ex. solution savonneuse)
- Crayon de marquage

 Pour que la résine expansive soit correctement appliquée, il est nécessaire d'utiliser un pistolet à cartouche. Vous pouvez vous approvisionner directement auprès de la Ste. Hauff-Technik (voir fig. : 1).

 Le dispositif de serrage rapide Hauff MIS60 SVS est un outil de montage réutilisable et peut être commandé séparément auprès de la Ste. Hauff-Technik (voir fig. : 2).

4 Description

Description: MIS60D 30-34 (voir ill. : 3)

Légende de l'illustration : 3

- 1 Passage 30 - 34 mm
- 2 Bride extérieure
- 3 Tuyau à membrane
- 4 Ruban butyle
- 5 Contre-palier
- 6 Flexible de remplissage de résine
- 7 Passage mural
- 8 Élément de raccordement mural

Description : conditions de montage MIS60D (voir ill. : 4)

Légende de l'illustration : 4

- 1 Diamètre max. des percées Ø 95 mm (le cas échéant, utiliser une seconde cartouche de résine)
- 2 Épaisseur de paroi 200-1 200 mm (tenir compte des différentes longueurs des MIS !)
- 3 Diamètre du trou Ø 62-65 mm
- 4 Côté intérieur du bâtiment

5 Préparer le montage

- 1 Réaliser un perçage à l'aide d'un foret de Ø 62-65 mm (couronne de forage diamantée) (voir ill.: 5). Perçage guidé manuellement ou au moyen de supports.



- i**
- Percer uniquement un matériau étant bien solide.
 - En cas de « forages à eau », nous préconisons l'utilisation d'une récupération d'eau afin que l'eau puisse être aspirée directement au niveau du trou de perçage.
 - Si le perçage entraîne une percée sur une surface importante (> 95 mm), le crépi doit être restauré et la couche de peinture retouchée conformément à la norme DIN 18533.
 - Les supports doivent être propres, solides, être exempts de poussière et de graisse.
 - L'isolation présente doit être retirée au niveau de la bride d'étanchéité puis réappliquée à l'issue du montage.
 - En cas de matériau mural poreux ou friable, des percées ou des fêlures peuvent apparaître sur le côté extérieur du bâtiment, qui doivent être égalisées et enduites avec du mortier jusqu'à obtention d'un diamètre de perçage de 62-65 mm. En cas de percées sur de petites surfaces (max. 95 mm), aucun travail de finition n'est requis car l'étanchement se fait à travers la résine expansive qui ressort.
 - En cas de percées dans la maçonnerie ou le mur, nous préconisons une fixation supplémentaire du passage mural en utilisant une seconde cartouche de résine (non fournie, peut être commandée séparément) (**non fournie, peut être commandée séparément**).

Légende de l'illustration : 5

- 1 Diamètre de carottage Ø 62 - 65 mm

6 Monter le MIS60D

- 1 Insérer le passage mural MIS60D depuis le côté extérieur du bâtiment dans le carottage. **Placer le flexible de remplissage de résine sur le dessus** (voir ill.: 6).

Légende de l'illustration : 6

- 1 Flexible de remplissage de résine
- 2 Retirer le film protecteur du ruban butyle de la bride en caoutchouc et pousser le MIS jusqu'à la paroi extérieure et y exercer une légère pression (voir ill.: 7).

Légende de l'illustration : 7

- 1 Ruban butyle
- 3 Sur le côté intérieur du bâtiment, placer le dispositif de serrage rapide desserré sur le passage mural.
 - ▶ Le flexible de remplissage de résine est passé dans l'ouverture sur le dessus (voir ill.: 8).

Légende de l'illustration : 8

- 1 Dispositif de serrage rapide MIS60 SVS

2 Flexible de remplissage de résine

- 4 Introduire la tubulure du dispositif de serrage rapide dans le perçage et fixer le dispositif en serrant la vis verticale (voir ill.: 9).

▶ Le passage mural est maintenant fixé !

Légende de l'illustration : 9

1 Vis verticale

2 Vis horizontales

- 5 En serrant les deux vis horizontales jusqu'à la butée, le MIS est tendu contre la paroi extérieure (voir ill.: 9).

▶ Lorsque l'on resserre le dispositif de serrage rapide, le ruban butyle ressort latéralement sur le côté extérieur du bâtiment et assure l'étanchéité (voir ill.: 10).

- 6 Raccourcir le flexible de remplissage de résine à l'aide d'une pince coupante pour atteindre une longueur de 150 mm (à partir de la paroi intérieure du bâtiment) (un flexible plus court simplifie le remplissage) (voir ill.: 11).

Légende de l'illustration : 11

1 150 mm (de la paroi intérieure du bâtiment à l'extrémité du tuyau de remplissage de résine)

- 7 Sectionner les bouchons de la cartouche de résine avec un cutter (voir ill.: 12).

Légende de l'illustration : 12

1 Bouchons de la cartouche de résine

- 8 Insérer la buse mélangeuse sur la cartouche de résine jusqu'en butée (voir ill.: 13).

Légende de l'illustration : 13

1 Buse de mélange

2 Cartouche de résine

- 9 Insérer la cartouche de résine dans le pistolet à cartouche (voir ill.: 14).

Légende de l'illustration : 14

1 Cartouche de résine

2 Pistolet à cartouche

- 10 Insérer la buse de mélange dans le flexible de remplissage de résine (voir ill.: 15).

Légende de l'illustration : 15

1 Flexible de remplissage de résine

2 Cartouche de résine

3 Pistolet à cartouche

- 11 Injecter la totalité de la résine dans le passage mural en effectuant des mouvements uniformes avec le pistolet.



i L'injection doit être terminée dans un délai de 1 minute.

Pendant le processus de durcissement (5-7 minutes), ne pas séparer l'ensemble du système de résine du MIS. La cartouche de résine peut cependant être retirée du pistolet immédiatement après l'injection (voir ill. : 16).

- 12** Relâcher la gâchette du pistolet à cartouche et retirer ce dernier (voir ill. : 16)
- 13** À l'issue du temps de durcissement, retirer la cartouche ainsi que le dispositif de serrage rapide réutilisable du MIS (voir ill. : 17, 18).

Légende de l'illustration : 18

- 1 Dispositif de serrage rapide MIS60 SVS
- 14** Sectionner le tuyau de remplissage de résine en passant une pince coupante au ras du mur (voir ill. : 19).
- 15** Raccourcir la partie du passage mural qui dépasse avec précaution à fleur de mur à l'aide d'une scie (voir ill. : 20).
- 16** Vérifier si l'insert d'étanchéité approprié est prémonté et, le cas échéant, l'encliqueter dans l'ouverture (voir ill. : 21).

i Si une **seule** conduite média est posée, **seul un** trou d'introduction peut être percé dans le cas d'inserts d'étanchéité avec plusieurs trous d'introduction.

- 17** Afin de mieux faire coulisser les conduites médias, il est recommandé de lubrifier les ouvertures de l'insert d'étanchéement choisi sur le côté extérieur du bâtiment, ainsi que conduites médias (voir ill. : 22).

i Les conduites médias doivent être intactes et propres au niveau des surfaces étanches, faute de quoi l'étanchéité ne peut pas être garantie.

- 18** Ensuite, faire passer la conduite média depuis le côté extérieur du bâtiment à travers le perçage de l'insert d'étanchéement (voir ill. : 22).

i À cette occasion, il convient de veiller à ce que l'insert reste correctement emboîté !

7 Montage de l'élément de raccordement mural

L'élément de raccordement mural WAE ne peut être utilisé que pour les conduites médias jusqu'à un **Ø 14 mm**.

- 1** Faire passer l'élément de raccordement mural (socle) depuis le côté intérieur du bâtiment sur la conduite média sur le mur (voir fig. : 23).

- 2** Aligner le socle de l'élément de raccordement mural à l'aide d'un niveau à bulle (voir fig. : 24).

i L'élément de raccordement mural peut être orienté vers le haut, le bas, la droite ou la gauche, suivant la direction dans laquelle la conduite média doit être introduite. Ces instructions de montage décrivent la direction ou positionnement vers le bas. Le montage dans une autre direction s'effectue mutatis mutandis.

- 3** Marquer le point de fixation de l'élément de raccordement mural (voir fig. : 25).

- 4** Retirer à nouveau le socle de l'élément de raccordement mural et percer un trou de Ø 8 mm au niveau du point de fixation marqué (voir fig. : 26).

- 5** Insérer une cheville dans le trou de fixation.

- 6** Refaire passer le socle de l'élément de raccordement mural sur la conduite média au niveau du mur.

- 7** Serrer la vis dans la cheville à l'aide d'un tournevis et fixer le socle de l'élément de raccordement mural sur le mur (voir fig. : 27).

- 8** Vérifier la position de l'élément de raccordement mural et la rectifier si nécessaire (voir fig. : 28).

- 9** Bloquer la vis.

- 10** Insérer la conduite média dans l'élément de raccordement mural et l'enfoncer dans la languette (voir fig. : 29).

i Si les micro-conduits en fibres de verre ou les tuyaux SpeedNet introduits doivent être soufflés, ils doivent être retirés de l'élément de raccordement mural. Le soufflage doit être effectué, les micro-conduits en fibres de verre ou les tuyaux SpeedNet étant droits !

i Il convient de respecter les rayons minimaux de courbure des conduites médias !

- 11** Accrocher et enclencher le couvercle de l'élément de raccordement mural (voir fig. : 30).

✓ MIS60D monté.

Téléphone SAV +49 7322 1333-0

Sous réserve de modifications!

Hauff-Technik GmbH & Co. KG
Robert-Bosch-Straße 9
89568 Hermaringen, GERMANY
Tel. +49 7322 1333-0
Fax + 49 7322 1333-999
office@hauff-technik.de