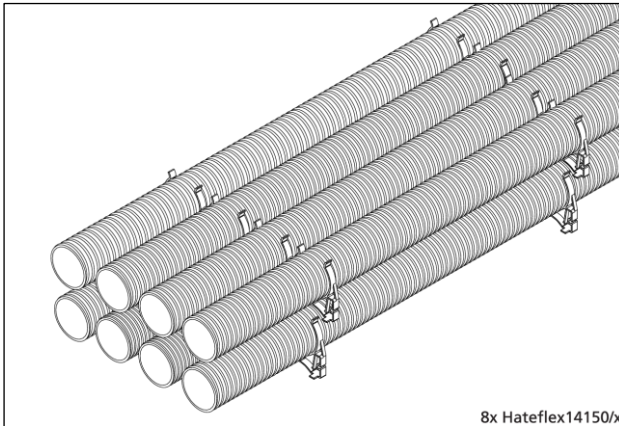




Інструкція з монтажу -

Інструкція з прокладання шлангової системи Hateflex

UK

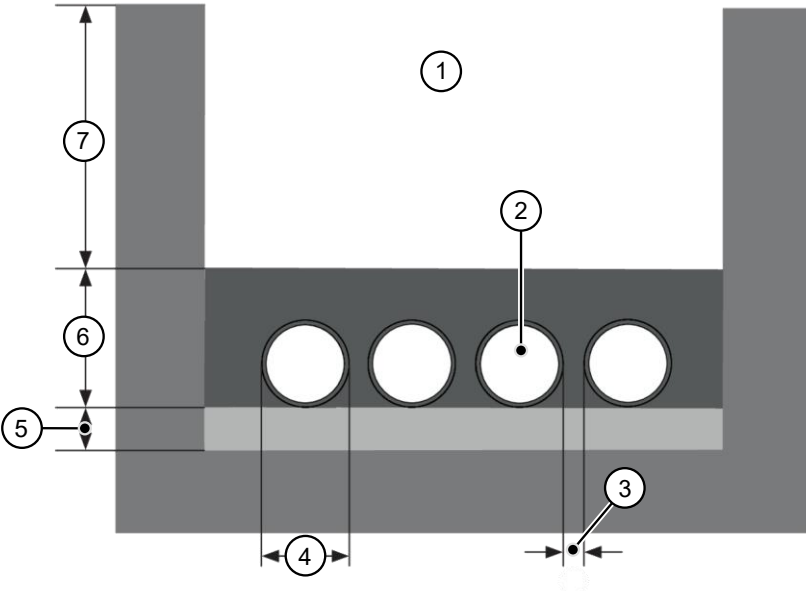


8x Hateflex14150/x

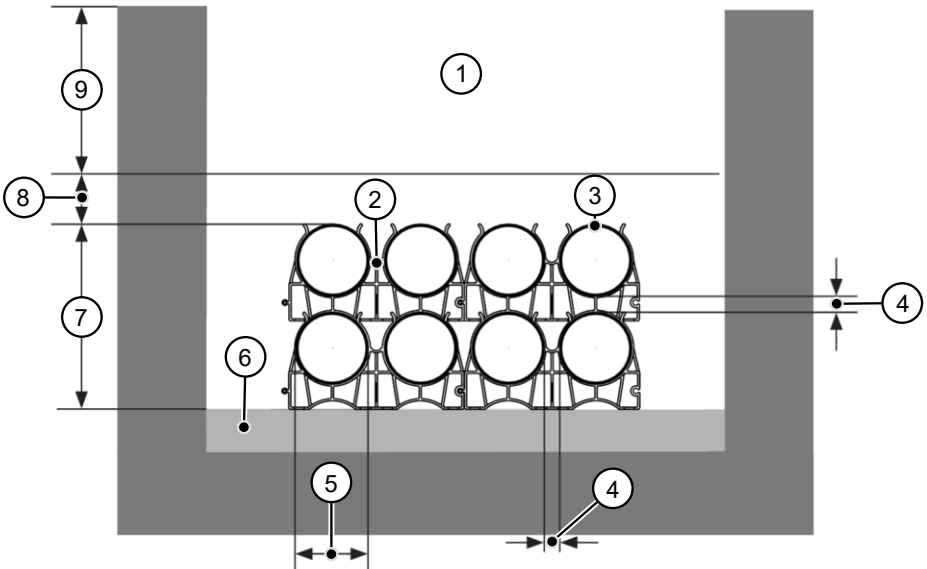


Ваш скан-код для перегляду відео  
монтажу

Прочитайте інструкцію перед початком монтажу та зберігайте її в надійному місці!



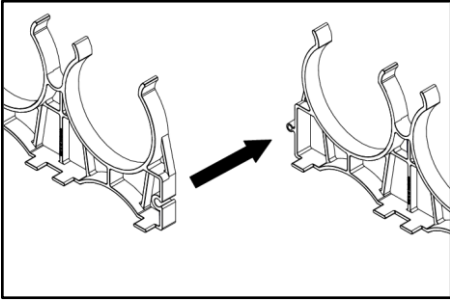
1



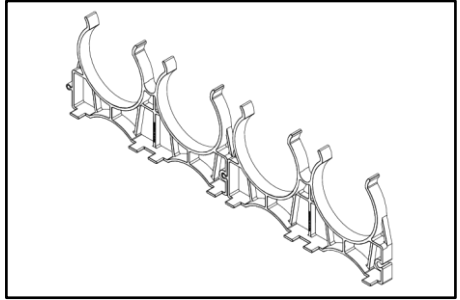
2



# Спиральний шланг Hateflex



3



4



## Вказівки з техніки безпеки та довідкова інформація

### Цільова аудиторія

Виконувати монтаж мають право тільки спеціалісти.

- Кваліфікований і навчений монтажний персонал має
- знання загальних правил техніки безпеки та попередження нещасних випадків у чинній редакції,
- знання щодо застосування засобів захисту,
- знання щодо поводження з ручними та електричними інструментами,
- знання відповідних стандартів та директив або регламентів про прокладання труб/кабелів і про засипання траншей для інженерних комунікацій у чинній редакції,
- знання прописів та регламентів із прокладання комунікацій підприємства житлово-комунальних послуг у чинній редакції,
- знання Директиви про водонепроникний бетон і стандартів із гідроізоляції будівельних споруд у чинній редакції.

### Загальна інформація та призначення

Наші вироби розроблено виключно для монтажування в спорудах, будівельні матеріали яких відповідають сучасному рівню розвитку технологій. Ми не несемо жодної відповідальності за будь-яке інше використання, якщо воно не було в явній письмовій формі узгоджено з нами.

Гарантії умови можна знайти в наших актуальних загальних умовах і положеннях (загальних умовах продажу та постачання). Ми прямо та чітко заявляємо про те, що у разі відступу від вказівок, зазначених в інструкції з монтажу, а також у разі неналежного використання наших виробів і їхнього сполучення з виробами сторонніх виробників ми не нестимемо жодної відповідальності за можливу непряму шкоду.

Спіральний шланг Hateflex — це гнучкий і надзвичайно міцний захисний шланг для кабелів. Завдяки наявним з'єднувальним компонентам можна утворити герметичну систему кабельного вводу.

Ущільнювальний матеріал засипки в області шлангових систем Hateflex необхідно додати до загальної конструкції як основний несучий елемент. Матеріал засипки (пісок або піщано-гравійна суміш) може ефективно виконувати функцію несучого елемента, тільки якщо захисні труби для кабелю в усіх точках мають відстань, необхідну для рівномірного ущільнення. Необхідну відстань між захисними трубами для кабелю можна забезпечити, установивши дистанційні розпірки для труб.

### Технічна безпека

У цьому розділі наводиться огляд усіх важливих аспектів техніки безпеки для оптимального захисту персоналу, а також безпеки процесу монтажу. Недотримання правил виконання робіт і вказівок із техніки безпеки, наведених у цій інструкції, може призвести до виникнення значної небезпеки. Під час монтажу виробу спірального шланга Hateflex необхідно дотримуватися відповідних методів галузевих страхових союзів, правил VDE (Німецької асоціації із електротехніки, електроніки й інформаційних технологій), відповідних національних правил техніки безпеки та заборігання нещасним випадкам, а також директив (робочих і технологічних інструкцій) нашого підприємства. Монтажник повинен використовувати відповідні засоби індивідуального захисту.

Дозволяється монтувати тільки неушкоджені деталі.

Необхідно дотримуватися відповідних національних стандартів і правил:

- DIN EN1610:** прокладання й випробування дренажних і каналізаційних труб.
- DIN 4124:** котловани та траншеї.
- ZTV:** додаткові технічні договірні зобов'язання та вказівки щодо траншей і зон руху.
- KRV (галузева об'єднання виробників пластмасових труб):** інструкція з монтажу труб з фітінгів із нееластифікованого ПВХ для захисту кабелів.
- На ділянках дорожніх конструкцій необхідно додатково дотримуватися пам'ятки із засипання траншей для інженерних комунікацій Науково-дослідницької організації дорожнього руху та транспорту (FGSV).

**Перед початком монтажу Спіральний шланг Hateflex необхідно врахувати такі вказівки:**

### ⚠ ОБЕРЕЖНО!

#### Ризик травмування через некваліфікований монтаж!

- Некваліфікований монтаж може призвести до значних тілесних ушкоджень і матеріальної шкоди.
- Обов'язково дотримуйтеся національних інструкцій з прокладання та засипання траншей для труб та кабелів.
- Перед прокладанням труб/кабелів добре утрамбуйте опору поверхню та основу кабелів/труб, щоб унеможливити просідання кабелів/труб.

### ! УВАГА!

#### Відсутність гідроізоляції через некваліфікований монтаж!

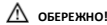
- Некваліфікований монтаж може призвести до матеріальної шкоди.
- Щоб уникнути пошкодження труб і ущільнювальних вставок системи на кабельних вводах (HS190 і HS1150), в області кабельних вводів обов'язково

необхідно ущільнювати матеріал засипки легкими ущільнювальними пристроями.

- Неправильне прокладання кабельних або захисних труб і некваліфіковане засипання кабельної траншеї призводить до осідання й через це може призвести до пошкодження та нещасних випадків.
- Щоб уникнути ненавмисних пошкоджень під час чорнових, відкривати кабельний ввід слід безпосередньо перед укладанням кабелів.
- Не використані кабельні вводи можна використати як запасні вводи, якщо знак яскраві Hauff на запірній кришці не пошкоджено.
- Відкриті кабельні вводи, що призначені для використання як запасні вводи, або випадково відкриті запірні кришки обов'язково мають бути оснащені новими запірними кришками HS1150 DT.
- Не можна повторно використовувати демонтовані або пошкоджені запірні кришки.
- Для очищення виробу спірального шланга Hateflex не можна використовувати жодних очисників, що містять розчинники. Ми рекомендуємо використовувати кабельний очисник KRMTX.
- Додаткове приладдя та інформацію можна знайти на [www.hauff-technik.de](http://www.hauff-technik.de) та в технічних паспортах.

### Вимоги до персоналу

#### Кваліфікація



#### ОБЕРЕЖНО!

#### Ризик травмування через недостатню кваліфікацію!

Неправильне поводження може призвести до значних тілесних ушкоджень і матеріальної шкоди.

- Виконувати монтаж дозволяється тільки кваліфікованим і навченим особам, які прочитали та зрозуміли цю інструкцію з монтажу.

#### Кваліфікований персонал

Кваліфікований персонал завдяки своїй професійній освіті, знанням і досвіду, а також знанню відповідних правил, стандартів та інструкцій здатний виконувати доручені йому роботи, самостійно розпізнавати потенційні ризики й уникати їх.

### Транспортування, пакування, комплект постачання та зберігання

#### Вказівки з техніки безпеки під час транспортування

### ! УВАГА!

#### Пошкодження через неналежне транспортування!

Неналежне транспортування може призвести до суттєвої матеріальної шкоди.

- За вивантаження упакованих вантажів під час доставки й внутрішнього переміщення слід поводитись обережно та дотримуватись символів на упаковці.

#### Перевірка транспортування

Одразу після отримання перевірте партію на комплектність і відсутність пошкоджень під час перевезення. За наявності помітних зовнішніх пошкоджень під час транспортування дйте таким чином:

- Не приймайте вантаж або приймайте його із застереженням.
- Зазначте обсяг пошкодження у супровідних документах або у ТТН перевізника.
  - Пред'явіть претензію на кожен недолік, якщо помітите його.
  - Вимоги на відшкодування збитків можуть бути пред'явлені впродовж відповідного терміну пред'явлення претензій.

#### Комплект постачання

До комплекту постачання виробу спірального шланга Hateflex належить:

- Спіральний шланг Hateflex, змотаний спіраллю, завдовжки 25 м (доступна спеціальна довжина з кроком 0,5 м)

#### Зберігання

### ! УВАГА!

#### Пошкодження через неналежне зберігання!

Неналежне зберігання може призвести до суттєвої матеріальної шкоди.

- Спіральний шланг Hateflex необхідно захистити перед початком монтажу від пошкоджень, вологи та забруднень. Дозволяється монтувати тільки неушкоджені деталі.
- Зберігати спіральний шланга Hateflex необхідно таким чином, щоб вона не зазнавала впливу низьких температур (<5 °C) та підвищених температур (>30 °C), а також впливу прямих сонячних променів.

#### Утилізація

За відсутності укладеного договору про вивезення або утилізацію розібраних компоненти після належного демонтажу необхідно передати на переробку:



- Залишки металевих матеріалів необхідно подрібнити згідно з чинними нормами щодо охорони довкілля.
- Еластомери необхідно утилізувати згідно з чинними нормами щодо охорони довкілля.
- Пластмаси необхідно утилізувати згідно з чинними нормами щодо охорони довкілля.
- Пакувальні матеріали необхідно утилізувати згідно з чинними нормами щодо охорони довкілля.



## Зміст

1	Вихідні дані.....	6
2	Пояснення до символів.....	6
3	Необхідний інструмент і допоміжні засоби.....	6
4	Траншея для труби й опора.....	6
5	Прокладання, засипання й ущільнення.....	6
6	Під'єднання шлангових систем Hateflex до шахт і станцій.....	8
7	Радіуси вигину.....	8

## 1 Вихідні дані

Авторське право © 2024 належить

Hauff-Technik GmbH & Co. KG

Відділ: технічна редакція

Robert-Bosch-Straße 9

89568 Hermaringen, GERMANY (НІМЕЧЧИНА)

Тел. +49 7322 1333-0

Факс +49 7322 1333-999

Ел. пошта office@hauff-technik.de

Веб-сайт www.hauff-technik.de

Відтворення Інструкція з монтажу (у тому числі уривками) у формі передруку, фотокопії, на електронному носії інформації або будь-яким іншим способом потребує нашого попереднього дозволу.

Усі права збережено.

Ми залишаємо за собою право вносити технічні зміни в будь-який час і без попереднього повідомлення.

Ця інструкція з монтажу є складовою частиною виробу.

Надруковано у Федеративній Республіці Німеччина.


## 2 Пояснення до символів

- 1 Робочі операції
- ▶ Наслідок/результат робочої операції
- ① Довідкова нумерація на кресленнях

## 3 Необхідний інструмент і допоміжні засоби

Для належного встановлення виробу Спіральний шланг Hateflex знадобиться стандартний інструмент.


## 4 Траншея для труби й опора

 Висота й ширина траншеї для труби впливають на величину та розподіл навантажень від тиску ґрунту й інтенсивності руху.

Під час виконання необхідно дотримуватися габаритних розмірів, заданих специфікацією робіт або статичним розрахунком.

Глибина траншеї складається з висоти захисних труб для кабелю, укладених одна над одною (проміжні відстані між трубами визначаються дистанційними розпірками залежно від діаметра труби), і передбачуваного перекриття труб.

## 5 Прокладання, засипання й ущільнення


 Для наведених нижче робочих операцій дотримуйтеся **малюнка 1**.

Умовні позначення до мал. 1

- 1 Траншея для захисної труби
- 2 Наприклад, Hateflex14078, 4 шт.
- 3 Відстань (A)
- 4 Ø 87 мм
- 5 Дно траншеї: без каменів, або ущільнений піщаний насип шаром 10 см
- 6 Ущільнення шлангів Hateflex із перекриттям 10 см
- 7 Ущільнений ґрунт


**1** Траншея для труби викопується з необхідною шириною, водночас дно траншеї має бути ущільнене настільки, щоб можна було виключити можливість осідання ґрунту.

**2** Дно траншеї вирівнюється з урахуванням відсутності каменів і не має містити сторонніх предметів. Необхідно викласти піщаний насип завтовшки прибіл. 10 см.


 *Викопаний ґрунт, що зберігається поряд із кабельними траншеями, не має ані насипатися назад, ані погрожувати їхній стійкості.*

**3** Шланги вкладаються на опору прямолінійно, уникаючи звивистих ліній, і закріплюються з боків. Прокладання звивистими лініями суттєво зменшує майбутню потенційну довжину протягування.

**4** Шлангова система Hateflex засипається піском шаром 10 см і утрамбовується вручну. Інша частина траншеї для труб засипається матеріалом для засипання без кам'яних домішок шарами по 30 см і утрамбовується.

 Під час трамбування труби не мають більше зміщуватися вбік.

В останню чергу встановлюється попереджувальна стрічка.

 Прокладання труб має здійснюватися відповідно до чинних інструкцій.



**i** Якщо захисні труби для кабелю прокладаються кількома шарами, роботи з прокладання труб і заєпання в зоні захисних труб для кабелю чергуютимуться. Порядок виконання робіт можна знайти на малюнку 2 нижче.

**Для виконання будівельного проекту та нагляду за ним необхідно залучити кваліфікований персонал.**

Умовні позначення до мал. 2

1	Траншея для захисної труби
2	Дистанційна розпірка для труб
3	Захисна труба для кабелю
4	Відстань
5	зовнішній $\varnothing d$ захисної труби для кабелю
6	Дно траншеї: без каменів, або ущільнений піщаний насип шаром 10 см
7	Висота в'язи труб
8	10 см: верхня межа зони трубопроводу згідно зі стандартом DIN EN 1610
9	Перекриття

Залежно від зовнішнього діаметра труби, що прокладається, необхідно врахувати такі відстані: (див. таблицю 1).

Таблиця 1

Зовнішній $\varnothing d$ спірального шланга Hauff	Відстань (A)
87 мм (Hateflex 14078)	мін. 30 мм
102 мм (Hateflex 14090)	мін. 30 мм
125 мм (Hateflex 14110)	мін. 40 мм
140 мм (Hateflex 14125)	мін. 40 мм
168 мм (Hateflex 14150)	мін. 40 мм

- 5 Якщо прокладено понад два шланги, дистанційні розпірки для труб необхідно з'єднати разом.  
Ушко необхідно закріпити на штифті (див. мал. 3 і 4).
- 6 У першому положенні розташуйте дистанційні розпірки для труб безпосередньо на землі й закріпіть шланг.
- 7 Засипте й ущільніть простір між трубами та поруч із ними.
- 8 У разі багат шарових шлангових систем дистанційні розпірки для труб розміщуються безпосередньо на

шарі шланга знизу. Тепер шланги можна знову закріпити (див. мал. 2).

- 9 Порядок дій із наступними шарами такий самий, як і з попередніми.

**i** Щоб уникнути пошкодження труб і ущільнювальних вставок системи на кабельних вводах (HSI90 і HSI150), в області кабельних вводів обов'язково необхідно ущільнювати матеріал заєпанки легкими ущільнювальними пристроями.

**ii** Для цього враховуються такі інструкції та нормативні документи:

- Нормативи ZTVE-StB 94/97 (додаткові технічні умови договорів і правила на земляні роботи в дорожньому будівництві)
- Стандарти DIN щодо класифікації ґрунтів

**i** Застосовувати середнє та важке трамбувальне й вібраційне обладнання не дозволяється, якщо перекриття верху труби, виміряне в ущільненому стані, становить менше 1 метра!

**ii** Наведені далі фактори визначають можливу довжину протягування:

- Кабель (тип / вага / гнучкість)
- Характер траси (вертикальний профіль)
- Кількість / положення / радіуси поворотів / неточності
- Коефіцієнт тертя (кабель / стінка труби)
- Змащувальний засіб (вид / кількість)
- Метод і швидкість протягування (також температура поверхні)
- Відношення внутрішнього діаметра труби / кабелю
- Якість закладання, наприклад опора труби/ущільнення матеріалу закладання = вплив на деформування труби, заєпання/ущільнення закладання навколо колін труби/згинів = важливо для сприйняття механічного навантаження під час протягування кабелю.



## 6 Під'єднання шлангових систем Hateflex до шахт і станцій

ii Для під'єднання шлангових систем Hateflex до шахт і станцій доступні кабельні вводи Hauff (HSI90/HSI150).

Кабельні вводи HSI мають бути вставлені в опалубку перед бетонуванням. Як системи трубного з'єднання для всіх діаметрів шлангових систем Hateflex доступні гумові з'єднувальні муфти.

Кабельний ввід не має зазнавати механічного навантаження від захисних труб для кабелю.

## 7 Радіуси вигину

ii Враховуйте мінімальні радіуси згину виробників захисних труб.

Для систем Hateflex від Hauff-Technik застосовуються такі мінімальні радіуси при температурі укладання спіральних шлангів 20 °C:

**Hateflex14078:** 400 мм

**Hateflex14090:** 400 мм

**Hateflex14110:** 500 мм

**Hateflex14125 :** 600 мм

**Hateflex14150:** 2000 мм

ii Якщо для Hateflex14150 потрібен радіус згину 1000 мм (наприклад, для системи ESG150 FUBO), температура під час прокладання спірального шланга має бути не менше 25 °C (у разі потреби попередньо зберігати чи нагрівати за відповідної кімнатної температури).

Проте в принципі необхідно дотримуватися мінімальних радіусів вигину проводів/кабелів, що прокладаються!

**Телефон сервісної служби: +49 7322 1333-0**

**Ми залишаємо за собою право на внесення змін!**



**Hauff-Technik GmbH & Co. KG**

Robert-Bosch-Straße 9

89568 Hermaringen, GERMANY (НИМЕЧЧИНА)

Тел. +49 7322 1333-0

Факс +49 7322 1333-999

office@hauff-technik.de