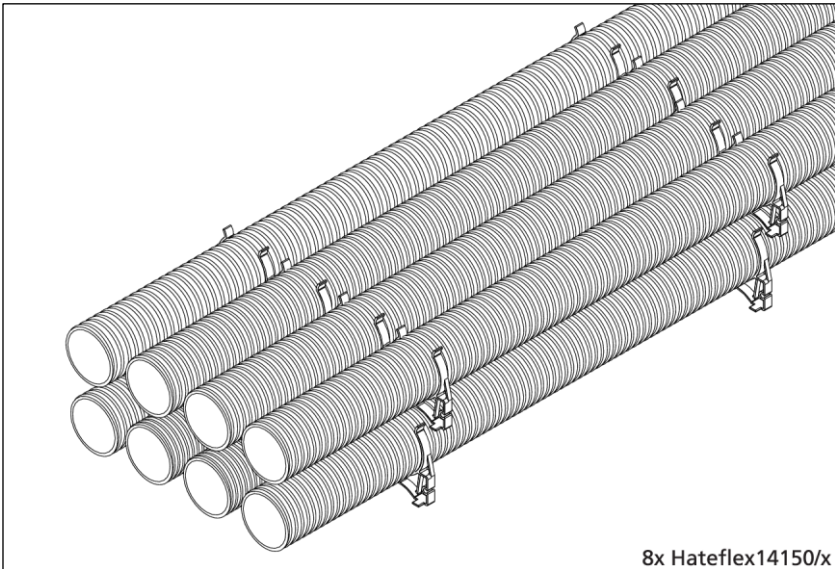




Instrucciones de montaje -

Instrucciones de instalación para el sistema de mangueras
Hateflex

ES

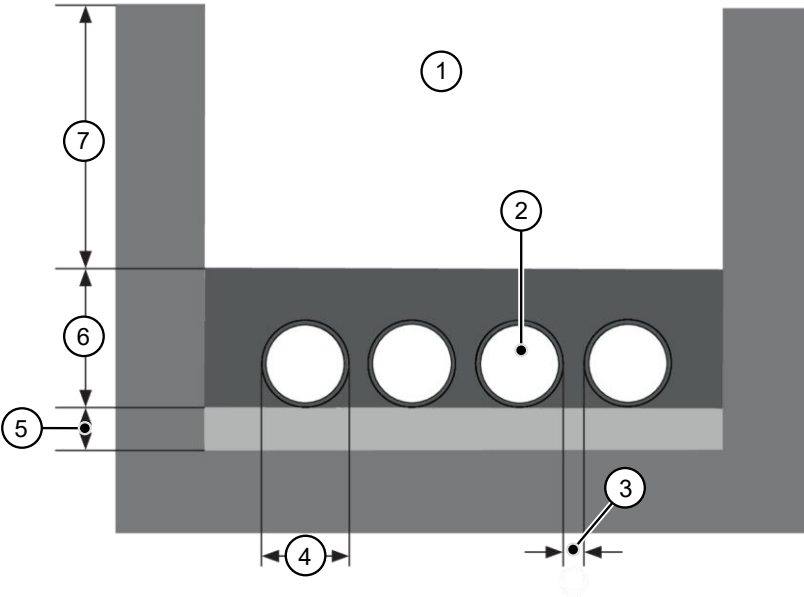


8x Hateflex14150/x

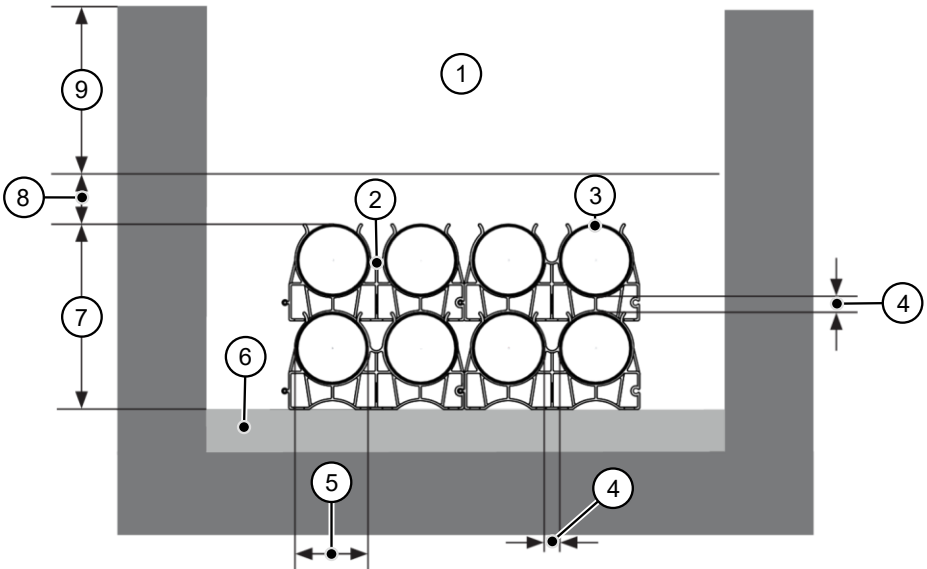


Su escaneo para el video de montaje

Antes de comenzar el montaje, las instrucciones se deben leer y guardar en lugar seguro!



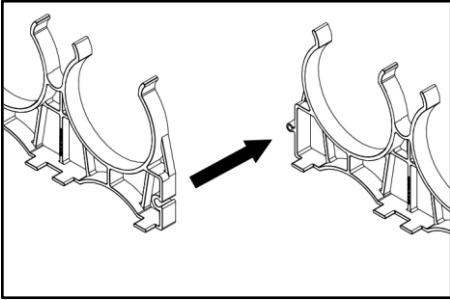
1



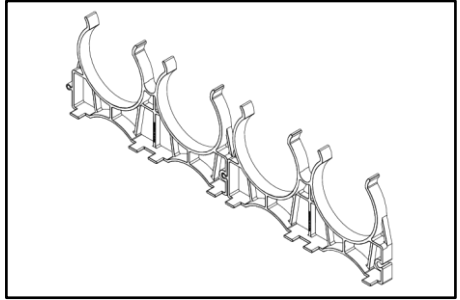
2



Manguera espiral Hateflex



3



4



ES Indicaciones de seguridad e información

Grupo destinatario

El montaje debe ser llevado a cabo siempre por técnicos especializados.

- Las personas cualificadas y con la debida formación para el montaje tienen
- conocimiento de las normas generales de seguridad y prevención de accidentes en la versión vigente,
 - conocimientos sobre el uso de equipos de seguridad,
 - conocimientos de manipulación de herramientas manuales y eléctricas,
 - conocimiento de las normas y directivas pertinentes sobre la instalación de tubos/cables y el relleno de zanjas para conductos en la versión vigente,
 - conocimiento de las normas y directrices de instalación de la empresa de suministro en la versión vigente,
 - conocimiento de la Directiva sobre hormigón a prueba de agua y de las normas sobre impermeabilización de construcciones en la versión vigente.

Aspectos generales y uso previsto

Nuestros productos han sido diseñados conforme a su uso previsto exclusivamente para el montaje en obras de construcción cuyos materiales incorporen los últimos avances tecnológicos. No asumimos ninguna responsabilidad por un uso distinto o que vaya más allá del descrito siempre que, tras consultarlo con nosotros, no lo hayamos confirmado expresamente por escrito.

Puede consultar las condiciones de garantía en nuestras CGV actuales (Condiciones Generales de Venta y suministro). Nos gustaría señalar de forma expresa que, en caso de desviaciones de la información contenida en las instrucciones de montaje y en caso de uso indebido de nuestros productos o su combinación con productos de terceros, no se da garantía por ningún daño derivado que pudiera ocasionarse.

La manguera espiral Hateflex es una manguera de protección de cables flexible y muy estable. Con los componentes de conexión correspondientes, se puede crear un sistema de entrada del cable hermético a la presión.

El material de relleno compactado en la zona de los sistemas de mangueras Hateflex debe incluirse como elemento portante esencial en la construcción. El material de relleno (arena o una mezcla de grava y arena) solo puede ser eficaz como elemento portante si los canales de cables tienen la separación necesaria para una compactación uniforme en todos los puntos. La distancia necesaria entre los canales de cables puede garantizarse mediante la instalación de distanciadores.

Seguridad

En este apartado se ofrece una vista general de los principales aspectos de seguridad necesarios para una protección óptima del personal y un proceso de montaje seguro.

En caso de incumplimiento de las instrucciones de actuación y las indicaciones de seguridad que contienen estas instrucciones, pueden producirse riesgos considerables.

Durante el montaje del Hateflex Spiralschlauchs se deben tener en cuenta las normas pertinentes de las asociaciones profesionales, las normas VDE, las normas nacionales de seguridad y prevención de accidentes, así como las directrices (instrucciones de trabajo y de procedimiento) de su empresa.

El instalador debe llevar el equipo de protección adecuado.

Solo se pueden instalar piezas que no estén dañadas.

Deben observarse las normas y reglamentos nacionales pertinentes:

- **DIN EN1610:** Instalación y pruebas de acometidas y redes de saneamiento.
- **DIN 4124:** Pozos de construcción y zanjas.
- **ZTV:** Directrices y condiciones contractuales técnicas adicionales para excavaciones y áreas de tránsito.
- **KRV (KunststoffRohrVerband):** Instrucciones de instalación para tuberías y racores de PVC sin plastificantes para protección de cables.
- En el área de estructuras viales, también se deben seguir las indicaciones de la "Hoja informativa para el relleno de zanjas para conductos" de la FGSV (Asociación de investigación en carreteras y transportes de Alemania).

Antes del montaje de la Manguera espiral Hateflex deben seguirse las siguientes indicaciones:

¡ADVERTENCIA!

¡Peligro de lesiones por montaje incorrecto!

Un montaje incorrecto puede causar considerables daños personales y materiales.

- Por regla general se deben seguir las normas nacionales de instalación y relleno previstas para tuberías y cables.
- Antes de instalar tuberías o cables, se deben compactar adecuadamente tanto del subsuelo como la subestructura situada bajo los cables/las tuberías, para evitar que se hundan.

! ¡AVISO!

¡Falta de sellado por montaje incorrecto!

Un montaje incorrecto puede causar considerables daños materiales.

- Para evitar daños en las tuberías y los insertos de sellado del sistema en las entradas del cable (HS190 y HS1150), en la zona de las entradas del cable, el material de relleno debe compactarse siempre con un equipo de compactación ligero.
- El tendido incorrecto de cables o conductos y el llenado incorrecto de la zanja de cables provocan asentamientos, lo que puede ocasionar daños y fugas.
- No abra la entrada del cable hasta inmediatamente antes de utilizar los cables, para evitar daños accidentales durante el trabajo con componentes.
- Las entradas del cable que no son necesarias pueden utilizarse como pasacables de reserva estancos a la presión si el sello de calidad Hauff de la cubierta de cerradura no está dañado.
- Las entradas del cable abiertas que se vayan a utilizar como entradas de reserva o las cubiertas de cerradura que se hayan advertido inadvertidamente siempre deben equiparse con cubiertas de cerradura HS1150 DT **nuevas**.
- No se pueden reutilizar cubiertas de cerradura que se hayan desmontado o estén dañadas.
- Para la limpieza del manguera espiral Hateflex no deben utilizarse productos que contengan disolventes. Recomendamos el limpiador de cables KRMTX.
- Se pueden consultar otros accesorios y más información en www.hauff-technik.de y en las fichas técnicas.

Requisitos del personal

Cualificaciones



¡ADVERTENCIA!

¡Peligro de lesiones en caso de cualificación insuficiente!

Una manipulación incorrecta puede causar considerables daños personales y materiales.

- El montaje debe ser llevado a cabo exclusivamente por personas cualificadas y debidamente formadas que hayan leído y entendido estas instrucciones de montaje.

Personal especializado

El personal especializado es capaz de realizar los trabajos que le han sido encomendados, así como de detectar y evitar los posibles riesgos que conllevan, en virtud de su formación técnica, sus conocimientos y su experiencia, además de su conocimiento de las disposiciones, normas y reglamentos pertinentes.

Transporte, embalaje, volumen de suministro y almacenamiento

Indicaciones de seguridad sobre el transporte

! ¡AVISO!

¡Daños en caso de transporte incorrecto!

En caso de un transporte incorrecto, se pueden producir considerables daños materiales.

- Se debe proceder con precaución al descargar los paquetes durante la entrega, así como durante el transporte dentro de las instalaciones de la empresa, y tener en cuenta los símbolos impresos en el embalaje.

Inspección después del transporte

Al recibir el producto, se debe comprobar de inmediato si está completo y si presenta daños causados por el transporte. En caso de que presente daños externos visibles, se debe proceder de la siguiente forma:

- No aceptar la entrega o solo con reservas.
- Anotar el alcance de los daños en la documentación de transporte o en el albarán del transportista.
 - Reclamar cualquier defecto en cuanto se detecte.
 - Los derechos a indemnización por daños pueden hacerse valer únicamente dentro de los plazos de reclamación vigentes.

Volumen de suministro

El suministro de la manguera espiral Hateflex incluye:

- Manguera espiral Hateflex en bobinas de 25 m (se puede suministrar con longitudes especiales en pasos de 0,5 m)

Almacenamiento

! ¡AVISO!

¡Daños por almacenamiento inadecuado!

Un almacenamiento inadecuado puede provocar daños materiales importantes.

- Manguera espiral Hateflex Proteger de daños, humedad y contaminación antes del montaje. Solo se pueden instalar piezas que no estén dañadas.
- Para el almacenamiento del Hateflex Spiralschlauchs debe tenerse en cuenta que este no debe exponerse a bajas temperaturas (<5 °C), a temperaturas muy elevadas (>30 °C) ni a la radiación solar directa.



Eliminación de residuos

Siempre que no se haya llegado a un acuerdo específico sobre recogida o eliminación de residuos, los componentes despiezados deben destinarse al reciclaje tras un correcto desmontaje:

- Desechar los restos de material metálico conforme a la normativa ambiental vigente.
- Desechar los elastómeros conforme a la normativa ambiental vigente.
- Desechar los plásticos conforme a la normativa ambiental vigente.
- Desechar el material de embalaje conforme a la normativa ambiental vigente.



Índice

1	Aviso legal.....	6
2	Significado de los símbolos.....	6
3	Herramientas y medios auxiliares necesarios.....	6
4	Zanja de conductos y soportes.....	6
5	Instalación, relleno y compactación.....	6
6	Conexión de los sistemas de mangueras Hateflex a los pozos y estaciones.....	7
7	Radio de curvatura.....	8

1 Aviso legal

Copyright © 2024 by

Hauff-Technik GmbH & Co. KG

Departamento: Technische Redaktion
Robert-Bosch-Straße 9
89568 Hermaringen, ALEMANIA

Tel. +49 7322 1333-0
Fax +49 7322 1333-999
Correo office@hauff-technik.de
electrónico www.hauff-technik.de
Internet

La reproducción de estas Instrucciones de montaje, total o parcial, en forma impresa, en fotocopia, en soporte de datos electrónico o de cualquier otra forma requiere nuestra autorización por escrito.

Todos los derechos reservados.

Reservado el derecho a modificaciones técnicas en cualquier momento y sin aviso previo.

Estas Instrucciones de montaje forman parte del producto. Impreso en la República Federal de Alemania.

2 Significado de los símbolos

- 1 Fases de trabajo
- ▶ Consecuencia/resultado de una fase de trabajo
- ⓪ Numeración de referencia en los planos

3 Herramientas y medios auxiliares necesarios

Para la correcta instalación del Manguera espiral Hateflex se necesitan, además de las herramientas habituales, los siguientes medios auxiliares y herramientas:

4 Zanja de conductos y soportes

La altura y la anchura de la zanja de conductos influyen en el tamaño y la distribución de las cargas de tierra y de tráfico.

Durante la ejecución, se deben respetar las medidas especificadas en la descripción de rendimiento o mediante cálculo estático.

La profundidad de la zanja consta de la altura de los canales de cables colocados uno encima del otro (la distancia entre tuberías está determinada por los espaciadores en función del diámetro de la tubería) y la cobertura prevista para las tuberías.

5 Instalación, relleno y compactación

Para conocer los siguientes pasos de trabajo, consulte la figura 1.

Leyenda de la fig.: 1

- 1 Zanja de conductos
- 2 p. ej. 4x Hateflex14078
- 3 Distancia (A)
- 4 Ø 87 mm
- 5 Fondo de la zanja: lecho de arena compactada de 10 cm o sin piedras
- 6 Compactación de las mangueras Hateflex con cobertura de 10 cm
- 7 Suelo compactado

1 La zanja de conductos debe excavar con el ancho requerido y el fondo de la zanja debe compactarse de tal manera que no se puedan producir hundimientos.

2 El fondo de la zanja debe estar nivelado y libre de piedras y de cuerpos extraños. Prepare un lecho de arena de aprox. 10 cm.

Las masas excavadas que se almacenan junto a las zanjas de cables no deben caer ni poner en peligro su estabilidad.

3 Las mangueras deben colocarse en el soporte rectas y sin formar eses. Después, fíjelas lateralmente. Si forman eses, se reduce considerablemente la longitud de tracción posible posterior.

4 El sistema de mangueras Hateflex debe cubrirse con 10 cm de arena y compactarse a mano. La zanja de conductos restante debe rellenarse y compactarse en capas de 30 cm con material de relleno sin piedras.

Los conductos ya no deben desplazarse lateralmente durante el compactado.

Por último, se debe colocar una cinta de advertencia.

La instalación de tuberías se debe realizar de acuerdo con la normativa vigente.



i Si los canales de cables se tienden en varias secciones, las tareas de tendido de tuberías y de relleno en el área de los canales de cables se encadenan.

Consulte los pasos de trabajo en la **figura 2**. Solo personal calificado debe implementar y supervisar el proyecto de construcción.

Leyenda de la fig.: 2

- 1 Zanja de conductos
- 2 Distanciador
- 3 Canal de cables
- 4 Distancia (A)
- 5 Ø_{d.ext.} del canal de cables
- 6 Fondo de la zanja: lecho de arena compactada de 10 cm o sin piedras
- 7 Altura del haz de tubos
- 8 10 cm: límite superior del área de canalización según la norma DIN EN 1610
- 9 Cobertura

Dependiendo del diámetro exterior del conducto que se va a tender, se deben tener en cuenta las siguientes distancias: (véase la tabla 1).

Tabla 1

Manguera espiral Hauff Ø _{d.ext.}	Distancia (A)
87 mm (Hateflex 14078)	min. 30 mm
102 mm (Hateflex 14090)	min. 30 mm
125 mm (Hateflex 14110)	min. 40 mm
140 mm (Hateflex 14125)	min. 40 mm
168 mm (Hateflex 14150)	min. 40 mm

5 Si se tienden más de dos mangueras, los distanciadores se deben insertar juntos.

Para ello, el ojal debe colocarse sobre el pasador (véase la fig.: 3 y 4).

6 En la primera capa, coloque los distanciadores directamente sobre el suelo y enganche la manguera.

7 Rellene y compacte el espacio entre las tuberías y junto a ellas.

8 En el caso de sistemas de mangueras de varias capas, los distanciadores se colocan en la capa inferior. Las mangueras ahora pueden engancharse de nuevo (véase la fig.: 2).

9 En las demás capas, siga exactamente el mismo procedimiento.

i Para evitar daños en las tuberías y los insertos de sellado del sistema en las entradas del cable (HSI90 y HSI150), en la zona de las entradas del cable, el material de relleno debe compactarse siempre con un equipo de compactación ligero.

i En este caso, deben seguirse las siguientes normas y reglamentos:

- Normativa ZTVE-StB 94/97 (Directrices y condiciones contractuales técnicas adicionales para movimiento de tierras en la construcción vial)
- Normas DIN sobre la clasificación de suelos

i ¡No se permite el uso de dispositivos apisonadores y vibradores de tamaño mediano y pesado para coberturas de menos de 1 m, en estado compactado!

i Los siguientes factores determinan las longitudes de tracción posibles:

- Cable (tipo/peso/flexibilidad)
- Tendido (perfil de elevación)
- Número/posición/radios de curvas/inexactitudes
- Coeficiente de fricción (pared del conducto/cable)
- Lubricante (tipo/cantidad)
- Velocidad y método de tracción (también temperatura de la superficie)
- Relación de diámetro de cable/interior del conducto
- Calidad de la instalación, por ejemplo soporte de conductos/compresión del material de empotrado = influencia en la deformación de la tubería, llenado/compactado del empotrado alrededor de curvas/arcs de conducto = importante para absorber tensiones mecánicas al tirar de los cables.

6 Conexión de los sistemas de mangueras Hateflex a los pozos y estaciones

i Para la conexión de los sistemas de mangueras Hateflex a los pozos y estaciones, tiene a su disposición entradas de cable Hauff (HSI90/HSI150).

Las entradas del cable HSI deben insertarse en la carcasa antes del hormigonado. Se pueden utilizar manguitos de conexión de tubería montados en goma como sistemas de conexión de tubería para todos los diámetros de conducto de los sistemas de mangueras Hateflex. La entrada del cable no debe someterse a cargas mecánicas por los canales de cables.



7 Radios de curvatura

ii *Deben respetarse los radios de curvatura mínimos de los fabricantes de tubos protectores.*

En los sistemas Hateflex de la marca Hauff-Technik, se deben utilizar los siguientes radios de curvatura mínimos con una **temperatura de instalación mínima de las mangueras espirales de 20 °C:**

Hateflex14078: 400 mm

Hateflex14090: 400 mm

Hateflex14110: 500 mm

Hateflex14125: 600 mm

Hateflex14150: 2000 mm

ii *Si se requiere un radio de curvatura de 1000 mm para la Hateflex14150 (p. ej., para el sistema ESG150 FUBO), la temperatura de instalación de la manguera espiral debe ser de al menos 25 °C (si es necesario, guárdela o caliéntela previamente a una temperatura ambiente correspondientemente cálida).*

No obstante, deben respetarse siempre los radios de curvatura mínimos de las líneas de medios/cables a instalar.

Teléfono de asistencia técnica +49 7322 1333-0

Sujeto a cambios.

Hauff-Technik GmbH & Co. KG
Robert-Bosch-Straße 9
89568 Hermaringen, ALEMANIA
Tel. +49 7322 1333-0
Fax + 49 7322 1333-999
office@hauff-technik.de