



Montageanleitung - FUBO RB Rohrbogen mit  
Aufstellvorrichtung

RB150 / RB200 / RB250 / RB300

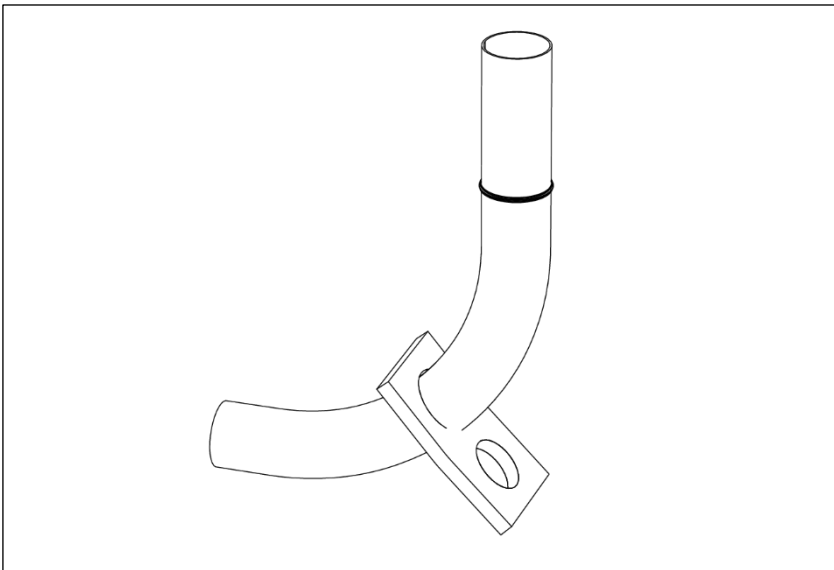
**DE**



Assembly instructions - FUBO RB Pipe elbow with  
installation fixture

RB150 / RB200 / RB250 / RB300

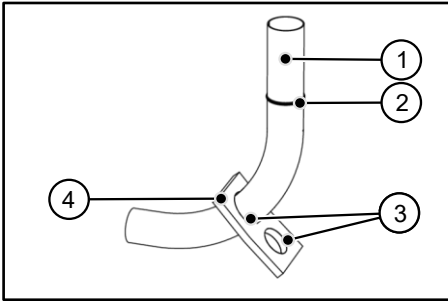
**EN**



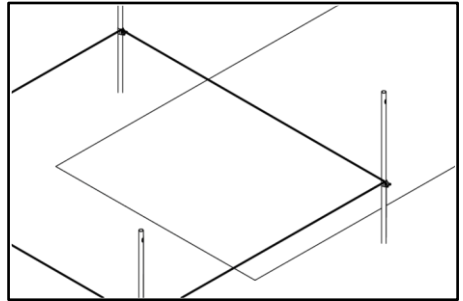


# Rohrbogen mit Aufstellvorrichtung

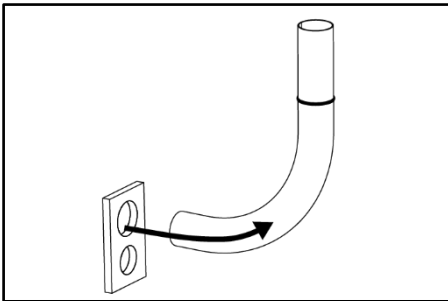
FUBO RB



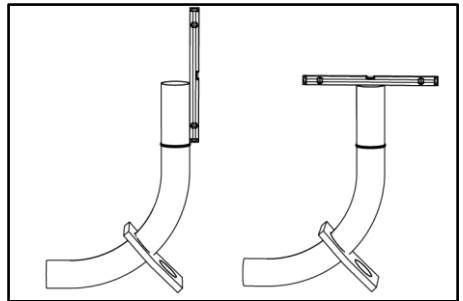
1



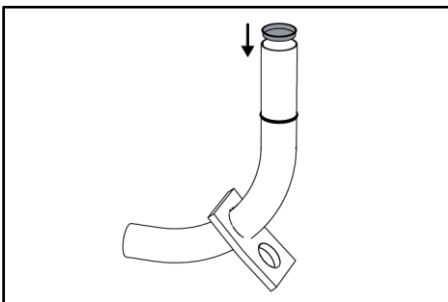
2



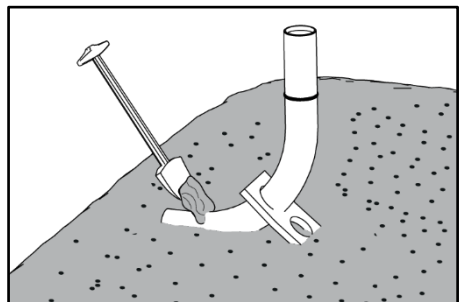
3



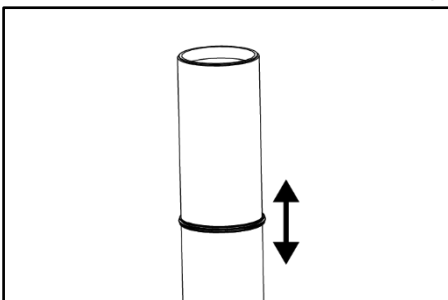
4



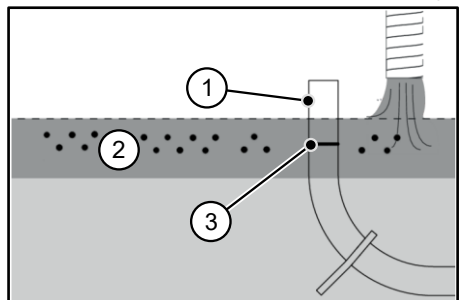
5



6



7

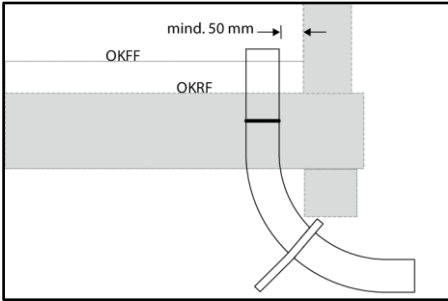


8



# Rohrbogen mit Aufstellvorrichtung

## FUBO RB



9



### DE Sicherheitshinweise und Informationen

#### Zielgruppe

Die Montage darf nur von sachkundigen Personen durchgeführt werden.

- Qualifizierte und geschulte Personen für die Montage haben
- die Kenntnis der allgemeinen Sicherheits- und Unfallverhütungsvorschriften in der jeweils gültigen Fassung,
  - die Kenntnis in der Anwendung von Sicherheitsausrüstung,
  - die Kenntnis im Umgang mit Hand- und Elektrowerkzeugen,
  - die Kenntnis der einschlägigen Normen und Richtlinien zum Verlegen von Rohren/Kabeln und zum Verfüllen von Leitungsgräben in der jeweils gültigen Fassung,
  - die Kenntnis der Vorschriften und Verlegerichtlinien des Versorgungsunternehmens in der jeweils gültigen Fassung,
  - die Kenntnis der WU-Beton Richtlinie und der Bauwerksabdichtungsnormen in der jeweils gültigen Fassung.

#### Allgemeines und Verwendungszweck

Unsere Produkte sind entsprechend ihrer bestimmungsgemäßen Verwendung ausschließlich für den Einbau in Bauwerke entwickelt, deren Baustoffe dem derzeitigen Stand der Technik entsprechen. Für eine andere oder darüber hinaus gehende Verwendung, sofern sie nach Rücksprache mit uns nicht ausdrücklich schriftlich bestätigt wurde, übernehmen wir keine Haftung. Die Gewährleistungsbedingungen entnehmen Sie unseren aktuellen AGB (Allgemeine Verkaufs- und Lieferbedingungen). Wir weisen ausdrücklich darauf hin, dass bei Abweichung von den Angaben in der Montageanleitung und bei unsachgemäßer Verwendung unserer Produkte sowie deren Kombination mit Fremdprodukten für eventuell auftretende Folgeschäden keinerlei Gewährleistung übernommen wird.

Der Rohrbogen ist zum Einführen und Abdichten von Fernwärme-Versorgungsleitungen durch die Bodenplatte geeignet. Über die Aufstellvorrichtung können die beiden Fernwärme-Vor- und Rücklaufleitungen positioniert werden.

#### Sicherheit

Dieser Abschnitt gibt einen Überblick über alle wichtigen Sicherheitsaspekte für einen optimalen Schutz des Personals sowie für einen sicheren Montageablauf. Bei Nichtbeachtung der in dieser Anweisung aufgeführten Handlungsanweisungen und Sicherheitshinweise können erhebliche Gefahren entstehen.

Bei der Montage des Rohrbogens mit Aufstellvorrichtung müssen die entsprechenden Vorschriften der Berufsgenossenschaften, die VDE-Bestimmungen, die entsprechenden nationalen Sicherheits- und Unfallverhütungsvorschriften sowie die Richtlinien (Arbeits- und Verfahrensweisungen) Ihres Unternehmens beachtet werden. Der Monteur muss die entsprechende Schutzausrüstung tragen. Es dürfen nur unbeschädigte Teile montiert werden.

**Vor der Montage des Rohrbogens mit Aufstellvorrichtung FUBO RB sind folgende Hinweise zu beachten:**



#### WARNUNG!

##### Verletzungsgefahr durch unsachgemäße Montage!

Unsachgemäße Montage kann zu erheblichen Personen- und Sachschäden führen.

- Grundsätzlich die nationalen Verlege- und Verfüllvorschriften für Rohre und Kabel beachten.
- Untergrund und Kabel-/Rohrunterbau vor der Kabel-/Rohrverlegung gut verdichten, damit kein Absinken der Kabel/Rohre möglich ist.



#### HINWEIS!

##### Keine Abdichtung durch unsachgemäße Montage!

- Unsachgemäße Montage kann zu Sachschäden führen.
- Falsche Kabel- bzw. Schutzrohrverlegung und unsachgemäßes Verfüllen des Kabelgrabens führt zu Setzungen und kann dadurch zu Beschädigungen und Undichtigkeiten führen.
- Weiteres Zubehör und Informationen unter [www.hauff-technik.de](http://www.hauff-technik.de) und in den technischen Datenblättern.

#### Personalanforderungen

##### Qualifikationen



#### WARNUNG!

##### Verletzungsgefahr bei unzureichender Qualifikation!

Unsachgemäßer Umgang kann zu erheblichen Personen und Sachschäden führen.

- Montage darf nur von qualifizierten und geschulten Personen durchgeführt werden, welche diese Montageanleitung gelesen und verstanden haben.

#### Fachpersonal

Fachpersonal ist aufgrund seiner fachlichen Ausbildung, Kenntnisse und Erfahrung sowie Kenntnis der einschlägigen Bestimmungen, Normen und Vorschriften in der Lage, die ihm übertragenen Arbeiten auszuführen und mögliche Gefahren selbstständig zu erkennen und zu vermeiden.

#### Transport, Verpackung, Lieferumfang und Lagerung

##### Sicherheitshinweise zum Transport

###### ! HINWEIS!

##### Beschädigungen durch unsachgemäßen Transport!

Bei unsachgemäßem Transport können Sachschäden in erheblicher Höhe entstehen.

- Beim Abladen der Packstücke bei Anlieferung sowie innerbetrieblichem Transport vorsichtig vorgehen und die Symbole auf der Verpackung beachten.

##### Transportinspektion

Die Lieferung bei Erhalt unverzüglich auf Vollständigkeit und Transportschäden prüfen. Bei äußerlich erkennbarem Transportschaden wie folgt vorgehen:

- Lieferung nicht oder nur unter Vorbehalt entgegennehmen.
- Schadensumfang auf den Transportunterlagen oder auf dem Lieferschein des Transporteurs vermerken.
  - Jeden Mangel reklamieren, sobald er erkannt ist.
  - Schadensersatzansprüche können nur innerhalb der geltenden Reklamationsfristen geltend gemacht werden.

##### Lieferumfang

Zum Lieferumfang des Rohrbogens mit Aufstellvorrichtung FUBO RB gehören:

- 1 Rohrbogen mit Dreistegdichtung und Verschlussdeckel
- 1 Aufstellvorrichtung

##### Lagerung

###### ! HINWEIS!

##### Beschädigung durch unsachgemäße Lagerung!

Bei unsachgemäßer Lagerung können Sachschäden in erheblicher Höhe entstehen.

- Rohrbogen mit Aufstellvorrichtung vor der Montage vor Beschädigungen, Feuchte und Verunreinigungen schützen. Es dürfen nur unbeschädigte Teile montiert werden.
- Die Lagerung des Rohrbogens mit Aufstellvorrichtung muss so erfolgen, dass dieser keinen zu niedrigen Temperaturen (<5 °C) und höheren Temperaturen (>30 °C) sowie keiner direkten Sonneneinstrahlung ausgesetzt ist.

##### Entsorgung

Sofern keine Rücknahme- oder Entsorgungsvereinbarung getroffen wurde, zerlegte Bestandteile nach sachgerechter Demontage der Wiederverwertung zuführen:

- Metallische Materialreste nach den geltenden Umweltvorschriften verschrotten.
- Elastomere nach den geltenden Umweltvorschriften entsorgen.
- Kunststoffe nach den geltenden Umweltvorschriften entsorgen.
- Verpackungsmaterial nach den geltenden Umweltvorschriften entsorgen.

### EN Safety Instructions and Information

#### Target Group

The installation may only be carried out by technical experts.

Qualified and trained individuals carrying out installation must have

- knowledge of general safety and accident prevention regulations as amended,
- knowledge of how to use safety equipment,
- knowledge of how to use hand tools and electric tools,
- knowledge of the relevant standards and guidelines for laying pipes/cables and for backfilling utility trenches as amended,
- knowledge of the regulations and installation guidelines of the supply company as amended,
- knowledge of the waterproof concrete directive and building waterproofing standards as amended.

#### General information and intended use

In line with their intended use, our products have been developed solely for installation in buildings made of state-of-the-art materials. Insofar as no express written confirmation has been provided by us, we do not accept any liability for any other purposes or purposes going beyond the above.

For warranty conditions, please see our current General Terms and Delivery Conditions. We explicitly draw your attention to the fact that no warranty whatsoever applies for any subsequent damage occurring as a result of failure to follow the installation instructions or if our products are used incorrectly or combined with third-party products.



# Rohrbogen mit Aufstellvorrichtung

## FUBO RB

The pipe elbow is suitable for feeding in and sealing district heating supply lines through the base slab. The two district heating supply and return lines can be positioned using the installation device.

### Safety

This section provides an overview of all the main safety aspects for optimum protection of personnel and a safe installation process. If there is a failure to observe the instructions and safety information set out here, this may result in significant hazards.

When installing the seal insert MSH PolySafe MBK, it is imperative to observe the relevant professional association rules, the VDE provisions, the relevant national safety and accident prevention regulations and your company's guidelines (work and procedure instructions).

The fitter must wear the relevant protective clothing. Only intact components may be installed.

**The following instructions are to be observed prior to installation of the installation fixture FUBO RB:**



#### WARNING!

##### Risk of injury in the event of improper installation!

Improper installation can result in significant bodily harm and property damage.

- Observe the nationally applicable laying and filling regulations for pipes and cables.
- Seal the underground and cable substructure well prior to laying pipes or cables so that the latter cannot subside.



#### NOTICE!

##### No sealing due to incorrect installation!

Improper installation can result in damage.

- The incorrect laying of cables or ducts and improper filling of the cable trench causes settlement, which can lead to damage and leaks.
- For details of other accessories and further information, see [www.hauff-technik.de](http://www.hauff-technik.de) and the technical data sheets as well as the safety data sheet.

### Personnel requirements

#### Qualifications



#### WARNING!

##### Risk of injury in case of inadequate qualification!

Improper handling can result in significant bodily harm and property damage.

- Installation may only be carried out by qualified and trained individuals who have read and understood these instructions.

#### Skilled experts

Based on their specialist training, skills, experience and familiarity with the relevant provisions, standards and regulations, skilled experts are able to carry out the work assigned, independently identifying and avoiding potential hazards.

### Transport, packaging, scope of delivery and storage

#### Safety instructions in connection with transport



#### NOTICE!

##### Damage in the event of improper transport!

Significant damage can occur in the event of improper transport.

- When unloading packaging items on delivery and in the course of in-house transport, proceed with care and observe the symbols on the packaging.

#### Transport inspection

Inspect the delivery immediately on receipt for completeness and transport damage. In the event of transport damage being visible from the outside, proceed as follows:

- Do not accept the delivery or only do so subject to reservations.
- Make a note of the extent of damage in the transport documentation or delivery note provided by the transporter.
  - Submit a claim for every defect as soon as it has been identified.
  - Claims for damages can only be asserted within the applicable claim period.



#### Scope of delivery

The scope of delivery of the pipe elbow with installation fixture FUBO RB includes:

- 1 pipe elbow with three-ribbed seal and closing cover
- 1 mounting device

#### Storage



#### NOTICE!

#### Damage due to improper storage!

Significant damage can occur in the event of improper storage.

- The Pipe elbow with installation fixture is to be protected from damage, damp and soiling prior to installation. Only intact components may be installed.
- The Pipe elbow with installation fixture must be stored in such a way that it is not exposed to low temperatures (<5 °C), high temperatures (>30 °C) or direct sunlight.

#### Disposal

If no return or disposal agreement has been concluded, recycle dismantled components after they have been properly dismantled:

- Metal remains are to be scrapped according to existing environmental regulations.
- Dispose of elastomers according to existing environmental regulations.
- Dispose of plastics according to existing environmental regulations.
- Dispose of packaging material according to existing environmental regulations.



### Inhaltsverzeichnis

|   |                          |   |
|---|--------------------------|---|
| 1 | Impressum.....           | 6 |
| 2 | Symbolerklärung.....     | 6 |
| 3 | Beschreibung.....        | 6 |
| 4 | Montage vorbereiten..... | 6 |
| 5 | Montage Rohrbogen.....   | 6 |

### 1 Impressum

Copyright © 20026 by

**Hauff-Technik GmbH & Co. KG**

Abteilung: Technische Redaktion

Robert-Bosch-Straße 9

89568 Hermaringen, GERMANY

|          |                         |
|----------|-------------------------|
| Tel.     | +49 7322 1333-0         |
| Fax      | +49 7322 1333-999       |
| E-Mail   | office@hauff-technik.de |
| Internet | www.hauff-technik.de    |

Die Vervielfältigung der Montageanleitung - auch auszugsweise - als Nachdruck, Fotokopie, auf elektronischem Datenträger oder irgendein anderes Verfahren bedarf unserer schriftlichen Genehmigung. Alle Rechte vorbehalten.  
Technische Änderungen jederzeit und ohne jede Vorankündigung vorbehalten.  
Diese Montageanleitung ist Bestandteil des Produkts. Gedruckt in der Bundesrepublik Deutschland.

### 2 Symbolerklärung

- 1 Arbeitsschritte
- ▶ Folge/Resultat eines Arbeitsschrittes
- ⊙ Bezugsnummerierung in Zeichnungen

### 3 Beschreibung


Beschreibung: Rohrbogen RB200 mit Aufstellvorrichtung (siehe Abb.: 1).

Legende zu Abb.: 1

- 1 Rohrbogen
- 2 Dreistegdichtung
- 3 Aussparungen
- 4 Aufstellvorrichtung aus Styrodur


### 4 Montage vorbereiten

- 1 Zur exakten Positionierung des Rohrbogens muss bauseits ein Schnurgerüst vorbereitet werden (siehe Abb.: 2).

 Die Schnur kennzeichnet im Idealfall gleichzeitig die Oberkante des Rohfußbodens, sowie die Wandinnenseite!

### 5 Montage Rohrbogen


- 1 Rohrbogen anheben und durch die passende Aussparung der Aufstellvorrichtung durchstecken (siehe Abb.: 3).
- 2 Rohrbogen mit Aufstellvorrichtung auf ebener Grabensohle positionieren und alle Achsen des Rohrbogens mit einer Wasserwaage ausrichten (siehe Abb.: 4).
- 3 Verschlussdeckel aufsetzen und ggf. mit Klebeband fixieren (siehe Abb.: 5).
- 4 Den Rohrbogen zusammen mit der Aufstellvorrichtung zur Stabilisierung einsenden (siehe Abb.: 6).

 Der Rohrbogen kann zusätzlich mittels einer bauseitigen Fixier Vorrichtung (z. B. Armierungsseilen) fixiert und stabilisiert werden. Der Abdichtbereich um die Dreistegdichtung ist freizuhalten!

- 5 Die Dreistegdichtung so auf dem Rohrbogen platzieren, dass sie sich mittig innerhalb der Bodenplatte befindet (siehe Abb.: 7).
- 6 Den Rohrbogen einbetonieren (siehe Abb.: 8).

Legende zu Abb.: 8

- 1 Einkürzbarer Bereich
- 2 Rohfußboden
- 3 Dreistegdichtung

-  • Ein Einkürzen des Rohrbogens auf den künftigen Fußbodenaufbau bzw. das Fertigfußbodenniveau ist zu jedem Zeitpunkt systembedingt möglich.
- Alle Maße zur Einhaltung des Wandabstandes kontrollieren. Empfohlener Wandabstand: mind. 50 mm (siehe Abb.: 9).
- Zum Abdichten der Medienleitung im Rohrbogen, muss eine passende Ringraumdichtung verwendet werden (separat erhältlich)!

Legende zu Abb.: 9

- OKFF Oberkante Fertigfußbodenhöhe
- OKRF Oberkante Rohfußboden

**Service-Telefon + 49 7322 1333-0**

**Änderungen vorbehalten!**



### Table of Contents

|   |                                     |   |
|---|-------------------------------------|---|
| 1 | Publishing Notes.....               | 8 |
| 2 | Explanation of Symbols .....        | 8 |
| 3 | Description .....                   | 8 |
| 4 | Prepare for assembly .....          | 8 |
| 5 | Installation of the pipe elbow..... | 8 |

### 1 Publishing Notes

Copyright © 20026 by

**Hauff-Technik GmbH & Co. KG**

Department: Technical Editing

Robert-Bosch-Straße 9

89568 Hermaringen, GERMANY

|          |                         |
|----------|-------------------------|
| Tel.     | +49 7322 1333-0         |
| Fax      | +49 7322 1333-999       |
| E-mail   | office@hauff-technik.de |
| Internet | www.hauff-technik.de    |

Reproduction of this Assembly instructions – even in extracts – in the form of reprint, photocopy, on electronic data media or using any other method requires our written consent.

All rights reserved.

Subject to technical alterations at any time and without prior announcement.

These installation instructions form part of the product. Printed in the Federal Republic of Germany.

### 2 Explanation of Symbols

- 1 Work stages
- ▶ Effect/result of a work step
- ⊙ Reference numerals in drawings

### 3 Description


Description: RB200 pipe elbow with installation fixture (see Fig.: 1).

Key to Fig.: 1

- 1 Pipe bend
- 2 Three-ribbed seal
- 3 RB150 pipe elbow recess
- 4 RB200 pipe elbow recess
- 5 Styrodur installation fixture


### 4 Prepare for assembly

- 1 For accurate positioning of the pipe elbows, a batter board must be prepared on site (see Fig.: 2).

 *The line ideally identifies both the upper edge of the unfinished floor, as well as the wall inside surface.*

### 5 Installation of the pipe elbow


- 1 Lift the pipe elbow slightly, pass it through the appropriate recess in the installation fixture (see Fig.: 3).
- 2 Position the pipe elbow with the installation fixture on a level trench floor and align all axes of the pipe elbow with a spirit level (see Fig.: 4).
- 3 Fit the sealing cap and fix it with adhesive tape if necessary (see Fig.: 5).
- 4 Support the pipe elbow together with the installation fixture with sand to stabilize it (see Fig.: 5).

 *The pipe elbow can additionally be secured and stabilized using an on-site fixing device (e.g. reinforcement bar). The sealing area around the 3-ribbed seal must be kept clear!*

- 5 Position the 3-ribbed seal centrally on the pipe elbow within the area of the concrete slab (see Fig.: 7).
- 6 Set the pipe elbow in concrete (see Fig.: 8).

Legend of Fig.: 6

- 1 Section can be shortened
- 2 Unfinished floor
- 3 3-ribbed seal

-  • *The system allows the pipe elbow to be shortened at any time according to the future floor construction/finished floor level.*
- *Check all measurements to ensure the distance from the wall is maintained. Recommended distance from wall: at least 50 mm (see Fig.: 9).*
- *A suitable press seal (available separately) must be used to seal the media line in the pipe elbow!*

Legend of Fig.: 7

OKFF Upper edge of finished floor

OKRF Upper edge of unfinished floor height

**Service telephone + 49 7322 1333-0**

**Subject to change!**

**Hauff-Technik GmbH & Co. KG**  
Robert-Bosch-Straße 9  
89568 Hermaringen, GERMANY  
Tel. +49 7322 1333-0  
Fax + 49 7322 1333-999  
office@hauff-technik.de