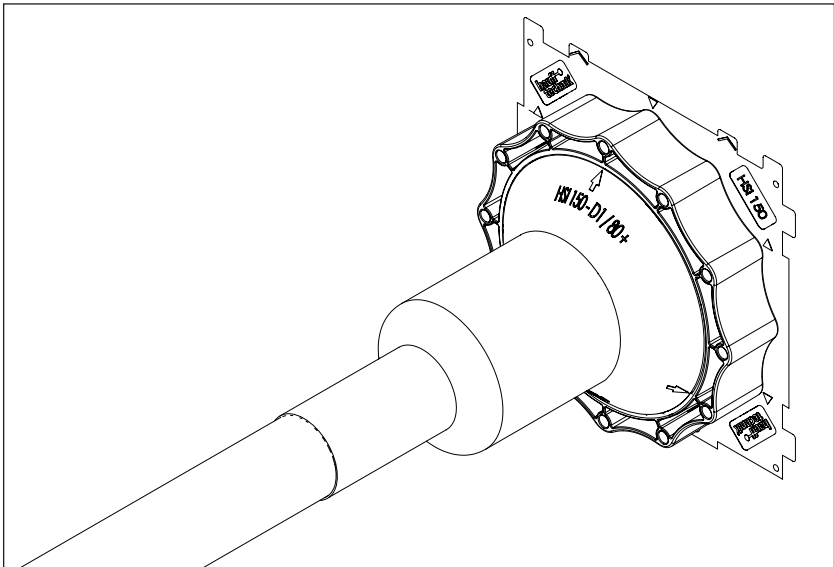




安装说明书 - HSI150 D 系统盖...
使用收缩配合法和管道连接

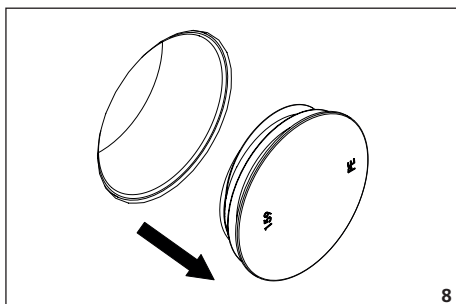
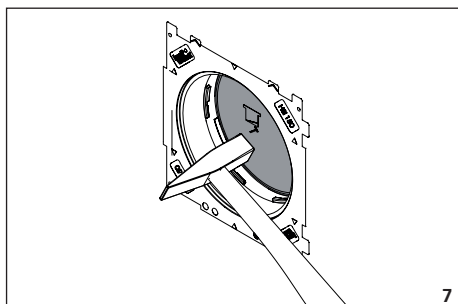
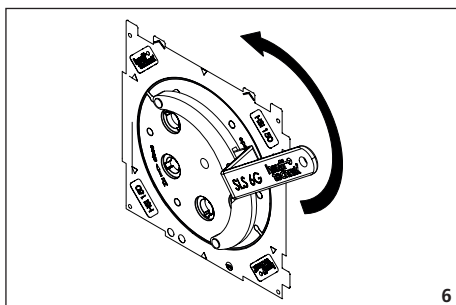
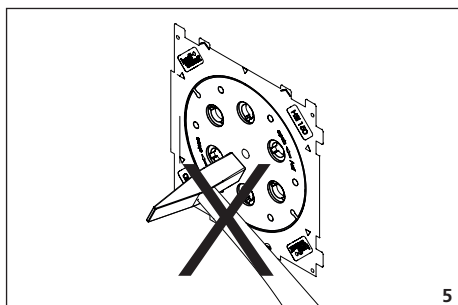
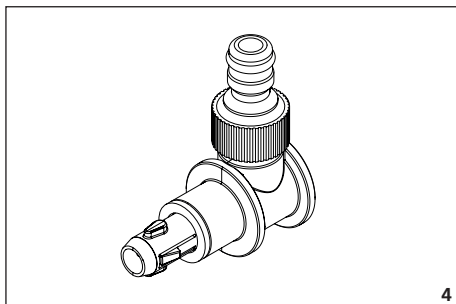
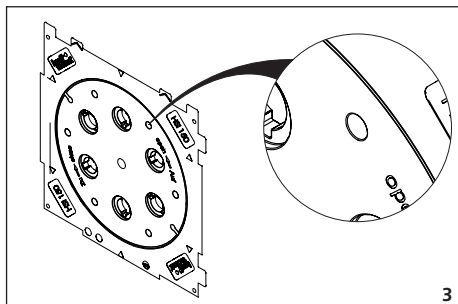
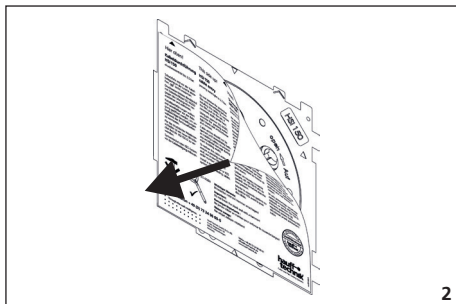
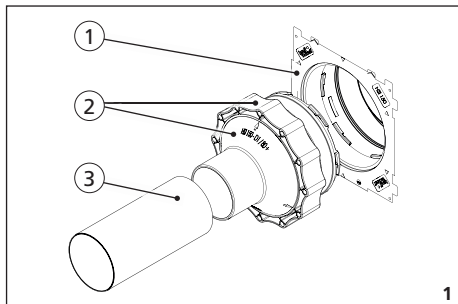
中文

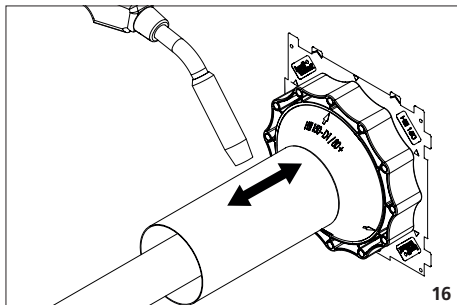
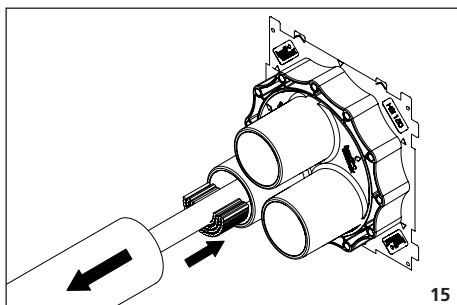
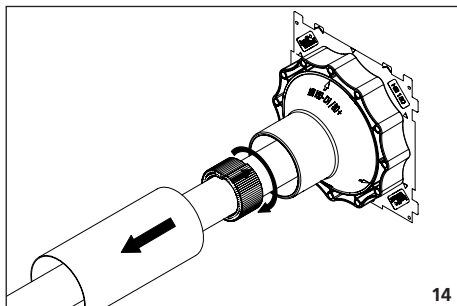
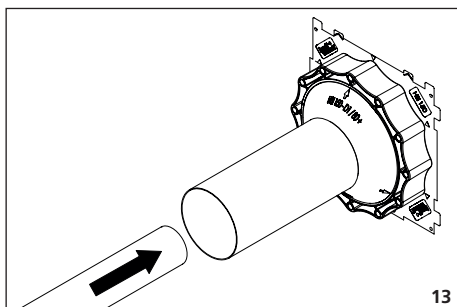
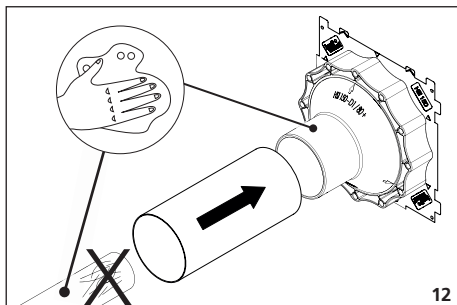
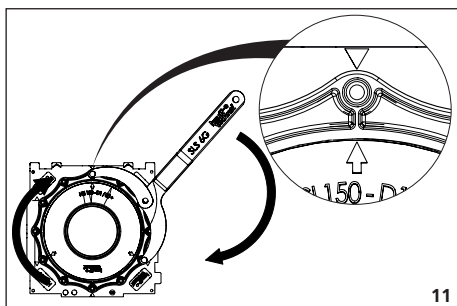
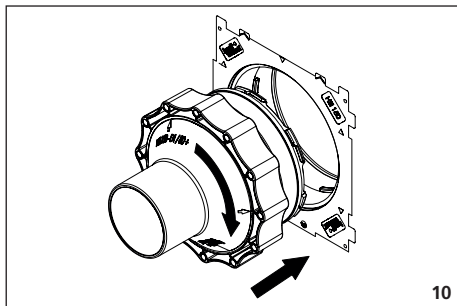
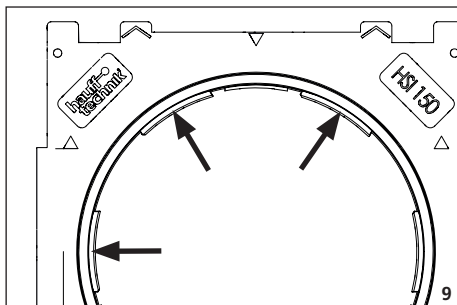


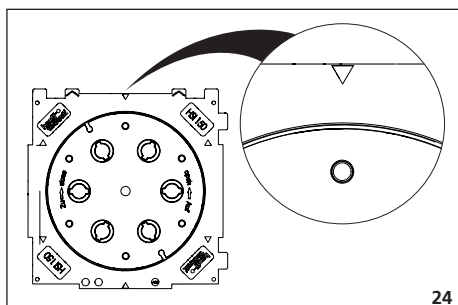
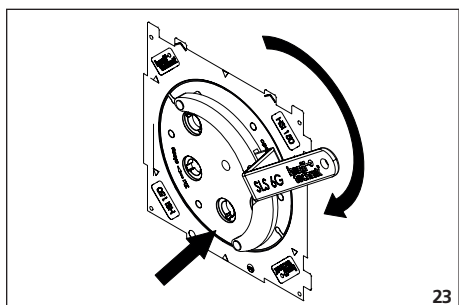
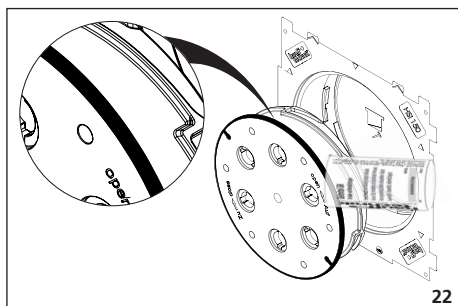
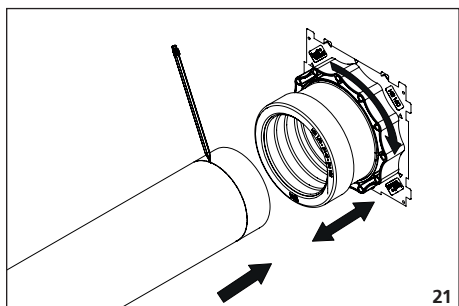
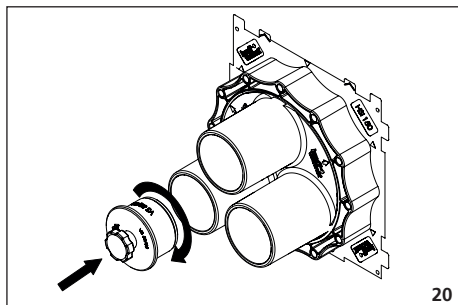
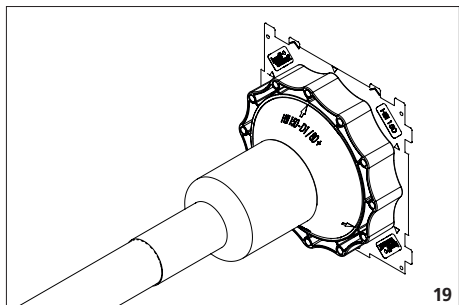
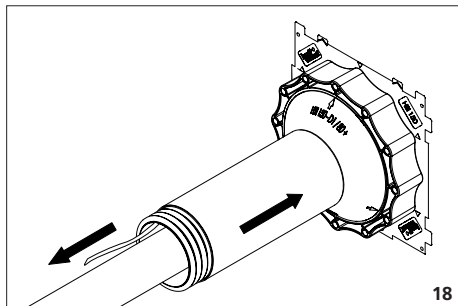
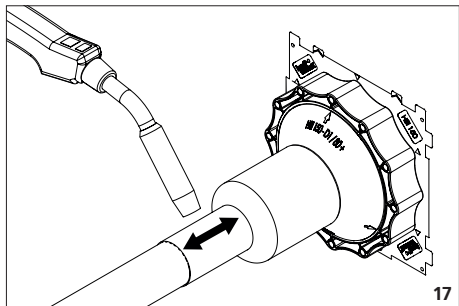
版本：02/2020-10-08

货号：3030305132

在装配之前请阅读和妥善保存说明书！









安全说明和信息

中文

解了本装配说明书的内容。

阅读对象

装配只能由专业人员完成。

拥有资质和受过培训的装配人员必须具备以下条件

- 拥有相关有效版本的一般安全和事故防范规范的知识，
- 拥有安全装备使用的知识，
- 拥有使用手持和电动工具作业的知识，
- 拥有铺设管件/电缆和回填管沟相关有效版本标准和条例的知识，
- 拥有基础设施服务企业相关有效版本的规范和铺设条例的知识，
- 拥有相关有效版本的防渗水泥和建筑物密封标准的知识。

一般概述和使用目的

我们的产品根据其使用目的设计只能用于安装在其建筑材料满足当前最新技术水平的建筑物中。如未经过我们事先书面的明确确认，对于任何其它或超出范围用途我们概不负责。

有关质保条件的信息请参阅我们最新的一般销售和供货条款。该系统涵盖了 HSI150 D ...，设计用于 HSI150 密封填料装置和聚合物法兰，并且最多可穿入 7 根外径为 12 - 120 毫米的电缆（管件）。热套管支持广泛的应用领域。通过系统盖插口中的热量将它们收缩到电缆上。冷缩套管也支持广泛的应用领域。通过系统盖插口将它们收缩到电缆上，无需工具。空的系统盖插口可用盲塞密封。

安全

本章节涉及对人员最佳保护和安全装配流程的所有重要安全事项的一览。如果违反本说明书中列举的行为指示和安全注意事项，则可能会导致严重的危险。

系统盖在装配时必须遵守同业工伤事故保险联合会的规范、VDE 规范、相应的国家安全和事故防范规范以及贵企业的条例（工作和程序说明）。

钳工必须穿着相应的防护服。

只能安装完整的组件。

以下说明在装配系统盖之前须仔细阅读：

警告！

- 由于不正确安装造成的受伤危险！
- 不正确安装可能导致严重的人身伤害和财物损失。
- 必须始终遵守国家相关的管道和电缆敷设法规。
- 在铺设管道/电缆之前，请对地基和电缆下部结构进行良好的密封，以防止其塌陷。

注意！

不正确的装配会导致不密封！

- 不正确安装可能导致损坏。
- 不正确铺设电缆或护管以及不正确回填管沟可能会导致损坏和泄漏。
- 在马上要进行电缆连接之前才打开电缆穿墙密封装置以防地基施工期间意外损坏。
- 电缆或管件不得以机械方式插入电缆穿墙密封装置。
- 不需要的电缆穿墙密封装置可以用作压力密封的备用穿墙密封装置，前提是封盖上的 Hauff 品质标签未损坏。
- 请勿使用锤子或锋利的物品敲击封盖！
- 应用作备用管并打开的电缆穿墙密封装置和无意中被打开的系统盖原则上应搭配新的 HSI150 D 系统盖！
- 拆下或受损的封盖不得再使用。
- 敲击堵盖（第二密封件）时，不得损坏密封填料装置的卡口。
- 正确安装后，系统盖上的箭头与密封填料装置方形框架上的箭头对齐。
- 铺设电缆或管道后，必须将其永久固定。通常，电缆和管道应从中心插入盖板插口中，并且在收缩配合过程之后，不得将其置于插口上。
- 在收缩过程中，向四周不断移动的火焰应使其均匀加热（火焰调整为柔和的黄色），以避免任何局部过热。
- 根据冷缩配合方法的安装方式是从建筑物外部进行的。
- 收缩配合流程在 5 °C 以下时减缓。
- 密封区域中的电缆上不得有任何连续的纵向刻痕（如有必要，将电缆稍微向前或向后移动，直到看不到纵向刻痕）。
- 如果有任何迹象表明电缆涂层受损，则可以在执行收缩配合程序之前将“Hauff Hatetherm”之类的热熔胶带粘在电缆上。
- 为了能够确保无损坏的管线对准，必须使用合适的可滑动双套管。
- 减小 HSI150 系统中的保护管接头的直径（DN110/125）会限制相电缆的密封技术。
- 在将系统护盖安装到填料中之前，请清除内部所有灰尘并检查密封件是否损坏。
- 对于系统盖的清洁不得使用含溶剂的清洁剂！我们建议使用电缆清洁剂 KRMTX。
- 更多附件的细节和更多信息，请浏览 www.hauff-technik.de 和技术规格表。

人员要求

资质

警告！

资质不足时的受伤危险！

- 不正确的操作可能会造成严重的人员伤害和财物损失。
- 装配只能由具有资质和经过培训的人员完成，这些人员还必须事先阅读并理解

专业人员

专业人员是指基于专业性的职业教育、专业知识和经验以及有关规定、标准和规范的知识有能力执行被委派的作业任务，并且能够自行发现和防止可能发生的危险。

运输、包装、供货范围和存放

有关运输的安全注意事项

注意！

由于不正确运输造成的损坏！

- 不正确的运输可能会导致严重的财物损失。
- 在交货和厂内运输卸载包装箱时，请小心谨慎，并注意包装上的标记。

运输检查

收货时请当即检查货物的完整性及是否存在运输损坏。如果出现特别明显的运输损坏，请按照如下所述采取措施：

- 拒绝签收或仅有保留地签收。
- 在运输文档或运输商的货单上记录损坏范围。

一旦发现问题

- 一旦发现任何缺陷，均应报损投诉。
- 在运输文档或运输商的货单上记录损坏范围。

供货范围

HSI150 D1x80 (D3x58; D7x33) 系统盖的供货范围包括：

- 1 个 HSI150 D1x80 (D3x58; D7x33) 系统盖
- 1 个尖紧螺母
- 1 个清环
- 1 个 O 型环
- 1 或 3 个热缩套管或冷缩套管（对应于电缆穿墙密封装置的数量）
- 1 对中传送带 L = 约 430 毫米（用于 HSI150 D1x80 和 HSI150 D3x58）

HSI150 D110 GSM (HSI150 D125 GSM) 系统盖的供货范围包括：

- 1 个 HSI150 D110 GSM (HSI150 D125 GSM) 系统盖
- 1 个尖紧螺母
- 1 个清环
- 1 个 O 型环

存放

注意！

不正确存放造成的损坏！

- 不正确的存放可能会导致严重的财物损失。
- 在安装之前，请保护系统盖防止受损、受潮和沾污。只能安装完整的组件。
- 系统盖的保存条件为不会暴露于低温（< 5 °C）、高温（> 30 °C）或受到阳光直射。

报废处理

如果之前未签订任何回收或报废处理协议则须在专业拆卸后对拆卸的组件进行回收再利用：

- 根据相关环境法规对金属残留物进行报废。
- 根据相关环境法规对合成橡胶隔形密封装置进行报废。
- 根据相关环境法规对金属材料残留物进行报废。
- 根据相关环境法规对合成橡胶进行报废。



目录

1	出版说明.....	6
2	标记的说明.....	6
3	所需的工具和辅助工具.....	6
4	说明.....	6
5	装配准备.....	6
6	装配：示例 HSI150 D1x80 (建筑物外侧).....	6
7	收缩套管的应用.....	7
8	装配：热缩配合法.....	7
9	装配：冷缩配合法.....	7
10	管接头的装配： 示例 HSI150 D110 GSM (D125 GSM).....	8
11	封盖的装配.....	8

1 出版说明

版权所有 © 2020

Hauff-Technik GmbH & Co. KG
部门：技术编辑部
Robert-Bosch-Straße 9
89568 Hermaringen, GERMANY

电话：+49 7322 1333-0
传真：+49 7322 1333-999
电子邮件：office@hauff-technik.de
网站：www.hauff-technik.de

对装配说明书进行诸如翻印、影印、电子数据存储上的保存或其它形式的复制（包括节选）均须我们书面批准。保留所有权利。

保留随时在未经任何事先通知的情况下进行技术修改的权利。

这些装配说明是产品的一部分。

德国境内印刷。

2 标记的说明

1 作业阶段

► 作业步骤的效果/结果

① 图纸中的参考编号

3 所需的工具和辅助工具

为了正确安装 HSI150 D1x80 (D; D3x58; D7x33) 或 HSI150 D110 GSM (D125 GSM) 系统盖，您需要以下工具、辅助工具和附件以及常规工具：

工具：

- 1 把 SLS 6G 月牙钩型扳手 (Hauff)
- 1 把 SLS 6G 或 SLS 6GD 月牙钩型扳手 (用于带外围隔热层的墙体)

辅助工具：

- KRMTX 电缆清洁剂 (Hauff)
气焊机 (热风枪)
清洁布
GM 润滑油 (Hauff)

管件去毛刺工具 (倒角工具)
截管器

附件：

- VS 58/60 盲塞*
VS 32/34 盲塞*
HSI150 DT 封盖
HSI ZB 对中转送带, 3 件套
TMR 补洞胶片 (可根据要求选购)

*数量取决于电缆的连接方式。

4 说明

说明：示例 HSI150 D1x80 (见图：1)。

图示：1

- 1 HSI150 K 填料
- 2 HSI150 D1x80 系统盖 (带夹紧螺母)
- 3 热缩/冷缩套管

5 装配准备

1 将填料上的保护膜完全撕下 (事先略微加热) (见图：2)。

2 如有必要，将黑色封盖内扳手固定位置上的混凝土残留清除干净 (见图：3)。

6 装配：示例 HSI150 D1x80 (建筑物外侧)

① 可使用 HSI DAE 压力排放元件以受控方式排放 HSI150 DT 封盖上的所有水 (货号：2126010170) (见图：4)！可以直接从 Hauff-Technik 订购这些附件。

另请参阅单独的安装说明书“HSI DAE 压力排放元件” (货号：5090033101) 连同本说明书。

1 将 SLS 6G(D) 月牙钩形扳手置于封盖内的扳手固定位置并向左旋转打开封盖 (见图：5 和 6)。

2 如果是墙体厚度 70 至 150 毫米的单侧密封圈，用一把锤子敲击连接侧的堵盖 (卡口安装件) 的安全盖 (第二密封盖) 并拆下 (见图：7)。

① 另外，也可通过背侧敲击堵盖！

然后，将管道侧的 PE 盖拆下 (HSI150 K70 和 K80 无 PE 盖) (见图：8)。

① 不得损坏密封填料装置的卡口 (见图：9)！

3 将系统盖略微拧入填料的卡口中，然后顺时针拧紧 (此时不得拧紧红色夹紧螺母) (见图：10)。

4 然后用手或用 SLS 6G (D) 月牙钩型扳手顺时针方向拧紧红色的固定螺母，直到与填料齐平，系统盖上的箭头与密封填料装置方形框架上的箭头对齐 (见图：11)。



- 5** 将收缩套推入系统盖的喷嘴。使用 KRMTX 电缆清洁剂清洁电缆上的所有污染物，并检查密封面是否损坏（见图：12）。
- 6** 拧紧电缆，直到达到所需的连接长度（见图：13）。
- 7a** 对于 HSI150 D1x80 系统盖，将随附的对中传送带缠绕在电缆/管道上，直到到达盖板插口的中心。然后将对中的传送带推入盖板插口中，直至其齐平，同时，将回收套筒稍微向后拉（见图：14）。
- 7b** 对于 HSI150 D3x58 系统盖，将随附的对中传送带分成三等份，然后将电缆/管道分层排列，直到到达盖子插口的中心。然后将对中的传送带推入盖板插口中，直至其齐平，同时，将回收套筒稍微向后拉（见图：15）。

7 收缩套管的应用

HSI150 - 热缩			
插口	插口 ID	电缆 OD	货号
1	80 毫米*	25 - 78 毫米	HSI150 D1x80
3	58 毫米*	22 - 56 毫米	HSI150 D3x58
7	33 毫米	12 - 31 毫米	HSI150 D7x33

HSI150 - 冷缩			
插口	插口 ID	电缆 OD	货号
1	80 毫米*	38 - 78 毫米	HSI150 D1x80 KS
3	58 毫米*	32 - 56 毫米	HSI150 D3x58 KS
7	33 毫米	19 - 31 毫米	HSI150 D7x33 KS

*1 HSI-ZB 定心带不包含在自供货范围内。

HSI150 - 冷缩 用于连接波纹电缆护管	
OD 管	货号
110 毫米	HSI150 D 110 KS
125 毫米	HSI150 D 125 KS

8 装配：热缩配合法

1 在将热缩套管套到盖上插座之前，建议使用 PVC、PE、VPE 或 EPR/DIN EN 50393 VDE 0278-393 制成的光滑电缆护套，用砂布（P 80 至 P 120）均匀地打磨电缆周围热缩套管长度为 6-8 厘米的后收缩区域，然后使用电缆清洁剂清洁电缆。请注意：打磨电缆时，必须遵守电缆制造商的说明和使用说明！

- 1** 通过将热缩套管在电缆/管道上滑动直到到达盖板插口。从盖板插口开始并沿电缆/管道的方向开始收缩配合过程（热缩温度约为 120-140 °C）（见图：16）。然后等待收缩套管冷却。一旦收缩套覆盖电缆/管道没有任何褶皱并且热熔胶完全排出，收缩配合程序就完成了。对于 HSI150 D3x58 和 HSI150 D7x33 系统盖，根据插口的数量重复该流程。未使用的插口应使用 VS 58/60 或 VS 32/34 盲塞密封，同时，用手尽力将螺丝上紧（见图：20）。
- 2** 短暂冷却后，从插口端到电缆/管道的方向完成收缩过程（请勿继续加热已配合的零件）（见图：17）。一旦收缩套覆盖电缆/管道没有任何褶皱并且热熔胶完全排出，收缩配合程序就完成了。

9 装配：冷缩配合法

- 1** 如工作阶段 5 第 6 项所述的初步任务。如工作阶段 6 第 6 项所述的螺纹电缆以及必要时的对中操作如工作阶段 7a 和 7b 中所述。通过将冷缩套管在电缆/管道上滑动直到到达套管，从套管插口朝向电缆/管道开始进行热缩配合。用一只手将其固定在适当的位置，同时用另一只手拉出支撑线圈，以使套筒覆盖系统盖插口的起点位置（见图：18）。
- 2** 现在，您可以用双手逆时针旋转支撑线圈，移动双手以跟随线圈，将其拉出（参见图：18 和 19）。对于 HSI150 D3x58 KS 和 HSI150 D7x33 KS 系统盖，请根据插口的数量重复该流程。
- 3** 未使用的插口应使用 VS 58/60 或 VS 32/34 盲塞密封，同时，用手尽力将螺丝上紧（见图：20）。

10 管接头的装配： 示例 HSI150 D110 GSM (D125 GSM)

- 1** 如工作阶段 1-2 第 5 项和工作阶段 1-4 第 6 项所述的初步任务。直角切割护管。用约 15° 倒角的边缘制成插口端，并用 Hauff GM 润滑。然后将护管的末端完全插入到管道连接盖中（见图：21）。

光滑和刚性的护管，单位为毫米	插入深度 L (单位为毫米)
$\varnothing_s = 110/125$	75

11 封盖的装配

- 1** 使用随附的 Hauff GM 润滑剂润滑新锁盖的密封圈（见图：22）。
- 2** 使用 SLS 6G 柔性套筒扳手，通过扳手螺纹将封盖向右拧到填料中，直到止挡位（见图：23）。



- ▶ 正确安装后，封盖内的月牙钩型扳手的插口与密封填料装置方形框架上的箭头对齐（见图：24）。

服务电话 + 49 7322 1333-0

保留更改的权利。

Hauff-Technik GmbH & Co. KG

Robert-Bosch-Straße 9
89568 Hermaringen, GERMANY

电话 : +49 7322 1333-0

传真 : +49 7322 1333-999

office@hauff-technik.de