




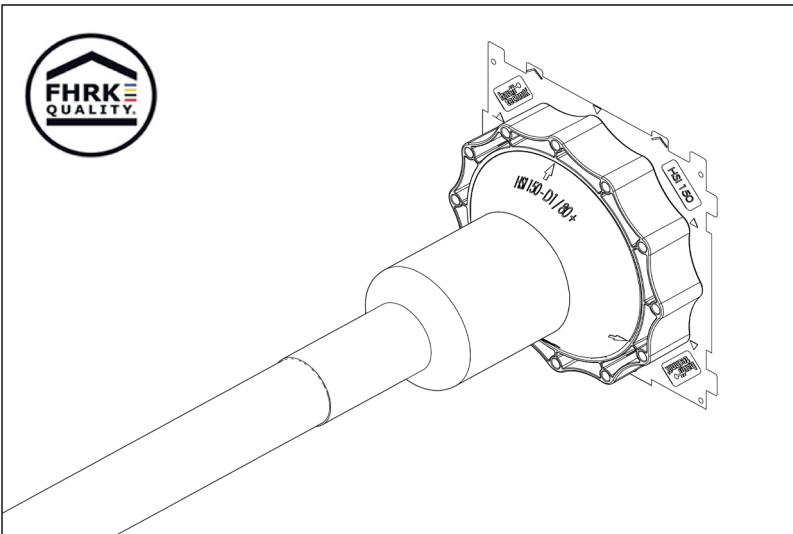


Immer. Sicher. Dicht.

**hauff**  
**technik**

-  Montageanleitung - HSI150 D... Systemdeckel **DE**  
in Schrumpftechnik und Rohranschlüsse
-  Installation instructions - HSI150 D... System cover **EN**  
with shrink-fit method and pipe connections
-  Instructions de montage - HSI150 D... Couverture **FR**  
avec technique de rétraction et raccordements de tubes
-  Montagehandleiding - HSI150 D... Systeemdeksel **NL**  
in krimtechniek en buisaansluitingen
-  Instrukcja montażu - HSI150 D... Pokrywa systemowa **PL**  
z zastosowaniem techniki obkurczania i montażu przyłączy rurowych



Vor Beginn der Montage Anleitung lesen und gut aufbewahren!  
Read the instructions prior to installation and keep them in a safe place!

Lire les instructions avant le montage et bien les conserver!

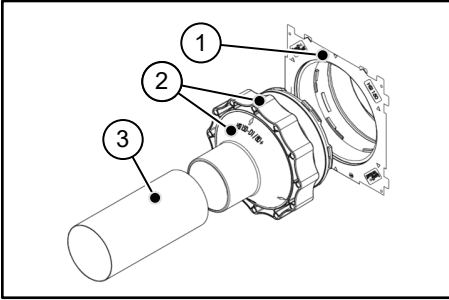
Voor het begin van de montage de handleiding lezen en goed bewaren!

Przed rozpoczęciem montażu przeczytaj instrukcję obsługi i przechowuj ją w odpowiednim miejscu!

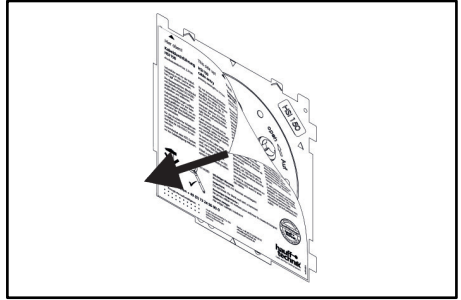


# Systemdeckel

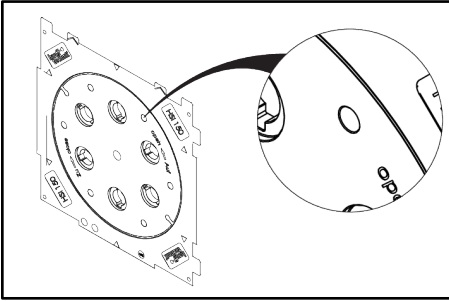
HSI150 D...



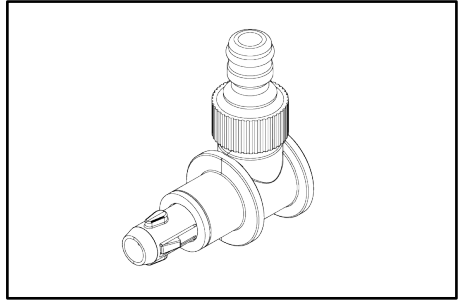
1



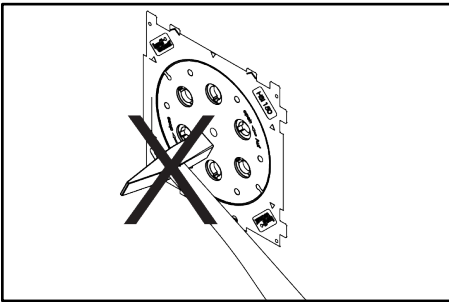
2



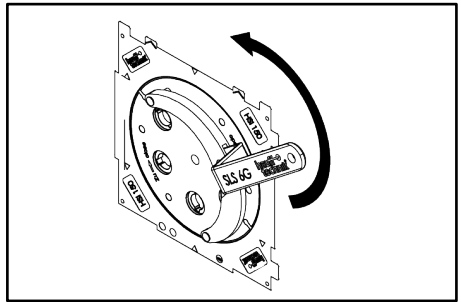
3



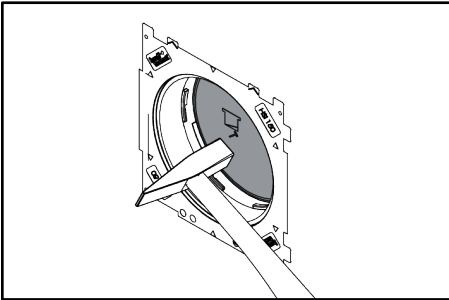
4



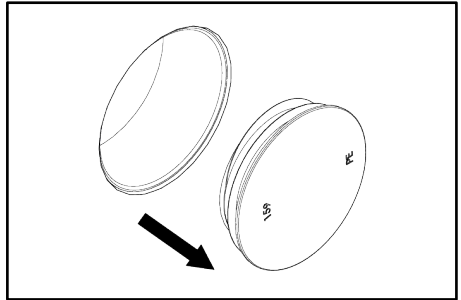
5



6



7

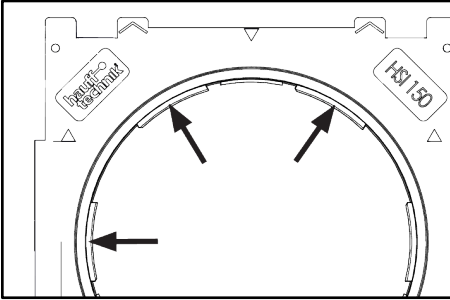


8

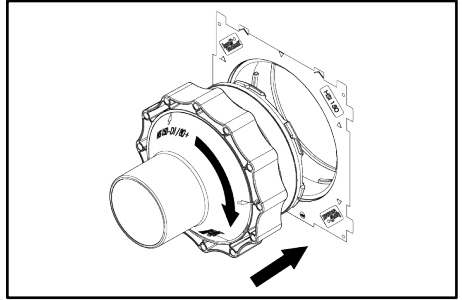


# Systemdeckel

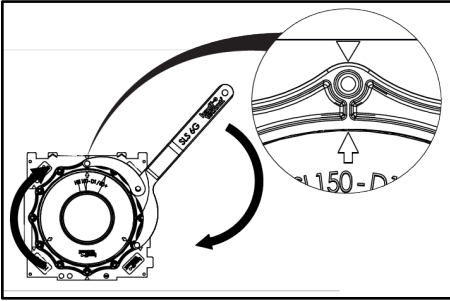
HSI150 D...



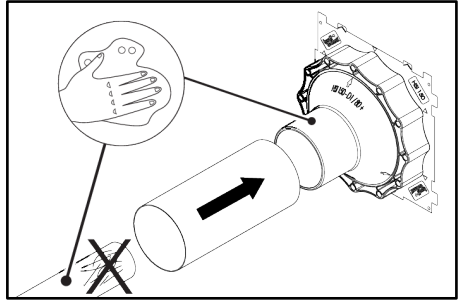
9



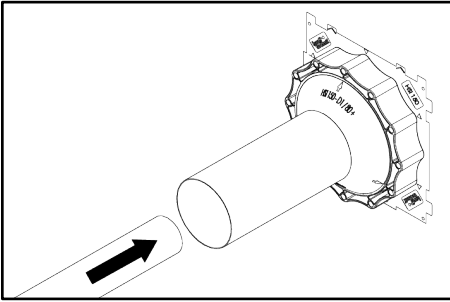
10



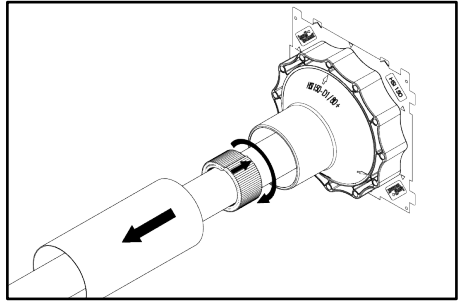
11



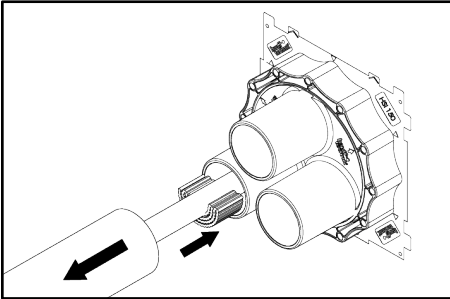
12



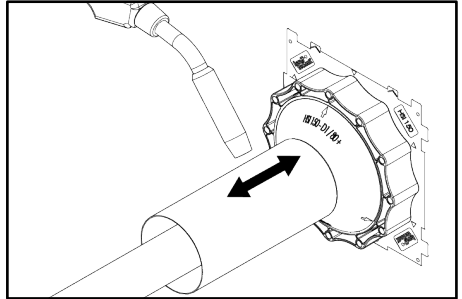
13



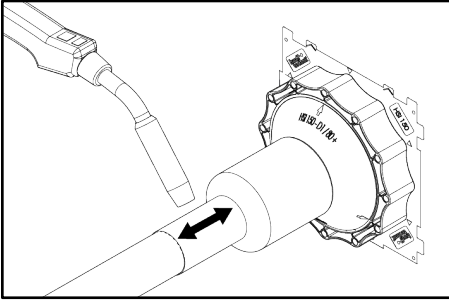
14



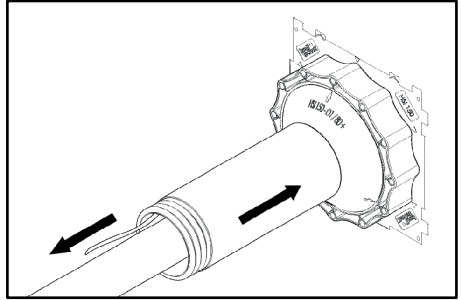
15



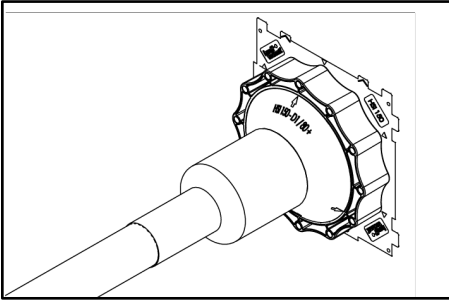
16



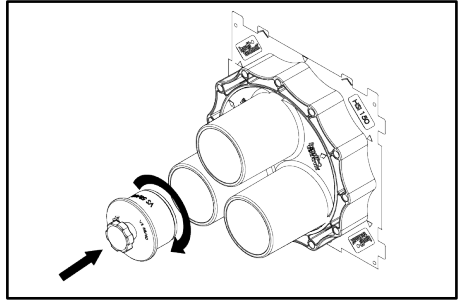
17



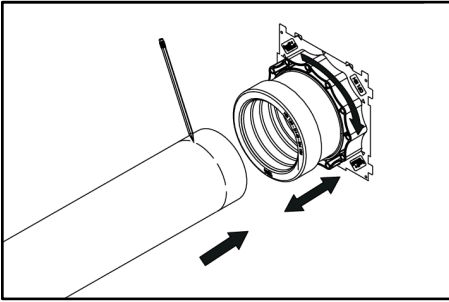
18



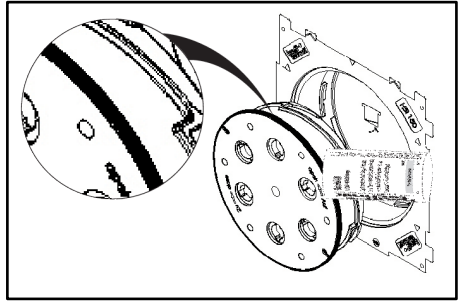
19



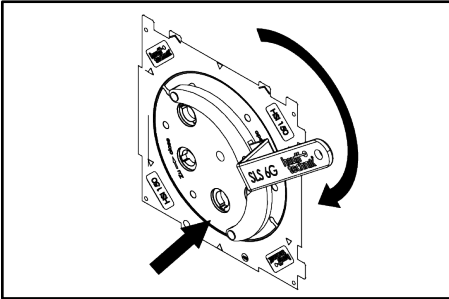
20



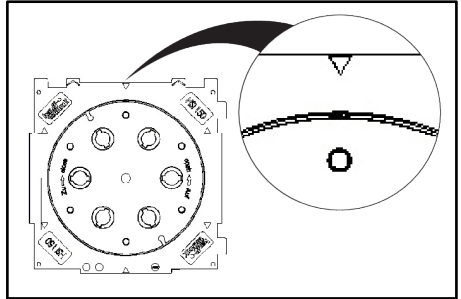
21



22



23



24



### DE Sicherheitshinweise und Informationen


#### Zielgruppe

Die Montage darf nur von sachkundigen Personen durchgeführt werden.

- Qualifizierte und geschulte Personen für die Montage haben
- die Kenntnis der allgemeinen Sicherheits- und Unfallverhütungsvorschriften in der jeweils gültigen Fassung,
  - die Kenntnis in der Anwendung von Sicherheitsausrüstung,
  - die Kenntnis im Umgang mit Hand- und Elektrowerkzeugen,
  - die Kenntnis der einschlägigen Normen und Richtlinien zum Verlegen von Rohren/Kabeln und zum Verfüllen von Leitungsräumen in der jeweils gültigen Fassung,
  - die Kenntnis der Vorschriften und Verlegerichtlinien des Versorgungsunternehmens in der jeweils gültigen Fassung,
  - die Kenntnis der VU-Beton Richtlinie und der Bauwerksabdichtungsnormen in der jeweils gültigen Fassung.

#### Allgemeines und Verwendungszweck

Unsere Produkte sind entsprechend ihrer bestimmungsgemäßen Verwendung ausschließlich für den Einbau in Bauwerke entwickelt, deren Baustoffe dem derzeitigen Stand der Technik entsprechen. Für eine andere oder darüber hinaus gehende Verwendung, sofern sie nach Rücksprache mit uns nicht ausdrücklich schriftlich bestätigt wurde, übernehmen wir keine Haftung. Die Gewährleistungsbedingungen entnehmen Sie unseren aktuellen AGB (Allgemeine Verkaufs- und Lieferbedingungen). Wir weisen ausdrücklich darauf hin, dass bei Abweichung von den Angaben in der Montageanleitung und bei unsachgemäßer Verwendung unserer Produkte sowie deren Kombination mit Fremdprodukten für eventuell auftretende Folgeschäden keinerlei Gewährleistung übernommen wird.

 Systemdeckel HSI150 D... sind vom FHRH nach geltenden Prüfrichtlinien geprüft und tragen das Siegel „FHRH Quality“.

Die Systemdeckel HSI150 D... sind zum Einsatz in Dichtpackung und Kunststoffflansch HSI150 und zur Einführung von bis zu 7 Kabeln (Rohren) mit Außendurchmesser 12 - 120 mm geeignet. Die Thermomuffen bieten einen großen Anwendungsbereich und werden unter Hitzeinwirkung vom Systemdeckelstützen auf die Kabel geschrumpft. Die Kaltschrumpfmuffen bieten ebenfalls einen großen Anwendungsbereich und werden werkzeuglos vom Systemdeckelstützen auf die Kabel geschrumpft. Unbelegte Systemdeckelstützen können mit Verschlussstopfen verschlossen werden.

#### Sicherheit

Dieser Abschnitt gibt einen Überblick über alle wichtigen Sicherheitsaspekte für einen optimalen Schutz des Personals sowie für einen sicheren Montageablauf. Bei Nichtbeachtung der in dieser Anweisung aufgeführten Handlungsanweisungen und Sicherheitshinweise können erhebliche Gefahren entstehen. Bei der Montage der Systemdeckel müssen die entsprechenden Vorschriften der Berufsgenossenschaften, die VDE-Bestimmungen, die entsprechenden nationalen Sicherheits- und Unfallverhütungsvorschriften sowie die Richtlinien (Arbeits- und Verfahrensregeln) Ihres Unternehmens beachtet werden. Der Monteur muss die entsprechende Schutzausrüstung tragen. Es dürfen nur unbeschädigte Teile montiert werden.

**Vor der Montage der Systemdeckel HSI150 D... sind folgende Hinweise zu beachten:**

#### WARNUNG!

##### Verletzungsgefahr durch unsachgemäße Montage!

Unsachgemäße Montage kann zu erheblichen Personen- und Sachschäden führen.

- Grundsätzlich die nationalen Verlege- und Verfüllvorschriften für Rohre und Kabel beachten.
- Untergrund und Kabel-/Rohrunterbau vor der Kabel-/Rohrverlegung gut verdichten, damit kein Absinken der Kabel/Rohre möglich ist.

#### HINWEIS!

##### Keine Abdichtung durch unsachgemäße Montage!

Unsachgemäße Montage kann zu Sachschäden führen.

- Falsche Kabel- bzw. Schutzrohrverlegung und unsachgemäßes Verfüllen des Kabelgrabens führt zu Setzungen und kann dadurch zu Beschädigungen und Undichtigkeiten führen.
- Kabeldurchführung erst unmittelbar vor der Belegung mit Kabeln öffnen, um unbeabsichtigte Beschädigungen während der Rohbarbeiten zu vermeiden.
- Verschlussdeckel nicht mit Hammer oder scharfem Gegenstand einschlagen.
- Die Systemdeckel darf durch Kabel bzw. Rohre nicht mechanisch belastet werden.
- Nicht benötigte Kabeldurchführungen können bei unbeschädigtem Hauff-Qualitätssiegel auf dem Verschlussdeckel als druckdichte Reservedurchführungen genutzt werden.
- Geöffnete Kabeldurchführungen, welche als Reservedurchführungen genutzt werden sollen bzw. Verschlussdeckel, die versehentlich geöffnet wurden, sind

grundsätzlich mit **neuen** Verschlussdeckeln HSI150 DT/DTS bzw. HSI90 D auszurüsten.

- Demontierte bzw. beschädigte Verschlussdeckel dürfen nicht wieder verwendet werden.
- Beim Einschlagen des Blinddeckels (Zweitabdichtung) darf die Bajonettaufnahme der Dichtpackung nicht beschädigt werden.
- Bei richtiger Montage stimmen die Markierungspfeile auf dem Systemdeckel mit den Pfeilen auf dem quadratischen Rahmen der Dichtpackung überein.
- Kabel bzw. Rohre müssen nach der Verlegung dauerhaft fixiert werden. Grundsätzlich sind diese zentrisch im Deckelstützen zu führen und dürfen nach dem Schrumpfen nicht am Stutzen aufliegen.
- Beim Schrumpfvorgang mit einer Flamme unter ständiger Bewegung umlaufend gleichmäßig erwärmen (bei eingestellter weicher gelber Flamme), um eine örtliche Überhitzung zu vermeiden.
- Bei Temperaturen unter 5 °C verzögert sich der Schrumpfprozess.
- Die Montage der Kaltschrumpftechnik erfolgt grundsätzlich von der Gebäudeaußenseite.
- Bei evtl. auftretenden Beschädigungen am Kabelmantel, kann vor dem Schrumpfen ein Schmelzklebeband, z. B. „Hauff-Hattherm“ auf das Kabel aufgebracht werden.
- Für beschädigungsfreie Rohrtrassenherstellung sind ggf. passende Überschieb-Doppelmuffen zu verwenden.
- Kabel/Rohre dürfen im Dichtbereich keine durchgängigen Längsriefen aufweisen (Kabel/Rohre evtl. ein Stück vor- oder zurückschieben bis keine Längsriefen mehr sichtbar sind).
- Bei Durchmesserreduzierungen von Schutzrohranschlüssen (DN110/125) im System HSI150 , wird die Abdichtungstechnik für dicke Kabel eingeschränkt.
- Vor dem Einbau eines Systemdeckels in die Dichtpackung, den Innenraum ggf. von Verschmutzungen reinigen und die Dichtflächen auf Beschädigungen prüfen.
- Für die Reinigung des Systemdeckels keine lösungsmittelhaltigen Reiniger verwenden. Wir empfehlen den Kabelreiner KRMITX.
- Weiteres Zubehör und Informationen unter [www.hauff-technik.de](http://www.hauff-technik.de) und in den technischen Datenblättern.

#### Personalanforderungen

##### Qualifikationen

##### WARNUNG!

##### Verletzungsgefahr bei unzureichender Qualifikation!

Unsachgemäßer Umgang kann zu erheblichen Personen und Sachschäden führen.

- Montage darf nur von qualifizierten und geschulten Personen durchgeführt werden, welche diese Montageanleitung gelesen und verstanden haben.

##### Fachpersonal

Fachpersonal ist aufgrund seiner fachlichen Ausbildung, Kenntnisse und Erfahrung sowie Kenntnis der einschlägigen Bestimmungen, Normen und Vorschriften in der Lage, die ihm übertragenen Arbeiten auszuführen und mögliche Gefahren selbstständig zu erkennen und zu vermeiden.

#### Transport, Verpackung, Lieferumfang und Lagerung

##### Sicherheitshinweise zum Transport

##### HINWEIS!

##### Beschädigungen durch unsachgemäßen Transport!

Bei unsachgemäßem Transport können Sachschäden in erheblicher Höhe entstehen.


- Beim Abladen der Packstücke bei Anlieferung sowie innerbetrieblichem Transport vorsichtig vorgehen und die Symbole auf der Verpackung beachten.

##### Transportinspektion

Die Lieferung bei Erhalt unverzüglich auf Vollständigkeit und Transportschäden prüfen. Bei äußerlich erkennbarem Transportschaden wie folgt vorgehen:

- Lieferung nicht oder nur unter Vorbehalt entgegennehmen.
- Schadensumfang auf den Transportunterlagen oder auf dem Lieferschein des Transporteurs vermerken.

 • Jeden Mangel reklamieren, sobald er erkannt ist.

 • Schadenersatzansprüche können nur innerhalb der geltenden Reklamationsfristen geltend gemacht werden.

##### Lieferumfang

Zum Lieferumfang des Systemdeckels **HSI150 D1x80 (D3x58; D7x33)** gehören:

- 1 Systemdeckel HSI150 D1x80 (D3x58; D7x33)
- 1 Spannmutter
- 1 Gleitring



- 1 O-Ring
- 1 bzw. 3 bzw. 7 Thermoschrumpmuffen bzw. Kaltschrumpmuffen (gemäß Anzahl der Durchgänge)
- 1 Zentrierband L = ca. 430 mm (bei HSI150 D1x80 und HSI150 D3x58)

Zum Lieferumfang des Systemdeckels **HSI150 D110 GSM (HSI150 D125 GSM)** gehören:

- 1 Systemdeckel HSI150 D110 GSM bzw. HSI150 D125 GSM
- 1 Spannmutter
- 1 Gleitring
- 1 O-Ring

### Lagerung

#### ! HINWEIS!

#### Beschädigung durch unsachgemäße Lagerung!

Bei unsachgemäßer Lagerung können Sachschäden in erheblicher Höhe entstehen.

- Systemdeckel vor der Montage vor Beschädigungen, Feuchte und Verunreinigungen schützen. Es dürfen nur unbeschädigte Teile montiert werden.
- Die Lagerung des Systemdeckels muss so erfolgen, dass dieser keinen zu niedrigen Temperaturen (<5 °C) und höheren Temperaturen (>30 °C) sowie keiner direkten Sonneneinstrahlung ausgesetzt ist.

### Entsorgung

Sofern keine Rücknahme- oder Entsorgungsvereinbarung getroffen wurde, zerlegte Bestandteile nach sachgerechter Demontage der Wiederverwertung zuführen:

- Metallische Materialreste nach den geltenden Umweltvorschriften verschrotten.
- Elastomere nach den geltenden Umweltvorschriften entsorgen.
- Kunststoffe nach den geltenden Umweltvorschriften entsorgen.
- Verpackungsmaterial nach den geltenden Umweltvorschriften entsorgen.

## EN Safety Instructions and Information

### Target Group

The installation may only be carried out by technical experts.


Qualified and trained individuals carrying out installation must have

- knowledge of general safety and accident prevention regulations as amended,
- knowledge of how to use safety equipment,
- knowledge of how to use hand tools and electric tools,
- knowledge of the relevant standards and guidelines for laying pipes/cables and for backfilling utility trenches as amended,
- knowledge of the regulations and installation guidelines of the supply company as amended,
- knowledge of the waterproof concrete directive and building waterproofing standards as amended.

### General information and intended use

In line with their intended use, our products have been developed solely for installation in buildings made of state-of-the-art materials. Insofar as no express written confirmation has been provided by us, we do not accept any liability for any other purposes or purposes going beyond the above.

For warranty conditions, please see our current General Terms and Delivery Conditions. We explicitly draw your attention to the fact that no warranty whatsoever applies for any subsequent damage occurring as a result of failure to follow the installation instructions or if our products are used incorrectly or combined with third-party products.

 System covers HSI150 D... are tested by FHRK according to current test guidelines and bear the seal "FHRK Quality".

The System covers HSI150 D... are designed for use in HSI150 wall inserts and polymer flanges and for entry of up to 7 cables (pipes) with an outer diameter of 12 - 120 mm. The thermal sleeves support a wide area of application. They are shrunk onto the cables by means of the application of heat from the system cover socket. The cold shrink sleeves also support a wide area of application. They are shrunk onto the cables by the system cover socket without tools. Empty system cover sockets can be sealed with blind plugs.

### Safety

This section provides an overview of all the main safety aspects for optimum protection of personnel and a safe installation process.

A failure to observe the instructions and safety information set out here may result in significant hazards.

During installation of the System cover it is imperative to observe the relevant professional association rules, the VDE provisions, the relevant national safety and accident prevention regulations and your company's guidelines (work and procedure instructions).

The fitter must wear the relevant protective clothing. Only intact components may be installed.

### The following instructions are to be observed prior to installation of the System cover HSI150 D...

#### ⚠ WARNING!

#### Risk of injury in the event of improper installation!

Improper installation can result in significant bodily harm and property damage.

- Observe the nationally applicable laying and filling regulations for pipes and cables.
- Seal the underground and cable substructure well prior to laying pipes or cables so that the latter cannot subside.

#### ! NOTICE!

#### No sealing due to incorrect installation!

Improper installation can result in damage.

- The incorrect laying of cables or ducts and improper filling of the cable trench causes settlement, which can lead to damage and leaks.
- Only open cable entries just before fitting with cables to avoid accidental damage during foundation works.
- Do not knock the blind cover in with a hammer or sharp object!
- The System cover should not be supposed to mechanical load through cables or pipes.
- Any System covers that are not required may be used as pressure-tight back-up entries if there is an undamaged Hauff quality seal on the closing cover.
- Open System covers, which are used as back-up entries or closing cover which have been opened accidentally, should be fitted with **new** HSI 150 D1/DTS respectively HSI90 D blind covers.
- Do not reuse uninstalled or damaged closing covers.
- When tapping in the safety cover (second sealing cover), the bayonet mounting and the seal seat for the O-ring of the seal packing must not be damaged.
- If installed correctly, the marking arrows on the system cover should match up with the arrows on the square frame of the packing piece.
- After laying the cables or pipes they must be permanently fixed. In general, cables and pipes should be fed into the cover socket centrally and must not rest on the socket after the shrink-fit procedure.
- Apply a constantly moving flame all around for even warming (with the flame adjusted to a soft yellow) during the shrinking process so as to avoid any local overheating.
- The shrink-fit process will slow down at temperatures below 5 °C.
- Installation according to the cold shrink-fit method is carried out from outside the building.
- If there is any evidence of damage on the cable coating, you can attach hot-melt tape such as "Hauff Hatetherm" to the cable before carrying out the shrink-fit procedure.
- For establishing a pipeline alignment free of damage, suitable slide-on double sleeves have to be used.
- There must not be any continuous longitudinal grooves on the cables in the sealing area (if necessary, move the cable slightly forwards or backwards until any longitudinal grooves are no longer visible).
- Reducing the diameter of protective pipe connections (DN110/125) in the HSI150 system restricts the sealing technology of thick cables.
- Before mounting a system cover in the wall insert, clean the interior of any dirt and check the sealing surfaces for any damage.
- No cleaning agents containing solvent may be used for cleaning the System cover. We recommend using the KRMTX cable cleaner.
- For details of other accessories and further information, see [www.hauff-technik.de](http://www.hauff-technik.de) and the technical data sheets as well as the safety data sheet.

### Personnel requirements

#### Qualifications

#### ⚠ WARNING!

#### Risk of injury in case of inadequate qualification!

Improper handling can result in significant bodily harm and property damage.

- Installation may only be carried out by qualified and trained individuals who have read and understood these instructions.

#### Skilled experts

Based on their specialist training, skills, experience and familiarity with the relevant provisions, standards and regulations, skilled experts are able to carry out the work assigned, independently identifying and avoiding potential hazards.

### Transport, packaging, scope of delivery and storage

#### Safety instructions in connection with transport

#### ! NOTICE!

#### Damage in the event of improper transport!

Significant damage can occur in the event of improper transport.

- When unloading packaging items on delivery and in the course of in-house transport, proceed with care and observe the symbols on the packaging.



### Transport inspection

Inspect the delivery immediately on receipt for completeness and transport damage. In the event of transport damage being visible from the outside, proceed as follows:

- Do not accept the delivery or only do so subject to reservations.
- Make a note of the extent of damage in the transport documentation or delivery note provided by the transporter.



- Submit a claim for every defect as soon as it has been identified.
- Claims for damages can only be asserted within the applicable claim period.

### Scope of delivery

The scope of delivery for the HSI150 D1x80 (D3x58; D7x33) system cover includes:

- 1 HSI150 D1x80 (D3x58; D7x33) system cover
- 1 Clamping nut
- 1 Slide ring
- 1 O-ring
- or 3 or 7 thermal shrink sleeves or cold shrink sleeves (corresponding to number of entries)
- 1 Centring conveyor L = approx. 430 mm (for HSI150 D1x80 and HSI150 D3x58)

The scope of delivery for the HSI150 D110 GSM (HSI150 D125 GSM) system covers includes:

- 1 HSI150 D110 GSM or HSI150 D125 GSM system cover
- 1 Clamping nut
- 1 Slide ring
- 1 O-ring

### Storage

#### ! NOTICE!

#### Damage due to improper storage!

Significant damage can occur in the event of improper storage.

- The System cover is to be protected from damage, damp and soiling prior to installation. Only intact components may be installed.
- The System cover must be stored in such a way that it is not exposed to low temperatures (<5 °C), high temperatures (>30 °C) or direct sunlight.

### Disposal

If no return or disposal agreement has been concluded, recycle dismantled components after they have been properly identified:

- Metal remains are to be scrapped according to existing environmental regulations.
- Dispose of elastomers according to existing environmental regulations.
- Dispose of plastics according to existing environmental regulations.
- Dispose of packaging material according to existing environmental regulations.

## FR Consignes de sécurité et informations

### Public

#### Le montage peut être effectué uniquement par des personnes compétentes.

Les personnes qualifiées et formées pour le montage

- ont connaissance des règles de sécurité et de prévention actuellement en vigueur,
- savent utiliser un équipement de sécurité,
- savent manier des outils manuels et électriques,
- ont connaissance des normes et directives actuellement en vigueur pour la pose de tubes/câbles et pour le remplissage de tranchées,
- ont connaissance de la réglementation et des consignes actuellement en vigueur des entreprises de fourniture en énergie,
- ont connaissance de la directive sur le béton étanche et des normes sur l'étanchéité des ouvrages actuellement en vigueur.

#### Généralités et usage prévu

Nos produits sont, conformément à leur usage prévu, exclusivement mis au point pour l'insertion dans les constructions dont les matériaux correspondent à l'état actuel des techniques. Nous déclinons toute responsabilité pour une utilisation autre ou allant au-delà de l'usage prévu si elle n'a pas été validée par écrit après concertation avec nous.

Les termes de la garantie sont précisés dans nos CGV (conditions générales de vente et de livraison) actuelles. Nous attirons votre attention sur le fait qu'en cas de nonrespect des instructions de montage, ainsi que de l'utilisation inappropriée de nos produits et de leur utilisation combinée avec des produits tiers, nous déclinons toute responsabilité pour les éventuels dommages matériels en résultant.



Les couvercles HSI150 D... sont testés par la FHRK selon les directives en vigueur pour les essais et portent le label « FHRK Qualité ».

Les Couvercles HSI150 D... conviennent pour une utilisation dans un passage étanche et une bride en plastique HSI150 ainsi que pour l'insertion d'un maximum de 7 câbles (tubes) d'un diamètre extérieur de 12 à 120 mm. Les manchons thermiques ont un vaste domaine d'application, ils se rétractent, sous l'effet de la chaleur, de la tubulure du couvercle sur les câbles. Les manchons à rétraction à froid offrent également un large champ d'application, ils se rétractent sans outil de la tubulure du couvercle sur les câbles. Les tubulures de couvercle non utilisées peuvent être fermées au moyen de bouchons d'obturation.

### Sécurité

Cette section fournit une vue d'ensemble de tous les aspects importants concernant la sécurité afin que le personnel soit protégé le mieux possible et que le montage se déroule sans incident.

En cas de non-respect des consignes de manipulation et de sécurité fournies dans ces instructions, l'utilisateur s'expose à de graves dangers.

Lors de l'installation, vous devez respecter les réglementations en vigueur des FR associations professionnelles, les réglementations VDE, les réglementations nationales en matière de sécurité et de prévention des accidents, ainsi que les consignes (instructions de travail et procédures) de votre entreprise. Le monte-our doit porter l'équipement de protection adéquat. Monter uniquement des pièces en parfait état.

### Avant d'installer le Couvercle HSI150 D... vous devez respecter les avertissements, conseils et recommandations suivants :



#### AVERTISSEMENT!

#### Un montage non conforme peut entraîner un risque de blessure !

Un montage non conforme peut entraîner des dommages corporels et matériels considérables.

- Les prescriptions nationales applicables de pose et de remplissage pour les tubes et câbles doivent être systématiquement respectées.
- Bien tasser le support et la sous-construction des câbles avant de poser les tuyaux/câbles afin d'empêcher tout affaissement de ces derniers.



#### AVIS!

#### Un montage non conforme ne garantit aucune étanchéité !

- Un montage incorrect peut entraîner des dommages matériels.
- La pose incorrecte de câbles ou de conduits et le remplissage incorrect de la tranchée de câbles provoquent un tassement, qui peut entraîner des dommages et des fuites.
- N'ouvrir les passe-câbles qu'immédiatement après la garniture de câbles pour éviter les endommagements accidentels pendant les travaux de gros-œuvre.
- Ne pas monter le couvercle à coup de marteau ou à l'aide d'un outil tranchant !
- Le Couvercle ne doit pas être endommagé mécaniquement par les câbles ou les tubes.
- Les passe-câbles qui ne sont pas nécessaires peuvent être utilisés comme passages de réserve étanches à la pression si le label de qualité de Hauff sur le couvercle est intact.
- Poser des **nouveaux** couvercles HSI150 DT/DTS ou HSI90 D sur les passacâbles ouverts utilisés comme passages de réserve ou sur les couvercles qui ont été ouverts par mégare.
- Ne pas réutiliser les couvercles démontés ou endommagés !
- Lors de la mise en place du couvercle de fermeture (second joint), la baionnette du passe-câble ne doit pas être endommagée.
- Lorsque le montage est correct, les flèches de marquage sur le couvercle coïncident avec les flèches sur le cadre carré du passage étanche.
- Les câbles et les tubes doivent être fixés durablement après la pose. En principe, les câbles doivent être posés au centre de la tubulure à couvercle et ne doivent pas reposer sur la tubulure après la rétraction.
- Lors du processus de rétraction, chauffer à l'aide d'une flamme par un mouvement constant de manière uniforme (en utilisant une flamme jaune douce) pour éviter une surchauffe locale.
- Pour les températures inférieures à 5 °C, le processus de rétraction est plus long.
- Le montage par la méthode de rétraction à froid s'effectue en principe depuis l'extérieur du bâtiment.
- En cas d'éventuels dommages sur la gaine du câble, il est possible d'appliquer un ruban adhésif thermofusible, par exemple « Hauff-Hatetherm » sur le câble, avant la rétraction.
- Pour la fabrication de tuyaux sans dommages, des prises Push doubles appropriées peuvent être utilisées éventuellement.
- Les câbles ne doivent présenter aucune strie longitudinale continue dans la zone d'étanchéité (si nécessaire, tirer ou pousser un peu les câbles jusqu'à ce que les stries longitudinales ne soient plus visibles).
- Des réductions apportées au diamètre des raccords des tubes protecteurs (DN110/125) dans le système HSI150 donnent lieu à une étanchéité limitée des câbles épais.



- Avant le montage du couvercle dans le passage étanche, nettoyer les éventuelles saletés à l'intérieur et vérifier si les surfaces d'étanchéité sont endommagées.
- Pour le nettoyage de la / du Couvercle n'utiliser en aucun cas des nettoyeurs à base de solvant. Nous recommandons d'utiliser le produit nettoyant pour câbles KRMITX.
- Vous trouverez d'autres accessoires et de plus amples informations sur [www.hauff-technik.de](http://www.hauff-technik.de) et dans les fiches techniques et de données de sécurité.

### Personnel requis

#### Qualifications



#### Risque de blessure en cas de qualification insuffisante !

Une manipulation inappropriée peut entraîner des dommages corporels et matériels considérables.

- Le montage peut uniquement être effectué par des personnes qualifiées et formées ayant lu et compris ces instructions de montage.

#### Personnel spécialisé

En raison de sa formation spécialisée, de ses connaissances et de son expérience ainsi que de sa connaissance des dispositions, normes et recommandations, le personnel spécialisé est en mesure d'effectuer les tâches qui lui sont transmises ainsi que de reconnaître et d'éviter seul les dangers potentiels.

### Transport, emballage, contenu de livraison et stockage

#### Consignes de sécurité pour le transport

##### ! REMARQUE !

#### Dommmages suite à un transport inapproprié !

Un transport inapproprié peut entraîner des dommages considérables.

- Lors du déchargement des colis à la livraison et pendant le transport au sein de l'entreprise, veuillez procéder avec précaution et respecter les symboles sur l'emballage.

#### Inspection après le transport

À la réception de la livraison, vérifier immédiatement qu'il ne manque rien et l'absence de dommages dus au transport. Si des dommages sont constatés suite au transport, veuillez procéder comme suit :

- Ne pas accepter la livraison ou l'accepter sous réserve.
- Indiquer l'étendue des dommages dans les documents de transport ou dans le bon de livraison du transporteur.
- Faire une réclamation au moindre défaut dès qu'il est constaté.
- Les demandes de dédommagement peuvent être uniquement soumises dans les délais de réclamation applicables.

#### Contenu de la livraison

Contenu de la livraison du couvercle **HSI150 D1x80 (D3x58 ; D7x33)** :

- 1 couvercle HSI150 D1x80 (D3x58 ; D7x33)
- 1 Écrou de serrage
- 1 Bague lisse
- 1 Joint torique
- 1 ou 3 ou 7 manchons thermo-rétractables ou manchon à rétraction à froid (selon le nombre de passages)
- 1 Ruban de centrage L = env. 430 mm (pour HSI150 D1x80 et HSI150 D3x58)

Contenu de la livraison du couvercle **HSI150 D110 GSM (HSI150 D125 GSM)** :

- 1 couvercle HSI150 D110 GSM ou HSI150 D125 GSM
- 1 écrou de serrage
- 1 bague coulissante
- 1 joint torique

#### Stockage

##### ! REMARQUE !

#### Dommmage suite à un stockage non conforme !

Un stockage non conforme peut entraîner des dommages considérables.

- Couvercle Procéder à la protection contre tout endommagement, pénétration d'humidité et d'impuretés avant le montage. Monter uniquement des pièces étant en parfait état.
- Le stockage du Couvercle doit être réalisé de manière à ce qu'il ne soit pas exposé à des températures trop basses (<5 °C) et des températures trop élevées (>30 °C), ni aux rayons directs du soleil.

#### Élimination

Si aucun contrat de reprise ou d'élimination n'a été conclu, il convient d'apporter les composants correctement désassemblés à un centre de collecte et de recyclage :

- les résidus métalliques doivent être éliminés dans le respect des normes environnementales en vigueur,
- les déchets élastomères doivent être éliminés dans le respect des normes environnementales en vigueur,
- les déchets plastiques doivent être éliminés dans le respect des normes environnementales en vigueur,
- les matériaux d'emballage doivent être éliminés dans le respect des normes environnementales en vigueur.

### NL Veiligheidsaanwijzingen en informatie

#### Doelgroep


#### De montage mag enkel worden uitgevoerd door deskundig personeel.

Gekwalificeerde en geschoolde personen voor de montage beschikken over

- kennis van de algemene voorschriften voor veiligheid en ongevalpreventie in de actueel geldende versie,
- kennis over het gebruik van veiligheidsuitrusting,
- kennis over de omgang met handmatig en elektrisch gereedschap,
- kennis van de toepasselijke normen en richtlijnen voor het aanleggen van buizen/kabels en het vullen van leidingkanalen in de actueel geldende versie,
- kennis van de voorschriften en aanleginstructies van het nutsbedrijf in de actueel geldende versie,
- kennis van de richtlijn waterdicht beton en de structurele afdichtingsnormen voor gebouwen in de actueel geldende versie.

#### Algemeen en gebruiksdoel

Onze producten zijn uitsluitend ontwikkeld voor montage in gebouwen waarvan de bouwmaterialen overeenkomen met de huidige stand van de techniek. Wij aanvaarden geen aansprakelijkheid voor elk andersoortig of verdergaand gebruik, tenzij dit uitdrukkelijk schriftelijk door ons is bevestigd na overleg. De garanti voorwaarden zijn te vinden in onze actuele Algemene Voorwaarden (AGB). Wij wijzen er nadrukkelijk op dat wij, bij het afwijken van de aanwijzingen in de Montagehandleiding en bij onoordeelkundig gebruik van onze producten, alsook de combinatie ervan met andere producten, geen aansprakelijkheid aanvaarden voor eventueel optredende gevolgschade.

 *Systemdeksels HSI150 D... zijn gekeurd door het FHRK volgens de toepasselijke richtlijnen en voorzien van het keurmerk "FHRK Quality".*

De Systemdeksel HSI150 D... zijn bruikbaar in de dichtpakking en kunststoffen HSI150 en geschikt voor de doorvoer van maximaal 7 kabels (buizen) met een buitendiameter van 12 - 120 mm. De thermische moffen zijn breed inzetbaar en worden door verhitting van de systeemdekseluitlen op de kabels gekrompen. De koude krimpmoffen zijn ook breed inzetbaar en worden zonder gereedschap van de systeemdekseluitlen op de kabels gekrompen. Gebruikte systeemdekseluitlen kunnen worden afgesloten met een blindplug.

#### Veiligheid

Deze alinea verstrekt een overzicht van alle belangrijke veiligheidsaspecten voor een optimale bescherming van het personeel en een veilig verloop van de montage.

Bij het niet-naleven van de aanwijzingen en veiligheidsinstructies in deze alinea kunnen aanzienlijke gevaren ontstaan.

Bij de montage moeten de toepasselijke voorschriften van vakgroepen, de VDE-bepalingen, de toepasselijke nationale veiligheids- en ongevalpreventievoorschriften en de richtlijnen (werk- en procesinstructies) van uw bedrijf in acht worden genomen.

De montage moet gepaste beschermende uitrusting dragen.

Er mogen enkel onbeschadigde onderdelen worden gemonteerd.

#### Voorafgaand aan de montage van de Systemdeksel HSI150 D... moeten de volgende waarschuwingen, tips en adviezen in acht worden genomen:



#### WAARSCHUWING! Letselgevaar door ondeskundige montage!

Ondeskundige montage kan ernstig letsel en materiële schade veroorzaken.

- In principe moeten de nationale voorschriften voor het aanleggen en opvullen van buizen en kabels in acht worden genomen.
- Verdicht de ondergrond en de basis voor de leiding vóór het aanleggen van buizen/kabels grondig, zodat de constructie niet kan verzakken.



#### OPMERKING! Geen afdichting door ondeskundige montage!

Ondeskundige montage kan materiële schade veroorzaken.

- Verkeerde kabel- resp. mantelbuisininstallatie en verkeerd vullen van de kabelsleuf veroorzaakt verzakkingen en kan daardoor beschadiging en lekkage tot gevolg hebben.
- Open kabeldoervoeren pas vlak voor het plaatsen van de kabels om beschadigingen tijdens de ruwbouwfase te voorkomen.
- Afsluitdeksel niet met hamer of scherp object inslaan.





# Systemdeckel

## HSI150 D...

- De Systemdeksel mag niet mechanisch worden belast door kabels of buizen.
- Niet benodigde kabeldoervoeren kunnen bij een onbeschadigd Hauffkwaliteitskeurmerk op de afsluitdeksels gebruikt worden als drukdichte reservedoervoeren.
- Geopende kabeldoervoeren die als reservedoervoeren dienen, resp. afsluitdeksels die per ongeluk zijn geopend, moeten van **nieuwe** afsluitdeksels HSI150 D7/D15, resp. HSI90 D worden voorzien.
- Gedemonteerde resp. beschadigde afsluitdeksels mogen niet worden hergebruikt.
- Bij het inslaan van het blinddeksel (tweede afdichting) mag u de bajonetsluiting van de dichtpakking niet beschadigen.
- Bij een correcte montage liggen de markeringspijlen op het systeemdeksel in lijn met de pijlen op het vierkante venster van de dichtpakking.
- Kabels resp. buizen moeten na de installatie permanent worden gefixeerd. In principe moeten ze in het midden door de dekseluit worden geleid en mogen ze na het krimpen niet tegen de tuit liggen.
- Bij het krimpen met een vlam voortdurend rondom en gelijkmatig verhitten (brander ingesteld op zachte gele vlam) om plaatselijke oververhitting te vermijden.
- Bij temperaturen beneden 5 °C vertraagt het krimproces.
- De montage van de koude krimptechniek vindt in principe plaats aan de buitenkant van het gebouw.
- Bij eventueel optredende beschadigingen aan de kabelmantel, kan voor het krimpen een smeltplakband bijvoorbeeld "Hauff-Hatetherm" op de kabel worden aangebracht.
- Voor een schadevrije aanleg van buistracés kan het nodig zijn passende overschuifbare-dubbele moffen te gebruiken.
- Kabels mogen in de buurt van de afdichting geen doorlopende lengtegroeven hebben (het kan nodig zijn de kabel naar voren of naar achteren te schuiven totdat er geen lengtegroeven meer zichtbaar zijn).
- Bij diameterreduceringen van beschermbuisaansluitingen (DN110/125) in systeem HSI150 wordt de afdichtingstechniek voor dikke kabels beperkt.
- Voor inbouw van het systeemdeksel in de Systemdeksel, de binnenruimte eventueel reinigen en de afdichtingslakken controleren op beschadigingen.
- Voor de reiniging van de Systemdeksel mogen geen oplosmiddelhoudende reinigingsmiddelen worden gebruikt. Wij adviseren de kabelreiner KRMTX.
- Andere toebehoren en informatie vindt u onder [www.hauff-technik.nl](http://www.hauff-technik.nl) en in de technische datasheets.

### Personeelseisen

#### Kwalificaties

#### WAARSCHUWING!

#### Gevaar voor letsel bij onvoldoende kwalificatie!

Ondeskundig gebruik kan ernstig letsel en materiële schade veroorzaken.

- Montage mag alleen worden uitgevoerd door gekwalificeerde en geschoolde personen, die deze montagehandleiding hebben gelezen en inhoudelijk begrijpen.

#### Vakpersoneel

Vakpersoneel is op basis van de beroepsopleiding, kennis en ervaring, evenals de kennis van de betreffende bepalingen, normen en voorschriften in staat om de toegevoegen werkzaamheden uit te voeren en potentiële gevaren zelfstandig te herkennen en te vermijden.

### Transport, verpakking, leveringsomvang en opslag

#### Veiligheidsinstructies voor het transport

#### OPMERKING!

#### Beschadigingen door ondeskundig transport!

Bij ondeskundig gebruik kan aanzienlijke materiële schade ontstaan.

- Bij het lossen van de lading bij aflevering en bij het vervoer binnen het bedrijf is voorzichtige behandeling vereist en moeten de symbolen op de verpakking in acht worden genomen.

#### Transportinspectie

Controleer de levering bij ontvangst onmiddellijk op volledigheid en eventuele transportschade. Bij zichtbare transportschade dient u als volgt te werk te gaan:

- De levering niet, of slechts onder voorbehoud aanvaarden.
- De omvang van de schade vermelden op de transportdocumenten of het bewijs van levering van de vervoerder.

- Elk gebrek onmiddellijk reclameren wanneer het wordt vastgesteld.
- Vorderingen voor schadevergoeding kunnen enkel binnen de geldende termijn voor reclamaties worden ingediend.

#### Leveringsomvang

Tot de leveringsomvang van het systeemdeksel **HSI150 D1x80 (D3x58; D7x33)** behoren:

- 1 Systeemdeksel HSI150 D1x80 (D3x58; D7x33)
- 1 Spanmoer
- 1 Gilring
- 1 O-ring
- 1, 3 of 7 thermokrimpoffen of koude krimpmoffen (overeenkomstig het aantal doorgangen)
- 1 Centreerband L = ca. 430 mm (bij HSI150 D1x80 en HSI150 D3x58)

Tot de leveringsomvang van het systeemdeksel **HSI150 D110 GSM (HSI150 D125 GSM)** behoren:

- 1 Systeemdeksel HSI150 D110 GSM of HSI150 D125 GSM
- 1 Spanmoer
- 1 Gilring
- 1 O-ring

#### Opslag

#### OPMERKING!

#### Beschadigingen door ondeskundige opslag!

Bij ondeskundige opslag kan aanzienlijke materiële schade ontstaan.

- Systeemdeksel vóór de montage tegen beschadiging, vocht en verontreiniging beschermen. Er mogen alleen onbeschadigde onderdelen worden gemonteerd.
- De opslag van de Systeemdeksels moet dan zijn dat deze niet wordt blootgesteld aan te lage temperaturen (<5 °C) of te hoge temperaturen (>30 °C) en evenmin aan direct zonlicht.

#### Afvalverwijdering

Indien er geen overeenkomst is gesloten over terugname of afvalverwijdering, moeten de onderdelen na de vakdemonterende demontage worden afgevoerd voor recycling:

- Metaalhoudende resten volgens de geldende milieuvoorschriften worden verwerkt tot schroot.
- Elastomeren moeten volgens de geldende milieuvoorschriften worden verwijderd.
- Kunststoffen moeten volgens de geldende milieuvoorschriften worden verwijderd.
- Verpakkingsmateriaal moet eveneens volgens de geldende milieuvoorschriften worden verwijderd.

### **PL** Wskazówki i informacje dotyczące bezpieczeństwa

#### Grupa docelowa


#### Montaż może przeprowadzić wyłącznie odpowiednio przeszkolony personel.

Osoby odpowiedzialne przeszkolone i odpowiedzialne za montaż:

- znają najnowsze, obowiązujące i ogólne przepisy dotyczące bezpieczeństwa i zapobiegania wypadkom;
- znają zastosowanie wyposażenia bezpieczeństwa;
- znają prawidłowe zastosowanie narzędzi ręcznych i elektronarzędzi;
- znają odpowiednie normy i dyrektywy dotyczące układania rur osłonowych / kabli oraz zasypania wykopów wykonanych w celu ułożenia rur osłonowych / kabli;
- znają stosowne przepisy i dyrektywy dotyczące układania rur osłonowych/kabli, sformułowane przez odpowiednie ministerstwo;
- znają obowiązującą wersję odpowiedniej dyrektywy dotyczące betonu wodoszczelnego oraz normy dotyczące hydroizolacji budynków.

#### Informacje ogólne i przeznaczenie

Zgodnie z ich przeznaczeniem nasze produkty zostały opracowane wyłącznie do montażu w budynkach, w których materiały budowlane odpowiadają bieżącemu stanowi techniki. Nie ponosimy odpowiedzialności za jakiegokolwiek inne wykorzystanie lub zastosowanie wykraczające poza ten zakres, chyba że po konsultacji z nami zostanie to wyraźnie potwierdzone na piśmie. Warunki gwarancji zostały zawarte w naszych ogólnych warunkach handlowych. Nie ponosimy odpowiedzialności wymykającej z zakresu od danych zamieszczonych w instrukcji obsługi oraz z nieprawidłowego zastosowania naszych produktów i używania ich z produktami innych producentów.

 Pokrywy systemowe HSI150 D... zostały przetestowane przez FHRK zgodnie z obowiązującymi wytycznymi w zakresie badań i są oznaczone pieczęcią „FHRK Quality”.

Pokrywa systemowa HSI150 D... są przeznaczone do zastosowania w przepustach kablowych i kolonierach z tworzywa sztucznego HSI150 oraz do wprowadzania do maks. 7 kabli (rur) o średnicy zewnętrznej 12–120 mm. Dołączone do zestawu opaski termokurczliwe mają bardzo szeroki zakres zastosowań. Pod wpływem ciepła obkurczają się na kablach, uszczelniając je z króćcami pokrywy systemowej. Dołączone do zestawu opaski zimnokurczliwe mają bardzo szeroki zakres zastosowań i można je obkurczyć na kablach bez użycia dodatkowych narzędzi, łącząc je z króćcami pokrywy systemowej. Niewykorzystane króćce pokrywy systemowej można zaślepić za pomocą korków zaślepiających.



### Bezpieczeństwo

Ten rozdział zawiera zestawienie najważniejszych informacji dotyczących bezpieczeństwa pracy i optymalnego zabezpieczenia osób, a także bezpiecznego przebiegu montażu.

Niezastosowanie się do treści zawartych w niniejszej instrukcji bezpieczeństwa może spowodować poważne zagrożenia.

W trakcie montażu konieczne jest stosowanie się do odpowiednich przepisów branżowych, zaleceń VDE, obowiązujących w kraju wymogów prawnych, przepisów BHP i dotyczących zapobiegania wypadkom oraz zasad (wskazówek dotyczących czynności roboczych i procedur) obowiązujących w danym przedsiębiorstwie.

Montaż musi stosować odpowiednie wyposażenie zabezpieczające.

Dozwolony jest montaż tylko nieszkodzonych elementów.

### Przed montażem Pokrywa systemowa HSI150 D...należy przestrzegać następujących wskazówek:

#### OSTRZEŻENIE!

#### **Nieprawidłowy montaż może spowodować obrażenia ciała!**

Nieprawidłowy montaż może prowadzić do poważnych obrażeń ciała i szkód materialnych.

- Konieczne jest stosowanie się do obowiązujących przepisów dotyczących układania rur i kabli.
- Przed ułożeniem kabla należy wykonać odpowiednie zagęszczanie podłoża i fundamentu rury w celu uniknięcia opadania.

#### WSKAZÓWKA!

#### **Nieprawidłowy montaż może doprowadzić do braku szczelności!**

Nieprawidłowy montaż może doprowadzić do szkód materialnych.

- Nieprawidłowe układanie kabli lub rur osłoniętych oraz niewłaściwe wypełnienie rowu kablowego powoduje ich osiadanie, które może doprowadzić do uszkodzeń i nieszczelności układanych elementów.
- Bezspoornie przed rozpoczęciem układania kabli w przepustach kablowych należy je otworzyć, aby zapobiec niespodziewanemu wystąpieniu uszkodzeń podczas prac budowlanych.
- Nie wbić pokrywy zamykającej młotkiem ani innym przedmiotem o ostrych krawędziach!
- Przepust nie może być mechanicznie obciążony kablami ani rurami.
- Niewykorzystane przepusty kablowe można stosować jako szczelne przepusty rezerwowe, jeśli znak jakości Hauff na pokrywie ochronnej nie jest uszkodzony.
- Otwarte przepusty kablowe przeznaczone do wykorzystania jako przepusty zapasowe bądź przepusty, z których przypadkowo zdjęto pokrywę zamykającą, należy wyposażyć w **nowe** pokrywy zamykające HSI150 DT.
- Nie należy ponownie wykorzystywać zdemontowanych ani uszkodzonych pokryw zaślepiających!
- Podczas wbijania pokrywy pełnej (dodatково uszczelnienie) nie można dopuścić do uszkodzenia mocowania bagietowego przepustu kablowego.
- Po prawidłowym wykonaniu montażu oznaczenia pokrywy systemowej w kształcie strzałek pokrywają się ze strzałkami znajdującymi się na kwadratowej ramie przepustu kablowego.
- Kable lub rury należy po ułożeniu zamocować na stałe. Zwykle należy je prowadzić przez króćce pokrywy w sposób koncentryczny, tak aby nie opierały się na krawędziach.
- Podczas obkurczania za pomocą płomienia należy ogrzewać równomiernie cały obwód, jednostajnie przesuwając źródło ciepła (przy ustawieniu złotego koloru płomienia), aby uniknąć lokalnego przegrzania.
- W temperaturach niższych niż 5°C proces kurczenia trwa dłużej.
- Elementy zminokurczliwe montowane są zwykle od zewnętrznej strony budynku.
- Jeśli na powłoce kabla widoczne są uszkodzenia, przed rozpoczęciem obkurczania można nałożyć na kabel taśmę termoplastyczną, np. „Hauff-Hate-therm”.
- Rura gładkościenne powinna być osadzona na podwójnej uszczelce.
- Kabel nie może mieć żadnych wzdłużnych zarysowań w obszarze uszczelnienia (kabel można ewentualnie nieco wsunąć lub wysunąć, aby wzdłużne zarysowania nie były widoczne).
- Przy zwichnięciu średnicy złączy rur ochronnych (DN110/125) w systemie HSI150 technika uszczelniania grubych kabli napotyka na ograniczenia.
- Przed zabudowaniem pokrywy systemowej w przepście kablowym należy usunąć wszelkie zanieczyszczenia z przestrzeni wewnętrznej i sprawdzić powierzchnie uszczelniające pod kątem uszkodzeń.
- Do czyszczenia Pokrywa systemowa nie należy używać środków czyszczących zawierających rozpuszczalniki. Zalecamy środek do czyszczenia kabli KRMTX.
- Opis pozostałych elementów wyposażenia dodatkowego oraz szczegółowe informacje są dostępne na stronie internetowej [www.hauff-technik.de](http://www.hauff-technik.de) oraz w kartach katalogowych.

### Wymagania dotyczące personelu

#### Kwalifikacje

#### OSTRZEŻENIE!

### Niebezpieczeństwo odniesienia obrażeń ciała przez pracowników o niewystarczających kwalifikacjach!

Nieprawidłowe postępowanie może prowadzić do poważnych obrażeń ciała i szkód materialnych.

- Montaż może wykonywać wyłącznie odpowiednio wykwalifikowany i przeszkolony personel po uprzednim przeczytaniu poniższej instrukcji obsługi i zrozumieniu jej treści.

#### Personel fachowy

Dzięki swojemu wykształceniu, doświadczeniu i swojej wiedzy oraz znajomości odpowiednich ustaleń, norm i przepisów personel fachowy jest w stanie wykonać powierzone zadania, a także samodzielnie rozpoznawać możliwe zagrożenia oraz im zapobiegać.

### Transport, opakowanie, zakres dostawy i składowanie

#### Wskazówki dotyczące bezpieczeństwa transportu

#### WSKAZÓWKA!

#### **Uszkodzenia w wyniku nieprawidłowego transportu!**

Nieprawidłowy transport może spowodować kosztowne szkody rzeczowe.

- W trakcie wyładunku opakowania podczas dostawy oraz w trakcie transportu we wnętrzu ładunkowego należy zachować ostrożność i uwzględnić znaczenie symboli umieszczonych na opakowaniu.

#### Kontrola dostawy

Konieczne sprawdzić, czy otrzymana przesyłka jest kompletna oraz czy nie została uszkodzona w trakcie transportu. W przypadku stwierdzenia widocznych uszkodzeń w dostawie należy:

- Nie przyjmować przesyłki lub przyjąć ją warunkowo.
- Opisać uszkodzenia transportowe na dokumentach logistycznych lub na dokumentacji dostawy spedytora.



- Należy natychmiast reklamować wszelkie zaobserwowane uszkodzenia i braki.
- Roszczenia wynikające z powstania szkód transportowych mogą być rozpatrywane tylko w określonym czasie reklamacji.

#### Zakres dostawy

Zakres dostawy pokrywy systemowej **HSI150 D1x80 (D3x58; D7x33)** obejmuje następujące elementy:

- 1 pokrywa systemowa HSI150 D1x80 (D3x58; D7x33)
- 1 nakrętka mocująca
- 1 pierścień ślizgowy
- 1 o-ring
- 1, 3 lub 7 opasek termokurczliwych lub zminokurczliwych (zależnie od liczby otworów przelotowych)
- 1 taśma centrująca L = ok. 430 mm (w przypadku HSI150 D1x80 i HSI150 D3x58)

Zakres dostawy pokrywy systemowej **HSI150 D110 GSM (HSI150 D125 GSM)** obejmuje następujące elementy:

- 1 pokrywa systemowa HSI150 D110 GSM lub HSI150 D125 GSM
- 1 nakrętka mocująca
- 1 pierścień ślizgowy
- 1 o-ring

#### Składowanie

#### WSKAZÓWKA!

#### **Uszkodzenie spowodowane niewłaściwym składowaniem!**

Niewłaściwe składowanie może być przyczyną powstania znacznych strat materialnych.

- Pokrywa systemowa przed montażem należy chronić przed uszkodzeniem, wilgocią i zanieczyszczeniem. Montowane mogą być tylko nieszkodzone części.
- Składowanie Pokrywy systemowe musi odbywać się w taki sposób, aby nie był on narażony na zbyt niskie (<5°C) i zbyt wysokie (>30°C) temperatury ani na bezpośrednie działanie promieni słonecznych.

#### Utylizacja

Jeśli nie zostały poczynione inne ustalenia dotyczące zwrotu lub utylizacji, przekazać prawidłowo zdemontowane elementy do jednostki zajmującej się utylizacją odpadów:



- Elementy metalowe należy przekazać do złomowania zgodnie z przepisami dotyczącymi ochrony środowiska naturalnego.
- Utylizację elastomerów przeprowadzić zgodnie z obowiązującymi przepisami dotyczącymi ochrony środowiska naturalnego.
- Utylizację elementów wykonanych z tworzywa sztucznego przeprowadzić zgodnie z obowiązującymi przepisami dotyczącymi ochrony środowiska naturalnego.
- Materiał opakowania przekazać do utylizacji zgodnej z przepisami ochrony środowiska naturalnego.



### Inhaltsverzeichnis

|    |  |    |
|----|--|----|
| 1  | Impressum.....   | 12 |
| 2  | Symbolerklärung .....  | 12 |
| 3  | Benötigtes Werkzeug und Hilfsmittel .....                                  | 12 |
| 4  | Beschreibung .....   | 12 |
| 5  | Montage vorbereiten.....   | 12 |
| 6  | Montage: Beispiel HSI150 D1x80<br>(Gebäudeaußenseite) .....                | 12 |
| 7  | Montage vorbereiten.....   | 13 |
| 8  | Montage Warmschrumpftechnik.....   | 13 |
| 9  | Montage Kaltschrumpftechnik .....  | 14 |
| 10 | Montage Rohranschluss: Beispiel HSI150 D110<br>GSM (HSI150 D125 GSM) ..... | 14 |
| 11 | Montage Verschlussdeckel .....   | 14 |
| 12 | FHRK-Qualitätssiegel .....   | 14 |

### 1 Impressum

Copyright © 2023 by

**Hauff-Technik GmbH & Co. KG**

Abteilung: Technische Redaktion  
Robert-Bosch-Straße 9  
89568 Hermaringen, GERMANY

Tel. +49 7322 1333-0  
Fax +49 7322 1333-999  
E-Mail office@hauff-technik.de  
Internet www.hauff-technik.de

Die Vervielfältigung der Montageanleitung - auch auszugsweise - als Nachdruck, Fotokopie, auf elektronischem Datenträger oder irgendein anderes Verfahren bedarf unserer schriftlichen Genehmigung.

Alle Rechte vorbehalten.

Technische Änderungen jederzeit und ohne jede Vorankündigung vorbehalten.

Diese Montageanleitung ist Bestandteil des Produkts. Gedruckt in der Bundesrepublik Deutschland.

### 2 Symbolerklärung

- 1 Arbeitsschritte
- ▶ Folge/Resultat eines Arbeitsschrittes
- ⊙ Bezugsnummerierung in Zeichnungen

### 3 Benötigtes Werkzeug und Hilfsmittel

Für die ordnungsgemäße Installation der Systemdeckel **HSI150 D...** wird neben dem üblichen Standardwerkzeug folgendes Werkzeug, Hilfsmittel und Zubehör benötigt:

#### Werkzeug:

- 1 Gelenkstirnlochschlüssel SLS 6G oder

- 1 Gelenkstirnlochschlüssel SLS 6GD (Wände m. Perimeterdämmung)

#### Hilfsmittel:

- Kabelreineriger KRMTX (Hauff)
- Gasbrenner (Heißluftfön)
- Reinigungslappen
- Gleitmittel GM (Hauff)
- Rohrentgrater (Anfasgerät)
- Rohrabschneider

#### Zubehör:

- Verschlussstopfen VS 58/60\*
- Verschlussstopfen VS 32/34\*
- Verschlussdeckel HSI150 DT
- Zentrierband HSI-ZB-3er-Set
- Reparaturmanschette TMR auf Anfrage

\*Anzahl ist abhängig von der Kabelbelegung.

### 4 Beschreibung

Beschreibung HSI150 D1x80 (siehe Abb.: 1)


Legende zu Abb.: 1

- 1 Dichtpackung HSI150 K
- 2 Systemdeckel HSI150 D1x80 mit Spannmutter
- 3 Thermo-/Kaltschrumpfmuffe

### 5 Montage vorbereiten

- 1 Die Schutzfolie auf der Dichtpackung restlos abziehen (vorher leicht erwärmen) (siehe Abb.: 2).
- 2 Die Schlüsselaufnahmen im Verschlussdeckel falls erforderlich von Betonresten säubern (siehe Abb.: 3).

### 6 Montage: Beispiel HSI150 D1x80 (Gebäudeaußenseite)

 *Steht Wasser am Verschlussdeckel HSI150 DT an, kann dieses über das Druckablasselement HSI DAE kontrolliert abgelassen werden (siehe Abb.: 4)! Dieses können Sie als Zubehör direkt über Hauff-Technik beziehen. Beachten Sie hierzu auch die separate Montageanleitung "HSI DAE Druckablasselement"!*

- 1 Verschlussdeckel mit dem Gelenkstirnlochschlüssel SLS 6G(D) über die Schlüsselaufnahmen mit einer Drehbewegung nach links öffnen (siehe Abb.: 5 und 6).
- 2 Bei Einfachdichtpackungen mit Wandstärke **70 bis 150 mm** wird der Blinddeckel (Zweitabdichtung) auf



der Anschlussseite (Bajonettaufnahme) mit einem Hammer eingeschlagen und entfernt (siehe Abb.: 7).

*Optional kann der Blinddeckel auch rückseitig eingeschlagen werden!*

**3** PE-Deckel auf der Rohrseite entfernen (**HSI150 K70 und K80 ohne PE-Deckel**) (siehe Abb.: 8).

*Die Bajonettaufnahme der Dichtpackung darf nicht beschädigt werden (siehe Abb.: 9)!*

**4** Den Systemdeckel mit leichter Drehbewegung in das Bajonett der Dichtpackung einführen und nach rechts bis auf Anschlag drehen (**rote Spannmutter darf noch nicht angezogen sein**) (siehe Abb.: 10).

**5** Die rote Spannmutter von Hand oder dem Gelenkstirnlochschlüssel SLS 6G(D) nach rechts so fest anziehen, bis sie an der Dichtpackung anliegt und die Markierungspfeile auf dem Systemdeckel mit den Pfeilen auf dem quadratischen Rahmen der Dichtpackung übereinstimmen (siehe Abb.: 11).

**6** Schrumpfmuffe auf den Stutzen des Systemdeckels schieben. Kabel mit Kabelreiniger KRMTX von Verschmutzungen reinigen und Dichtfläche auf Beschädigungen prüfen (siehe Abb.: 12).

**7** Kabel bis zur gewünschten Anschlusslänge einziehen (siehe Abb.: 13).

**8** Systemdeckel **HSI150 D1x80** : Das mitgelieferte Zentrierband umlaufend um das Kabel/Rohr wickeln, bis eine zentrische Lage im Deckelstutzen erreicht ist. Anschließend das Zentrierband bündig in den Deckelstutzen schieben, dabei die Schrumpfmuffe etwas zurückziehen (siehe Abb.: 14).

**Systemdeckel HSI150 D3x58:**  
Das mitgelieferte Zentrierband in drei gleiche Teile ablängen und das Kabel/Rohr **lagenweise** unterfüttern, bis eine zentrische Lage im Deckelstutzen erreicht ist. Anschließend das Zentrierband bündig in den Deckelstutzen schieben, dabei die Schrumpfmuffe etwas zurückziehen (siehe Abb.: 15).

## 7 Montage vorbereiten

| HSI150 – Warmschrumpftechnik |           |            |              |
|------------------------------|-----------|------------|--------------|
| Stutzen                      | Stutzen-Ø | Kabel-Ø    | Best.-Bez.   |
| 1                            | 80 mm*    | 25 - 78 mm | HSI150 D1x80 |
| 3                            | 58 mm*    | 22 - 56 mm | HSI150 D3x58 |
| 7                            | 33 mm     | 12 - 31 mm | HSI150 D7x33 |

| HSI150 – Kaltschrumpftechnik |           |            |                 |
|------------------------------|-----------|------------|-----------------|
| Stutzen                      | Stutzen-Ø | Kabel-Ø    | Best.-Bez.      |
| 1                            | 80 mm*    | 38 - 78 mm | HSI150 D1x80 KS |
| 3                            | 58 mm*    | 32 - 56 mm | HSI150 D3x58 KS |
| 7                            | 33 mm     | 19 - 31 mm | HSI150 D7x33 KS |

\*1 Stück Zentrierband HSI-ZB im Lieferumfang enthalten.

| HSI150 – Kaltschrumpftechnik für den Anschluss von gewellten Rohren |                 |
|---|-----------------|
| Rohr-Ø  | Best.-Bez.      |
| 110 mm  | HSI150 D 110 KS |
| 125 mm  | HSI150 D 125 KS |

## 8 Montage Warmschrumpftechnik

*Vor dem Aufstecken der Warmschrumpfmuffe auf den Deckelstutzen wird empfohlen, die Kabel mit einem Schmirgellein (P 80 bis P 120) glatter Kabelmantel aus PVC, PE, VPE oder EPRI DIN EN 50393 VDE 0278-393, auf einer Länge von 6-8 cm im späteren Schrumpfbereich der Thermomuffe (WS) umlaufend gleichmäßig aufzurauen und danach mit Kabelreiniger zu reinigen. **Achtung:** Für das Aufrauen der Kabel sind die Hinweise und Verarbeitungsempfehlungen der Kabelhersteller zwingend zu beachten!*

**1** Die Warmschrumpfmuffe über das Kabel/Rohr bis zum Anschlag auf den Deckelstutzen schieben. Am Deckelstutzen beginnend in Richtung Kabel/Rohr folgenden Schrumpfvorgang beginnen (**Schrumpftemperatur ca. 120 - 140 °C**) (siehe Abb.: 16). Anschließend Schrumpfmuffe abkühlen lassen.

Der Schrumpfvorgang ist beendet, sobald die Schrumpfmuffe faltenfrei am Stutzen anliegt und der Schmelzkleber umlaufend austritt.

Bei den Systemdeckeln HSI150 D3x58 und **HSI150 D7x33** wird dieser Vorgang entsprechend der Stutzenanzahl wiederholt.

Nicht belegte Stutzen sind mit Verschlussstopfen VS 58/60 bzw. VS 32/34 zu verschließen. Dabei Schraube von Hand bis Anschlag anziehen (siehe Abb.: 20).

**2** Nach kurzer Abkühlzeit wird vom Stutzenende Richtung Kabel/Rohr der Schrumpfvorgang fertiggestellt (**dabei den bereits geschrumpften Teil nicht mehr erwärmen**) (siehe Abb.: 17).

Der Schrumpfvorgang ist beendet, sobald die



Schrumpfmuffe faltenfrei am Kabel/Rohr anliegt und der Schmelzkleber umlaufend austritt.

Prüfberichtsnummern

G 30 322-3-10  
21DE-01298

FHRK-Prüfgrundlage

KD 101

### 9 Montage Kaltschrumpftechnik

- 1 Die Schrumpfung erfolgt grundsätzlich vom Deckelstutzen zum Kabel/Rohr, dabei wird die Kaltschrumpfmuffe über das Kabel/Rohr bis zum Anschlag auf den Deckelstutzen geschoben. Anschließend diese mit der Hand festhalten und mit der anderen Hand die Stützwendel so weit herausziehen, bis die Muffe am Stutzenanfang des Systemdeckels anliegt (siehe Abb.: 18).
- 2 Die übrige Stützwendel mit beiden Händen gegen den Uhrzeigersinn, umgreifend den Windungen folgend, herausziehen (siehe Abb.: 18 und 19). Bei den Systemdeckeln **HSI150 D3x58 KS** und **HSI150 D7x33 KS** wird dieser Vorgang entsprechend der Stutzenanzahl wiederholt.
- 3 Nicht belegte Stutzen mit Verschlussstopfen **VS 58/60** bzw. **VS 32/34** verschließen. Dabei Schraube von Hand bis Anschlag anziehen (siehe Abb.: 20).

**Service-Telefon + 49 7322 1333-0**

**Änderungen vorbehalten!**

### 10 Montage Rohranschluss: Beispiel HSI150 D110 GSM (HSI150 D125 GSM)

- 1 Vorbereitende Tätigkeiten bis Kapitel 6 Schritt 5 ausführen.
- 2 Rohrpasslänge rechtwinklig zuschneiden. Spitzende mit ca. 15° Anschrägung herstellen und mit Gleitmittel „GM“ einstreichen.
- 3 Rohrende bis Anschlag in den Rohranschlussdeckel einführen (siehe Abb.: 21).

| Glatte und starre Kabelschutzrohre (KSR) in mm | Einstecktiefe L in mm |
|--|-----------------------|
| Øa = 110/125                                   | 75                    |

### 11 Montage Verschlussdeckel

- 1 Dichtring des neuen Verschlussdeckels mit mitgeliefertem Hauff-Gleitmittel GM umlaufend einstreichen (siehe Abb.: 22).
  - 2 Mit dem Gelenkstirnlochschlüssel SLS 6G den Verschlussdeckel über die Schlüsselaufnahmen mit einer Drehbewegung, nach rechts auf Anschlag, in die Dichtpackung eindrehen (siehe Abb.: 23).
- Bei richtiger Montage ist die Gelenkstirnlochschlüsselaufnahme im Verschlussdeckel mit den Pfeilen auf dem quadratischen Rahmen der Dichtpackung deckungsgleich (siehe Abb.: 24).

### 12 FHRK-Qualitätssiegel

|                   |             |
|-------------------|-------------|
| geprüfte Produkte | HSI150 D WS |
|-------------------|-------------|



## Table of Contents

|    |  |    |
|----|--|----|
| 1  | Publishing Notes.....  | 15 |
| 2  | Explanation of Symbols .....   | 15 |
| 3  | Tools and aids required .....  | 15 |
| 4  | Description.....   | 15 |
| 5  | Preparing for installation .....   | 15 |
| 6  | Installation: Example HSI150 D1x80 (outside of building).....                | 15 |
| 7  | Preparing for installation .....   | 16 |
| 8  | Heat shrink-fit method installation .....                                    | 16 |
| 9  | Cold shrink-fit method installation .....                                    | 17 |
| 10 | Pipe connection installation: Example HSI150 D110 GSM (HSI150 D125 GSM)..... | 17 |
| 11 | Closing cover installation.....  | 17 |
| 12 | FHRK quality mark.....   | 17 |

## 1 Publishing Notes

Copyright © 2023 by

Hauff-Technik GmbH & Co. KG

Department: Technical Editing

Robert-Bosch-Straße 9

89568 Hermaringen, GERMANY

Tel. +49 7322 1333-0  
 Fax +49 7322 1333-999  
 E-mail office@hauff-technik.de  
 Internet www.hauff-technik.de

Reproduction of this Installation instructions – even in extracts – in the form of reprint, photocopy, on electronic data media or using any other method requires our written consent.

All rights reserved.

Subject to technical alterations at any time and without prior announcement.

These installation instructions form part of the product. Printed in the Federal Republic of Germany.

## 2 Explanation of Symbols

- 1 Work stages
- ▶ Effect/result of a work step
- ⊙ Reference numerals in drawings

## 3 Tools and aids required

For the correct installation of the System cover **HSI150 D...**, the following tools and aids are required in addition to the usual standard tools:

### Tools:

- 1 SLS 6G flexible socket wrench or

- 1 SLS 6GD flexible socket wrench (Walls with perimeter insulation)

### Aids:

- KRMTX cable cleaner (Hauff)
- Gas burner (hot air gun)
- Cleaning cloth
- GM lubricant (Hauff)
- Pipe deburrer (chamfering tool)
- Pipe cutter

### Accessories:

- VS 58/60 blind plug\*
- VS 32/34 blind plug\*
- HSI150 DT lock cover
- HSI-ZB centering strap, set of 3TMR blow-out patch on request

\*Number depends on how the cables are fitted.

## 4 Description

Description: Example HSI150 D1x80 (see Fig.: 1).


### Legend for fig.: 1

- 1 HSI150 K/X wall insert
- 2 System cover HSI150 D1x80 with clamping nut
- 3 Thermal/cold shrink sleeve

## 5 Preparing for installation

- 1 Completely remove the protective foil from the wall insert (apply slight heat first) (see Fig.: 2).
- 2 If necessary, clean the spanner inserts in the closing cover by removing any residual concrete (see Fig.: 3).

## 6 Installation: Example HSI150 D1x80 (outside of building)

 Any water at the HSI150 DT closing cover can be drained in a controlled manner using the pressure discharge element HSI DAE (see Fig.: 4)! This can be ordered as an accessory directly from Hauff-Technik.

Please see also the separate installation instructions "HSI DAE Pressure Discharge Element"!

- 1 Open the closing plate by rotating to the left with the flexible socket wrench SLS 6G(D) via the spanner inserts (see Fig.: 5 and 6).
- 2 In single wall inserts with wall thickness **70 to 150 mm**, the dummy cover (second seal) on the connection side (bayonet mounting) is hammered in with a hammer and removed (see Fig.: 7).



*Optionally the dummy cover can also be hampered in on the back!*

**3** Remove the PE cover on the pipe side (**HSI150 K70 and K80 without PE cover**) (see Fig.: 8).

*The bayonet of the wall insert must **not** be damaged (see Fig.: 9)!*

**4** Insert the system cover with a slight twist into the bayonet of the wall insert and screw in tight clockwise (**red clamping nut must not be tightened at this point**) (see Fig.: 10).

**5** Tighten the red clamping nut clockwise by hand or with the SLS 6G(D) flexible socket wrench until flush with the packing piece and the marking arrows on the system cover should match up with the arrows on the square frame of the wall insert (see Fig.: 11).

**6** Push the shrink sleeve onto the system cover socket. Clean the cable using cable cleaner KRMTX to remove any dirt. Also check the sealing surface for any signs of damage (see Fig.: 12).

**7** Thread cable to the desired connection length (see Fig.: 13).

**8** System cover **HSI150 D1x80** :  
The supplied centring tape around the cable/pipe until a central location in the cover socket is achieved. Then push the centring tape into the cover socket until it is flush, while doing so, pull back the shrink sleeve slightly (see Fig.: 14).

### System cover **HSI150 D3x58**:

The centring tape supplied is cut into three equal pieces and the cable/pipe **layer-by-layer** until a central location in the cover socket is achieved. Then push the centring tape into the cover socket until it is flush, while doing so, pull back the shrink sleeve slightly (see Fig.: 15).

## 7 Preparing for installation

### HSI150 – Heat shrink-fit method

| Sockets | Socket ID | Cable OD   | Article code |
|---------|-----------|------------|--------------|
| 1       | 80 mm*    | 25 - 78 mm | HSI150 D1x80 |
| 3       | 58 mm*    | 22 - 56 mm | HSI150 D3x58 |
| 7       | 33 mm     | 12 - 31 mm | HSI150 D7x33 |

### HSI150 – Cold shrink-fit method

| Sockets | Socket ID | Cable OD   | Article code    |
|---------|-----------|------------|-----------------|
| 1       | 80 mm*    | 38 - 78 mm | HSI150 D1x80 KS |

### HSI150 – Cold shrink-fit method

| Sockets | Socket ID | Cable OD   | Article code    |
|---------|-----------|------------|-----------------|
| 3       | 58 mm*    | 32 - 56 mm | HSI150 D3x58 KS |
| 7       | 33 mm     | 19 - 31 mm | HSI150 D7x33 KS |

\*1 HSI-ZB centring tape included in scope of delivery.

### HSI150 – Cold shrink-fit method for connecting corrugated pipes

| Pipe OD | Article code    |
|---------|-----------------|
| 110 mm  | HSI150 D 110 KS |
| 125 mm  | HSI150 D 125 KS |

## 8 Heat shrink-fit method installation

*Before applying the heat shrink sleeve to the cover sockets, it is recommended for smooth cable sheaths made of PVC, PE, VPE or EPR/DIN EN 50393 VDE 0278-393 to roughen the cables uniformly all around using an emery cloth (P 80 to P 120) over a length of 6-8 cm in the intended shrink area of the heat shrink sleeve and then to clean the cables using a cable cleaner. **Caution:** The cable manufacturer's notes and instructions for use must be observed when roughing the cables!*

**1** Slide the heat shrink sleeve over the cable/pipe until it reaches the cover socket.  
Start the shrink-fit procedure beginning at the cover socket and moving in the direction of the cable/pipe (**shrink-fit temperature approx. 120 - 140 °C**) (see Fig.: 16). Then let the shrink sleeve cool down.

The shrink-fit procedure is complete once the shrink sleeve covers the socket without any folds and the hot-melt adhesive has been discharged all the way round.

For the **HSI150 D3x58** and **HSI150 D7x33** system covers, repeat this process according to the number of sockets.

Sockets that are not in use should be sealed with VS 58/60 or VS 32/34 blind plugs. At the same time, tighten screw by hand as far as it will go (see Fig.: 20).

**2** After a brief cooling time, the shrink-fit procedure is completed from the socket end in the direction of the cable/pipe (**do not continue to heat the part that has already been fitted**) (see Fig.: 17).

The shrink-fit procedure is complete once the shrink sleeve covers the cable/pipe without any folds and the





hot-melt adhesive has been discharged all the way round.

|                         |                             |
|-------------------------|-----------------------------|
| Test report numbers     | G 30 322-3-10<br>21DE-01298 |
| FHRK test specification | KD 101                      |

### 9 Cold shrink-fit method installation

- 1 Shrink-fitting is carried out starting from the cover socket towards the cable/pipe by sliding the cold shrink sleeve over the cable/pipe until it reaches the cover socket. Hold this in place with one hand while pulling out the support coil with the other hand so that the sleeve covers the start of the system cover socket (see Fig.: 18).
- 2 Pull out the remaining support coil anti-clockwise with both hands, moving your hands to follow the coil (see Fig.: 18 and 19). For the system covers **HSI150 D3x58 KS** and **HSI150 D7x33 KS**, repeat this process according to the number of sockets.
- 3 Sockets that are not in use should be sealed with **VS 58/60** or **VS 32/34** blind plugs. At the same time, tighten screw by hand as far as it will go (see Fig.: 20).

**Service telephone + 49 7322 1333-0**

**Subject to change!**

### 10 Pipe connection installation: Example HSI150 D110 GSM (HSI150 D125 GSM)

- 1 Carry out the preliminary tasks as described in section 6 step 5.
- 2 Cut duct at right angles. Make a spigot end with an approx. 15° chamfered edge and lubricate with Hauff GM.
- 3 Insert the end of the pipe all the way into the pipe connection cover (see Fig.: 21).

| Smooth and rigid ducts in mm | Insertion depth L in mm |
|------------------------------|-------------------------|
| OD = 110/125                 | 75                      |

### 11 Closing cover installation

- 1 Lubricate the seal ring of the new closing cover all over with the Hauff GM lubricant supplied (see Fig.: 22).
  - 2 Using the SLS 6G flexible socket wrench, twist the lock cover to the right into the packing piece via the wrench threads to the stop (see Fig.: 23).
- When correctly mounted, the articulated face spanner inserts in the closing cover align with the arrows on the square frame of the wall insert (see Fig.: 24).

### 12 FHRK quality mark

|                    |             |
|--------------------|-------------|
| Certified products | HSI150 D WS |
|--------------------|-------------|



## Sommaire

|    |   |    |
|----|---|----|
| 1  | Mentions légales .....  | 18 |
| 2  | Signification des symboles.....   | 18 |
| 3  | Outils et instruments nécessaires.....                                      | 18 |
| 4  | Description .....   | 18 |
| 5  | Préparation du montage .....  | 18 |
| 6  | Montage : exemple HSI150 D1x80 (extérieur du bâtiment) .....                | 18 |
| 7  | Préparation du montage .....  | 19 |
| 8  | Montage selon la technique par thermo-rétractabilité.....                   | 19 |
| 9  | Montage : selon la méthode de rétraction à froid ...                        | 20 |
| 10 | Montage du raccord de tube : exemple HSI150 D110 GSM (HSI150 D125 GSM)..... | 20 |
| 11 | Montage couvercle de fermeture .....  | 20 |
| 12 | Label de qualité FHRK .....   | 20 |

## 1 Mentions légales

Copyright © 2023 by

**Hauff-Technik GmbH & Co. KG**

Service : Rédaction technique  
Robert-Bosch-Straße 9  
89568 Hermaringen, ALLEMAGNE

Tél. +49 7322 1333-0  
Fax +49 7322 1333-999  
E-mail office@hauff-technik.de  
Internet www.hauff-technik.de

La reproduction de cette Instructions de montage y compris d'extraits, sous forme d'impression papier, de photocopie, de fichier électronique ou tout autre support nécessite notre accord préalable.

Tous droits réservés.

Sous réserve de modifications techniques à tout moment et sans préavis.

Cette Instructions de montage font partie du produit.

Imprimé en République fédérale d'Allemagne.

## 2 Signification des symboles

- Étapes de travail
- Conséquence/Résultat d'une étape de travail
- Ⓞ Numérotation dans les plans

## 3 Outils et instruments nécessaires

Pour installer correctement le Couvercle **HSI150 D...** les outils et dispositifs d'aide suivants sont nécessaires en plus des outils standard:

### Outillage :

1 clé articulée à ergots SLS 6G ou

1 clé articulée à ergots SLS 6GD (parois à isolation périphérique)

### Auxiliaires :

Produit nettoyant pour câble KRMTX (Hauff)  
Brûleur à gaz (souffleur à air chaud)  
Chiffons  
Lubrifiant GM (Hauff)  
Ébavureur pour tube (outil de chanfreinage)  
Coupe-tube

### Accessoires :

Obturbateur VS 58/60\*  
Obturbateur VS 32/34\*  
Couvercle HSI150 DT  
Bande centrage HSI-ZB, set de 3  
Manchette de réparation TMR sur demande

\*Nombre en fonction de l'affectation des câbles.

## 4 Description

Description HSI150 D1x80 (voir fig. : 1)


Légende de la fig. : 1

- Passage étanche HSI150 K
- Couvercle HSI150 D1x80 avec écrou de serrage
- Manchon thermo-rétractable/à rétraction à froid

## 5 Préparation du montage


- Éliminer intégralement le film de protection sur le passage étanche (chauffer légèrement au préalable) (voir fig. : 2).
- Éliminer les résidus de béton sur les logements de clé dans le couvercle de fermeture, si nécessaire (voir fig. : 3).

## 6 Montage : exemple HSI150 D1x80 (extérieur du bâtiment)


 Si de l'eau est présente sur le couvercle de fermeture HSI150 DT, elle peut être évacuée de manière maîtrisée au niveau de la vanne de décharge de pression HSI DAE (voir fig. : 4) ! Vous pouvez vous procurer cette vanne en tant qu'accessoire directement auprès de la société Hauff-Technik. Veuillez également tenir compte des instructions de montage séparées « Vanne de décharge de pression HSI DAE » à cet effet !



- Ouvrir le couvercle en plaçant une clé articulée à ergots SLS 6G(D) sur les logements prévus et en exerçant un mouvement vers la gauche (voir fig. : 5 et 6).
- Pour les passages simple face d'une épaisseur de **70 à 150 mm**, frapper sur le couvercle de fermeture (à deux joints) du côté de raccordement (emmanchement à baïonnette) à l'aide d'un marteau puis le retirer (voir fig. : 7).

 *Il est également possible de frapper sur la face arrière du couvercle de fermeture !*

- Retirer ensuite le couvercle en PE du côté du tuyau (**HSI150 K70 et K80 sans couvercle en PE**) (voir fig. : 8).

 *La baïonnette du passage étanche ne doit pas être endommagée (voir fig. : 9) !*

- Insérer le couvercle en exerçant un léger mouvement de rotation dans la baïonnette du passage étanche et tourner vers la droite jusqu'en butée (**l'écrou de serrage rouge ne doit pas encore être serré**) (voir fig. : 10).
- Serrer l'écrou de serrage rouge à la main ou avec la clé articulée à ergots SLS 6G(D) vers la droite jusqu'à ce qu'il repose contre le passage étanche et que les flèches de marquage sur le couvercle coïncident avec les flèches sur le cadre carré du passage étanche (voir fig. : 11).
- Pousser le manchon à rétraction dans la tubulure du couvercle. Nettoyer le câble avec du produit nettoyant pour câble KRMTX et vérifier si les surfaces d'étanchéité sont endommagées (voir fig. : 12).
- Insérer le câble jusqu'à la longueur de raccordement souhaitée (voir fig. : 13).
- Couvercle **HSI150 D1x80** : enrouler la bande de centrage fournie dans la livraison autour du câble / tube jusqu'à obtenir une position centrée dans la tubulure du couvercle. Pousser ensuite la bande de centrage à fleur dans la tubulure du couvercle, en tirant légèrement le manchon à rétraction vers l'arrière (voir fig. : 14).

Couvercle **HSI150 D3x58** :

découper le ruban de centrage fourni en trois parties égales et garnir le câble / tube **par couche**, jusqu'à obtenir une position centrée dans le manchon du couvercle. Pousser ensuite la bande de centrage à fleur dans la tubulure du couvercle, en tirant légèrement le manchon à rétraction vers l'arrière (voir fig. : 15).

## 7 Préparation du montage

### HSI150 – Technique par thermo-rétractabilité

| Tubulure | Diamètre tubulure | Diamètre câble | Code d'article |
|----------|-------------------|----------------|----------------|
| 1        | 80 mm*            | 25 - 78 mm     | HSI150 D1x80   |
| 3        | 58 mm*            | 22 - 56 mm     | HSI150 D3x58   |
| 7        | 33 mm             | 12 - 31 mm     | HSI150 D7x33   |

### HSI150 – Méthode de rétraction à froid


| Tubulure | Diamètre tubulure | Diamètre câble | Code d'article  |
|----------|-------------------|----------------|-----------------|
| 1        | 80 mm*            | 38 - 78 mm     | HSI150 D1x80 KS |
| 3        | 58 mm*            | 32 - 56 mm     | HSI150 D3x58 KS |
| 7        | 33 mm             | 19 - 31 mm     | HSI150 D7x33 KS |

\*1 ruban de centrage HSI-ZB inclus dans la livraison.

### HSI150 – Méthode de rétraction à froid pour raccordement de tuyaux annelés

| Diamètre tuyau | Code d'article  |
|----------------|-----------------|
| 110 mm         | HSI150 D 110 KS |
| 125 mm         | HSI150 D 125 KS |

## 8 Montage selon la technique par thermo-rétractabilité

 *Avant de monter le manchon thermo-rétractable sur le couvercle, il est recommandé de gratter les câbles de manière uniforme avec une toile émeri (grain 80 à 120) et la gaine de câble lisse en PVC, PE, VPE ou EPRI DIN EN 50393 VDE 0278-393, sur une longueur de 6 à 8 cm dans la zone de rétrécissement postérieure du manchon thermique (WS) et de les nettoyer avec un produit nettoyant pour câble. **Attention** : pour le grainage des câbles, respecter impérativement les consignes et recommandations de traitement du fabricant !*

- Glisser le manchon thermo-rétractable au-dessus du câble / tube jusqu'en butée sur la tubulure à couvercle.  
Commencer le processus de rétraction sur le couvercle en direction du câble / tube (**température de rétraction env. 120 - 140 °C**) (voir fig. : 16). Puis laisser refroidir le manchon à rétraction.

Le processus de rétraction est terminé dès que le manchon à rétraction adhère sans plis à la tubulure et que la colle thermofusible s'échappe des extrémités



du manchon.

Pour les couvercles HSI150 D3x58 et HSI150 D7x33, cette procédure est répétée en fonction du nombre de tubulures.

Obturer les tubulures non utilisées avec des obturateurs VS 58/60 ou VS 32/34. Lors de cette opération, serrer la vis à la main jusqu'en butée (voir fig. : 20).

- Après un court temps de refroidissement, terminer le processus de rétraction depuis l'extrémité de la tubulure en direction du câble / tube (**ne plus chauffer la partie rétractée**) (voir fig. : 17).

Le processus de rétraction est terminé dès que le manchon à rétraction repose sans pli sur le câble / tube et que la colle de fusion s'écoule sur tout le pourtour.

## 9 Montage : selon la méthode de rétraction à froid

- La rétraction se fait toujours de la tubulure du couvercle vers le câble / tube, le manchon à rétraction à froid est glissé sur le câble / tube jusqu'en butée sur la tubulure du couvercle. Ensuite, les tenir d'une main et avec l'autre main retirer la tige-support spiralée jusqu'à ce que le manchon repose au début de la tubulure du couvercle (voir fig. : 18).
- Il est à présent possible de retirer la tige-support restante des deux mains dans le sens anti-horaire, en suivant l'enroulement (voir fig. : 18 et 19). Pour les couvercles HSI150 D3x58 KS et HSI150 D7x33 KS, cette procédure est répétée en fonction du nombre de tubulures.
- Obturer les tubulures non utilisées avec des obturateurs de type VS 58/60 ou VS 32/34. Lors de cette opération, serrer la vis à la main jusqu'en butée (voir fig. : 20).

## 10 Montage du raccord de tube : exemple HSI150 D110 GSM (HSI150 D125 GSM)

- Réaliser les opérations de préparation jusqu'au chapitre 6, étape 5.
- Couper la longueur d'ajustement du tube à angle droit. Réaliser l'extrémité de la pointe avec un biseau d'environ 15° et l'enduire de lubrifiant « GM ».
- Ensuite, insérer l'extrémité du tube jusqu'en butée dans le couvercle de raccordement du tube (voir fig. : 21).

|  |                                  |
|--|----------------------------------|
| Tuyaux de protection de câbles lisses et rigides (TPC) | Profondeur d'enfoncement L en mm |
|--|----------------------------------|

Øa = 110/125 | 75

## 11 Montage couvercle de fermeture

- Enduire le pourtour du joint d'étanchéité du nouveau couvercle avec le lubrifiant Hauff GM fourni (voir fig. : 22).
  - Visser le couvercle avec une clé articulée à ergots SLS 6G placée sur les logements prévus en exerçant un mouvement vers le droite jusqu'en butée dans le passage étanche (voir fig. : 23).
- Si le montage a été effectué correctement, le logement pour clé articulée à ergots dans le couvercle de fermeture coïncide avec les flèches sur le cadre carré du passage étanche (voir fig. : 24).

## 12 Label de qualité FHRK

|                             |                             |
|-----------------------------|-----------------------------|
| produits contrôlés          | HSI150 D WS                 |
| Numéros de rapports d'essai | G 30 322-3-10<br>21DE-01298 |
| Base d'essai FHRK           | KD 101                      |

Téléphone SAV +49 7322 1333-0

Sous réserve de modifications!



## Inhoudsopgave

|    |   |    |
|----|---|----|
| 1  | Impressum.....  | 21 |
| 2  | Toelichting op de symbolen.....   | 21 |
| 3  | Benodigd gereedschap en hulpmiddelen.....                                 | 21 |
| 4  | Omschrijving .....  | 21 |
| 5  | Montage voorbereiden.....   | 21 |
| 6  | Montage: voorbeeld HSI150 D1x80 (buitenkant van een gebouw) .....         | 21 |
| 7  | Montage voorbereiden.....   | 22 |
| 8  | Montage warme krimptechniek .....   | 22 |
| 9  | Montage koude krimptechniek .....   | 23 |
| 10 | Montage buisaansluiting: Voorbeeld HSI150 D110 GSM (HSI150 D125 GSM)..... | 23 |
| 11 | Montage afsluitdeksel .....   | 23 |
| 12 | FHRK-keurmerk .....   | 23 |

## 1 Impressum

Copyright © 2023 by

Hauff-Technik GmbH & Co. KG

Afdeling: Technische redactie

Robert-Bosch-Straße 9

89568 Hermaringen, GERMANY

Tel. +49 7322 1333-0  
Fax +49 7322 1333-999  
E-Mail office@hauff-technik.de  
Internet www.hauff-technik.de

De vermenigvuldiging van de Montagehandleiding – ook gedeeltelijk – als nadruk, fotokopie, op elektronische gegevensdrager of via enig ander procedé is enkel toegestaan met onze voorafgaande schriftelijke toestemming. Alle rechten voorbehouden.

Technische wijzigingen zijn op elk gewenst moment mogelijk zonder kennisgeving vooraf.

Deze Montagehandleiding is bestanddeel van het product. Gedrukt in de Bondsrepubliek Duitsland.

## 2 Toelichting op de symbolen

- 1 Werkstappen
- ▶ Gevolg/resultaat van een werkstap
- ⊙ Referentienummers in tekeningen

## 3 Benodigd gereedschap en hulpmiddelen

Voor de correcte installatie van de Systeemdeksel **HSI150 D...** hebt u naast het gangbare standaardgereedschap de volgende gereedschappen en hulpmiddelen nodig:

### Gereedschap:

- 1 verstelbare pengatsleutel SLS 6G of

- 1 verstelbare pengatsleutel SLS 6GD (wanden met perimetrisolatie)

### Hulpmiddelen:

- Kabelreiniger KRMTX (Hauff)
- Gasbrander (heteluchtföhn)
- Schoonmaakdoeken
- Glijmiddel GM (Hauff)
- Pijpontbramer (afschuinapparaat)
- Pijpensnijder

### Toebehoren:

- Blank plug VS 58/60\*
- Blank plug VS 32/34\*
- Afsluitdeksel HSI150 DT
- Centreerband HSI-ZB set van 3
- Reparatiemanchet TMR op aanvraag

\*Aantal is afhankelijk van de kabelbezetting.

## 4 Omschrijving

Beschrijving HSI150 D1x80 (zie afb. 1)


Legenda bij afb. 1

- 1 Dichtpakking HSI150 K
- 2 Systeemdeksel HSI150 D1x80 met spanmoer
- 3 Thermo-/koude krimpoffen

## 5 Montage voorbereiden

- 1 De beschermende folie volledig van de dichtpakking verwijderen (eerst enigszins verwarmen) (zie afb. 2).
- 2 Verwijder zo nodig de betonresten uit de sleutelgaten in het afsluitdeksel (zie afb. 3).

## 6 Montage: voorbeeld HSI150 D1x80 (buitenkant van een gebouw)

 *Als er water op het afsluitdeksel HSI150 DT staat, dan kunt u dat via het drukaflaatelement HSI DAE gecontroleerd aflaten (zie afb. 4)! U kunt dit als accessoire direct aanschaffen via Hauff-Technik.  
Raadpleeg daarvoor ook de aparte montagehandleiding "HSI-DAE Drukaflaatelement"!*

- 1 Afsluitdeksel via de sleutelgaten openen met de sleutel SLS 6G(D) met een draaibeweging naar links (zie afb. 5 en 6).
- 2 Bij enkelzijdige dichtpakkingen met wanddiktes van **70 tot 150 mm** wordt het blinddeksel (tweede af-dichting) op de aansluitzijde (bajonetsluiting) ingeslagen met een hamer en verwijderd (zie afb. 7).



*Optioneel kan het afsluitdeksel op de rugzijde ook worden ingeslagen met een hamer!*

- 3** PE-deksel op de buiszijde verwijderen (**HSI150 K70 en K80 zonder PE-deksel**) (zie afb. 8).

*De bajonetsluiting van de dichtpakking mag **niet** worden beschadigd (zie afb. 9)!*

- 4** Plaats het systeemdeksel met een lichte draaibeweging in de bajonet van de dichtpakking en draai deze rechtsom tot de aanslag (**rode spanmoer mag niet zijn aangehaald**) (zie afb. 10).
- 5** Draai de rode spanmoer met de hand of de verstelbare pengatsleutel SLS 6G(D) naar rechts zo vast aan, tot deze tegen de dichtpakking aanligt en de markeringspijlen op het systeemdeksel overeenkomen met de pijlen op het vierkante venster van de dichtpakking (zie afb. 11).
- 6** Schuif de krimpmof op de tuit van het systeemdeksel. Reinig de kabel met de kabelreiniger KRMTX en controleer het afdichtvlak op beschadigingen (zie afb. 12).
- 7** Kabel tot de gewenste lengte door de doorvoer trekken (zie afb. 13).
- 8** Systeemdeksel **HSI150 D1x80** :  
Wikkel de meegeleverde centreerband rondom de kabel/buis tot een gecentreerde positie in de dekseltuiten is bereikt. Sluit vervolgens de centreerband krachtig in de dekseltuiten; trek daarbij de krimpmof iets terug (zie afb. 14).

### Systeemdeksel **HSI150 D3x58**:

Kort de meegeleverde centreerband in drie gelijke delen en leg de kabel/buis er **laagsgewijs** onder, totdat een centrale positie in de dekseltuit is bereikt. Schuif vervolgens de centreerband krachtig in de dekseltuit; trek daarbij de krimpmof iets terug (zie afb. 15).

## 7 Montage voorbereiden

### HSI150 – Warme krimptechniek

| Tuit | Tuitdiameter i | Kabeldiameter | Bestelcode   |
|------|----------------|---------------|--------------|
| 1    | 80 mm*         | 25 - 78 mm    | HSI150 D1x80 |
| 3    | 58 mm*         | 22 - 56 mm    | HSI150 D3x58 |
| 7    | 33 mm          | 12 - 31 mm    | HSI150 D7x33 |

### HSI150 – Koude krimptechniek

| Tuit | Tuitdiameter i | Kabeldiameter | Bestelcode      |
|------|----------------|---------------|-----------------|
| 1    | 80 mm*         | 38 - 78 mm    | HSI150 D1x80 KS |
| 3    | 58 mm*         | 32 - 56 mm    | HSI150 D3x58 KS |
| 7    | 33 mm          | 19 - 31 mm    | HSI150 D7x33 KS |

\*1 stuks centreerband HSI-ZB is inbegrepen in de leveringsomvang.

### HSI150 – voor aansluiting van geribde buis

| Buis-Ø | Bestelcode      |
|--------|-----------------|
| 110 mm | HSI150 D 110 KS |
| 125 mm | HSI150 D 125 KS |

## 8 Montage warme krimptechniek

*Voordat u de warme krimpmof op de dekseltuit steekt, is het raadzaam om de gladde kabelmantels van PVC, PE, VPE of EPRI DIN EN 50393 VDE 0278-393 met schuurlijnen (P80 tot P120) over een lengte van 6-8 cm in het latere krimppgebied van de thermische mof (WS) rondom gelijkmatig opruimt en vervolgens met een kabelreiniger schoonmaakt. **Let op:** Bij het opruimen van de kabels moet u de instructies en gebruiksaanwijzingen van de kabelfabrikanten strikt opvolgen!*

- 1** Schuif de warme krimpmof over de kabel/buis tot aan de aanslag op de dekseltuit.  
Begin op de dekseltuit en vervolg de krimpprocedure in de richting van de kabel/buis (**krimptemperatuur ca. 120 - 140 °C**) (zie afb. 16). Laat daarna de krimpmof afkoelen.

De krimpprocedure is beëindigd, zodra de krimpmof ploovrij aanligt tegen de tuit en de smeltlijm rondom uitloopt.

Bij de systeemdeksels HSI150 D3x58 en **HSI150 D7x33** wordt deze procedure herhaald overeenkomstig het aantal buizen.

Niet bezette tuiten moeten met blindpluggen VS 58/60 of VS 32/34 worden afgesloten. Draai de schroef daarbij met de hand vast tot de aanslag (zie afb. 20).

- 2** Na een korte afkoeltijd wordt het krimpproces vanaf de tuit richting kabel/buis voltooid (**daarbij het al gekrompen deel niet meer verwarmen**) (zie afb. 17).

De krimpprocedure is beëindigd, zodra de krimpmof



zonder vouwen tegen de kabel/buis aanligt en de smeltlijm rondom ontsnapt.

FHRK-Prüfgrundlage

KD 101

### 9 Montage koude krimptechniek

**Servicetelefoon + 49 7322 1333-0**

**Wijzigingen voorbehouden.**

- 1 Het krimpen vindt in principe plaat van de dekselpijpen naar de kabel/buis, daarbij wordt de koude krimpmof over de kabel/buis tot aan de aanslag op de dekselpijpen geschoven. Houd deze daarna met de hand vast en trek met de andere hand de steunspiraal zo ver uit dat de mof tegen het begin van de tuit van het systeemdeksel ligt (zie afb. 18).
- 2 Draai de overige steunspiraalen met de beide handen linksom en trek deze eruit onder het volgen van de wikkelingen (zie afb. 18 en 19). Bij de systeemdeksels **HSI150 D3x58 KS** en **HSI150 D7x33 KS** wordt deze procedure herhaald overeenkomstig het aantal tuiten.
- 3 Niet bezette tuiten moeten worden afgesloten met blindpluggen **VS 58/60** of **VS 32/34**. Draai de schroef daarbij met de hand vast tot de aanslag (zie afb. 20).

### 10 Montage buisaansluiting: Voorbeeld HSI150 D110 GSM (HSI150 D125 GSM)

- 1 Voer de voorbereidingen uit tot hoofdstuk 6, stap 5.
- 2 Buis paslengte haaks afsnijden. Schuin het uiteinde onder ca. 15° af en besmeer het met glijmiddel "GM".
- 3 Steek het uiteinde van de buis vervolgens tot de aanslag in het buisaansluitdeksel (zie afb. 21).

| Glade en starre kabelschermbuizen (KSR) in mm | Insteekdiepte L in mm |
|---|-----------------------|
| Diameter a = 110/125                          | 75                    |

### 11 Montage afsluitdeksel

- 1 Smeer de afdichtring van het nieuwe afsluitdeksel rondom in met het meegeleverde Hauff-glijmiddel GM (zie afb. 22).
- 2 Draai het afsluitdeksel met de verstelbare pengatsleutel SLS 6G met een draaibeweging naar rechts tot de aanslag in de dichtpakking (zie afb. 23).
- Na een juiste montage staat het gat voor de verstelbare pengatsleutel in het afsluitdeksel even gelijk met de pijlen in het vierkant van de dichtpakking (zie afb. 24).

### 12 FHRK-keurmerk

|                        |                             |
|------------------------|-----------------------------|
| geteste producten      | HSI150 D WS                 |
| Keuringsrapportnummers | G 30 322-3-10<br>21DE-01298 |



### Spis treści

|    |   |    |
|----|---|----|
| 1  | Stopka redakcyjna .....   | 24 |
| 2  | Wyjaśnienia dotyczące symboli .....   | 24 |
| 3  | Wymagane narzędzia i środki pomocnicze .....                                  | 24 |
| 4  | Opis .....  | 24 |
| 5  | Przygotowanie montażu .....   | 24 |
| 6  | Montaż: przykład dot. HSI150 D1x80 (z zewnątrz budynku) .....                 | 24 |
| 7  | Przygotowanie montażu .....   | 25 |
| 8  | Montaż z zastosowaniem techniki termokurczliwej .....                         | 25 |
| 9  | Montaż: z zastosowaniem techniki zimnokurczliwej .....                        | 26 |
| 10 | Montaż złącza rurowego: przykład dot. HSI150 D110 GSM (HSI150 D125 GSM) ..... | 26 |
| 11 | Montaż pokrywy zaślepiającej .....  | 26 |
| 12 | Znak jakości FHRK .....   | 26 |

### 1 Stopka redakcyjna

Copyright © 2023 by

Hauff-Technik GmbH & Co. KG

Dział: Technische Redaktion

Robert-Bosch-Straße 9

89568 Hermaringen, GERMANY

Tel. +49 7322 1333-0

Faks +49 7322 1333-999

E-mail office@hauff-technik.de

Internet www.hauff-technik.de

Rozpowszechnianie instrukcji montażu – także we fragmentach – jako wydruk, fotokopia, za pomocą elektronicznych nośników danych lub w jakikolwiek inny sposób wymaga uzyskania pisemnego zezwolenia.

Wszelkie prawa zastrzeżone.

Zmiany techniczne zastrzeżone bez konieczności informowania użytkownika.

Instrukcja montażu to integralny element produktu.

Wydrukowano w Republice Federalnej Niemiec.

### 2 Wyjaśnienia dotyczące symboli

- 1 Procedura robocza
- Rezultat czynności roboczej
- ⊙ Numeracja rysunkowa

### 3 Wymagane narzędzia i środki pomocnicze

Prawidłowa instalacja Pokrywa systemowa HSI150 D... oprócz standardowych narzędzi wymaga następujących narzędzi, środków pomocniczych i akcesoriów:

**Narzędzia:**

- 1 przegubowy klucz widełkowy SLS 6G lub
- 1 przegubowy klucz widełkowy SLS 6GD (ściany z izolacją obwodową)

#### Środki pomocnicze:

- Preparat do czyszczenia kabli KRMTX (Hauff)
- Palnik gazowy (opalarka)
- Ściereczka
- Środek poślizgowy GM (Hauff)
- Gratownik do rur (urządzenie do fazowania)
- Odcinak do rur

#### Wyposażenie dodatkowe:

- Zatyczka VS 58/60\*
- Zatyczka VS 32/34\*
- Pokrywa zamykająca HSI150 DT
- Taśma centrująca HSI ZB, zestaw 3 szt.
- Mankiet naprawczy TMR na życzenie klienta

\*Liczba zależna jest od sposobu prowadzenia przewodów.

### 4 Opis

Opis HSI150 D1x80 (patrz ilustr.: 1).


Legenda do ilustr.: 1

- 1 Przepust kablowy HSI150 K
- 2 Pokrywa systemowa HSI150 D1x80 z nakrętką mocującą
- 3 Opaska termo-zimnokurczliwa

### 5 Przygotowanie montażu

- 1 Zdjąć całą folię ochronną z przepustu kablowego (wcześniej należy ją lekko rozgrzać) (patrz ilustr.: 2).
- 2 W razie potrzeby oczyścić gniazda pod klucz z resztek betonu (patrz ilustr.: 3).

### 6 Montaż: przykład dot. HSI150 D1x80 (z zewnątrz budynku)

 Jeśli w pokrywie zabezpieczającej HSI150 DT znajduje się woda, można ją w kontrolowany sposób usunąć z wykorzystaniem elementu obniżającego ciśnienie HSI DAE (patrz ilustr.: 4)! Takie elementy można zamówić jako akcesorium bezpośrednio w firmie Hauff-Technik. W takim przypadku należy też przestrzegać oddzielnej instrukcji montażu „elementu obniżającego ciśnienie HSI DAE”!

- 1 Chwytnąjąc przegubowym kluczem widełkowym SLS 6G(D) za gniazda pod klucz, otworzyć pokrywę





zamykającą ruchem obrotowym w lewo (patrz ilustr.: 5 i 6).

- W przypadku jednostronnych przepustów kablowych w ścianach o grubości w zakresie **70–150 mm** pokrywa zamykająca (dodatkowo uszczelnienie) po stronie przylącza (mocowanie bagnetowe) jest wbijana i usuwana za pomocą młotka (patrz ilustr.: 7).

*ii Pokrywę pełną można też opcjonalnie wbić od tyłu!*

- Usunąć pokrywę PE po stronie rury (**HSI150 K70 i K80 bez pokrywy PE**) (patrz ilustr.: 8).

*ii Mocowanie bagnetowe przepustu kablowego nie może zostać uszkodzone (patrz ilustr.: 9)!*

- Wprowadzić pokrywę systemową w przepust kablowy, delikatnie ją obracając, i obrócić w prawo do oporu (**nie wolno jeszcze dociągać czerwonej nakrętki mocującej**) (patrz ilustr.: 10).

- Należy dokręcać czerwoną nakrętkę mocującą ręcznie lub za pomocą przegubowego klucza widelkowego SLS 6G(D) w prawo do momentu zetknięcia się jej z przepustem kablowym i pokrycia się strzałek na pokrywie systemowej ze strzałkami znajdującymi się na kwadratowej ramie przepustu kablowego (patrz ilustr.: 11).

- Przesunąć opaskę kurczliwą na króciec pokrywy systemowej. Należy oczyścić kable preparatem do czyszczenia kabli KRMTX , a powierzchnię uszczelniającą skontrolować pod kątem uszkodzeń (patrz ilustr.: 12).

- Ściągnąć kabel aż do żądanej długości przylącza (patrz ilustr.: 13).

- Pokrywa systemowa **HSI150 D1x80**: Wchodząca w skład dostawy taśma centrująca owijana jest wokół kabla/rury do momentu uzyskania koncentrycznego położenia w króćcu pokrywy. Następnie taśma centrująca jest wsuwana równo w króciec pokrywy, przy czym należy lekko odciągnąć opaskę kurczliwą do tyłu (patrz ilustr.: 14).

Pokrywa systemowa **HSI150 D3x58**: przecięć wchodzącą w skład dostawy taśmę centrującą na trzy równe części i okładać kabel/rurę **warstwami** do momentu uzyskania koncentrycznego położenia w króćcu pokrywy. Następnie taśma centrująca jest wsuwana równo w króciec pokrywy, przy czym należy lekko odciągnąć opaskę kurczliwą do tyłu (patrz ilustr.: 15).

## 7 Przygotowanie montażu

| HSI150 – technika termokurczliwa |                 |           |              |
|----------------------------------|-----------------|-----------|--------------|
| Króciec                          | Opaska – Ø wew. | Kabel – Ø | Ozn. zamów.  |
| 1                                | 80 mm*          | 25-78 mm  | HSI150 D1x80 |
| 3                                | 58 mm*          | 22-56 mm  | HSI150 D3x58 |
| 7                                | 33 mm           | 12-31 mm  | HSI150 D7x33 |

| HSI150 – technika zimnokurczliwa |                 |           |                 |
|----------------------------------|-----------------|-----------|-----------------|
| Króciec                          | Opaska – Ø wew. | Kabel – Ø | Ozn. zamów.     |
| 1                                | 80 mm*          | 38-78 mm  | HSI150 D1x80 KS |
| 3                                | 58 mm*          | 32-56 mm  | HSI150 D3x58 KS |
| 7                                | 33 mm           | 19-31 mm  | HSI150 D7x33 KS |

\*1 taśma centrująca HSI-ZB znajduje się w zakresie dostawy.

| HSI150 – technika zimnokurczliwa do montażu i uszczelniania rur karbowanych |                 |
|---|-----------------|
| Opaska – Ø wew.   | Ozn. zamów.     |
| 110 mm  | HSI150 D 110 KS |
| 125 mm  | HSI150 D 125 KS |

## 8 Montaż z zastosowaniem techniki termokurczliwej

*ii Przed nałożeniem opaski termokurczliwej na pokrywie systemowej zaleca się równomierne zwiększenie chropowatości powierzchni na całym obwodzie osłony kabla z PCW PE, VPE lub EPR I DIN EN 50393 VDE 0278-393 za pomocą papieru ściernego (o ziarnistości od P 80 do P 120) na długości 6–8 cm, w obszarze późniejszego ułożenia opaski termokurczliwej (WS), a następnie oczyszczenie preparatem do czyszczenia kabli. **Uwaga:** Podczas czyszczenia kabla należy koniecznie przestrzegać wskazówek oraz zaleceń producenta kabli dotyczących wykonywania prac!*

- Nalożyć opaskę termokurczliwą na kabel/rurę oraz do oporu na króciec pokrywy. Rozpocząć procedurę obkurczania, poczynając od króćca pokrywy w kierunku przebiegu kabla/rury (**temperatura obkurczania ok. 120–140°C**) (patrz ilustr.: 16). Następnie odczekać do momentu schłodzenia opaski kurczliwej.

Proces kurczenia jest zakończony, gdy rękaw kurczliwy leży na króćcu lub kablu bez żadnych fałd, a klej



topliwy wydobywa się z końca mufy.

W przypadku pokryw systemowych HSI150 D3x58 i **HSI150 D7x33** należy powtórzyć tę procedurę tyle razy, ile wynosi liczba króćców.

Nieobsadzone króćce należy zamknąć korkami zaślepiającymi VS 58/60 lub VS 32/34. W tym celu należy ręcznie dokręcić śrubę do oporu (patrz ilustr.: 20).

- 2 Po krótkim czasie ochłodzenia proces obkurczania zakończyć się od końca króćca w kierunku kabla/rury (**nie należy wówczas podgrzewać obkurczonego uprzednio odcinka**) (patrz ilustr.: 17).

Procedurę obkurczania można uznać za zakończoną, jeśli opaska kurczliwa przylega ściśle i bez fałd do kabla/rury, a klej termoplastyczny występuje na całym obwodzie.

### 9 Montaż: z zastosowaniem techniki zimnokurczliwej

- 1 Obkurczanie należy wykonywać zasadniczo, poczynając od króćca pokrywy w stronę kabla/rury, przy czym opaska zimnokurczliwa musi być założona na kabel/rurę oraz do oporu na króciec pokrywy. Następnie należy ją przytrzymać jedną ręką, a drugą ręką ściągnąć spiralę wsporczą w taki sposób, aby opaska przylegała do końcówki króćca pokrywy systemowej (patrz ilustr.: 18).
- 2 Wyciągnąć pozostałą spiralę wsporczą, trzymając ją oburącz za zwoje i wykręcając w kierunku przeciwnym do wskazówek zegara (patrz ilustr.: 18 i 19). W przypadku pokryw systemowych **HSI150 D3x58 KS** i **HSI150 D7x33 KS** należy powtórzyć tę procedurę tyle razy, ile wynosi liczba króćców.
- 3 Nieobsadzone króćce należy zamknąć korkami zaślepiającymi **VS 58/60** lub **VS 32/34**. W tym celu należy ręcznie dokręcić śrubę do oporu (patrz ilustr.: 20).

### 10 Montaż złącza rurowego: przykład dot. HSI150 D110 GSM (HSI150 D125 GSM)

- 1 Wykonać czynności przygotowawcze do kroku 5 w rozdziale 6.
- 2 Dociąć rurę pod odpowiednim kątem. Wykonać fazowanie dociętego końca rury pod kątem ok. 15° i posmarować środkiem poślizgowym „GM”.
- 3 Następnie należy wsunąć koniec rury do oporu w pokrywę złącza rury (patrz ilustr.: 21).

| Gładkie i sztywne rury osłonowe (KSR) w mm | Głębokość wciskania L w mm |
|--|----------------------------|
| Øa = 110/125                               | 75                         |

### 11 Montaż pokrywy zaślepiającej

- 1 Pokryć na całym obwodzie pierścieni uszczelniającą dostarczoną środkiem poślizgowym Hauff GM (patrz ilustr.: 22).
  - 2 Chwytnąjąc przegubowym kluczem widełkowym SLS 6G za gniazda pod klucz, wkręcić pokrywę zamykającą do oporu w przepust kablowy ruchem obrotowym w prawo (patrz ilustr.: 23).
- W przypadku prawidłowego montażu uchwyt klucza przegubowego w pokrywie zabezpieczającej znajduje się na równi ze strzałkami na ramie kwadratowej przepustu kablowego (patrz ilustr.: 24).

### 12 Znak jakości FHRK

|                                  |                             |
|----------------------------------|-----------------------------|
| sprawdzone produkty              | HSI150 D WS                 |
| Numery raportów z badań          | G 30 322-3-10<br>21DE-01298 |
| Wytyczne procedury testowej FHRK | KD 101                      |

**Telefon działu serwisowego + 49 7322 1333-0**

**Zastrzega się prawo do wprowadzania zmian!**



A series of 20 horizontal lines spaced evenly down the page, providing a ruled area for taking notes.

**Hauff-Technik GmbH & Co. KG**  
Robert-Bosch-Straße 9  
89568 Hermaringen, GERMANY  
Tel. +49 7322 1333-0  
Fax + 49 7322 1333-999  
office@hauff-technik.de