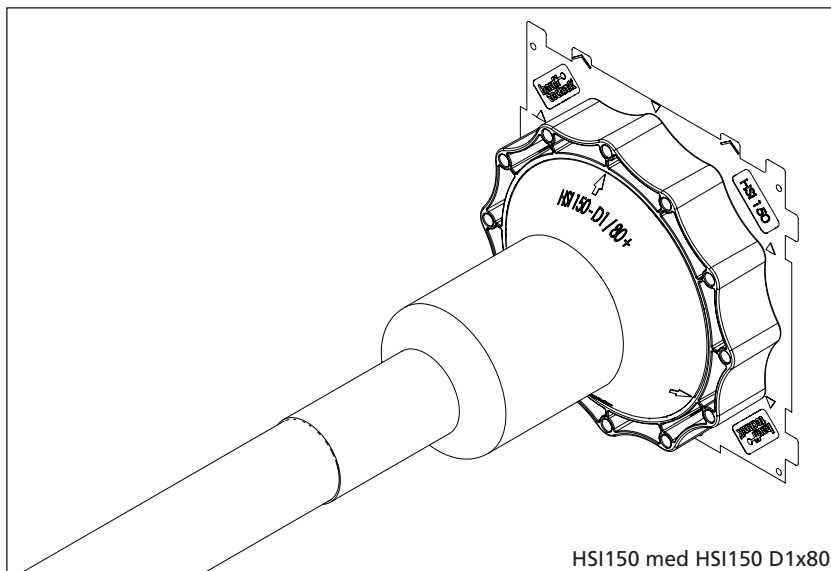


Alltid. Säker. Tätning.



Monteringsanvisning – tätningssatser HSI150 D...
i krymptechnik och röranslutningar

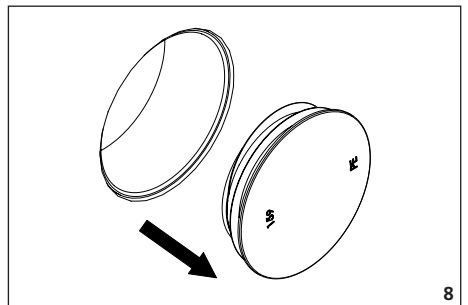
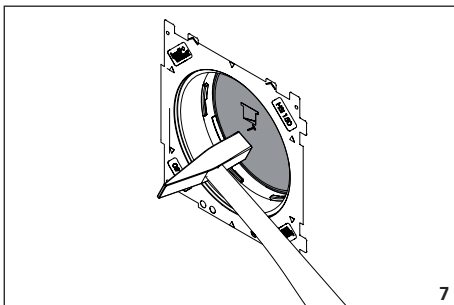
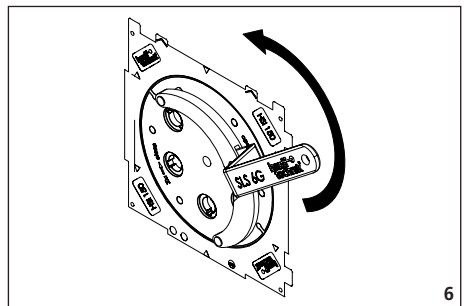
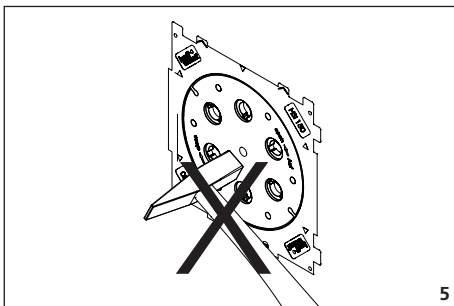
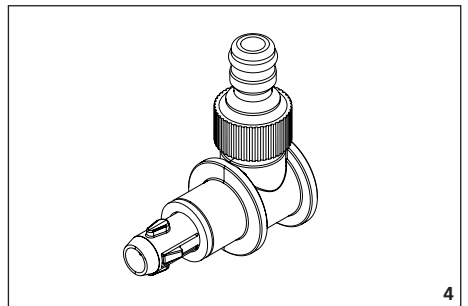
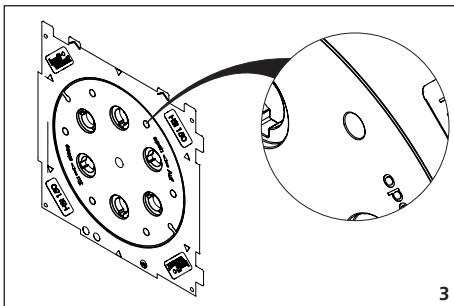
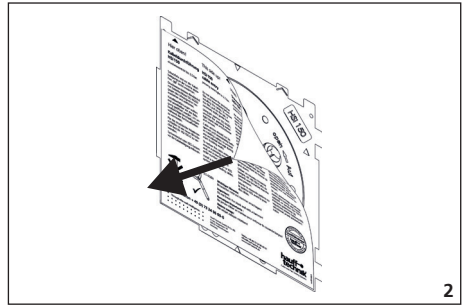
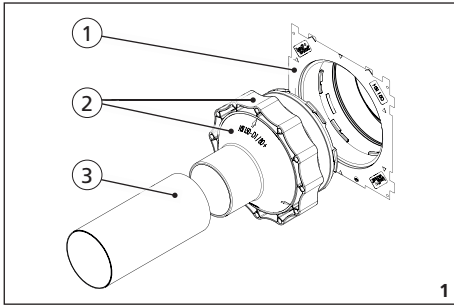
SV



Rev.: 01/2020-10-08

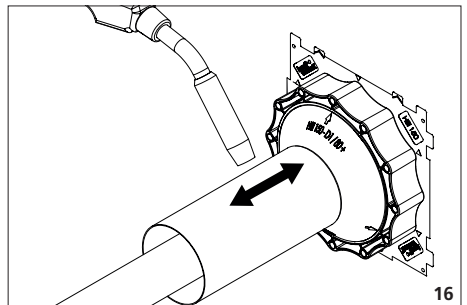
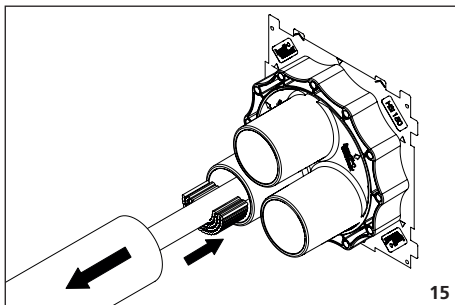
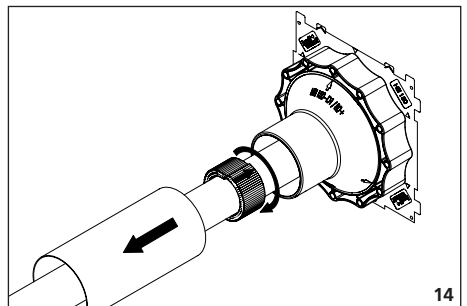
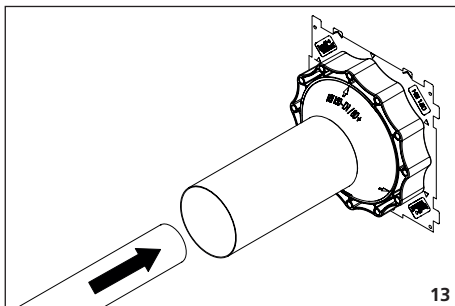
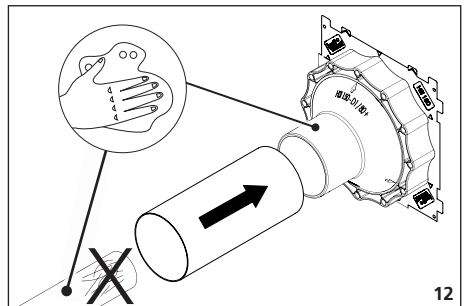
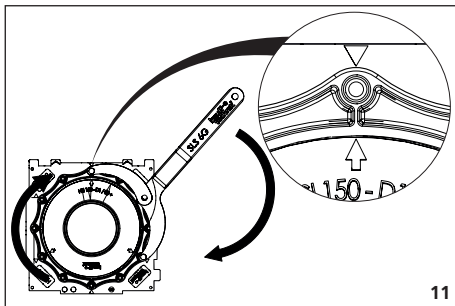
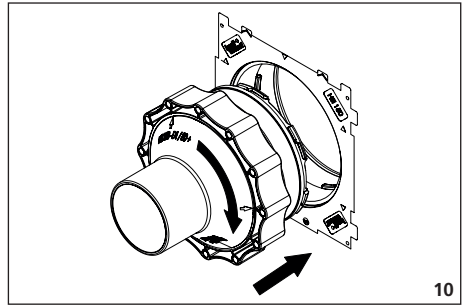
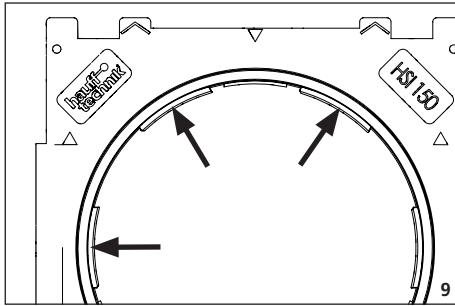
Art. Nr.: 5090033156

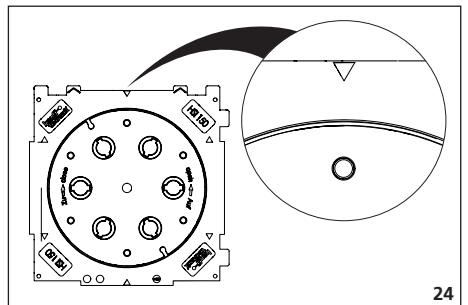
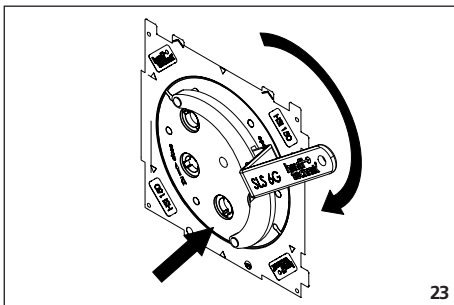
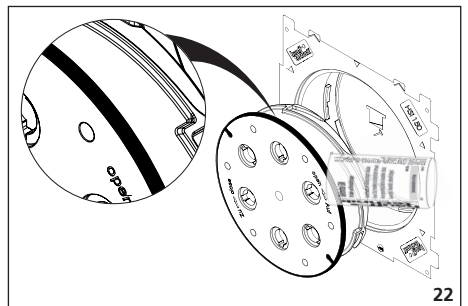
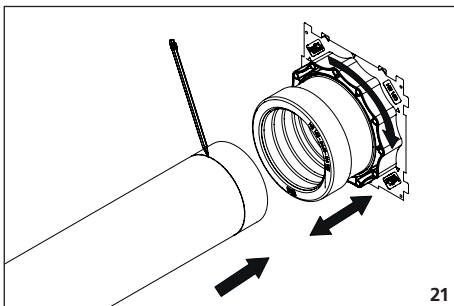
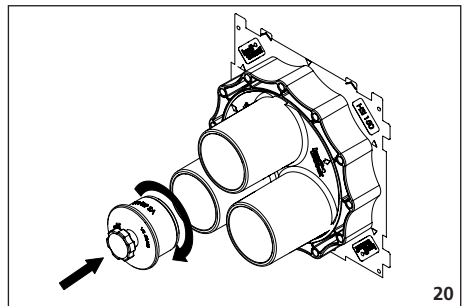
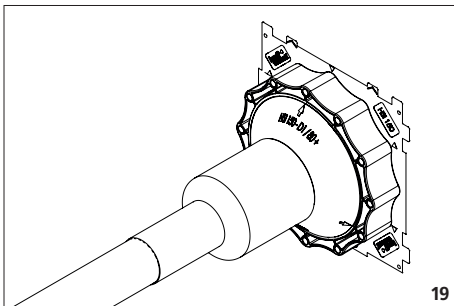
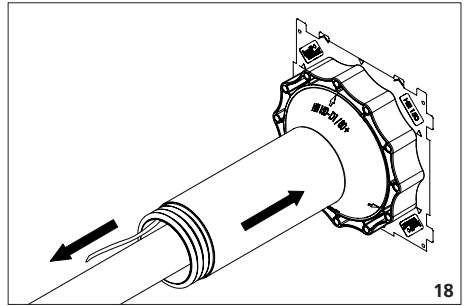
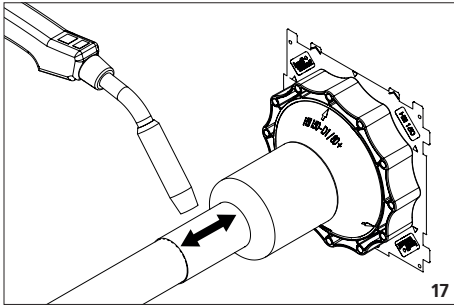
Läs monteringsanvisningen och spara den innan du inleder monteringen!





Tätningssatser HSI150 D...







Säkerhetsanvisningar och information

SV

Målgrupp

Monteringen får bara utföras av personer med fackkunskap.

Kvalificerade och utbildade montörer har

- kunskap om allmänna säkerhets- och olycksfallsförebyggande föreskrifter i aktuella versioner,
- kunskap i användning av säkerhetsutrustning,
- kunskap i hantering av handverktyg och elverktyg,
- kunskap om gällande standarder och direktiv för förläggning av rör/kablar samt fyllning av ledningsdiken,
- kunskap om leverantörens aktuella föreskrifter och förläggningsregler,
- kunskap om gällande direktiv om vattentät betong och konstruktionstättningsstandarder.

Allmän information och användningsområde.

Våra produkter är avsedda enbart för installation i byggnadskonstruktioner av moderna material och i moderna utföranden. Vi tar inget ansvar för andra användningsområden ifall vi inte har godkänt dem skriftligt i förväg. Garantivillkoren finns i våra allmänna försäljnings- och leveransvillkor. Tätningssatserna HSI150 D... är avsedda att användas i insatsram och plastfläns HSI150 och för införing av upp till 7 kablar (rör) med ytterdiameter 12–120 mm. Värmehyfsorna har många användningsområden och krymps fast på kabeln med värme från tätningssatsplinten. Kalkrymphyfsorna har också många användningsområden och krymps fast utan verktyg på kabeln med värme från tätningssatsplinten. Tätningssatsplintar som inte används kan förslutas med blindpluggar.

Säkerhet

Det här avsnittet innehåller en översikt över alla viktiga säkerhetsaspekter för optimalt skydd av personal och säker montering. Om instruktionerna och säkerhetsinformationen i den här anvisningen inte följs finns risk för allvarliga faror. Vid montering av tätningssatserna måste gällande branschföreskrifter, VDE-bestämmelserna, aktuella nationella säkerhets- och olycksfallsförebyggande regler samt ditt företags föreskrifter för arbetsutförande och arbetsmetoder följas. Montören måste bära lämplig skyddsutrustning. Endast oskadade delar får monteras.

Ta hänsyn till följande varningar, tips och rekommendationer innan tätningssatserna monteras:



Risk för personskador p.g.a. felaktig montering!

- Felaktig montering kan leda till allvarliga person- och materialskador.
- Som regel ska det nationella gällande förläggnings- och fyllningsföreskrifterna för rör och kablar följas.
- Täta under mark och kabelunderkonstruktionen innan rör- eller kabelförläggningen så att inte rören/kablarna kan sätta sig.

! OBS!

Risk för läckage p.g.a. felaktig montering!

- Bristfällig montering kan orsaka materialskador.
- Felaktig kabel- eller skyddsroर्सförläggning och felaktig fyllning av kabeldiket orsakar sättningar som kan ge upphov till skador och otätheter.
- Öppna kabelgenomföringarna först när de ska fyllas med kablar. Det minskar risken för oavsiktliga skador under rörybyggnadsarbetena.
- Genomföringen får inte belastas mekaniskt av kablar eller rör.
- Kabelgenomföringar som inte behövs kan användas som trycktäta reservgenomföringar ifall Hauff's kvalitetsmärke på blindlocket är oskadat.
- Slå inte in blindlocket med hammare eller vassa föremål.
- Öppnade kabelgenomföringar som ska användas som reservgenomföringar eller blindlock, och som oavsiktligt har öppnats, ska som regel förses med nya blindlock HSI150 DT.
- Demonterade eller skadade blindlock får inte återanvändas.
- När blindpluggen slås in (andra tätning) får inte bajonettfästet på tätningssatsen skadas.
- Vid korrekt montering matchar markeringspilarna på tätningssatserna pilarna på den kvadratiske insatsramen.
- Kablarna och rören måste fixeras permanent när de har förlagts. Som regel ska de placeras centralt i insatsplintar och får inte ligga ovanpå plinten efter krympning.
- Utifrån krympningen genom att värma jämnt med en låga som du hela tiden rör på (gul flamma) så att inga lokala överhettningar sker.
- Montering med kalkrympsteknik sker i regel utanför byggnaden.
- Vid temperaturer under 5 °C tar krympningen längre tid.
- Kablar får inte ha några långsgående repor vid tätningssättet (skjut vid behov kablarna en bit framåt eller bakåt tills inga fler repor syns).
- Om kabelmanteln har skadats kan ett smältfästband, exempelvis Hauff-Hatetherm, sättas dit på kabeln.
- Använd vid behov överlappande dubbelhyfsor för att skapa rördiken utan skador.
- Om diametern hos skyddsroर्सanslutningar minskar (DN110/125) i system

- HSI150 begränsar detta tätningstekniken för grova kablar.
- Innan tätningssatserna installeras i insatsramen ska ramen rengöras invändigt. Kontrollera också att tätningssytorna är oskadade.
- Använd inga lösningsmedelsbaserade rengöringsmedel för att rengöra tätningssatserna. Vi rekommenderar kabelrengöringsmedel KRMTX.
- Mer tillbehör och information finns på www.hauff-technik.de och i de tekniska databladerna.

Krav på personal Kvalifikationer



! VARNING!

Risk för personskador p.g.a. bristfälliga kvalifikationer!

- Felaktig hantering kan leda till allvarliga person- och materialskador.
- Monteringen måste utföras av kvalificerad och utbildad personal som har läst och förstått den här monteringsanvisningen.

Fackpersonal

Fackpersonal kan utföra anvisade arbetsuppgifter och självständigt identifiera och undvika risker i kraft av sin utbildning, sina kunskaper och sin erfarenhet samt kunskap om gällande bestämmelser, standarder och föreskrifter.

Transport, förpackning, leverans och förvaring Säkerhetsanvisningar för transport

! OBS!

Skador p.g.a. felaktig transport!

- Felaktig transport kan leda till omfattande materialskador.
- När kollina lossas vid leverans eller transporteras inom företaget ska det ske försiktigt. Ta hänsyn till symbolerna på förpackningen.

Transportinspektion

Kontrollera alltid att leveransen är komplett och oskadad när du tar emot den. Gör så här om det finns synliga transportskador:

- Ta inte emot leveransen, eller ta emot den med förbehåll.
- Anteckna skadans omfattning i transportdokumentet eller på speditörens följedeblad.



o *Reklamera alla fel direkt när de upptäcks.*

- Anspråk på ersättning vid skada kan bara göras under de aktuella reklamationsperioderna.

Leveransomfattning

Leveransen av tätningssatserna **HSI150 D1/80 (D3/58, D7/33)** omfattar:

- 1 tätningssats HSI150 D1/80 (D3/58, D7/33)
- 1 spännmutter
- 1 gidring
- 1 O-ring
- 1, 3 eller 7 varmkrymphylsor eller kalkrymphylsor (motsvarande antalet genomföringar)
- 1 centeringsband L = ca 430 mm (HSI150 D1/80 och HSI150 D3/58)

I leveransen med tätningssats **HSI150 D110 GSM (HSI150 D125-GSM)** ingår:

- 1 tätningssats HSI150 D110 GSM (HSI150 D125 GSM)
- 1 spännmutter
- 1 gidring
- 1 O-ring

Lagring

OBS!

Skador p.g.a. felaktig lagring!

- Felaktig lagring kan leda till omfattande materialskador.
- Skydda tätningssatsen mot skador, fukt och föroreningar före monteringen. Endast oskadade delar får monteras.
- Tätningssatsen ska förvaras så att den inte utsätts för alltför låga (<5 °C) eller höga (>30 °C) temperaturer eller direkt solljus.

Kassering

Om överenskommelse om returnering eller kassering saknas ska de isärtagna delarna återvinnas.

- Skrota metallrester enligt gällande miljöföreskrifter.
- Skrota elastomerer enligt gällande miljöföreskrifter.
- Skrota plaster enligt gällande miljöföreskrifter.
- Skrota förpackningsmaterial enligt gällande miljöföreskrifter.

**Innehåll**

1	Kontaktinformation.....	10
2	Förklaring av symboler.....	10
3	Verktyg eller hjälpmedel som behövs.....	10
4	Beskrivning.....	10
5	Förbereda monteringen	10
6	Montering: Exempel HSI150 D1x80 (utanför byggnaden).....	10
7	Användningsområden för krymphyllsor.....	11
8	Montering: Varmkrymp teknik	11
9	Montering: Kalkkrymp teknik	11
10	Montering av rörslutning: Exempel HSI150 D110 GSM (D125 GSM).....	11

1 Kontaktinformation

Copyright © 2020

Hauff-Technik GmbH & Co. KG

Abteilung: Technische Redaktion
Robert-Bosch-Straße 9
89568 Hermaringen, GERMANY

Tel. +49 7322 1333-0
Fax +49 7322 1333-999
E-post office@hauff-technik.de
Internet www.hauff-technik.de

Mångfaldigande av hela eller delar av monteringsanvisningen i form av eftertryck, fotokopiering, spridning i elektronisk form eller andra metoder kräver vårt skriftliga godkännande.

Med ensamrätt.

Med förbehåll för tekniska ändringar utan föregående meddelande.

Den här monteringsanvisningen är en del av produkten. Tryckt i Förbundsrepubliken Tyskland.

2 Förklaring av symboler

- Arbetssteg
- Följd/resultat av arbetssteg
- Positionsnumrering i illustrationer

3 Verktyg eller hjälpmedel som behövs

En korrekt installation av tätningssatsen **HSI150 D1x80 (D; D3x58, D7x33)** eller **HSI150 D110 GSM (D125 GSM)** kräver utöver vanliga standardverktyg även följande verktyg, hjälpmedel och tillbehör:

Verktyg:

- 1 tappnyckel SLS 6G (Hauff)
- 1 tappnyckel SLS 6GD (väggar med omkretsdämpning)

Hjälpmedel:

Kabelrengöringsmedel KRMTX (Hauff)

Gasbrännare (varmluftspistol)
Rengöringsdukar
Smörjmedel GM (Hauff)
Röravgradare (avfasningsapparat)
Rörkap

Tillbehör:

Blindplugg VS58/60*
Blindplugg VS32/34*
Blindlock HSI150 DT
Centreringsband HSI ZB, 3 delar
Reparationsmanschett TMR på begäran

*Antalet beror på kabelbeläggningen.

4 Beskrivning

Beskrivning: Exempel HSI150 D1x80 (se fig.: 1).

Text till fig.: 1

- Insatsram HSI150 K
- Tätningssats HSI150 D1x80 med spännmutter
- Varm-/kalkkrymphylsa

5 Förbereda monteringen

- Ta bort eventuell skyddsplast från insatsramen helt (förvärm lätt) (se fig.: 2).
- Rengör vid behov nyckeluttagen i blindlocket från betongrester (se fig. 3).

6 Montering: Exempel HSI150 D1x80 (utanför byggnaden)

ⓘ Om det finns vatten i blindlock HSI150 DT kan du tappa av det kontrollerat via tryckreduceringselement HSI DAE (art.nr 2126010170) (se fig.: 4)! Det kan du införskaffa direkt från Hauff-Technik som tillbehör.
Följ även den separata monteringsanvisningen "HSI DAE tryckreduceringselement" (art.nr: 5090033101)!

- Öppna blindlocket genom att sätta dit tappnyckel SLS 6G(D) i uttagen och vrida åt vänster (se fig.: 5 och 6).
- Enkla insatsramar med väggjockle **70 till 150 mm**: Slå in blindpluggen (andra tätning) från anslutningssidan (bajonettfattning) med en hammare och ta bort den (se fig.: 7).

ⓘ Blindpluggen kan också slås loss från baksidan!

Sedan tas PE-insatsen bort från rörsidan (**HSI150-K70 och -K80 utan PE-insats**) (se fig.: 8).

ⓘ Se till att bajonettfattningen på insatsramen **inte skadas** (se fig.: 9)!



- 3** För in tätningssatsen i bajonetten på insatsramen med en lätt vridning och vrid den sedan åt höger till stopp (**den röda spännmuttern får inte dras åt ännu**) (se fig.: 10).
- 4** Sedan drar du åt den röda spännmuttern med handen eller med tappnyckel SLS 6G(D) åt höger tills den ligger an mot insatsramen och markeringspilarna på tätningssatsen matchar pilarna på den kvadratiske insatsramen (se fig.: 11).
- 5** Skjut krymphylsan på tätningssatsplinten. Rengör kabeln med kabelrengöringsmedel KRMTX och kontrollera om tätningsytorna är skadade (se fig.: 12).
- 6** För in kabeln till önskad anslutningslängd (se fig.: 13).
- 7a** Tätningssats **HSI150 D1x80**: Linda det medföljande centreringsbandet runt kabeln/röret tills det ligger centrerat i tätningssatsen. Skjut sedan in centreringsbandet i insatsplinten samtidigt som du drar tillbaka krymphylsan något (se fig.: 14).
- 7b** Tätningssats **HSI150 D3x58**: Dela det medföljande centreringsbandet i tre lika långa delar och för in dem **ett lager i taget** runt kabeln/röret tills det ligger centrerat i tätningssatsen. Skjut sedan in centreringsbandet i insatsplinten samtidigt som du drar tillbaka krymphylsan något (se fig.: 15).

7 Användningsområden för krymphylosor

HSI150 – varmkrympteknik			
Plint	Plint Ø _i	Kabel Ø	Best.ref.
1	80 mm*	25–78 mm	HSI150 D1x80
3	58 mm*	22–56 mm	HSI150 D3x58
7	33 mm	12–31 mm	HSI150 D7x33

HSI150 – kallkrympteknik			
Plint	Plint Ø _i	Kabel Ø	Best.ref.
1	80 mm*	38–78 mm	HSI150 D1x80 KS
3	58 mm*	32–56 mm	HSI150 D3x58 KS
7	33 mm	19–31 mm	HSI150 D7x33 KS

* 1 st. centreringsband HSI ZB ingår i leveransen.

HSI150 – kallkrympteknik för anslutning av vågiga rör	
Rördiameter	Best.ref.
110 mm	HSI150 D110 KS
125 mm	HSI150 D125 KS

8 Montering: Varmkrympteknik

1 Innan du sätter dit varmkrymphylsan på insatsplinten rekommenderar vi att du ruggar upp kabeln med smärgelduk (P80 till P120) – om kabelmanteln är av slät PVC, PE, VPE eller EPR enligt DIN EN 50393 VDE 0278-393. Rugga upp en längd på 6–8 cm hela vägen runt där varmhylsan (WS) ska krympas fast och rengör sedan med kabelrengöringsmedel. **Obs:** Följ alltid kabeltillverkarens anvisningar och rekommendationer när du ruggar upp kabeln!

- 1** Skjut varmkrymphylsan över kabeln/röret tills det tar stopp mot insatsplinten. Inled krympning vid insatsplinten i riktning mot kabeln/röret (**krymptemperatur ca 120–140 °C**) (se fig.: 16). Låt sedan krymphylsan svalna. Krympningen är klar när krymphylsan ligger an mot plinten utan veck och smältlimmet tränger ut jämnt. Tätningssats **HSI150 D3x58** och **HSI150 D7x33**: Upprepa motsvarande antalet plintar. Förslut plintar som inte används med blindpluggar V558/60 eller VS32/34. Dra då åt skruven med handen tills det tar stopp (se fig.: 20).
- 2** Efter en kort tids avkylning från plintändan mot kabeln/röret slutförs krympningen (**värm då in den krympta delen ytterligare**) (se fig.: 17). Krympningen är klar när krymphylsan ligger an mot kabeln/röret utan veck och smältlimmet tränger ut jämnt.

9 Montering: Kallkrympteknik

- 1** Förberedelser, exempelvis som för pos. 6 steg 5. För in kablarna enligt beskrivningen i pos. 6 steg 6 och centrera dem vid behov som beskrivs i steg 7a och 7b. Krympningen sker som regel från insatsplinten till kabeln/röret. Kallkrymphylsan träs då över kabeln/röret tills det tar stopp mot plinten. Håll sedan fast den med handen och dra ut stödspiralen tills hylsan ligger an mot plinten i tätningssatsen (se fig.: 18).
- 2** Nu kan du dra ut stödspiralen medurs med båda händerna längs gängorna (se fig.: 18 och 19). Tätningssats **HSI150 D3x58 KS** och **HSI150 D7x33 KS**: Upprepa motsvarande antalet plintar.
- 3** Förslut plintar som inte används med blindpluggar V558/60 eller VS32/34. Dra då åt skruven med handen tills det tar stopp (se fig.: 20).

10 Montering av röranslutning: Exempel HSI150 D110 GSM (GSM125)

- 1** Förbered enligt beskrivningarna i pos. 5 steg 1–2 och pos. 6 steg 1–4. Skär av röret vinkelrätt i rätt passlängd. Skär en



spets med ca 15° vinkel och stryk på smörjmedel GM.

För sedan in röränden i röranslutningsinsatsen tills det tar stopp (se fig.: 21).

Släta och styva kabelskydds-rör (KSR) i mm	Insticksdjup L i mm
$\varnothing_a = 110/125$	75

- 2 Stryk Hauff-smörjmedel GM (medföljer) hela vägen runt på det nya blindlockets tätningssring (se fig.: 22).
- 3 Sätt tappnyckel SLS 6G i blindlockets uttag och vrid blindlocket åt höger till anslag in i insatsramen (se fig.: 23).
 - ▶ Vid korrekt montering ligger tappputtaget i blindlocket med pilarna mot den kvadratiske insatsramen (se fig.: 24).

Servicetelefon +49 7322 1333-0

Med reservation för ändringar.



Lined writing area consisting of multiple horizontal lines.

Hauff-Technik GmbH & Co. KG

Robert-Bosch-Straße 9
89568 Hermaringen, GERMANY

Tel. +49 7322 1333-0
Fax +49 7322 1333-999
office@hauff-technik.de

www.hauff-technik.de