

1

2

3

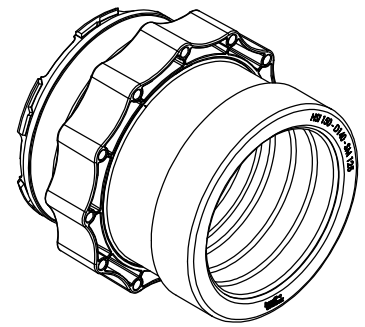
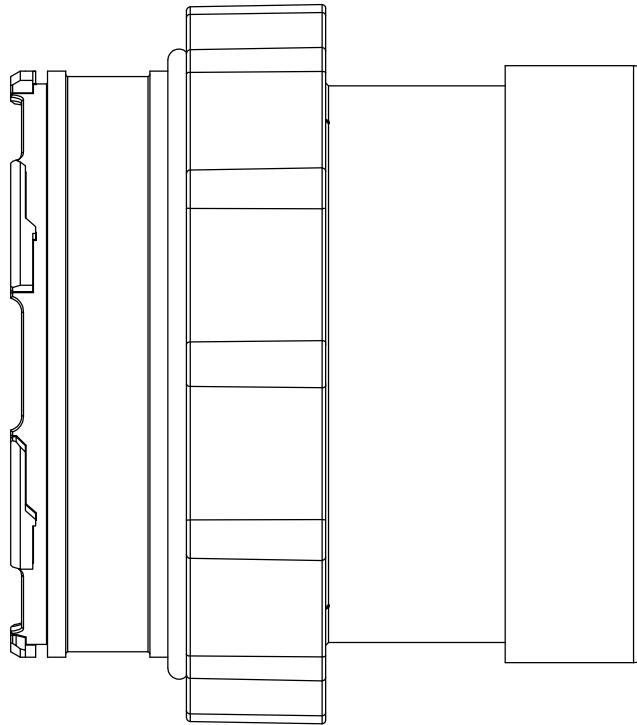
4

E

D

C

B



Diese Zeichnung ist unser Eigentum. Jede Vervielfältigung, Verwertung oder Mitteilung an dritte Personen ist strafbar, verpflichtet zu Schadensersatz und wird gerichtlich verfolgt. (Urheberrechtsgesetz, Gesetz gegen unlauteren Wettbewerb, BgB). Alle Rechte fuer den Fall der Patenterteilung (PGI Abs.1.P.G.) oder der GM-Eintragung (PGS Abs.4 G.M.G.) vorbehalten.

Material				Oberfläche		Gewicht		Maßstab 1:1	
								 <small>Kabel- und Bohrerstrick-Fabrikanten</small>	
				Datum	Name	Benennung			
				Erstellt 27.11.12	Jasmund	HSI150 - D125 - GSM			
				Gepr. 17.01.13	Heck	Zusammenstellung			
				Norm.					
				Freimaßtoleranz nach DIN ISO 2768 T1 mittel			Zeichnungsnummer 21.0289.00		Blatt 1
									von 1
Zust.	Änderungstext	Datum	Von	Status: Freigegeben			Ersatz für:		