

1

2

3

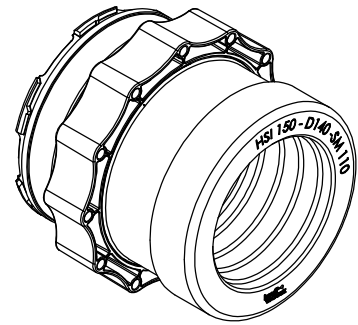
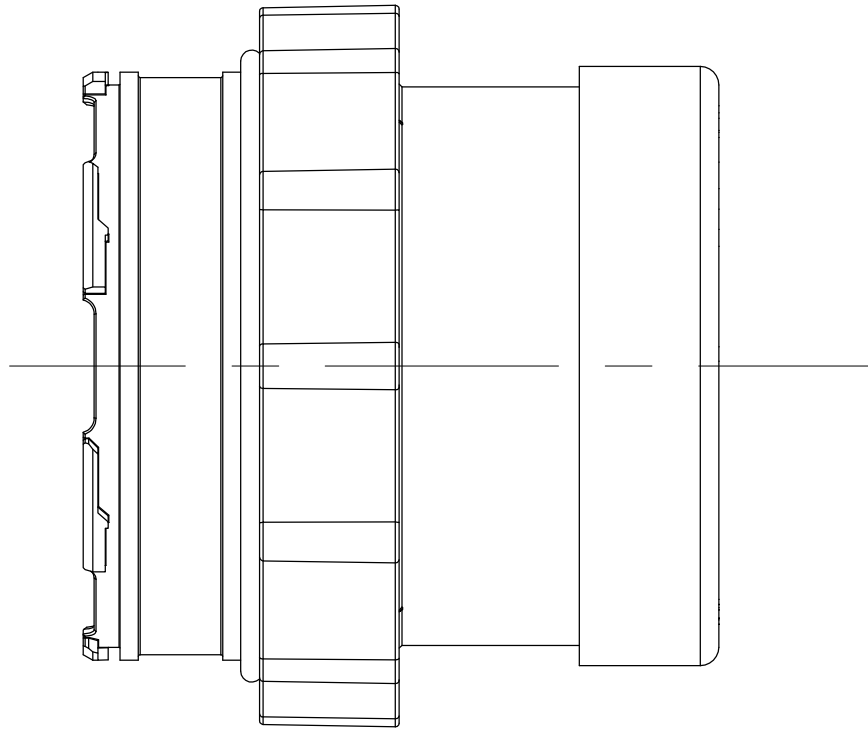
4

E

D

C

B



Diese Zeichnung ist unser Eigentum. Jede Vervielfältigung, Verwertung oder Mitteilung an dritte Personen ist strafbar, verpflichtet zu Schadensersatz und wird gerichtlich verfolgt. (Urheberrechtsgesetz, Gesetz gegen unlauteren Wettbewerb, BGB). Alle Rechte fuer den Fall der Patenterteilung (PG7 Abs.1.P.G) oder der GM-Eintragung (PG5 Abs.4 GMG) vorbehalten.

Material		Oberfläche		Gewicht		Maßstab 1:5	
						<b>hauff</b> <b>technik</b> <small>Kabel- und Bauelemente für Anlagen</small>	
		Datum		Name			
		Erstellt 27.11.12		Jasmund		Benennung HSI150 - D110 - GSM Zusammenstellung	
		Gepr. 17.01.13		Heck			
		Norm.					
				Freimaßtoleranz nach DIN ISO 2768 T1 mittel		Zeichnungsnummer 21.0288.00	
Zust.	Anderungstext	Datum	Von	Status: Freigegeben		Blatt 1 von 1	
				Ersatz für:			