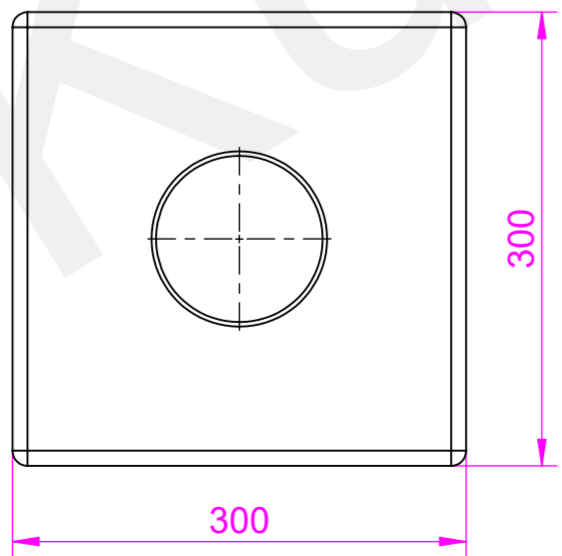
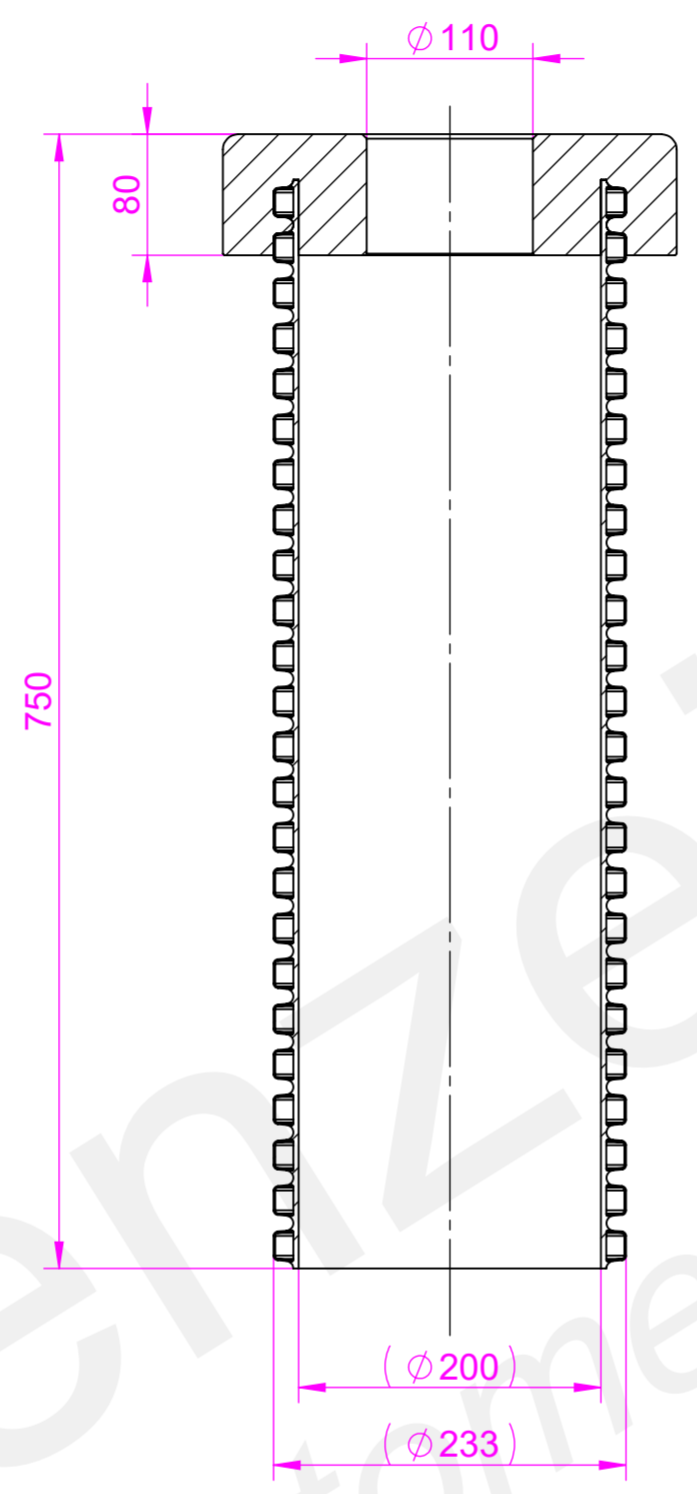
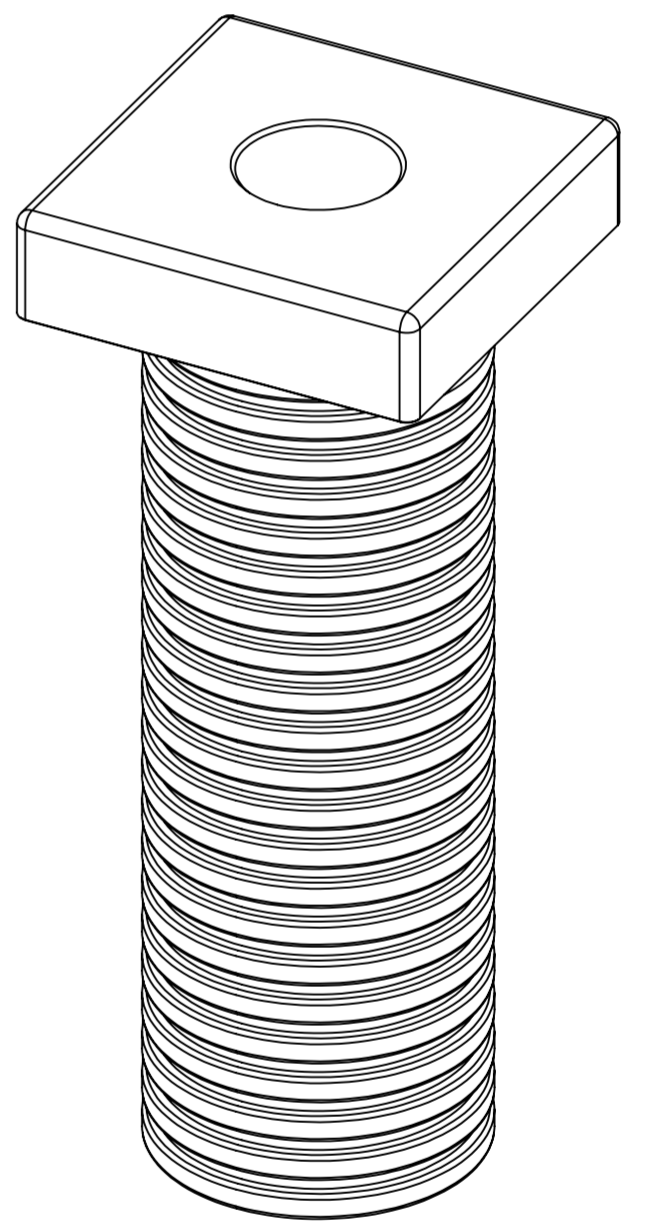


A

A-A



A



Diese Zeichnung ist unser Eigentum. Jede Vervielfältigung, Nachahmung oder Mitteilung an Dritte, insbesondere im Schadensfall, ist ausdrücklich untersagt. (This drawing is our property. Any reproduction, use or communication to third parties is punishable, liable for damages and will be prosecuted. Copyright law, law against unfair competition, BGB. All rights reserved in the case of the granting of a patent (PatG Abs. 1, F. G.) or the Utility model registration (PGS Abs. 4 OMG).)

Freigegeben (Approved) von (By): _____ am (On): _____	Unterschrift (Signature) _____	Werkstoff (Material) Polymerbeton	Gewicht (Weight) 16.643
Bemerkung (Comment)		Bezeichnung (Description) ULF300	
		Dokument-Nr. (Document-No) 50513905	
		Status: Freigabe	Blatt (Sheet): 1 von (from) 1