

Immer. Sicher. Dicht.



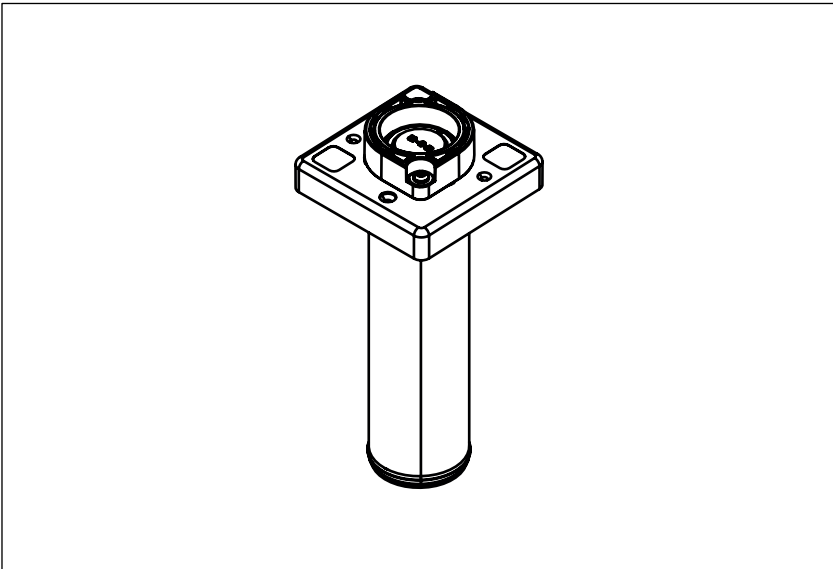
Montageanleitung - ESH Basic MBK SR1  
Dichteinsatz für Gebäude ohne Keller.

DE



Installation instructions - ESH Basic MBK SR1  
Seal insert for buildings without a basement.

EN

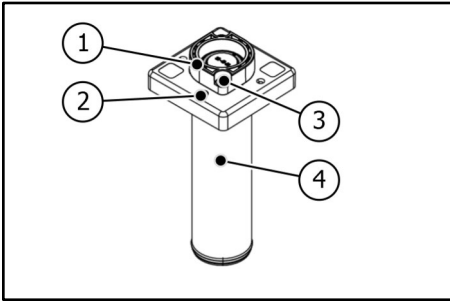


Vor Beginn der Montage Anleitung lesen und gut aufbewahren!  
Read the instructions prior to installation and keep them in a safe place!

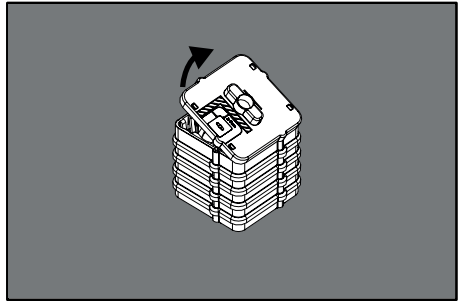


# Dichteinsatz

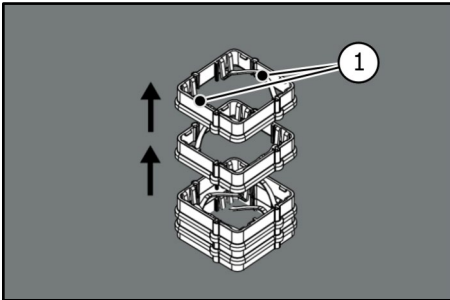
ESH Basic MBK SR1



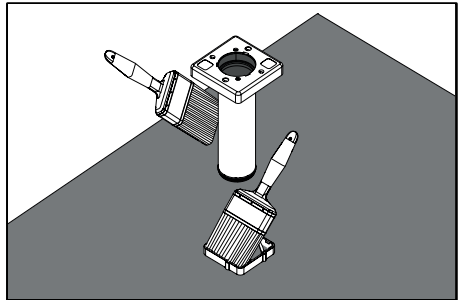
1



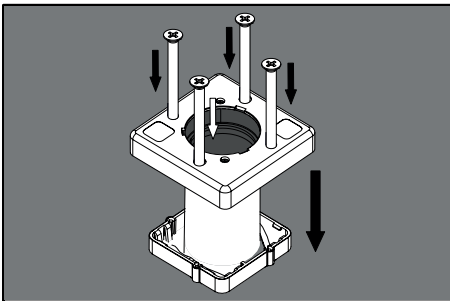
2



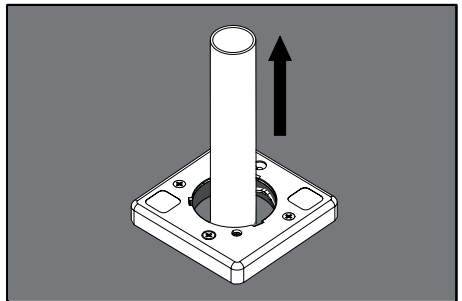
3



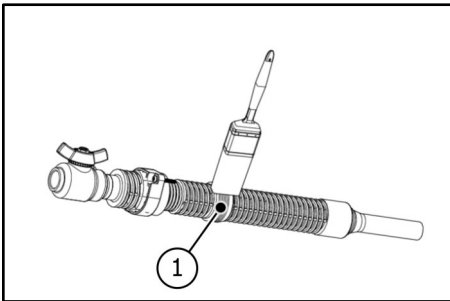
4



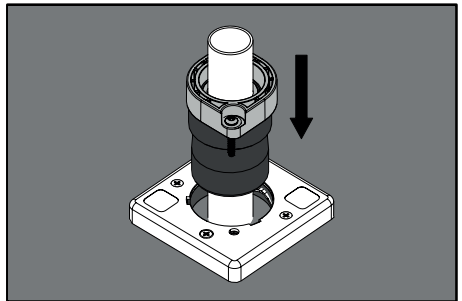
5



6



7

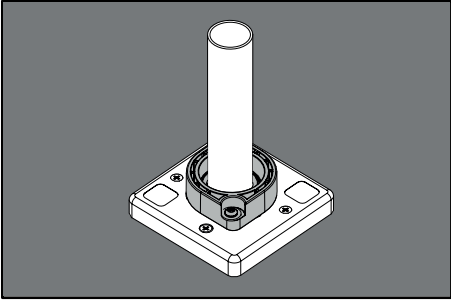


8

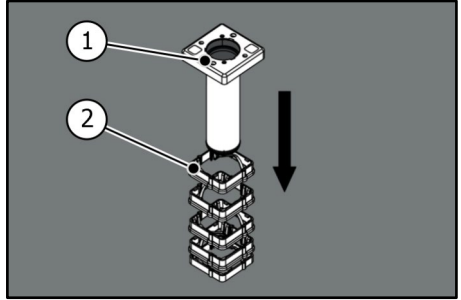


# Dichteinsatz

## ESH Basic MBK SR1



9



10



### DE Sicherheitshinweise und Informationen

#### Zielgruppe

Die Montage darf nur von sachkundigen Personen durchgeführt werden.

- Qualifizierte und geschulte Personen für die Montage haben
- die Kenntnis der allgemeinen Sicherheits- und Unfallverhütungsvorschriften in der jeweils gültigen Fassung,
- die Kenntnis in der Anwendung von Sicherheitsausrüstung,
- die Kenntnis im Umgang mit Hand- und Elektrowerkzeugen,
- die Kenntnis der einschlägigen Normen und Richtlinien zum Verlegen von Rohren/Kabeln und zum Verfüllen von Leitungsgräben in der jeweils gültigen Fassung,
- die Kenntnis der Vorschriften und Verlegerichtlinien des Versorgungsunternehmens in der jeweils gültigen Fassung,
- die Kenntnis der WU-Beton Richtlinie und der Bauwerksabdichtungsnormen in der jeweils gültigen Fassung.

#### Allgemeines und Verwendungszweck

Unsere Produkte sind entsprechend ihrer bestimmungsgemäßen Verwendung ausschließlich für den Einbau in Bauwerke entwickelt, deren Baustoffe dem derzeitigen Stand der Technik entsprechen. Für eine andere oder darüber hinaus gehende Verwendung, sofern sie nach Rücksprache mit uns nicht ausdrücklich schriftlich bestätigt wurde, übernehmen wir keine Haftung. Die Gewährleistungsbedingungen entnehmen Sie unseren aktuellen AGB (Allgemeine Verkaufs- und Lieferbedingungen). Wir weisen ausdrücklich darauf hin, dass bei Abweichung von den Angaben in der Montageanleitung und bei unsachgemäßer Verwendung unserer Produkte sowie deren Kombination mit Fremdprodukten für eventuell auftretende Folgeschäden keinerlei Gewährleistung übernommen wird.

Einsparthenauseinführungen ESH Basic MBK SR1 erfüllen den Anhang B1 der Prüfgrundlage VP 601 vom Januar 2008 und sind kompatibel zu Gashauseinführungen, die in Ausführung und Konstruktion ebenfalls dem Beiblatt B1 entsprechen.

Der Dichteinsatz ESH Basic MBK SR1 zum gemeinsamen Abdichten aller Versorgungsleitungen (Strom, Wasser, Telekommunikation, Gas) für Gebäude ohne Keller und zum Einsatz in die Grundkörper ESH Basic FUBO SR1 EBT oder ESH Basic FUBO SR1 EBTM ist geeignet für den Einsatz aller gängigen Gashauseinführungskombinationen.

#### Sicherheit

Dieser Abschnitt gibt einen Überblick über alle wichtigen Sicherheitsaspekte für einen optimalen Schutz des Personals sowie für einen sicheren Montageablauf. Bei Nichtbeachtung der in dieser Anweisung aufgeführten Handlungsanweisungen und Sicherheitshinweise können erhebliche Gefahren entstehen. Bei der Montage des Dichteinsatzes müssen die entsprechenden Vorschriften der Berufsgenossenschaften, die VDE-Bestimmungen, die entsprechenden nationalen Sicherheits- und Unfallverhütungsvorschriften sowie die Richtlinien (Arbeits- und Verfahrensweisungen) Ihres Unternehmens beachtet werden. Der Monteur muss die entsprechende Schutzausrüstung tragen. Es dürfen nur unbeschädigte Teile montiert werden.

**Vor der Montage des Dichteinsatzes sind folgende Hinweise zu beachten:**

#### ⚠️ WARNUNG!

##### Verletzungsgefahr durch unsachgemäße Montage!

Unsachgemäße Montage kann zu erheblichen Personen- und Sachschäden führen.

- Grundsätzlich die nationalen Verlege- und Verfüllvorschriften für Rohre und Kabel beachten.
- Untergrund und Kabel-/Rohrunterbau vor der Kabel-/Rohrverlegung gut verdichten, damit kein Absinken der Kabel/Rohre möglich ist.

#### ! HINWEIS!

##### Keine Abdichtung durch unsachgemäße Montage!

Unsachgemäße Montage kann zu Sachschäden führen.

- Der Anschluss der Inneninstallation darf keine Kräfte auf die Gashauseinführung ausüben.
- Wird vorerst keine Gasarmatur installiert, muss ein Blinddichtelement montiert werden.
- Die aktuelle Bauwerksabdichtungsnorm DIN 18533 für erdberührte Bauteile beachten.
- Für die Reinigung des Dichteinsatzes keine lösungsmittelhaltigen Reiniger verwenden. Wir empfehlen den Kabelreiniger KRMTX.
- Weiteres Zubehör und Informationen unter [www.hauff-technik.de](http://www.hauff-technik.de) und in den technischen Datenblättern.

#### Personalanforderungen

##### Qualifikationen

#### ⚠️ WARNUNG!

#### Verletzungsgefahr bei unzureichender Qualifikation!

Unsachgemäßer Umgang kann zu erheblichen Personen und Sachschäden führen.

- Montage darf nur von qualifizierten und geschulten Personen durchgeführt werden, welche diese Montageanleitung gelesen und verstanden haben.

#### Fachpersonal

Fachpersonal ist aufgrund seiner fachlichen Ausbildung, Kenntnisse und Erfahrung sowie Kenntnis der einschlägigen Bestimmungen, Normen und Vorschriften in der Lage, die ihm übertragenen Arbeiten auszuführen und mögliche Gefahren selbstständig zu erkennen und zu vermeiden.

#### Transport, Verpackung, Lieferumfang und Lagerung

##### Sicherheitshinweise zum Transport

#### ! HINWEIS!

##### Beschädigungen durch unsachgemäßen Transport!

Bei unsachgemäßem Transport können Sachschäden in erheblicher Höhe entstehen.

- Beim Abladen der Packstücke bei Anlieferung sowie innerbetrieblichem Transport vorsichtig vorgehen und die Symbole auf der Verpackung beachten.

##### Transportinspektion

Die Lieferung bei Erhalt unverzüglich auf Vollständigkeit und Transportschäden prüfen. Bei äußerlich erkennbarem Transportschaden wie folgt vorgehen:

- Lieferung nicht oder nur unter Vorbehalt entgegennehmen.
- Schadensumfang auf den Transportunterlagen oder auf dem Lieferschein des Transporteurs vermerken.
  - Jeden Mangel reklamieren, sobald er erkannt ist.
  - Schadenersatzansprüche können nur innerhalb der geltenden Reklamationsfristen geltend gemacht werden.

##### Lieferumfang

Zum Lieferumfang des Dichteinsatzes ESH Basic MBK SR1 gehören:

- 1 Dichteinsatz ohne Gaseinführungskombination
- 2 selbstschneidende Schrauben 8x35 für Spartenabdichtung



Lieferumfang in der Standardausführung! Abweichungen bei individuellen Zusammenstellungen möglich!

Notwendiges Zubehör:

- Spartendichtelemente für die Sparten Wasser, Elektro, Kommunikation in verschiedenen Ausführungen erhältlich
- optional: Gas-Montagesets Schuck oder RMA
- optional: Blinddichtelement für nicht belegte Sparte
- Gleitmittel

Optionales Zubehör:

Zum Einsatz von Gashauseinführungen nach Prüfgrundlage VP601 B1/Jan. 2008 geeignet z.B. Gas-HEK Fabr. Schuck mit Ausreißsicherung, Primär- und Sekundär-dichtelement.

- 1 HSP-SKD...DN25 bzw. HS-SKD...DN32 bzw. HS-SKD...DN40

##### Lagerung

#### ! HINWEIS!

##### Beschädigung durch unsachgemäße Lagerung!

Bei unsachgemäßer Lagerung können Sachschäden in erheblicher Höhe entstehen.

- Dichteinsatz vor der Montage vor Beschädigungen, Feuchte und Verunreinigungen schützen. Es dürfen nur unbeschädigte Teile montiert werden.
- Die Lagerung des Dichteinsatzes muss so erfolgen, dass dieser keinen zu niedrigen Temperaturen (<5 °C) und höheren Temperaturen (>30 °C) sowie keiner direkten Sonneneinstrahlung ausgesetzt ist.

##### Entsorgung

Sofern keine Rücknahme- oder Entsorgungsvereinbarung getroffen wurde, zerlegte Bestandteile nach sachgerechter Demontage der Wiederverwertung zuzuführen:

- Metallische Materialreste nach den geltenden Umweltvorschriften verschrotten.
- Elastomere nach den geltenden Umweltvorschriften entsorgen.
- Kunststoffe nach den geltenden Umweltvorschriften entsorgen.
- Verpackungsmaterial nach den geltenden Umweltvorschriften entsorgen.

### EN Safety Instructions and Information

#### Target Group

The installation may only be carried out by technical experts.



Qualified and trained individuals carrying out installation must have

- knowledge of general safety and accident prevention regulations as amended,
- knowledge of how to use safety equipment,
- knowledge of how to use hand tools and electric tools,
- knowledge of the relevant standards and guidelines for laying pipes/cables and for backfilling utility trenches as amended,
- knowledge of the regulations and installation guidelines of the supply company as amended,
- knowledge of the waterproof concrete directive and building waterproofing standards as amended.

### General information and intended use

In line with their intended use, our products have been developed solely for installation in buildings made of state-of-the-art materials. Insofar as no express written confirmation has been provided by us, we do not accept any liability for any other purposes or purposes going beyond the above.

For warranty conditions, please see our current General Terms and Delivery Conditions. We explicitly draw your attention to the fact that no warranty whatsoever applies for any subsequent damage occurring as a result of failure to follow the installation instructions or if our products are used incorrectly or combined with third-party products.

Single-line building entry system ESH Basic MBK SR1 meet the requirements of Annex B1 of Test Specification VP 601 dated January 2008 and are compatible with gas building entries which likewise comply with Supplement B1 in terms of design and construction.

The seal insert ESH Basic MBK SR1 for the collective feeding in and sealing of all supply lines (power, water, telecommunications, gas) for buildings without a basement and for use in the ESH Basic FUBO SR1 EBT or ESH Basic FUBO SR1 EBTM for use in all common gas building entry combinations.

### Safety

This section provides an overview of all the main safety aspects for optimum protection of personnel and a safe installation process.

If there is a failure to observe the instructions and safety information set out here, this may result in significant hazards.

When installing the seal insert MSH PolySafe MBK, it is imperative to observe the relevant professional association rules, the VDE provisions, the relevant national safety and accident prevention regulations and your company's guidelines (work and procedure instructions).

The fitter must wear the relevant protective clothing.

Only intact components may be installed.

### Prior to installation of the seal insert, the following instructions must be observed:

#### **WARNING!**

##### **Risk of injury in the event of improper installation!**

Improper installation can result in significant bodily harm and property damage.

- Observe the nationally applicable laying and filling regulations for pipes and cables.
- Seal the underground and cable substructure well prior to laying pipes or cables so that the latter cannot subside.

#### **NOTICE!**

##### **No sealing due to incorrect installation!**

Improper installation can result in damage.

- The connection to the interior installation may not exert any force on the gas building entry.
- If no gas fitting is to be installed for the time being, a blind sealing element must be fitted.
- The current building waterproofing standard DIN 18533 for underground structural components is to be observed.
- No cleaning agents containing solvent may be used for cleaning the seal insert. We recommend using the KRIMTX cable cleaner.
- For details of other accessories and further information, see [www.hauff-technik.de](http://www.hauff-technik.de) and the technical data sheets as well as the safety data sheet.

### Personnel requirements

#### Qualifications

#### **WARNING!**

##### **Risk of injury in case of inadequate qualification!**

Improper handling can result in significant bodily harm and property damage.

- Installation may only be carried out by qualified and trained individuals who have read and understood these instructions.

#### Skilled experts

Based on their specialist training, skills, experience and familiarity with the relevant provisions, standards and regulations, skilled experts are able to carry out the work assigned, independently identifying and avoiding potential hazards.

### Transport, packaging, scope of delivery and storage

#### Safety instructions in connection with transport

#### **NOTICE!**

##### **Damage in the event of improper transport!**

Significant damage can occur in the event of improper transport.

- When unloading packaging items on delivery and in the course of in-house transport, proceed with care and observe the symbols on the packaging.

#### Transport inspection

Inspect the delivery immediately on receipt for completeness and transport damage. In the event of transport damage being visible from the outside, proceed as follows:

- Do not accept the delivery or only do so subject to reservations.
- Make a note of the extent of damage in the transport documentation or delivery note provided by the transporter.



- Submit a claim for every defect as soon as it has been identified.
- Claims for damages can only be asserted within the applicable claim period.

#### Scope of supply

The scope of delivery of the n.v. ESH Basic MBK SR1 includes:

- 1 seal insert without gas entry combination
- 2 self-tapping screws 8x35 for sealing service lines



Scope of supply in the standard version! Deviations possible for individual combinations!

Required accessories:

- utility sealing elements for water, electricity, telecommunications available in various designs
- optional: gas assembly kits Schuck or RMA
- optional: sealing element for blind sealing of utilities that are not being used
- lubricant

Optional accessories:

For use of gas building entries based on Test Specification VP601 B1/Jan. 2008, suitable for Gas HEK made by Schuck, for example, with rip-out protection, primary and secondary sealing element.

- 1 HSP-SKD...DN25 or HS-SKD...DN32 or HS-SKD...DN40

#### Storage

#### **NOTICE!**

##### **Damage due to improper storage!**

Significant damage can occur in the event of improper storage.

- The Seal insert is to be protected from damage, damp and soiling prior to installation. Only intact components may be installed.
- The seal insert must be stored in such a way that it is not exposed to low temperatures (<5 °C), high temperatures (>30 °C) or direct sunlight.

#### Disposal

If no return or disposal agreement has been concluded, recycle dismantled components after they have been properly dismantled:

- Metal remains are to be scrapped according to existing environmental regulations.
- Disposal of elastomers according to existing environmental regulations.
- Disposal of plastics according to existing environmental regulations.
- Disposal of packaging material according to existing environmental regulations.



### Inhaltsverzeichnis

1	Impressum.....	6
2	Symbolerklärung .....	6
3	Benötigtes Werkzeug und Hilfsmittel .....	6
4	Beschreibung Dichteinsatz.....	6
5	Dichteinsatz montieren .....	6
6	Verlängerungsset montieren .....	7

### 1 Impressum

Copyright © 2022 by

**Hauff-Technik GmbH & Co. KG**

Abteilung: Technische Redaktion

Robert-Bosch-Straße 9

89568 Hermaringen, GERMANY

Tel. +49 7322 1333-0  
 Fax +49 7322 1333-999  
 E-Mail office@hauff-technik.de  
 Internet www.hauff-technik.de

Die Vervielfältigung der Montageanleitung - auch auszugsweise - als Nachdruck, Fotokopie, auf elektronischem Datenträger oder irgendein anderes Verfahren bedarf unserer schriftlichen Genehmigung.

Alle Rechte vorbehalten.

Technische Änderungen jederzeit und ohne jede Vorankündigung vorbehalten.

Diese Montageanleitung ist Bestandteil des Produkts.

Gedruckt in der Bundesrepublik Deutschland.

### 2 Symbolerklärung

- 1 Arbeitsschritte
- ▶ Folge/Resultat eines Arbeitsschrittes
- ① Bezugsnummerierung in Zeichnungen

### 3 Benötigtes Werkzeug und Hilfsmittel

Für die ordnungsgemäße Installation des Dichteinsatzes **ESH Basic MBK SR1** wird neben dem üblichen Standardwerkzeug folgendes Werkzeug, Hilfsmittel und Zubehör benötigt:

#### Werkzeug:

- Drehmomentschlüssel 1/4" + Steckschlüsseleinsatz
- Innensechskant 6 mm (z. B. Hauff MSH MWK Werkzeugset)
- Gleitmittel GMT (Art. Nr.: 2790009100)

### 4 Beschreibung Dichteinsatz

Beschreibung: Dichteinsatz mit Musterbelegung.

#### Legende zu Abb.: 1

- 1 Spartendichtelement SDW 1x32/40/50
- 2 Nagelschraube
- 3 Kunststoffschneidschraube
- 4 Dichteinsatz

### 5 Dichteinsatz montieren

- 1 Unmittelbar vor der Montage des Dichteinsatzes, den Verschlussdeckel des Grundkörpers entfernen (siehe Abb.: 2).
- 2 Ausgleichsrahmen werden nun bis auf Höhe des Fertigfußbodens einzeln entfernt. Dabei greift man mit beiden Händen die Laschen des Ausgleichrahmens und zieht ihn nach oben heraus (siehe Abb.: 3).

#### Legende zu Abb.: 3

- 1 Laschen
- 3 Dichtring des Dichteinsatzes und die Innenseite des Adaptionrohres des Grundkörpers ausreichend mit Gleitmittel GMT einstreichen (siehe Abb.: 4).
- 4 Dichteinsatz komplett in den einbetonierten Grundkörper einführen, bis der Flansch des Dichteinsatzes auf dem Fertigfußboden FFB bzw. auf der Oberkante des Grundkörpers aufliegt (siehe Abb.: 5).
- 5 Vier Nagelschrauben mit Hammer einschlagen und befestigen (siehe Abb.: 5).
- 6 Nun kann die entsprechende Anschlussleitung, wie Gas, Wasser, Strom oder Telekommunikation durch das Schutzrohr eingezogen werden (siehe Abb.: 6).



- Vor dem Einziehen der Medienleitungen ist mit dem Versorger Rücksprache zu halten.
- Die Montage der Spartendichtelemente erfolgt nach beiliegender Montageanweisung „**Poly-Safe - Dichtelemente und Manschettenstopfen**“.

- 7 Wird eine Gasarmatur installiert, muss das vormontierte Sekundärdichtelement ausreichend mit Gleitmittel GMT eingestrichen werden (siehe Abb.: 7).

#### Legende zu Abb.: 7

- 1 Sekundärdichtelement
- 8 Einzeldichtelement oder Gashauseinführung in den Dichteinsatz einführen. Anschließend die Laschen des Dichtelements mit den Kunststoffschneidschrauben soweit anziehen, bis sie bündig an der Innenplatte der ESH anliegen oder ein Drehmoment von **14 Nm** erreicht ist (siehe Abb.: 8).



Das Dichtelement muss montiert werden, auch wenn keine Belegung erfolgt.



- Fertig montierter Dichteinsatz (siehe Abb.: 9).

## 6 Verlängerungsset montieren

- 1 Sollte der Grundkörper zu tief einbetoniert oder der Fußbodenaufbau höher als 225 mm sein, besteht die Möglichkeit, den Grundkörper durch Aufstecken von zusätzlichen Ausgleichsrahmen entsprechend zu verlängern (siehe Abb.: 10).

Legende zu Abb.: 10

- 1 Dichteinsatz in Sonderlänge  
2 Ausgleichsrahmen

ii *Bei einer Verlängerung des Grundkörpers um mehr als einen Ausgleichsrahmen ist ein Dichteinsatz in Sonderlänge notwendig. Wir bieten hierzu zwei Verlängerungssets inkl. verlängertem Dichteinsatz an. Nehmen Sie ggf. Kontakt mit unserem Serviceteam auf.*

### ii **Rahmenverlängerungen**

- 1 Rahmenverlängerung (Höhe = 22 mm) Standarddichteinsatz.
- 2 - 9 Rahmenverlängerungen (Verlängerungssets zur Verlängerung bis 110 mm bzw. 198 mm) verlängerter Dichteinsatz.
- Ab 10 Rahmenverlängerungen nehmen Sie bitte Kontakt mit unserem Serviceteam auf.

**Service-Telefon + 49 7322 1333-0**

**Änderungen vorbehalten!**



### Table of Contents

1	Publishing Notes.....	8
2	Explanation of Symbols .....	8
3	Tools and aids required .....	8
4	Description of the seal insert.....	8
5	Installing the seal insert.....	8
6	Installing the extension set.....	9

### 1 Publishing Notes

Copyright © 2022 by

**Hauff-Technik GmbH & Co. KG**

Department: Technical Editing

Robert-Bosch-Straße 9

89568 Hermaringen, GERMANY

Tel. +49 7322 1333-0  
 Fax +49 7322 1333-999  
 E-mail office@hauff-technik.de  
 Internet www.hauff-technik.de

Reproduction of this Installation instructions – even in extracts – in the form of reprint, photocopy, on electronic data media or using any other method requires our written consent.

All rights reserved.  
Subject to technical alterations at any time and without prior announcement.  
These installation instructions form part of the product.  
Printed in the Federal Republic of Germany.

### 2 Explanation of Symbols

- 1 Work stages
- ▶ Effect/result of a work step
- ⊙ Reference numerals in drawings

### 3 Tools and aids required

The following tools, aids and accessories are required in addition to the standard tools to ensure proper installation of the seal insert **ESH Basic MBK SR1**:

**Tools:**

- 1/4 inch torque wrench + socket
- 6 mm internal hex (e.g. Hauff MSH MWKZ tool set)
- GMT lubricant (Art. No.: 2790009100)

### 4 Description of the seal insert

Description: seal insert with example installation.

Legend for Fig.: 1

- 1 Utility sealing element SDW 1x32/40/50
- 2 Nail screw
- 3 Plastic tapping screw
- 4 Seal insert

### 5 Installing the seal insert

- 1 Remove the closing cover of the basic unit immediately prior to installing the seal insert (see Fig.: 2).
- 2 The compensation frames are now removed individually down to the height of the finished floor. To do so, take hold of the links on the compensation frame with both hands and pull it out upwards (see Fig.: 3).

Legend for Fig.: 3

- 1 Links
- 3 Spread sufficient GMT lubricant on the sealing ring of the seal insert and the inside of the adaptation pipe of the basic unit (see Fig.: 4).
- 4 Insert the seal insert completely into the basic unit set in concrete until the flange of the seal insert touches the finished floor (FFB) or the upper edge of the basic unit (see Fig.: 5).
- 5 Strike in the four nail screws on the basic unit with a hammer and fasten (see Fig.: 5).
- 6 Now it is possible to feed in the connection line for gas, water, power or telecommunications through the duct (see Fig.: 6).

- ⓘ • Consult the supplier before feeding through the media lines.
- Installation of the utility sealing elements is carried out according to the installation instructions „**PolySafe sealing elements and sleeve caps**“ included.

- 7 If a gas fitting is to be installed, a sufficient amount of GMT lubricant must be applied to the pre-assembled secondary sealing element (see Fig.: 7).

Legend for Fig.: 7

- 1 Secondary sealing element
- 8 Introduce the sealing element or the gas building entry into the seal insert. Then tighten the tabs of the sealing element with the plastic tapping screws until they are flush with the inner plate of the ESH or a torque of **14 Nm** has been reached (see Fig.: 8).

- ⓘ The sealing element must be installed even if there is no occupancy.

- ▶ Fully assembled seal insert (see Fig.: 9).





### 6 Installing the extension set

- 1 If the basic unit is concreted in too deeply or the floor construction is higher than 225 mm, it is possible to extend the basic unit as required by mounting additional compensation frames (see Fig.: 10).

Legend for Fig.: 10

1 Seal insert in custom length

2 Compensation frame



*If the basic unit is to be extended by more than one compensation frame, a seal insert in custom length is required. We offer two extension sets incl. an extended seal insert. Please contact our Service Team.*



#### **Frame extensions**

- 1 frame extension (height = 22 mm), standard seal insert.
- 2 - 9 frame extensions (extension sets for extending up to 110 mm or 198 mm), extended seal insert.
- From 10 frame extensions, please contact our Service Team.

**Service telephone + 49 7322 1333-0**

**Subject to change!**





**Hauff-Technik GmbH & Co. KG**  
Robert-Bosch-Straße 9  
89568 Hermaringen, GERMANY  
Tel. +49 7322 1333-0  
Fax + 49 7322 1333-999  
office@hauff-technik.de