

Siempre. Eficaz. Seguro.

hauff
technik®



CATÁLOGO

SELLADO DE CABLES, SELLOS DE TUBERÍAS, ENTRADAS DE EDIFICIO & EXTRA

CABLES. TUBERÍAS. ENTRADAS DE EDIFICIO: SIEMPRE. EFICAZ. SEGURO.

SOLUTION WORLD



Ya sea electricidad, telecomunicaciones, agua, aguas residuales, gas o calefacción comunitaria: cuando se trata de la impermeabilización segura de edificios, Hauff-Technik le ofrece siempre la solución más adecuada.

Entradas de tuberías y cables innovadoras, entradas de edificios y conexiones domésticas sin zanjas con calidad profesional. Todo en un mismo proveedor.

«Out of the box» o fabricación especial según el cliente específico. Para una mayor rentabilidad, facilidad de uso y durabilidad en cualquier obra. Desde viviendas unifamiliares hasta grandes proyectos de alta complejidad. Siempre Hauff. Siempre eficaz. Siempre Seguro.

SÍMBOLOS



Este producto es resistente al radón.

En Europa la directiva para la protección contra los peligros derivados de la exposición a radiaciones ionizantes (DIRECTIVA 2013/59/EURATOM DEL CONSEJO DE 5 DE DICIEMBRE DE 2013), obliga a los Estados miembros que se adopten las medidas adecuadas para impedir que el radón entre en los edificios de nueva construcción.

El valor de referencia legal en lugares de trabajo y salas de estar es de unos 300 Bq/m³. Muchos de nuestros productos Hauff ya han sido comprobados respecto a su impermeabilidad al radón.



Este producto ha sido premiado de acuerdo con la especificación de la prueba FHRK.

Con la multiplicidad de proveedores y fabricantes de soluciones de impermeabilización es fácil sentirse abrumado.

¿Cuáles son los sellos que satisfacen mis exigencias?

¿Se respetan los estándares de calidad?

¿Y de qué estándares se trata en realidad?

Pues hasta ahora no existen ningún tipo de estándares, normas o directrices para sellos de tuberías y de cables.

La asociación profesional alemana para tuberías y cables „Fachverband für Rohre und Kabel e.V.“ se ocupó precisamente de este tema estableciendo estándares uniformes.

El resultado fue la creación de especificaciones de prueba integrales y uniformes, elaboradas en colaboración con representantes técnicos y la industria de fabricación. Gracias a este efecto de sinergia se pudieron abarcar todas las necesidades y exigencias en materia de soluciones de impermeabilización.

¿Qué significa esto para usted? La respuesta es muy sencilla: más seguridad, una mayor calidad y una mejor comparabilidad de productos en los que puede confiar.

Catalogue International

CONTENTS

- **CONDUCTOS PARA CABLES 150**
 - Insertos de pared y brida de plástico 4 – 15
 - Cubierta del sistema y sistemas de sellado para cables 16 – 21
 - Cubiertas para conectar conductos para cables 22 – 27
 - Sistema de conductos para cables 28 – 31
 - Accesorios 32 – 35

- **CONDUCTOS PARA CABLES 90**
 - Insertos de pared y brida de aluminio 36 – 41
 - Cubierta del sistema para cables 42 – 43
 - Cubierta del sistema para la unión de canales de cables 44 – 45
 - Sistema de conductos para cableso 46 – 49
 - Accesorios 50 – 53
 - Sistema de entrada de cables y sello redondo 54 – 55

- **REVESTIMIENTO PARA TUBERÍAS**
 - Casquillos de pared estándar 56 – 71
 - Casquillos de pared con brida 72 – 79
 - Casquillos de pared con brida/ sellos redondos 80 – 81

- **SELLOS REDONDOS PARA CABLES**
 - Sello redondo estándar 82 – 85
 - Sello redondo individual 86 – 91

- **SELLOS REDONDOS PARA TUBERÍAS**
 - Sello redondo estándar 92 – 119
 - Kit de sellado 120 – 121
 - Cuello de conducto acoplable compensable 122 – 123

- **CONDUCCIÓN DE AGUAS RESIDUALES**
 - Entrada al suelo 124 – 127
 - Inserciones de pared 128 – 133

- **EXTRA**
 - Entradas de derivación a tierra 134 – 145
 - Puntos de derivación a tierra 146 – 149
 - Protección contra incendios estanca al gas y al agua S90 150 – 153
 - Conducciones en tejados planos 154 – 155
 - Tubos para cimentación 156 – 157
 - Accesorios 158 – 159

- **ENTRADAS DE UN SOLO EDIFICIO – CONSTRUCCIÓN ABIERTA**
 - Inserción de pared – sistema de inyección de resina 160 – 171
 - Entrada al suelo – sistema de inyección de resin 172 – 177

- **ENTRADAS DE UN SOLO EDIFICIO – CONSTRUCCIÓN SIN ZANJA**
 - Inserción de pared – sistema de inyección de resina 178 – 179
 - Accesorios 180 – 181

- **IMPERMEABILIZACIÓN DE EDIFICIOS Y TIPOS DE PARED 182 – 185**

- **CONDICIONES GENERALES DE VENTA Y SUMINISTRO 186 – 187**

Conductos para cables

Casquillos de pared

Sellos redondos

Conducciones de aguas residuales

Extra

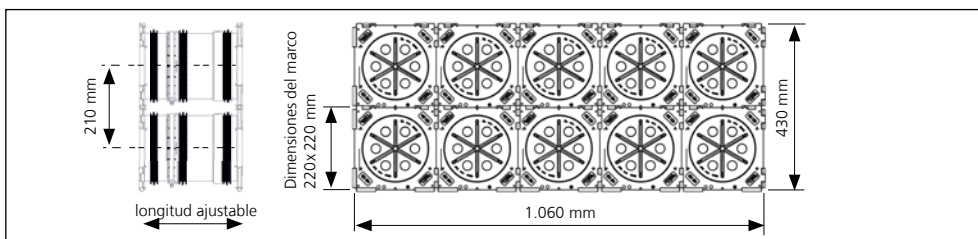
Entradas de edificios

INSERTOS DE PARED Y BRIDA DE PLÁSTICO

INSERTO DE PARED DOBLE, LONGITUD AJUSTABLE, PARA HORMIGONADO

Propiedades y datos técnicos:

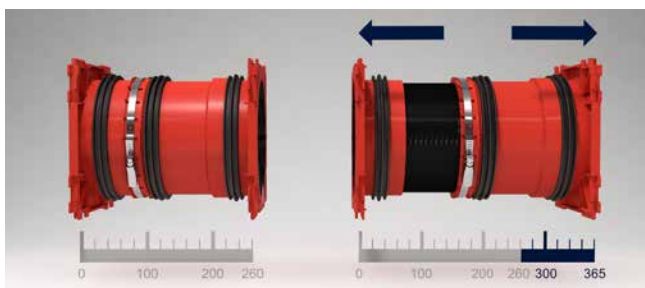
- Hormigón a prueba de agua con clase de estrés 1, clase de estrés 2
- Ajuste continuo al espesor de pared deseado in situ
- Creación de paquetes mediante un sistema de conexión en el marco in situ
- Posibilidad de conexión a ambos lados para el sellado del sistema
- Alojamiento de cubiertas del sistema para el sellado de cables y para la unión de canales de cables lisos y corrugados
- También adecuado para elementos de pared dobles



INSERTO DE PARED SENCILLO CON CASQUILLO ACOPLADE DE GOMA REGULABLE EN LONGITUD, PARA HORMIGONAR Y CONECTAR CANALES DE CABLES LISOS

Propiedades y datos técnicos:

- Hormigón a prueba de agua con clase de estrés 1, clase de estrés 2
- Ajuste continuo al espesor de pared deseado in situ
- Creación de paquetes mediante un sistema de conexión en el marco in situ
- Posibilidad de conexión a uno de los lados para el sellado de sistemas y casquillo acoplable de goma para conectar canales de cables lisos



Ajuste continuo al espesor de pared deseado, siguiendo el ejemplo del HSI150 1x1 K2 Varia 260-365



Conexión del sistema de entrada de cables KES MA150 D



El HSI150 GSM Varia se utiliza como paquete



Sellado con cubierta del sistema HSI150 DG

INSERTOS DE PARED Y BRIDA DE PLÁSTICO

| HSI150 K2 VARIA – ENTRADA DE CABLES | | | | |
|---|--|------------------------------------|--------------------|---------------|
| Imagen | Adecuado para un espesor de pared (mm) | Código de artículo | Número de artículo | GTIN |
| Inserto de pared doble | | | | |
|  | 200 – 260 | HSI150 1x1 K2 Varia 200-260 | 3030300084 | 4052487135009 |
| | 260 – 365 | HSI150 1x1 K2 Varia 260-365 | 3030300085 | 4052487134231 |
| | 365 – 470 | HSI150 1x1 K2 Varia 365-470 | 3030300086 | 4052487140430 |
| | 470 – 575 | HSI150 1x1 K2 Varia 470-575 | 3030300087 | 4052487140454 |

Incluida llave DINamométrica para fijar la longitud establecida

| HSI150 GSM VARIA – ENTRADA DE CABLES | | | | |
|---|--|--|--------------------|---------------|
| Imagen | Adecuado para un espesor de pared (mm) | Código de artículo | Número de artículo | GTIN |
| Inserto de pared sencillo con casquillo acoplable integrado de \varnothing_e 110 mm | | | | |
|  | 200 – 260 | HSI150 1x1 GSM110 Varia/200-260 | 2120206120 | 4052487153577 |
| | 260 – 365 | HSI150 1x1 GSM110 Varia/260-365 | 2120206126 | 4052487153584 |
| | 365 – 470 | HSI150 1x1 GSM110 Varia/365-470 | 2120206136 | 4052487153591 |
| | 470 – 575 | HSI150 1x1 GSM110 Varia/470-575 | 2120206147 | 4052487153607 |
| Inserto de pared sencillo con casquillo acoplable integrado de \varnothing_e 125 mm | | | | |
|  | 200 – 260 | HSI150 1x1 GSM125-Varia/200-260 | 2120206220 | 4052487153614 |
| | 260 – 365 | HSI150 1x1 GSM125-Varia 260-365 | 2120206226 | 4052487153621 |
| | 365 – 470 | HSI150 1x1 GSM125-Varia 365-470 | 2120206236 | 4052487153638 |
| | 470 – 575 | HSI150 1x1 GSM125-Varia 470-575 | 2120206247 | 4052487153645 |
| Inserto de pared sencillo con casquillo integrado de \varnothing_e 160 mm creación de paquetes posible únicamente en combinación con un separador | | | | |
|  | 260 – 320 | HSI150 1x1 GSM160 Varia 260-320 | 2120206326 | 4052487153652 |
| | 320 – 425 | HSI150 1x1 GSM160 Varia 320-425 | 2120206332 | 4052487153669 |
| | 425 – 530 | HSI150 1x1 GSM160 Varia 425-530 | 2120206342 | 4052487153676 |
| | 530 – 635 | HSI150 1x1 GSM160 Varia 530-635 | 2120206353 | 4052487153683 |

Incluida llave DINamométrica para fijar la longitud establecida. Para crear paquetes, se recomienda el uso del separador HSI AH40 para aumentar la distancia axial; en el caso del GSM160 es absolutamente necesario



Encontrará accesorios adecuados, como el separador para aumentar la distancia axial hasta 250 mm, en la página 32 y siguientes.



INSERTO DE PARED SENCILLO PARA EL HORMIGONADO

Propiedades y datos técnicos:

- Hormigón a prueba de agua con clase de estrés 1, clase de estrés 2
- Posibilidad de conexión a un lado para el sellado del sistema
- Espesor de pared mínimo 70 mm
- Doble seguridad gracias a la cubierta de cerradura y la tapa de seguridad frente a golpes en paredes de espesor entre 70 y 150 mm (a intervalos de 10 mm)
- Se suministra Individualmente para cada espesor de pared ≥ 150 mm
- Creación de paquetes mediante un sistema de conexión en el marco in situ
- Estanco a una presión de 2,5 bar tras el hormigonado

INSERTO DE PARED DOBLE PARA EL HORMIGONADO

Propiedades y datos técnicos:

- Hormigón a prueba de agua con clase de estrés 1, clase de estrés 2
- Posibilidad de conexión a ambos lados para el sellado del sistema
- Espesor de pared mínimo 100 mm
- Se suministra Individualmente para cada espesor de pared ≥ 100 mm
- Creación de paquetes mediante un sistema de conexión en el marco, disponible en stock
- Cerrado a ambos lados mediante cubierta ciega
- Diseños especiales para paredes dobles disponibles
- Estanco a una presión de 2,5 bar tras el hormigonado

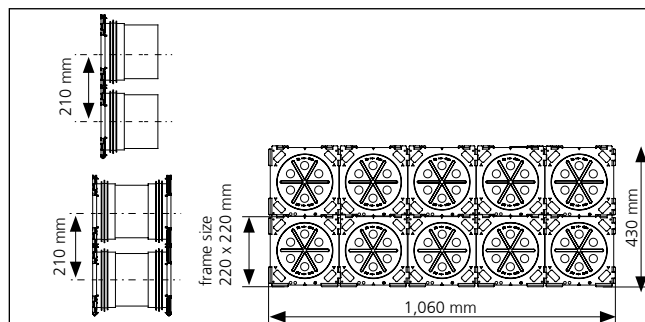
INSERTO DE PARED SENCILLO CON CASQUILLO ACOPLABLE DE GOMA PARA HORMIGONAR Y CONECTAR CANALES DE CABLES LISOS

Propiedades y datos técnicos:

- Hormigón a prueba de agua con clase de estrés 1, clase de estrés 2
- Posibilidad de conexión a uno de los lados para el sellado de sistemas, con casquillo acoplable integrado para conectar canales de cables lisos
- No se necesitan componentes adicionales para conectar las uniones de las tuberías
- Espesor de pared mínimo con conexión tubular de $\varnothing 110$ y $\varnothing 125$ mm: 120 mm
- Espesor de pared mínimo con conexión tubular de $\varnothing 160$ mm: 180 mm
- Espesor de pared máximo de 500 mm
- Estanco a la presión hasta 0,5 bar dependiendo del conducto empleado



Inserto de pared doble HSI150 como paquete empleado en encofrado



Ejemplo de un pedido como paquete 2x5 para espesor de pared de 200 mm. Denominación de pedido: HSI150 2x5 K2/250

Conductos para cables 150

INSERTOS DE PARED Y BRIDA DE PLÁSTICO

| HSI150 – INSERTO DE PARED | |
|---|-------------------------|
| Imagen | Código de artículo |
| Inserto de pared sencillo a partir de espesores de pared de 70 mm | |
|  | HSI150 1x1 K/X*1 |
| Inserto de pared doble a partir de espesores de pared de 100 mm | |
|  | HSI150 1x1 K2/X*1 |
| Inserto de pared sencillo con casquillo acoplable integrado de Ø_e de 110 mm, a partir de espesores de pared de 120 mm | |
|  | HSI150 1x1 GSM110/X*1*2 |
| Inserto de pared sencillo con casquillo acoplable integrado de Ø_e de 125 mm, minimim Espesor de pared 120 mm | |
|  | HSI150 1x1 GSM125/X*1*2 |
| Inserto de pared sencillo con casquillo acoplable integrado de Ø_e de 160 mm, a partir de espesores de pared de 180 mm. Creación de paquetes posible únicamente en combinación con un separador. | |
|  | HSI150 1x1 GSM160/X*1* |

*1 Los números de artículo correspondientes a los espesores de pared exactos los podrá encontrar en www.hauff-technik.com
Longitudes estándar: 70 hasta 500 mm (en intervalos de 10 mm)

*2 posibles limitaciones debido al tendido de los cables.



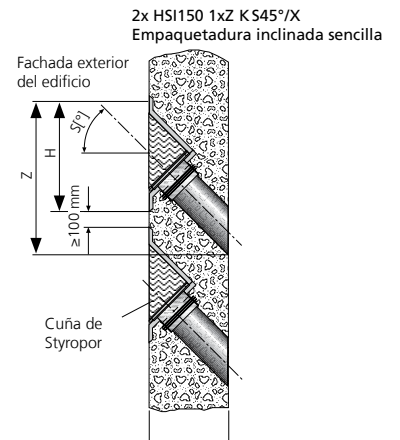
Encontrará los accesorios adecuados, por ejemplo un separador para aumentar la distancia axial hasta 250 mm o una llave de cabeza flexible para desmontar y montar la cubierta del sistema, en la página 32 y siguientes.



EMPAQUETADURA INCLINADA SENCILLA PARA EL HORMIGONADO

Propiedades y datos técnicos:

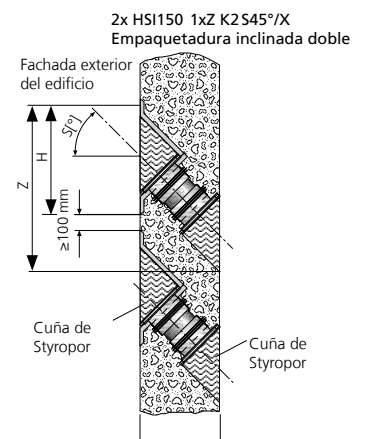
- Hormigón a prueba de agua con clase de estrés 1, hormigón a prueba de agua con clase de estrés 2
- Para pasacables en ángulo en todas direcciones. Permite un radio de giro óptimo.
- Ajuste continuo al espesor de pared deseado in situ
- Posibilidad de conexión a un lado para el sellado del sistema
- Posibilidad de montaje previo en fábrica (filas Individualmentees)
- Estanco al gas y al agua hasta 2,5 bar



EMPAQUETADURA INCLINADA DOBLE PARA EL HORMIGONADO



Propiedades y datos técnicos:

- Hormigón a prueba de agua con clase de estrés 1, hormigón a prueba de agua con clase de estrés 2
- Para pasacables en ángulo en todas direcciones. Permite un radio de giro óptimo.
- Ajuste continuo al espesor de pared deseado in situ
- Posibilidad de conexión a ambos lados para el sellado del sistema
- Creación de paquetes ex fábrica posible (una fila)
- Estanco al gas y al agua hasta 2,5 bar






Conductos para cables 150

INSERTOS DE PARED Y BRIDA DE PLÁSTICO

| HSI150 1xz K S_°/X | | | |
|---|-----------------------------|-------------------------------------|----------------------------|
| Imagen | Inclinación (grados) | Espesor mínimo de pared (mm) | Código de artículo |
| Empaquetadura inclinada sencilla S30°, z = Filas yuxtapuestas | | | |
|  | 30° | 180 | HSI150 1xz K S30°/X |
| Empaquetadura inclinada sencilla S45°, z = Filas yuxtapuestas | | | |
|  | 45° | 210 | HSI150 1xz K S45°/X |

Se conseguirá un recubrimiento mínimo de hormigón de 200 mm según la directiva sobre la permeabilidad del hormigón (documento de referencia H10) con una empaquetadura inclinada HSI150 K S30° con un espesor de pared no inferior a 350 mm (S 45° – 400 mm).

| HSI150 1xz K2 S_°/X | | | |
|---|-----------------------------|-------------------------------------|-----------------------------|
| Imagen | Inclinación (grados) | Espesor mínimo de pared (mm) | Código de artículo |
| Empaquetadura inclinada doble S30°, z = Filas yuxtapuestas | | | |
|  | 30° | 240 | HSI150 1xz K2 S30°/X |
| Empaquetadura inclinada doble S45° z = Filas yuxtapuestas | | | |
|  | 45° | 250 | HSI150 1xz K2 S45°/X |
| Empaquetadura inclinada doble S45°z = Filas yuxtapuestas | | | |
|  | 60° | 300 | HSI150 1xz K2 S60°/X |

Se conseguirá un recubrimiento mínimo de hormigón de 200 mm según la directiva sobre la permeabilidad del hormigón (documento de referencia H10) con una empaquetadura inclinada HSI150 K2 S30 only con un espesor de pared no inferior a 342 mm (S45° – 385 mm; S 60° – 420 mm).

Número de artículo, precio y propuesta técnica bajo solicitud.

INSERTO DE PARED SENCILLO PARA EL HORMIGONADO, CON BRIDA DE PARCHE INTEGRADA

Propiedades y datos técnicos:

- Hormigón a prueba de agua con clase de estrés 1, clase de estrés 2
- DIN 18533 W1.1-E, W1.2-E, W2.1-E
- Con brida de parche integrada para el procesamiento de revestimientos bituminosos gruesos modificados con polímero
- Posibilidad de conexión a un lado para el sellado del sistema
- Para instalación utilizando encofrados

INSERTO DE PARED DOBLE PARA EL HORMIGONADO, CON BRIDA DE PARCHE INTEGRADA

Propiedades y datos técnicos:

- Hormigón a prueba de agua con clase de estrés 1, clase de estrés 2
- DIN 18533 W1.1-E, W1.2-E, W2.1-E
- Con brida de parche integrada para el procesamiento de revestimientos bituminosos gruesos modificados con polímero
- Posibilidad de conexión a ambos lados para el sellado del sistema
- Para instalación utilizando encofrados
- Cerrado a ambos lados mediante cubierta ciega



HSI150 1x4 K AF/X

Conductos para cables 150

INSERTOS DE PARED Y BRIDA DE PLÁSTICO

| HSI150 – INSERTO DE PARED | |
|---|--------------------|
| Imagen | Código de artículo |
| Inserto de pared sencillo con brida de parche integrada HSI150 1x1 K AF/X 1 = Filas superpuestas, 1 = Filas yuxtapuestas, X = Espesor de pared (mm) | |
| | HSI150 1x1 K AF/X |
| Inserto de pared sencillo con brida de parche integrada HSI150 1x4 K AF/X 1 = Filas superpuestas, 4 = Filas yuxtapuestas, X = Espesor de pared (mm) | |
| | HSI150 1x4 K AF/X |
| Inserto de pared doble con brida de parche integrada HSI150 1x1 K2 AF/X 1 = Filas superpuestas, 1 = Filas yuxtapuestas, X = Espesor de pared (mm) | |
| | HSI150 1x1 K2 AF/X |
| Inserto de pared doble con brida de parche integrada HSI150 1x4 K2 AF/X 1 = Filas superpuestas, 4 = Filas yuxtapuestas, X = Espesor de pared (mm) | |
| | HSI150 1x4 K2 AF/X |

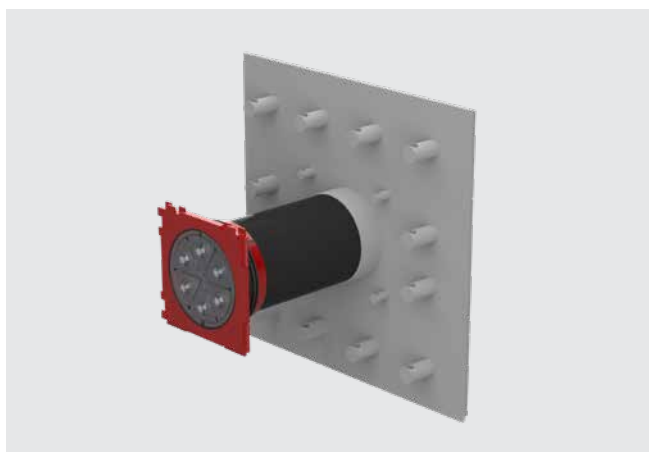
* Los números de artículo correspondientes a los espesores de pared exactos los podrá encontrar en www.hauff-technik.com

INSERTOS DE PARED Y BRIDA DE PLÁSTICO

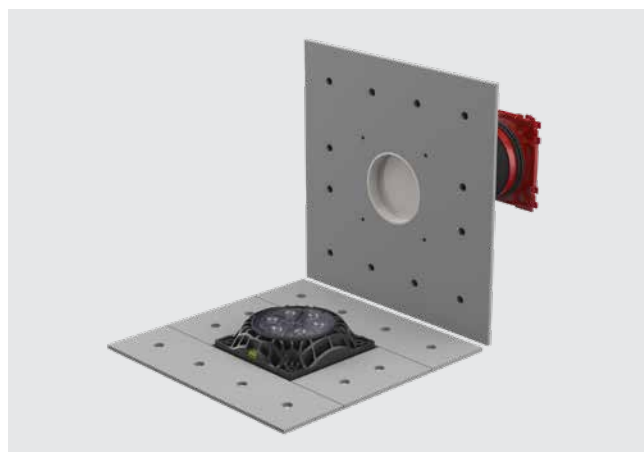
INSERTO DE PARED DOBLE PARA EL HORMIGONADO, PARA TANQUES DE AGUAS NEGRAS CON BRIDA FIJA/SUELTA

Propiedades y datos técnicos:

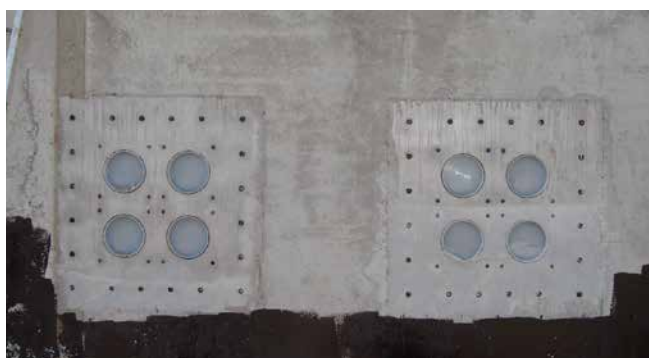
- DIN 18533 W2.1-E, W2.2-E
- Brida fija/suelta y elementos de fijación de acero inoxidable V2A (AISI 316L) o A4 (AISI 316L)
- Brida hermetizante de plástico como posibilidad de unión para el sellado de sistemas
- Se suministra como paquete con múltiples aplicaciones, juntos o uno sobre el otro
- Distancia axial según la disposición del paquete de 250 mm cada vez



Inserto de pared doble HSI150 1x1 FLFE/X para hormigonado (parte posterior)



Inserto de pared doble HSI150 1x1 FLFE/X (vista frontal). Brida fija/suelta para hormigonado con brida hermetizante para la conexión de sellados del sistema.



Brida fija hormigonada del inserto de pared doble HSI150 2x2 FLFE/X

INSERTOS DE PARED Y BRIDA DE PLÁSTICO

Entradas de cables

| HSI150 FLFE/X – INSERTO DE PARED DOBLE | |
|--|---------------------------|
| Imagen | Código de artículo |
| <p>Brida fija/suelta para el hormigonado de tanques de aguas negras HSI150 YxZ FLFE/X Y = Filas superpuestas, z = Filas yuxtapuestas, X = Espesor de pared (mm)</p> | |
| | <p>Individualmente**</p> |
| <p>HSI150 1x1 FLFE/X, Y = 1, z = 1, X = Individualmente</p> | |
| | <p>HSI150 1x1 FLFE/X*</p> |
| <p>HSI150 1x2 FLFE/X, Y = 1, z = 2, X = Individualmente</p> | |
| | <p>HSI150 1x2 FLFE/X*</p> |
| <p>HSI150 1x3 FLFE/X, Y = 1, z = 3, X = Individualmente</p> | |
| | <p>HSI150 1x3 FLFE/X*</p> |

* Número de artículo, precio y propuesta técnica bajo solicitud.

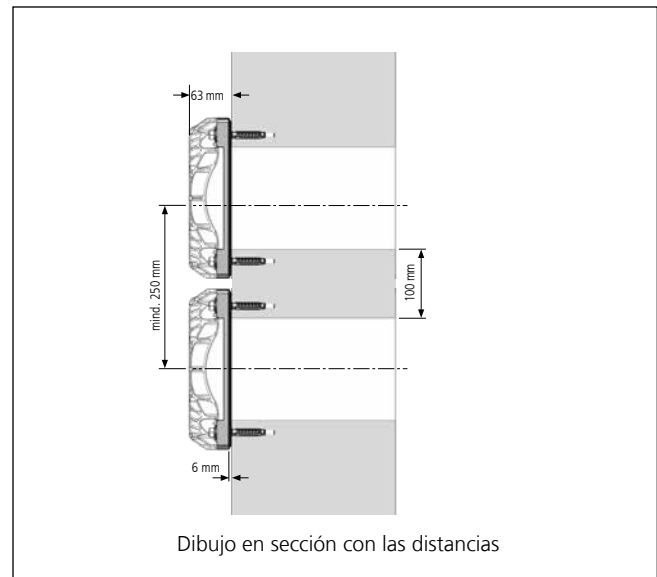
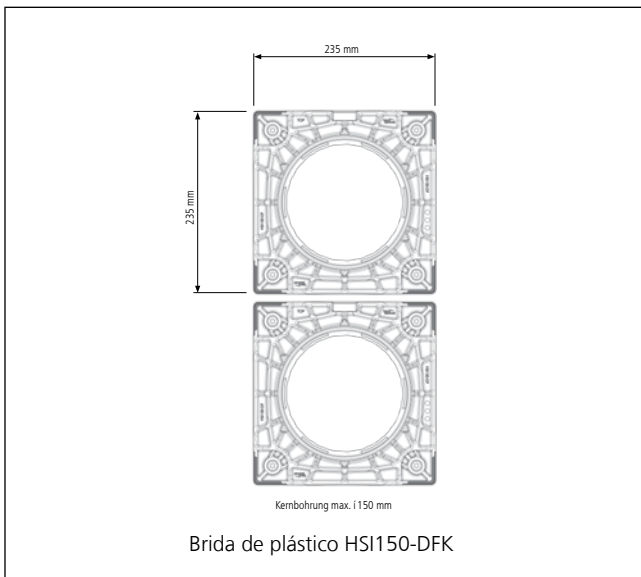
**Posibilidad de suministro como un conjunto tanto en horizontal como en vertical.

INSERTOS DE PARED Y BRIDA DE PLÁSTICO

BRIDA DE PLÁSTICO PARA RETROFITING

Propiedades y datos técnicos:

- Hormigón a prueba de agua con clase de estrés 1, clase de estrés 2
- DIN 18533 W1.1-E, W1.2-E, W2.1-E
- Brida de poliamida reforzada con fibra de vidrio con nivel de burbuja integrado
- Sellado superficial en unión continua de EPDM
- Gran absorción de potencia gracias a su plástico de alto rendimiento, resistente al agua del mar
- Taladro de núcleo de Ø máx 150 mm
- Elementos de fijación de acero inoxidable A4 (AISI 316L) incluyendo juntas tóricas que evitan la entrada de agua
- Montaje en paredes de contenedores posible
- Posibilidad de conexión para el sellado del sistema



Múltiples configuraciones HSI150 – DFK



Taladro de núcleo y agujeros para la colocación de tacos





Brida de plástico HSI150 DFK

Conductos para cables 150

INSERTOS DE PARED Y BRIDA DE PLÁSTICO

Entradas de cables

| HSI150 – BRIDA DE PLÁSTICO | | | |
|---|--------------------|--------------------|---------------|
| Imagen | Código de artículo | Número de artículo | GTIN |
| Brida de plástico incluyendo elementos de fijación de A4 (AISI 316L) y juntas tóricas para paredes de hormigón | | | |
|  | HSI150 DFK | 2118010020 | 4052487156264 |

| ACCESORIOS | | | |
|---|--------------------|--------------------|---------------|
| Imagen | Código de artículo | Número de artículo | GTIN |
| Cartucho de 290 ml de color gris. Masa sellante elástica para la optimización de la superficie de la pared en combinación con bridas hermetizantes | | | |
|  | EGO SMP805 | 5020050084 | 4052487238533 |

CUBIERTA DEL SISTEMA Y SISTEMAS DE SELLADO PARA CABLES

CUBIERTA DE CERRADURA PARA INSERTOS DE PARED NO OCUPADOS Y BRIDAS DE PLÁSTICO

Propiedades y datos técnicos:

- Para cerramientos estancos en paredes vacías mediante bridas de plástico HSI150
- Cubierta de cerradura de ABS con sello de TPE
- Montaje sencillo con sistema de bayoneta
- Estanco al gas y al agua hasta 2,5 bar

CUBIERTAS PARA EL SELLADO DE CABLES MEDIANTE TECNOLOGÍA TERMO RETRÁCTIL

Propiedades y datos técnicos:

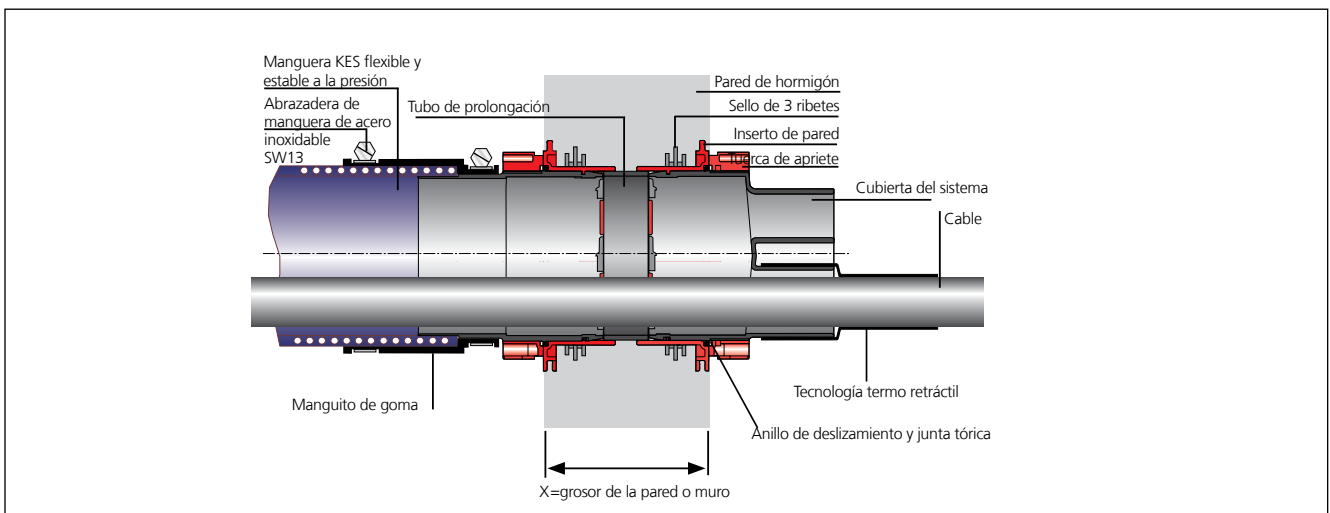
- Mayor área de aplicación
- Montaje sencillo gracias al sistema de bayoneta
- Incluye cinta de centrado en HSI150-D1/80 y HSI150-D3/58
- Los pasos de tubería no utilizados pueden cerrarse con tapones ciegos VS32/34 o VS 58/60
- También se pueden suministrar según tecnología de contracción en frío
- Resistente a la radiación UV y al ozono
- Resistente al aceite de transformador



Canalización de estaciones: Cable de baja tensión sellado con HSI150 D1x80 WS



Cinta de centrado en los apoyos de cubierta del sistema del HSI150 D3x58 WS






Corte a través de la pared

HSI150 – CUBIERTA DE CERRADURA

| Imagen | Artículo | Código de artículo | Número de artículo | GTIN |
|---|-------------|--------------------|--------------------|---------------|
| Cubierta de cerradura transparente | | | | |
|  | Tapón ciego | HSI150 DT | 2126010172 | 4052487193566 |

HSI150 – CUBIERTA DEL SISTEMA CON TECNOLOGÍA TERMO RETRÁCTIL

| Imagen | Rango de utilización del Ø del cable/ tubería (mm) | Código de artículo | Número de artículo | GTIN |
|--|--|------------------------|--------------------|---------------|
| Cubierta del sistema con 1 apoyo incluyendo, 1 x manguito térmico 1 x cinta de centrado | | | | |
|  | 25 – 78 | HSI150 D1x80 WS | 2101100010 | 4052487054966 |
| Cubierta del sistema con 3 apoyo incluyendo, 3 x manguito térmico 1 x cinta de centrado | | | | |
|  | 22 – 56 | HSI150 D3x58 WS | 3030300082 | 4052487054997 |
| Cubierta del sistema con 7 apoyo incluyendo, 7x manguito térmico | | | | |
|  | 12 – 31 | HSI150 D7x33 WS | 3030300083 | 4052487197632 |

Versiones con casquillo contraído en frío disponible a petición.



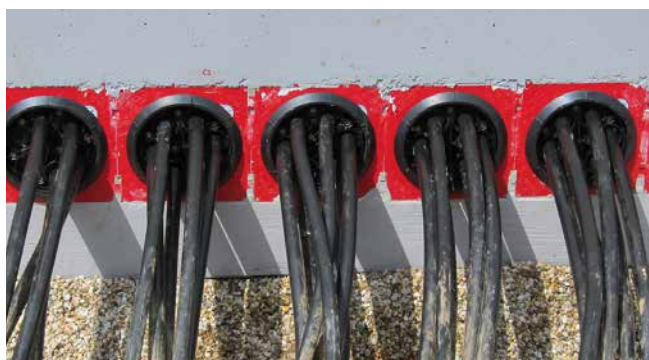
Encontrará los accesorios adecuados, por ejemplo, tapones ciegos para aberturas desocupadas, cintas de centrado o casquillos reparados en la página 32 y siguientes.



CUBIERTA DEL SISTEMA SEPARADA PARA UN POSTERIOR SELLADO

Propiedades y datos técnicos:

- Junta separada para un posterior montaje
- Ajuste individual a las diferentes secciones de cable in situ
- Anillos segmentados rotulados
- Se incluyen tapones ciegos junto con el suministro de HSI150-DG-3/24-54 y HSI150-DG-6/10-36
- Impermeabilidad frente al aceite de transformadores, probada según ensayo de 90 días por el instituto KIWA
- Placas de prensa de poliamida 6.6 con reforzadas un 30% mediante fibra de vidrio
- Tornillos y tuercas de acero inoxidable A4 (AISI 316L)
- Estanco a una presión de hasta 2,5 bar



Sellado de cables de baja tensión con HSI150 DG 6x10-36



Diferentes pasos de montaje en HSI150 DG 3x24-54



HSI150 DG: Segmentos rotulados indicando su rango de aplicación

HSI150 DG – CUBIERTA DEL SISTEMA PARA INSTALACIONES DE RETROFITING

| Imagen | Rango de utilización del \varnothing_e del cable/tubería (mm) | Código de artículo | Número de artículo | GTIN |
|---|---|---------------------------|--------------------|---------------|
| Cubierta del sistema separada con 1 paso de tubería incluyendo anillo adaptador separado | | | | |
|  | 36 – 70 | HSI150 DG 1x36-70 | 2102200020 | 4052487121064 |
| Cubierta del sistema separada con 1 paso de tubería incluyendo anillo adaptador separado | | | | |
|  | 70 – 112 | HSI150 DG 1x70-112 | 2102200030 | 4052487121071 |
| Cubierta del sistema separada con 3 pasos de tubería incluyendo anillo adaptador separado y 3 tapones ciegos | | | | |
|  | 24 – 54 | HSI150 DG 3x24-54 | 2102200000 | 4052487055444 |
| Cubierta del sistema separada con 6 pasos de tubería incluyendo anillo adaptador separado y 6 tapones ciegos | | | | |
|  | 10 – 36 | HSI150 DG 6x10-36 | 2102200010 | 4052487055451 |

Se incluye en el alcance de suministro de cada cubierta del sistema HSI150 DG: Barra de lubricante GM, cutter, paño de limpieza



Encontrará los accesorios adecuados, por ejemplo kit de herramientas para el montaje, en la página 32 y siguientes.



SEGMENTOS SEGMENTO PARA INSTALACIÓN EN CUBIERTA DEL SISTEMA HSI150-S3

Propiedades y datos técnicos:

- Sellado especialmente flexible y delicado
- Para cables con \varnothing desde 5 hasta 31 mm
- Tensión individual de los segmentos
- No requiere un diseño modular costoso
- Montaje sencillo y rápido de los segmentos de combinación libre
- Control de par integrado
- El tendido de cables se puede modificar o realizar posteriormente sin dificultad
- Todas las aberturas de los segmentos están cerradas con tapones ciegos
- Estanco al gas y al agua hasta 0,5 bar en montaje fuera del edificio



Insertos de pared HSI150 equipados con impermeabilización SEGMENTO de cables de control en caseta



HSI150 – SEGMENTO – con control de par integrado y tapones ciegos



Sellado de cables para alumbrado público con SEGMENTO

Conductos para cables 150

CUBIERTA DEL SISTEMA Y SELLADOS DEL SISTEMA PARA CABLES

| HSI150 – SEGMENTO | | | |
|---|---------------------------|---------------------------|---------------|
| Imagen | Código de artículo | Número de artículo | GTIN |
| Cubierta del sistema para el alojamiento de segmentos | | | |
|  | HSI150 S3 | 3030300088 | 4052487062046 |
| Rango de aplicación de un segmento de color violeta para 2 cables de Ø 20 – 31 mm incluyendo 2 tapones ciegos | | | |
|  | SEG 2x31 | 3030300180 | 4052487215442 |
| Rango de aplicación de un segmento de color amarillo para 3 cables de Ø 20 – 26 mm incluyendo 3 tapones ciegos | | | |
|  | SEG 3x26 | 3030300181 | 4052487215459 |
| Rango de aplicación de un segmento de color azul para 6 cables de Ø 15 – 21 mm incluyendo 6 tapones ciegos | | | |
|  | SEG 6x21 | 3030300182 | 4052487215466 |
| Rango de aplicación de un segmento de color naranja para 8 cables de Ø 5 – 15 mm incluyendo 8 tapones ciegos | | | |
|  | SEG 8x15 | 3030300183 | 4052487215473 |



Encontrará los accesorios adecuados, por ejemplo, el lubricante, la plantilla de ocupación y el destornillador DIN-amométrico, en la página 32 y siguientes.





Propiedades y datos técnicos:

- Estanco al gas y al agua hasta 2,5 bar
- Anchura de sellado 40 mm
- Junta separada para un posterior montaje
- Tecnología de anillos segmentados – ajuste individual a los diámetros de cable tendidos in situ
- Calidad de la goma EPDM
- Placas de prensa de acero fino inoxidable A2 (AISI 304L)
- Placas de prensa estables de 5 mm



HRD150 SG 6x8-36 5 – ajuste flexible al diámetro del cable

Conductos para cables 150

CUBIERTA DEL SISTEMA Y SELLADOS DEL SISTEMA PARA CABLES

| HRD SG – SELLO REDONDO ESTÁNDAR CON TECNOLOGÍA DE ANILLOS SEGMENTADOS | | | | |
|--|---------------------------|--|--------------------|---------------|
| Imagen | Cable Ø _e (mm) | Código de artículo | Número de artículo | GTIN |
| Sello redondo estándar con 1 apertura | | | | |
| | 12 – 75 | HRD150 SG 1x12-75 b40 A2/EPDM55 | 2700103996 | 4052487063951 |
| | 75 – 110 | HRD150 SG 1x75-110 b40 A2/EPDM55 | 2700103998 | 4052487063968 |
| Sello redondo estándar con 3 aperturas | | | | |
| | 22 – 54 | HRD150 SG 3x22-54 b40 A2/EPDM55 | 2700104000 | 4052487000185 |
| Sello redondo estándar con 6 aperturas | | | | |
| | 8 – 35 | HRD150 SG 6x8-35 b40 A2/EPDM55 | 2700105000 | 4052487000192 |
| Sello redondo estándar con 9 aperturas | | | | |
| | 6 – 25 | HRD150 SG 9x6-25 b40 A2/EPDM55 | 2700106000 | 4052487000208 |
| Sello redondo estándar con 10 aperturas | | | | |
| | 4 x 8 – 30 | HRD150 SG 4x8-30+6x4-16,5 b40 A2/EPDM55 | 2700106500 | 4052487000215 |
| | 6 x 4 – 16,5 | | | |

ACCESORIOS

| Imagen | Anchura (mm) | Código de artículo | Pieza | Número de artículo | GTIN |
|--|--------------|----------------------|-------|--------------------|---------------|
| Anillo adaptador para un sellado posterior para HSI150 y para uso en inserto de pared y brida de plástico HSI 150 | | | | | |
| | 40 | HRD150 SG/ARG | 1 | 5060120155 | 4052487233330 |



Puede encontrar el anillo adaptador para un sellado posterior correspondient en la página 83 y siguientes.



CUBIERTA DEL SISTEMA Y SISTEMAS DE SELLADO PARA CABLES

SELLO REDONDO INDIVIDUAL PARA MICROTUBOS Y CONDUCTOS VACÍOS



Propiedades y datos técnicos:

- Estanco al gas y al agua hasta 2,5 bar
- Anchura de sellado 60 mm
- Opcionalmente con conexión para las aperturas sin ocupar
- Para taladros de núcleo/casquillos de pared de Ø: 150 mm
- En combinación con el anillo adaptador para uso en inserto de pared HSI150
- Placa de prensa, tornillos, tuercas y arandelas: acero fino inoxidable V2A (AISI 304L), opcionalmente V4A (AISI 316L)
- Placas de prensa estables de 5 mm
- Goma: EPDM



Inserto de pared HSI150 equipado con HRD 150 21x14 b60 A2/EPDM55 para el sellado de micro tuberías.



Puede encontrar el anillo adaptador para un sellado posterior correspondient en la página 83 y siguientes.



Conductos para cables 150

CUBIERTA DEL SISTEMA Y SELLADOS DEL SISTEMA PARA CABLES

| HRD 150 – SELLO REDONDO INDIVIDUAL PARA MICROTUBOS | | | | | | |
|---|-------------------------|-------------|------------------------------------|---------------------------------------|--------------------|---------------|
| Imagen | Número de microtuberías | Tamaño (mm) | Microtuberías \varnothing_e (mm) | Código de artículo | Número de artículo | GTIN |
| Taladro de núcleo/Casquillo de pared-\varnothing_i 150 mm | | | | | | |
| | 24 | 2x 12/10 | 10 | HRD150 24x10 b60 A2/EPDM55 | 2703270012 | 4052487185318 |
| | 15 | 3x 5/14 | 14 | HRD150 15x14 b60 A2/EPDM55 | 2703270013 | 4052487193795 |
| | 21 | 3x 7/14 | 14 | HRD150 21x14 b60 A2/EPDM55 | 2703270014 | 4052487194150 |
| | 14 | 2x 7/16 | 16 | HRD150 14x16 b60 A2/EPDM55 | 2703270011 | 4052487185301 |
| | 12 | 3x 4/20 | 20 | HRD150 12x20 b60 A2/EPDM55 | 2703270010 | 4052487185295 |
| | 4 | 4x 1/50 | 50 | HRD150 4x50 b60 A2/ EPDM55 | 2703270009 | 4052487185288 |

* Sin tapones ciegos para aperturas sin cubrir
Otras posibilidades de ocupación a petición

| TAPONES CIEGOS B60 PARA SELLOS | | | | | |
|---|------------------------|-------|--------------------|---------------|--|
| Tapón \varnothing (mm) | Código de artículo | Pieza | Número de artículo | GTIN | |
| Tapone para aperturas sin cubrir | | | | | |
| 10 | GS10 b60 EPDM55 | 1 | 3030394586 | 4052487240031 | |
| 14 | GS14 b60 EPDM55 | 1 | 3030410221 | 4052487240048 | |
| 16 | GS16 b60 EPDM55 | 1 | 3030416685 | 4052487239844 | |
| 20 | GS20 b60 EPDM55 | 1 | 3030314913 | 4052487240055 | |
| 50 | GS50 b60 EPDM55 | 1 | 3030394582 | 4052487240062 | |

| ACCESORIOS | | | | | |
|--|--------------|----------------------|-------|--------------------|---------------|
| Imagen | Anchura (mm) | Código de artículo | Pieza | Número de artículo | GTIN |
| Anillo adaptador para un sellado posterior para HSI150 y para uso en inserto de pared y brida de plástico HSI 150 | | | | | |
| | 40 | HRD150 SG/ARG | 1 | 5060120155 | 4052487233330 |

CUBIERTA DEL SISTEMA CON CASQUILLO ACOPLABLE PARA CANALES DE CABLES LISOS

Propiedades y datos técnicos:

- Para tuberías lisas
- Montaje rápido y sencillo mediante ensamblado sin necesidad de otros componentes de unión adicionales
- Solución económica
- Diseño compacto
- Estanco a la presión hasta 0,5 bar, dependiendo del conducto empleado

CUBIERTA DEL SISTEMA CON TECNOLOGÍA DE MANGUITOS PARA CANALES DE CABLES LISOS Y CORRUGADOS

Propiedades y datos técnicos:

- Uso flexible en tuberías lisas y corrugadas
- Tecnología de clip de anillo patentada para el sellado de tuberías corrugadas (introduzca el tipo de tubería y su fabricante)
- Conexión elástica mecánicamente estable mediante un manguito del sistema y unas correas de sujeción especiales de A4 (AISI 316L)
- Estanco a la presión hasta 0,5 bar, dependiendo del conducto empleado

CUBIERTA DEL SISTEMA CON TECNOLOGÍA DE RETRACCIÓN EN FRÍO PARA CANALES DE CABLES CORRUGADOS

Propiedades y datos técnicos:

- Para tuberías corrugadas
- Tecnología de contracción que no necesita herramientas
- Sellado fácil de tuberías sensibles a la presión
- Estanco a la presión hasta 0,5 bar, dependiendo del conducto empleado



Conexión de un canal de cables rígido DN 125 con HSI150 D 1x125 GSM



Conexión de tuberías corrugadas con tecnología de manguitos HSI150 MA168 WR



Conexión de tuberías corrugadas con tecnología de retracción en frío HSI150 D1x110 KS WR

Conductos para cables 150

CUBIERTAS PARA CONECTAR CONDUCTOS PARA CABLES

HSI150 – TECNOLOGÍA DE CASQUILLO ACOPLABLE PARA TUBERÍAS LISAS

| Imagen | Ø _e tubería (mm) | Código de artículo | Número de artículo | GTIN |
|---|-----------------------------|--------------------------|--------------------|---------------|
| Cubierta del sistema para conexión tubular | | | | |
|  | 110 | HSI150 D1x110 GSM | 2101100105 | 4052487119443 |
|  | 125 | HSI150 D1x125 GSM | 2101100115 | 4052487119450 |

HSI150 – TECNOLOGÍA DE MANGUITOS PARA CANALES DE CABLES LISOS Y CORRUGADOS

| Imagen | Ø _e tubería (mm) | Código de artículo | Número de artículo | GTIN |
|---|-----------------------------|------------------------|--------------------|---------------|
| Cubierta del sistema para tuberías lisas | | | | |
|  | 110 | HSI150 MA110 GR | 2126010110 | 4052487058346 |
| | 125 | HSI150 MA125 GR | 2126010125 | 4052487058360 |
| | 140 | HSI150 MA145 GR | 2126010140 | 4052487058377 |
| | 160 | HSI150 MA168 GR | 2126010000 | 4052487058292 |
| Cubierta del sistema para tuberías corrugadas incluyendo clips de anillo para Kabuflex | | | | |
|  | 110 | HSI150 MA110 WR | 2126010113 | 4052487124980 |
| | 125 | HSI150 MA125 WR | 2126010007 | 4052487124973 |
| | 160 | HSI150 MA168 WR | 2126010001 | 4052487058308 |

* Para conexiones de tuberías corrugadas son necesarios clips de anillo CR (introduzca el tipo y fabricante de la tubería). Según la conexión tubular serán necesarios 2 anillos sellantes perfilados del mismo fabricante de la tubería corrugada (debe facilitarse en obra).

HSI150 – TECNOLOGÍA DE RETRACCIÓN EN FRÍO PARA TUBERÍAS LISAS

| Artículo | Ø _e tubería (mm) | Código de artículo | Número de artículo | GTIN |
|---|-----------------------------|----------------------------|--------------------|---------------|
| Cubierta del sistema para tuberías corrugadas | | | | |
|  | 110 | HSI150 D1x110 KS WR | 2102100060 | 4052487055338 |
| | 125 | HSI150 D1x125 KS WR | 2102100070 | 4052487055352 |



Encontrará los accesorios adecuados, por ejemplo el casquillo retraíble de reemplazo, en la página 32 y siguientes.



CUBIERTA DEL SISTEMA PARA CONECTAR CON EL INSERTO DE PARED HSI150

Propiedades y datos técnicos:

- Para conectar la manguera espiral Hateflex14150 al inserto de pared HSI150.
- Conexión elástica mecánicamente estable mediante un manguito del sistema
- Estanco al gas y al agua hasta 2,5 bar



Conexión estanca a la presión al inserto de pared HSI150

TUBERÍA AGLOMERADA CON CEMENTO CON MANGUITO PARA ENTRADA AL SUELO DE LA MANGUERA ESPIRAL HATEFLEX

Propiedades y datos técnicos:

- Hormigón a prueba de agua con clase de estrés 1, clase de estrés 2
- Para entrada al suelo de la manguera espiral Hateflex14150
- Se une al hormigón de forma homogénea gracias a su revestimiento especial
- Tubería de plástico inherentemente estable de peso reducido e inrompible
- Se puede realizar un corte a medida al ras una vez terminado el suelo
- Estanco al gas y al agua hasta 2,5 bar



Disposición en línea 2x KES150 MA ZVR150/500 en el dispositivo de ajuste KES FUBO-FIX AV

INSERTO DE PARED

Propiedades y datos técnicos:

- Hormigón a prueba de agua con clase de estrés 1, clase de estrés 2
- Para entrada al suelo de la manguera espiral Hateflex14150
- Conexión elástica mecánicamente estable mediante un manguito del sistema
- Posibilidad de conexión a uno de los lados para sellado del sistema HSI150
- Estanco al gas y al agua hasta 2,5 bar



Filas con HSI150 1x6 KVB150 cada una, para entrada al suelo de la manguera espiral Hateflex14150

MANGUERA ESPIRAL

Propiedades y datos técnicos:

- Sistema de tuberías vacías flexible y estanco a la presión hasta 2,5 bar (presión externa)
- Sistema de tuberías vacías sobre el que se puede construir
- Tensión de compresión: tipo 450 (DIN EN 61386-24)
- Radio de giro mínimo: 900 mm
- Coeficiente de fricción dinámica de la superficie interior
- Se puede suministrar con un tramo de tubería vacía sin casquillos de hasta 25 m, prolongable mediante un casquillo de unión
- $\varnothing_i = 151 \text{ mm} \pm 1 \text{ mm}$
- $\varnothing_e = 166 \text{ mm} \pm 1 \text{ mm}$
- material: PVC duro/PVC blando



KES MA150 D y manguera espiral Hateflex14150

SISTEMA DE CONDUCTOS PARA CABLES

KES150 MA – SISTEMA DE ENTRADA DE CABLES

| Imagen | Código de artículo | Número de artículo | GTIN |
|---|-----------------------------|--------------------|---------------|
| Cubierta del sistema para una conexión estanca a la presión de una manguera espiral Hateflex14150 al inserto de pared HSI150 | | | |
| | KES MA150 D | 2125810000 | 4052487058070 |
| Manga de pared revestida de cemento (longitud 500 mm) con manguito para la entrada al suelo de la manguera espiral Hateflex14150 | | | |
| | KES MA150 ZVR150/500 | 2125502000 | 4052487139991 |
| Inserto de pared con cubierta de cerradura para unir la cubierta del sistema HSI150* con el extremo de la manguera espiral 14150 | | | |
| | HSI150 1x1 KVB150 | 2125811000 | 4052487058087 |

* Otras variantes disponibles en www.hauff-technik.com



Encontrará los accesorios adecuados, por ejemplo, el dispositivo de ajuste y el codo de fijación para el montaje de la entrada al suelo, en la página 32 y siguientes.



MANGUERA ESPIRAL (LONGITUD ESTÁNDAR)

| Imagen | Longitud (m) | Código de artículo | Número de artículo | GTIN |
|--------|--------------|-----------------------------|--------------------|---------------|
| | 2 | Hateflex14150/2000B | 3030366925 | 4052487233163 |
| | 3 | Hateflex14150/3000B | 3030366901 | 4052487233118 |
| | 4 | Hateflex14150/4000B | 3030366902 | 4052487233101 |
| | 5 | Hateflex14150/5000B | 3030366904 | 4052487233095 |
| | 6 | Hateflex14150/6000B | 3030366909 | 4052487233057 |
| | 8 | Hateflex14150/8000B | 3030366912 | 4052487233033 |
| | 10 | Hateflex14150/10000B | 3030366915 | 4052487233231 |
| | 12 | Hateflex14150/12000B | 3030366918 | 4052487233217 |
| | 15 | Hateflex14150/15000B | 3030366921 | 4052487233194 |
| | 18 | Hateflex14150/18000B | 3030366923 | 4052487233187 |
| | 20 | Hateflex14150/20000B | 3030366924 | 4052487233170 |
| | 25 | Hateflex14150/25000B | 3030366893 | 4052487232869 |

Longitudes especiales disponibles a petición.



Encontrará los accesorios adecuados, por ejemplo, casquillos para tubería y de unión o el kit de herramientas para el montaje, en la página 32 y siguientes.



SISTEMA DE CONDUCTOS PARA CABLES

KIT DE CONEXIÓN PARA TALADROS DE NÚCLEO/CASQUILLOS DE PARED

Propiedades y datos técnicos:

- Hormigón a prueba de agua con clase de estrés 1, clase de estrés 2
- Para conectar la manguera espiral Hateflex14150 a los taladros de núcleo o a los Casquillos de pared
- Conexión elástica mecánicamente estable mediante un manguito del sistema
- Tubería de revestimiento estable de paredes gruesas
- Estanco al gas y al agua hasta 2,5 bar

CONEXIÓN FINAL DEL CANAL DE CABLES

Propiedades y datos técnicos:

- Para el sellado de cables en el extremo de la manguera espiral Hateflex14150
- Tecnología de anillos segmentados para un ajuste individual al diámetro de tubería in situ
- Montaje del inserto intercambiable tras el tendido de los cables
- Aprovechamiento de toda la sección del sistema de tuberías vacías durante el tendido de los cables




Conexión estanca a la presión de la manguera espiral Hateflex14150 al inserto de pared HSI150 y conexión final para el canal de cables



Sellado en el suelo del extremo de la manguera espiral Hateflex14150 con el kit de sellado KES150 MA WE 160 SG 3x22-58 SET


SISTEMA DE CONDUCTOS PARA CABLES

KES150 MA – SISTEMA DE ENTRADA DE CABLES


| Imagen | Código de artículo | Número de artículo | GTIN |
|--|--------------------|--------------------|---------------|
| Kit de conexión para taladros de núcleo/casquillos de pared incluidos dos sellos redondos para conectar la manguera espiral Hateflex14150 al taladro de núcleo de Ø 200 mm para un espesor máx. de pared de 500 mm * | | | |
|  | KES150 MA KB SET | 2125818500 | 4052487140409 |

* Otras variantes disponibles en www.hauff-technik.com.

KES150 MA – CONEXIÓN EN EL CIERRE DEL CANAL DE CABLES

| Imagen | Código de artículo | Número de artículo | GTIN |
|---|--------------------------------|--------------------|---------------|
| Kit de sellado con manguito KES150 MA WE incluido inserto intercambiable separado con tecnología de anillos segmentados para el sellado de cables en el extremo de la manguera espiral Hateflex14150: de 1 cable, Ø 48 – 83 mm, 3 cables, Ø 22 – 58 mm o 6 cables, Ø 8 – 36 mm (montaje de los manguitos antes del tendido de los cables), se incluyen tapones ciegos | | | |
|  | KES150 MA WE160 SG 1x48-83 SET | 2125817103 | 4052487164764 |
| | KES150 MA WE160 SG 3x22-58 SET | 2125817102 | 4052487164757 |
| | KES150 MA WE160 SG 6x8-36 SET | 2125817101 | 4052487164740 |

Manguito para recubrimiento con inserto intercambiable WE 160-z/d para el sellado de cables en el extremo de la manguera espiral Hateflex14150 (montaje previo al tendido de los cables)

| | | | |
|---|-----------------------------|------------|---------------|
|  | KES150 MA160-172/140-163 WE | 2125817100 | 4052487120937 |
|---|-----------------------------|------------|---------------|

Inserto intercambiable separado con tecnología de anillos segmentados para instalación en manguito KES150 MA WE para el sellado: de 1 cable, Ø 48 – 83 mm o de 3 cables, Ø 22 – 58 mm o de 6 cables, Ø 8 – 36 mm, se incluyen tapones ciegos

| | | | |
|---|------------------|-----------|---------------|
|  | WE160 SG 1x48-83 | 825817116 | 4052487164719 |
| | WE160 SG 3x22-58 | 825817115 | 4052487164702 |
| | WE160 SG 6x8-36 | 825817114 | 4052487164696 |

Inserto intercambiable separado para montaje en manguito KES150 MA WE fabricación según la ocupación de los cables: z= número de cables, d= diámetro del cable

| | | | |
|---|-----------|---|---|
|  | WE160 zxd | * | * |
|---|-----------|---|---|

* Otras variantes disponibles en www.hauff-technik.com.





Encontrará los accesorios adecuados, por ejemplo el kit de herramientas para el montaje, en la página 32 y siguientes.



ACCESORIOS

| ACCESORIOS GENERALES | | | |
|---|--------------------|--------------------|---------------|
| Imagen | Código de artículo | Número de artículo | GTIN |
| Llave de cabeza flexible (G); Llave de cabeza flexible en paredes con aislamiento térmico de hasta 100 mm (GD) | | | |
|  | SLS 6G | 5200010040 | 4052487233491 |
| | SLS 6GD | 5200010041 | 4052487233484 |
| Lubricante 200g | | | |
|  | GML | 5020050010 | 4052487238564 |
| Limpiador de cables, contenido 1000 ml, evaporación rápida y sin dejar restos | | | |
|  | KRMTX | 5040020030 | 4052487238540 |

| INSERTOS DE PARED Y BRIDA DE PLÁSTICO | | | |
|--|--------------------|--------------------|---------------|
| Imagen | Código de artículo | Número de artículo | GTIN |
| Dispositivo de alivio de presión para la cubierta de cerradura HSI150 DT. Para controlar la inminente salida del agua del sistema de tuberías conectado | | | |
|  | HSI150 DAE | 2126010170 | 4052487193504 |
| Alargador de manguera para conectar al dispositivo de alivio de presión HSI DAE (0,5 m) | | | |
|  | HSI150 DAE SV | 2126010171 | 4052487193559 |
| Kit de separadores (2 unidades) para aumentar la distancia axial de los insertos de pared hasta 250 mm. Permite crear paquetes HSI150 con HSI90 | | | |
|  | HSI AH40 SET2 | 3030300093 | 4052487220156 |
| Cartucho de 290 ml, color gris, masa sellante elástica para la optimización de la superficie de la pared en combinación con bridas hermetizantes | | | |
|  | EGO SMP805 | 5020050084 | 4052487168366 |

| CUBIERTA DEL SISTEMA EN GENERAL CON TECNOLOGÍA DE CONTRACCIÓN | | | |
|--|--------------------|--------------------|---------------|
| Imagen | Código de artículo | Número de artículo | GTIN |
| Para el cierre de los apoyos no ocupados tapones ciegos para cubierta del sistema HSI150 D7x33 en HSI150 D3x58 | | | |
|  | VS 32/34 | 3030300266 | 4052487216319 |
| | VS 58/60 | 3030300267 | 4052487216326 |
| Para el centrado y la fijación de cables en los apoyos de la cubierta del sistema para unos resultados de contracción óptimos. Kit de cintas de centrado, consistente en 3 unidades Cintas de elastómero de 30 x 430 mm | | | |
|  | ZB EPDM50 | 5060120250 | 4052487233323 |

ACCESORIOS


CUBIERTA DEL SISTEMA CON TECNOLOGÍA TERMORETRACTIL




| Imagen | Código de artículo | Número de artículo | GTIN |
|---|----------------------|--------------------|---------------|
| Casquillos de reemplazo para HSI150 D3x58 WS | | | |
|  | WSM I200 2x75-22 | 5170030061 | 4052487233439 |
| Casquillos de reemplazo para HSI150 D7x33 WS | | | |
| | WSM I150 2x43-12 | 5170030020 | 4052487232968 |
| Casquillo de 3 dedos para cubierta del sistema HSI150 D7x33 WS | | | |
|  | 3FM 1x44-13 3x16-4,2 | 5170060010 | 4052487233408 |
| Casquillo de 3 dedos para cubierta del sistema HSI150 D3x58 WS | | | |
| | 3FM 1x71-22 3x26-9 | 5170060001 | 4052487233415 |
| Casquillo de 4 dedos para cubierta del sistema HSI150 D7x33 WS | | | |
| | 4FM 1x55-21 4x20-7 | 5170060040 | 4052487233392 |
| Casquillo de 4 dedos para cubierta del sistema HSI150 D3x58 WS | | | |
| | 4FM 1x80-25 4x27-9 | 5170060041 | 4052487233385 |
| Casquillo reparado para HSI150 D1x80 WS | | | |
|  | WSMR I250 2x107-29 | 350070000 | 4052487010429 |
| Casquillo reparado para HSI150 D3x58 WS | | | |
| | WSMR I250 2x85-22 | 350040000 | 4052487010375 |
| Casquillo reparado para HSI150 D7x33 WS | | | |
| | WSMR I250 2x53-13 | 350030000 | 4052487010351 |


CUBIERTA DEL SISTEMA CON TECNOLOGÍA DE RETRACCIÓN EN FRÍO

| Imagen | Código de artículo | Número de artículo | GTIN |
|--|----------------------|--------------------|---------------|
| Casquillos de reemplazo para HSI150 D1x1110 KS WR | | | |
|  | KSM I223 2x119-56 | 5170040004 | 4052487232982 |
| Casquillos de reemplazo para HSI150 D1x1125 KS WR | | | |
|  | KSM I240 2x154-76 | 5170040006 | 4052487232999 |
| Cinta adhesiva fusible, de colocación en frío, longitud 3 m, anchura aprox. 35 mm | | | |
|  | Hatetherm Scapa 0485 | 316010000 | 4052487006668 |







ACCESORIOS

| CUBIERTA DEL SISTEMA SEPARADA | | | |
|---|-----------------------|--------------------|---------------|
| Imagen | Código de artículo | Número de artículo | GTIN |
| Kit de herramientas para el montaje, consistente en 1 llave DINamométrica 4-20 Nm, ¼ pulgada, 1 adaptador para destornillador eléctrico cuadrado, ¼ pulgada, 2 alargadores, 150 mm, ¼ pulgada, 1 alargador, 100 mm , ¼ pulgada 1 kit de llaves de vaso M6, SW 5, ¼ pulgada, 1 kit de llaves de vaso M6, 100 mm con cabeza esférica, ¼ pulgada 1 kit de llaves de vaso M8, 50 mm, con cabeza esférica, ¼ pulgada | | | |
|  | HSI150 DG/HRK SSG WKZ | 5200010300 | 4052487233460 |

| CUBIERTA DEL SISTEMA SEGMENTO | | | |
|--|--------------------|--------------------|---------------|
| Imagen | Código de artículo | Número de artículo | GTIN |
| Destornillador DINamométrico (1,2 Nm) SEGMENTO con transductor de señales acústico | | | |
|  | DSD | 5200010236 | 4052487233477 |
| Lubricante especial SEGMENTO 10 g | | | |
|  | GMS | 5020050021 | 4052487238557 |
| Plantilla de ocupación SEGMENTO para la selección de los segmentos adecuados de acuerdo con los diámetros de cable | | | |
|  | BSS | 2300320000 | 4052487062244 |

| SISTEMAS DE ENTRADA DE CABLES – ENTRADA AL SUELO | | | |
|---|-----------------------|--------------------|---------------|
| Imagen | Código de artículo | Número de artículo | GTIN |
| IDispositivo de ajuste KES FUBO-FIX AV Riel con perfil en C (longitud 1100 mm) con cuatro picas de tierra regulables en altura | | | |
|  | ES FUBO-FIX AV | 1900500165 | 4052487165693 |
| Codo de fijación para Ø 160 mm, Adecuado para la fijación del KES150 MA ZVR150/500 al dispositivo de ajuste incluidos los elementos de fijación (es posible una disposición en línea) | | | |
|  | KES150 FUBO-FIX BB160 | 1900500167 | 4052487165716 |

SISTEMAS DE ENTRADA DE CABLES – GENERAL

| Imagen | Código de artículo | Número de artículo | GTIN |
|--|-------------------------------------|--------------------|---------------|
| Casquillo de unión como prolongación/unión de mangueras espirales Hateflex1415 | | | |
|  | KES150 MA150-172/150-172 | 2128020000 | 4052487058407 |
| Casquillo de unión para conectar canales de cables rígidos de Øe = 160 mm* con mangueras espirales Hateflex14150 | | | |
|  | KES150 MA160-172/140-163 | 2125812000 | 4052487058100 |
| 1 pieza clips de anillo para la estabilización de la tubería corrugada* en el manguito (Cuando realice el pedido, introduzca el tipo y fabricante de la tubería), para Kabuflex | | | |
|  | CR110 | 1630500110 | 4052487134491 |
| | CR125 | 1630500125 | 4052487134514 |
| | CR160 | 1630500160 | 4052487134538 |
| Tramo de tubería rígida que sobresale 440 mm y con Øe = 160 mm con manguito para conectar con una manguera espiral Hateflex14150 (unión estanca con la pared cuando se emplean taladros de núcleo en combinación con un sello redondo HRD). | | | |
|  | KES150 MA160-172/140-163 SET | 2125818000 | 4052487058278 |
| Separador p.ej. 1x2 para fijar y posicionar los paquetes de mangueras con Hateflex14150 (se pueden suministrar otras variantes) | | | |
|  | KES150 1x2 AH PP | 3030361164 | 4052487233347 |
| Juego de herramientas para el montaje estanco a la presión de la correa de sujeción, consistente en 1 momento de giro de 4-20 Nm, ¼ pulgada, 1 alargador 150 mm, ¼ pulgada, 1 kit de llaves de vaso para llave Allen SW 13, ¼ pulgada, 1 kit de llaves de vaso para llave Allen SW 8, ¼ pulgada | | | |
|  | KES MA WKZ SET | 5200010302 | 4052487233453 |

* Para conexiones de tuberías corrugadas son necesarios clips de anillo CR.
Según la conexión tubular serán necesarios 2 anillos sellantes perfilados (debe facilitarse en obra).

INSERTOS DE PARED Y BRIDA DE ALUMINIO

Propiedades y datos técnicos:

- Hormigón a prueba de agua con clase de estrés 1, clase de estrés 2
- Posibilidad de conexión a un lado para el sellado del sistema
- Espesor de pared mínimo 70 mm
- Se suministra individualmente para cada espesor de pared ≥ 70 mm
- Creación de paquetes mediante un sistema de conexión en el marco in situ
- Cubierta de cerradura estanca a la presión
- Estanco a una presión de 2 bar tras el hormigonado

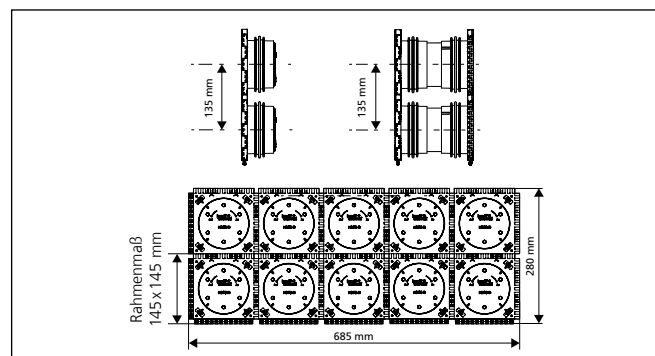
INSERTO DE PARED DOBLE PARA EL HORMIGONADO

Propiedades y datos técnicos:

- Hormigón a prueba de agua con clase de estrés 1, clase de estrés 2
- Posibilidad de conexión a ambos lados para el sellado del sistema
- Espesor de pared mínimo 100 mm
- Se suministra individualmente para cada espesor de pared ≥ 100 mm
- Creación de paquetes mediante un sistema de conexión en el marco, se suministra ex fábrica
- Cubierta de cerradura estanca a la presión en ambos lados
- Estanco a una presión de 2 bar tras el hormigonado



Inserto de pared doble HSI90 como paquete empleado en encofrado





Ejemplo de un pedido como paquete 2x5 para espesor de pared de 200 mm, Denominación de pedido: HSI90 2x5 K2/200

Conductos para cables 90

INSERTOS DE PARED Y BRIDA DE ALUMINIO

Entradas de cables

| HSI90 – INSERTO DE PARED | |
|---|--------------------|
| Imagen | Código de artículo |
| Inserto de pared sencillo a partir de espesores de pared de 70 mm | |
|  | HSI90 1x1 K/X* |
| Inserto de pared doble a partir de espesores de pared de 100 mm | |
|  | HSI90 1x1 K2/X* |

X = Espesor de pared (mm)

* Los números de artículo correspondientes a los espesores de pared exactos los podrá encontrar en www.hauff-technik.com



Encontrará los accesorios adecuados, por ejemplo la llave de cabeza flexible para el montaje y dsmontaje de la cubierta del sistema en la página 50 y siguientes.



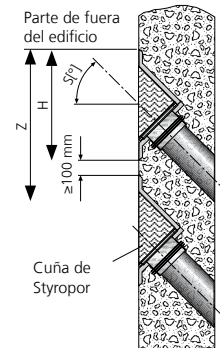
INSERTOS DE PARED Y BRIDA DE ALUMINIO

EMPAQUETADURA INCLINADA SENCILLA PARA EL HORMIGONADO

Propiedades y datos técnicos:

- Hormigón a prueba de agua con clase de estrés 1, hormigón a prueba de agua con clase de estrés 2
- Para pasacables en ángulo en todas direcciones, para un radio de giro óptimo al introducir y sellar los cables y al conectar los canales de cables.
- Ajuste continuo al espesor de pared deseado in situ
- Posibilidad de conexión a un lado para el sellado del sistema
- Creación de paquetes ex fábrica (una fila)
- Estanco al gas y al agua hasta 2,0 bar

2x HSI90 1xZ K S45°/X
Empaquetadura inclinada sencilla

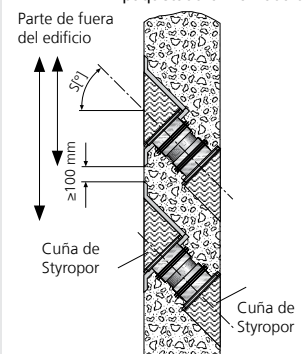


EMPAQUETADURA INCLINADA DOBLE PARA EL HORMIGONADO

Propiedades y datos técnicos:

- Hormigón a prueba de agua con clase de estrés 1, hormigón a prueba de agua con clase de estrés 2
- Para pasacables en ángulo en todas direcciones, para un radio de giro óptimo al introducir y sellar los cables y al conectar los canales de cables.
- Ajuste continuo al espesor de pared deseado in situ
- Posibilidad de conexión a ambos lados para el sellado del sistema
- Creación de paquetes ex fábrica posible (una fila)
- Estanco al gas y al agua hasta 2,0 bar

2x HSI90 1xZ- K2 S45°/X
Empaquetadura inclinada doble



INSERTOS DE PARED Y BRIDA DE ALUMINIO

| HSI90 1xz K S_°/X | | | |
|--|----------------------|------------------------------|--------------------|
| Imagen | Inclinación (grados) | Espesor mínimo de pared (mm) | Código de artículo |
| Empaquetadura inclinada sencilla S30°, z = Filas yuxtapuestas | | | |
| | 30° | 190 | HSI90 1xz K S30°/X |
| Empaquetadura inclinada sencilla S45°, z = Filas yuxtapuestas | | | |
| | 45° | 200 | HSI90 1xz K S45°/X |

X = Espesor de pared (mm)

Número de artículo, precio y propuesta técnica bajo solicitud.

Se conseguirá un recubrimiento mínimo de hormigón de 200 mm según la directiva sobre la permeabilidad del hormigón (documento de referencia H10) con una empaquetadura inclinada HSI90 K S 30° con un espesor de pared no inferior a 300 mm (S 45° – 350 mm).

| HSI90 1xz K2 S_°/X | | | |
|--|----------------------|------------------------------|---------------------|
| Imagen | Inclinación (grados) | Espesor mínimo de pared (mm) | Código de artículo |
| Empaquetadura inclinada doble S30°, z= Filas yuxtapuestas | | | |
| | 30° | 200 | HSI90 1xz K2 S30°/X |
| p.ej. HSI90 1x3 K2 S45° | | | |
| Empaquetadura inclinada doble S45°, z= Filas yuxtapuestas | | | |
| | 45° | 210 | HSI90 1xz K2 S45°/X |
| p.ej. HSI90 1x3 K2 S45° | | | |

X = Espesor de pared (mm)

Número de artículo, precio y propuesta técnica bajo solicitud.

Se conseguirá un recubrimiento mínimo de hormigón de 200 mm según la directiva sobre la permeabilidad del hormigón (documento de referencia H10) con una empaquetadura inclinada HSI90 K2 30° con un espesor de pared no inferior a 298 mm (S45° – 335 mm; S 60° – 360 mm).

INSERTOS DE PARED Y BRIDA DE ALUMINIO

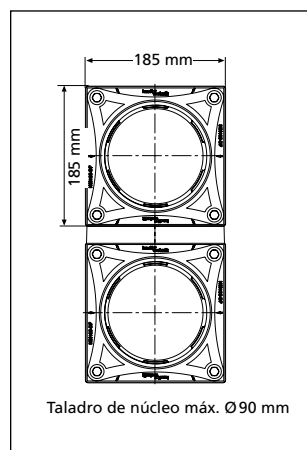
BRIDA DE ALUMINIO PARA UNA POSTERIOR COLOCACIÓN DE TACOS

Propiedades y datos técnicos:

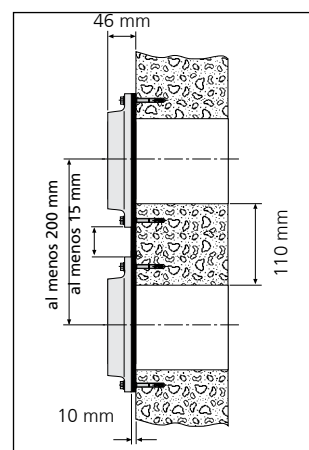
- Hormigón a prueba de agua con clase de estrés 1, clase de estrés 2
- DIN 18533 W1.1-E, W1.2-E, W2.1-E
- Brida de aluminio con recubrimiento de KTL (óptima protección frente a la corrosión)
- Sellado superficial de cloropreno (CR)
- Taladro de núcleo de \varnothing máx 90 mm
- Elementos de fijación de acero inoxidable A4 (AISI 316L) incluyendo juntas tóricas que evitan la entrada de agua
- Montaje en paredes de contenedores posible
- Posibilidad de conexión para el sellado del sistema



HSI90 DF con cubierta del sistema HSI90 MA110 WR



Brida de aluminio HSI90 DF





Dibujo en sección con las distancias

Cable entries 90

INSERTOS DE PARED Y BRIDA DE ALUMINIO

Entradas de cables

| HSI90 – BRIDA DE ALUMINIO | | | |
|---|--------------------|--------------------|---------------|
| Imagen | Código de artículo | Número de artículo | GTIN |
| Brida de aluminio incluida elementos de fijación de A4 (AISI 316L) y juntas tóricas para paredes de hormigón | | | |
|  | HSI90 DF | 2203010001 | 4052487060646 |

| ACCESORIOS | | | |
|---|--------------------|--------------------|---------------|
| Imagen | Código de artículo | Número de artículo | GTIN |
| Cartucho de 290 ml de color gris. Masa sellante elástica para la optimización de la superficie de la pared en combinación con bridas hermetizantes | | | |
|  | EGO SMP805 | 5020050084 | 4052487238533 |

CUBIERTA DEL SISTEMA PARA CABLES

CUBIERTA DE CERRADURA PARA INSERTOS DE PARED NO OCUPADOS Y BRIDAS DE ALUMINIO

Propiedades y datos técnicos:

- Para un cierre estanco a la presión de insertos de pared no ocupados y bridas de plástico HSI90
- Cubierta de cerradura de ABS con sello de EPDM
- Montaje sencillo con sistema de bayoneta
- Estanco al gas y al agua hasta 2,0 bar

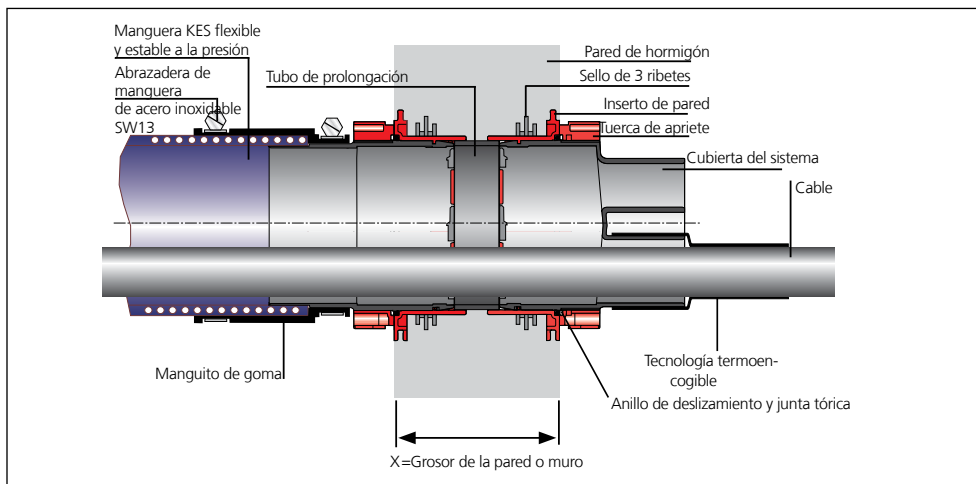
SELLADO DE CABLES DE LA CUBIERTA DEL SISTEMA CON TECNOLOGÍA TERMORETRACTIL

Propiedades y datos técnicos:

- Mayor área de aplicación
- Montaje sencillo gracias al sistema de bayoneta
- Incluida cinta de centrado en HSI90 D1x75 WS en KS
- Los pasos de tubería no utilizados pueden cerrarse con tapones ciegos VS 20 o VS 32/34
- También se pueden suministrar según tecnología de contracción en frío
- Resistente a la radiación UV y al ozono
- Resistente al aceite de transformador



Canalización de estaciones: Cable de baja tensión sellado con HSI90 D1x75 WS and HSI90 D3x32 WS



Corte a través de la pared

SELLO REDONDO INDIVIDUAL SEPARADO


Propiedades y datos técnicos:

- Se pueden montar posteriormente
- Se suministra con precisión milimétrica dependiendo de la situación de instalación
- Es posible una ocupación múltiple
- Sello redondo individual con tapado con una brida
- Estanco al gas y al agua hasta 2,5 bar

Conductos para cables 90

CUBIERTA DEL SISTEMA PARA CABLES

HSI90 – CUBIERTA DE CERRADURA


| Imagen | Artículo | Código de artículo | Número de artículo | GTIN |
|---|-------------|--------------------|--------------------|---------------|
| Cubierta de cerradura | | | | |
|  | Tapón ciego | HSI90 D | 2205010000 | 4052487060851 |

HSI90 – CUBIERTA DEL SISTEMA CON TECNOLOGÍA TERMORETRACTIL

| Imagen | Rango de utilización del Ø del cable/tubería | Código de artículo | Número de artículo | GTIN |
|---|--|-----------------------|--------------------|---------------|
| Cubierta del sistema con 1 apoyo incluyendo, 1 manguito térmico, 1 cinta de centrado | | | | |
|  | 25 – 72 | HSI90 D1x75 WS | 3030300089 | 4052487060936 |
| Cubierta del sistema con 3 apoyos incluyendo, 3 manguitos térmicos | | | | |
|  | 12 – 30 | HSI90 D3x32 WS | 3030300090 | 4052487060899 |
| Cubierta del sistema con 6 apoyos incluyendo, 6 manguitos térmicos | | | | |
|  | 8 – 18 | HSI90 D6x20 WS | 3030300091 | 4052487060912 |

Versiones con casquillo contraído en frío disponible a petición.

HRD – SELLO REDONDO INDIVIDUAL

| Imagen | Código de artículo | Número de artículo | GTIN |
|---|--------------------------------------|--------------------|------|
| Anchura de sellado 60 mm, separado, con tapado con una brida, z= Número de cables, d= Diámetro del cable | | | |
|  | HRD94/83 GF zxd b60 A2/EPDM55 | * | * |

* Número de artículo, precio y propuesta técnica bajo solicitud.



Encontrará los accesorios adecuados, por ejemplo, tapones ciegos para aberturas desocupadas, cintas de centrado o casquillos reparados, en la página 50 y siguientes.



CUBIERTA DEL SISTEMA PARA LA UNIÓN DE CANALES DE CABLES

CUBIERTA DEL SISTEMA CON TECNOLOGÍA DE MANGUITOS PARA CANALES DE CABLES LISOS Y CORRUGADOS

Propiedades y datos técnicos:

- Uso flexible en tuberías lisas y corrugadas
- Tecnología de clip de anillo patentada para el sellado de tuberías corrugadas (introduzca el tipo de tubería y su fabricante)
- Conexión elástica mecánicamente estable mediante un manguito del sistema y unas correas de sujeción especiales de A4 (AISI 316L)
- Con correas de sujeción de acero inoxidable
- Estanco a la presión hasta 0,5 bar, dependiendo del conducto empleado

CUBIERTA DEL SISTEMA CON TECNOLOGÍA DE RETRACCIÓN EN FRÍO PARA CANALES DE CABLES CORRUGADOS

Propiedades y datos técnicos:

- Para tuberías corrugadas
- Tecnología de contracción que no necesita herramientas
- Sellado fácil de tuberías sensibles a la presión
- Estanco a la presión hasta 0,5 bar, dependiendo del conducto empleado



Montaje de inserto de pared doble HSI90-K2 previo al hormigonado



HSI90-K2 tras el hormigonado: A continuación viene la conexión de la tubería vacía




Conexión de tuberías corrugadas HSI90 D1x75 KS WR

Conductos para cables 90

CUBIERTA DEL SISTEMA PARA LA UNIÓN DE CANALES DE CABLES

| HSI90 – TECNOLOGÍA DE MANGUITOS PARA CANALES DE CABLES LISOS Y CORRUGADOS | | | | |
|--|-----------------------------|-----------------------|--------------------|---------------|
| Imagen | Ø _e tubería (mm) | Código de artículo | Número de artículo | GTIN |
| Cubierta del sistema para tuberías lisas | | | | |
|  | 75 | HSI90 M75 GR | 2206040015 | 4052487129145 |
| | 90 | HSI90 MA90 GR | 2206040018 | 4052487060981 |
| | 110 | HSI90 MA110 GR | 2206040020 | 4052487060998 |
| Cubierta del sistema para tuberías corrugadas incluyendo clips de anillo para Kabuflex: | | | | |
|  | 90 | HSI90 MA90 WR | 2206040025 | 4052487124997 |
| | 110 | HSI90 MA110 WR | 2206040029 | 4052487125000 |

* Para las conexiones de tuberías corrugadas se necesitan clips de anillo CR adicionales. Según la conexión tubular serán necesarios 2 anillos sellantes perfilados (debe facilitarse en obra).

| HSI90 – TECNOLOGÍA DE RETRACCIÓN EN FRÍO PARA TUBERÍAS LISAS | | | | |
|---|-----------------------------|--------------------------|--------------------|---------------|
| Imagen | Ø _e tubería (mm) | Código de artículo | Número de artículo | GTIN |
| Cubierta del sistema para tuberías corrugadas | | | | |
|  | 75 | HSI90 D1x75 KS WR | 2206040001 | 4052487060943 |



Encontrará los accesorios adecuados, por ejemplo el casquillo retraíble de reemplazo, en la página 50 y siguientes.



SISTEMA DE CONDUCTOS PARA CABLES

CUBIERTA DEL SISTEMA PARA CONECTAR CON EL INSERTO DE PARED HSI90

Propiedades y datos técnicos:

- Para conectar la manguera espiral Hateflex14090 al inserto de pared HSI90
- Conexión elástica mecánicamente estable mediante un manguito del sistema
- Estanco al gas y al agua hasta 2,0 bar



KES MA90 D – Conexión con inserto de pared HSI90

TUBERÍA AGLOMERADA CON CEMENTO CON MANGUITO PARA LA ENTRADA AL SUELO DE LA MANGUERA ESPIRAL HATEFLEX

Propiedades y datos técnicos:

- Hormigón a prueba de agua con clase de estrés 1, clase de estrés 2
- Para entrada al suelo de la manguera espiral Hateflex14090
- Se une al hormigón de forma homogénea gracias a su revestimiento especial
- Tubería de plástico inherentemente estable de peso reducido e insensible a la rotura
- Se puede realizar un corte a medida al ras una vez terminado el suelo
- Estanco al gas y al agua hasta 2,5 bar



Disposición en línea 2x KES90 MA ZVR100/500 en el dispositivo de ajuste KES FUBO-FIX AV

INSERTO DE PARED

Propiedades y datos técnicos:

- Hormigón a prueba de agua con clase de estrés 1, clase de estrés 2
- Para entrada al suelo de la manguera espiral Hateflex14090
- Conexión elástica mecánicamente estable mediante un manguito del sistema
- Posibilidad de conexión a uno de los lados para sellado del sistema HSI90
- Estanco al gas y al agua hasta 2,0 bar



HSI901x1 KVB90 como entrada al suelo y la pared de la manguera espiral Hateflex14090

MANGUERA ESPIRAL

Propiedades y datos técnicos:

- Sistema de tuberías vacías flexible y estanco a la presión hasta 2,5 bar (presión externa)
- Sistema de tuberías vacías sobre el que se puede construir
- Tensión de compresión: tipo 450 (DIN EN 61386-24)
- Radio de giro mínimo: 900 mm
- Coeficiente de fricción dinámica de la superficie interior
- Se puede suministrar con un tramo de tubería vacía sin casquillos de hasta 25 m, prolongable mediante un casquillo de unión
- $\varnothing_i = 91 \text{ mm} \pm 1 \text{ mm}$
- $\varnothing_e = 104 \text{ mm} \pm 1 \text{ mm}$
- material: PVC duro/PVC blando



KES MA90 D y manguera espiral Hateflex14090

SISTEMA DE CONDUCTOS PARA CABLES

KES MA90 – SISTEMA DE ENTRADA DE CABLES

| Imagen | Código de artículo | Número de artículo | GTIN |
|---|----------------------------|--------------------|---------------|
| Cubierta del sistema para una conexión estanca a la presión de una manguera espiral Hateflex14090 al inserto de pared HSI90 | | | |
|  | KES MA90 D | 2225810000 | 4052487061377 |
| Manga de pared revestida de cemento (longitud 500 mm) con manguito para la entrada al suelo de la manguera espiral Hateflex14090 | | | |
|  | KES MA90 ZVR100/500 | 2125502003 | 4052487164894 |
| Inserto de pared con cubierta de cerradura para unir la cubierta del sistema HSI90* con el extremo de la manguera espiral 14090 | | | |
|  | HSI90 1x1 KVB90 | 2225811000 | 4052487061384 |

* Otras variantes disponibles en www.hauff-technik.com



Encontrará los accesorios adecuados, por ejemplo, el dispositivo de ajuste y el codo de fijación para el montaje de la entrada al suelo, en la página 50 y siguientes.



MANGUERA ESPIRAL (LONGITUD ESTÁNDAR)

| Imagen | Longitud (m) | Código de artículo | Número de artículo | GTIN |
|---|--------------|-----------------------------|--------------------|---------------|
|  | 1,5 | Hateflex14090/1500B | 2230000150 | 4052487061513 |
| | 2 | Hateflex14090/2000B | 3030366927 | 4052487233156 |
| | 3 | Hateflex14090/3000B | 3030366899 | 4052487233125 |
| | 6 | Hateflex14090/6000B | 3030366907 | 4052487233064 |
| | 8 | Hateflex14090/8000B | 3030366910 | 4052487233040 |
| | 10 | Hateflex14090/10000B | 3030366913 | 4052487233248 |
| | 12 | Hateflex14090/12000B | 3030366916 | 4052487233224 |
| | 15 | Hateflex14090/15000B | 3030366919 | 4052487233200 |
| | 25 | Hateflex14090/25000B | 3030366890 | 4052487233132 |

Longitudes especiales disponibles a petición.



Encontrará los accesorios adecuados, por ejemplo, casquillos para tubería y de unión o el kit de herramientas para el montaje, en la página 50 y siguientes.



SISTEMA DE CONDUCTOS PARA CABLES

Propiedades y datos técnicos:

- Hormigón a prueba de agua con clase de estrés 1, clase de estrés 2
- para conectar la manguera espiral Hateflex14090 a los taladros de núcleo o a los casquillos de pared
- Conexión elástica mecánicamente estable mediante un manguito del sistema
- Tubería de revestimiento estable de paredes gruesas
- Estanco al gas y al agua hasta 2,5 bar

CONEXIÓN FINAL DEL CANAL DE CABLES

Propiedades y datos técnicos:

- Para el sellado de cables en el extremo de la manguera espiral Hateflex14090
- Tecnología de anillos segmentados para un ajuste individual al diámetro de tubería in situ
- Montaje del inserto intercambiable tras el tendido de los cables
- Aprovechamiento de toda la sección del sistema de tuberías vacías durante el tendido de los cables



Conexión estanca a la presión de la manguera espiral Hateflex14090 al inserto de pared HSI90 y conexión final para el canal de cables



Kit de sellado KES90 MA WE100 SG 1x18-65 SET f para el sellado de cables en el extremo del canal de cables

SISTEMA DE CONDUCTOS PARA CABLES

KES MA90 – SISTEMA DE ENTRADA DE CABLES

| Imagen | Código de artículo | Número de artículo | GTIN |
|--|------------------------|--------------------|---------------|
| Kit de conexión para KB/casquillos de pared incluidos dos sellos redondos para conectar la manguera espiral Hateflex14090 al taladro de núcleo de Ø 150 mm para un espesor máx. de pared de 500 mm* | | | |
| | KES90 MA KB SET | 2125818504 | 4052487164900 |

* Otras variantes disponibles en www.hauff-technik.com

KES90 MA – SISTEMA DE ENTRADA DE CABLES

| Imagen | Código de artículo | Número de artículo | GTIN |
|--|--------------------|--------------------|------|
| Kit de sellado para manguitos KES90 MA WE incluido inserto intercambiable separado WE 100 con tecnología de anillos segmentados para el sellado de cables en el extremo de las mangueras espirales Hateflex14090 de: 1 cable, Ø 18 – 65 mm incluidos tapones ciegos | | | |

| | | | |
|--|---|------------|---------------|
| | KES90 MA90-102/90-102 WE100 SG 1x18-65 | 2225817101 | 4052487164726 |
|--|---|------------|---------------|

Manguito para recubrimiento con inserto intercambiable WE 100 zxd para el sellado de cables en el extremo de la manguera espiral Hateflex14090 (montaje previo al tendido de los cables)

| | | | |
|--|---------------------------------|------------|---------------|
| | KES90 MA90-102/90-102 WE | 2225817100 | 4052487120951 |
|--|---------------------------------|------------|---------------|

Inserto intercambiable separado con tecnología de anillos segmentados para el montaje en manguitos KES90 MA WE, 1 = número de cables, 18 – 65 = Ø del cable incluidos tapones ciegos

| | | | |
|--|-------------------------|-----------|---------------|
| | WE100 SG 1x18-65 | 825817112 | 4052487159166 |
|--|-------------------------|-----------|---------------|

Inserto intercambiable separado para montaje en manguito KES90 MA WE Fabricación según La ocupación de los cables, z= Número de cables, d= Diámetro del cable

| | | | |
|--|------------------|---|---|
| | WE100 zxd | * | * |
|--|------------------|---|---|

* Otras variantes disponibles en www.hauff-technik.com






Encontrará los accesorios adecuados, por ejemplo el kit de herramientas para el montaje, en la página 50 y siguientes.



ACCESORIOS

| GENERAL ACCESORIOS | | | |
|---|--------------------|--------------------|---------------|
| Imagen | Código de artículo | Número de artículo | GTIN |
| Llave de cabeza flexible (G); en paredes con aislamiento térmico de hasta 100 mm(GD) | | | |
|  | SLS 6G | 5200010040 | 4052487233491 |
| | SLS 6GD | 5200010041 | 4052487233484 |
| Lubricante 200g | | | |
|  | GML | 5020050010 | 4052487238564 |
| Limpiador de cables, contenido 1000 ml, evaporación rápida y sin dejar restos | | | |
|  | KRMTX | 5040020030 | 4052487238540 |

| INSERTOS DE PARED Y BRIDA DE ALUMINIO | | | |
|---|--------------------|--------------------|---------------|
| Imagen | Código de artículo | Número de artículo | GTIN |
| Cartucho de 290 ml, color gris. Masa sellante elástica para la optimización de la superficie de la pared en combinación con bridas hermetizantes | | | |
|  | EGO SMP805 | 5020050084 | 4052487168366 |


| CUBIERTA DEL SISTEMA EN GENERAL CON TECNOLOGÍA DE CONTRACCIÓN | | | |
|---|--------------------|--------------------|---------------|
| Imagen | Código de artículo | Número de artículo | GTIN |
| Para el cierre de los apoyos no ocupados, tapones ciegos para cubierta del sistema HSI90 D6x20 y HSI90 D3x32 | | | |
|  | VS 20 | 3030300265 | 4052487216302 |
| | VS 32/34 | 3030300266 | 4052487216319 |
| Para el centrado y fijación de cables en los apoyos de la cubierta del sistema, para unos resultados de contracción óptimos Kit de cintas de centrado, consistente en 3 unidades cintas de elastómero de 30 x 430 mm | | | |
|  | ZB EPDM50 | 5060120250 | 4052487233323 |

ACCESORIOS



CUBIERTA DEL SISTEMA CON TECNOLOGÍA TERMORETRACTIL

| Imagen | Código de artículo | Número de artículo | GTIN |
|---|----------------------|--------------------|---------------|
| Casquillos de reemplazo para HSI90 D1x75 WS | | | |
|  | WSM I200 2x92-25 | 5170030090 | 4052487233422 |
| Casquillos de reemplazo para HSI90 D3x32 WS | | | |
|  | WSM I150 2x43-12 | 5170030020 | 4052487232968 |
| Casquillos de reemplazo para HSI90 D6x20 WS | | | |
|  | WSM I150 2x25-8 | 5170030005 | 4052487233446 |
| Casquillo de 3 dedos para HSI90 D3x32 WS | | | |
|  | 3FM 1x44-13 3x16-4,2 | 5170060010 | 4052487233408 |
| Casquillo de 4 dedos para HSI90 D3x32 WS | | | |
| | 4FM 1x55-21 4x20-7 | 5170060040 | 4052487233392 |
| Casquillos reparados para HSI90 D1x75 WS | | | |
|  | WSMR I250 2x85-22 | 350040000 | 4052487010375 |
| Casquillos reparados para HSI90 D3x32 WS | | | |
|  | WSMR I250 2x53-13 | 350030000 | 4052487010351 |
| Casquillos reparados para HSI90 D6x20 WS | | | |
|  | WSMR I250 2x34-10 | 350010000 | 4052487010337 |








CUBIERTA DEL SISTEMA CON TECNOLOGÍA DE RETRACCIÓN EN FRÍO

| Imagen | Código de artículo | Número de artículo | GTIN |
|--|----------------------|--------------------|---------------|
| Casquillos de reemplazo para HSI90 D1x75 KS | | | |
|  | KSM I235 2x93-38 | 5170040001 | 4052487232975 |
| Cinta adhesiva fusible, de colocación en frío, longitud 3 m, anchura aprox. 35 mm | | | |
|  | Hatetherm Scapa 0485 | 316010000 | 4052487006668 |

ACCESORIOS

| SISTEMAS DE ENTRADA DE CABLES – ENTRADA AL SUELO | | | |
|--|---------------------------------|---------------------------|---------------|
| Imagen | Código de artículo | Número de artículo | GTIN |
| Dispositivo de ajuste KES FUBO-FIX AV | | | |
| Riel con perfil en C (longitud 1100 mm) con cuatro picas de tierra regulables en altura | | | |
|  | ES FUBO-FIX AV | 1900500165 | 4052487165693 |
| Codo de fijación para Ø 110 mm adecuado para la fijación del KES90 MA ZVR100/500 al dispositivo de ajuste incluidos los elementos de fijación (es posible una disposición en línea) | | | |
|  | KES90/110 FUBO-FIX BB110 | 1900500166 | 4052487165709 |

ACCESORIOS

| SISTEMAS DE ENTRADA DE CABLES – GENERAL | | | |
|--|-----------------------------------|--------------------|---------------|
| Imagen | Código de artículo | Número de artículo | GTIN |
| Casquillo de fijación para el alargador de la manguera Hateflex14090 | | | |
|  | KES90 MA90-102/90-102 | 2209060100 | 4052487061186 |
| Casquillo de unión para conectar canales de cables rígidos de Øe = 90 mm* con mangueras espirales Hateflex14090 | | | |
|  | KES90 MA70-90/90-110 | 2225814000 | 4052487061414 |
| Casquillo de unión para conectar canales de cables rígidos de Øe = 110 mm* con mangueras espirales Hateflex14090 | | | |
|  | KES110 MA110-125/90-113 | 0825814000 | 4052487015806 |
| 1 pieza clips de anillo para la estabilización de la tubería corrugada en el manguito (Cuando realice el pedido, introduzca el fabricante y tipo de la tubería), para Kabuflex | | | |
|  | CR90 | 1630500090 | 4052487134484 |
| | CR110 | 1630500110 | 4052487134491 |
| Tramo de tubería rígida que sobresale 440 mm y con Øe = 90 mm con manguito para conectar con una manguera espiral Hateflex14090 (unión estanca con la pared cuando se emplean taladros de núcleo en combinación con un sello redondo estándar). | | | |
|  | KES90 MA110-125/90-113 SET | 2225818000 | 4052487061452 |
| Separador p.ej. 2x4 para fijar y posicionar los paquetes de mangueras con Hateflex14090 (se pueden suministrar otras variantes) | | | |
|  | KES90 2x4 AH | 5010060046 | 4052487233699 |
| Juego de herramientas para el montaje estanco a la presión de la correa de sujeción, consistente en 1 momento de giro de 4-20 Nm, ¼ pulgada, 1 alargador 150 mm, ¼ pulgada, 1 kit de llaves de vaso para llave Allen SW 13, ¼ pulgada, 1 kit de llaves de vaso para llave Allen SW 8, ¼ pulgada | | | |
|  | KES MA WKZ SET | 5200010302 | 4052487233453 |

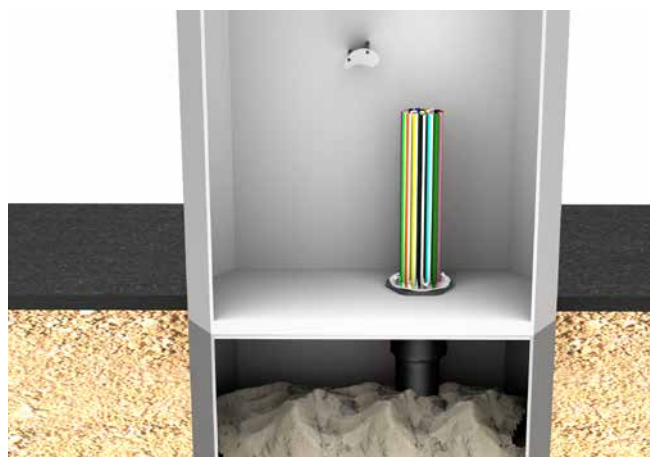
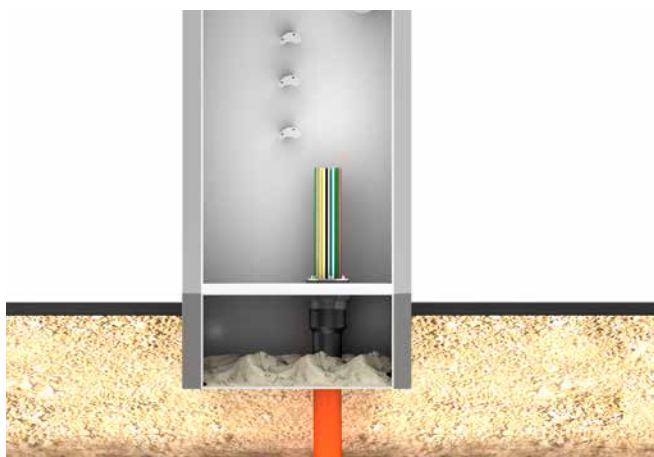
* Para conexiones de tuberías corrugadas son necesarios clips de anillo CR.
Según la conexión tubular serán necesarios 2 anillos sellantes perfilados (debe facilitarse en obra).

SISTEMA DE ENTRADA DE CABLES Y SELLO REDONDO

ATORNILLADURA DE CABLES

Propiedades y datos técnicos:

- Para un sellado de uno o más cables/microtuberías en una pared de carcasa
- Sellado rápido en tuberías de suministro gracias a la tecnología de contracción en frío o en caliente
- Gran flexibilidad in situ gracias al amplio rango de contracción
- Montaje rápido y sencillo
- Material plástico de alta calidad a base de policarbonato
- Rosca de PG muy estable



SELLO REDONDO





Propiedades y datos técnicos:

- Para el sellado de cables /microtuberías con diámetros de 7mm hasta 12mm
- Anchura de sellado 30 mm
- Estanco a una presión de hasta 1 bar
- Acero fino inoxidable V2A
- EPDM
- Montaje rápido y sencillo




SISTEMA DE ENTRADA DE CABLES Y SELLO REDONDO

KV PG – ATORNILLADURA DE CABLES INCLUIDO CASQUILLO DE CONTRACCIÓN MÁXIMO EXPESOR DE LA TUBERIA 20MM

| Imagen | Diámetro del orificio a taladrar \varnothing_i (mm) | Número de cables/microtuberías | Rango de utilización del \varnothing_e del cable/microtuberías (mm) | | Código de artículo | Número de artículo | GTIN |
|---|---|--------------------------------|---|-----|----------------------|--------------------|---------------|
| | | | míni-ma. | máx | | | |
| Atornilladura de cables Tecnología de termorretracción | | | | | | | |
|  | 60 | 1 | 16 | 56 | KV PG48 WS | 334020000 | 4052487009546 |
|  | 76 | 1 | 22 | 75 | KV PG68 WS* | 334010000 | 4052487009515 |
| | 76 | 4 | 9 | 27 | KV PG68 WS 4F | 334010100 | 4052487009539 |
| Atornilladura de cables Tecnología de contracción en frío | | | | | | | |
|  | 60 | 1 | 24 | 56 | KV PG48 KS | 334020090 | 4052487009553 |
|  | 76 | 1 | 38 | 93 | KV PG68 KS* | 0334010090 | 4052487009522 |

*Microtuberías pueden ser selladas utilizando el sello HRD68 F b30

HRD68 F zxd b30 A2/EPDM55 SELLO REDONDO

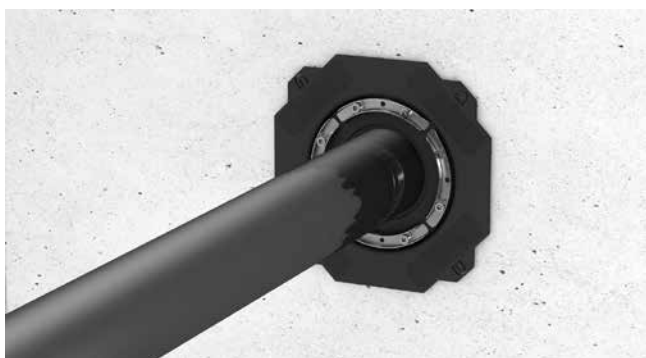
| Imagen | Orificios \varnothing_i (mm) | Número de cables/microtuberías | Cables/microtuberías \varnothing_e (mm) | Código de artículo | Número de artículo | GTIN |
|---|--------------------------------|--------------------------------|---|-----------------------------------|--------------------|---------------|
| Press seal for micropipes and/or cables | | | | | | |
|  | 68 | 24 | 7 | HRD68 F 24x7 b30 A2/EPDM55 | 2702226860 | 4052487066167 |
| | 68 | 9 | 12 | HRD68 F 9x12 b30 A2/EPDM55 | 2702226810 | 4052487066112 |

CASQUILLOS DE PARED ESTÁNDAR

CASQUILLO DE PARED CON PASACABLES

Propiedades y datos técnicos:

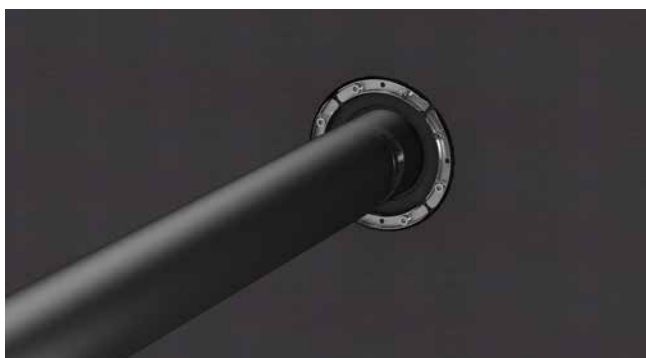
- Hormigón a prueba de agua con clase de estrés 1, clase de estrés 2
- Creación de paquetes mediante sistemas conexión en el marco – compatibles con los 3 tamaños existentes
- Ajuste sencillo al espesor de pared in situ
- Pasacables integrado, que protege los cables frente a posibles daños
- Placa ciega que garantiza estanqueidad al gas y al agua hasta 1 bar inmediatamente después del hormigonado
- La placa ciega dividida en tres partes permite una hincadura fácil desde dentro del edificio
- La brida exterior también se puede emplearse para el procesamiento de revestimientos bituminosos gruesos (PMBC)
- Brida central como barrera de agua
- Para instalación utilizando encofrados y uso de sellos redondos estándar
- Argollas para alambre de fijación y argollas para clavar con protección frente a la rotura para fijar a la armadura
- Lengüetas para una fijación al encofrado más sencilla



BWS 200/200 with HSD200 SSG 1x1 10-162 b40 A2/EPDM55



BWS con creación de paquetes






BWS con revestimientos bituminosos gruesos



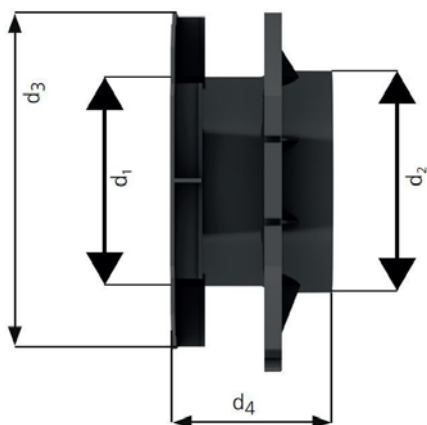
BWS con creación de paquetes y sellos redondos estándar

Revestimiento para tuberías

CASQUILLOS DE PARED ESTÁNDAR

| BWS | | | | | | | |
|--|--|--|---|-------------------------------------|--------------------|--------------------|---------------|
| Imagen | Casquillo de pared \varnothing_i, d_1 (mm) | Casquillo de pared \varnothing_i, d_2 (mm) | Brida de parche integrada \varnothing_e, d_3 (mm) | Espesor mínimo de pared, d_4 (mm) | Código de artículo | Número de artículo | GTIN |
|  | 100 | 110 | 200x200 | 120 | BWS100/110 | 827030100 | 4052487196024 |
|  | 150 | 160 | 250x250 | 120 | BWS150/160 | 827030150 | 4052487196031 |
|  | 200 | 200 | 300x300 | 120 | BWS200/200 | 827030200 | 4052487196048 |

Casquillos de pared



CASQUILLO DE PARED UNIVERSAL PARA TODO TIPO DE PARED

Propiedades y datos técnicos:

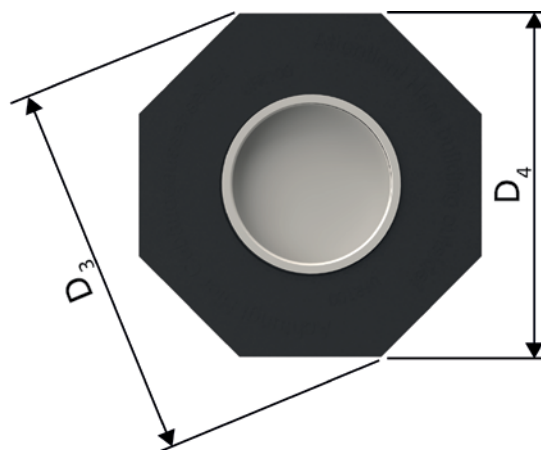
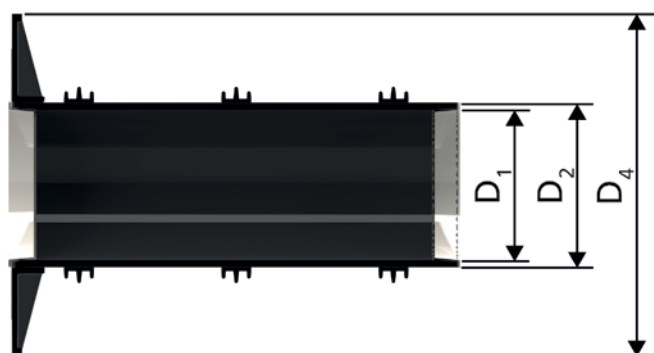
- Hormigón a prueba de agua con clase de estrés 1, clase de estrés 2
- DIN 18533 W1.1-E, W1.2-E, W2.1-E
- Con brida de parche integrada para el procesamiento de revestimientos bituminosos gruesos modificados con polímero
- Se puede utilizar en todo tipo de pared, incluyendo construcciones de pared elementales
- Insensible a la rotura
- Para instalación utilizando encofrados
- Con sellado listo para el montaje



UFR hormigonado con PMBC



UFR en encofrado



Revestimiento para tuberías

CASQUILLOS DE PARED ESTÁNDAR

| UFR – CASQUILLO DE PARED UNIVERSAL | | | | | |
|---|---------------|--------------------|--------------------------|--------------------|---------------|
| Imagen | Longitud (mm) | Código de artículo | Unidades in packing unit | Número de artículo | GTIN |
| Casquillo de pared universal 100, Casquillo de pared de \varnothing_i D1 100mm, Casquillo de pared de \varnothing_e D2 110mm, Brida de parche integrada de \varnothing_e D4 210mm, Brida de parche integrada de \varnothing_e D3 227mm | | | | | |
|  | 200 | UFR100/200 | 1 | 3030300244 | 4052487216098 |
| | | | 5 | | 4052487221177 |
| | 240 | UFR100/240 | 1 | 3030300245 | 4052487216104 |
| | | | 5 | | 4052487221184 |
| | 250 | UFR100/250 | 1 | 3030300246 | 4052487216111 |
| | | | 5 | | 4052487221191 |
| | 300 | UFR100/300 | 1 | 3030300247 | 4052487216128 |
| | | | 5 | | 4052487221207 |
| | 365 | UFR100/365 | 1 | 3030300248 | 4052487216135 |
| | | | 5 | | 4052487221214 |
| | 400 | UFR100/400 | 1 | 3030300249 | 4052487216142 |
| | | | 5 | | 4052487221221 |
| | 500 | UFR100/500 | 1 | 3030300250 | 4052487216159 |
| | | | 5 | | 4052487221238 |
| Casquillo de pared universal 150, Casquillo de pared de \varnothing_i D1 150mm, Casquillo de pared de \varnothing_e D2 162mm, Brida de parche integrada de \varnothing_e D4 260mm, Brida de parche integrada de \varnothing_e D3 282mm | | | | | |
|  | 200 | UFR150/200 | 1 | 3030300251 | 4052487216166 |
| | | | 5 | | 4052487221245 |
| | 240 | UFR150/240 | 1 | 3030300252 | 4052487216173 |
| | | | 5 | | 4052487221252 |
| | 250 | UFR150/250 | 1 | 3030300253 | 4052487216180 |
| | | | 5 | | 4052487221269 |
| | 300 | UFR150/300 | 1 | 3030300254 | 4052487216197 |
| | | | 5 | | 4052487221276 |
| | 365 | UFR150/365 | 1 | 3030300255 | 4052487216203 |
| | | | 5 | | 4052487221283 |
| | 400 | UFR150/400 | 1 | 3030300256 | 4052487216210 |
| | | | 5 | | 4052487221290 |
| | 500 | UFR150/500 | 1 | 3030300257 | 4052487216227 |
| | | | 5 | | 4052487221306 |

Se puede suministrar con longitudes especiales

CASQUILLOS DE PARED ESTÁNDAR

| UFR – CASQUILLO DE PARED UNIVERSAL | | | | | |
|---|---------------|--------------------|--------------------------|--------------------|---------------|
| Imagen | Longitud (mm) | Código de artículo | Unidades in packing unit | Número de artículo | GTIN |
| Casquillo de pared universal 200, Casquillo de pared de Ø_i D1 200mm, Casquillo de pared de Ø_e D2 214mm, Brida de parche integrada de Ø_e D4 311mm, Brida de parche integrada de Ø_e D3 336mm | | | | | |
|  | 200 | UFR200/200 | 1 | 3030300258 | 4052487216234 |
| | | | 5 | | 4052487221313 |
| | 240 | UFR200/240 | 1 | 3030300259 | 4052487216241 |
| | | | 5 | | 4052487221320 |
| | 250 | UFR200/250 | 1 | 3030300260 | 4052487216258 |
| | | | 5 | | 4052487221337 |
| | 300 | UFR200/300 | 1 | 3030300261 | 4052487216265 |
| | | | 5 | | 4052487221535 |
| | 365 | UFR200/365 | 1 | 3030300262 | 4052487216272 |
| | | | 5 | | 4052487221344 |
| | 400 | UFR200/400 | 1 | 3030300263 | 4052487216289 |
| | | | 5 | | 4052487221351 |
| | 500 | UFR200/500 | 1 | 3030300264 | 4052487216296 |
| | | | 5 | | 4052487221368 |
| Casquillo de pared universal 250, Casquillo de pared de Ø_i D1 250mm, Casquillo de pared de Ø_e D2 264mm, Brida de parche integrada de Ø_e D4 384mm, Brida de parche integrada de Ø_e D3 416mm | | | | | |
|  | 200 | UFR250/200 | 1 | 2800250200 | 4052487155526 |
| | 240 | UFR250/240 | | 2800250240 | 4052487155540 |
| | 250 | UFR250/250 | | 2800250250 | 4052487155557 |
| | 300 | UFR250/300 | | 2800250300 | 4052487155564 |
| | 365 | UFR250/365 | | 2800250365 | 4052487155571 |
| | 400 | UFR250/400 | | 2800250400 | 4052487155588 |
| | 500 | UFR250/500 | | 2800250500 | 4052487155625 |

Se puede suministrar con longitudes especiales

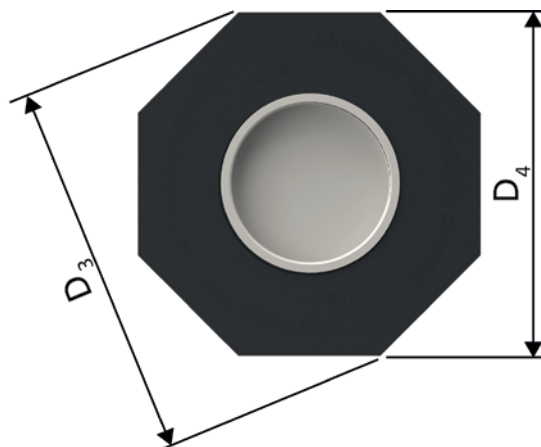
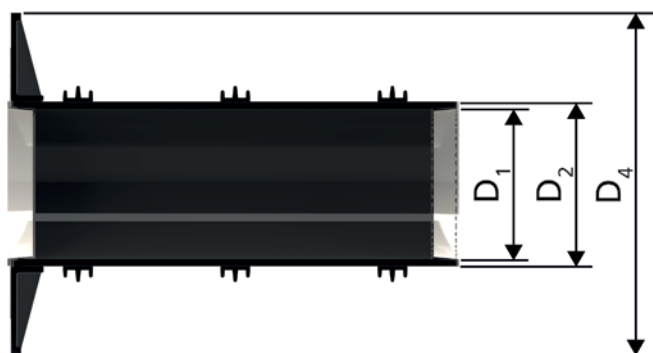
Revestimiento para tuberías

CASQUILLOS DE PARED ESTÁNDAR

| UFR – CASQUILLO DE PARED UNIVERSAL | | | | | |
|--|---------------|--------------------|--------------------------|--------------------|---------------|
| Imagen | Longitud (mm) | Código de artículo | Unidades in packing unit | Número de artículo | GTIN |
| Casquillo de pared universal 300, Casquillo de pared de \varnothing_i D1 300mm, Casquillo de pared de \varnothing_e D2 316mm, Brida de parche integrada de \varnothing_e D4 436mm, Brida de parche integrada de \varnothing_e D3 472mm | | | | | |
| | 200 | UFR300/200 | 1 | 2800030200 | 4052487154031 |
| | 240 | UFR300/240 | | 2800030240 | 4052487154048 |
| | 250 | UFR300/250 | | 2800030250 | 4052487154055 |
| | 300 | UFR300/300 | | 2800030300 | 4052487154062 |
| | 365 | UFR300/365 | | 2800030365 | 4052487154079 |
| | 400 | UFR300/400 | | 2800030400 | 4052487154086 |
| | 500 | UFR300/500 | | 2800030500 | 4052487154123 |

Se puede suministrar con longitudes especiales

Casquillos de pared



CASQUILLOS DE PARED ESTÁNDAR

CONEXIÓN DEL CASQUILLO DE PARED

Propiedades y datos técnicos:

- Hormigón a prueba de agua con clase de estrés 1, clase de estrés 2
- DIN 18533 W1.1-E, W1.2-E, W2.1-E
- Con sellado ciego listo para el montaje, estanco al agua inmediatamente después del hormigonado
- Con brida de parche integrada para el procesado de revestimientos bituminosos gruesos modificados con polímero
- Para conectar canales de cables
- Se suministra premontado según el espesor de pared

CASQUILLO DE PARED DE CONEXIÓN PARA INSTALACIÓN EN ELEMENTOS DE PARED DOBLES

Propiedades y datos técnicos:

- Hormigón a prueba de agua con clase de estrés 1, clase de estrés 2
- DIN 18533 W1.1-E, W1.2-E, W2.1-E
- Con sellado ciego listo para el montaje, estanco al agua inmediatamente después del hormigonado
- Con brida de parche integrada para el procesado de revestimientos bituminosos gruesos modificados con polímero
- Para conectar canales de cables
- Se suministra premontado según el espesor de pared
- Incluidos dos sellos de 3 ribetes adicionales colocados para el montaje en elementos de pared dobles

Casquillo de pared para conexión del canal de cables




La AFR permite la conexión directa de un canal de cables con el casquillo de pared mediante un casquillo acoplable o encolado, y puede utilizarse, por ejemplo, para una conexión de cisterna.

Los sellos redondos adecuados para ello se representa en la página 98 y siguientes.

Revestimiento para tuberías


CASQUILLOS DE PARED ESTÁNDAR

AFR – CONEXIÓN DEL CASQUILLO DE PARED

| Imagen | Casquillo de pared de \varnothing_e (mm) | Tipo | Espesor de pared (mm) | Código de artículo | Unidades in packing unit | Número de artículo | GTIN |
|---|--|------|-----------------------|--------------------|--------------------------|--------------------|---------------|
| Conexión del casquillo de pared | | | | | | | |
|  | 110 | PVC | 200 | AFR100/200 | 1 | 3030300004 | 4052487143011 |
| | | | | | 5 | | 4052487220012 |
| | | | 240 | AFR100/240 | 1 | 3030300005 | 4052487143028 |
| | | | | | 5 | | 4052487220013 |
| | | | 250 | AFR100/250 | 1 | 3030300006 | 4052487143035 |
| | | | | | 5 | | 4052487220014 |
| | | | 300 | AFR100/300 | 1 | 3030300007 | 4052487143042 |
| | | | | | 5 | | 4052487220015 |
| | | | 365 | AFR100/365 | 1 | 3030300008 | 4052487143059 |
| | | | | | 5 | | 4052487220016 |
| | | | 400 | AFR100/400 | 1 | 3030300009 | 4052487143066 |
| | | | | | 5 | | 4052487220017 |
| | | | 500 | AFR100/500 | 1 | 3030300010 | 4052487143073 |
| | | | | | 5 | | 4052487220018 |

Alcance de suministro: Manguito de goma (EPDM), correa de sujeción de acero, brida de parche integrada con tapón ciego para hincadura, cubierta de cerradura (PE), tubería de PVC DN 100, \varnothing_e 110 (premontada)

AFRE – CONEXIÓN DEL CASQUILLO DE PARED PARA ELEMENTOS DE PARED DOBLES

| Imagen | Casquillo de pared de \varnothing_e (mm) | Tipo | Espesor de pared (mm) | Código de artículo | Unidades in packing unit | Número de artículo | GTIN |
|---|--|------|-----------------------|---------------------|--------------------------|--------------------|---------------|
| Conexión del casquillo de pared para elementos de pared doble | | | | | | | |
|  | 110 | PVC | 240 | AFRE 100/240 | 1 | 3030300011 | 4052487213653 |
| | | | | | 5 | | 4052487220019 |
| | | | 250 | AFRE 100/250 | 1 | 3030300012 | 4052487139618 |
| | | | | | 5 | | 4052487220020 |
| | | | 300 | AFRE100/300 | 1 | 3030300013 | 4052487220021 |
| | | | | | 5 | | 4052487220021 |
| | | | 365 | AFRE 100/365 | 1 | 3030300014 | 4052487139632 |
| | | | | | 5 | | 4052487220022 |
| | | | 400 | AFRE 100/400 | 1 | 3030300015 | 4052487139649 |
| | | | | | 5 | | 4052487220023 |
| | | | 500 | AFRE 100/500 | 1 | 3030300016 | 4052487139656 |
| | | | | | 5 | | 4052487220024 |

Alcance de suministro: Manguito de goma (EPDM), correa de sujeción de acero, brida de parche integrada con tapón ciego para hincadura, cubierta de cerradura (PE), tubería de PVC DN 100, \varnothing_e 110 (premontada)

Revestimiento para tuberías

CASQUILLOS DE PARED ESTÁNDAR



TUBERÍA AGLOMERADA CON CEMENTO CON RECUBRIMIENTO ESPECIAL

Propiedades y datos técnicos:

- Hormigón a prueba de agua con clase de estrés 1, clase de estrés 2
- De plástico, de ahí que sea de peso extremadamente ligero
- Se une al hormigón de forma homogénea gracias a su recubrimiento especial
- Adecuado para una instalación posterior en grietas o aberturas rectangulares
- Con sellado listo para el montaje
- Insensible a la rotura, inherentemente estable
- Ajuste sencillo al espesor de pared necesario in situ
- Recubrimiento especial ligado con cemento
- Certificado según los ensayos KIWA
- Diámetro interno del casquillo de pared de 50 – 300 mm
- Se suministra con cualquier espesor de pared
- Adecuado para todo tipo de pared
- plazo de entrega máxima 3000 mm



Recubrimiento especial ligado con cemento



ZVR200/300 fijado en el encofrado




ZVR150 y ZVR200 hormigonado junto a HSI150

Revestimiento para tuberías

CASQUILLOS DE PARED ESTÁNDAR

ZVR – CASQUILLO DE PARED ESTÁNDAR

| Imagen | Casquillo de pared de \varnothing_i (mm) | Casquillo de pared de \varnothing_e (mm) | Código de artículo | Número de artículo |
|---|--|--|--------------------|--------------------|
|  | 50 | 56 | ZVR50/X | 1200050XXX* |
| | 80 | 95 | ZVR80/X | 1200080XXX* |
| | 100 | 115 | ZVR100/X | 1200100XXX* |
| | 125 | 142 | ZVR125/X | 1200125XXX* |
| | 150 | 167 | ZVR150/X | 1200150XXX* |
| | 200 | 219 | ZVR200/X | 1200200XXX* |
| | 250 | 269 | ZVR250/X | 1200250XXX* |
| | 300 | 321 | ZVR300/X | 1200300XXX* |

X = Espesor de pared (mm)

* Los números de artículo correspondientes a los espesores de pared exactos los podrá encontrar en:

www.hauff-technik.com

Longitudes estándar: 200, 240, 250, 300, 365, 400, 500 mm

A partir de una longitud > 600 mm, la tubería aglomerada con cemento se recubre por ambos lados con una capa de 250 mm.



Los sellos adaptables se pueden encontrar a partir de en la página 92 y siguientes.



CASQUILLOS DE PARED ESTÁNDAR

CASQUILLO DE PARED DE FIBRA DE CEMENTO

Propiedades y datos técnicos:

- Hormigón a prueba de agua con clase de estrés 1, clase de estrés 2
- Sin amianto
- Resistente a la corrosión
- Incombustible
- No conductor de la electricidad
- Unión óptima con el hormigón
- Diámetro interno del casquillo de pared de 80 – 1000 mm
- Acanaladuras circundantes externas para una unión con el edificio estanca accionada por fuerza
- Se suministra para espesores de pared de hasta 1.200 mm
- Adecuado para todo tipo de pared



Acanaladura hermética



FZR400/300 Lugar de montaje de la depuradora de agua



FZR100/240 Sellado de canalizaciones

Revestimiento para tuberías

CASQUILLOS DE PARED ESTÁNDAR

| FZR – CASQUILLO DE PARED ESTÁNDAR | | | | |
|---|--|--|--------------------|--------------------|
| Imagen | Casquillo de pared de \varnothing_i (mm) | Casquillo de pared de \varnothing_e (mm) | Código de artículo | Número de artículo |
|  | 80 | ≤ 140 | FZR80/X | 1800080XXX* |
| | 100 | ≤ 160 | FZR100/X | 1800100XXX* |
| | 125 | ≤ 165 | FZR125/X | 1800125XXX* |
| | 150 | ≤ 190 | FZR150/X | 1800150XXX* |
| | 200 | ≤ 245 | FZR200/X | 1800200XXX* |
| | 250 | ≤ 293 | FZR250/X | 1800250XXX* |
| | 300 | ≤ 350 | FZR300/X | 1800300XXX* |
| | 350 | ≤ 400 | FZR350/X | 1800350XXX* |
| | 400 | ≤ 470 | FZR400/X | 1800400XXX* |
| | 450 | ≤ 520 | FZR450/X | 1800450XXX* |
| | 500 | ≤ 570 | FZR500/X | 1800500XXX* |
| | 600 | ≤ 680 | FZR600/X | 1800600XXX* |
| | 700 | ≤ 800 | FZR700/X | 1800700XXX* |
| | 800 | ≤ 910 | FZR800/X | 1800800XXX* |
| | 900 | ≤ 1.020 | FZR900/X | 1800900XXX* |
| | 1.000 | ≤ 1.130 | FZR1000/X | 1801000XXX* |

X = Espesor de pared (mm)

* Los números de artículo correspondientes a los espesores de pared exactos los podrá encontrar en:

www.hauff-technik.com

Longitudes estándar: 200, 240, 250, 300, 365, 400, 500 mm



Los sellos adaptables se pueden encontrar a partir de en la página 92 y siguientes.



ACCESORIOS PARA FZR

| Imagen | Casquillo de pared de \varnothing_i (mm) | Código de artículo | Número de artículo | GTIN |
|---|--|-----------------------|--------------------|---------------|
| Herramienta para el encofrado de casquillo de pared de fibra de cemento 2 unidades | | | | |
|  | 80 | FZR SH 80 VE2 | 1803000080 | 4052487050081 |
| | 100 | FZR SH 100 VE2 | 1803000100 | 4052487050098 |
| | 125 | FZR SH 125 VE2 | 1803000125 | 4052487050104 |
| | 150 | FZR SH 150 VE2 | 1803000150 | 4052487050111 |
| | 200 | FZR SH 200 VE2 | 1803000200 | 4052487050128 |
| | 250 | FZR SH 250 VE2 | 1803000250 | 4052487188234 |
| | 300 | FZR SH 300 VE2 | 1803000300 | 4052487188241 |
| | 350 | FZR SH 350 VE2 | 1803000350 | 4052487188258 |
| 400 | FZR SH 400 VE2 | 1803000400 | 4052487188265 | |

CASQUILLOS DE PARED ESTÁNDAR

CASQUILLO DE PARED DE FIBRA DE CEMENTO SEPARADO

Propiedades y datos técnicos:

- Hormigón a prueba de agua con clase de estrés 1, clase de estrés 2
- Versión separada, adecuada para el posterior sellado de tuberías de suministro/cables hasta el edificio
- Sin amianto
- Resistente a la corrosión
- Incombustible
- No conductor de la electricidad
- Diámetro interno del casquillo de pared de 80 – 800 mm
- Acanaladuras circundantes externas para una unión con el edificio estanca accionada por fuerza
- Se suministra para espesores de pared de hasta 1.200 mm



FZRG350/300 con masilla del kit de montaje MSET FZRG




FZRG350/300 – Montaje



FZRG150/350 – Restauración de la mampostería

Revestimiento para tuberías

CASQUILLOS DE PARED ESTÁNDAR

| FZRG – STANDARD WALL SLEEVE | | | | |
|---|---------------------|---------------------|--------------------|--------------------|
| Imagen | Wall sleeve ID (mm) | Wall sleeve OD (mm) | Código de artículo | Número de artículo |
|  | 80 | ≤ 120 | FZRG80/X | 1802080XXX* |
| | 100 | ≤ 140 | FZRG100/X | 1802100XXX* |
| | 125 | ≤ 165 | FZRG125/X | 1802125XXX* |
| | 150 | ≤ 190 | FZRG150/X | 1802150XXX* |
| | 200 | ≤ 250 | FZRG200/X | 1802200XXX* |
| | 250 | ≤ 300 | FZRG250/X | 1802250XXX* |
| | 300 | ≤ 350 | FZRG300/X | 1802300XXX* |
| | 350 | ≤ 400 | FZRG350/X | 1802350XXX* |
| | 400 | ≤ 460 | FZRG400/X | 1802400XXX* |
| | 450 | ≤ 510 | FZRG450/X | 1802450XXX* |
| | 500 | ≤ 570 | FZRG500/X | 1802500XXX* |
| | 600 | ≤ 670 | FZRG600/X | 1802600XXX* |
| | 700 | ≤ 780 | FZRG700/X | 1802700XXX* |
| | 800 | ≤ 880 | FZRG800/X | 1802800XXX* |
| | 900 | ≤ 980 | FZRG900/X | 1802900XXX* |

X = Espesor de pared (mm)

*Los números de artículo correspondientes a los espesores de pared exactos los podrá encontrar en:

www.hauff-technik.com


Longitudes estándar: 200, 240, 250, 300, 365, 400, 500 mm



Los sellos adaptables se pueden encontrar a partir de la página 92 y siguientes.



ACCESORIOS NECESARIOS PARA FZRG

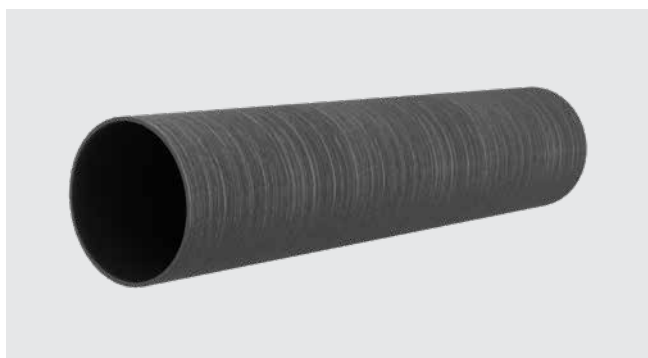
| Artículo | Código de artículo | Número de artículo | GTIN |
|---|--------------------|--------------------|---------------|
| Kit de montaje para FZRG Contenido: 1 kg de masilla con base epoxi, separador y guantes de látex Consumo: aprox. 65g de masilla cada 100 mm de superficie de corte | | | |
|  | MSET FZRG | 1803000000 | 4052487050074 |

CASQUILLOS DE PARED ESTÁNDAR

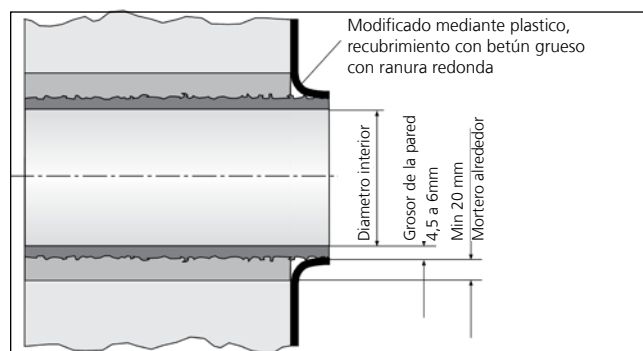
CASQUILLO DE PARED PARA SANEAMIENTO

Propiedades y datos técnicos:

- DIN 18533 W1.1-E, W1.2-E
- Para la posterior instalación en grietas, taladros de núcleo o aberturas rectangulares
- Insensible a la rotura, inherentemente estable
- Puede cortarse sin problemas con la longitud deseada
- Apto para todo tipo de pared excepto hormigón a prueba de agua
- El forro de plástico rugoso se une al mortero de forma homogénea
- Fabricación compacta que permite efectuar aperturas/brechas de tamaño mínimo
- Dimensiones:
SFR 100: $\varnothing_i = 100 \text{ mm}$, $\varnothing_e = 110 \text{ mm}$
SFR 150: $\varnothing_i = 150 \text{ mm}$, $\varnothing_e = 162 \text{ mm}$
SFR 200: $\varnothing_i = 200 \text{ mm}$, $\varnothing_e = 214 \text{ mm}$



Superficie rugosa



SFR – para conexiones de media caña con recubrimiento grueso PMBC
– Instalación según DIN 18533

Revestimiento para tuberías

CASQUILLOS DE PARED ESTÁNDAR

| SFR – CASQUILLO DE PARED PARA SANEAMIENTO | | | | | | | |
|---|--|--|------------------------------|---------------|--------------------|--------------------|---------------|
| Imagen | Casquillo de pared de \varnothing_i (mm) | Casquillo de pared de \varnothing_e (mm) | Mínima apertura posible (mm) | Longitud (mm) | Código de artículo | Número de artículo | GTIN |
|  | 100 | 110 | 150 | 300 | SFR100/300 | 930000050 | 4052487025263 |
| | 100 | 110 | 150 | 500 | SFR100/500 | 930000080 | 4052487025294 |
| | 100 | 110 | 150 | 1000 | SFR100/1000 | 930000110 | 4052487025324 |
| | 150 | 162 | 200 | 300 | SFR150/300 | 930000140 | 4052487025362 |
| | 150 | 162 | 200 | 500 | SFR150/500 | 930000160 | 4052487025386 |
| | 150 | 162 | 200 | 1000 | SFR150/1000 | 930000180 | 4052487025409 |
| | 200 | 214 | 250 | 300 | SFR200/300 | 930000220 | 4052487025447 |
| | 200 | 214 | 250 | 500 | SFR200/500 | 930000240 | 4052487025461 |
| | 200 | 214 | 250 | 1000 | SFR200/1000 | 930000260 | 4052487025485 |

* Máxima ocupación en caso de múltiples entradas: consulte tabla en la página 84 y siguientes..

Otros espesores de pared a petición.



Los sellos adaptables se pueden encontrar a partir de la página 92 y siguientes.

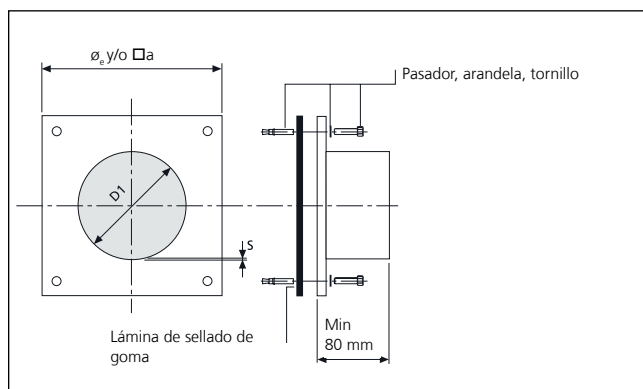
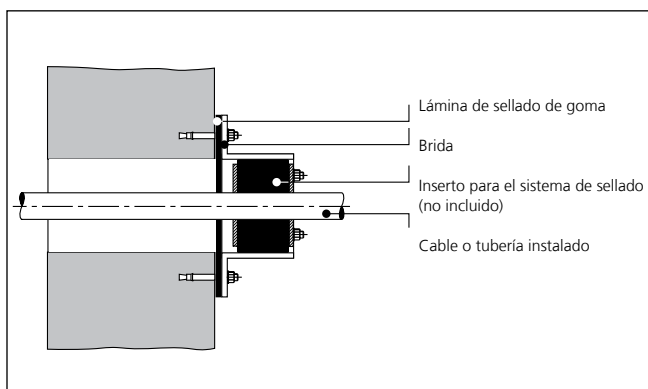


CASQUILLOS DE PARED CON BRIDA

BRIDA DE ACERO INOXIDABLE

Propiedades y datos técnicos:

- Hormigón a prueba de agua con clase de estrés 1, hormigón a prueba de agua con clase de estrés 2
- DIN 18533 W1.1-E, DIN 18533 W1.2-E, DIN 18533 W2.1-E
- Pueden fabricarse versiones específicas de cada cliente de forma individual
- También se suministra con varios pasos de tubería y con diferentes diámetros
- Sellado de taladros de núcleo estanco a la presión
- Adecuado para agua a presión y sin presión
- Acero inoxidable A2 (AISI 304L) o A4 (AISI 316L)
- Se incluye en el suministro: Sellado superficial y elementos de fijación
- Se pueden montar posteriormente



Revestimiento para tuberías

CASQUILLOS DE PARED CON BRIDA

| FA | | | | | |
|--------|--|---|------------------------------------|----------------------|--------------------|
| Imagen | Casquillo de pared de \varnothing_i (mm) | Casquillo de pared para un grosor de pared (mm) S | Dimensiones estándar de brida (mm) | Código de artículo | Número de artículo |
| | 80 | 2 | □170 | FA1x80/80 A2 | 910820000 |
| | 100 | 2 | □185 | FA1x100/80 A2 | 910830000 |
| | 125 | 2 | □205 | FA1x125/80 A2 | 910840000 |
| | 150 | 2 | □225 | FA1x150/80 A2 | 910850000 |
| | 200 | 3 | Ø 350 | FA1x200/80 A2 | 910870000 |
| | 250 | 2,5 | Ø 400 | FA1x250/80 A2 | 910880000 |
| | 300 | 3 | Ø 450 | FA1x300/80 A2 | 910890000 |
| | 350 | 3 | Ø 500 | FA1x350/80 A2 | 910893500 |
| | 400 | 3 | Ø 550 | FA1x400/80 A2 | 910900000 |
| | 450 | 4 | Ø 600 | FA1x450/80 A2 | 910900002 |
| 500 | 4 | Ø 650 | FA1x500/80 A2 | 910900003 | |

Casquillos de pared

Pueden fabricarse versiones específicas de cada cliente de forma individual.
Elementos de fijación incluidos en el alcance de suministro.



Los sellos adaptables se pueden encontrar a partir de en la página 92 y siguientes.



ACCESORIOS

| Imagen | Código de artículo | Número de artículo | GTIN |
|--|--------------------|--------------------|---------------|
| Cartucho de 290 ml de color gris. Masa sellante elástica para la optimización de la superficie de la pared en combinación con bridas hermetizantes | | | |
| | EGO SMP805 | 5020050084 | 4052487238533 |

Revestimiento para tuberías

CASQUILLOS DE PARED CON BRIDA

BRIDA DE ACERO INOXIDABLE SEPARADA

Propiedades y datos técnicos:

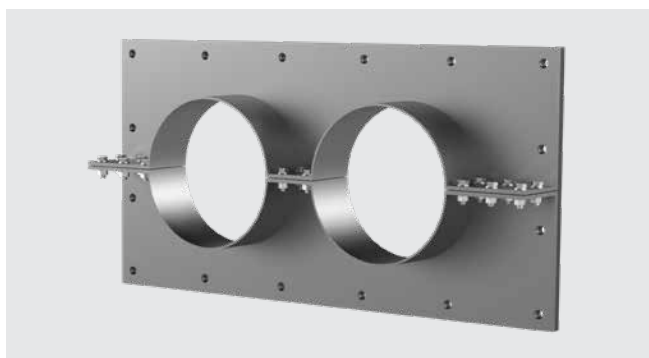
- Hormigón a prueba de agua con clase de estrés 1, hormigón a prueba de agua con clase de estrés 2
- DIN 18533 W1.1-E, DIN 18533 W1.2-E, DIN 18533 W2.1-E
- Sellado de taladros de núcleo estanco a la presión
- Adecuado para agua a presión y sin presión
- Acero inoxidable A2 (AISI 304L) o A4 (AISI 316L)
- Se incluye en el suministro: Sellado superficial y elementos de fijación
- Se pueden montar posteriormente
- Versión separada para tuberías recién colocadas
- Pueden fabricarse versiones específicas de cada cliente de forma individual
- También se suministra con varios pasos de tubería y con diferentes diámetros



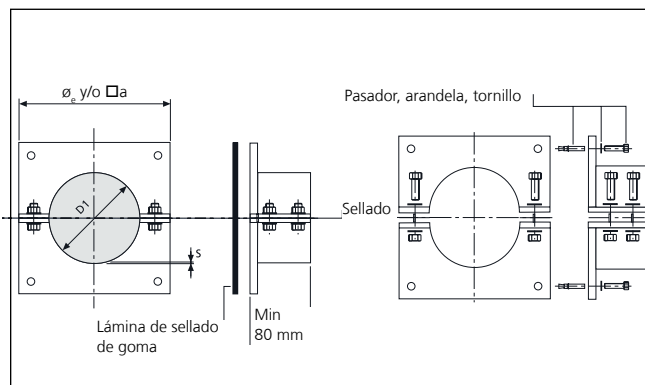
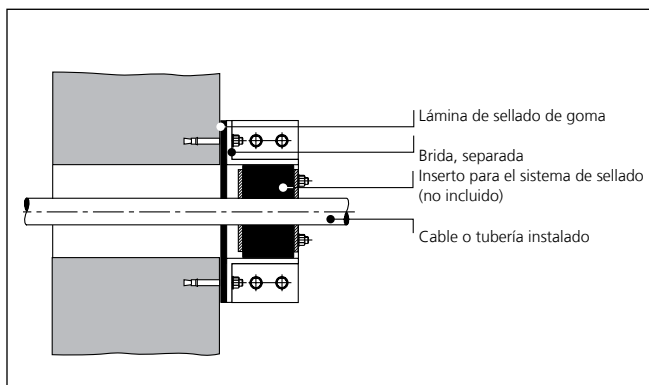
Receso rectangular existente en obra – debe sellarse posteriormente



Brida rectangular separada con múltiples entradas



Brida múltiple separada
FAG 2xd



Revestimiento para tuberías

CASQUILLOS DE PARED CON BRIDA

| FAG | | | | | |
|--------|--|---|------------------------------------|-----------------------|--------------------|
| Imagen | Casquillo de pared de \varnothing_i (mm) | Casquillo de pared para un grosor de pared (mm) S | Dimensiones estándar de brida (mm) | Código de artículo | Número de artículo |
| | 80 | 1,5 | □170 | FAG1x80/80 A2 | 910910000 |
| | 100 | 2 | □185 | FAG1x100/80 A2 | 910920000 |
| | 125 | 2 | □205 | FAG1x125/80 A2 | 910930000 |
| | 150 | 2 | □225 | FAG1x150/80 A2 | 910950000 |
| | 200 | 2 | Ø 350 | FAG1x200/80 A2 | 910960000 |
| | 250 | 2 | Ø 400 | FAG1x250/80 A2 | 910970000 |
| | 300 | 3 | Ø 450 | FAG1x300/80 A2 | 910980000 |
| | 350 | 3 | Ø 500 | FAG1x350/80 A2 | 910983500 |
| | 400 | 3 | Ø 550 | FAG1x400/80 A2 | 910990000 |
| | 450 | 4 | Ø 600 | FAG1x450/80 A2 | 910990002 |
| | 500 | 4 | Ø 650 | FAG1x500/80 A2 | 910990003 |

Pueden fabricarse versiones específicas de cada cliente de forma individual.
Elementos de fijación incluidos en el suministro



Los sellos adaptables se pueden encontrar a partir de la página 92 y siguientes.



ACCESORIOS

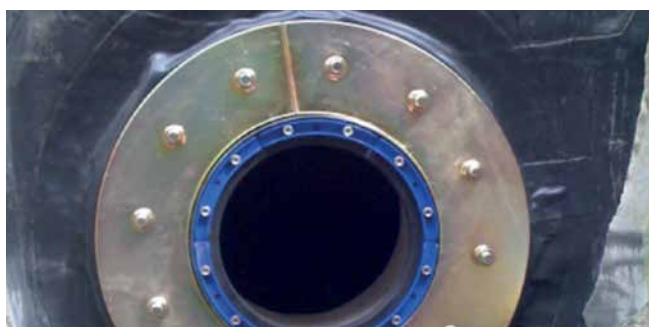
| Imagen | Código de artículo | Número de artículo | GTIN |
|--|--------------------|--------------------|---------------|
| Cartucho de 290 ml de color gris. Masa sellante elástica para la optimización de la superficie de la pared en combinación con bridas hermetizantes | | | |
| | EGO SMP805 | 5020050084 | 4052487238533 |

CASQUILLOS DE PARED CON BRIDA

CASQUILLO DE PARED GALVANIZADO CON BRIDA FIJA/SUELTA PARA EL HORMIGONADO DE TANQUES DE AGUAS NEGRAS

Propiedades y datos técnicos:

- DIN 18533 W2.1-E, W2.2-E
- Brida fija/suelta según la norma DIN 18533
- Insensible a la rotura
- Ajuste sencillo al espesor de pared gracias al casquillo de pared de plástico
- Brida fija/suelta, acero galvanizado (vz), también se suministra en acero inoxidable V2A(AISI 304L) y A4(AISI 316L)
- Casquillo de pared de plástico de Ø 100, 150 y 200 mm, los casquillos de pared de otros Ø se suministran en acero galvanizado
- Para espesores de pared de hasta 500 mm
- Insertos de sellado recomendados para la versión galvanizada: Sello redondo estándar HSD-C (con recubrimiento en polvo)



FLFE 1x300/X A3C con sello redondo estándar HSDC (con recubrimiento en polvo)



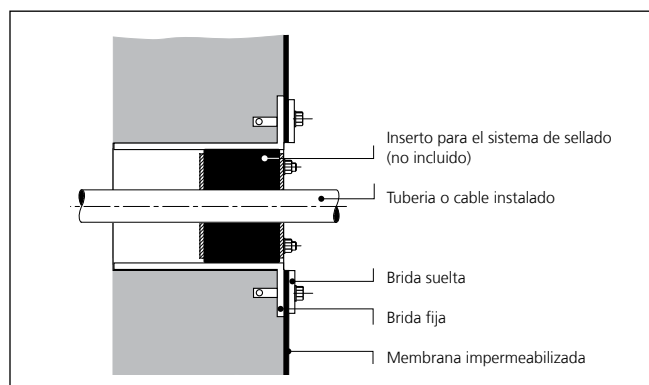
Versión en acero inoxidable FLFE 1x300/X con unión a los recubrimientos gruesos bituminosos modificados con polímeros (PMBC) mediante una incrustación de lana



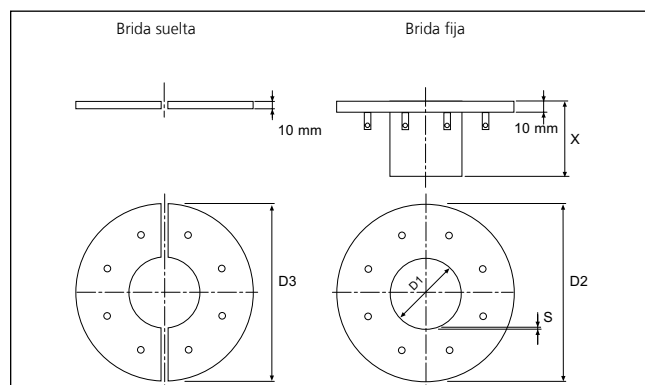
Accesorios HSDC consulte en la página 110 y siguientes.



Accesorios HRK SSG consulte en la página 78 y siguientes.




Corte – Instalación



Acotación

Revestimiento para tuberías





CASQUILLOS DE PARED CON BRIDA

| CASQUILLO DE PARED CON BRIDA FIJA/SUELTA (PARA EL HORMIGONADO) | | | | | |
|---|---|------------------------------------|--------------------------------------|------------------------------|--------------------|
| Imagen | Casquillo de pared de \varnothing_i D1 (mm) | Brida fija \varnothing_e D2 (mm) | Brida suelta \varnothing_e D3 (mm) | Código de artículo | Número de artículo |
|  | 100 | 425 | 415 | FLFE1x100/0/200 DIN18533 A3C | 2500420100 |
| | | | | FLFE1x100/0/240 DIN18533 A3C | 2500420103 |
| | | | | FLFE1x100/0/250 DIN18533 A3C | 2500420106 |
| | | | | FLFE1x100/0/300 DIN18533 A3C | 2500420109 |
| | | | | FLFE1x100/0/365 DIN18533 A3C | 2500420112 |
| | | | | FLFE1x100/0/400 DIN18533 A3C | 2500420115 |
| | | | | FLFE1x100/0/500 DIN18533 A3C | 2500420118 |
| | 150 | 475 | 465 | FLFE1x150/200 DIN18533 A3C | 3030453614 |
| | | | | FLFE1x150/0/240 DIN18533 A3C | 3030453921 |
| | | | | FLFE1x150/0/250 DIN18533 A3C | 3030453923 |
| | | | | FLFE1x150/0/300 DIN18533 A3C | 3030453924 |
| | | | | FLFE1x150/0/365 DIN18533 A3C | 3030453925 |
| | | | | FLFE1x150/0/400 DIN18533 A3C | 3030453927 |
| | | | | FLFE1x150/0/500 DIN18533 A3C | 3030453930 |
| | 200 | 530 | 520 | FLFE1x200/0/200 DIN18533 A3C | 3030353471 |
| | | | | FLFE1x200/0/240 DIN18533 A3C | 3030353474 |
| | | | | FLFE1x200/0/250 DIN18533 A3C | 3030353475 |
| | | | | FLFE1x200/0/300 DIN18533 A3C | 3030353476 |
| | | | | FLFE1x200/0/365 DIN18533 A3C | 3030353477 |
| | | | | FLFE1x200/0/400 DIN18533 A3C | 3030353478 |
| | | | | FLFE1x200/0/500 DIN18533 A3C | 3030353479 |

Otros tamaños a petición

Casquillos de pared

ACCESORIOS PARA BRIDA FIJA/SUELTA

| Imagen | Casquillo de pared de \varnothing_i D (mm) | Código de artículo | Número de artículo |
|---|--|--------------------------------------|--------------------|
| Incrustaciones de goma: EPDM (2 mm) Alcance de suministro: 2 unidades | | | |
|  | 100 | Z1x100 FLF(E/A) 18533 SET b2 EPDM55 | 910909051 |
| | 150 | Z1x150 FLF(E/A) 18533 SET b2 EPDM55 | 910909053 |
| | 200 | Z1x200 FLF(E/A) 18533 SET b2 EPDM55 | 910909054 |
| Incrustaciones de goma: EPDM (6 mm) Alcance de suministro: 2 unidades | | | |
|  | 100 | Z1x100 FLF(E/A) 18533 SET b6 EPDM55 | 910909062 |
| | 150 | Z1x150 FLF(E/A) 18533 SET b6 EPDM55 | 910909064 |
| | 200 | Z1x200 FLF(E/A) 18533 SET b6 EPDM55 | 910909065 |
| Incrustaciones de goma: Silicone (3 mm) Alcance de suministro: 2 unidades | | | |
|  | 100 | Z1x100 FLF(E/A) 18533 Set b3 Silikon | 2500430052 |
| | 150 | Z1x150 FLF(E/A) 18533 Set b3 Silikon | 2500430056 |
| | 200 | Z1x200 FLF(E/A) 18533 Set b3 Silikon | 2500430058 |
| Kit de incrustaciones de PMBC, Alcance de suministro: 1 x lana + 1 incrustación de EPDM de 2 mm, caperuzas de silicona | | | |
|  | 100 | Z1x100 FLF(E/A) 18533 SET PMBC | 910909073 |
| | 150 | Z1x150 FLF(E/A) 18533 SET PMBC | 910909075 |
| | 200 | Z1x200 FLF(E/A) 18533 SET PMBC | 910909076 |

La selección de las incrustaciones deberá realizarse en concordancia con las impermeabilizaciones del edificio

CASQUILLOS DE PARED CON BRIDA

MANGA DE PARED DE BRIDA FIJA / SUELTA, GALVANIZADA PARA SUBSIGUIENTE FIJACIÓN ADJUNTA EN TANQUE NEGRO

Características y datos técnicos:

- DIN 18533 W2.1-E, W2.2-E
- para adjunto posterior
- brida fija / suelta según DIN 18533
- brida fija / suelta, acero galvanizado (A3C), también disponible en acero inoxidable A2 (AISI 304L) y A4 (AISI 316L)
- Usos de sellado recomendados para diseño galvanizado: Sello redondo estándar HSDC (recubrimiento en polvo)
- Estándar superior Longitud 80 mm



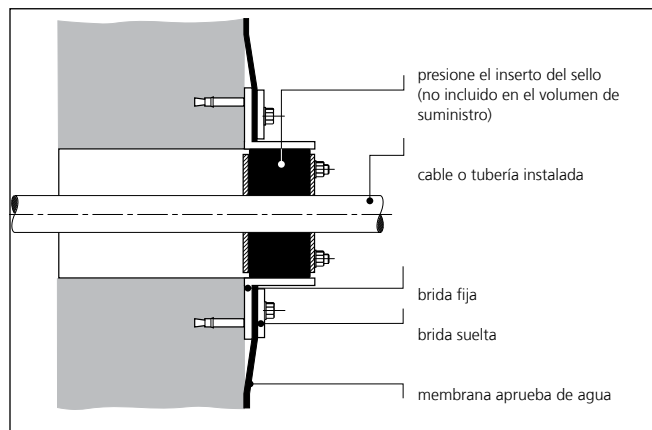
FLFA 1x400/X A3C drainage connection



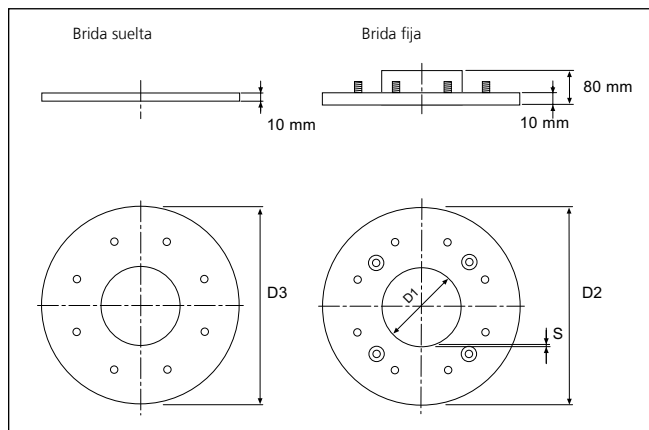
accesorio HSDC s. en la página 114



accesorio HRK SSG s. en la página en la página 82.



Corte – Instalación

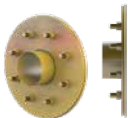


Acotación

Revestimiento para tuberías



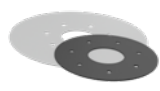
CASQUILLOS DE PARED CON BRIDA

CASQUILLO DE PARED CON BRIDA FIJA/SUELTA (PARA LA COLOCACIÓN DE TACOS)

| Imagen | Casquillo de pared de \varnothing_i D1 (mm) | Brida fija \varnothing_e D2 (mm) | Brida suelta \varnothing_e D3 (mm) | Código de artículo | Número de artículo |
|---|---|------------------------------------|--------------------------------------|------------------------------|--------------------|
|  | 100 | 425 | 415 | FLFA 1x100/80/0 DIN18533 A3C | 3030353411 |
| | 150 | 475 | 465 | FLFA 1x150/80/0 DIN18533 A3C | 3030353438 |
| | 200 | 530 | 520 | FLFA 1x200/80/0 DIN18533 A3C | 3030353448 |
| | 250* | 580 | 570 | FLFA 1x250/80/0 DIN18533 A3C | 3030353454 |
| | 300* | 630 | 620 | FLFA 1x300/80/0 DIN18533 A3C | 2500410300 |

La brida suelta se suministra por separado. Otros tamaños a petición.

ACCESORIOS PARA BRIDA FIJA/SUELTA

| Imagen | Casquillo de pared de \varnothing_i D (mm) | Código de artículo | Número de artículo |
|---|--|--------------------------------------|--------------------|
| Incrustaciones de goma: EPDM (2 mm) Alcance de suministro: 2 unidades | | | |
|  | 100 | Z1x100 FLF(E/A) 18533 SET b2 EPDM55 | 910909051 |
| | 150 | Z1x150 FLF(E/A) 18533 SET b2 EPDM55 | 910909053 |
| | 200 | Z1x200 FLF(E/A) 18533 SET b2 EPDM55 | 910909054 |
| | 250 | Z1x250 FLF(E/A) 18533 SET b2 EPDM55 | 910909055 |
| | 300 | Z1x300 FLF(E/A) 18533 SET b2 EPDM55 | 910909056 |
| Incrustaciones de goma: EPDM (6 mm) Alcance de suministro: 2 unidades | | | |
|  | 100 | Z1x100 FLF(E/A) 18533 SET b6 EPDM55 | 910909062 |
| | 150 | Z1x150 FLF(E/A) 18533 SET b6 EPDM55 | 910909064 |
| | 200 | Z1x200 FLF(E/A) 18533 SET b6 EPDM55 | 910909065 |
| | 250 | Z1x250 FLF(E/A) 18533 SET b6 EPDM55 | 910909066 |
| | 300 | Z1x300 FLF(E/A) 18533 SET b6 EPDM55 | 910909067 |
| Incrustaciones de goma: Silikon (3 mm) Alcance de suministro: 2 unidades | | | |
|  | 100 | Z1x100 FLF(E/A) 18533 SET b3 Silikon | 2500430052 |
| | 150 | Z1x150 FLF(E/A) 18533 SET b3 Silikon | 2500430056 |
| | 200 | Z1x200 FLF(E/A) 18533 SET b3 Silikon | 2500430058 |
| | 250 | Z1x250 FLF(E/A) 18533 SET b3 Silikon | 2500430060 |
| | 300 | Z1x300 FLF(E/A) 18533 SET b3 Silikon | 2500430062 |
| Kit de incrustaciones de PMBC, Alcance de suministro: 1 x lana + 1 incrustación de EPDM de 2 mm, caperuzas de silicona | | | |
|  | 100 | Z1x100 FLF(E/A) 18533 SET PMBC | 910909073 |
| | 150 | Z1x150 FLF(E/A) 18533 SET PMBC | 910909075 |
| | 200 | Z1x200 FLF(E/A) 18533 SET PMBC | 910909076 |
| | 250 | Z1x250 FLF(E/A) 18533 SET PMBC | 910909077 |
| | 300 | Z1x300 FLF(E/A) 18533 SET PMBC | 910909078 |

La selección de las incrustaciones deberá realizarse en concordancia con las impermeabilizaciones del edificio.

CASQUILLOS DE PARED CON BRIDA/SELLOS REDONDOS

ANTES



Receso rectangular existente en obra – debe sellarse posteriormente

DESPUÉS



Brida rectangular separada con múltiples entradas



Taladro de núcleo inclinado en mampostería porosa



Brida fija/suelta con unión de tubería vacía inclinada antes del sellado superficial



El cable de alta tensión y los conductos deberán sellarse posteriormente en la pared del pozo



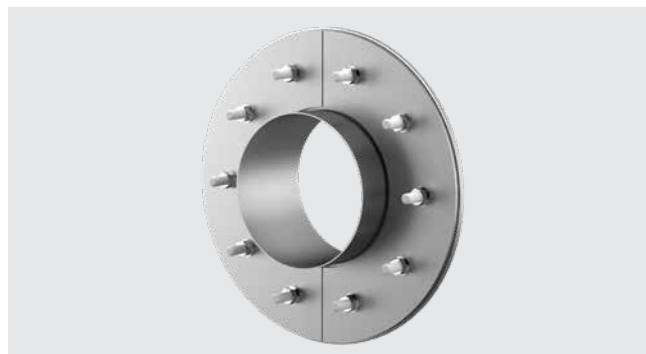
Brida fija/suelta separada siguiendo la norma DIN 18533

Revestimiento para tuberías

CASQUILLOS DE PARED CON BRIDA/SELLOS REDONDOS



Brida múltiple separada
FAG 2xd



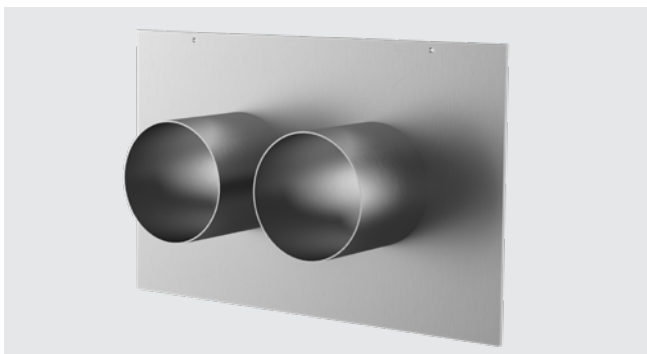
Brida fija y suelta FLFA (D) fpara un sellado según la norma DIN 18533 part 6



Sello redondo individual separado HRD SGi con tecnología de anillos segmentados



Sello redondo individual HRD 150/160 SGi b60 con tecnología de anillos segmentados



Casquillo de pared múltiple con brida central
FUM



Brida fija y suelta de dos niveles 2FLFA fpara el sellado según norma DIN 18531

SELLO REDONDO ESTÁNDAR CON TECNOLOGÍA DE ANILLOS SUPERSEGMENTADOS Y PLACAS DE PRENSA DE PLÁSTICO

Propiedades y datos técnicos:

- Estanco al gas y al agua hasta 2,5 bar
- Anchura de sellado 40 mm
- Junta separada para un posterior montaje
- Tecnología de anillos supersegmentados – ajuste individual a los diámetros de cable tendidos in situ
- Segmentos con rotulación exacta del diámetro
- Conexiones de forma ajustada de las placas de prensa
- Calidad de la goma EPDM
- Tornillos y tuercas de acero inoxidable A4 (AISI 316L)
- Placas de prensa de plástico fabricadas con poliamida reforzada con fibra de vidrio
- Placas de prensa estables de 20 mm con nervios de refuerzo



Placas de prensa con conexión de forma ajustada




Segmentos con rotulación exacta del diámetro

Press seals for cables

SELLO REDONDO ESTÁNDAS

| HRK SSG – SELLO REDONDO ESTÁNDAR CON TECNOLOGÍA DE SUPERSEGMENTACIÓN | | | | | | |
|---|------------------|---------------------------|---|-------|--------------------|---------------|
| Imagen | Número de cables | Ø _e cable (mm) | Código de artículo | Pieza | Número de artículo | GTIN |
| Taladro de núcleo/Casquillo de pared-Ø_i 100 mm | | | | | | |
|  | 1 | 18 – 65 | HRK100 SSG 1x18-65 b40 PAGF/A4/EPDM55 | 1 | 3030300044 | 4052487129268 |
| | 4 | 8 – 30 | HRK100 SSG 4x8-30 b40 PAGF/A4/EPDM55 | 1 | 3030300045 | 4052487129251 |
| Taladro de núcleo/Casquillo de pared-Ø_i 150mm | | | | | | |
|  | 1 | 36 – 70 | HRK150 SSG 1x36-70 b40 PAGF/A2/EPDM55* | 1 | 3030300046 | 4052487223614 |
| | 1 | 70 – 112 | HRK150 SSG 1x70-112 b40 PAGF/A4/EPDM55* | 1 | 3030300047 | 4052487129305 |
| | 3 | 24 – 54 | HRK150 SSG 3x24-54 b40 PAGF/A4/EPDM55 | 1 | 1600101630 | 4052487129275 |
| | 6 | 10 – 36 | HRK150 SSG 6x10-36 b40 PAGF/A4/EPDM55 | 1 | 3030300048 | 4052487126373 |
| Taladro de núcleo/Casquillo de pared-Ø_i 200mm | | | | | | |
|  | 1 | 110 – 162 | HRK200 SSG 1x110-162 b40 PAGF/A2/EPDM55* | 1 | 3030300049 | 4052487223652 |
| | 3 | 40 – 72 | HRK200 SSG 3x40-72 b40 PAGF/A4/EPDM55 | 1 | 3030300050 | 4052487134576 |

* Sin tapones ciegos

| ACCESORIOS | | | |
|---|--------------------|--------------------|---------------|
| Imagen | Código de artículo | Número de artículo | GTIN |
| Sellado de taladros de núcleo para el recubrimiento de paredes con aberturas de taladros de núcleo | | | |
|  | KBV 2K | 354040001 | 4052487168533 |

SELLO REDONDO ESTÁNDAR CON TECNOLOGÍA DE ANILLOS SEGMENTADOS



Propiedades y datos técnicos

- Estanco al gas y al agua hasta 2,5 bar
- Anchura de sellado 40 mm
- Junta separada para un posterior montaje
- Tecnología de anillos segmentados – ajuste individual a los diámetros de cable tendidos in situ
- Calidad de la goma EPDM
- Placas de prensa de acero fino inoxidable A2 (AISI 304L)
- Placas de prensa estables de 5 mm



HRD150 SG instalado en casquillos de pared de fibra de cemento



HRD150 SG 6x8-36 5 – lajiste flexible al diámetro del cable



p.ej .HRD150 SG 3x6-54+4x6-26 b40 A2/EPDM

Press seals for cables

SELLO REDONDO ESTÁNDAS

| HRD SG – SELLO REDONDO ESTÁNDAR CON TECNOLOGÍA DE ANILLOS SEGMENTADOS | | | | | |
|--|------------------|---------------------------|---|--------------------|---------------|
| Total Número de cables | Número de cables | Cable Ø _e (mm) | Código de artículo | Número de artículo | GTIN |
| Taladro de núcleo/Casquillo de pared-Ø_i 80mm | | | | | |
| 1 | 1 | 6 – 41 | HRD80 SG 1x6-41 b40 A2/EPDM55 | 2700100108 | 4052487000109 |
| Taladro de núcleo/Casquillo de pared-Ø_i 100mm | | | | | |
| 1 | 1 | 24 – 52 | HRD100 SG 1x24-52 b40 A2/EPDM55 | 2700101000 | 4052487168038 |
| 4 | 4 | 8 – 30 | HRD100 SG 4x8-30 b40 A2/EPDM55 | 2700102000 | 4052487000130 |
| 8 | 8 | 4 – 16,5 | HRD100 SG 8x4-16,5 b40 A2/EPDM55 | 2700103000 | 4052487000147 |
| 5 | 2 | 8 – 30 | HRD100 SG 2x8-30 3x4-16,5 b40 A2/EPDM55 | 2700103500 | 4052487000154 |
| | 3 | 4 – 16,5 | | | |
| Taladro de núcleo/Casquillo de pared-Ø_i 104mm | | | | | |
| 1 | 1 | 24 – 52 | HRD104 SG 1x24-52 b40 A2/EPDM55 | 2700103615 | 4052487129695 |
| 4 | 4 | 8 – 30 | HRD104 SG 4x8-30 b40 A2/EPDM55 | 2700103610 | 4052487127370 |
| 8 | 8 | 4 – 16,5 | HRD104 SG 8x4-16,5 b40 A2/EPDM55 | 2700103620 | 4052487129213 |
| Taladro de núcleo/Casquillo de pared-Ø_i 125mm | | | | | |
| 3 | 3 | 10 – 40 | HRD125 SG 3x10-40 b40 A2/EPDM55 | 2700103750 | 4052487063913 |
| 6 | 6 | 6 – 31 | HRD125 SG 6x6-31 b40 A2/EPDM55 | 2700103800 | 4052487000161 |
| 10 | 10 | 4 – 16,5 | HRD125 SG 10x4-16,5 b40 A2/EPDM55 | 2700103850 | 4052487000178 |
| Taladro de núcleo/Casquillo de pared-Ø_i 150mm | | | | | |
| 1 | 1 | 12 – 75 | HRD150 SG 1x12-75 b40 A2/EPDM55 | 2700103996 | 4052487063951 |
| 1 | 1 | 75 – 110 | HRD150 SG 1x75-110 b40 A2/EPDM55 | 2700103998 | 4052487063968 |
| 3 | 3 | 22 – 54 | HRD150 SG 3x22-54 b40 A2/EPDM55 | 2700104000 | 4052487000185 |
| 6 | 6 | 8 – 35 | HRD150 SG 6x8-35 b40 A2/EPDM55 | 2700105000 | 4052487000192 |
| 9 | 9 | 6 – 25 | HRD150 SG 9x6-25 b40 A2/EPDM55 | 2700106000 | 4052487000208 |
| 10 | 4 | 8 – 30 | HRD150 SG 4x8-30+6x4-16,5 b40 A2/EPDM55 | 2700106500 | 4052487000215 |
| | 6 | 4 – 16,5 | | | |
| Taladro de núcleo/Casquillo de pared-Ø_i 200mm | | | | | |
| 7 | 3 | 6 – 54 | HRD200 SG 3x6-54+4x6-26 b40 A2/EPDM55 | 2700107000 | 4052487000222 |
| | 4 | 6 – 26 | | | |
| 15 | 7 | 10 – 32 | HRD200 SG 7x10-32+8x3,5-16,5 b40 A2/EPDM | 2700108000 | 4052487000239 |
| | 8 | 3,5 – 16,5 | | | |

SELLO REDONDO INDIVIDUAL

SELLO REDONDO INDIVIDUAL CON VÁLVULA DE PRUEBA INTEGRADA

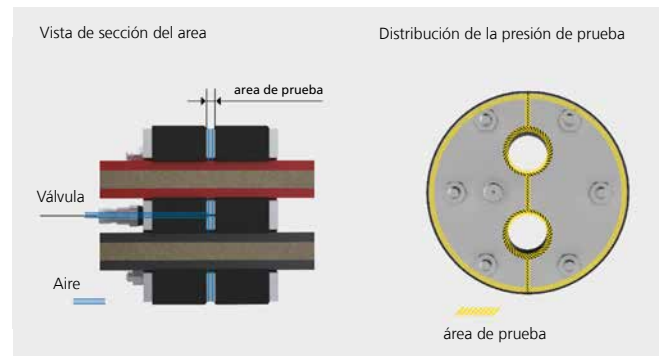


Propiedades y datos técnicos:

- Estanco al gas y al agua hasta 2,5 bar
- Anchura de sellado 2 x 30 mm
- Cerrado o separado
- Se suministra con precisión milimétrica dependiendo de la situación de instalación
- Fácil de montar
- Opcionalmente con tapado con una brida (F) o con una brida excéntrica
- Posibilidad de comprobar fácilmente el control/supervisión
- Con válvula de prueba integrada
- Suministro con cortos plazos de entrega
- Para taladros de núcleo/casquillos de pared de Ø 80 – 300 mm
- Calidad de la goma EPDM, NBR, KTW o silicona
- Adecuado para el sellado de canales de cables rígidos
- Placas de prensa de acero fino inoxidable V2A (AISI 316L), opcionalmente A4 (AISI 316L)
- Placas de prensa estables de 5 mm



HRD150 PV G en taladro de núcleo




HRD150 PV G en taladro de núcleo

| TABLA DE CONFIGURACIÓN | | | | | | | |
|-----------------------------------|---|---|---|---|---|---|---|
| Número = Z cables/ tuberías | Taladro de núcleo Ø HRD 80 (mm) | Taladro de núcleo Ø HRD 100 (mm) | Taladro de núcleo Ø HRD 125 (mm) | Taladro de núcleo Ø HRD 150 (mm) | Taladro de núcleo Ø HRD 200 (mm) | Taladro de núcleo Ø HRD 250 (mm) | Taladro de núcleo Ø HRD 300 (mm) |
| | Diámetro de cable/tubería = $d_{\text{máx}}$ (mm) | | | | | | |
| 1 | 35 | 55 | 80 | 105 | 155 | 205 | 255 |
| 2 | 22 | 32 | 44 | 57 | 82 | 106 | 131 |
| 3 | 18 | 28 | 40 | 50 | 75 | 98 | 120 |
| 4 | 14 | 23 | 34 | 44 | 65 | 85 | 105 |
| 5 | 10 | 18 | 28 | 38 | 57 | 76 | 92 |
| 6 | 8 | 17 | 25 | 34 | 50 | 66 | 83 |
| 7 | 8 | 15 | 23 | 32 | 48 | 62 | 80 |

d = diámetro del cable


Sellos redondos

SELLO REDONDO INDIVIDUAL

| HRD PV – SELLO REDONDO INDIVIDUAL CON VÁLVULA DE PRUEBA INTEGRADA CERRADA | | | |
|---|---|--|---------------------------------------|
| Imagen | Taladro de núcleo/ Casquillo de pared- \varnothing_i (mm) | Rango óptimo de aplicación \varnothing_e para 1 cable (mm) | Versión cerrada Código de artículo |
|  <p>p.ej. HRD150 PV 2x25</p> | 80 | 0 – 30 | HRD80 PV zxd b60 A2/EPDM55 |
| | 100 | 0 – 50 | HRD100 PV zxd b60 A2/EPDM55 |
| | 125 | 0 – 75 | HRD125 PV zxd b60 A2/EPDM55 |
| | 150 | 0 – 100 | HRD150 PV zxd b60 A2/EPDM55 |
| | 200 | 0 – 150 | HRD200 PV zxd b60 A2/EPDM55 |
| | 250 | 0 – 200 | HRD250 PV zxd b60 A2/EPDM55 |
| | 300 | 0 – 250 | HRD300 PV zxd b60 A2/EPDM55 |

Se suministran tamaños intermedios/especiales

* Máxima ocupación en caso de múltiples entradas: consulte la tabla a la izquierda.

| HRD PV G – SELLO REDONDO INDIVIDUAL CON VÁLVULA DE PRUEBA INTEGRADA SEPARADA | | | |
|---|---|--|--|
| Imagen | Taladro de núcleo/ Casquillo de pared- \varnothing_i (mm) | Rango óptimo de aplicación \varnothing_e para 1 cable (mm) | Versión separada Código de artículo |
|  <p>p.ej. HRD150 PV G 2x25</p> | 80 | 0 – 30 | HRD80 PV G 1/d b60 A2/EPDM55 |
| | 100 | 0 – 50 | HRD100 PV G 1/d b60 A2/EPDM55 |
| | 125 | 0 – 75 | HRD125 PV G 1/d b60 A2/EPDM55 |
| | 150 | 0 – 100 | HRD150 PV G 1/d b60 A2/EPDM55 |
| | 200 | 0 – 150 | HRD200 PV G 1/d b60 A2/EPDM55 |
| | 250 | 0 – 200 | HRD250 PV G 1/d b60 A2/EPDM55 |
| | 300 | 0 – 250 | HRD300 PV G 1/d b60 A2/EPDM55 |


Se suministran tamaños intermedios/especiales

* Máxima ocupación en caso de múltiples entradas: consulte la tabla a la izquierda.

Otras variantes: Elemento de sellado ciego, denominación de pedido p.ej HRD117 PV 0

Inserto de sellado separado excéntrico, denominación de pedido: p.ej. HRD156 PV G 1x45 ex23

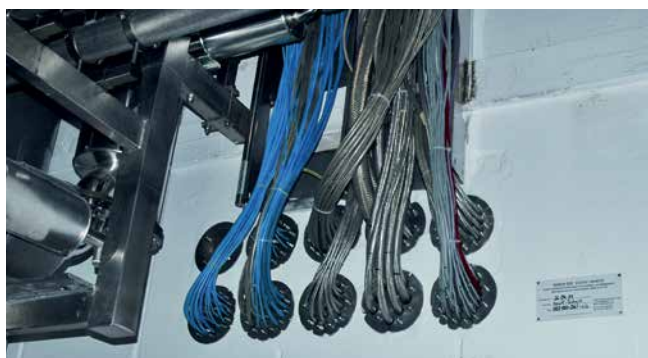
Todas las variantes individuales de sello redondo también se suministran tapadas con una brida.

| ACCESORIOS | | | |
|---|--------------------|--------------------|---------------|
| Imagen | Código de artículo | Número de artículo | GTIN |
| Bomba para pruebas con manómetro digital | | | |
|  | DIGIT PPM HRD | 1551001121 | 4052487168472 |

SELLO REDONDO INDIVIDUAL CON ANCHURA DE SELLADO 30 MM

Propiedades y datos técnicos:

- Estanco al gas y al agua hasta 2,5 bar
- Anchura de sellado 30 mm
- Cerrado o separado
- Se suministra con precisión milimétrica dependiendo de la situación de instalación
- Fácil de montar
- Opcionalmente con tapado con una brida (F) o con una brida excéntrica
- Es posible una ocupación múltiple
- Para taladros de núcleo/casquillos de pared de \varnothing a partir de 25 mm
- Calidad de la goma EPDM, NBR o silicona
- Adecuado para el sellado de canales de cables rígidos
- Placas de prensa de acero fino inoxidable V2A (AISI 316L), opcionalmente A4 (AISI 316L)
- Placas de prensa estables de 5 mm



HRD150 G b30 con ocupación múltiple



HRD200 G b30 en una tubería de acero

TABLA DE CONFIGURACIÓN

| Número = Z cables/ tuberías | Taladro de núcleo \varnothing HRD 50 (mm) | Taladro de núcleo \varnothing HRD 80 (mm) | Taladro de núcleo \varnothing HRD 100 (mm) | Taladro de núcleo \varnothing HRD 125 (mm) | Taladro de núcleo \varnothing HRD 150 (mm) | Taladro de núcleo \varnothing HRD 200 (mm) | Taladro de núcleo \varnothing HRD 250 (mm) |
|--------------------------------------|---|--|---|---|---|---|---|
| | Diámetro de cable/tubería = $d_{\text{máx}}$ (mm) | | | | | | |
| 1 | 26 | 56 | 76 | 101 | 125 | 171 | 214 |
| 2 | 16 | 31 | 41 | 53 | 66 | 91 | 116 |
| 3 | 14 | 28 | 37 | 49 | 60 | 84 | 107 |
| 4 | 12 | 24 | 32 | 43 | 53 | 74 | 95 |
| 5 | 8 | 21 | 28 | 38 | 47 | 65 | 84 |
| 6 | 5 | 18 | 25 | 33 | 42 | 58 | 75 |
| 7 | - | 15 | 21 | 32 | 39 | 56 | 73 |


Otros tamaños hasta \varnothing 1500 mm se suministran con cortos plazos de entrega.

d = diámetro del cable

Sellos redondos

SELLO REDONDO INDIVIDUAL


HRD b30 – SELLO REDONDO INDIVIDUAL CON ANCHURA DE SELLADO 30 MM CERRADO

| Imagen | Taladro de núcleo/ Casquillo de pared-Ø _i (mm) | Versión cerrada Código de artículo |
|---|--|---------------------------------------|
|  | 50 | HRD50 zxd b30 A2/EPDM55 |
| | 60 | HRD60 zxd b30 A2/EPDM55 |
| | 70 | HRD70 zxd b30 A2/EPDM55 |
| | 80 | HRD80 zxd b30 A2/EPDM55 |
| | 100 | HRD100 zxd b30 A2/EPDM55 |
| | 125 | HRD125 zxd b30 A2/EPDM55 |
| | 150 | HRD150 zxd b30 A2/EPDM55 |
| | 200 | HRD200 zxd b30 A2/EPDM55 |
| | 250 | HRD250 zxd b30 A2/EPDM55 |

Se suministran tamaños intermedios/especiales

* máxima ocupación en caso de múltiples entradas: consulte la tabla a la izquierda.

HRD G b30 – SELLO REDONDO INDIVIDUAL CON ANCHURA DE SELLADO 30 MM SEPARADO

| Imagen | Taladro de núcleo/ Casquillo de pared-Ø _i (mm) | Versión separada Código de artículo |
|---|--|--|
|  | 50 | HRD50 G zxd b30 A2/EPDM55 |
| | 60 | HRD60 G zxd b30 A2/EPDM55 |
| | 70 | HRD70 G zxd b30 A2/EPDM55 |
| | 80 | HRD80 G zxd b30 A2/EPDM55 |
| | 100 | HRD100 G zxd b30 A2/EPDM55 |
| | 125 | HRD125 G zxd b30 A2/EPDM55 |
| | 150 | HRD150 G zxd b30 A2/EPDM55 |
| | 200 | HRD200 G zxd b30 A2/EPDM55 |
| | 250 | HRD250 G zxd b30 A2/EPDM55 |

Se suministran tamaños intermedios/especiales

* máxima ocupación en caso de múltiples entradas: consulte la tabla a la izquierda.

Otras variantes: Elemento de sellado ciego, denominación de pedido: p.ej. HRD117 0 b30,

Inserto de sellado separado excéntrico, denominación de pedido: p.ej. HRD156 G1x45 ex23

Todas las variantes individuales de sello redondo también se suministran tapadas con una brida.

SELLO REDONDO INDIVIDUAL

SELLO REDONDO INDIVIDUAL CON ANCHURA DE SELLADO 60 MM



Propiedades y datos técnicos:

- Estanco al gas y al agua hasta 5 bar
- Anchura de sellado 60 mm
- Cerrado o separado
- Se suministra con precisión milimétrica dependiendo de la situación de instalación
- Fácil de montar
- Opcionalmente con tapado con una brida (F) o con una brida excéntrica
- Es posible una ocupación múltiple
- Para taladros de núcleo/casquillos de pared de \varnothing a partir de 25 mm
- Calidad de la goma EPDM, NBR o silicona
- Placas de prensa de acero fino inoxidable V2A (AISI 316L), opcionalmente A4 (AISI 316L)
- Placas de prensa estables de 5 mm



HRD100 0 b60 Sello ciego



HRD150 G 2x18+2x27

TABLA DE CONFIGURACIÓN


| Número = Z cables/ tuberías | Taladro de núcleo \varnothing HRD 50 (mm) | Taladro de núcleo \varnothing HRD 80 (mm) | Taladro de núcleo \varnothing HRD 100 (mm) | Taladro de núcleo \varnothing HRD 125 (mm) | Taladro de núcleo \varnothing HRD 150 (mm) | Taladro de núcleo \varnothing HRD 200 (mm) | Taladro de núcleo \varnothing HRD 250 (mm) |
|-----------------------------------|--|--|---|---|---|---|---|
| | Diámetro de cable/tubería = $d_{\text{máx}}$ (mm) | | | | | | |
| 1 | 26 | 56 | 76 | 101 | 125 | 171 | 214 |
| 2 | 16 | 31 | 41 | 53 | 66 | 91 | 116 |
| 3 | 14 | 28 | 37 | 49 | 60 | 84 | 107 |
| 4 | 12 | 24 | 32 | 43 | 53 | 74 | 95 |
| 5 | 8 | 21 | 28 | 38 | 47 | 65 | 84 |
| 6 | 5 | 18 | 25 | 33 | 42 | 58 | 75 |
| 7 | - | 15 | 21 | 32 | 39 | 56 | 73 |

Otros tamaños hasta \varnothing 1500 mm se suministran con cortos plazos de entrega.

d = diámetro del cable

Sellos redondos

SELLO REDONDO INDIVIDUAL

| HRD b60 – SELLO REDONDO INDIVIDUAL CON ANCHURA DE SELLADO 60 MM CERRADO | | |
|---|--|---------------------------------------|
| Imagen | Taladro de núcleo/ Casquillo de pared de \varnothing_i (mm) | Versión cerrada Código de artículo |
|  | 50 | HRD50 zxd b60 A2/EPDM55 |
| | 60 | HRD60 zxd b60 A2/EPDM55 |
| | 70 | HRD70 zxd b60 A2/EPDM55 |
| | 80 | HRD80 zxd b60 A2/EPDM55 |
| | 100 | HRD100 zxd b60 A2/EPDM55 |
| | 125 | HRD125 zxd b60 A2/EPDM55 |
| | 150 | HRD150 zxd b60 A2/EPDM55 |
| | 200 | HRD200 zxd b60 A2/EPDM55 |
| | 250 | HRD250 zxd b60 A2/EPDM55 |

Se suministran tamaños intermedios/especiales

* máxima ocupación en caso de múltiples entradas: consulte la tabla a la izquierda.

| HRD G b60 – SELLO REDONDO INDIVIDUAL CON ANCHURA DE SELLADO 60 MM SEPARADO | | |
|---|--|--|
| Imagen | Taladro de núcleo/ Casquillo de pared de \varnothing_i (mm) | Versión separada Código de artículo |
|  | 50 | HRD50 G zxd b60 A2/EPDM55 |
| | 60 | HRD60 G zxd b60 A2/EPDM55 |
| | 70 | HRD70 G zxd b60 A2/EPDM55 |
| | 80 | HRD80 G zxd b60 A2/EPDM55 |
| | 100 | HRD100 G zxd b60 A2/EPDM55 |
| | 125 | HRD125 G zxd b60 A2/EPDM55 |
| | 150 | HRD150 G zxd b60 A2/EPDM55 |
| | 200 | HRD200 G zxd b60 A2/EPDM55 |
| | 250 | HRD250 G zxd b60 A2/EPDM55 |

Se suministran tamaños intermedios/especiales

* máxima ocupación en caso de múltiples entradas: consulte la tabla a la izquierda.

Otras variantes: Elemento de sellado ciego, Denominación de pedido: p.ej. HRD117 0 b60, split,

inserto de sellado separado excéntrico, Denominación de pedido: p.ej. HRD137 G 1x39 ex20

Todas las variantes individuales de sello redondo también se suministran tapadas con una brida.

CADENA ARTICULADA CON SELLADO DE TUBOS MODULAR

Propiedades y datos técnicos:

- Estanco al gas y al agua hasta 5 bar
- Con control integrado de montaje visual – no es necesaria una llave DINamométrica
- Para un montaje posterior
- No es necesario volver a apretar
- Tuercas integradas en el componente por inyección, de ahí que no haya piezas sueltas
- Tornillos con geometría optimizada
- Made in Germany
- Todas las piezas de metal son de acero inoxidable A4 (AISI 316L) de alta calidad
- Altas calidades de la goma en EPDM o NBR
- De poliamida de alta calidad reforzada con fibra de vidrio
- Estanqueidad hasta 5 bar probada por Lloyds Register



GKD400 – preparación del montaje con lubricante GM



GKD400 – colocación de los segmentos



GKD400 – apriete de los segmentos



GKD400 – finalización del montaje



GKD – montado completamente – todas las mirillas llenas de color amarillo.





GKD con un segmento no apretado – defecto de montaje identificado inmediatamente.

Press seals for pipes

SELLO REDONDO ESTÁNDAS

SELLO REDONDO MODULAR – CADENA ARTICULADA GKD

| Imagen | Espacio anular (mm) | | Tubería de suministro \varnothing_e (mm) | | Profundidad de instalación (mm) | Código de artículo | Número de artículo |
|---|---------------------|-------|--|-------|---------------------------------|-------------------------|--------------------|
| | desde | hasta | desde | hasta | | | |
| EPDM | | | | | | | |
|  | 12,7 | 16,0 | 21,3 | 323,9 | 75 | X* GKD200 EPDM50 | ** |
| | 16,0 | 20,0 | 25,0 | 90,0 | 75 | X* GKD275 EPDM50 | ** |
| | 19,5 | 22,5 | 73,5 | 250 | 100 | X* GKD300 EPDM50 | ** |
| | 23,25 | 26 | 60,3 | 315 | 100 | X* GKD315 EPDM50 | ** |
| | 24 | 30 | 177,8 | 711 | 110 | X* GKD325 EPDM50 | ** |
| | 25,5 | 34,0 | 30,0 | 323,9 | 120 | X* GKD340 EPDM50 | ** |
| | 32,0 | 42,0 | 40,0 | 406,4 | 120 | X* GKD360 EPDM50 | ** |
| | 36,5 | 43 | 204 | 1220 | 150 | X* GKD400 EPDM50 | ** |
| | 37,0 | 48,5 | 60,3 | 323,9 | 140 | X* GKD410 EPDM50 | ** |
| | 29 | 35 | 204 | 1220 | 125 | X* GKD425 EPDM50 | ** |
| | 45 | 52 | 204 | 1220 | 150 | X* GKD440 EPDM50 | ** |
| | 41,3 | 48,5 | 114,3 | 1220 | 150 | X* GKD475 EPDM50 | ** |
| | 62 | 71,5 | 193,7 | 1220 | 165 | X* GKD500 EPDM50 | ** |
| | 58 | 63,5 | 193,7 | 1220 | 165 | X* GKD525 EPDM50 | ** |
| | 50 | 58 | 204 | 1220 | 165 | X* GKD575 EPDM50 | ** |
| | 90 | 98 | 323,9 | 3000 | 205 | X* GKD615 EPDM50 | ** |
| 77 | 84 | 244,5 | 2000 | 165 | X* GKD650 EPDM50 | ** | |
| NBR | | | | | | | |
|  | 12,7 | 16,0 | 21,3 | 323,9 | 75 | X* GKD200 NBR50 | ** |
| | 16,0 | 20,0 | 25,0 | 90,0 | 75 | X* GKD275 NBR50 | ** |
| | 19,5 | 22,5 | 73,5 | 250 | 100 | X* GKD300 NBR50 | ** |
| | 23,25 | 26 | 60,3 | 315 | 100 | X* GKD315 NBR50 | ** |
| | 24 | 30 | 177,8 | 711 | 110 | X* GKD325 NBR50 | ** |
| | 25,5 | 34,0 | 30,0 | 323,9 | 120 | X* GKD340 NBR50 | ** |
| | 32,0 | 42,0 | 40,0 | 406,4 | 120 | X* GKD360 NBR50 | ** |
| | 36,5 | 43 | 204 | 1220 | 150 | X* GKD400 NBR50 | ** |
| | 37,0 | 48,5 | 60,3 | 323,9 | 140 | X* GKD410 NBR50 | ** |
| | 29 | 35 | 204 | 1220 | 125 | X* GKD425 NBR50 | ** |
| | 45 | 52 | 204 | 1220 | 150 | X* GKD440 NBR50 | ** |
| | 41,3 | 48,5 | 114,3 | 1220 | 150 | X* GKD475 NBR50 | ** |
| | 62 | 71,5 | 193,7 | 1220 | 165 | X* GKD500 NBR50 | ** |
| | 58 | 63,5 | 193,7 | 1220 | 165 | X* GKD525 NBR50 | ** |
| | 50 | 58 | 204 | 1220 | 165 | X* GKD575 NBR50 | ** |
| | 90 | 98 | 323,9 | 3000 | 205 | X* GKD615 NBR50 | ** |
| 77 | 84 | 244,5 | 2000 | 165 | X* GKD650 NBR50 | ** | |

* *El número de artículo completo se obtiene a partir del número de eslabones
 ** a petición

X = Número de eslabones

El configurador de productos generará el más adecuado a sus necesidades. Consúltelo en www.hauff-technik.com.

SELLOS REDONDOS ESTÁNDAR

| SELLO DE TUBERÍA MODULAR – CADENA ARTICULADA GKD – TABLA DE SELECCIÓN | | | | | | | |
|---|---|-------|---------------------|----------|-----------------------------------|--------------------|---------------|
| Ø _i -apertura interior en el muro (mm) | Ø _e -tubería exterior de suministro (mm) | | Número de segmentos | Tipo GKD | Profundidad de instalación mínima | Número de artículo | GTIN |
| | desde | hasta | | | | | |
| 65 | 25 | 33 | 6 | 275 | 75 | 3030420544 | 4052487240079 |
| 70 | 30 | 38 | 7 | 275 | 75 | ** | ** |
| | 38 | 44 | 6 | 200 | 75 | 3030438186 | 4052487240086 |
| 80 | 48 | 54 | 7 | 200 | 75 | 3030426876 | 4052487240093 |
| 100 | 32 | 49 | 5 | 340 | 120 | ** | ** |
| | 58 | 63 | 6 | 300 | 100 | 1410030006 | 4052487159623 |
| 125 | 73 | 78 | 8 | 315 | 100 | 1410031508 | 4052487144186 |
| | 79 | 88 | 8 | 300 | 100 | 1410030008 | 4052487144070 |
| 150 | 53 | 76 | 5 | 410 | 140 | 3030412078 | 4052487232753 |
| | 66 | 86 | 6 | 360 | 120 | 3030420547 | 4052487240109 |
| | 82 | 99 | 9 | 340 | 120 | 3030421880 | 4052487240116 |
| | 98 | 103 | 10 | 315 | 100 | 1410031510 | 4052487142168 |
| | 104 | 113 | 10 | 300 | 100 | 1410030010 | 4052487142137 |
| 200 | 108 | 117 | 7 | 475 | 150 | 1410047507 | 4052487142502 |
| | 132 | 149 | 13 | 340 | 120 | 3030430136 | 4052487240123 |
| | 148 | 152 | 14 | 315 | 100 | 1410031514 | 4052487144230 |
| | 153 | 153 | 15 | 315 | 100 | 1410031515 | 4052487144247 |
| | 154 | 160 | 13 | 300 | 100 | 1410030013 | 4052487144117 |
| | 161 | 163 | 14 | 300 | 100 | 1410030014 | 4052487144124 |
| 250 | 153 | 166 | 9 | 475 | 150 | 1410047509 | 4052487145398 |
| | 167 | 167 | 10 | 475 | 150 | 1410047510 | 4052487145404 |
| | 169 | 177 | 7 | 400 | 150 | 1410040007 | 4052487157506 |
| | 178 | 189 | 7 | 425 | 125 | 1410042507 | 4052487190152 |
| | 190 | 202 | 9 | 325 | 110 | 1410032509 | 4052487144377 |
| | 203 | 203 | 19 | 315 | 100 | 1410031519 | 4052487144285 |
| | 204 | 213 | 17 | 300 | 100 | 1410030017 | 4052487144155 |
| | 157 | 167 | 7 | 500 | 165 | 1410050007 | 4052487189576 |
| 300 | 168 | 176 | 8 | 500 | 165 | 1410050008 | 4052487142564 |
| | 178 | 184 | 8 | 525 | 165 | 1410052508 | 4052487143554 |
| | 185 | 195 | 10 | 575 | 165 | 1410057510 | 4052487143561 |
| | 196 | 203 | 8 | 440 | 150 | 1410044008 | 4052487142434 |
| | 203 | 203 | 11 | 475 | 150 | 1410047511 | 4052487145411 |
| | 204 | 208 | 8 | 440 | 150 | 1410044008 | 4052487142434 |
| | 204 | 217 | 12 | 475 | 150 | 1410047512 | 4052487143189 |
| | 218 | 227 | 9 | 400 | 150 | 1410040009 | 4052487144568 |
| | 228 | 242 | 9 | 425 | 125 | 1410042509 | 4052487144834 |
| | 243 | 252 | 11 | 325 | 110 | 1410032511 | 4052487144391 |
| | 253 | 253 | 23 | 315 | 100 | 1410031523 | 4052487144322 |
| | 254 | 263 | 21 | 300 | 100 | 1410030021 | 4052487189224 |

** a petició

Sellos redondos

SELLOS REDONDOS ESTÁNDAR

| SELLO DE TUBERÍA MODULAR – CADENA ARTICULADA GKD – TABLA DE SELECCIÓN | | | | | | | |
|---|---|-------|---------------------|----------|-----------------------------------|--------------------|---------------|
| Ø _i -apertura interior en el muro (mm) | Ø _e -tubería exterior de suministro (mm) | | Número de segmentos | Tipo GKD | Profundidad de instalación mínima | Número de artículo | GTIN |
| | desde | hasta | | | | | |
| 350 | 207 | 222 | 9 | 500 | 165 | 1410050009 | 4052487145855 |
| | 223 | 234 | 9 | 525 | 165 | 1410052509 | 4052487146142 |
| | 235 | 245 | 12 | 575 | 165 | 1410057512 | 4052487146470 |
| | 246 | 252 | 9 | 440 | 150 | 1410044009 | 4052487145121 |
| | 253 | 260 | 10 | 440 | 150 | 1410044010 | 4052487145138 |
| | 261 | 266 | 14 | 475 | 150 | 1410047514 | 4052487143196 |
| | 264 | 277 | 10 | 400 | 150 | 1410040010 | 4052487144575 |
| | 278 | 292 | 11 | 425 | 125 | 1410042511 | 4052487144858 |
| | 293 | 302 | 13 | 325 | 110 | 1410032513 | 4052487144414 |
| | 303 | 303 | 27 | 315 | 100 | 1410031527 | 4052487144360 |
| | 304 | 313 | 25 | 300 | 100 | 1410030025 | 4052487189262 |
| 400 | 257 | 276 | 11 | 500 | 165 | 1410050011 | 4052487145879 |
| | 277 | 284 | 11 | 525 | 165 | 1410052511 | 4052487146166 |
| | 285 | 295 | 14 | 575 | 165 | 1410057514 | 4052487146494 |
| | 296 | 310 | 11 | 440 | 150 | 1410044011 | 4052487145145 |
| | 311 | 313 | 16 | 475 | 150 | 1410047516 | 4052487145442 |
| | 314 | 329 | 12 | 400 | 150 | 1410040012 | 4052487143097 |
| | 330 | 341 | 12 | 425 | 125 | 1410042512 | 4052487144865 |
| | 342 | 342 | 13 | 425 | 125 | 1410042513 | 4052487144872 |
| | 343 | 352 | 15 | 325 | 110 | 1410032515 | 4052487144438 |
| | 353 | 353 | 31 | 315 | 100 | 1410031533 | 4052487189835 |
| | 354 | 360 | 28 | 300 | 100 | 1410030028 | 4052487189293 |
| 450 | 307 | 326 | 12 | 500 | 165 | 1410050012 | 4052487145886 |
| | 327 | 332 | 12 | 525 | 165 | 1410052512 | 4052487146180 |
| | 333 | 334 | 13 | 525 | 165 | 1410052513 | 4052487146197 |
| | 334 | 345 | 16 | 575 | 165 | 1410057516 | 4052487146517 |
| | 346 | 360 | 13 | 440 | 150 | 1410044013 | 4052487145169 |
| | 361 | 367 | 19 | 475 | 150 | 1410047519 | 4052487145473 |
| | 364 | 377 | 14 | 400 | 150 | 1410040014 | 4052487144605 |
| | 378 | 392 | 14 | 425 | 125 | 1410042514 | 4052487143141 |
| | 390 | 402 | 17 | 325 | 110 | 1410032517 | 4052487144445 |
| | 398 | 403 | 35 | 315 | 100 | 1410031535 | 4052487189859 |
| | 404 | 413 | 32 | 300 | 100 | 1410030032 | 4052487189316 |

Sellos redondos

SELLOS REDONDOS ESTÁNDAR

| SELLO DE TUBERÍA MODULAR – CADENA ARTICULADA GKD – TABLA DE SELECCIÓN | | | | | | | |
|---|---|-------|---------------------|----------|-----------------------------------|--------------------|---------------|
| Ø _i -apertura interior en el muro (mm) | Ø _e -tubería exterior de suministro (mm) | | Número de segmentos | Tipo GKD | Profundidad de instalación mínima | Número de artículo | GTIN |
| | desde | hasta | | | | | |
| 500 | 332 | 346 | 13 | 650 | 165 | 1410065013 | 4052487147415 |
| | 357 | 376 | 14 | 500 | 165 | 1410050014 | 4052487145909 |
| | 374 | 384 | 14 | 525 | 165 | 1410052514 | 4052487146203 |
| | 384 | 384 | 17 | 575 | 165 | 1410057517 | 4052487146524 |
| | 385 | 400 | 18 | 575 | 165 | 1410057518 | 4052487146531 |
| | 396 | 410 | 14 | 440 | 150 | 1410044014 | 4052487145176 |
| | 403 | 417 | 21 | 475 | 150 | 1410047521 | 4052487145497 |
| | 414 | 427 | 15 | 400 | 150 | 1410040015 | 4052487144612 |
| | 428 | 442 | 16 | 425 | 125 | 1410042516 | 4052487143158 |
| | 440 | 452 | 19 | 325 | 110 | 1410032519 | 4052487144469 |
| | 448 | 453 | 39 | 315 | 100 | 1410031539 | 4052487189897 |
| | 454 | 463 | 36 | 300 | 100 | 1410030036 | 4052487189354 |
| | 550 | 350 | 370 | 9 | 615 | 205 | 1410061509 |
| 382 | | 396 | 15 | 650 | 165 | 1410065015 | 4052487147439 |
| 407 | | 417 | 15 | 500 | 150 | 1410050015 | 4052487145916 |
| 418 | | 426 | 16 | 500 | 150 | 1410050016 | 4052487145923 |
| 423 | | 434 | 16 | 525 | 165 | 1410052516 | 4052487146227 |
| 434 | | 435 | 19 | 575 | 165 | 1410057519 | 4052487146548 |
| 436 | | 450 | 20 | 575 | 165 | 1410057520 | 4052487146555 |
| 446 | | 460 | 16 | 440 | 150 | 1410044016 | 4052487145190 |
| 453 | | 467 | 23 | 475 | 150 | 1410047523 | 4052487145510 |
| 464 | | 477 | 17 | 400 | 150 | 1410040017 | 4052487143103 |
| 478 | | 488 | 17 | 425 | 125 | 1410042517 | 4052487144896 |
| 489 | | 492 | 18 | 425 | 125 | 1410042518 | 4052487144902 |
| 490 | | 502 | 21 | 325 | 110 | 1410032521 | 4052487144483 |

Sellos redondos

SELLOS REDONDOS ESTÁNDAR

SELLO DE TUBERÍA MODULAR – CADENA ARTICULADA GKD – TABLA DE SELECCIÓN

| Ø _i -apertura interior en el muro (mm) | Ø _e -tubería exterior de suministro (mm) | | Número de segmentos | Tipo GKD | Profundidad de instalación mínima | Número de artículo | GTIN |
|---|---|-------|---------------------|----------|-----------------------------------|--------------------|---------------|
| | desde | hasta | | | | | |
| 600 | 400 | 420 | 10 | 615 | 205 | 1410061510 | 4052487146869 |
| | 432 | 446 | 16 | 650 | 165 | 1410065016 | 4052487147446 |
| | 457 | 476 | 17 | 500 | 165 | 1410050017 | 4052487145930 |
| | 473 | 484 | 17 | 525 | 165 | 1410052517 | 4052487146234 |
| | 484 | 486 | 21 | 575 | 165 | 1410057521 | 4052487146562 |
| | 487 | 500 | 22 | 575 | 165 | 1410057522 | 4052487146579 |
| | 496 | 510 | 17 | 440 | 150 | 1410044017 | 4052487145206 |
| | 503 | 516 | 25 | 475 | 150 | 1410047525 | 4052487145534 |
| | 517 | 517 | 26 | 475 | 150 | 1410047526 | 4052487145541 |
| | 514 | 527 | 19 | 400 | 150 | 1410040019 | 4052487143110 |
| | 528 | 542 | 19 | 425 | 125 | 1410042519 | 4052487144919 |
| | 540 | 552 | 23 | 325 | 110 | 1410032523 | 4052487144506 |
| 650 | 450 | 470 | 11 | 615 | 205 | 1410061511 | 4052487146876 |
| | 482 | 496 | 18 | 650 | 165 | 1410065018 | 4052487147460 |
| | 507 | 526 | 19 | 500 | 165 | 1410050019 | 4052487145954 |
| | 523 | 534 | 19 | 525 | 165 | 1410052519 | 4052487146258 |
| | 534 | 537 | 23 | 575 | 165 | 1410057523 | 4052487146586 |
| | 538 | 550 | 24 | 575 | 165 | 1410057524 | 4052487146593 |
| | 546 | 560 | 19 | 440 | 150 | 1410044019 | 4052487145220 |
| | 553 | 554 | 27 | 475 | 150 | 1410047527 | 4052487145558 |
| | 555 | 567 | 28 | 475 | 150 | 1410047528 | 4052487145565 |
| | 564 | 576 | 20 | 400 | 150 | 1410040020 | 4052487143127 |
| | 577 | 577 | 21 | 400 | 150 | 1410040021 | 4052487142311 |
| | 578 | 592 | 21 | 425 | 125 | 1410042521 | 4052487142380 |
| 590 | 602 | 25 | 325 | 110 | 1410032525 | 4052487144520 | |

Sellos redondos

ACCESORIOS

| Imagen | Código de artículo | Número de artículo | GTIN |
|---|--------------------|--------------------|---------------|
| Barra de lubricante GM, ya incluida en el alcance de suministro (hasta 10 eslabones – 1 x barra de lubricante a partir de 11 eslabones – 2 x barras de lubricante) | | | |
| | GM | 5180040008 | 4052487233378 |

SELLO REDONDO ESTÁNDAR CON TECNOLOGÍA DE ANILLOS SUPERSEGMENTADOS DE FORMA GRADUADA

Propiedades y datos técnicos:

- Estanco al gas y al agua hasta 2,5 bar
- Instalación según DIN 18533 en los correspondientes elementos de montaje/bridas
- Sello de tubería utilizable también como sello ciego
- Para taladros de núcleo/casquillos de pared de \varnothing 100 – 300 mm
- Tecnología de anillos supersegmentados – ajuste individual a los diámetros de tubería tendidos in situ
- Gracias a su extensa área de aplicación es especialmente indicado para el almacenamiento
- Anillos segmentados rotulados con zonas de separación determinadas
- Segmentos de prensa con perfil en U de acero inoxidable A2 (AISI 304L) o A4 (AISI 316L)
- Seguridad en el montaje visible y perceptible gracias a la abertura de inspección integrada
- Anchura de sellado 40 mm
- Calidad de la goma en EPDM o en NBR



Tecnología de anillos supersegmentados con rotulación exacta del diámetro



Segmentos de prensa con perfil en U de acero inoxidable A2 (AISI 304L) o A4 (AISI 316L)



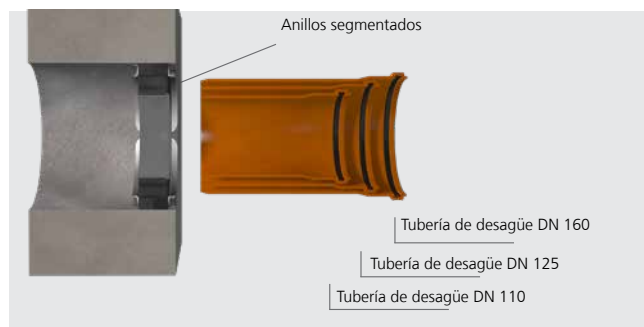
Seguridad en el montaje visible y perceptible gracias a la abertura de inspección integrada



Con sellado ciego



Separado/divisible posteriormente



Con el sello redondo universal HSD200 SSG 1x110/125/135/160 b40 se pueden sellar tuberías estándar de \varnothing 110, 125 y 160.

Sellos redondos

SELLOS REDONDOS ESTÁNDAR

| HSD SSG – SELLOS REDONDOS ESTÁNDAR PARA UNA TUBERÍA DE SUMINISTRO | | | | | | |
|---|---|---|--|----|--------------------|---------------|
| Imagen | Artículo, Adecuado para una tubería de suministro de \varnothing_e (mm) | Taladro de núcleo/ Casquillo de pared \varnothing_i (mm) | Código de artículo | UE | Número de artículo | GTIN |
| | Sello redondo estándar, graduado 25, 32, 40, 50, 63 | 100 | HSD100 SSG 1x25/32/40/50/63 b40 A2/... | 1 | 3030300058 | 4052487121286 |
| | | | | 15 | | 4052487220068 |
| | Sello redondo estándar, graduado 75, 90, 110 | 150 | HSD150 SSG 1x75/90/110 b40 A2/ EPDM | 1 | 3030300062 | 4052487121804 |
| | | | | 15 | | 4052487220072 |
| | Sello redondo estándar, graduado 110, 125, 135, 160 | 200 | HSD200 SSG 1x110/125/135/160 b40 A2/... | 1 | 3030300067 | 4052487123624 |
| | | | | 15 | | 4052487220077 |
| | Sello redondo estándar, continuo 18 – 65 | 100 | HSD100 SSG 1x18-65 b40 A2/EPDM55 | 1 | 3030300060 | 4052487165655 |
| | | | | 15 | | 4052487220070 |
| | Sello redondo estándar, continuo 70 – 112 | 150 | HSD150 SSG 1x70- 112 b40 A2/EPDM55 | 1 | 3030300064 | 4052487129015 |
| | | | | 15 | | 4052487220074 |
| | Sello redondo estándar, continuo 110 – 162 | 200 | HSD200 SSG 1x110- 162 b40 A2/EPDM55 | 1 | 3030300068 | 4052487129022 |
| | | | | 15 | | 4052487220078 |
| | Sello redondo estándar, continuo 159 – 211 | 250* | HSD250 SSG 1x159- 211 b40 A2/EPDM55 | 1 | 3030300072 | 4052487129374 |
| | | | | 4 | | 4052487220082 |
| | Sello redondo estándar, continuo 200 – 252 | 300* | HSD300 SSG 1x200- 252 b50 A2/EPDM55 | 1 | 3030300076 | 4052487129381 |
| | | | | 4 | | 4052487220086 |

* Tapón ciego opcional disponible como accesorio
Otras versiones en A4 (AISI 316L) y NBR a petición.

ACCESORIOS OPCIONALES – CUBIERTA DE CERRADURA

| Imagen | Adecuado para uso en sellos redondos de \varnothing_i (mm) | Código de artículo | UE | Número de artículo | GTIN |
|--|--|---------------------|----|--------------------|---------------|
| Cubierta de cerradura para HSD250 SSG 1x159-211 b40 A4/EPDM55 | | | | | |
| | 160 | HSD250 SSG D | 1 | 5199990021 | 4052487233514 |
| | | | 4 | | 4052487233743 |
| Cubierta de cerradura para HSD300 SSG 1x200-252 b50 A4/EPDM55 | | | | | |
| | 200 | HSD300 SSG D | 1 | 5199990019 | 4052487233538 |
| | | | 4 | | 4052487233736 |

SELLO REDONDO ESTÁNDAR CON ANCHURA DE SELLADO 40 MM

Propiedades y datos técnicos:

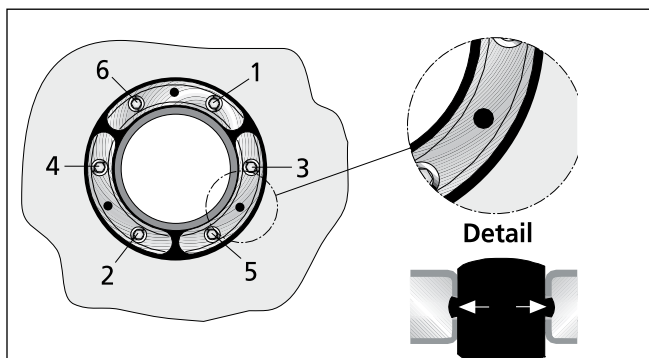
- Estanco al gas y al agua hasta 2,5 bar
- Diferentes combinaciones de materiales para aplicaciones orientadas a necesidades específicas
- Disponible en existencias
- Seguridad en el montaje visible y perceptible gracias a la abertura de inspección integrada
- Se puede separar hasta un Ø de 200 mm para su montaje in situ
- Versión separada con Ø a partir de 250 mm
- Perfil-U: máxima estabilidad de los segmentos de prensa
- Anchura de sellado 40 mm
- Acero fino inoxidable A2 (AISI 304L) y A4 (AISI 316L)
- Se suministra con calidad de goma EPDM, NBR y con homologación KTW
- Para taladros de núcleo/casquillos de pared con Ø hasta 500 mm
- Tamaño de tubería Ø 32 – 450 mm



HSD200 1x160 b40 A2/EPDM55 – Tubería de desagüe SML



HSD500 G 1x429 b40 A2/EPDM55 – Entrada y salida de aire



Vista detallada – HSD
Abertura de inspección y secuencia de apretado de los tornillos



Sellos redondos

SELLOS REDONDOS ESTÁNDAR

| SELLO REDONDO ESTÁNDAR HSD, A2/EPDM55, Anchura de sellado 40 mm | | | | | |
|--|--|------|------------------------------|--------------------|---------------|
| Taladro de núcleo/ Casquillo de pared de \varnothing_i (mm) | Adecuado para tuberías de suministro de \varnothing_e (mm) desde hasta | | Código de artículo | Número de artículo | GTIN |
| 100 | 32 | 34 | HSD100 1x32 b40 A2/EPDM55 | 1650010032 | 4052487121347 |
| | 40 | 43 | HSD100 1x40 b40 A2/EPDM55 | 1650010040 | 4052487121408 |
| | 48 | 51 | HSD100 1x48 b40 A2/EPDM55 | 1650010048 | 4052487121460 |
| | 60 | 63,5 | HSD100 1x60 b40 A2/EPDM55 | 1650010060 | 4052487121521 |
| 125 | 60 | 63,5 | HSD125 1x60 b40 A2/EPDM55 | 1650012060 | 4052487121583 |
| | 75 | 77 | HSD125 1x75 b40 A2/EPDM55 | 1650012075 | 4052487121644 |
| | 78 | 81 | HSD125 1x78 b40 A2/EPDM55 | 1650012085 | 4052487121705 |
| 150 | 78 | 81 | HSD150 1x78 b40 A2/EPDM55 | 1650015078 | 4052487121828 |
| | 88 | 92 | HSD150 1x88 b40 A2/EPDM55 | 1650015088 | 4052487121880 |
| | 110 | 113 | HSD150 1x110 b40 A2/EPDM55 | 1650015110 | 4052487121941 |
| 200 | 110 | 113 | HSD200 1x110 b40 A2/EPDM55 | 1650020100 | 4052487122047 |
| | 114 | 119 | HSD200 1x114 b40 A2/EPDM55 | 1650020110 | 4052487122108 |
| | 125 | 128 | HSD200 1x125 b40 A2/EPDM55 | 1650020120 | 4052487122160 |
| | 133 | 136 | HSD200 1x133 b40 A2/EPDM55 | 1650020130 | 4052487122221 |
| | 139 | 141 | HSD200 1x139 b40 A2/EPDM55 | 1650020140 | 4052487122283 |
| | 159 | 163 | HSD200 1x159 b40 A2/EPDM55 | 1650020150 | 4052487122344 |
| 250 | 159 | 163 | HSD250 G 1x159 b40 A2/EPDM55 | 1650025150 | 4052487122443 |
| | 168 | 171 | HSD250 G 1x168 b40 A2/EPDM55 | 1650025160 | 4052487122504 |
| | 177 | 181 | HSD250 G 1x177 b40 A2/EPDM55 | 1650025170 | 4052487122566 |
| | 200 | 201 | HSD250 G 1x200 b40 A2/EPDM55 | 1650025200 | 4052487122627 |
| | 210 | 211 | HSD250 G 1x210 b40 A2/EPDM55 | 1650025210 | 4052487122689 |
| 300 | 198 | 202 | HSD300 G 1x200 b40 A2/EPDM55 | 1650030200 | 4052487122788 |
| | 208 | 212 | HSD300 G 1x210 b40 A2/EPDM55 | 1650030210 | 4052487122849 |
| | 217 | 221 | HSD300 G 1x219 b40 A2/EPDM55 | 1650030220 | 4052487122900 |
| | 223 | 227 | HSD300 G 1x225 b40 A2/EPDM55 | 1650030230 | 4052487122962 |
| | 248 | 252 | HSD300 G 1x250 b40 A2/EPDM55 | 1650030250 | 4052487123020 |
| 400 | 273 | 276 | HSD400 G 1x273 b40 A2/EPDM55 | 1650040270 | 4052487123082 |
| | 277 | 282 | HSD400 G 1x277 b40 A2/EPDM55 | 1650040280 | 4052487123143 |
| | 315 | 321 | HSD400 G 1x315 b40 A2/EPDM55 | 1650040310 | 4052487123204 |
| | 324 | 328 | HSD400 G 1x324 b40 A2/EPDM55 | 1650040320 | 4052487123266 |
| 500 | 398 | 402 | HSD500 G 1x400 b40 A2/EPDM55 | 1650050400 | 4052487123327 |
| | 427 | 431 | HSD500 G 1x429 b40 A2/EPDM55 | 1650050430 | 4052487123389 |
| | 448 | 452 | HSD500 G 1x450 b40 A2/EPDM55 | 1650050450 | 4052487123440 |

SELLOS REDONDOS ESTÁNDAR

| SELLO REDONDO ESTÁNDAR HSD, A4/EPDM55, Anchura de sellado 40 mm | | | | | |
|--|---|------|-------------------------------------|--------------------|---------------|
| Taladro de núcleo/ Casquillo de pared de \varnothing_i (mm) | Adecuado para tuberías de suministro de \varnothing_e mm) desde hasta | | Código de artículo | Número de artículo | GTIN |
| 100 | 32 | 34 | HSD100 1x32 b40 A4/EPDM55 | 1650010036 | 4052487121378 |
| | 40 | 43 | HSD100 1x40 b40 A4/EPDM55 | 1650010044 | 4052487121439 |
| | 48 | 51 | HSD100 1x48 b40 A4/EPDM55 | 1650010052 | 4052487121491 |
| | 60 | 63,5 | HSD100 1x60 b40 A4/EPDM55 | 1650010064 | 4052487121552 |
| 125 | 60 | 63,5 | HSD125 1x60 b40 A4/EPDM55 | 1650012064 | 4052487121613 |
| | 75 | 77 | HSD125 1x75 b40 A4/EPDM55 | 1650012079 | 4052487121675 |
| | 78 | 81 | HSD125 1x78 b40 A4/EPDM55 | 1650012089 | 4052487121736 |
| 150 | 78 | 81 | HSD150 1x78 b40 A4/EPDM55 | 1650015082 | 4052487121859 |
| | 88 | 92 | HSD150 1x88 b40 A4/EPDM55 | 1650015092 | 4052487121910 |
| | 110 | 113 | HSD150 1x110 b40 A4/EPDM55 | 1650015113 | 4052487121972 |
| 200 | 110 | 113 | HSD200 1x110 b40 A4/EPDM55 | 1650020104 | 4052487122078 |
| | 114 | 119 | HSD200 1x114 b40 A4/EPDM55 | 1650020114 | 4052487122139 |
| | 125 | 128 | HSD200 1x125 b40 A4/EPDM55 | 1650020124 | 4052487122191 |
| | 133 | 136 | HSD200 1x133 b40 A4/EPDM55 | 1650020134 | 4052487122252 |
| | 139 | 141 | HSD200 1x139 b40 A4/EPDM55 | 1650020144 | 4052487122313 |
| | 159 | 163 | HSD200 1x159 b40 A4/EPDM55 | 1650020154 | 4052487122375 |
| 250 | 159 | 163 | HSD250 G 1x159 b40 A4/EPDM55 | 1650025154 | 4052487122474 |
| | 168 | 171 | HSD250 G 1x168 b40 A4/EPDM55 | 1650025164 | 4052487122535 |
| | 177 | 181 | HSD250 G 1x177 b40 A4/EPDM55 | 1650025174 | 4052487122597 |
| | 200 | 201 | HSD250 G 1x200 b40 A4/EPDM55 | 1650025204 | 4052487122658 |
| | 210 | 211 | HSD250 G 1x210 b40 A4/EPDM55 | 1650025214 | 4052487122719 |
| 300 | 198 | 202 | HSD300 G 1x200 b40 A4/EPDM55 | 1650030204 | 4052487122818 |
| | 208 | 212 | HSD300 G 1x210 b40 A4/EPDM55 | 1650030214 | 4052487122870 |
| | 217 | 221 | HSD300 G 1x219 b40 A4/EPDM55 | 1650030224 | 4052487122931 |
| | 223 | 227 | HSD300 G 1x225 b40 A4/EPDM55 | 1650030234 | 4052487122993 |
| | 248 | 252 | HSD300 G 1x250 b40 A4/EPDM55 | 1650030254 | 4052487123051 |
| 400 | 273 | 276 | HSD400 G 1x273 b40 A4/EPDM55 | 1650040274 | 4052487123112 |
| | 277 | 282 | HSD400 G 1x277 b40 A4/EPDM55 | 1650040284 | 4052487123174 |
| | 315 | 321 | HSD400 G 1x315 b40 A4/EPDM55 | 1650040314 | 4052487123235 |
| | 324 | 328 | HSD400 G 1x324 b40 A4/EPDM55 | 1650040324 | 4052487123297 |
| 500 | 398 | 402 | HSD500 G 1x400 b40 A4/EPDM55 | 1650050404 | 4052487123358 |
| | 427 | 431 | HSD500 G 1x429 b40 A4/EPDM55 | 1650050434 | 4052487123419 |
| | 448 | 452 | HSD500 G 1x450 b40 A4/EPDM55 | 1650050454 | 4052487123471 |

Sellos redondos

SELLOS REDONDOS ESTÁNDAR

| SELLO REDONDO ESTÁNDAR HSD, A2/NBR55, Anchura de sellado 40 mm | | | | | |
|---|--|------|------------------------------------|--------------------|---------------|
| Taladro de núcleo/ Casquillo de pared de \varnothing_i (mm) | Adecuado para tuberías de suministro de \varnothing_e mm) desde hasta | | Código de artículo | Número de artículo | GTIN |
| 100 | 32 | 34 | HSD100 1x32 b40 A2/NBR55 | 1650010033 | 4052487121354 |
| | 40 | 43 | HSD100 1x40 b40 A2/NBR55 | 1650010041 | 4052487121415 |
| | 48 | 51 | HSD100 1x48 b40 A2/NBR55 | 1650010049 | 4052487121477 |
| | 60 | 63,5 | HSD100 1x60 b40 A2/NBR55 | 1650010061 | 4052487121538 |
| 125 | 60 | 63,5 | HSD125 1x60 b40 A2/NBR55 | 1650012061 | 4052487121590 |
| | 75 | 77 | HSD125 1x75 b40 A2/NBR55 | 1650012076 | 4052487121651 |
| | 78 | 81 | HSD125 1x78 b40 A2/NBR55 | 1650012086 | 4052487121712 |
| 150 | 78 | 81 | HSD150 1x78 b40 A2/NBR55 | 1650015079 | 4052487121835 |
| | 88 | 92 | HSD150 1x88 b40 A2/NBR55 | 1650015089 | 4052487121897 |
| | 110 | 113 | HSD150 1x110 b40 A2/NBR55 | 1650015111 | 4052487121958 |
| 200 | 110 | 113 | HSD200 1x110 b40 A2/NBR55 | 1650020101 | 4052487122054 |
| | 114 | 119 | HSD200 1x114 b40 A2/NBR55 | 1650020111 | 4052487122115 |
| | 125 | 128 | HSD200 1x125 b40 A2/NBR55 | 1650020121 | 4052487122177 |
| | 133 | 136 | HSD200 1x133 b40 A2/NBR55 | 1650020131 | 4052487122238 |
| | 139 | 141 | HSD200 1x139 b40 A2/NBR55 | 1650020141 | 4052487122290 |
| | 159 | 163 | HSD200 1x159 b40 A2/NBR55 | 1650020151 | 4052487122351 |
| 250 | 159 | 163 | HSD250 G 1x159 b40 A2/NBR55 | 1650025151 | 4052487122450 |
| | 168 | 171 | HSD250 G 1x168 b40 A2/NBR55 | 1650025161 | 4052487122511 |
| | 177 | 181 | HSD250 G 1x177 b40 A2/NBR55 | 1650025171 | 4052487122573 |
| | 200 | 201 | HSD250 G 1x200 b40 A2/NBR55 | 1650025201 | 4052487122634 |
| | 210 | 211 | HSD250 G 1x210 b40 A2/NBR55 | 1650025211 | 4052487122696 |
| 300 | 198 | 202 | HSD300 G 1x200 b40 A2/NBR55 | 1650030201 | 4052487122795 |
| | 208 | 212 | HSD300 G 1x210 b40 A2/NBR55 | 1650030211 | 4052487122856 |
| | 217 | 221 | HSD300 G 1x219 b40 A2/NBR55 | 1650030221 | 4052487122917 |
| | 223 | 227 | HSD300 G 1x225 b40 A2/NBR55 | 1650030231 | 4052487122979 |
| | 248 | 252 | HSD300 G 1x250 b40 A2/NBR55 | 1650030251 | 4052487123037 |
| 400 | 273 | 276 | HSD400 G 1x273 b40 A2/NBR55 | 1650040271 | 4052487123099 |
| | 277 | 282 | HSD400 G 1x277 b40 A2/NBR55 | 1650040281 | 4052487123150 |
| | 315 | 321 | HSD400 G 1x315 b40 A2/NBR55 | 1650040311 | 4052487123211 |
| | 324 | 328 | HSD400 G 1x324 b40 A2/NBR55 | 1650040321 | 4052487123273 |
| 500 | 398 | 402 | HSD500 G 1x400 b40 A2/NBR55 | 1650050401 | 4052487123334 |
| | 427 | 431 | HSD500 G 1x429 b40 A2/NBR55 | 1650050431 | 4052487123396 |
| | 448 | 452 | HSD500 G 1x450 b40 A2/NBR55 | 1650050451 | 4052487123457 |

Sellos redondos

SELLOS REDONDOS ESTÁNDAR

| SELLO REDONDO ESTÁNDAR HSD, A4/NBR55, Anchura de sellado 40 mm | | | | | |
|---|--|------|------------------------------------|---------------------------|---------------|
| Taladro de núcleo/ Casquillo de pared de \varnothing_i (mm) | Adecuado para tuberías de suministro de \varnothing_e mm desde hasta | | Código de artículo | Número de artículo | GTIN |
| 100 | 32 | 34 | HSD100 1x32 b40 A4/NBR55 | 1650010037 | 4052487121385 |
| | 40 | 43 | HSD100 1x40 b40 A4/NBR55 | 1650010045 | 4052487121446 |
| | 48 | 51 | HSD100 1x48 b40 A4/NBR55 | 1650010053 | 4052487121507 |
| | 60 | 63,5 | HSD100 1x60 b40 A4/NBR55 | 1650010065 | 4052487121569 |
| 125 | 60 | 63,5 | HSD125 1x60 b40 A4/NBR55 | 1650012065 | 4052487121620 |
| | 75 | 77 | HSD125 1x75 b40 A4/NBR55 | 1650012080 | 4052487121682 |
| | 78 | 81 | HSD125 1x78 b40 A4/NBR55 | 1650012090 | 4052487121743 |
| 150 | 78 | 81 | HSD150 1x78 b40 A4/NBR55 | 1650015083 | 4052487121866 |
| | 88 | 92 | HSD150 1x88 b40 A4/NBR55 | 1650015093 | 4052487121927 |
| | 110 | 113 | HSD150 1x110 b40 A4/NBR55 | 1650015114 | 4052487121989 |
| 200 | 110 | 113 | HSD200 1x110 b40 A4/NBR55 | 1650020105 | 4052487122085 |
| | 114 | 119 | HSD200 1x114 b40 A4/NBR55 | 1650020115 | 4052487122146 |
| | 125 | 128 | HSD200 1x125 b40 A4/NBR55 | 1650020125 | 4052487122207 |
| | 133 | 136 | HSD200 1x133 b40 A4/NBR55 | 1650020135 | 4052487122269 |
| | 139 | 141 | HSD200 1x139 b40 A4/NBR55 | 1650020145 | 4052487122320 |
| | 159 | 163 | HSD200 1x159 b40 A4/NBR55 | 1650020155 | 4052487122382 |
| 250 | 159 | 163 | HSD250 G 1x159 b40 A4/NBR55 | 1650025155 | 4052487122481 |
| | 168 | 171 | HSD250 G 1x168 b40 A4/NBR55 | 1650025165 | 4052487122542 |
| | 177 | 181 | HSD250 G 1x177 b40 A4/NBR55 | 1650025175 | 4052487122603 |
| | 200 | 201 | HSD250 G 1x200 b40 A4/NBR55 | 1650025205 | 4052487122665 |
| | 210 | 211 | HSD250 G 1x210 b40 A4/NBR55 | 1650025215 | 4052487122726 |
| 300 | 198 | 202 | HSD300 G 1x200 b40 A4/NBR55 | 1650030205 | 4052487122825 |
| | 208 | 212 | HSD300 G 1x210 b40 A4/NBR55 | 1650030215 | 4052487122887 |
| | 217 | 221 | HSD300 G 1x219 b40 A4/NBR55 | 1650030225 | 4052487122948 |
| | 223 | 227 | HSD300 G 1x225 b40 A4/NBR55 | 1650030235 | 4052487123006 |
| | 248 | 252 | HSD300 G 1x250 b40 A4/NBR55 | 1650030255 | 4052487123068 |
| 400 | 273 | 276 | HSD400 G 1x273 b40 A4/NBR55 | 1650040275 | 4052487123129 |
| | 277 | 282 | HSD400 G 1x277 b40 A4/NBR55 | 1650040285 | 4052487123181 |
| | 315 | 321 | HSD400 G 1x315 b40 A4/NBR55 | 1650040315 | 4052487123242 |
| | 324 | 328 | HSD400 G 1x324 b40 A4/NBR55 | 1650040325 | 4052487123303 |
| 500 | 398 | 402 | HSD500 G 1x400 b40 A4/NBR55 | 1650050405 | 4052487123365 |
| | 427 | 431 | HSD500 G 1x429 b40 A4/NBR55 | 1650050435 | 4052487123426 |
| | 448 | 452 | HSD500 G 1x450 b40 A4/NBR55 | 1650050455 | 4052487123488 |

Sellos redondos

SELLOS REDONDOS ESTÁNDAR

| SELLO REDONDO ESTÁNDAR HSD, A2/KTW55, Anchura de sellado 40 mm | | | | | |
|---|---|-------|------------------------------------|--------------------|---------------|
| Taladro de núcleo/ Casquillo de pared de \varnothing_i (mm) | Adecuado para tuberías de suministro de \varnothing_e mm) | | Código de artículo | Número de artículo | GTIN |
| | desde | hasta | | | |
| 100 | 32 | 34 | HSD100 1x32 b40 A2/KTW55 | 1650010034 | 4052487121361 |
| | 40 | 43 | HSD100 1x40 b40 A2/KTW55 | 1650010042 | 4052487121422 |
| | 48 | 51 | HSD100 1x48 b40 A2/KTW55 | 1650010050 | 4052487121484 |
| | 60 | 63,5 | HSD100 1x60 b40 A2/KTW55 | 1650010062 | 4052487121545 |
| 125 | 60 | 63,5 | HSD125 1x60 b40 A2/KTW55 | 1650012062 | 4052487121606 |
| | 75 | 77 | HSD125 1x75 b40 A2/KTW55 | 1650012077 | 4052487121668 |
| | 78 | 81 | HSD125 1x78 b40 A2/KTW55 | 1650012087 | 4052487121729 |
| 150 | 78 | 81 | HSD150 1x78 b40 A2/KTW55 | 1650015080 | 4052487121842 |
| | 88 | 92 | HSD150 1x88 b40 A2/KTW55 | 1650015090 | 4052487121903 |
| | 110 | 113 | HSD150 1x110 b40 A2/KTW55 | 1650015112 | 4052487121965 |
| 200 | 110 | 113 | HSD200 1x110 b40 A2/KTW55 | 1650020102 | 4052487122061 |
| | 114 | 119 | HSD200 1x114 b40 A2/KTW55 | 1650020112 | 4052487122122 |
| | 125 | 128 | HSD200 1x125 b40 A2/KTW55 | 1650020122 | 4052487122184 |
| | 133 | 136 | HSD200 1x133 b40 A2/KTW55 | 1650020132 | 4052487122245 |
| | 139 | 141 | HSD200 1x139 b40 A2/KTW55 | 1650020142 | 4052487122306 |
| | 159 | 163 | HSD200 1x159 b40 A2/KTW55 | 1650020152 | 4052487122368 |
| 250 | 159 | 163 | HSD250 G 1x159 b40 A2/KTW55 | 1650025152 | 4052487122467 |
| | 168 | 171 | HSD250 G 1x168 b40 A2/KTW55 | 1650025162 | 4052487122528 |
| | 177 | 181 | HSD250 G 1x177 b40 A2/KTW55 | 1650025172 | 4052487122580 |
| | 200 | 201 | HSD250 G 1x200 b40 A2/KTW55 | 1650025202 | 4052487122641 |
| | 210 | 211 | HSD250 G 1x210 b40 A2/KTW55 | 1650025212 | 4052487122702 |
| 300 | 198 | 202 | HSD300 G 1x200 b40 A2/KTW55 | 1650030202 | 4052487122801 |
| | 208 | 212 | HSD300 G 1x210 b40 A2/KTW55 | 1650030212 | 4052487122863 |
| | 217 | 221 | HSD300 G 1x219 b40 A2/KTW55 | 1650030222 | 4052487122924 |
| | 223 | 227 | HSD300 G 1x225 b40 A2/KTW55 | 1650030232 | 4052487122986 |
| | 248 | 252 | HSD300 G 1x250 b40 A2/KTW55 | 1650030252 | 4052487123044 |
| 400 | 273 | 276 | HSD400 G 1x273 b40 A2/KTW55 | 1650040272 | 4052487123105 |
| | 277 | 282 | HSD400 G 1x277 b40 A2/KTW55 | 1650040282 | 4052487123167 |
| | 315 | 321 | HSD400 G 1x315 b40 A2/KTW55 | 1650040312 | 4052487123228 |
| | 324 | 328 | HSD400 G 1x324 b40 A2/KTW55 | 1650040322 | 4052487123280 |
| 500 | 398 | 402 | HSD500 G 1x400 b40 A2/KTW55 | 1650050402 | 4052487123341 |
| | 427 | 431 | HSD500 G 1x429 b40 A2/KTW55 | 1650050432 | 4052487123402 |
| | 448 | 452 | HSD500 G 1x450 b40 A2/KTW55 | 1650050452 | 4052487123464 |

SELLOS REDONDOS ESTÁNDAR

| SELLO REDONDO ESTÁNDAR HSD, A4/KTW55, Anchura de sellado 40 mm | | | | | |
|---|--|------|-----------------------------|--------------------|---------------|
| Taladro de núcleo/ Casquillo de pared de \varnothing_i (mm) | Adecuado para tuberías de suministro de \varnothing_e mm desde hasta | | Código de artículo | Número de artículo | GTIN |
| 100 | 32 | 34 | HSD100 1x32 b40 A4/KTW55 | 1650010038 | 4052487121392 |
| | 40 | 43 | HSD100 1x40 b40 A4/KTW55 | 1650010046 | 4052487121453 |
| | 48 | 51 | HSD100 1x48 b40 A4/KTW55 | 1650010054 | 4052487121514 |
| | 60 | 63,5 | HSD100 1x60 b40 A4/KTW55 | 1650010066 | 4052487121576 |
| 125 | 60 | 63,5 | HSD125 1x60 b40 A4/KTW55 | 1650012066 | 4052487121637 |
| | 75 | 77 | HSD125 1x75 b40 A4/KTW55 | 1650012081 | 4052487121699 |
| | 78 | 81 | HSD125 1x78 b40 A4/KTW55 | 1650012091 | 4052487121750 |
| 150 | 78 | 81 | HSD150 1x78 b40 A4/KTW55 | 1650015084 | 4052487121873 |
| | 88 | 92 | HSD150 1x88 b40 A4/KTW55 | 1650015094 | 4052487121934 |
| | 110 | 113 | HSD150 1x110 b40 A4/KTW55 | 1650015115 | 4052487121996 |
| 200 | 110 | 113 | HSD200 1x110 b40 A4/KTW55 | 1650020106 | 4052487122092 |
| | 114 | 119 | HSD200 1x114 b40 A4/KTW55 | 1650020116 | 4052487122153 |
| | 125 | 128 | HSD200 1x125 b40 A4/KTW55 | 1650020126 | 4052487122214 |
| | 133 | 136 | HSD200 1x133 b40 A4/KTW55 | 1650020136 | 4052487122276 |
| | 139 | 141 | HSD200 1x139 b40 A4/KTW55 | 1650020146 | 4052487122337 |
| | 159 | 163 | HSD200 1x159 b40 A4/KTW55 | 1650020156 | 4052487122399 |
| 250 | 159 | 163 | HSD250 G 1x159 b40 A4/KTW55 | 1650025156 | 4052487122498 |
| | 168 | 171 | HSD250 G 1x168 b40 A4/KTW55 | 1650025166 | 4052487122559 |
| | 177 | 181 | HSD250 G 1x177 b40 A4/KTW55 | 1650025176 | 4052487122610 |
| | 200 | 201 | HSD250 G 1x200 b40 A4/KTW55 | 1650025206 | 4052487122672 |
| | 210 | 211 | HSD250 G 1x210 b40 A4/KTW55 | 1650025216 | 4052487122733 |
| 300 | 198 | 202 | HSD300 G 1x200 b40 A4/KTW55 | 1650030206 | 4052487122832 |
| | 208 | 212 | HSD300 G 1x210 b40 A4/KTW55 | 1650030216 | 4052487122894 |
| | 217 | 221 | HSD300 G 1x219 b40 A4/KTW55 | 1650030226 | 4052487122955 |
| | 223 | 227 | HSD300 G 1x225 b40 A4/KTW55 | 1650030236 | 4052487123013 |
| | 248 | 252 | HSD300 G 1x250 b40 A4/KTW55 | 1650030256 | 4052487123075 |
| 400 | 273 | 276 | HSD400 G 1x273 b40 A4/KTW55 | 1650040276 | 4052487123136 |
| | 277 | 282 | HSD400 G 1x277 b40 A4/KTW55 | 1650040286 | 4052487123198 |
| | 315 | 321 | HSD400 G 1x315 b40 A4/KTW55 | 1650040316 | 4052487123259 |
| | 324 | 328 | HSD400 G 1x324 b40 A4/KTW55 | 1650040326 | 4052487123310 |
| 500 | 398 | 402 | HSD500 G 1x400 b40 A4/KTW55 | 1650050406 | 4052487123372 |
| | 427 | 431 | HSD500 G 1x429 b40 A4/KTW55 | 1650050436 | 4052487123433 |
| | 448 | 452 | HSD500 G 1x450 b40 A4/KTW55 | 1650050456 | 4052487123495 |

Sellos redondos

SELLOS REDONDOS ESTÁNDAR

HSD EN NBR CON A2 (AISI 304L) O A4 (AISI 316L)

El sello redondo estándar HSD en NBR con A2 (AISI 304L) o A4 (AISI 316L) se utilizará siempre allí donde se espere que exista una alta concentración de combustible y de aceite mineral, como por ejemplo aeropuertos o gasolineras. Gracias a su resistencia al gas metano, en NBR es especialmente idóneo para el uso en depósitos de gas de plantas de biogás.



HSD EN EPDM CON A4 (AISI 316L)

El sello redondo HSD en EPDM con A4 (AISI 316L) es ideal para uso bajo condiciones delicadas. Por ejemplo, en depuradoras y digestores o en los fermentadores de una planta de biogás. Y allí donde sea necesario el uso de un material robusto como el EPDM o el acero inoxidable de alta calidad.



HSD EN KTW CON A2 (AISI 304L) O A4 (AISI 316L)

Utilizando goma según la directriz KTW, se puede utilizar el sello redondo estándar HSD incluso en depósitos y construcciones que estén en contacto con agua potable, como sucede por ejemplo en plantas depuradoras de aguas potables o en estaciones de bombeo.



Tanque elevado en Krottenbach. Fuente: wfw Zweckverband Wasserversorgung Fränkischer Wirtschaftsraum © Herbert Liedl

SELLO REDONDO ESTÁNDAR CON ANCHURA DE SELLADO 80 MM

Propiedades y datos técnicos:

- Para tuberías de calefacción comunitaria lisas y corrugadas
- Para tuberías con superficie sensible a la presión
- Para uso en elementos de pared dobles
- Estanco al gas y al agua hasta 0,5 bar
- Disponible en existencias
- Seguridad en el montaje visible y perceptible gracias a la abertura de inspección integrada
- Fácil de montar
- Perfil-u: máxima estabilidad de los segmentos de prensa
- Sellado cómodo gracias a su anchura de sellado de 80 mm
- Anchura de sellado 80 mm
- Acero fino inoxidable A2 (AISI 304L)
- Calidad de la goma en EPDM
- Para taladros de núcleo/casquillos de pared con \varnothing hasta 500 mm
- Tamaños de tubería \varnothing 32 – 450 mm



Corte HSD



HSD500 1x450 b80 A2/EPDM55



¿No ha encontrado una solución adecuada? Podrá encontrar nuestras soluciones especiales en en la página 76 y siguientes..

Sellos redondos

SELLOS REDONDOS ESTÁNDAR

| SELLO REDONDO ESTÁNDAR HSD, A2/EPDM55, Anchura de sellado 80 mm | | | | | |
|---|--|-------|-----------------------------------|--------------------|---------------|
| Taladro de núcleo/ Casquillo de pared de \varnothing_i (mm) | Adecuado para tuberías de suministro de \varnothing_e (mm) | | Código de artículo | Número de artículo | GTIN |
| | desde | hasta | | | |
| 100 | 32 | 34 | HSD100 1x32 b80 A2/EPDM55 | 1600100321 | 4052487040327 |
| | 40 | 43 | HSD100 1x40 b80 A2/EPDM55 | 1600100401 | 4052487040341 |
| | 48 | 51 | HSD100 1x48 b80 A2/EPDM55 | 1600100481 | 4052487040365 |
| | 60 | 63,5 | HSD100 1x60 b80 A2/EPDM55 | 1600100601 | 4052487040389 |
| 125 | 60 | 63,5 | HSD125 1x60 b80 A2/EPDM55 | 1600200601 | 4052487040709 |
| | 75 | 77 | HSD125 1x75 b80 A2/EPDM55 | 1600200751 | 4052487040723 |
| | 78 | 81 | HSD125 1x78 b80 A2/EPDM55 | 1600200781 | 4052487040747 |
| 150 | 78 | 81 | HSD150 1x78 b80 A2/EPDM55 | 1600300781 | 4052487040907 |
| | 88 | 92 | HSD150 1x88 b80 A2/EPDM55 | 1600300881 | 4052487040921 |
| | 110 | 113 | HSD150 1x110 b80 A2/EPDM55 | 1600300111 | 4052487040839 |
| 200 | 110 | 113 | HSD200 1x110 b80 A2/EPDM55 | 1600400111 | 4052487040976 |
| | 114 | 119 | HSD200 1x114 b80 A2/EPDM55 | 1600400115 | 4052487041010 |
| | 125 | 128 | HSD200 1x125 b80 A2/EPDM55 | 1600400126 | 4052487041034 |
| | 133 | 136 | HSD200 1x133 b80 A2/EPDM55 | 1600400134 | 4052487041096 |
| | 139 | 141 | HSD200 1x139 b80 A2/EPDM55 | 1600400128 | 4052487041058 |
| | 159 | 163 | HSD200 1x159 b80 A2/EPDM55 | 1600400127 | 4052487041041 |
| 250 | 159 | 163 | HSD250 1x159 b80 A2/EPDM55 | 1600500203 | 4052487041317 |
| | 168 | 171 | HSD250 1x168 b80 A2/EPDM55 | 1600500169 | 4052487041263 |
| | 177 | 181 | HSD250 1x177 b80 A2/EPDM55 | 1600500202 | 4052487041300 |
| | 200 | 201 | HSD250 1x200 b80 A2/EPDM55 | 1600500201 | 4052487041294 |
| | 210 | 211 | HSD250 1x210 b80 A2/EPDM55 | 1600500211 | 4052487041331 |
| 300 | 198 | 202 | HSD300 1x200 b80 A2/EPDM55 | 1600600201 | 4052487041430 |
| | 208 | 212 | HSD300 1x210 b80 A2/EPDM55 | 1600600211 | 4052487041454 |
| | 217 | 221 | HSD300 1x219 b80 A2/EPDM55 | 1600600220 | 4052487041478 |
| | 223 | 227 | HSD300 1x225 b80 A2/EPDM55 | 1600600253 | 4052487041508 |
| | 248 | 252 | HSD300 1x250 b80 A2/EPDM55 | 1600600254 | 4052487041515 |
| 400 | 273 | 276 | HSD400 1x273 b80 A2/EPDM55 | 1600700274 | 4052487041560 |
| | 277 | 282 | HSD400 1x277 b80 A2/EPDM55 | 1600700326 | 4052487041638 |
| | 315 | 321 | HSD400 1x315 b80 A2/EPDM55 | 1600700316 | 4052487041607 |
| | 324 | 328 | HSD400 1x324 b80 A2/EPDM55 | 1600700325 | 4052487041621 |
| 500 | 398 | 402 | HSD500 1x400 b80 A2/EPDM55 | 1600800401 | 4052487041690 |
| | 427 | 431 | HSD500 1x429 b80 A2/EPDM55 | 1600800430 | 4052487041713 |
| | 448 | 452 | HSD500 1x450 b80 A2/EPDM55 | 1600800451 | 4052487041737 |

SELLO REDONDO ESTÁNDAR CON ANCHURA DE SELLADO 20 MM

Propiedades y datos técnicos:

- Estanco al gas y al agua hasta 1bar
- Diferentes combinaciones de materiales para aplicaciones orientadas a necesidades específicas
- Disponible en existencias
- Seguridad en el montaje visible y perceptible gracias a la abertura de inspección integrada
- Fácil de montar
- Se puede separar in situ para un montaje posterior
- Perfil-u: máxima estabilidad de los segmentos de prensa
- Anchura de sellado 20 mm
- Acero fino inoxidable A2 (AISI 304L) y A4 (AISI 316L)
- Se suministra con calidad de goma EPDM y con homologación ktw
- Para taladros de núcleo/casquillos de pared con \varnothing hasta 200 mm
- Tamaño de tubería \varnothing 32 – 162 mm



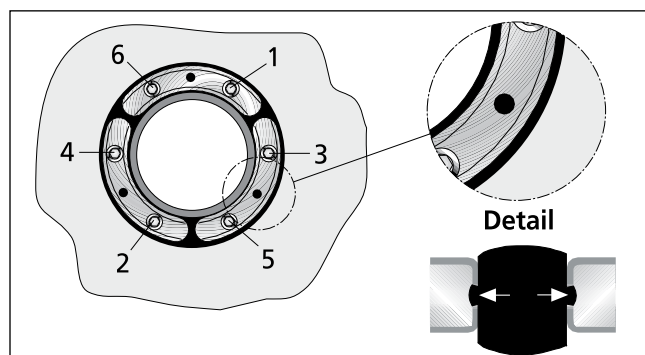
HSD200 1x159 b20 A2/EPDM55 «Sellado de pozos»



HSD125 1x75 b20 A2/EPDM55 Sellado de tuberías vacías



Separable in situ



Vista detallada – HSD
Abertura de inspección y secuencia de apretado de los tornillos



Sellos redondos

SELLOS REDONDOS ESTÁNDAR

| SELLO REDONDO ESTÁNDAR HSD, A2/EPDM55, Anchura de sellado 20 mm | | | | | |
|--|--|-------|-----------------------------------|--------------------|---------------|
| Taladro de núcleo/ Casquillo de pared de \varnothing_i (mm) | Adecuado para tuberías de suministro de \varnothing_e (mm) | | Código de artículo | Número de artículo | GTIN |
| | desde | hasta | | | |
| 100 | 32 | 34 | HSD100 1x32 b20 A2/EPDM55 | 1650310032 | 4052487125109 |
| | 40 | 43 | HSD100 1x40 b20 A2/EPDM55 | 1650310040 | 4052487125161 |
| | 48 | 51 | HSD100 1x48 b20 A2/EPDM55 | 1650310048 | 4052487125222 |
| | 60 | 63,5 | HSD100 1x60 b20 A2/EPDM55 | 1650310060 | 4052487125284 |
| 125 | 60 | 63,5 | HSD125 1x60 b20 A2/EPDM55 | 1650312060 | 4052487125345 |
| | 75 | 77 | HSD125 1x75 b20 A2/EPDM55 | 1650312075 | 4052487125406 |
| | 78 | 81 | HSD125 1x78 b20 A2/EPDM55 | 1650312085 | 4052487125468 |
| 150 | 78 | 81 | HSD150 1x78 b20 A2/EPDM55 | 1650315078 | 4052487125529 |
| | 88 | 92 | HSD150 1x88 b20 A2/EPDM55 | 1650315088 | 4052487125581 |
| | 110 | 113 | HSD150 1x110 b20 A2/EPDM55 | 1650315110 | 4052487125642 |
| 200 | 110 | 113 | HSD200 1x110 b20 A2/EPDM55 | 1650320100 | 4052487125703 |
| | 114 | 119 | HSD200 1x114 b20 A2/EPDM55 | 1650320110 | 4052487125765 |
| | 125 | 128 | HSD200 1x125 b20 A2/EPDM55 | 1650320120 | 4052487125826 |
| | 133 | 136 | HSD200 1x133 b20 A2/EPDM55 | 1650320130 | 4052487125888 |
| | 139 | 141 | HSD200 1x139 b20 A2/EPDM55 | 1650320140 | 4052487125949 |
| | 159 | 163 | HSD200 1x159 b20 A2/EPDM55 | 1650320150 | 4052487126007 |

SELLOS REDONDOS ESTÁNDAR

| SELLO REDONDO ESTÁNDAR HSD, A4/EPDM55, Anchura de sellado 20 mm | | | | | |
|--|--|------|-----------------------------------|--------------------|---------------|
| Taladro de núcleo/ Casquillo de pared de \varnothing_i (mm) | Adecuado para tuberías de suministro de \varnothing_e (mm) desde hasta | | Código de artículo | Número de artículo | GTIN |
| 100 | 32 | 34 | HSD100 1x32 b20 A4/EPDM55 | 1650310036 | 4052487125130 |
| | 40 | 43 | HSD100 1x40 b20 A4/EPDM55 | 1650310044 | 4052487125192 |
| | 48 | 51 | HSD100 1x48 b20 A4/EPDM55 | 1650310052 | 4052487125253 |
| | 60 | 63,5 | HSD100 1x60 b20 A4/EPDM55 | 1650310064 | 4052487125314 |
| 125 | 60 | 63,5 | HSD125 1x60 b20 A4/EPDM55 | 1650312064 | 4052487125376 |
| | 75 | 77 | HSD125 1x75 b20 A4/EPDM55 | 1650312079 | 4052487125437 |
| | 78 | 81 | HSD125 1x78 b20 A4/EPDM55 | 1650312089 | 4052487125499 |
| 150 | 78 | 81 | HSD150 1x78 b20 A4/EPDM55 | 1650315082 | 4052487125550 |
| | 88 | 92 | HSD150 1x88 b20 A4/EPDM55 | 1650315092 | 4052487125611 |
| | 110 | 113 | HSD150 1x110 b20 A4/EPDM55 | 1650315113 | 4052487125673 |
| 200 | 110 | 113 | HSD200 1x110 b20 A4/EPDM55 | 1650320104 | 4052487125734 |
| | 114 | 119 | HSD200 1x114 b20 A4/EPDM55 | 1650320114 | 4052487125796 |
| | 125 | 128 | HSD200 1x125 b20 A4/EPDM55 | 1650320124 | 4052487125857 |
| | 133 | 136 | HSD200 1x133 b20 A4/EPDM55 | 1650320134 | 4052487125918 |
| | 139 | 141 | HSD200 1x139 b20 A4/EPDM55 | 1650320144 | 4052487125970 |
| | 159 | 163 | HSD200 1x159 b20 A4/EPDM55 | 1650320154 | 4052487126038 |

| SELLO REDONDO ESTÁNDAR HSD, A2/KTW55, Anchura de sellado 20 mm | | | | | |
|---|--|------|----------------------------------|--------------------|---------------|
| Taladro de núcleo/ Casquillo de pared de \varnothing_i (mm) | Adecuado para tuberías de suministro de \varnothing_e (mm) desde hasta | | Código de artículo | Número de artículo | GTIN |
| 100 | 32 | 34 | HSD100 1x32 b20 A2/KTW55 | 1650310034 | 4052487125123 |
| | 40 | 43 | HSD100 1x40 b20 A2/KTW55 | 1650310042 | 4052487125185 |
| | 48 | 51 | HSD100 1x48 b20 A2/KTW55 | 1650310050 | 4052487125246 |
| | 60 | 63,5 | HSD100 1x60 b20 A2/KTW55 | 1650310062 | 4052487125307 |
| 125 | 60 | 63,5 | HSD125 1x60 b20 A2/KTW55 | 1650312062 | 4052487125369 |
| | 75 | 77 | HSD125 1x75 b20 A2/KTW55 | 1650312077 | 4052487125420 |
| | 78 | 81 | HSD125 1x78 b20 A2/KTW55 | 1650312087 | 4052487125482 |
| 150 | 78 | 81 | HSD150 1x78 b20 A2/KTW55 | 1650315080 | 4052487125543 |
| | 88 | 92 | HSD150 1x88 b20 A2/KTW55 | 1650315090 | 4052487125604 |
| | 110 | 113 | HSD150 1x110 b20 A2/KTW55 | 1650315112 | 4052487125666 |

Sellos redondos

SELLOS REDONDOS ESTÁNDAR

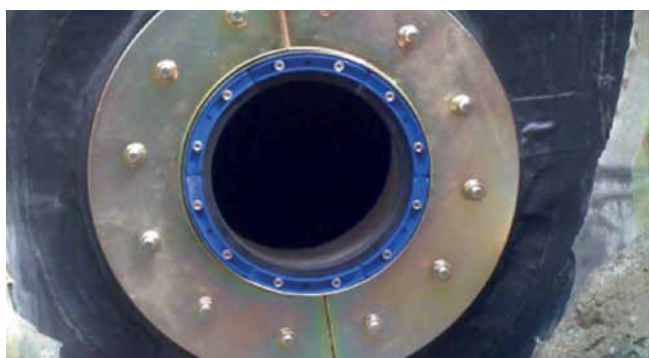
| SELLO REDONDO ESTÁNDAR HSD, A2/KTW55, Anchura de sellado 20 mm | | | | | |
|---|--|-------|----------------------------------|--------------------|---------------|
| Taladro de núcleo/ Casquillo de pared de \varnothing_i (mm) | Adecuado para tuberías de suministro de \varnothing_e (mm) | | Código de artículo | Número de artículo | GTIN |
| | desde | hasta | | | |
| 200 | 110 | 113 | HSD200 1x110 b20 A2/KTW55 | 1650320102 | 4052487125727 |
| | 114 | 119 | HSD200 1x114 b20 A2/KTW55 | 1650320112 | 4052487125789 |
| | 125 | 128 | HSD200 1x125 b20 A2/KTW55 | 1650320122 | 4052487125840 |
| | 133 | 136 | HSD200 1x133 b20 A2/KTW55 | 1650320132 | 4052487125901 |
| | 139 | 141 | HSD200 1x139 b20 A2/KTW55 | 1650320142 | 4052487125963 |
| | 159 | 163 | HSD200 1x159 b20 A2/KTW55 | 1650320152 | 4052487126021 |

| SELLO REDONDO ESTÁNDAR HSD, A4/KTW5, Anchura de sellado 20 mm | | | | | |
|--|--|-------|----------------------------------|--------------------|---------------|
| Taladro de núcleo/ Casquillo de pared de \varnothing_i (mm) | Adecuado para tuberías de suministro de \varnothing_e (mm) | | Código de artículo | Número de artículo | GTIN |
| | desde | hasta | | | |
| 100 | 32 | 34 | HSD100 1x32 b20 A4/KTW55 | 1650310038 | 4052487125154 |
| | 40 | 43 | HSD100 1x40 b20 A4/KTW55 | 1650310046 | 4052487125215 |
| | 48 | 51 | HSD100 1x48 b20 A4/KTW55 | 1650310054 | 4052487125277 |
| | 60 | 63,5 | HSD100 1x60 b20 A4/KTW55 | 1650310066 | 4052487125338 |
| 125 | 60 | 63,5 | HSD125 1x60 b20 A4/KTW55 | 1650312066 | 4052487125390 |
| | 75 | 77 | HSD125 1x75 b20 A4/KTW55 | 1650312081 | 4052487125451 |
| | 78 | 81 | HSD125 1x78 b20 A4/KTW55 | 1650312091 | 4052487125512 |
| 150 | 78 | 81 | HSD150 1x78 b20 A4/KTW55 | 1650315084 | 4052487125574 |
| | 88 | 92 | HSD150 1x88 b20 A4/KTW55 | 1650315094 | 4052487125635 |
| | 110 | 113 | HSD150 1x110 b20 A4/KTW55 | 1650315115 | 4052487125697 |
| 200 | 110 | 113 | HSD200 1x110 b20 A4/KTW55 | 1650320106 | 4052487125758 |
| | 114 | 119 | HSD200 1x114 b20 A4/KTW55 | 1650320116 | 4052487125819 |
| | 125 | 128 | HSD200 1x125 b20 A4/KTW55 | 1650320126 | 4052487125871 |
| | 133 | 136 | HSD200 1x133 b20 A4/KTW55 | 1650320136 | 4052487125932 |
| | 139 | 141 | HSD200 1x139 b20 A4/KTW55 | 1650320146 | 4052487125994 |
| | 159 | 163 | HSD200 1x159 b20 A4/KTW55 | 1650320156 | 4052487126052 |

SELLO REDONDO ESTÁNDAR CON TECNOLOGÍA DE RECUBRIMIENTO EN POLVO

Propiedades y datos técnicos:

- Estanco al gas y al agua hasta 2,5 bar
- Disponible en existencias
- Seguridad en el montaje visible y perceptible gracias a la abertura de inspección integrada
- Fácil de montar
- Se puede separar in situ para un montaje posterior
- Versión separada con \varnothing a partir de 250 mm
- Perfil-u: máxima estabilidad de los segmentos de prensa
- Acero fino inoxidable A2 (AISI 304L), con recubrimiento en polvo adicional, evita la corrosión si se utiliza junto con casquillos de pared galvanizados
- Calidad de la goma en EPDM



HSD200 C 1x159 b40 A2/EPDM55 con brida fija y suelta galvanizada



HSD200 C 1x159 b40 A2/EPDM5 5 con brida fija y suelta galvanizada



HSD150 C 1x110 b40 A2/EPDM55 con brida fija y suelta galvanizada



Sellos redondos

SELLOS REDONDOS ESTÁNDAR

| SELLO REDONDO ESTÁNDAR HSD C, A2/EPDM55, Anchura de sellado 40 mm | | | | | |
|---|--|-------|-------------------------------------|--------------------|---------------|
| Taladro de núcleo/ Casquillo de pared de \varnothing_i (mm) | Adecuado para tuberías de suministro de \varnothing_e (mm) | | Código de artículo | Número de artículo | GTIN |
| | desde | hasta | | | |
| 100 | 32 | 34 | HSD100 C 1x32 b40 A2/EPDM55 | 1610100320 | 4052487042123 |
| | 40 | 43 | HSD100 C 1x40 b40 A2/EPDM55 | 1610100400 | 4052487042130 |
| | 48 | 51 | HSD100 C 1x48 b40 A2/EPDM55 | 1610100480 | 4052487042147 |
| | 60 | 63,5 | HSD100 C 1x60 b40 A2/EPDM55 | 1610100600 | 4052487042154 |
| 125 | 60 | 63,5 | HSD125 C 1x60 b40 A2/EPDM55 | 1610200600 | 4052487042284 |
| | 75 | 77 | HSD125 C 1x75 b40 A2/EPDM55 | 1610200750 | 4052487042291 |
| | 78 | 81 | HSD125 C 1x78 b40 A2/EPDM55 | 1610200780 | 4052487042307 |
| 150 | 78 | 81 | HSD150 C 1x78 b40 A2/EPDM55 | 1610300780 | 4052487042369 |
| | 88 | 92 | HSD150 C 1x88 b40 A2/EPDM55 | 1610300880 | 4052487042376 |
| | 110 | 113 | HSD150 C 1x110 b40 A2/EPDM55 | 1610300110 | 4052487042352 |
| 200 | 110 | 113 | HSD200 C 1x110 b40 A2/EPDM55 | 1610400110 | 4052487042390 |
| | 114 | 119 | HSD200 C 1x114 b40 A2/EPDM55 | 1610400114 | 4052487042406 |
| | 125 | 128 | HSD200 C 1x125 b40 A2/EPDM55 | 1610400125 | 4052487042413 |
| | 133 | 136 | HSD200 C 1x133 b40 A2/EPDM55 | 1610400133 | 4052487042420 |
| | 139 | 141 | HSD200 C 1x139 b40 A2/EPDM55 | 1610400139 | 4052487042437 |
| | 159 | 163 | HSD200 C 1x159 b40 A2/EPDM55 | 1610400159 | 4052487042444 |

Otras versiones/variantes a petición

Sellos redondos

SELLOS REDONDOS ESTÁNDAR

| SELLO REDONDO ESTÁNDAR HSD GC, A2/EPDM55, Anchura de sellado 40 mm | | | | | |
|---|--|-----|--------------------------------------|---------------------------|---------------|
| Taladro de núcleo/ Casquillo de pared de \varnothing_i (mm) | Adecuado para tuberías de suministro de \varnothing_e (mm) desde hasta | | Código de artículo | Número de artículo | GTIN |
| 250 | 159 | 163 | HSD250 GC 1x159 b40 A2/EPDM55 | 1610500159 | 4052487042475 |
| | 168 | 171 | HSD250 GC 1x168 b40 A2/EPDM55 | 1610500168 | 4052487042482 |
| | 177 | 181 | HSD250 GC 1x177 b40 A2/EPDM55 | 1610500177 | 4052487042499 |
| | 200 | 201 | HSD250 GC 1x200 b40 A2/EPDM55 | 1610500200 | 4052487042505 |
| | 210 | 211 | HSD250 GC 1x210 b40 A2/EPDM55 | 1610500210 | 4052487042512 |
| 300 | 198 | 202 | HSD300 GC 1x200 b40 A2/EPDM55 | 1610600200 | 4052487042529 |
| | 208 | 212 | HSD300 GC 1x210 b40 A2/EPDM55 | 1610600210 | 4052487042536 |
| | 217 | 221 | HSD300 GC 1x219 b40 A2/EPDM55 | 1610600219 | 4052487042543 |
| | 223 | 227 | HSD300 GC 1x225 b40 A2/EPDM55 | 1610600225 | 4052487042550 |
| | 248 | 252 | HSD300 GC 1x250 b40 A2/EPDM55 | 1610600250 | 4052487042567 |
| 400 | 273 | 276 | HSD400 GC 1x273 b40 A2/EPDM55 | 1610700273 | 4052487042574 |
| | 277 | 282 | HSD400 GC 1x277 b40 A2/EPDM55 | 1610700277 | 4052487042581 |
| | 315 | 321 | HSD400 GC 1x315 b40 A2/EPDM55 | 1610700315 | 4052487042598 |
| | 324 | 328 | HSD400 GC 1x324 b40 A2/EPDM55 | 1610700324 | 4052487042604 |
| 500 | 398 | 402 | HSD500 GC 1x400 b40 A2/EPDM55 | 1610800400 | 4052487042611 |
| | 427 | 431 | HSD500 GC 1x429 b40 A2/EPDM55 | 1610800429 | 4052487042628 |
| | 448 | 452 | HSD500 GC 1x450 b40 A2/EPDM55 | 1610800450 | 4052487042635 |

Otras versiones/variantes a petición

SELLO REDONDO ESTÁNDAR PARA SISTEMAS DE UTILIZACIÓN DEL AGUA DE LLUVIA

Propiedades y datos técnicos:

- Estanco al gas y al agua hasta 2,5 bar
- Instalación según DIN 18533 en los correspondientes elementos de montaje/bridas
- Sellado universal de sistemas de utilización del agua de lluvia
- Junta separada para un posterior montaje
- Sello redondo utilizable también como sello ciego
- Para taladros de núcleo/casquillos de pared: \varnothing 100 mm
- Gracias a su tecnología de anillos segmentados tiene una extensa área de aplicación, y es especialmente indicado para el almacenamiento
- Segmentos de prensa con perfil en u de acero inoxidable A2 (AISI 304L)
- Seguridad en el montaje visible y perceptible gracias a la abertura de inspección integrada
- Anchura de sellado 40 mm
- Calidad de la goma en EPDM



SELLO REDONDO ESTÁNDAR PARA CONEXIONES DOMÉSTICAS

Propiedades y datos técnicos:

- Estanco al gas y al agua hasta 2,5 bar
- Instalación según DIN 18533 en los correspondientes elementos de montaje/bridas
- Sellado universal para agua o corriente + comunicaciones
- Sello redondo utilizable también como sello ciego
- Para taladros de núcleo/casquillos de pared: \varnothing 100 mm
- Gracias a su tecnología de anillos segmentados tiene una extensa área de aplicación, y es especialmente indicado para el almacenamiento
- Segmentos de prensa con perfil en u de acero inoxidable A2 (AISI 304L)
- Seguridad en el montaje visible y perceptible gracias a la abertura de inspección integrada
- Anchura de sellado 40 mm
- Calidad de la goma en EPDM




ANILLO ADAPTADOR

Propiedades y datos técnicos:

- Para aumentar el diámetro externo del sello redondo HSD 100-RWD/EWD hasta 104 o 110 mm

Sellos redondos

SELLOS REDONDOS ESTÁNDAR

| HSD RW – SELLO REDONDO ESTÁNDAR | | | | | | |
|--|-------------------------------|---|---|----|--------------------|---------------|
| Imagen | Número de cables/ tuberías | Ø _e del cable/ tubería (mm) | Código de artículo | UE | Número de artículo | GTIN |
| Sello redondo estándar, Taladro de núcleo/Casquillo de pared de Ø _i 100mm | | | | | | |
|  | 4 | | HSD100 RW 1x25/32/40+3x6-18 b40 A2/... | 1 | 3030300059 | 4052487112499 |
| | de ellos 3 | 6 – 18 | | 5 | | 4052487220069 |
| | de ellos 1 | 25, 32, 40 | | | | |

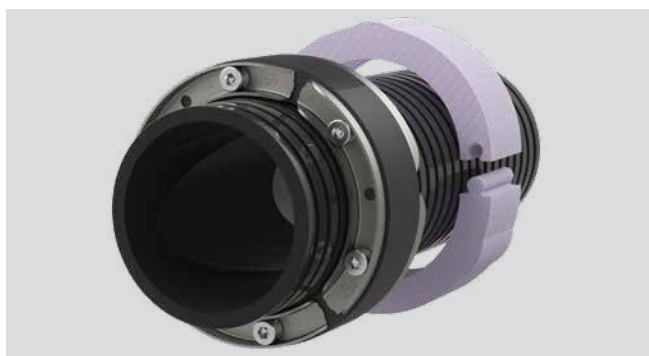
| HSD EW – SELLO REDONDO ESTÁNDAR | | | | | | |
|--|-------------------------------|---|---|----|--------------------|---------------|
| Imagen | Número de cables/ tuberías | Ø _e del cable/ tubería (mm) | Código de artículo | UE | Número de artículo | GTIN |
| Sello redondo estándar, Taladro de núcleo/Casquillo de pared de Ø _i 100mm | | | | | | |
|  | 5 | | HSD100 EW 1x24- 44+4x7-12 b40 A2/ EPDM | 1 | 3030300054 | 4052487126250 |
| | of which 4 | 7 – 12 | | 5 | | 4052487221566 |
| | of which 1 | 24 – 44 | | | | |

| ACCESORIOS PARA SELLO REDONDO ESTÁNDAR | | | | | |
|---|--|------------------------|----|--------------------|---------------|
| Imagen | Taladro de núcleo/ Casquillo de pared de Ø _i (mm) | Código de artículo | UE | Número de artículo | GTIN |
| Anillo adaptador | | | | | |
|  | 104 | HSD ADR 100/104 | 1 | 3030300051 | 4052487040556 |
| | | | 15 | | 4052487220061 |
| | 110 | HSD AR110 | 1 | 3030300052 | 4052487112550 |
| | | | 15 | | 4052487220062 |

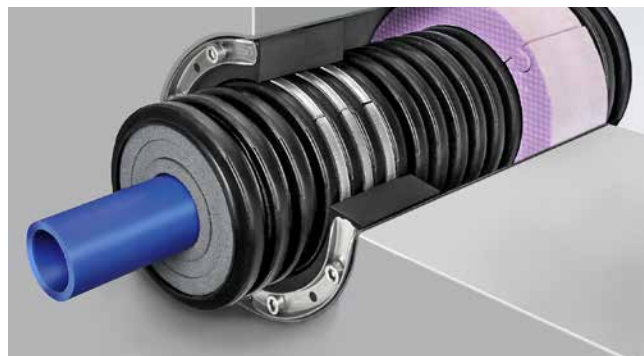
KIT DE SELLADO PARA TUBERÍAS CORRUGADAS

Propiedades y datos técnicos:

- Estanco al gas y al agua hasta 0,5 bar
- Seguridad en el montaje visible y perceptible gracias a la abertura de inspección integrada
- Presión de contacto uniforme
- Clips de anillo patentados para la estabilización de la tubería
- La goma sellante no penetra en las ondulaciones de la tubería
- El anillo aislante centra la tubería corrugada en el taladro de núcleo y mejora la apariencia visual del sello dentro del edificio
- Anchura de sellado 40 u 80 mm
- Acero fino inoxidable A2 (AISI 304L)
- Calidad de la goma en EPDM
- Para taladros de núcleo/casquillos de pared con \varnothing hasta 500 mm



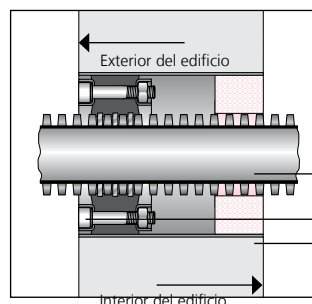
WRD200 1x125 A2/EPDM55 p.ej. Kabuflex/Fränkische



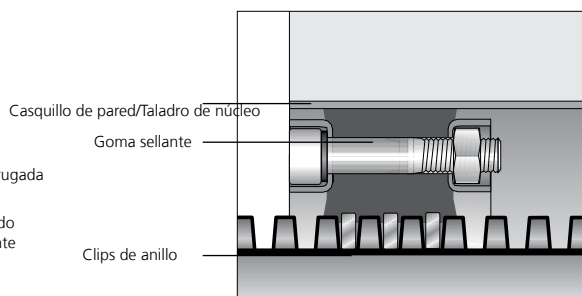
Corte kit de sellado WRD



Vista del interior del edificio (anillo aislante)



Dibujo en sección
Colocación en la abertura



Vista de detalle
Clip de anillo/sello


Sellos redondos

KIT DE SELLADO

| WRD | | | | |
|---|-----------------------|---|--------------------|----------------|
| Imagen | Diámetro nominal (mm) | Código de artículo | Número de artículo | GTIN |
| Taladro de núcleo/Casquillo de pared de Ø_i 100 mm | | | | |
|  | 63 | WRD100 1x63 b40 A2/EPDM55 – Tipo de tubería/fabricante | 1610100063* | 4052487042116* |
| Taladro de núcleo/Casquillo de pared de Ø_i 125 mm | | | | |
|  | 63 | WRD125 1x63 b40 A2/EPDM55 – Tipo de tubería/fabricante | 1610125063* | 4052487132534* |
| | 75 | WRD125 1x75 b40 A2/EPDM55 – Tipo de tubería/fabricante | 1610125075* | 4052487042192* |
| Taladro de núcleo/Casquillo de pared de Ø_i 150 mm | | | | |
|  | 75 | WRD150 1x75 b40 A2/EPDM55 – Tipo de tubería/fabricante | 1610150075* | 4052487042208* |
| | 90 | WRD150 1x90 b40 A2/EPDM55 – Tipo de tubería/fabricante | 1610150090* | 4052487042215* |
| | 110 | WRD150 1x110 b40 A2/EPDM55 – Tipo de tubería/fabricante | 1610150110* | 4052487042222* |
| Taladro de núcleo/Casquillo de pared de Ø_i 200 mm | | | | |
|  | 110 | WRD200 1x110 b40 A2/EPDM55 – Tipo de tubería/fabricante | 1610200110* | 4052487042239* |
| | 125 | WRD200 1x125 b40 A2/EPDM55 – Tipo de tubería/fabricante | 1610200125* | 4052487042253* |
| | 160 | WRD200 1x160 b80 A2/EPDM55 – Tipo de tubería/fabricante | 1610200160* | 4052487042277* |
| Taladro de núcleo/Casquillo de pared de Ø_i 250 mm | | | | |
|  | 160 | WRD250 1x160 b80 A2/EPDM55 – Tipo de tubería/fabricante | 1610250160* | 4052487042314* |
| | 200 | WRD250 1x200 b80 A2/EPDM55 – Tipo de tubería/fabricante | 1610250300* | 4052487181907* |

*Propuesta técnica y número de artículo bajo demanda. Esta dependerá del tipo de tubería y fabricante de la misma.

Otros tamaños a petición.

| ACCESORIOS | | | | |
|---|--------------------|--------------------|---------------|--|
| Imagen | Código de artículo | Número de artículo | GTIN | |
| Sellado de taladros de núcleo para el recubrimiento de paredes con aberturas de taladros de núcleo | | | | |
|  | KBV 2K | 354040001 | 4052487168533 | |

CUELLO DE CONDUCTO ACOPLABLE COMPENSABLE

CUELLO DE CONDUCTO ACOPLABLE COMPENSABLE CON ANILLOS SEGMENTADOS

Propiedades y datos técnicos:

- Hormigón a prueba de agua con clase de estrés 1, clase de estrés 2
- DIN 18533 W1.1-E, W1.2-E, W2.1-E
- Estanco al gas y al agua hasta 1 bar
- Un componente para tres o cinco diámetros de tubería diferentes
- Absorción de movimientos radiales y axiales
- Conexión flexible de tuberías a taladros de núcleo
- Incluidos elementos de fijación de acero inoxidable
- Para un montaje subterráneo
- Manguito de sellado de EPDM
- Correas de sujeción de acero inoxidable A2 (AISI 304L) de 20 mm de anchura
- Taco anular de acero inoxidable A2 (AISI 304L)
- Tecnología de anillos segmentados
- Dimensión axial adm 150: 340 mm
- Dimensión axial adm 200: 390 mm
- Elementos de fijación incluyendo junta tórica



ADM Segmentos del cuello de conducto acoplable compensable



Cuello de conducto acoplable compensable
ADM200 1x90/110/125/140/160

Sellos redondos

CUELLO DE CONDUCTO ACOPLABLE COMPENSABLE

| ADM | | | | |
|---|---|----------------------------------|--------------------|---------------|
| Imagen | Intervalo de aplicación de la tubería de suministro de \varnothing_e (mm) | Código de artículo | Número de artículo | GTIN |
| Taladro de núcleo/Casquillo de pared de \varnothing_i máx. 100 mm | | | | |
|  | 75 – 110 | ADM150 75/90/110 | 1400060150 | 4052487127530 |
| Taladro de núcleo/Casquillo de pared de \varnothing_i máx. 200 mm | | | | |
|  | 90 – 160 | ADM200 90/110/125/140/160 | 1400061200 | 4052487126526 |
| ACCESORIOS | | | | |
| Imagen | Código de artículo | Número de artículo | GTIN | |
| Cartucho de 290 ml de color gris. Masa sellante elástica para la optimización de la superficie de la pared en combinación con bridas hermetizantes | | | | |
|  | EGO SMP805 | 5020050084 | 4052487238533 | |

TUNDISH CON PROTECCIÓN CONTRA GOLPES

Propiedades y datos técnicos:

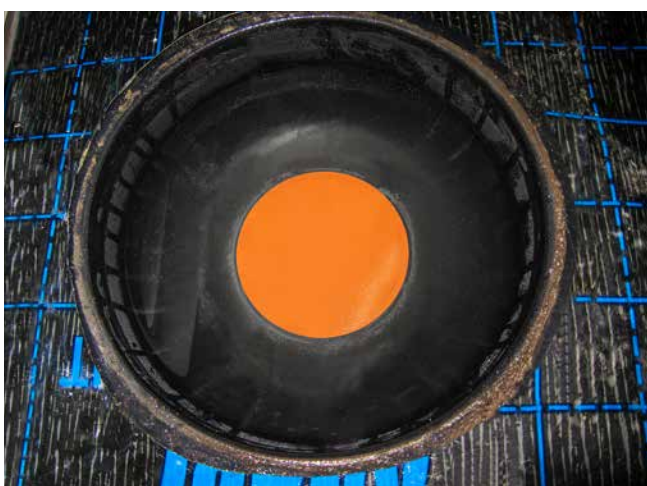
- Hormigón a prueba de agua con clase de estrés 1, clase de estrés 2
- DIN 18533 W1.1-E, humedad del suelo
- Conexión estanca al gas y al agua con la placa base gracias a su sello de 3 ribetes integrado
- Probado por KIWA
- De plástico abs impermeable al radón
- Para compensar un desplazamiento de hasta 90 mm (después del hormigonado) entre la bajante y el drenaje de suelo en cualquier dirección.
- Se ahorra recesos rectangulares, evitando así costosos trabajos posteriores
- Para un montaje sencillo in situ
- Incluida protección contra golpes de acuerdo con DGUV 38 párr.12A
- Puede utilizarse para desaguar la placa base durante la fase constructiva gracias a su rejilla para la suciedad integrada
- Con nivel integrado para una orientación adecuada del tundish



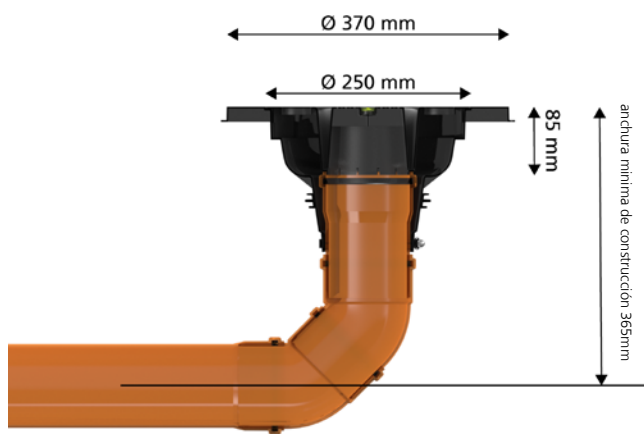
Dificultad: posterior cierre estanco al gas y al vapor



Dificultad: Unión de la barrera de vapor



Unión sencilla de la barrera de vapor mediante brida adhesiva



Conducción de aguas residuales

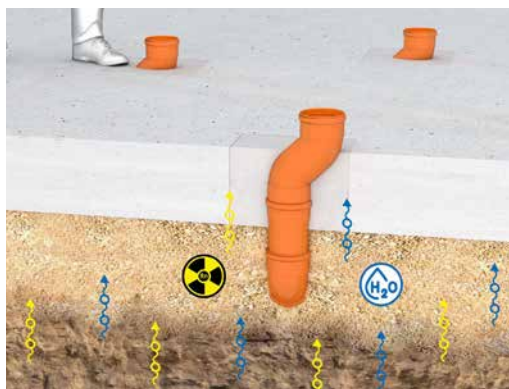
ENTRADA AL SUELO

| AT110 – TUNDISH | | | | | |
|---|---------------------------------------|--------------------|----|--------------------|---------------|
| Imagen | Adecuado para un \varnothing_e (mm) | Código de artículo | UE | Número de artículo | GTIN |
| Tundish tubería de desagüe | | | | | |
|  | 110 | AT110 | 1 | 827001601 | 4052487171663 |
| | | | 8 | | 4052487224314 |
| | | | 32 | | 4052487224321 |

Lugares peligrosos si se realiza el montaje sin AT 110:



Atención: Lugares peligrosos, riesgo de tropiezo



Atención: no existe una unión estanca entre el receso rectangular y el hormigón ni entre la tubería de desagüe y el hormigón

Ventajas del montaje con AT 110:



Antideslizante y sin tropiezos



Absolutamente estanco al gas y al agua

EL NUEVO COLLAR DE PARED DE HAUFF KG-FIX

Propiedades y datos técnicos:

- Hormigón a prueba de agua con clase de estrés 1, clase de estrés 2
- Estanco al gas y al agua hasta 2,5 bar
- Montaje rápido y sin herramientas
- Inherentemente muy estable gracias al abs de alta calidad
- Adecuado para cualquier tubería lisa convencional
- Probado por los ensayos KIWA



Montaje rápido y sin herramientas


COLLAR DE PARED:

Propiedades y datos técnicos:

- Hormigón a prueba de agua con clase de estrés 1, clase de estrés 2
- Estanco al gas y al agua hasta 2,5 bar
- Adecuado para cualquier tubería lisa convencional
- 2 Correas de sujeción de acero cromado para la fijación del collar de pared
- Brida de barrera de agua de EPDM
- Probado por los ensayos KIWA



ENTRADA AL SUELO

| KG-FIX – COLLAR DE PARED HAUFF | | | | | | |
|---|---|---------------------------------------|--------------------|--------------------------|--------------------|---------------|
| Imagen | Collar de pared de \varnothing_e (mm) | Adecuado para un \varnothing_e (mm) | Código de artículo | Unidades in packing unit | Número de artículo | GTIN |
| Collar de pared Hauff | | | | | | |
|  | 212 | 110 | KGF110 | 1 | 3030300095 | 4052487156721 |
| | | | | 15 | | 4052487220170 |
| | 227 | 125 | KGF125 | 1 | 3030377635 | 4052487228855 |
| | | | | 5 | | 4052487239721 |
| | 262 | 160 | KGF160 | 1 | 3030300098 | 4052487171625 |
| | | | | 5 | | 4052487220200 |

| HMK – COLLAR DE PARED | | | | | | |
|---|---|---------------------------------------|--------------------|----|--------------------|---------------|
| Imagen | Collar de pared de \varnothing_e (mm) | Adecuado para un \varnothing_e (mm) | Código de artículo | UE | Número de artículo | GTIN |
| Collar de pared Hauff | | | | | | |
|  | 213 | 120 – 130 | HMK125 | 1 | 5060150801 | 4052487233286 |
| | | | | 5 | | 4052487233804 |
| | 228 | 135 – 148 | HMK140 | 1 | 5060150802 | 4052487233279 |
| | | | | 5 | | 4052487233811 |
| | 282 | 195 – 210 | HMK200 | 1 | 5060150804 | 4052487233262 |
| | | | | 5 | | 4052487233828 |

*Alcance de suministro: Collar de pared con 2 correas de sujeción de acero cromado

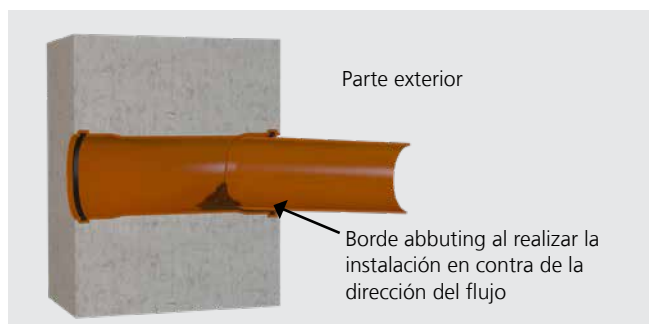
| ACCESSORIES – MANGUITO DE LÁMINAS | | | |
|---|--------------------|--------------------|---------------|
| Imagen | Código de artículo | Número de artículo | GTIN |
| Conexión de conductos o desagües | | | |
|  | HFM 1x100-110 | 3030370212 | 4052487228053 |
| | HFM 1x125-135 | 3030370213 | 4052487228060 |
| | HFM 1x150-165 | 3030370214 | 4052487228077 |
| | HFM 1x200-220 | 3030370215 | 4052487228084 |

PERFORACIÓN UNIVERSAL DE PAREDES SIN BORDE ADYACENTE

Propiedades y datos técnicos:

- Hormigón a prueba de agua con clase de estrés 1, clase de estrés 2
- DIN 18533 W1.1-E, W1.2-E, W2.1-E
- Con sellado ciego listo para el montaje, estanco al agua hasta 1 bar inmediatamente después del hormigonado
- Probado por KIWA
- Montaje sencillo y rápido
- Ajustable al espesor de pared in situ (UDM)
- Se suministra premontado según el espesor de pared (UDM/X)
- Disponible para tuberías de desagüe KG y KG 2000 con \varnothing_a 110 y 160
- Para instalación utilizando encofrados sin interrupción de la dirección del flujo (consulte el gráfico)
- Con brida de parche integrada para el procesamiento de revestimientos bituminosos gruesos modificados con polímero

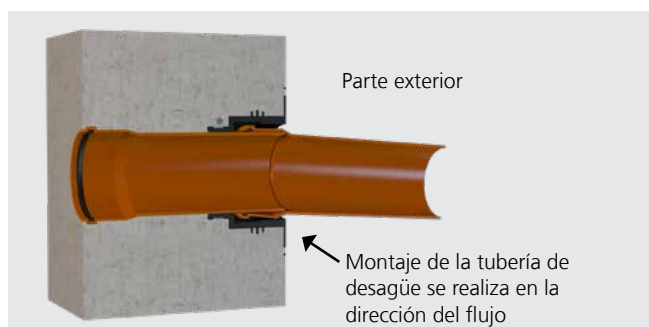
Perforación de paredes convencional



En perforaciones de paredes convencionales, en versiones con acoplamientos dobles, la «dirección del flujo» se interrumpe debido a la introducción de la espiga de la tubería de desagüe desde el exterior del edificio. En el caso de asentamientos ligeros en los que no puede aislarse completamente la zona de trabajo, esto puede generar un borde adyacente o borde abutting.

Como consecuencia de ello: En el borde se formarán depósitos que, con el paso del tiempo, podrían dar lugar a un «atasco» del sistema de aguas residuales.

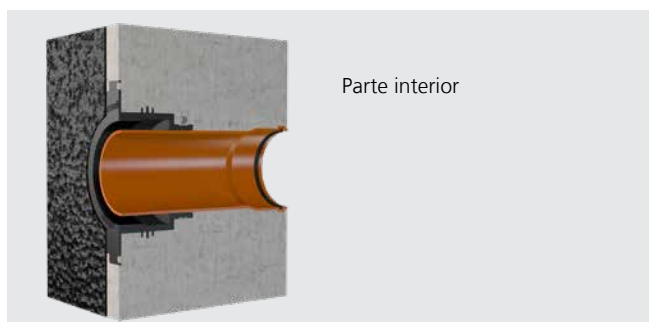
Perforación universal de paredes UDM de Hauff-Technik



Al realizar la UDM no se produce en el sistema ninguna interrupción de la «dirección del flujo». En el caso de asentamientos ligeros en los que no puede aislarse completamente la zona de trabajo, no se generará ningún borde adyacente o borde abutting.


Como consecuencia de ello: No pueden formarse depósitos y el desagüe se producirá si sufre influencia alguna.

Perforación universal de paredes UDM en pared de hormigón con impermeabilización exterior



La brida de parche integrada permite un procesamiento sencillo de sellados superficiales según la norma DIN 18533 hasta el caso de carga W2.1-E. De ahí que no sea necesario el costoso procesamiento de una media caña.

INSERCIONES DE PARED

| UDM – PERFORACIÓN UNIVERSAL DE PAREDES | | | | | | |
|---|--------------------------------------|-----------------------|--------------------|----|--------------------|---------------|
| Imagen | Adecuado para un Ø _a (mm) | Espesor de pared (mm) | Código de artículo | UE | Número de artículo | GTIN |
| Perforación universal de paredes sin tubería de desagüe | | | | | | |
|  | 110 | ab 200 | UDM100 | 1 | 3030300188 | 4052487215527 |
| | | | | 24 | | 4052487220613 |
| | 160 | ab 240 | UDM150 | 1 | 3030300204 | 4052487215688 |
| | | | | 5 | | 4052487220774 |

Alcance de suministro: Manguito de goma (EPDM), correa de sujeción de acero, brida de parche integrada con tapón ciego para hincadura, cubierta de cerradura

| Perforación universal de paredes con tubería de desagüe | | | | | | |
|---|-----|---------------|---------------|------------|---------------|---------------|
|  | 110 | 200 | UDM100/200 KG | 1 | 3030300189 | 4052487215534 |
| | | | | 8 | | 4052487220620 |
| | | 240 | UDM100/240 KG | 1 | 3030300191 | 4052487215558 |
| | | | | 8 | | 4052487220644 |
| | | 250 | UDM100/250 KG | 1 | 3030300193 | 4052487215572 |
| | | | | 8 | | 4052487220668 |
| | | 300 | UDM100/300 KG | 1 | 3030300195 | 4052487215596 |
| | | | | 8 | | 4052487220682 |
| | | 365 | UDM100/365 KG | 1 | 3030300198 | 4052487215626 |
| | | | | 8 | | 4052487220712 |
| | | 400 | UDM100/400 KG | 1 | 3030300200 | 4052487215640 |
| | | | | 8 | | 4052487220736 |
| | 500 | UDM100/500 KG | 1 | 3030300202 | 4052487215664 | |
| | | | 8 | | 4052487220750 | |
| | 160 | 240 | UDM150/240 KG | 1 | 3030300205 | 4052487215695 |
| | | | | 5 | | 4052487220781 |
| | | 250 | UDM150/250 KG | 1 | 3030300207 | 4052487215718 |
| | | | | 5 | | 4052487220804 |
| | | 300 | UDM150/300 KG | 1 | 3030300210 | 4052487215749 |
| | | | | 5 | | 4052487220835 |
| | | 365 | UDM150/365 KG | 1 | 3030300213 | 4052487215770 |
| | | | | 5 | | 4052487220866 |
| | | 400 | UDM150/400 KG | 1 | 3030300215 | 4052487215794 |
| | | | | 5 | | 4052487220880 |
| 500 | | UDM150/500 KG | 1 | 3030300217 | 4052487215817 | |
| | | | 5 | | 4052487220903 | |

Alcance de suministro: Manguito de goma (EPDM), correa de sujeción de acero, brida de parche integrada con tapón ciego para hincadura, cubierta de cerradura, tubería de desagüe Ø_e 110 o 160 (premontada)

INSERCIONES DE PARED

| UDM – PERFORACIÓN UNIVERSAL DE PAREDES | | | | | | |
|---|--------------------------------------|--------------------------|--------------------------|---------------|--------------------|---------------|
| Imagen | Adecuado para un Ø _a (mm) | Espe-sor de pared (mm) | Código de artículo | UE | Número de artículo | GTIN |
| Perforación universal de paredes con tubería KG 2000 | | | | | | |
|  | 110 | 200 | UDM100/200 KG2000 | 1 | 3030300190 | 4052487215541 |
| | | | | 8 | | 4052487220637 |
| | | 240 | UDM100/240 KG2000 | 1 | 3030300192 | 4052487215565 |
| | | | | 8 | | 4052487220651 |
| | | 250 | UDM100/250 KG2000 | 1 | 3030300194 | 4052487215589 |
| | | | | 8 | | 4052487220675 |
| | | 300 | UDM100/300 KG2000 | 1 | 3030300196 | 4052487215602 |
| | 8 | | | 4052487220699 | | |
| | 365 | UDM100/365 KG2000 | 1 | 3030300199 | 4052487215633 | |
| | | | 8 | | 4052487220729 | |
| | 400 | UDM100/400 KG2000 | 1 | 3030300201 | 4052487215657 | |
| | | | 8 | | 4052487220743 | |
| | 500 | UDM100/500 KG2000 | 1 | 3030300203 | 4052487215671 | |
| | | | 8 | | 4052487220767 | |
| 160 | 240 | UDM150/240 KG2000 | 1 | 3030300206 | 4052487215701 | |
| | | | 5 | | 4052487220798 | |
| | 250 | UDM150/250 KG2000 | 1 | 3030300208 | 4052487215725 | |
| | | | 5 | | 4052487220811 | |
| | 300 | UDM150/300 KG2000 | 1 | 3030300211 | 4052487215756 | |
| | | | 5 | | 4052487220842 | |
| | 365 | UDM150/365 KG2000 | 1 | 3030300214 | 4052487215787 | |
| | | | 5 | | 4052487220873 | |
| | 400 | UDM150/400 KG2000 | 1 | 3030300216 | 4052487215800 | |
| | | | 5 | | 4052487220897 | |
| | 500 | UDM150/500 KG2000 | 1 | 3030300218 | 4052487215824 | |
| | | | 5 | | 4052487220910 | |

PERFORACIÓN UNIVERSAL DE PAREDES SIN BORDE ADYACENTE PARA INSTALACIÓN EN ELEMENTOS DE PARED DOBLES

Propiedades y datos técnicos:

- Hormigón a prueba de agua con clase de estrés 1, clase de estrés 2
- DIN 18533 W1.1-E, W1.2-E, W2.1-E
- Con sellado ciego listo para el montaje, estanco al agua hasta 1 bar inmediatamente después del hormigonado
- Probado por KIWA
- Montaje sencillo y rápido
- Disponible premontado según el espesor de pared
- Disponible para tuberías de desagüe KG y KG 2000 con \varnothing_a 110 y 160
- Para instalación utilizando encofrados sin interrupción de la dirección del flujo
- Con brida de parche integrada para el procesamiento de revestimientos bituminosos gruesos modificados con polímero
- Incluidos dos sellos de 3 ribetes adicionales colocados para el montaje en elementos de pared dobles



INSERCIONES DE PARED

UDME – PERFORACIÓN UNIVERSAL DE PAREDES PARA ELEMENTOS DE PARED DOBLES

| Imagen | Suitable for diameter OD (mm) | Espesor de pared (mm) | Código de artículo | Unidades in packing unit | Número de artículo | GTIN |
|--------|-------------------------------|-----------------------|--------------------|--------------------------|--------------------|------|
|--------|-------------------------------|-----------------------|--------------------|--------------------------|--------------------|------|

Perforación universal de paredes para elementos de pared dobles con tubería de desagüe

| | | | | | | |
|-----|-----|-----------------------|-----------------------|------------|---------------|---------------|
| | 110 | 240 | UDME100/240 KG | 1 | 3030300221 | 4052487215855 |
| | | | | 8 | | 4052487220941 |
| | | 250 | UDME100/250 KG | 1 | 3030300223 | 4052487215879 |
| | | | | 8 | | 4052487220965 |
| | | 300 | UDME100/300 KG | 1 | 3030300225 | 4052487215893 |
| | | | | 8 | | 4052487220989 |
| | 365 | UDME100/365 KG | 1 | 3030300228 | 4052487215923 | |
| | | | 8 | | 4052487221016 | |
| | 400 | UDME100/400 KG | 1 | 3030300230 | 4052487215947 | |
| | | | 8 | | 4052487221030 | |
| | 160 | 300 | UDME150/300 KG | 1 | 3030300237 | 4052487216029 |
| | | | | 5 | | 4052487221108 |
| 365 | | UDME150/365 KG | 1 | 3030300240 | 4052487216050 | |
| | | | 5 | | 4052487221139 | |
| 400 | | UDME150/400 KG | 1 | 3030300242 | 4052487216074 | |
| | | | 5 | | 4052487221153 | |

Perforación universal de paredes para elementos de pared dobles con tubería de desagüe 2000

| | | | | | | |
|-----|-----|---------------------------|---------------------------|------------|---------------|---------------|
| | 110 | 240 | UDME100/240 KG2000 | 1 | 3030300222 | 4052487215862 |
| | | | | 8 | | 4052487220958 |
| | | 250 | UDME100/250 KG2000 | 1 | 3030300224 | 4052487215886 |
| | | | | 8 | | 4052487220972 |
| | | 300 | UDME100/300 KG2000 | 1 | 3030300227 | 4052487215916 |
| | | | | 8 | | 4052487221009 |
| | 365 | UDME100/365 KG2000 | 1 | 3030300229 | 4052487215930 | |
| | | | 8 | | 4052487221023 | |
| | 400 | UDME100/400 KG2000 | 1 | 3030300231 | 4052487215954 | |
| | | | 8 | | 4052487221047 | |
| | 160 | 300 | UDME150/300 KG2000 | 1 | 3030300238 | 4052487216036 |
| | | | | 5 | | 4052487221115 |
| 365 | | UDME150/365 KG2000 | 1 | 3030300241 | 4052487216067 | |
| | | | 5 | | 4052487221146 | |
| 400 | | UDME150/400 KG2000 | 1 | 3030300243 | 4052487216081 | |
| | | | 5 | | 4052487221160 | |

Alcance de suministro: Manguito de goma (EPDM), correa de sujeción de acero, brida de parche integrada con tapón ciego para bicadura, cubierta de cerradura, tubería de desagüe Ø 110 o 160 (premontada), 2 sellos de 3 ribetes premontados.

COLLAR DE PARED PARA PUESTA A TIERRA



Propiedades y datos técnicos:

- Hormigón a prueba de agua con clase de estrés 1, clase de estrés 2
- Estanco al gas y al agua hasta 2,5 bar
- Apropiado para cualquier tipo de conductor de protección convencional.
- 2 correas de sujeción W1 para la fijación del collar de pared
- Brida de barrera de agua de EPDM
- Probado por los ensayos KIWA




Extra

ENTRADAS DE DERIVACIÓN A TIERRA

| HMK – COLLAR DE PARED PARA PUESTA A TIERRA | | | | | | |
|---|---|---|--------------------|----|--------------------|---------------|
| Imagen | Collar de pared de \varnothing_e (mm) | Adecuado para correa de derivación a tierra de \varnothing_e/\square_e (mm) | Código de artículo | UE | Número de artículo | GTIN |
| Collar de pared para puesta a tierra para cables redondos | | | | | | |
|  | 105 | 8 – 10 | HMK8-10 | 1 | 3030300037 | 4052487194068 |
| | | | | 50 | | 4052487223539 |
| Collar de pared para puesta a tierra para cables planos | | | | | | |
|  | 120 | 30 x 3,5 | HMK30*3,5 | 1 | 3030303257 | 4052487222020 |
| | | | | 10 | | 4052487197137 |

Alcance de suministro: Collar de pared con 2 correas de sujeción (W1)

| ACCESSORIES – MANGUITO DE LÁMINAS | | | |
|---|--------------------|--------------------|---------------|
| Imagen | Código de artículo | Número de artículo | GTIN |
| Conexión de conductores de protección redondos | | | |
|  | HFM 1x4-8 | 3030370203 | 4052487227971 |
| | HFM 1x8-12 | 3030370204 | 4052487227988 |

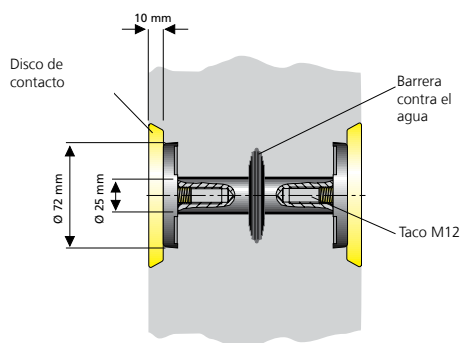
Extra

ENTRADAS DE DERIVACIÓN A TIERRA

ENTRADA DE DERIVACIÓN A TIERRA

Propiedades y datos técnicos:

- Hormigón a prueba de agua con clase de estrés 1, clase de estrés 2
- Núcleo conductor, \varnothing 25 mm con conexión roscada M12 a ambos lados de A4 (AISI 316L), HEA-E también suministrable con conexión roscada M16
- Barrera de agua estanca a la presión con brida de goma perfilada (NBR)
- Disco de contacto de \varnothing 72 mm de A4 (AISI 316L)
- Discos de encofrado de PE con cuatro taladros
- HEA Espesor de pared 70 – 200 mm
- HEA-E Espesor de pared > 200 mm
- Conexión del núcleo conductor en HEA-E mediante perno roscado M16, galvanizado
- Instalación en el hormigón totalmente resistente a la torsión
- Según las normas DIN 18014, DIN EN 62305-3 VDE 0185-305-3 (usado como protección frente a rayos)



p.ej. HEA M12/100

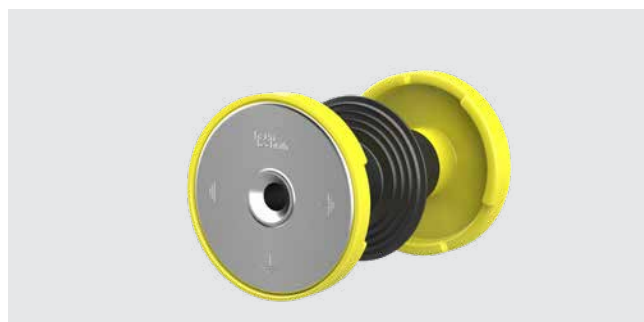
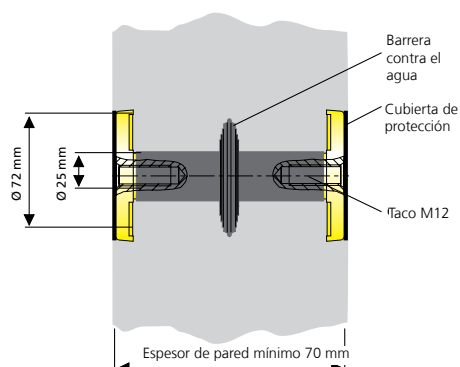


p.ej. HEA M12/240

ENTRADA DE DERIVACIÓN A TIERRA AISLADA

Propiedades y datos técnicos:

- Hormigón a prueba de agua con clase de estrés 1, clase de estrés 2
- Núcleo conductor, \varnothing 25 mm con conexión roscada M12 a ambos lados de A2 (AISI 304L)
- Barrera de agua estanca a la presión con brida de goma perfilada (EPDM)
- Disco de contacto de \varnothing 72 mm de V2A (AISI 316L)
- Con cubierta protectora
- Espesor de pared mínimo HEA-IS: 70 mm
- Según norma VDE 0101, EN 50522
- A prueba de cortocircuitos (usado como protección frente a rayos)



p.ej. HEA IS M12/100

Extra

ENTRADAS DE DERIVACIÓN A TIERRA

| HEA M – PERFORACIÓN PARA DERIVACIÓN A TIERRA EN HORMIGÓN | | | |
|---|---|--------------------|---------------|
| Artículo | Código de artículo | Número de artículo | GTIN |
| Conducción para conexiones de derivación a tierra de A4 (AISI 316L), conexión M12 a ambos lados, con barrera de agua y láminas protectoras, espesor de pared 70 mm | HEA M12/70 | 1700010070 | 4052487044479 |
| Conducción para conexiones de derivación a tierra de A4 (AISI 316L), conexión M12 a ambos lados, con barrera de agua y discos de encofrado, espesor de pared 100 mm | HEA M12/100 | 1700010100 | 4052487044493 |
| Conducción para conexiones de derivación a tierra de A4 (AISI 316L), conexión M12 a ambos lados, con barrera de agua y discos de encofrado, espesor de pared 150 mm | HEA M12/150 | 1700010150 | 4052487044509 |
| Conducción para conexiones de derivación a tierra de A4 (AISI 316L), conexión M12 a ambos lados, con barrera de agua y discos de encofrado, espesor de pared 200 mm | HEA M12/200 | 1700010200 | 4052487044516 |
| Conducción para conexiones de derivación a tierra de A4 (AISI 316L), conexión M12 a ambos lados, con barrera de agua y discos de encofrado, espesor de pared 210 – 500 mm | HEA M12/X X = Espesor de pared (mm) | on request | on request |
| Conducción para conexiones de derivación a tierra de A4 (AISI 316L), conexión M16 a ambos lados, con barrera de agua y discos de encofrado, espesor de pared 210 – 500 mm | HEA M16/200 | 1700020020 | 4052487044530 |

Tamaños intermedios a intervalos de 10 mm también disponibles

| HEA IS M12 – ENTRADA AISLADA PARA DERIVACIÓN A TIERRA DE LA ESTACIÓN | | | |
|---|-----------------------|--------------------|---------------|
| Artículo | Código de artículo | Número de artículo | GTIN |
| Entrada aislada para conexiones de derivación a tierra de A2 (AISI 304L), conexión M12 a ambos lados, con barrera de agua y cubierta protectora (HEA-IS-M12) para un espesor de pared de 100 mm | HEA IS M12/100 | 1710020100 | 4052487045308 |
| Entrada aislada para conexiones de derivación a tierra de A2 (AISI 304L), conexión M12 a ambos lados, con barrera de agua y cubierta protectora (HEA-IS-M12) para un espesor de pared de 150 mm | HEA IS M12/150 | 1710020150 | 4052487045360 |
| Entrada aislada para conexiones de derivación a tierra de A2 (AISI 304L), conexión M12 a ambos lados, con barrera de agua y cubierta protectora (HEA-IS-M12) para un espesor de pared de 200 mm | HEA IS M12/200 | 1710020156 | 4052487045384 |
| Entrada aislada para conexiones de derivación a tierra de A2 (AISI 304L), conexión M12 a ambos lados, con barrera de agua y cubierta protectora (HEA-IS-M12) para espesores de pared de 250 mm | HEA IS M12/250 | 1710020157 | 4052487045391 |

Tamaños intermedios a intervalos de 10 mm también disponibles

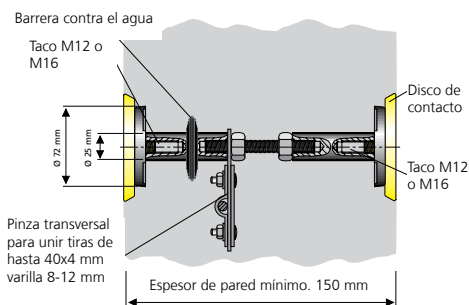
Extra

ENTRADAS DE DERIVACIÓN A TIERRA

ENTRADA DE DERIVACIÓN A TIERRA CON TERMINAL DE ARRASTRE Y ABRAZADERA CRUZADA

Propiedades y datos técnicos:

- Núcleo conductor, \varnothing 25 mm con conexión roscada M12/M16 a ambos lados de A4 (AISI 316L)
- Terminal de arrastre con abrazadera cruzada 70 x 70 mm de St37 vz
- Barrera de agua estanca a la presión con brida de goma perfilada (NBR)
- Disco de contacto de \varnothing 72 mm de A4 (AISI 316L)
- Discos de encofrado de PE con cuatro taladros
- Espesor de pared mínimo 150 mm
- Conexión del núcleo conductor mediante perno roscado M16, galvanizado
- Según las normas DIN 18014, DIN EN 62305-3 VDE 0185-305-3 (usado como protección frente a rayos)

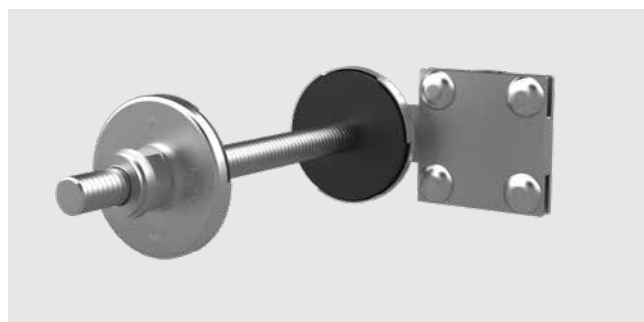
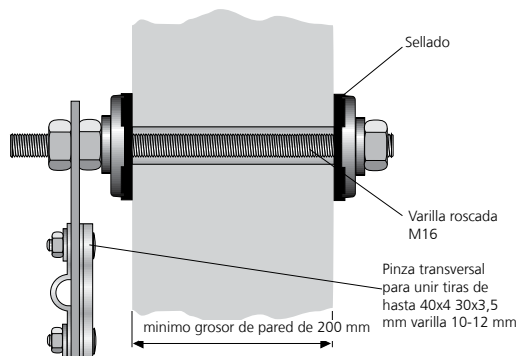


HEA PK M12/X

ENTRADA DE DERIVACIÓN A TIERRA PARA UN MONTAJE POSTERIOR

Propiedades y datos técnicos:

- Hormigón a prueba de agua con clase de estrés 1, clase de estrés 2
- Varilla roscada M16 de A4 (AISI 316L) con sellado a ambos lados
- Disco de contacto de \varnothing 72 mm de A4 (AISI 316L)
- Terminal de arrastre con abrazadera cruzada para FL 40 x 4 mm o Rd. 10 – 12 mm
- Para espesores de pared: hasta 600 mm, mayor espesor a petición
- Adecuado para aperturas de \varnothing 18 – 22 mm
- Según las normas DIN 18014, DIN EN 62305-3 VDE 0185-305-3 (usado como protección frente a rayos)



HEA N M16/X

Extra

ENTRADAS DE DERIVACIÓN A TIERRA

| HEA PK – CONEXIÓN Y CONDUCCIÓN DE DERIVACIÓN A TIERRA | | | |
|---|---------------------|--------------------|------------|
| Artículo | Código de artículo | Número de artículo | GTIN |
| Entrada para conexiones de derivación a tierra de A4 (AISI 316L), conexión M12 a ambos lados, con terminal de arrastre y abrazadera cruzada, se suministra para espesores de pared de 150 – 500 mm, con barrera de agua y discos de encofrado | HEA PK M12/X | on request | on request |
| Entrada para conexiones de derivación a tierra de A4 (AISI 316L), conexión M16 a ambos lados, con terminal de arrastre y abrazadera cruzada, se suministra para espesores de pared de 150 – 500 mm, con barrera de agua y discos de encofrado | KEA PK M16/X | on request | on request |

X = Espesor de pared (mm)

Tamaños intermedios a intervalos de 10 mm también disponibles

A prueba de cortocircuitos hasta 10 KA/1s (VDE 0101/E DIN EN 50522)

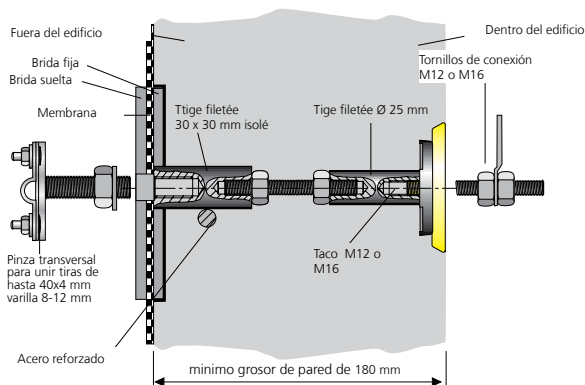
| HEA N – ENTRADA PARA SU POSTERIOR INSTALACIÓN | | | |
|---|-----------------------|--------------------|---------------|
| Artículo | Código de artículo | Número de artículo | GTIN |
| Entrada para conexiones de derivación a tierra, M16, A4 (AISI 316L), para espesores de pared hasta 200 mm para una posterior instalación | HEA N M16/200 | 1700050010 | 4052487044592 |
| Entrada para conexiones de derivación a tierra, M16, A4 (AISI 316L), para espesores de pared hasta 600 mm para una posterior instalación | HEA N M16/600 | 1700050020 | 4052487044608 |
| Entrada para conexiones de derivación a tierra, M16, A4 (AISI316L), para paredes con aislamiento perimetral hasta 200 mm, para espesores de pared hasta 400 mm para una posterior instalación | HEA ND M16/400 | 1700050120 | 4052487044615 |

ENTRADAS DE DERIVACIÓN A TIERRA

ENTRADA DE DERIVACIÓN A TIERRA PARA TANQUES DE AGUAS NEGRAS

Propiedades y datos técnicos:

- Hormigón a prueba de agua con clase de estrés 1, clase de estrés 2
- Para edificios con impermeabilización exterior según la norma DIN 18533 W2.2-E (Brida fija/suelta, Ø 210 mm)
- Núcleo conductor, Ø 25 mm de A4 (AISI 316L) con conexión roscada M12/M16 a ambos lados y abrazadera cruzada M20 adicional como conexión exterior de A4 (AISI 316L)
- Conexión del núcleo conductor mediante tornillos y contratuercas M16 galvanizados
- Disco de contacto de Ø 72 mm de A4 (AISI 316L)
- Discos de encofrado de PE con cuatro taladros
- Espesor de pared mínimo 180 mm
- Según las normas DIN 18014, DIN EN 62305-3 VDE 0185-305-3 (usado como protección frente a rayos)

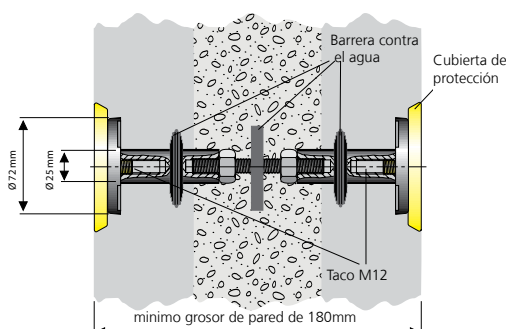


HEA W M12/X

EAENTRADA DE DERIVACIÓN A TIERRA PARA ELEMENTOS DE PARED DOBLES

Propiedades y datos técnicos:

- Hormigón a prueba de agua con clase de estrés 1, clase de estrés 2
- Núcleo conductor, Ø 25 mm con conexión roscada M12 a ambos lados de A4 (AISI 316L)
- Conexión del núcleo conductor mediante perno roscado M16, galvanizado
- 2 barreras de agua estancas a la presión con brida de goma perfilada (NBR) y 1 sello adicional en el perno roscado, cuya posición debe ajustarse in situ
- Discos de contacto de Ø 72 mm de A4 (AISI 316L)
- Discos de encofrado de PE con cuatro taladros
- Espesor de pared mínimo 180 mm
- Según las normas DIN 18014, DIN EN 62305-3 VDE 0185-305-3 (usado como protección frente a rayos)



HEA EW M12/X

Extra

ENTRADAS DE DERIVACIÓN A TIERRA

| HEA W – CONDUCCIÓN PARA «TANQUES DE AGUAS NEGRAS» | | | |
|--|--------------------|--------------------|------------|
| Artículo | Código de artículo | Número de artículo | GTIN |
| Conducción HEA-W/x para edificios con impermeabilización exterior según la norma DIN 18533 W2.2-E, (Brida fija/suelta, Ø 210 mm), conexión interna M12, abrazadera cruzada con perno roscado M20 (espesor mínimo de pared de 180 mm) | HEA W M12/X | on request | on request |
| Conducción HEA-W/x para edificios con impermeabilización exterior según la norma DIN 18533 W2.2-E, (Brida fija/suelta, Ø 210 mm), conexión interna, abrazadera cruzada M16 con perno roscado M20 (espesor mínimo de pared de 180 mm) | HEA W M16/X | on request | on request |

X = Espesor de pared (mm)

| HEA EW – CONDUCCIÓN PARA ELEMENTOS DE PARED DOBLES | | | |
|--|-----------------------|--------------------|---------------|
| Artículo | Código de artículo | Número de artículo | GTIN |
| Conducción para conexiones de derivación a tierra de A4 (AISI 316L), conexión M12 a ambos lados, con 3 barreras de agua y discos de encofrado (espesor mínimo de pared 180 mm) | HEA EW M12/180 | 1700020510 | 4052487127639 |
| | HEA EW M12/190 | 1700020520 | 4052487127646 |
| | HEA EW M12/200 | 1700020530 | 4052487127653 |
| | HEA EW M12/240 | 1700020570 | 4052487127660 |
| | HEA EW M12/250 | 1700020580 | 4052487127677 |
| | HEA EW M12/300 | 1700020630 | 4052487127684 |
| | HEA EW M12/360 | 1700020690 | 4052487127691 |
| | HEA EW M12/400 | 1700020695 | 4052487129497 |

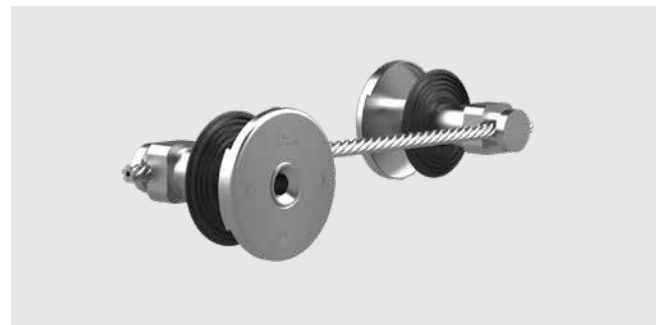
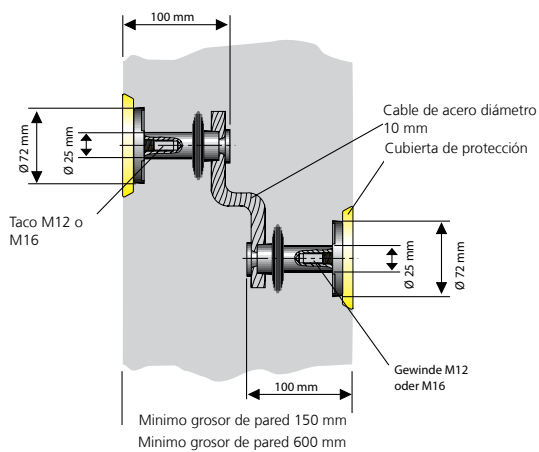
Extra

ENTRADAS DE DERIVACIÓN A TIERRA

FLEXIBLE EARTHING ENTRY

Propiedades y datos técnicos:

- Hormigón a prueba de agua con clase de estrés 1, clase de estrés 2
- Núcleo conductor, Ø 25 mm de A4 (AISI 316L) con conexión roscada M12 o M16 a ambos lados
- Barrera de agua estanca a la presión con brida de goma perfilada (NBR)
- Disco de contacto de Ø 72 mm de A4 (AISI 316L)
- Discos de encofrado de PE con cuatro taladros
- para espesores de pared: hasta 600 mm, mayor espesor a petición
- HEA-F: Cinta masa de Cu de 50 mm² de hilo fino, aislada
- HEA-PF: Cable de acero de Ø 10 mm, galvanizado.
Con una abrazadera cruzada Z-K40-St37 fvz como accesorio se puede realizar opcionalmente una conexión con la armadura.
- según las normas DIN 18014, DIN EN 62305-3 VDE 0185-305-3 (usado como protección frente a rayos)



HEA PF M12/X

variante: HEA PF

Extra

ENTRADAS DE DERIVACIÓN A TIERRA

| HEA PF – ENTRADA DE DERIVACIÓN A TIERRA FLEXIBLE | | | |
|--|-----------------------|--------------------|---------------|
| Artículo | Código de artículo | Número de artículo | GTIN |
| Entrada de derivación a tierra flexible con cable de acero de Ø 10 mm galvanizado y conexión roscada M12 para espesores de pared de hasta 600 mm | HEA PF M12/600 | 1700060010 | 4052487044622 |
| Entrada de derivación a tierra flexible con cable de acero de Ø 10 mm galvanizado y conexión roscada M16 para espesores de pared de hasta 600 mm | HEA PF M16/600 | 1700060020 | 4052487044639 |



| ACCESORIOS | | | |
|---|-----------------------------|--------------------|---------------|
| Imagen | Código de artículo | Número de artículo | GTIN |
| Terminal de arrastre para la conexión de conductores de protección, barra equipotencial o dispositivo de protección frente a rayos, lengüeta A4 (AISI 316L), con tornillos de conexión M12 | | | |
|  | HEA ASL M12 A4 | 1700170010 | 4052487044950 |
| Terminal de arrastre para la conexión de conductores de protección, barra equipotencial o dispositivo de protección frente a rayos, lengüeta A4 (AISI 316L), con tornillo de conexión M16 | | | |
|  | HEA ASL M16 A4 | 1700170020 | 4052487044967 |
| Cinta adhesiva fusible, de colocación en frío, longitud 3 m, anchura aprox. 35 mm, extraordinariamente adecuada como protección frente a la corrosión en combinación con conexiones a tierra | | | |
|  | Hatetherm Scapa 0485 | 316010000 | 4052487006668 |

Extra

Extra

ENTRADAS DE DERIVACIÓN A TIERRA

| ACCESORIOS | | | |
|--|--------------------|--------------------|---------------|
| Imagen | Código de artículo | Número de artículo | GTIN |
| Perno de conexión M12 con arandela, arandela de bloqueo y tuerca de material St37 galvanizado | | | |
|  | HEA ASB M12 St-tzn | 1700110010 | 4052487044769 |
| Perno de conexión M16 con arandela, arandela de bloqueo y tuerca de material St37 galvanizado | | | |
|  | HEA ASB M16 St-tzn | 1700110020 | 4052487044776 |
| Perno de conexión M12 con arandela, arandela de bloqueo y tuerca de material A4 (AISI 316L) | | | |
|  | HEA ASB M12 A4 | 1700110040 | 4052487044790 |
| Perno de conexión M16 con arandela, arandela de bloqueo y tuerca de material A4 (AISI 316L) | | | |
|  | HEA ASB M16 A4 | 1700110050 | 4052487044806 |

| ACCESORIOS | | | |
|--|--------------------|--------------------|---------------|
| Imagen | Código de artículo | Número de artículo | GTIN |
| Abrazadera cruzada con pernos roscados M12 atornillados de material acero galvanizado (fvz) | | | |
|  | HEA KKL M12 St-tzn | 1700120030 | 4052487044875 |
| Abrazadera cruzada con pernos roscados M12 atornillados de material A4 (AISI 316L) | | | |
|  | HEA KKL M12 A4 | 3030300276 | 4052487216418 |
| Abrazadera cruzada con pernos roscados M16 atornillados de material A4 (AISI 316L) | | | |
|  | HEA KKL M16 A4 | 1700120020 | 4052487044868 |

Extra

ENTRADAS DE DERIVACIÓN A TIERRA

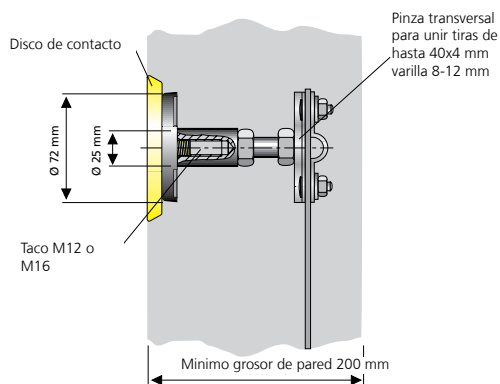
| ACCESORIOS | | | |
|--|--------------------|--------------------|---------------|
| Imagen | Código de artículo | Número de artículo | GTIN |
| Abrazadera cruzada con pernos roscados M12 atornillados de material A4 (AISI 316L) para edificios con aislamiento perimetral de hasta 80 mm | | | |
|  | HEA KKL DM M12 A4 | 1700130010 | 4052487044882 |
| Abrazadera cruzada con pernos roscados M16 atornillados de material A4 (AISI 316L) para edificios con aislamiento perimetral de hasta 80 mm | | | |
|  | HEA KKL DM M16 A4 | 1700130020 | 4052487044899 |
| Borne de 70 x 70 mm de St37 galvanizado para cinta plana de 40 x 4 mm o conexión de cable redondo de 8 – 12 mm | | | |
|  | HEA AKL St-tzn | 1700140010 | 4052487044905 |
| Borne de 70 x 70 mm de A4 (AISI 316L) para cinta plana de 40 x 4 mm o conexión de cable redondo de 8 – 12 mm | | | |
|  | HEA AKL A4 | 1700140020 | 4052487044912 |

PUNTOS DE DERIVACIÓN A TIERRA

PUNTO DE DERIVACIÓN A TIERRA CON ABRAZADERA CRUZADA

Propiedades y datos técnicos

- Hormigón a prueba de agua con clase de estrés 1, clase de estrés 2
- Núcleo conductor, Ø 25 mm con conexión roscada M12/M16 de A4 (AISI 316L)
- Abrazadera cruzada de 70 x 70 mm con pernos roscados St37 vz (M12 o M16)
- Disco de contacto de Ø 72 mm de A4 (AISI 316L)
- Disco de encofrado de PE con cuatro taladros
- Espesor de pared mínimo 200 mm
- Distancia entre el encofrado y la conexión de derivación a tierra: aprox. 120 mm
- Según las normas DIN 18014, DIN EN 62305-3 VDE 0185-305-3 (usado como protección frente a rayos)

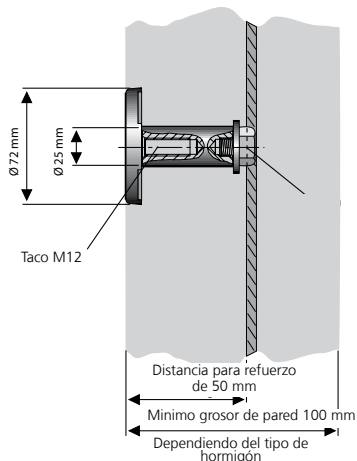


HEA P M12

PUNTO DE DERIVACIÓN A TIERRA CON RANURA DE SOLDADURA

Propiedades y datos técnicos

- Hormigón a prueba de agua con clase de estrés 1, clase de estrés 2
- Núcleo conductor, Ø 25 mm con conexión roscada M12 de A2 (AISI 304L)
- Pieza de conexión con ranura de soldadura en St37 para conexión circular de acero de 10 – 12 mm
- Disco de contacto de Ø 72 mm de A2 (AISI 304L)
- Lámina protectora verde transparente
- Distancia entre encofrado y armadura: 50 mm (HEA-A-M12/50) o 70 mm (HEA-A-M12/70)
- A prueba de cortocircuitos según la norma VDE 0101, EN 50522



Extra

PUNTOS DE DERIVACIÓN A TIERRA

| HEA P M12/HEA P M16 – PIEZA DE CONEXIÓN CON ABRAZADERA CRUZADA | | | |
|---|--------------------|--------------------|---------------|
| Artículo | Código de artículo | Número de artículo | GTIN |
| Pieza de conexión con abrazadera cruzada atornillada para unir con el hormigón, conexión M12, A4 (AISI 316L), con disco de encofrado, longitud estructural = 120 mm | HEA P M12 | 1700100010 | 4052487044745 |
| Pieza de conexión con abrazadera cruzada atornillada para unir con el hormigón, conexión M16, A4 (AISI 316L), con disco de encofrado, longitud estructural = 120 mm | HEA P M16 | 1700100020 | 4052487044752 |

| HEA A M12 – PIEZA DE CONEXIÓN CON RANURA DE SOLDADURA | | | |
|--|---------------------|--------------------|---------------|
| Artículo | Código de artículo | Número de artículo | GTIN |
| Pieza de conexión de A2 (AISI 304L) con ranura de soldadura de St37, núcleo conductor de Ø 25 mm, conexión M12, para distancias entre encofrado y barras de acero reforzado de 50 mm | HEA A M12/50 | 1700300500 | 4052487124140 |
| Pieza de conexión de A2 (AISI 304L) con ranura de soldadura de St37, Núcleo conductor de Ø 25 mm, conexión M12, para distancias entre encofrado y barras de acero reforzado de 70 mm | HEA A M12/70 | 1700300520 | 4052487131407 |

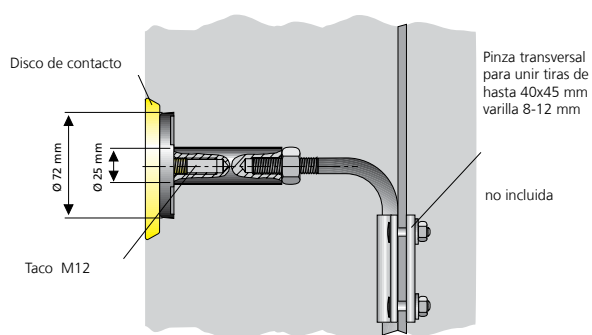
Extra

PUNTOS DE DERIVACIÓN A TIERRA

PIEZA DE CONEXIÓN CON CONEXIÓN SOLDADA O DE TERMINAL

Propiedades y datos técnicos

- Hormigón a prueba de agua con clase de estrés 1, clase de estrés 2
- Núcleo conductor, Ø 25 mm con conexión roscada M12/M16 de A4 (AISI 316L)
- Barra de acero, Ø 12 mm de St37 para conexión soldada o de terminal en hormigón
- Disco de contacto de Ø 72 mm de A4 (AISI 316L)
- Disco de encofrado de PE con cuatro taladros
- Según las normas DIN 18014, DIN EN 62305-3 VDE 0185-305-3 (usado como protección frente a rayos)



HEA S M12

Extra

PUNTOS DE DERIVACIÓN A TIERRA

| HEA S M12/HEA S M16 – P PIEZA DE CONEXIÓN CON CONEXIÓN SOLDADA O DE TERMINAL | | | |
|---|---------------------------|---------------------------|---------------|
| Artículo | Código de artículo | Número de artículo | GTIN |
| Pieza de conexión de A4 (AISI 316L) con barra de acero roscada St37, Ø 12 mm, conexión M12, para conexión soldada o de terminal en hormigón | HEA S M12 | 1700080010 | 4052487044677 |
| Pieza de conexión de A4 (AISI 316L) con barra de acero roscada St37, Ø 12 mm, conexión M16, para conexión soldada o de terminal en hormigón | HEA S M16 | 1700080020 | 4052487044691 |

Extra

PROTECCIÓN CONTRA INCENDIOS ESTANCA AL GAS Y AL AGUA S90

KIT DE PROTECCIÓN FRENTE A INCENDIOS S90 PARA TALADROS DE NÚCLEO Y CASQUILLOS DE PARED



Propiedades y datos técnicos:

- Protección frente a incendios s90 según norma DIN 4102
- Para taladros de núcleo de \varnothing 70 – 200 mm
- Para forros de plástico de \varnothing ; 80 – 200 mm
- Para insertos de pared HSI150 (tamaño máx. De paquete 2 x 6)
- Espaciado de barrera de fuego 280 mm
- A partir de espesores de pared de 150 mm no son necesarios diseños de pared adicionales
- No hay limitación de diámetro de los cables individuales
- Se pueden colocar tabletas desde uno de los lados
- Gran flexibilidad tras un montaje posterior
- No son necesarios recubrimientos de cables adicionales



HSS – Instalación de tabletas anti fuego en inserto de pared HSI150 K2, sellado con cubierta del sistema o SEGMENTO

TABLA DE APLICACIÓN HSS

| Sistema HSS | HRD 150/160 para HSI150 | SEG = SEGMENTO | D/DG Cubierta del sistema | Taladro de núcleo/casquillo de pared (con HRD) |
|--------------------------------------|---|----------------|---------------------------|--|
| Espesor de pared (mm) | ≥ 150 | ≥ 240 | ≥ 240 | ≥ 150 |
| Ocupación de los cables | Resultado de la elección del sistema de sellado | | | |
| Longitud total del corta-fuegos (mm) | 280 | 440 | 440 | 280 |
| Tamaño (mm) | Según paquetes HSI150 (máx. 2 filas, 6 unidades yuxtapuestas) | | | Ø 70 (80) – 200 |
| Estanqueidad en bar | hasta 2,5 | 0,5 | hasta 2,5 | hasta 5 |
| Distancia al cortafuegos (mm) | 200 | 200 | 200 | 50 |
| Tipo de cable | Ningún tipo de cable tendrá diámetro restringido, excepto las guías de onda | | | |
| Instalación | En paredes de mampostería, hormigón u hormigón aireado | | | |
| Observación | La ocupación está limitada por el sistema de sellado | | | |

Extra

PROTECCIÓN CONTRA INCENDIOS ESTANCA AL GAS Y AL AGUA S90

| HSS – KIT DE PROTECCIÓN FRENTE A INCENDIOS S90 Y HERRAMIENTAS | | | | |
|--|--|-------------------------|--------------------|---------------|
| Imagen | Taladro de núcleo/ casquillo de pared de Ø _i (mm) | Código de artículo | Número de artículo | GTIN |
| Número de autorización: Z-19.15-1906 – Protección frente a incendios S90 | | | | |
| Kit de protección frente a incendios a prueba de gas en combinación con HRD consistente en: Tablet as anti fuego 2x HVS K250, 3x HVS KB60, 1x placa de identificación, cinta de acero inoxidable | | | | |
| | hasta 100 | HSS100 KB FR HRD | 5030010032 | 4052487233569 |
| Kit de protección frente a incendios a prueba de gas en combinación con HRD consistente en: Tablet as anti fuego 2x HV K400, 3x HVS K250, 3x HVS KB 60, 1x placa de identificación, cinta de acero inoxidable | | | | |
| | hasta 150 | HSS150 KB FR HRD | 5030010033 | 4052487233545 |

HRD-Inserto de sellado no incluido en el alcance de suministro

| HSS SELLADO UNIVERSAL DE RETARDO PARA EL FUEGO PARA ENTRADA DE CABLES HSI150 | | | | |
|---|---------------------------------|--------------------------|--------------------|---------------|
| Imagen | Variante de sellado | Código de artículo | Número de artículo | GTIN |
| Número de autorización: Z-19.15-1906 – Protección frente a incendios S 90 | | | | |
| Kit de protección frente al fuego a prueba de gas en combinación con sellado del sistema HSI150 consistente en: Tablet as anti fuego 1x HVS K720, 1x HVS K400, 4x HVS K250/2, 4x HVS KB 60, placa de identificación, cinta de acero inoxidable | | | | |
| | SEGMENTO / Cubierta del sistema | HSS150 HSI150 | 5030010030 | 4052487233606 |
| Kit de protección frente al fuego a prueba de gas en combinación con sellado del sistema HSI150 consistente en: Tablet as anti fuego 2x HVS K400, 3x HVS K250, 3x HVS KB-60, placa de identificación, cinta de acero inoxidable | | | | |
| | HRD-sello redondo | HSS150 HSI150 HRD | 5030010031 | 4052487233583 |

HRD-Inserto de sellado, SEGMENTO o cubierta del sistema no incluidos en el alcance de suministro

Extra

PROTECCIÓN CONTRA INCENDIOS ESTANCA AL GAS Y AL AGUA S90

KIT DE PROTECCIÓN FRENTE A INCENDIOS S90 PARA TALADROS DE NÚCLEO Y CASQUILLOS DE PARED

Homologaciones DIBT
Z-19.15-1906 (HSS)
según norma DIN 4102-9
Homologación
general Z.19.53-2563

Propiedades y datos técnicos:

- Protección frente a incendios s90 según norma DIN 4102
- Para taladros de núcleo de \varnothing 70 – 200 mm
- Para forros de plástico de \varnothing ; 80 – 200 mm
- Para insertos de pared HSI150 (tamaño máx. De paquete 2 x 6)
- Espaciado de barrera de fuego 280 mm
- A partir de espesores de pared de 150 mm no son necesarios diseños de pared adicionales
- No hay limitación de diámetro de los cables individuales
- Se pueden colocar tabletas desde uno de los lados
- Gran flexibilidad tras un montaje posterior
- No son necesarios recubrimientos de cables adicionales



HSS – Instalación en taladros de núcleo con sellos redondos HRD

Extra

PROTECCIÓN CONTRA INCENDIOS ESTANCA AL GAS Y AL AGUA S90

HVS PROTECCIÓN FRENTE A INCENDIOS S90 SISTEMA DE TABLETAS CORTAFUEGOS PARA TALADROS DE NÚCLEO Y CASQUILLOS DE PARED

| Imagen | Taladro de núcleo/ casquillo de pared de Ø _i (mm) | Código de artículo | Número de artículo | GTIN |
|--------|--|--------------------|-----------------------|------|
|--------|--|--------------------|-----------------------|------|

Número de autorización: Z-19.15-1906 – Brandschutz S90

**Kit de protección frente a incendios consistente en:
Tabletas anti fuego 3x HVS K250/2, 5x HVS KB 60, 1x placa de identificación, 2x cinta de acero inoxidable**



bis Ø 100

HVS KK100

5030010010

4052487233675

**Kit de protección frente a incendios consistente en:
Tabletas anti fuego 2x HVS K400, 5x HVS K250/2, 6x HVS-KB 60, 1x placa de identificación,
2x cinta de acero inoxidable**



bis Ø 150

HVS KK150

5030010011

4052487233651

**Kit de protección frente a incendios consistente en:
Tabletas anti fuego 2x HVS K720, 2x HVS K400, 5x HVS K250/2, 8x HVS KB 60, 1x placa de identificación, 4x cinta
de acero inoxidable**



bis Ø 150

HVS KK200

5030010012

4052487233637

HRD-Inserto de sellado no incluido en el alcance de suministro

ACCESORIOS

| Imagen | Código de artículo | Número de artículo | GTIN |
|--|--------------------|--------------------|---------------|
| Placa de montaje, para un montaje ágil de tabletas anti fuego HVS/HSS | | | |
| | HVS/HSS MBL | 2600024100 | 4052487132145 |

Extra

CONDUCCIONES EN TEJADOS PLANOS

EJECUCIÓN EN FORMA DE CUELLO DE CISNE

Propiedades y datos técnicos:

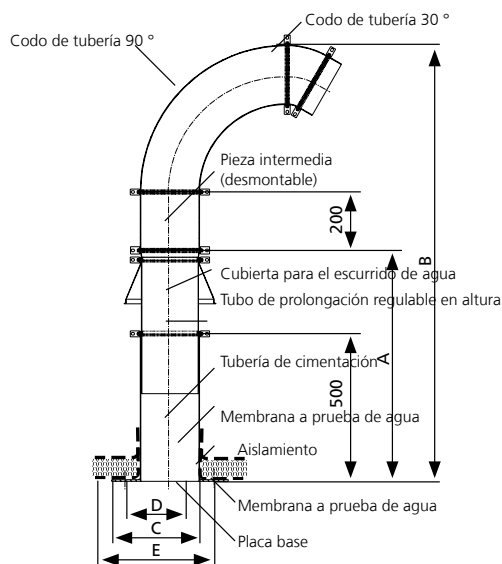
- Sistema modular flexible apropiado para cualquier tipo de tejado plano convencional
- Peso de transporte reducido gracias a que los componentes van por separado
- Altura ajustable (mín. 300 mm) y orientación variable (giro de 360°) incluso después del montaje
- Se suministra en diferentes tamaños, Ø 100, 150, 200 y 300 mm, todas las piezas del cuello de cisne galvanizadas
- Sellado de cables del cuello de cisne según la ocupación de los cables con posibilidad de inserto de sellado separado SKD (placas de prensa de acero fino inoxidable A2 (AISI 304L), calidad de la goma EPDM)



Inserto de sellado SKD montado en cuello de cisne SHD200



SHD200 montado antes de la aplicación del sellado del tejado







- A = Recorrido telescópico mín/máx
- B = Altura total
- C = Perforación 4 x Ø12 mm
- D = Máx. diámetro de taladro de núcleo
- E = Nivel del borde de la placa base

| TIPO | A (mm) | B (mm) | C (□ mm) | D (Ø; mm) | E (□ mm) |
|--------|-------------------------------|--------------|------------------------|------------------------------------|----------------------------------|
| | Recorrido telescópico mín/máx | Altura total | Perforación 4 x Ø12 mm | máx. diámetro de taladro de núcleo | Nivel del borde de la placa base |
| SHD100 | 600 – 950 | 1050 – 1400 | 250 | 100 | 300 |
| SHD150 | 600 – 950 | 1175 – 1525 | 300 | 150 | 350 |
| SHD200 | 600 – 950 | 1300 – 1650 | 350 | 200 | 400 |
| SHD300 | 600 – 950 | 1550 – 1900 | 450 | 300 | 500 |

Extra

CONDUCCIONES EN TEJADOS PLANOS

SHD – CUELLO DE CISNE CONDUCCIÓN DEL TEJADO

| Imagen | Código de artículo | Número de artículo | GTIN |
|---|--------------------|--------------------|---------------|
| Diseño en forma de cuello de cisne, diámetro nominal = 100 mm, para la colocación de tacos sobre taladros de núcleo, giro de 360°, regulable en altura | | | |
|  | SHD100 fvz | 1001094300 | 4052487025829 |
| Diseño en forma de cuello de cisne, diámetro nominal = 150 mm, para la colocación de tacos sobre taladros de núcleo, giro de 360°, regulable en altura | | | |
|  | SHD150 fvz | 1001094500 | 4052487025843 |
| Diseño en forma de cuello de cisne, diámetro nominal = 200 mm, para la colocación de tacos sobre taladros de núcleo, giro de 360°, regulable en altura | | | |
|  | SHD200 fvz | 1001094000 | 4052487025805 |
| Diseño en forma de cuello de cisne, diámetro nominal = 300 mm, para la colocación de tacos sobre taladros de núcleo, giro de 360°, regulable en altura | | | |
|  | SHD300 fvz | 1001095000 | 4052487025867 |

SKD – SELLADO DE CABLES PARA CUELLO DE CISNE

| Item | Código de artículo | Número de artículo | GTIN |
|--|---------------------------------------|--------------------|------------|
| SKD100 (placas de prensa de acero fino inoxidable A2 (AISI 304L) Calidad de la goma EPDM) | | | |
|  | SKD100 G zxd b60 A2/EPDM55 | on request | on request |
| SKD150 (placas de prensa de acero fino inoxidable A2 (AISI 304L) Calidad de la goma EPDM) | | | |
|  | SKD150 G zxd b60 A2/EPDM55 | on request | on request |
| SKD200 (placas de prensa de acero fino inoxidable A2 (AISI 304L) Calidad de la goma EPDM) | | | |
|  | SKD200 G zxd b60 A2/EPDM55 | on request | on request |
| SKD300 (placas de prensa de acero fino inoxidable A2 (AISI 304L) Calidad de la goma EPDM) | | | |
|  | SKD300 G zxd b60 A2/EPDM55 | on request | on request |

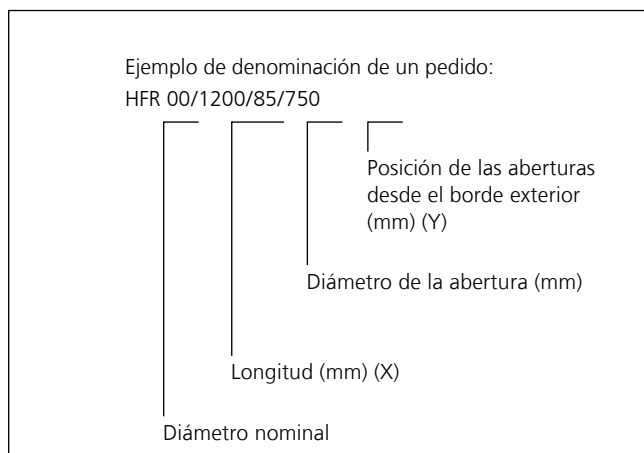
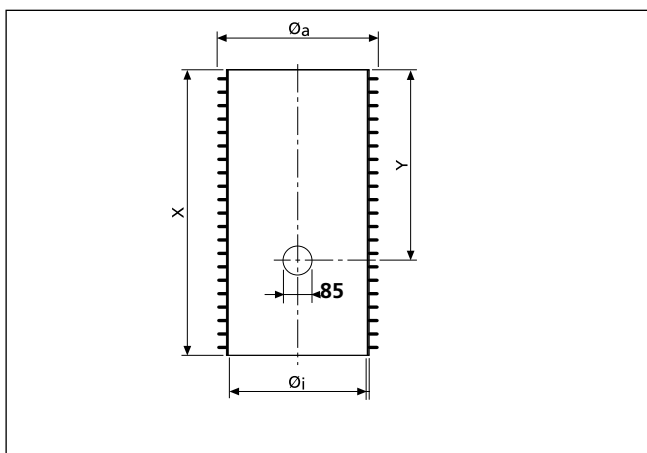
z = Número de cables
d = Diámetro del cable medido

TUBOS PARA CIMENTACIÓN

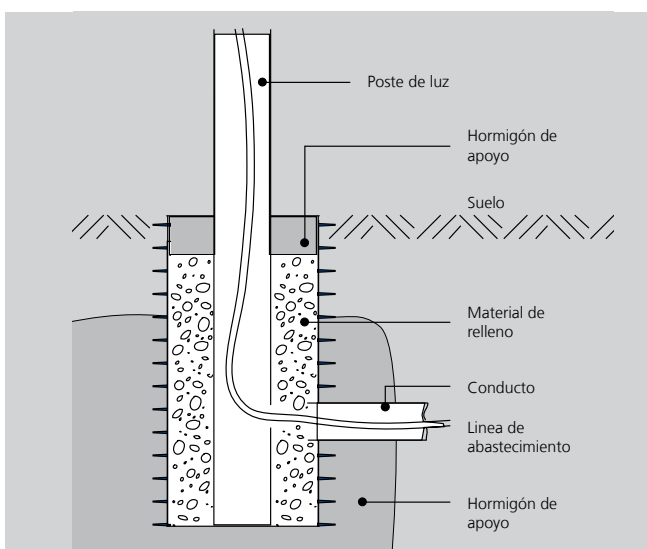
TUBO DE CIMENTACIÓN PARA POSTES DE ALUMBRADO PÚBLICO

Propiedades y datos técnicos:

- Tubo de cimentación, por ejemplo para torres, postes de cercados y astas de banderas
- Manejo sencillo gracias a su reducido peso
- Versión en plástico acanalado
- Resistente a la corrosión y a los productos químicos
- Gran estabilidad y durabilidad
- Se suministra con diámetros nominales de 300, 400 y 500 mm
- Longitud seleccionable de forma individual
- Suministro opcional de una tapa protectora frente a la suciedad
- La colocación de las torres es independiente del avance de la construcción
- Las torres dañadas se pueden sustituir sin problema



Detalles técnicos



Corte



Extra

TUBOS PARA CIMENTACIÓN

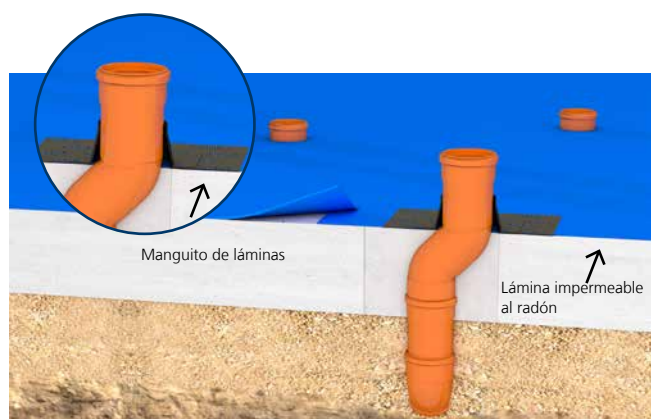
| HFR – TUBO DE CIMENTACIÓN PARA POSTES DE ALUMBRADO PÚBLICO | | | |
|---|------------------------------|---------------------------|---------------|
| Artículo | Código de artículo | Número de artículo | GTIN |
| Tubo para cimentación: Øi = 290 mm, Øe = apr. 335 mm | | | |
| Tubo para cimentación, longitud de tubería = 600 mm | HFR300 I600 1x85/400 | 915000100 | 4052487023658 |
| Tubo para cimentación, longitud de tubería = 800 mm | HFR300 I800 1x85/600 | 915000200 | 4052487023672 |
| Tubo para cimentación, longitud de tubería = 1.000 mm | HFR300 I1000 1x85/600 | 915000250 | 4052487023702 |
| Tubo para cimentación, longitud de tubería = 1.200 mm | HFR300 I1200 1x85/600 | 915000300 | 4052487023740 |
| Tubo para cimentación: Øi = 390 mm, Øe = apr. 450 mm | | | |
| Tubo para cimentación, longitud de tubería = 800 mm | HFR400 I800 1x85/600 | 916000200 | 4052487023870 |
| Tubo para cimentación, longitud de tubería = 1.000 mm | HFR400 I1000 1x85/600 | 916000250 | 4052487023894 |
| Tubo para cimentación, longitud de tubería = 1.200 mm | HFR400 I1200 1x85/600 | 916000300 | 4052487023931 |
| Tubo para cimentación, longitud de tubería = 1.400 mm | HFR400 I1400 1x85/600 | 916000400 | 4052487023962 |
| Tubo para cimentación: Øi = 490 mm, Øe = apr. 560 mm | | | |
| Tubo para cimentación, longitud de tubería = 800 mm | HFR500 I800 1x85/600 | 918000200 | 4052487024068 |
| Tubo para cimentación, longitud de tubería = 1.000 mm | HFR500 I1000 1x85/600 | 918000250 | 4052487024082 |
| Tubo para cimentación, longitud de tubería = 1.200 mm | HFR500 I1200 1x85/600 | 918000300 | 4052487024105 |
| Tubo para cimentación, longitud de tubería = 1.400 mm | HFR500 I1400 1x85/600 | 918000400 | 4052487024129 |
| Tubo para cimentación, longitud de tubería = 1.600 mm | HFR500 I1600 1x85/600 | 918000500 | 4052487024150 |

| ACCESORIOS | | | |
|---|---------------------------|---------------------------|---------------|
| Artículo | Código de artículo | Número de artículo | GTIN |
| Tapa de PE para HFR300 como protección frente a la suciedad | HFR300 VD | 5190020013 | 4052487233361 |
| Tapa de PE para HFR400 como protección frente a la suciedad | HFR400 VD | 5190113980 | 4052487233354 |
| Tapa de PE para HFR500 como protección frente a la suciedad | HFR500 VD | 5199990020 | 4052487233521 |

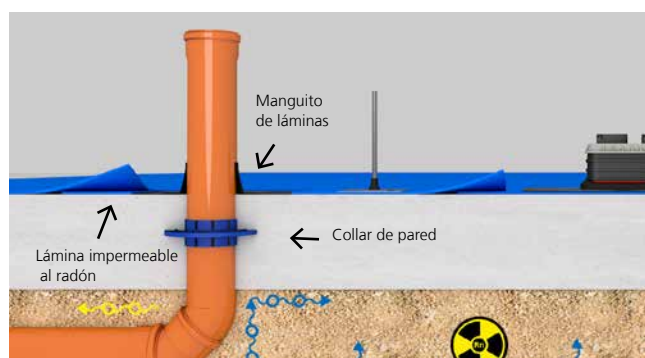
MANGUITO DE LÁMINAS

Propiedades y datos técnicos:

- Para la conexión segura de una conducción con una lámina de radón, barrera de vapor u otro sellado en la losa
- A prueba de gas, hermético y seguro con radón
- Impide la convección y, por lo tanto, la entrada de gas radón en el edificio.
- Dependiendo del diseño, adecuado para una entrada de edificio, conductor de protección y tuberías o conductos
- Montaje rápido y sencillo in situ
- Gran adherencia



Permite el sellado subsecuente de un receso rectangular con lámina de radón y manguito de estanqueidad de radón.



Sellado seguro del conducto de desagüe con un collar de pared y unión de la lámina impermeable al radón mediante un manguito de estanqueidad.



Extra

ACCESORIOS

MANGUITO DE LÁMINAS

| Imagen | Código de artículo | Número de artículo | GTIN |
|---|--------------------|--------------------|---------------|
| Conexión de conductores de protección redondos | | | |
|  | HFM 1x4-8 | 3030370203 | 4052487227971 |
| | HFM 1x8-12 | 3030370204 | 4052487227988 |
| Conexión de tuberías/conductos | | | |
|  | HFM 1x15-22 | 3030370206 | 4052487227995 |
| | HFM 1x25-32 | 3030370207 | 4052487228008 |
| | HFM 1x32-40 | 3030370208 | 4052487228015 |
| | HFM 1x40-55 | 3030370209 | 4052487228022 |
| | HFM 1x50-72 | 3030370210 | 4052487228039 |
| Conexión de conductos o desagües | | | |
|  | HFM 1x72-90 | 3030370211 | 4052487228046 |
| | HFM 1x100-110 | 3030370212 | 4052487228053 |
| | HFM 1x125-135 | 3030370213 | 4052487228060 |
| | HFM 1x150-165 | 3030370214 | 4052487228077 |
| | HFM 1x200-220 | 3030370215 | 4052487228084 |
| | HFM 1x230-250 | 3030370217 | 4052487228091 |

ACCESORIOS

| Imagen | Código de artículo | Número de artículo | GTIN |
|--|--------------------|--------------------|-----------------|
| Rasqueta para pegar los manguitos de láminas | | | |
|  | HFM APR | 3030370823 | 4052487238519 |
| Imprimación adhesiva, para usar como imprimación sobre bases minerales, porosas y absorbentes para la colocación de manguitos de láminas; contenido: 250 ml | | | |
|  | HFM P | 3030375457 | 404052487238526 |

Extra

Entradas de un solo edificio – construcción abierta

INSERCIÓN DE PARED – SISTEMA DE INYECCIÓN DE RESINA

PARA CONDUCTOS VACÍOS DE FIBRA DE VIDRIO DE 7 – 12 MM

Propiedades y datos técnicos:

- Entrada de edificio en superficie para pasar en superficie y sellar cables de fibra de vidrio a través de la pared
- Para aberturas de \varnothing 20 mm
- Montaje horizontal o inclinado con un ángulo de hasta 45° posible
- Montaje rápido en pocos minutos

Alcance de suministro/unidad de empaquetamiento:

- 10 x entradas de edificio
- 20 x tacos y tornillos
- 1x sellante EGO FLOTT

Accesorios necesarios:

- Pistola de cartuchos



Entradas de un solo edificio – construcción abierta

INSERCIÓN DE PARED – SISTEMA DE INYECCIÓN DE RESINA

OHE – Entrada de edificio en superficie

| Imagen | Adecuado para tubería de suministro de \varnothing_e (mm) | Código de artículo | Número de artículo | GTIN |
|---|---|-------------------------|--------------------|---------------|
|  | 7 – 12 | OHE 1x7-12 SET10 | 3030340562 | 4052487228121 |

ACCESORIOS

| Imagen | Artículo | Código de artículo | Número de artículo | GTIN |
|---|-----------------------------------|--------------------|--------------------|---------------|
|  | 1-sellante EGO FLOTT | EGO FLOTT | 3030376512 | 4052487238922 |
|  | Cartridge gun for resin injection | MIS MW | 5060050021 | 4052487236454 |

INSERCIÓN DE PARED – SISTEMA DE INYECCIÓN DE RESINA

PARA COMUNICACIONES/FIBRA DE VIDRIO

Propiedades y datos técnicos:

- Hormigón a prueba de agua con clase de estrés 1, hormigón a prueba de agua con clase de estrés 2
- DIN 18533 W1.1-E, W1.2-E
- Entrada de edificios universal con sistema de inyección con resina para aperturas en los tipos de pared convencionales
- Para aberturas de \varnothing 20 mm, para espesores de pared a partir de 200 mm
- Montaje horizontal o inclinado con un ángulo de hasta 45° posible
- Sellado cómodo de las líneas de alimentación gracias a los labios de estanqueidad
- Montaje rápido en pocos minutos
- Estanco al gas y al agua hasta 1 bar

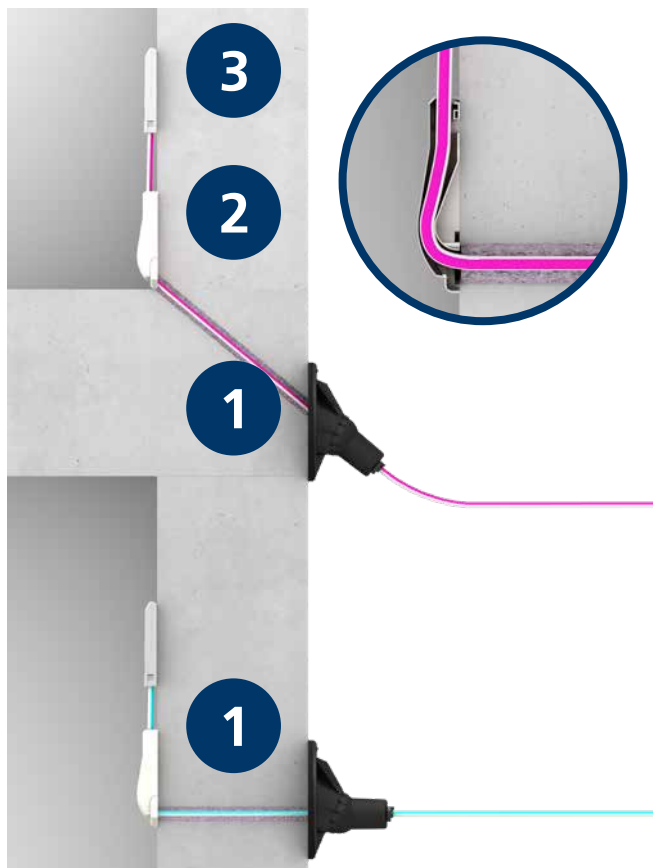
Alcance de suministro/unidad de empaquetamiento:

- 1x GFH20
- 1x numero de bridas para tubería puede variar
- numero de bridas para tubería puede variar
- 1x elemento de pared (solo en SET PRO)
- 1x Hauff-2-resina bicomponente RESINATOR, 60ml
- 1x boquillas de mezcla

Accesorios necesarios:

- Pistola de cartuchos "GFH MW Side-by-Side"

Ejemplo



1. Entrada para construcción de fibra optica GFH20 para microtuberías colocadas a través de la pared o en su base.
2. Elemento de conexión de la pared incluyendo el elemento de sujeción.
3. Punto de demarcación para conexión FTTH.

Entradas de un solo edificio – construcción abierta

INSERCIÓN DE PARED – SISTEMA DE INYECCIÓN DE RESINA

GFH20 SET PRO – ENTRADA PARA CONSTRUCCIÓN DE FIBRA ÓPTICA

| Imagen | Número de cables/ medio | Adecuado para tubería de suministro de \varnothing_e (mm) | Código de artículo | Número de artículo | GTIN |
|--------|-------------------------|---|--------------------------|--------------------|---------------|
| | 2 | 7 – 10* | GFH20 2x7-10 PRO | 2900001311 | 4052487209823 |
| | 1 | 12 – 16 | GFH20 1x12-16 PRO | 2900001315 | 4052487209861 |
| | 1 | 6 – 13 | GFH20 1x6-13 PRO | 2900001313 | 4052487209847 |

* \varnothing 22mm a 2x10mm



Encontrará accesorios adecuados en la página 180 y siguientes.

INSERCIÓN DE PARED – SISTEMA DE INYECCIÓN DE RESINA

PARA COMUNICACIONES/FIBRA DE VIDRIO

Propiedades y datos técnicos:

- Hormigón a prueba de agua con clase de estrés 1, hormigón a prueba de agua con clase de estrés 2
- DIN 18533 W1.1-E, W1.2-E, W2.1-E
- Entrada de edificios universal con sistema de inyección con resina para aperturas en los tipos de pared convencionales
- Para aperturas de \varnothing : 30 mm, para espesores de pared a partir de 200 mm
- Montaje horizontal o inclinado con un ángulo de hasta 45° posible
- Sellado cómodo de las líneas de alimentación gracias a los labios de estanqueidad
- Montaje rápido en pocos minutos
- No hay que volver a sellar el sótano según dicta la norma DIN 18533 W2.1-E
- Estanco al gas y al agua hasta 1 bar

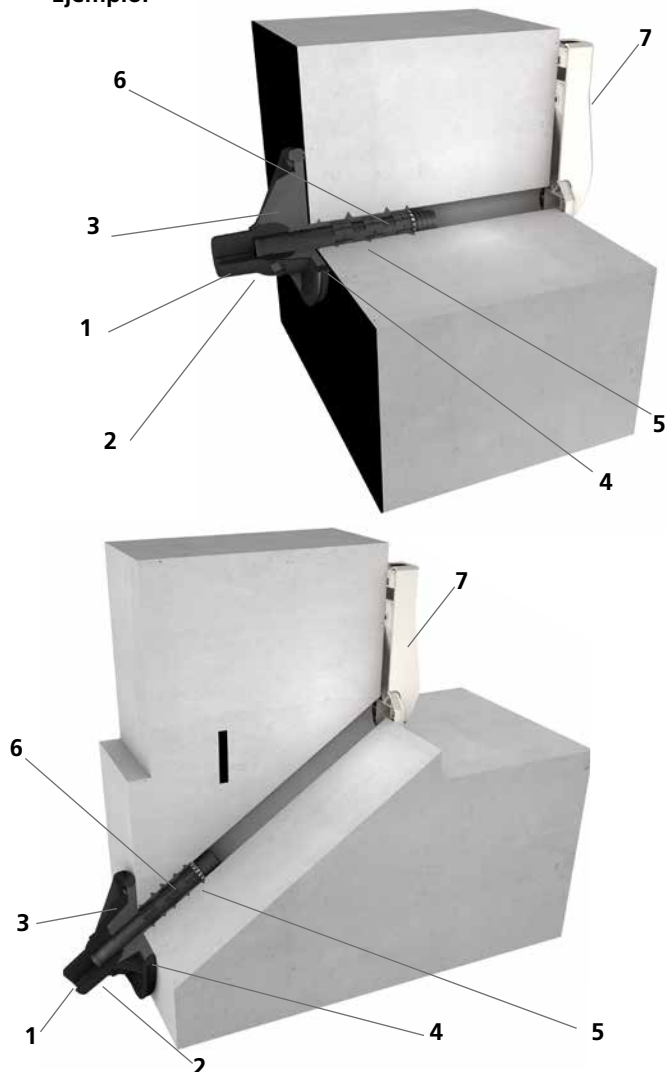
Alcance de suministro/unidad de empaquetamiento:

- 10 x GFH30
- 10 x Hauff-2-resina bicomponente RESINATOR, 150 ml
- 10 x elemento de pared

Accesorios necesarios:

- Pistola de cartuchos "GFH MW Side-by-Side"

Ejemplo:




1. Labios de estanqueidad
2. Cabeza esférica con casquillo integrado para el alojamiento del pasador
3. Brida con articulación que cubre las grietas de las paredes, liga la impermeabilización del edificio con la pared exterior y permite un montaje horizontal o inclinado. La inyección de resina se produce a través de un orificio de llenado en la brida.
4. La cinta de butilo garantiza una unión estanca entre la superficie de la pared/la impermeabilización del edificio y la brida.
5. Pasador con nervaduras para una sujeción segura en la apertura
6. La resina bicomponente expandida rellena el espacio que existe entre la brida y la superficie de la pared/impermeabilización del edificio y entre la apertura y el pasador, incluyendo posibles grietas o huecos existentes sellando de forma fiable
7. Elemento de pared para entradas domésticas de fibra de vidrio



Entradas de un solo edificio – construcción abierta

INSERCIÓN DE PARED – SISTEMA DE INYECCIÓN DE RESINA

GFH30 – ENTRADA PARA CONTRUCCIÓN DE FIBRA ÓPTICA

| Imagen | Número de cables/medio | Adecuado para tubería de suministro de \varnothing_e (mm) | Código de artículo | Número de artículo | GTIN |
|---|------------------------|---|---------------------------|--------------------|---------------|
|  | 2 | 7 – 10 | GFH30 2x7-10 VE10 | 3030380157 | 4052487229975 |
| | 1 | 6 – 13 | GFH30 1x6-13 VE10 | 3030380158 | 4052487229968 |
| | 1 | 12 – 16 | GFH30 1x12-16 VE10 | 3030380159 | 4052487229951 |

ACCESORIOS

| Imagen | Artículo | Código de artículo | Número de artículo | GTIN |
|---|--|--------------------|--------------------|---------------|
|  | Tubería corrugada de PE DN23 color negro Sistema de tuberías vacías para conectar o para prolongar la GFH30, bobina de 50 m | WR23 S50000 | 5130031010 | 4052487235556 |
|  | Soporte de pared para tubería corrugada de PE DN23 color negro VPE = 50 unidades | WH DN23 | 5199990028 | 4052487235143 |



Encontrará accesorios adecuados en la página 180 y siguientes.

INSERCIÓN DE PARED – SISTEMA DE INYECCIÓN DE RESINA

PARA COMUNICACIONES

Propiedades y datos técnicos:

- Hormigón a prueba de agua con clase de estrés 1, clase de estrés 2
- DIN 18533 W1.1-E, W1.2-E, W2.1-E
- Entradas de edificio universales con sistema de inyección en membrana para aperturas en la pared
- Sellado suave de las líneas de alimentación gracias a los labios de estanqueidad
- Control de la penetración de la resina gracias a la manguera membranosas ranurada
- Montaje rápido en pocos minutos
- No hay que volver a sellar el sótano según dicta la norma DIN 18533 W2.1-E
- Para taladros de núcleo de \varnothing 40 – 50 mm
- Estanco al gas y al agua hasta 1 bar

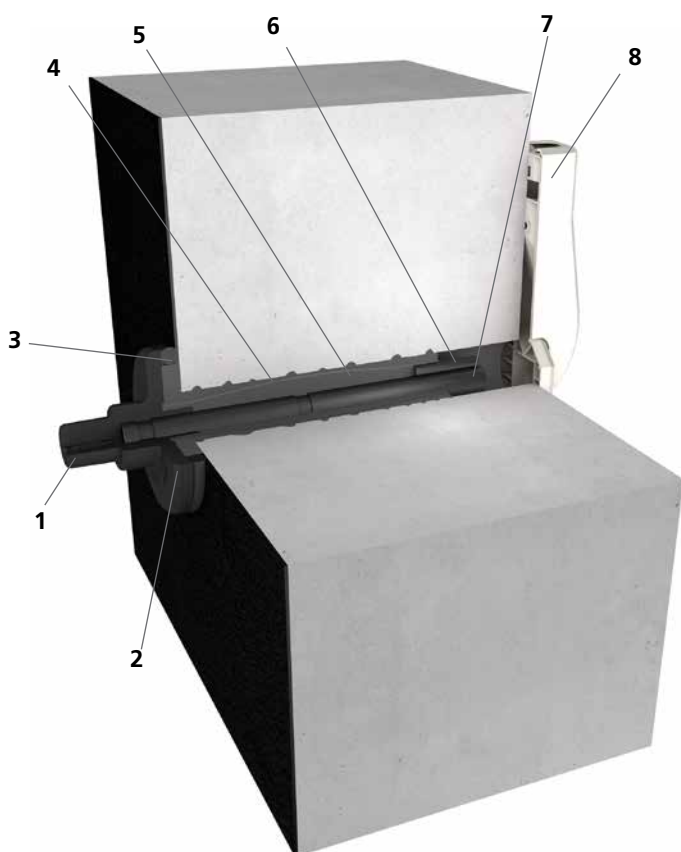
Alcance de suministro/unidad de empaquetamiento:

- 10 x MIS40
- 10 x Hauff-2-resina bicomponente RESINATOR, 150 ml
- 10 x elemento de pared
- 1 x sistema de enganche rápido MIS40 SVS

Accesorios necesarios:

- Pistola de cartuchos "GFH MW Side-by-Side"

Ejemplo:




1. Labios de estanqueidad
2. La brida cubre las grietas de la pared y liga la impermeabilización del edificio a la pared exterior
3. La cinta de butilo garantiza una unión estanca entre la superficie de la pared/la impermeabilización del edificio y la brida.
4. Manguera membranosas
5. La resina bicomponente expandida rellena el espacio que existe entre la brida y la superficie de la pared/impermeabilización del edificio y entre la apertura y la tubería, incluyendo posibles grietas o huecos existentes sellando de forma fiable
6. La manguera de inyección de resina garantiza la inyección precisa de una resina bicomponente desde el interior del edificio
7. El conducto sirve para proteger los cables, permitiendo la posterior ocupación y sustitución de tuberías de suministro
8. Elemento de pared para entradas domésticas de fibra de vidrio

Entradas de un solo edificio – construcción abierta

INSERCIÓN DE PARED – SISTEMA DE INYECCIÓN DE RESINA

MIS40D – PARA EDIFICIOS CON SÓTANO

| Imagen | Número de cables/medio | Adecuado para tubería de suministro de \varnothing_e (mm) | Espesores de pared (mm) | Longitud estructural (mm) | Denominación de pedido | Número de artículo | GTIN |
|---|------------------------|---|-------------------------|---------------------------|--|--------------------|---------------|
|  | 2 | 5 – 7 | 200 – 900 | 1.000 | MIS40D 2x5-7 BL1000 Set10 | 3030380163 | 4052487229920 |
| | 1 | 9 – 12 | 200 – 900 | 1.000 | MIS40D 1x9- 12 BL1000 Set10 | 3030380164 | 4052487229913 |
| | 2 | 5 – 7 | 900 – 1.200 | 1.300 | MIS40D 2x5-7 BL1300 Set10 | 3030391736 | 4052487230681 |
| | 1 | 9 – 12 | 900 – 1.200 | 1.300 | MIS40D 1x9- 12 BL1300 Set10 | 3030391737 | 4052487230698 |



Encontrará accesorios adecuados en la página 180 y siguientes.

PARA LA ELECTRICIDAD Y COMUNICACIONES

Features and technical data:

- waterproof concrete, stress class 1, stress class 2
- DIN 18533 W1.1-E, W1.2-E, W2.1-E
- universal building entries with membrane injection system for drill holes in walls or floors
- sealing lips ensure gentle seal for carrier lines
- controlled ejection of resin through slit membrane hose
- variety of pre-mounted seal inserts for variable configuration
- quickly installed in just a few minutes
- no restoration of basement seal to DIN 18533 W2.1-E is necessary
- suitable for core drill hole ID 62 to 65 mm
- gas-tight and watertight up to 1 bar

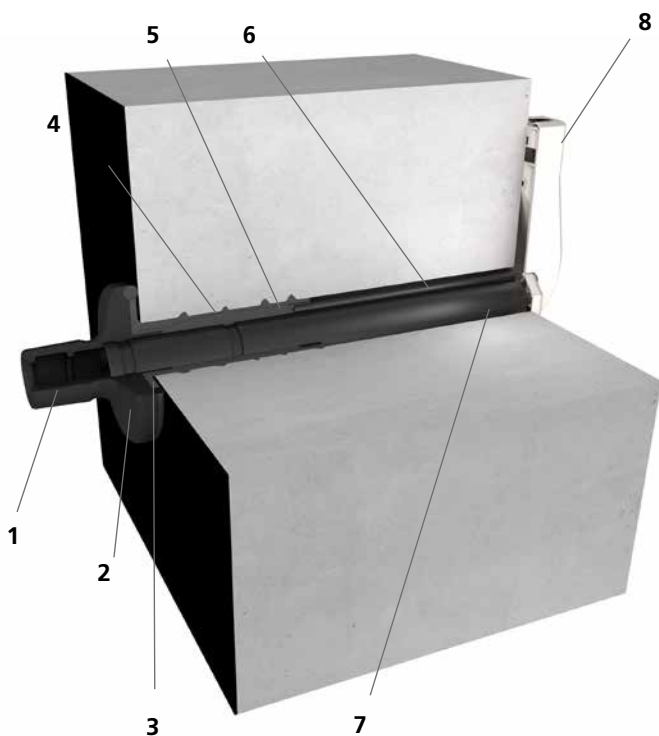
Alcance de suministro/unidad de empaquetamiento:

- 10 x MIS60D
- 10 x rosetas de cierre de paredes (sólo para la electricidad)
- 10 x elemento de pared (sólo para comunicaciones)
- 10 x Hauff-2-resina bicomponente RESINATOR, 150 ml
- 1 x sistema de enganche rápido MIS60 SVS

Accesorios necesarios:

- Pistola de cartuchos "GFH MW Side-by-Side"

Ejemplo:



1. Labios de estanqueidad
2. La brida
cubre las grietas de la pared y liga la impermeabilización del edificio a la pared exterior
3. La cinta de butilo
garantiza una unión estanca entre la superficie de la pared/la impermeabilización del edificio y la brida.
4. Manguera membranosa
5. La resina bicomponente expandida
rellena el espacio que existe entre la brida y la superficie de la pared/impermeabilización del edificio y entre la apertura y la tubería, incluyendo posibles grietas o huecos existentes sellando de forma fiable
6. La manguera de inyección de resina
garantiza la inyección precisa de una resina bicomponente desde el interior del edificio
7. El conducto
sirve para proteger los cables, permitiendo la posterior ocupación y sustitución de tuberías de suministro
8. Elemento de pared
para entradas domésticas de fibra de vidrio

Entradas de un solo edificio – construcción abierta

INSERCIÓN DE PARED – SISTEMA DE INYECCIÓN DE RESINA

| MIS60D – PARA EDIFICIOS CON SÓTANO | | | | | | | |
|------------------------------------|------------------------|---|-------------------------|---------------------------|--|--------------------|---------------|
| Imagen | Número de cables/medio | Adecuado para tubería de suministro de \varnothing_e (mm) | Espesores de pared (mm) | Longitud estructural (mm) | Código de artículo | Número de artículo | GTIN |
| Para comunicaciones | | | | | | | |
| | 4 | 5 – 7 | 200 – 900 | 1.000 | MIS60D 4x5-7 BL1000 Set10 | 3030380170 | 4052487229852 |
| | 3 | 10 | 200 – 900 | 1.000 | MIS60D 3x10 BL1000 Set10 | 3030380171 | 4052487229845 |
| | 1 | 6 – 12 | 200 – 900 | 1.000 | MIS60D 1x6-12 BL1000 Set10 | 3030380172 | 4052487229838 |
| | 4 | 5 – 7 | 200 – 1.300 | 1.300 | MIS60D 4x5-7 BL1300 Set10 | 3030391738 | 4052487230704 |
| | 3 | 10 | 200 – 1.300 | 1.300 | MIS60D 3x10 BL1300 Set10 | 3030391739 | 4052487230711 |
| | 1 | 6 – 12 | 200 – 1.300 | 1.300 | MIS60D 1x6-12 BL1300 Set10 | 3030391740 | 4052487230728 |
| Para la electricidad | | | | | | | |
| | 1 | 12 – 18 | 900 – 1.200 | 1.000 | MIS60D 1x12-18 BL1000 Set10 | 3030380174 | 4052487229814 |
| | 1 | 18 – 24 | 200 – 900 | 1.000 | MIS60D 1x18-24 BL1000 Set10 | 3030380175 | 4052487229807 |
| | 1 | 24 – 30 | 200 – 900 | 1.000 | MIS60D 1x24-30 BL1000 Set10 | 3030380176 | 4052487229791 |
| | 1 | 30 – 34 | 200 – 900 | 1.000 | MIS60D 1x30-34 BL1000 SET10 | 3030382134 | 4052487230124 |
| | 1 | 12 – 18 | 900 – 1.300 | 1.300 | MIS60D 1x12-18 BL1300 Set10 | 3030391741 | 4052487230735 |
| | 1 | 18 – 24 | 200 – 1.300 | 1.300 | MIS60D 1x18-24 BL1300 Set10 | 3030391742 | 4052487230742 |
| | 1 | 24 – 30 | 200 – 1.300 | 1.300 | MIS60D 1x24-30 BL1300 Set10 | 3030391743 | 4052487230759 |
| | 1 | 30 – 34 | 200 – 1.300 | 1.300 | MIS60D 1x30-34 BL1300 SET10 | 3030391744 | 4052487230766 |



Encontrará accesorios adecuados en la página 180 y siguientes.

INSERCIÓN DE PARED – SISTEMA DE INYECCIÓN DE RESINA

PARA AGUA, ELECTRICIDAD Y COMUNICACIONES

Propiedades y datos técnicos:

- Hormigón a prueba de agua con clase de estrés 1, clase de estrés 2
- DIN 18533 W1.1-E, W1.2-E, W2.1-E
- Entradas de edificio universales con sistema de inyección en membrana para aperturas en la pared
- Sellado simultáneo y cómodo de las líneas de agua y comunicaciones o corriente y comunicaciones gracias a los flexibles manguitos de estanqueidad con tecnología de anillos segmentados
- Control de la penetración de la resina gracias a la manguera membranosas ranurada
- Montaje rápido en pocos minutos
- No hay que volver a sellar el sótano según dicta la norma DIN 18533 W2.1-E
- Para taladros de núcleo de \varnothing_1 92 – 102 mm
- Estanco al gas y al agua hasta 1 bar

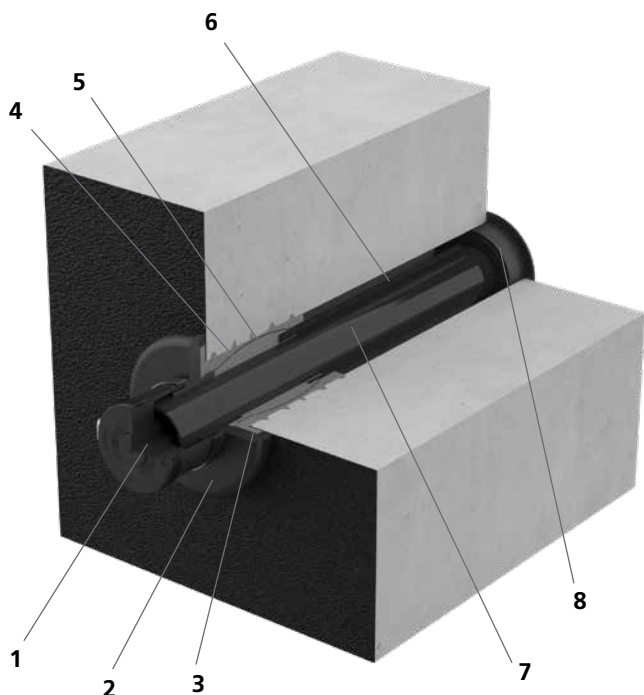
Alcance de suministro/unidad de empaquetamiento:

- 6 x MIS90
- 6 x rosetas de cierre de paredes WAR 90

Accesorios necesarios:

- sistema de enganche rápido MIS 90-SVS
- Pistola de cartuchos, adecuada para cartuchos de doble cámara
- 2-resina bicomponente M3000 EH 300/1400


Ejemplo:



1. Manguito de estanqueidad con tecnología de anillos segmentados para el sellado de tuberías de suministro
2. La brida cubre las grietas de la pared y liga la impermeabilización del edificio a la pared exterior
3. La cinta de butilo garantiza una unión estanca entre la superficie de la pared/la impermeabilización del edificio y la brida.
4. Manguera membranosas
5. La resina bicomponente expandida rellena el espacio que existe entre la brida y la superficie de la pared/impermeabilización del edificio y entre la apertura y la tubería, incluyendo posibles grietas o huecos existentes sellando de forma fiable
6. La manguera de inyección de resina garantiza la inyección precisa de una resina bicomponente desde el interior del edificio
7. El conducto sirve para proteger los cables, permitiendo la posterior ocupación y sustitución de tuberías de suministro
8. La roseta de cierre de paredes garantiza un cierre correcto de la parte interior del edificio

Entradas de un solo edificio – construcción abierta

INSERCIÓN DE PARED – SISTEMA DE INYECCIÓN DE RESINA

| MIS90D – FOR BUILDINGS WITH A BASEMENT | | | | | | | |
|---|------------------------|---|-------------------------|---------------------------|---|--------------------|---------------|
| Imagen | Número de cables/medio | Adecuado para tubería de suministro de \varnothing_e (mm) | Espesores de pared (mm) | Longitud estructural (mm) | Código de artículo | Número de artículo | GTIN |
|  | 3 | 1 x 24 – 52 2 x 7* | 200 – 900 | 1.000 | MIS90D 1x24-52+2x7 K SET | 3030300140 | 4052487220262 |
| | 3 | 1 x 24 – 52 2 x 7* | 900 – 1200 | 1.300 | MIS90D 1x24-52+2x7 L SET | 3030300142 | 4052487220286 |
| | 6 | 1 x 24 – 40 3 x 7 – 13 2 x 7* | 200 – 900 | 1.000 | MIS90D 1x24-40+3x7-13+2x5-8+2x7 K SET | 3030300143 | 4052487220293 |
| | 6 | 1 x 24 – 40 3 x 7 – 14 2 x 7* | 900 – 1200 | 1.300 | MIS90D 1x24-40+3x7-13+2x5-8+2x7 L SET | 3030300149 | 4052487220330 |
| | 7 | 1 x 13 – 21 3 x 7 – 13 1 x 5 – 13 2 x 7* | 200 – 900 | 1.000 | MIS90D 1x13-21+3x7-13-1x5-13+2x7 K SET | 3030300144 | 4052487220309 |
| | 7 | 1 x 13 – 21 3 x 7 – 13 1 x 5 – 13 2 x 7* | 900 – 1200 | 1.300 | MIS90D 1x13-21+3x7-13-1x5-13+2x7 L SET | 3030300150 | 4052487220347 |

* Conducción de la tubería speedpipe hacia la brida y la roseta de cierre de paredes hasta llevarla fuera de la tubería de revestimiento



Encontrará accesorios adecuados en la página 180 y siguientes.

ENTRADA AL SUELO – SISTEMA DE INYECCIÓN DE RESINA

PARA COMUNICACIONES

Propiedades y datos técnicos:

- Hormigón a prueba de agua con clase de estrés 1, clase de estrés 2
- DIN 18533 W1.1-E, humedad del suelo, W1.2-E
- Entradas de edificio universales con sistema de inyección en membrana para aperturas inclinadas en el suelo o la pared
- Sellado suave de las líneas de alimentación gracias a los labios de estanqueidad
- Control de la penetración de la resina gracias a la manguera membranosa ranurada
- Montaje rápido en pocos minutos
- Para taladros de núcleo de \varnothing 40 – 50 mm
- Estanco al gas y al agua hasta 1 bar

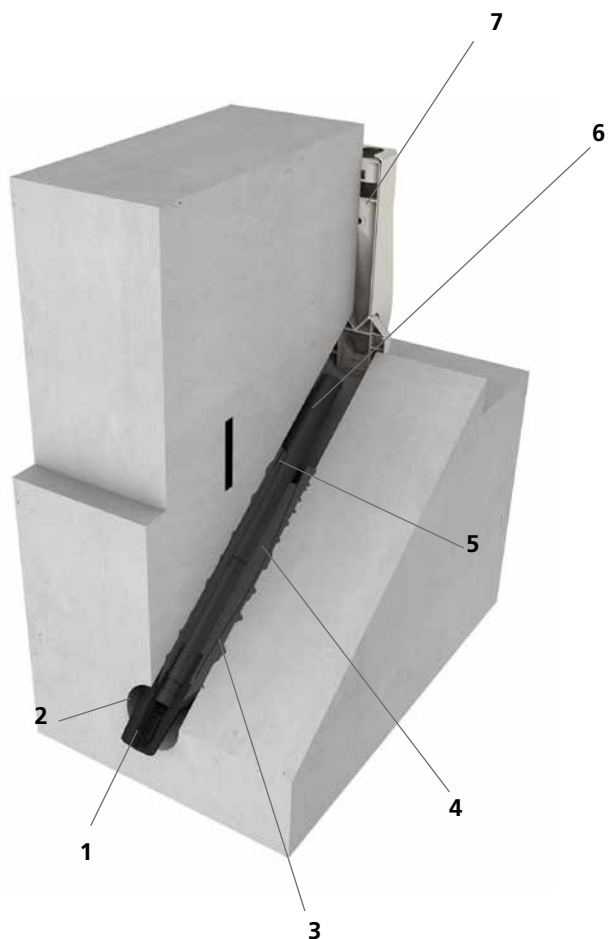
Alcance de suministro/unidad de empaquetamiento:

- 10 x MIS40S
- 10 x elemento de pared
- 10 x Hauff-2-resina bicomponente RESINATOR, 150 ml
- 1 x sistema de enganche rápido MIS 40-SVS

Accesorios necesarios:

- Pistola de cartuchos "GFH MW Side-by-Side"

Ejemplo:



1. Labios de estanqueidad
2. La brida permanece en la apertura y garantiza una inyección controlada de la resina
3. Manguera membranosa
4. La resina bicomponente expandida rellena el espacio que existe entre la brida, la apertura y la tubería, incluyendo posibles grietas o huecos existentes sellando de forma fiable
5. La manguera de inyección de resina garantiza la inyección precisa de una resina bicomponente desde el interior del edificio
6. El conducto sirve para proteger los cables, permitiendo la posterior ocupación y sustitución de tuberías de suministro
7. Elemento de pared para entradas domésticas de fibra de vidrio

Entradas de un solo edificio – construcción abierta

ENTRADA AL SUELO – SISTEMA DE INYECCIÓN DE RESINA

| MIS40S – ENTRADA DE EDIFICIO INCLINADA PARA EDIFICIOS SIN SÓTANO | | | | | | |
|---|-------------------------------|---|----------------------------------|----------------------------|---------------------------|---------------|
| Imagen | Número de cables/medio | Adecuado para tubería de suministro de \varnothing_e (mm) | Longitud estructural (mm) | Código de artículo | Número de artículo | GTIN |
| | 2 | 5 – 7 | 1.300 | MIS40S 2x5-7 Set10 | 3030380167 | 4052487229883 |
| | 1 | 9 – 12 | 1.300 | MIS40S 1x9-12 Set10 | 3030380168 | 4052487229876 |



Encontrará accesorios adecuados en la página 180 y siguientes.

ENTRADA AL SUELO – SISTEMA DE INYECCIÓN DE RESINA

PARA ELECTRICIDAD Y COMUNICACIONES

Propiedades y datos técnicos:

- Hormigón a prueba de agua con clase de estrés 1, clase de estrés 2
- DIN 18533 W1.1-E, humedad del suelo
- Entradas de edificio universales con sistema de inyección en membrana para aperturas inclinadas en el suelo o la pared
- Sellado suave de las líneas de alimentación gracias a los labios de estanqueidad
- Control de la penetración de la resina gracias a la manguera membranosa ranurada
- De ocupación variable gracias a los diferentes insertos de sellado ya premontados
- Montaje rápido en pocos minutos
- Para taladros de núcleo de \varnothing_1 62 – 65 mm
- Estanco al gas y al agua hasta 1 bar

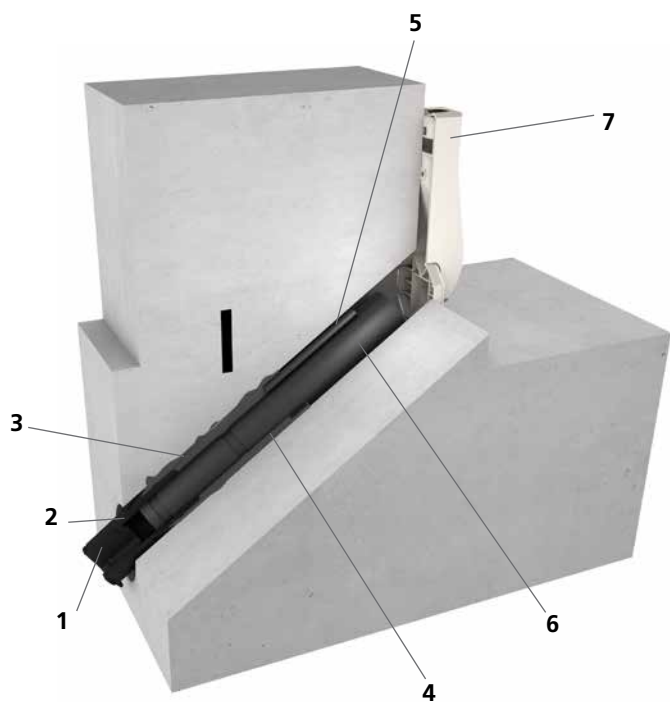
Alcance de suministro/unidad de empaquetamiento:

- 10 x MIS60S
- 10 x rosetas de cierre de paredes (sólo para la electricidad)
- 10 x elemento de pared (sólo paraa comunicaciones)
- 10 x Hauff-2-resina bicomponente RESINATOR, 150 ml
- 1 x sistema de enganche rápido MIS60 SVS

Accesorios necesarios:

- Pistola de cartuchos "GFH MW Side-by-Side"

Ejemplo:



1. Labios de estanqueidad
2. La brida
permanece en la apertura y garantiza una inyección controlada de la resina
3. Manguera membranosa
4. La resina bicomponente expandida
rellena el espacio que existe entre la brida, la apertura y la tubería, incluyendo posibles grietas o huecos existentes sellando de forma fiable
5. La manguera de inyección de resina
garantiza la inyección precisa de una resina bicomponente desde el interior del edificio
6. El conducto
sirve para proteger los cables, permitiendo la posterior ocupación y sustitución de tuberías de suministro
7. Elemento de pared
para entradas domésticas de fibra de vidrio

Entradas de un solo edificio – construcción abierta

ENTRADA AL SUELO – SISTEMA DE INYECCIÓN DE RESINA

| MIS60S – ENTRADA DE EDIFICIO INCLINADA PARA EDIFICIOS SIN SÓTANO | | | | | | |
|--|--|---|----------------------------------|------------------------------------|---------------------------|---------------|
| Imagen | Number of cables/ carrier lines | Adecuado para tubería de suministro de \varnothing_e (mm) | Longitud estructural (mm) | Código de artículo | Número de artículo | GTIN |
| Para comunicaciones | | | | | | |
|  | 4 | 5 – 7 | 1.300 | MIS60S 4x5-7 BL1300 Set10 | 3030380178 | 4052487229777 |
| | 3 | 10 | 1.300 | MIS60S 3x10 BL1300 Set10 | 3030380179 | 4052487229760 |
| | 1 | 6 – 12 | 1.300 | MIS60S 1x6-12 BL1300 Set10 | 3030380180 | 4052487229753 |
| Para la electricidad | | | | | | |
|  | 1 | 12 – 18 | 1.300 | MIS60S 1x12-18 BL1300 Set10 | 3030380182 | 4052487229739 |
| | 1 | 18 – 24 | 1.300 | MIS60S 1x18-24 BL1300 Set10 | 3030380183 | 4052487229722 |
| | 1 | 24 – 30 | 1.300 | MIS60S 1x24-30 BL1300 Set10 | 3030380184 | 4052487229715 |
| | 1 | 30 – 34 | 1.300 | MIS60S 1x30-34 BL1300 SET10 | 3030382135 | 4052487230131 |



Encontrará accesorios adecuados en la página 180 y siguientes.

Entradas de un solo edificio – construcción abierta

ENTRADA AL SUELO – SISTEMA DE INYECCIÓN DE RESINA

FOR WATER, ELECTRICITY AND TELECOMMUNICATIONS SERVICES

Features and technical data:

- waterproof concrete, stress class 1, stress class 2
- DIN 18533 W1.1-E, soil moisture
- universal building entries with membrane injection system for inclined drill holes in walls or floors
- flexible sealing sleeve with segmented ring technology ensures simultaneous, gentle sealing of water and communication services or electricity and communication services
- controlled ejection of resin through slit membrane hose
- variety of pre-mounted seal inserts for variable configuration
- quickly installed in just a few minutes
- suitable for core drill hole ID 92 to 102 mm
- gas-tight and watertight up to 1 bar

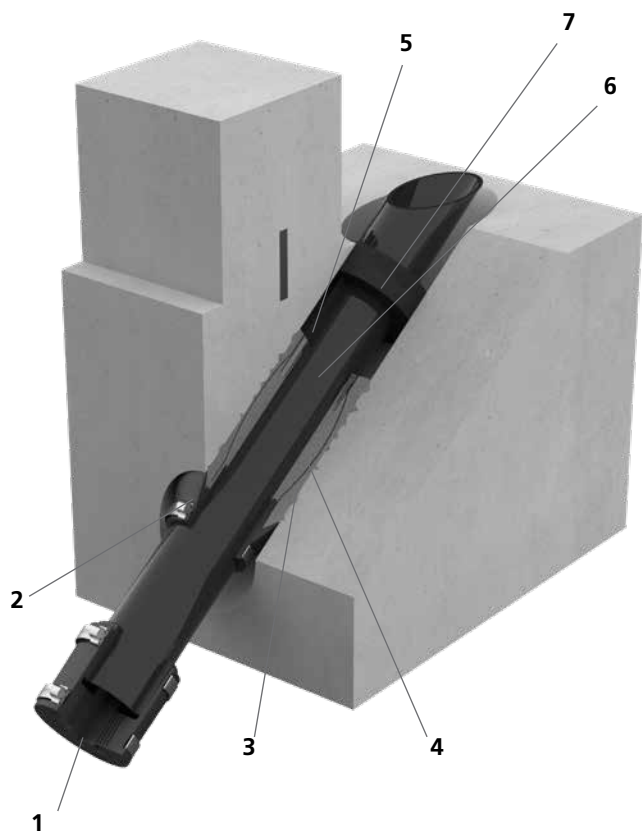
Alcance de suministro/unidad de empaquetamiento:

- 1 x MIS90S
- 1 x kit de tapones de cierre

Accesorios necesarios:

- sistema de enganche rápido MIS 90-SVS
- Pistola de cartuchos, suitable for use with double chamber cartridges
- 2-resina bicomponente M 3000 EH300/1400

Ejemplo:



1. Manguito de estanqueidad con tecnología de anillos segmentados para el sellado de tuberías de suministro
2. La brida permanece en la apertura y garantiza una inyección controlada de la resina
3. Manguera membranosa
4. La resina bicomponente expandida rellena el espacio que existe entre la brida, la apertura y la tubería, incluyendo posibles grietas o huecos existentes sellando de forma fiable
5. La manguera de inyección de resina garantiza la inyección precisa de una resina bicomponente desde el interior del edificio
6. El conducto sirve para proteger los cables, permitiendo la posterior ocupación y sustitución de tuberías de suministro
7. La roseta de cierre de paredes garantiza un cierre correcto de la parte interior del edificio

Entradas de un solo edificio – construcción abierta

ENTRADA AL SUELO – SISTEMA DE INYECCIÓN DE RESINA

| MIS90S – ENTRADA DE EDIFICIO INCLINADA PARA EDIFICIOS SIN SÓTANO | | | | | | |
|---|--|---|----------------------------------|---|---------------------------|---------------|
| Imagen | Number of cables/ carrier lines | Adecuado para tubería de suministro de \varnothing_e (mm) | Longitud estructural (mm) | Código de artículo | Número de artículo | GTIN |
| | 1 | 1 x 24 – 52 | 1.300 | MIS90S 1x24-52 SET | 2900200510 | 4052487130905 |
| | 4 | 1 x 24 – 40 3 x 7 – 14 | 1.300 | MIS90S 1x24-40+3x7-13 SET | 2900200520 | 4052487130912 |
| | 5 | 1 x 13 – 21 3 x 7 – 13 1 x 5 – 13 | 1.300 | MIS90S 1x13-21+3x7-13+1x5-13 SET | 2900200530 | 4052487133159 |



Encontrará accesorios adecuados en la página 180 y siguientes.

INSERCIÓN DE PARED – SISTEMA DE INYECCIÓN DE RESINA

PARA AGUA CORRIENTE Y COMUNICACIONES

Propiedades y datos técnicos:

- Hormigón a prueba de agua con clase de estrés 1, clase de estrés 2
- DIN 18533 W1.1-E Humedad del suelo, W1.2-E
- Entradas de edificio universales con sistema de inyección en membrana para aperturas en la pared
- Sellado cómodo gracias a los labios de estanqueidad
- Sin trabajos de excavación en el solar gracias a la tecnología de tendido sin zanjas
- Control de la penetración de la resina gracias a la manguera membranosa ranurada
- De ocupación variable gracias a los diferentes insertos de sellado ya premontados
- Montaje rápido en pocos minutos
- Para taladros de núcleo de \varnothing 62 – 65 mm
- Estanco al gas y al agua hasta 1 bar

Alcance de suministro/unidad de empaquetamiento:

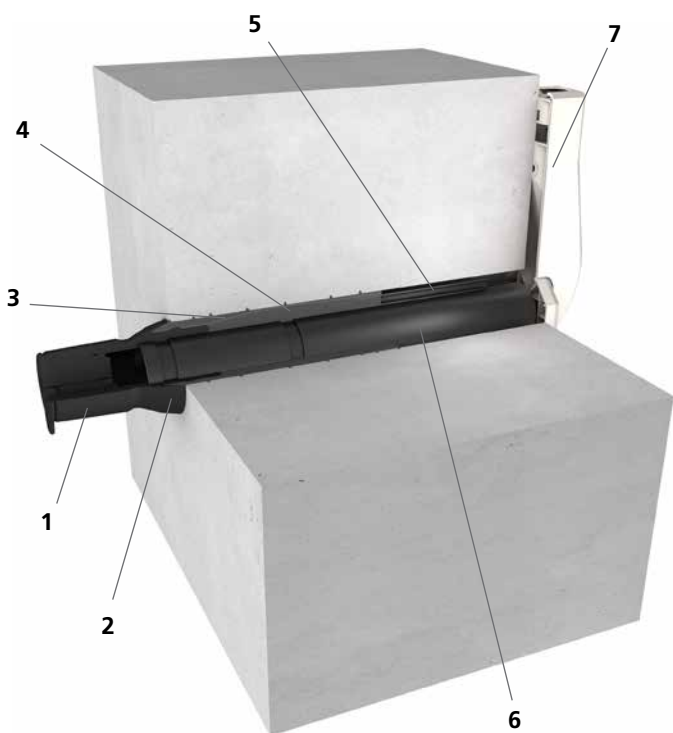
- 10 x MIS60ND
- 10 x rosetas de cierre de paredes (sólo para la electricidad)
- 10 x elemento de pared (sólo paraa comunicaciones)
- 10 x Hauff-2-resina bicomponente RESINATOR, 150 ml
- 1 x cepillo de limpieza para el taladro de núcleo
- 1 x sistema de enganche rápido MIS60 SVS

Ejemplo:

Accesorios necesarios:

- Pistola de cartuchos "GFH MW Side-by-Side"

1. Labios de estanqueidad
2. La brida
controla que la resina no salga por la pared del edificio
3. Manguera membranosa
4. La resina bicomponente expandida
rellena el espacio que existe entre la brida y la superficie de la pared y entre la apertura y la tubería, incluyendo posibles grietas o huecos existentes sellando de forma fiable
5. La manguera de inyección de resina
garantiza la inyección precisa de una resina bicomponente desde el interior del edificio
6. El conducto
sirve para proteger los cables, permitiendo la posterior ocupación y sustitución de tuberías de suministro
7. Elemento de pared
para entradas domésticas de fibra de vidrio



Entradas de un solo edificio – construcción sin zanja

INSERCIÓN DE PARED – SISTEMA DE INYECCIÓN DE RESINA

| MIS60ND – PARA EDIFICIOS CON SÓTANO | | | | | | | |
|---|------------------------|---|--------------------------|----------------------------|---|--------------------|---------------|
| Imagen | Número de cables/medio | Adecuado para tubería de suministro de \varnothing_e (mm) | Espe-sores de pared (mm) | Longi-tud estructural (mm) | Código de artículo | Número de artículo | GTIN |
| Para comunicaciones | | | | | | | |
|  | 4 | 5 – 7 | 200 – 1.200 | 1.300 | MIS60ND 4x5-7 BL1300 Set10 | 3030380186 | 4052487229692 |
| | 3 | 10 | 200 – 1.200 | 1.300 | MIS60ND 3x10 BL1300 Set10 | 3030380187 | 4052487229685 |
| | 1 | 6 – 12 | 200 – 1.200 | 1.300 | MIS60ND 1x6-12 BL1300 Set10 | 3030380188 | 4052487229678 |
| Para la electricidad | | | | | | | |
|  | 1 | 12 – 18 | 200 – 1.200 | 1.300 | MIS60ND 1x12-18 BL1300 Set10 | 3030380190 | 4052487229654 |
| | 1 | 18 – 24 | 200 – 1.200 | 1.300 | MIS60ND 1x18-24 BL1300 Set10 | 3030380191 | 4052487229647 |
| | 1 | 24 – 30 | 200 – 1.200 | 1.300 | MIS60ND 1x24-30 BL1300 Set10 | 3030380192 | 4052487229630 |
| | 1 | 30 – 34 | 200 – 1.200 | 1.300 | MIS60ND 1x30-34 BL1300 SET10 | 3030382136 | 4052487230148 |



Encontrará accesorios adecuados en la página 180 y siguientes.

ACCESORIOS

| MIS40 – ACCESORIOS | | | | |
|--|---|---------------------------|---------------------------|---------------|
| Imagen | Artículo | Código de artículo | Número de artículo | GTIN |
|  | Sistema de enganche rápido para MIS40 | MIS40 SVS | 5060020031 | 4052487236515 |
|  | Roseta de cierre de paredes para MIS40 VPE = 10 Unidades | WAR40 | 3030300268 | 4052487221399 |
|  | Elemento de pared para entradas domésticas de fibra de vidrio | GFH WAE | 3030315305 | 4052487226417 |
|  | Rejilla para MIS40 sales unit = 10 Unidades | MIS40 RB | 5060020011 | 4052487236539 |

| MIS60 – ACCESORIOS | | | | |
|---|---|---------------------------|---------------------------|---------------|
| Imagen | Artículo | Código de artículo | Número de artículo | GTIN |
|  | Sistema de enganche rápido para MIS60 | MIS60 SVS | 5060020032 | 4052487236508 |
|  | Roseta de cierre de paredes para MIS60 VPE = 10 Unidades | WAR60 | 3030300269 | 4052487216340 |
|  | Rejilla incluido adaptador para MIS60 (para cables hasta 16 mm) VPE = 10 unidades | MIS60 RB | 3030300108 | 4052487220248 |
|  | Cepillo para la limpieza del taladro de núcleo | MIS REB | 5060050028 | 4052487236423 |
|  | Elemento de pared para entradas domésticas de fibra de vidrio | GFH WAE | 3030315305 | 4052487226417 |
|  | Puntero para gravilla para usar en la gravilla existente junto a la pared exterior | MIS60ND RKP | 5060020048 | 4052487236478 |

ACCESORIOS

| MIS90 – ACCESORIOS | | | | |
|--------------------|--|---|--------------------|---------------|
| Imagen | Artículo | Código de artículo | Número de artículo | GTIN |
| | Sistema de enganche rápido for MIS90 | MIS90 SVS | 5060020034 | 4052487236492 |
| | Roseta de cierre de paredes para MIS90 | WAR 90/100 SG 1x25-63+2x7 EPDM50 | 5060110602 | 4052487236270 |
| | Roseta de cierre de paredes para MIS90 | WAR 90/100 1x63+2x7 EPDM50 | 5060110603 | 4052487236263 |

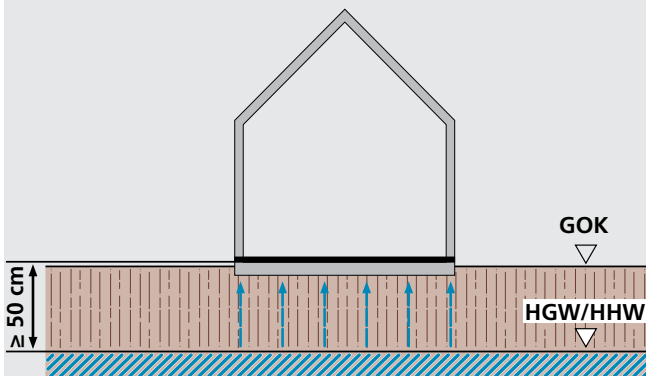
| MIS AND GFH – ACCESORIOS | | | | |
|--------------------------|--|----------------------------|--------------------|---------------|
| Imagen | Artículo | Código de artículo | Número de artículo | GTIN |
| | 2-resina bicomponente iM3000 incluida boquilla dosificadora VPE = 10 unidades para GFH30, MIS40, MIS60 | EH 150/700 | 5060050023 | 4052487234047 |
| | 2-resina bicomponente M3000 incluida boquilla dosificadora VPE = 6 unidades para MIS90, MIS100 | EH 300/1400 | 5060050022 | 4052487236447 |
| | 1-componente de sellado EGO FLOTT, VPE = 20 unidades, para OHE | EGO FLOTT | 3030376512 | 4052487238922 |
| | Pistola de cartuchos para 2-resina bicomponente | MIS MW | 5060050021 | 4052487236454 |
| | Lubricante Contenido 200 ml | GML* | 5020050010 | 4052487238564 |
| | 2-resina bicomponente RESIN-ATOR 60 ml incluida boquilla dosificadora para GFH20 | EH Resinator 60 | 2900001354 | 4052487216517 |
| | 2-resina bicomponente RESIN-ATOR 150 ml incluida boquilla dosificadora | EH Resinator 150 | 2900001355 | 4052487216524 |
| | Pistola de cartuchos para cartuchos de "Side-by-Side" | GFH MW Side-by-Side | 3030326996 | 4052487224932 |

VISIÓN GENERAL

CLASE DE IMPACTO DE AGUA W1.1-E

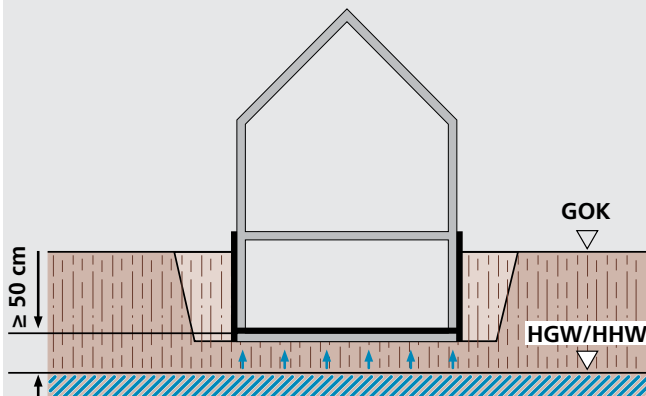
W1.1-E Humedad del suelo

- Suelo muy permeable/
Material de relleno muy permeable



W1.1-E Humedad del suelo, agua sin presión

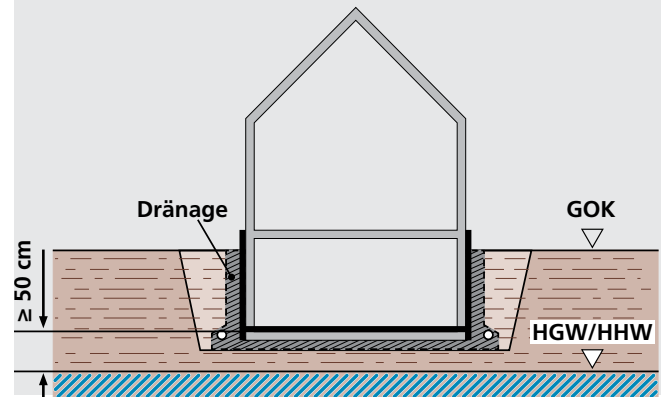
- Suelo muy permeable/
Material de relleno muy permeable



CLASE DE IMPACTO DE AGUA W1.2-E

W1.2-E Agua de filtración

- Terreno de construcción poco permeable al agua/
Material de relleno poco permeable al agua
 $k \leq 10^{-4}$ m/s con drenaje

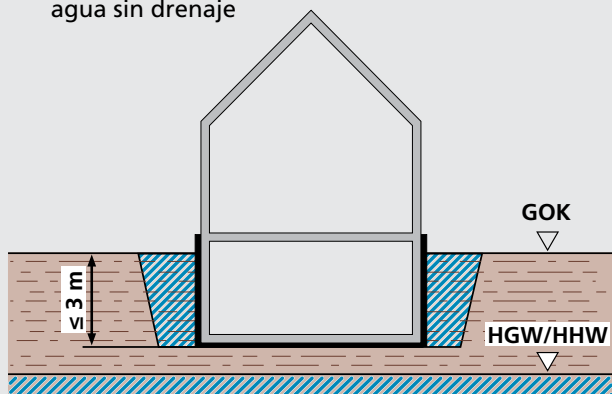


VISIÓN GENERAL

CLASE DE IMPACTO DE AGUA W2.1-E Profundidad de inserción ≤ 3 m

W2.1-E Acumulación de agua hasta 3 m, agua de presión

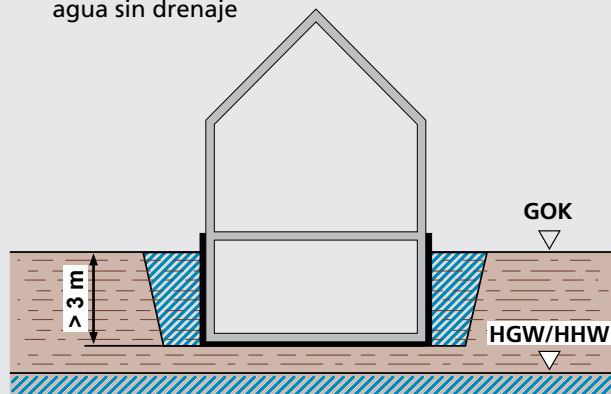
- Terreno de construcción poco permeable al agua/Material de relleno poco permeable al agua sin drenaje



CLASE DE IMPACTO DE AGUA W2.2-E Profundidad de inserción > 3 m

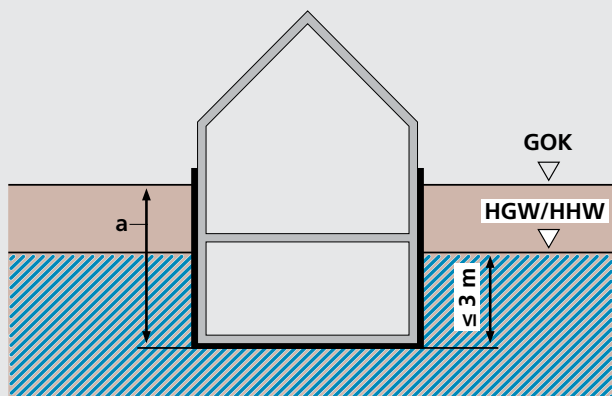
W2.2-E Acumulación de agua superior a 3 m, agua de presión

- Terreno de construcción poco permeable al agua/Material de relleno poco permeable al agua sin drenaje



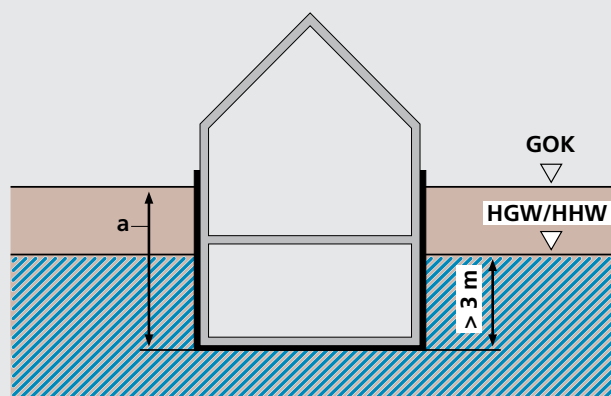
W2.1-E Agua subterránea hasta 3 m, agua de presión

- a = cualquier profundidad

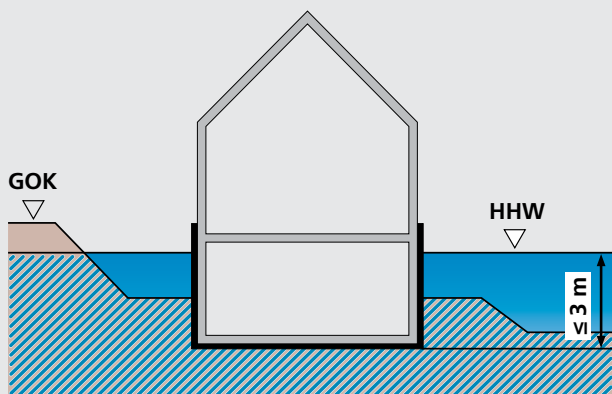


W2.2-E Agua subterránea/inundación superior a 3 m, agua de presión

- a = cualquier profundidad



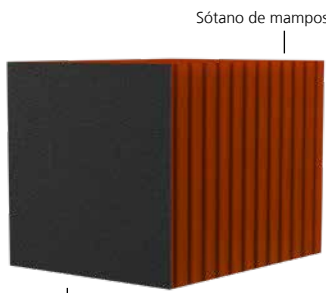

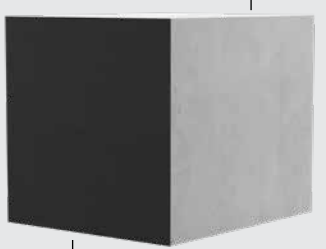
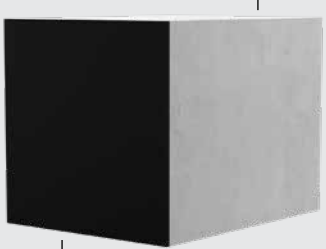

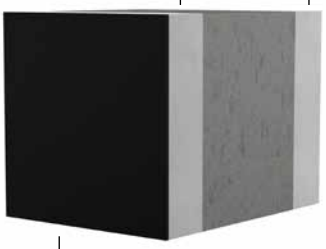
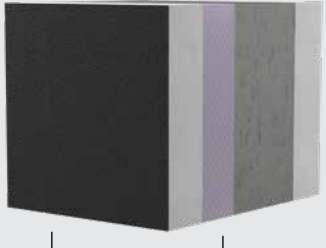
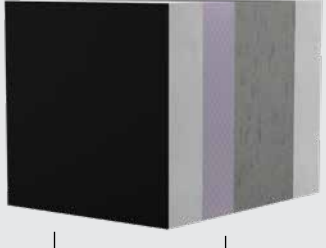
W2.1-E Inundación hasta 3 m, agua de presión



GOK: Borde superior del terreno
HGW: Nivel máximo medido de agua subterránea
HHW: Nivel máximo medido de inundación

Diseño de paredes/impermeabilización de edificios

VISIÓN GENERAL

| SELLADO DE SUPERFICIES SEGÚN DIN 18533 PARTE 1 | | |
|---|--|--|
| Tipo de pared de sótano/ Diseño de pared | Sellado según DIN 18533 – W2.1-E, Parte 3, efecto moderado del agua de presión, acumulación de agua ≤ 3 m | Sellado según DIN 18533 – W2.2-E, Parte 2, efecto importante del agua de presión, acumulación de agua > 3 m |
| Sótano de mampostería | <p>Sótano de mampostería</p>  <p>N° 1 Impermeabilización exterior PMBC</p> | <p>Sótano de mampostería</p>  <p>N° 5 Impermeabilización exterior en forma de lámina</p> |
| Sótano hormigonado | <p>Sótano hormigonado</p>  <p>N° 2 Impermeabilización exterior PMBC</p> | <p>Sótano hormigonado</p>  <p>N° 6 Impermeabilización exterior en forma de lámina</p> |
| Elemento de pared doble | <p>Elemento de pared doble</p>  <p>N° 3 Impermeabilización exterior PMBC</p> | <p>Elemento de pared doble</p>  <p>N° 7 Impermeabilización exterior en forma de lámina</p> |
| Elemento de pared doble con aislamiento térmico | <p>Elemento de pared doble</p>  <p>N° 4 Impermeabilización exterior PMBC Aislamiento térmico</p> | <p>Elemento de pared doble</p>  <p>N° 8 Impermeabilización exterior en forma de lámina Aislamiento térmico</p> |

Diseño de paredes/hormigón a prueba de agua según norma DIN 1045

CLASES DE ESTRÉS

| CLASE DE ESTRÉS 1 | CLASE DE ESTRÉS 2 |
|--|---|
| <p>Agua de presión</p> <ul style="list-style-type: none"> • Agua subterránea, agua artesiana, inundación u otro tipo de agua que genera presión hidrostática (aunque sea durante un tiempo determinado) | <p>Agua de filtración no estancada</p> <ul style="list-style-type: none"> • Agua que, en suelos muy permeables ($k_f \geq 10^{-4}$ m/s) se puede filtrar sin estancarse. • Agua que, en suelos permeables, puede extraerse mediante drenaje permanente según la norma DIN 4095 |
| <p>Agua sin presión</p> <ul style="list-style-type: none"> • Agua en estado líquido con forma de gotas con una presión hidrostática reducida (columna de agua ≤ 10 cm) | <p>Humedad del suelo</p> <ul style="list-style-type: none"> • Agua ligada al suelo por capilaridad |
| <p>Agua de filtración estancada de forma temporal</p> <ul style="list-style-type: none"> • Agua que puede estancarse en capas de tierra poco permeables sin drenaje. La solera de la construcción estará al menos 30 cm por encima del nivel de agua medido | |

HORMIGÓN A PRUEBA DE AGUA SEGÚN LA NORMA DIN 1045 (HORMIGÓN IMPERMEABLE AL AGUA)

| Tipo de pared de sótano/Diseño de pared | Sin aislamiento térmico | Con aislamiento térmico |
|---|-------------------------|-------------------------|
| Sótano hormigonado con hormigón a prueba de agua | <p>Nº 9</p> | <p>Nº 10</p> |
| Elemento de pared doble con hormigón a prueba de agua | <p>Nº 11</p> | <p>Nº 12</p> |

Si no está algún tipo de pared, envíenos un esbozo.

Láminas de unión de hormigón fresco (sistemas FBV) como medida adicional en impermeabilizaciones con hormigón a prueba de agua:

Los sistemas FBV no forman parte de la norma DIN 18533 ni la directiva sobre la permeabilidad del hormigón, y deben diseñarse y emplearse de forma independiente como un tipo de construcción aparte. Conexiones de unión FBV probadas a petición.

CONDICIONES GENERALES DE VENTA Y SUMINISTRO

I. Ámbito de aplicación

1. Las siguientes condiciones de venta y suministro se aplican a todos los contratos celebrados entre el comprador y nosotros para la compra y entrega de mercancías. Se aplicarán también a todas las relaciones comerciales futuras, incluso si no se acuerdan expresamente de nuevo. Las condiciones divergentes del comprador que no reconozcamos expresamente no son vinculantes para nosotros, aunque no las contradigamos expresamente. Nuestras condiciones de venta y suministro también se aplicarán si ejecutamos incondicionalmente el pedido del comprador con conocimiento de que las condiciones del comprador son contradictorias o divergentes.
2. Los acuerdos de garantía verbal solo son vinculantes para nosotros si los hemos confirmado por escrito. La cancelación del requisito de forma escrita requiere un acuerdo por escrito.
3. Las condiciones de venta y suministro solo se aplican a empresas en el sentido del Artículo 14 del BGB (Código Civil alemán), personas jurídicas de derecho público y fondos especiales de derecho público, pero no a consumidores (Artículo 13 del BGB).

II. Conclusión de contrato

1. Podemos aceptar un pedido del comprador que califique como una oferta para concluir un contrato de compra en el plazo de dos semanas mediante el envío de una confirmación de pedido o mediante el envío de los productos solicitados en el mismo plazo.
2. Estamos autorizados, con el fin de comprobar la solvencia del comprador, a recuperar la dirección y los datos de solvencia almacenados sobre él, incluidos los determinados sobre la base de procedimientos matemático-estadísticos, por las empresas Bürgel Wirtschaftsinformationen GmbH & Co KG, Postfach 500166, 22701 Hamburg, Creditreform, Stuttgarter Str. 35, 73430 Aalen y Bisnode D&B Deutschland GmbH, Robert-Bosch-Str. 11, 64293 Darmstadt, siempre que hayamos demostrado de forma creíble nuestro legítimo interés. Para decidir sobre el establecimiento, ejecución o terminación de la relación contractual, recopilamos o utilizamos valores de probabilidad, cuyo cálculo incluye, entre otros, datos de dirección.
3. Nuestras ofertas están sujetas a cambios y no son vinculantes, a menos que las hayamos designado expresamente como vinculantes.
4. Nos reservamos nuestros derechos de propiedad, derechos de autor y otros derechos de propiedad industrial para todas las ilustraciones, cálculos, dibujos y otros documentos. El comprador solo podrá cederlos a terceros con nuestro consentimiento por escrito, independientemente de que los hayamos marcado como confidenciales.

III. Condiciones de pago – Precios

1. Nuestros precios se aplican ex fábrica sin embalaje, a menos que se especifique lo contrario en la confirmación del pedido. En nuestros precios no está incluido el impuesto sobre el valor añadido legal. Estos se mostrarán por separado en la factura al tipo legal del día de la facturación.
2. Solo se permite una deducción por descuento por pronto pago en caso de un acuerdo especial por escrito entre nosotros y el comprador. El precio de compra se debe pagar sin deducción inmediatamente después de la recepción de la factura por parte del comprador, a menos que en la confirmación del pedido se especifique un plazo de pago diferente. Solo se considerará que se ha efectuado un pago cuando podamos disponer del importe. En el caso de pagos mediante cheque, el pago no se considerará efectuado hasta que se haya cobrado el cheque.
3. En caso de que el comprador incumpla un pago, se aplicarán las disposiciones legales.
4. El comprador solo tendrá derecho a la compensación, incluso si se presentan reclamaciones por vicios o contrademandas, si las contrademandas han sido establecidas legalmente, reconocidas por nosotros o son indiscutibles. El comprador solo tiene derecho a ejercer un derecho de retención si su contrademanda se basa en la misma relación contractual. Estamos autorizados a ejercer un derecho de retención a cuenta de todas las reclamaciones que surjan de la relación comercial con el comprador.

IV. Plazo de entrega, cumplimiento y demora en la entrega

1. Las fechas o plazos de entrega que no se hayan acordado expresamente como vinculantes son exclusivamente información no vinculante. El plazo de entrega indicado por nosotros no comienza hasta que se hayan aclarado las cuestiones técnicas. El comprador también debe cumplir todas las obligaciones que le incumben de forma adecuada y a tiempo. Nos reservamos el derecho de alegar el incumplimiento del contrato.
2. Seremos responsables del incumplimiento de acuerdo con las disposiciones legales si el comprador tiene derecho, como resultado de un retraso en la entrega del que somos responsables, a hacer valer la suspensión de su interés en el cumplimiento posterior del contrato, si hemos asegurado los plazos de entrega o si el retraso en la entrega se debe a un incumplimiento intencionado o por negligencia grave del contrato del que somos responsables nosotros, nuestros representantes o auxiliares ejecutivos.
3. En el caso de que un retraso en la entrega del que somos responsables se base en un incumplimiento contractual intencionado o por negligencia grave atribuible a nosotros o en un incumplimiento ligeramente negligente de una obligación contractual importante de la que seamos responsables, seremos responsables de acuerdo con las disposiciones legales, con la condición de que, en este caso, nuestra responsabilidad por daños y perjuicios se limite a los daños previsibles que se produzcan de forma típica.
4. Las demás reclamaciones legales y derechos del comprador, que surjan para él además de la reclamación por daños y perjuicios debido a un retraso en la entrega de la que somos responsables, no se verán afectados. Si un incumplimiento culposo de una obligación contractual no esencial causada por nosotros conduce a un retraso en la entrega por parte del comprador, la reclamación por daños y perjuicios del comprador se limitará al 25 % del valor de la entrega.

V. Transferencia de riesgos – envío/embalaje

1. La carga y el envío se realizan sin seguro por cuenta y riesgo del comprador "desde el almacén" o "desde la fábrica", a menos que se indique lo contrario en nuestra confirmación de pedido. Nos esforzaremos por tener en cuenta los deseos e intereses del comprador en relación con el tipo y la ruta del envío; los costes adicionales que se deriven de ello, incluso en el caso de una entrega sin flete acordada, correrán a cargo del comprador.
2. No recogemos embalajes de transporte ni ningún otro tipo de embalaje conforme al decreto de envases; se excluyen los palés. El comprador tiene que encargarse de la eliminación del embalaje por su cuenta.
3. Si el envío se retrasa a petición o por culpa del comprador, almacenaremos la mercancía por cuenta y riesgo del comprador. En este caso, la notificación de la disponibilidad para la expedición se considerará equivalente a la expedición.
4. A petición del comprador y asumiendo él los gastos derivados de ello, podemos asegurar el envío de la mercancía.
5. Tenemos derecho a entregas y prestaciones parciales en cualquier momento, siempre que sea razonable para el comprador.

VI. Aceptación

1. El comprador está obligado a realizar todas las acciones que requieran la aceptación de nuestra entrega. En caso de incumplimiento culposo de esta obligación por parte del comprador, este será responsable ante nosotros de cualquier gasto adicional, reservándonos el derecho a reclamar otros daños y perjuicios.
2. Si el comprador se retrasa en la aceptación de la entrega durante más de 14 días, fijaremos por escrito un plazo de gracia de 14 días para la aceptación con el anuncio simultáneo de que rechazaremos la aceptación si el plazo de gracia establecido expira sin resultado. Si el comprador deja expirar sin éxito el plazo de gracia establecido, tendremos derecho a rescindir el contrato de compra mediante una declaración por escrito o a exigir el cumplimiento de las prestaciones en caso de incumplimiento. Si el comprador se niega persistentemente a aceptar las mercaderías o si es reconocible que el pago del precio de compra no es posible incluso si se ha concedido una prórroga, no se requiere ninguna prórroga.
3. En ese caso, tendremos derecho a reclamar el lucro cesante al 10 % del precio de compra acordado, a menos que el comprador demuestre que hemos sufrido una pérdida menor. Independientemente de esto, tenemos derecho a probar y reclamar mayores daños y perjuicios.

VII. Garantía

1. Las reclamaciones de garantía del comprador solo existirán si este ha cumplido debidamente con sus obligaciones de inspección y reclamación de defectos de acuerdo con el Artículo 377 HGB (Código de Comercio Alemán). Si el comprador realiza cambios en nuestros productos, si no sigue o no sigue suficientemente nuestras instrucciones de uso, montaje y mantenimiento, si utiliza piezas o consumibles no aprobados por nosotros, nuestra obligación de garantía caducará si no demuestra que el defecto no se debe a una de estas circunstancias. Para el resto, se aplican nuestras respectivas instrucciones de montaje y condiciones de garantía.

CONDICIONES GENERALES DE VENTA Y SUMINISTRO

2. Si hay un defecto en los productos de los que somos responsables, estaremos obligados a un cumplimiento posterior, con exclusión de los derechos del comprador a rescindir el contrato o a reducir el precio de compra (reducción), a menos que tengamos derecho a rechazar el cumplimiento posterior sobre la base de las disposiciones legales.

El comprador nos concederá un plazo razonable para el cumplimiento posterior. El cumplimiento posterior puede efectuarse mediante la subsanación del defecto (rectificación) o la entrega de nuevas mercancías. En caso de subsanación de defectos, asumiremos los gastos necesarios en la medida en que estos no se vean incrementados por el hecho de que el objeto del contrato se encuentre en un lugar distinto del lugar de cumplimiento. Tendremos derecho, a nuestra discreción razonable, a determinar el tipo de cumplimiento subsiguiente. Cualquier cumplimiento posterior por nuestra parte tendrá lugar sin reconocimiento de una obligación legal, a menos que el defecto haya sido reconocido por nosotros.

En caso de que el cumplimiento posterior haya fracasado, el comprador podrá, a su discreción, exigir una reducción del precio de compra (reducción) o declarar su desistimiento del contrato. Se considerará que la rectificación ha fracasado con el segundo intento fallido, a menos que otros intentos de rectificación sean razonables y plausibles para el comprador debido al objeto del contrato.

El comprador solo podrá reclamar una indemnización por daños y perjuicios de acuerdo con las disposiciones legales debido al defecto si el cumplimiento posterior ha fracasado.

El comprador no tiene derecho a reclamar daños y perjuicios o una reducción del precio de compra en caso de defectos insignificantes.

3. Las reclamaciones del comprador por vicios del objeto de compra prescribirán a los 5 años de la entrega al comprador si se ha utilizado para un edificio de acuerdo con su uso habitual y ha causado su vicio. Esto también se aplicará a las reclamaciones del comprador por daños o perjuicios en lugar del cumplimiento, así como por todos los daños adicionales a los intereses legales del comprador causados por el defecto, pero no por daños a la vida, el cuerpo o la salud del comprador o si somos responsables por el defecto debido a dolo o negligencia grave, también por parte de nuestros agentes indirectos.

VIII. Responsabilidad

1. Seremos responsables en caso de dolo o negligencia grave, también por parte de nuestros representantes o auxiliares, y siempre en caso de lesiones a la vida, la integridad física o la salud, de conformidad con las disposiciones legales. En caso de negligencia grave, nuestra responsabilidad se limitará a los daños previsibles típicos del contrato, a menos que al mismo tiempo exista otro de los casos excepcionales previstos en la frase 1 o en la frase 3 de este apartado 1. De lo contrario, solo seremos responsables de acuerdo con la Ley de responsabilidad por productos defectuosos o por incumplimiento culposo de obligaciones contractuales importantes (obligaciones fundamentales) o en la medida en que hayamos ocultado el defecto de forma fraudulenta o asumido una garantía de la calidad del objeto de compra. No obstante, la reclamación de daños y perjuicios por el incumplimiento de las obligaciones contractuales esenciales se limitará a los daños previsibles típicos del contrato, a menos que exista también otro caso excepcional enumerado en la frase 1 o en la frase 3 del presente apartado 1.

2. Lo dispuesto en el apartado 1 se aplicará a todas las reclamaciones por daños y perjuicios (en particular por daños y perjuicios adicionales a la prestación y por daños y perjuicios en lugar de la prestación) por cualquier motivo legal, en particular por defectos, incumplimiento de obligaciones derivadas de la obligación contractual o agravio. Se aplicarán también a las solicitudes de reembolso de gastos inútiles. Sin embargo, la responsabilidad por retraso en la entrega se determinará de acuerdo con la Sección IV. de estos Términos y Condiciones de Venta y Entrega.

3. Un cambio en la carga de la prueba en perjuicio del comprador no está asociado con las disposiciones anteriores.

IX. Reserva de propiedad

1. El objeto de suministro seguirá siendo de nuestra propiedad hasta que se hayan satisfecho todos los derechos que nos corresponden frente al comprador derivados de la relación comercial.

2. El comprador podrá procesar o transformar el objeto de suministro ("Procesamiento"). El procesamiento se realizará para nosotros. No obstante, si el valor del objeto de suministro que nos pertenece es inferior al valor de los bienes que no nos pertenecen y/o de la transformación, adquiriremos la copropiedad de los nuevos bienes en la proporción del valor (valor bruto de facturación) del objeto de suministro transformado con respecto al valor de los demás bienes transformados y/o de la transformación en el momento de la transformación. En la medida en que no adquiramos la propiedad de los nuevos bienes de acuerdo con lo anterior, nosotros y el comprador acordamos que el comprador nos concederá la copropiedad de los nuevos bienes en la proporción del valor (valor bruto de facturación) del artículo de entrega perteneciente al comprador con respecto al de los otros bienes procesados en el momento del procesamiento. La frase anterior se aplicará mutatis mutandis en caso de mezcla o combinación inseparable del objeto de suministro con mercancías que no nos pertenezcan. En la medida en que adquiramos la propiedad o la copropiedad a este respecto, las almacenaremos para el comprador con el cuidado de un hombre de negocios prudente.

3. En caso de venta del objeto de suministro o de la nueva mercancía, el comprador nos cede en garantía su derecho a la reventa frente a su cliente con todos los derechos accesorios, sin que sea necesaria ninguna otra declaración especial. La cesión se aplicará incluyendo cualquier reclamación de saldo. Sin embargo, la cesión solo se aplicará al importe correspondiente al precio del objeto de entrega facturado por nosotros. La parte de la deuda cedida a nosotros se satisfará con la prelación.

4. En caso de que el comprador conecte el objeto de suministro o la nueva mercancía con un bien inmueble, cederá también su derecho, al que tiene derecho como remuneración por la conexión, por el importe correspondiente al precio del objeto de suministro facturado por nosotros, sin necesidad de ninguna otra declaración especial.

5. Hasta que se revoque, el comprador tiene derecho a cobrar las reclamaciones cedidas a nosotros. El comprador nos remitirá inmediatamente los pagos realizados por los créditos cedidos hasta el importe del crédito garantizado. En caso de intereses justificados, especialmente en caso de impago, suspensión de pagos, apertura de un procedimiento de insolvencia, protesta de una letra de cambio o indicios justificados de sobreendeudamiento o insolvencia inminente por parte del comprador, tendremos derecho a revocar la autorización de cobro del comprador. Además, después de un aviso previo y sujeto a un período razonable de aviso, podemos revelar la cesión a modo de garantía, utilizar las reclamaciones cedidas y exigir que el comprador revele la cesión a los compradores a modo de garantía.

6. En caso de que se demuestre un interés legítimo, el comprador deberá facilitarnos la información necesaria para hacer valer sus derechos frente a los compradores y entregarles los documentos necesarios.

7. Durante la existencia de la reserva de propiedad, el comprador tiene prohibido pignorar la mercancía o cederla como garantía. En caso de embargo, confiscación u otras disposiciones o intervenciones de terceros, el comprador deberá notificarnoslo inmediatamente. La reventa del objeto de suministro o de la mercancía nueva solo está permitida a los revendedores en el curso normal de sus actividades comerciales y solo en las condiciones en que se pague al comprador el valor equivalente del objeto de suministro. El cliente también acordará con el cliente que este solo adquirirá la propiedad con este pago.

8. Si el valor realizable de todas las garantías reales que nos corresponden supera en más de un 10 % el importe de los créditos garantizados, liberaremos una parte correspondiente de las garantías reales a petición del comprador. Se supone que se cumplen los requisitos previos de la frase anterior si el valor estimado de las garantías a las que tenemos derecho alcanza o supera el 150 % del valor de los créditos garantizados. Tenemos derecho a elegir entre varios derechos de garantía al liberar los bienes.

9. En caso de incumplimiento del deber por parte del comprador, en particular de retraso en el pago, tendremos derecho, incluso sin fijar un plazo, a exigir la devolución del objeto de suministro o de la nueva mercancía y/o, en su caso, después de fijar un plazo, a rescindir el contrato; el comprador estará obligado a devolver la mercancía. La demanda de devolución del objeto de suministro/nuevo producto no constituye una declaración de desistimiento por nuestra parte, a menos que se indique expresamente.

X. Jurisdicción, elección de la ley aplicable y protección de datos

1. El lugar de cumplimiento y jurisdicción para entregas y pagos (incluyendo acciones sobre cheques y letras de cambio), así como todas las disputas que surjan entre nosotros y el comprador de los contratos de compra celebrados entre nosotros y él, será nuestro domicilio social. Sin embargo, también tenemos derecho a demandar al comprador en su lugar de residencia y/o negocio.

2. Las relaciones entre las partes contratantes se regirán exclusivamente por la ley aplicable en la República Federal de Alemania. Queda excluida la aplicación de los acuerdos internacionales relativos a la compra de bienes muebles y de la Convención de las Naciones Unidas sobre los Contratos de Compraventa Internacional de Mercaderías de 11.04.1980 (CISG).

3. El procesamiento de los contratos celebrados entre nosotros y el comprador se lleva a cabo de conformidad con las disposiciones legales, tales como la Ley Federal de Protección de Datos (BDSG) y la Ley de Medios de Comunicación (TMG). También nos comprometemos a trabajar para que los proveedores de servicios encargados por nosotros y los agentes indirectos empleados por nosotros cumplan con estas normas. En este sentido, nos remitimos a la declaración de protección de datos publicada en nuestra página web: www.hauff-technik.com/datenschutz.html en la versión vigente.

4. Para el contenido de nuestras Condiciones Generales de Venta y Suministro se aplicará exclusivamente la versión alemana, incluso en el caso de copias en otros idiomas.



Presentado por:

Hauff-Technik GmbH & Co. KG

Robert-Bosch-Straße 9
89568 Hermaringen, GERMANY

Tel. +49 7322 1333-0
Fax +49 7322 1333-999

ht.international@hauff-technik.de