

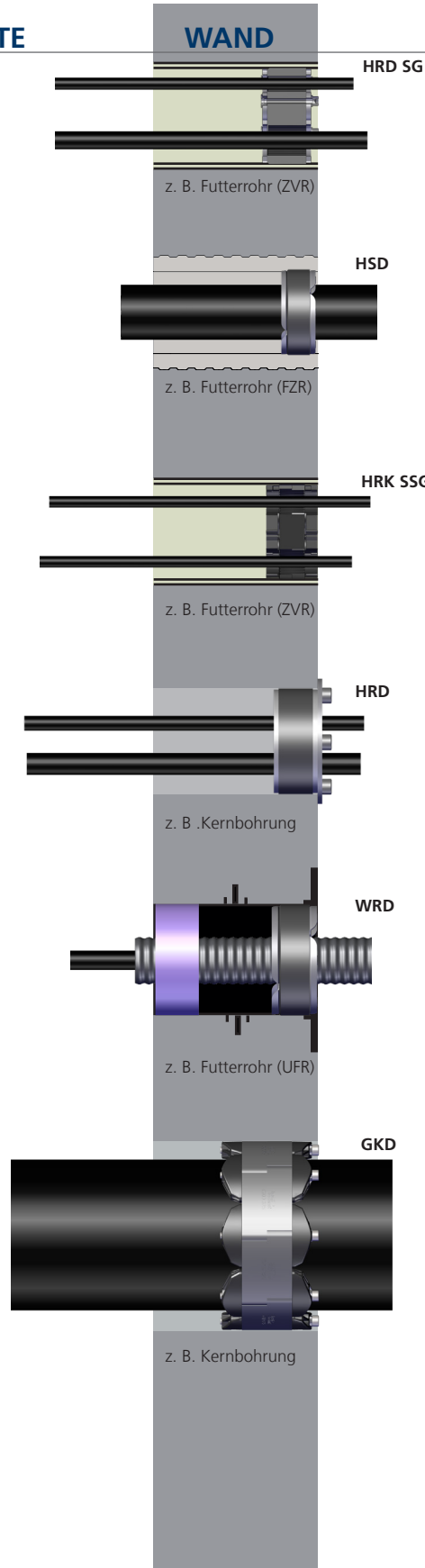
Immer. Sicher. Dicht.

Für Kabel- und Rohr-/Schutzrohrabdichtungen

SYSTEMÜBERSICHT

RINGRAUMDICHTUNGEN

GEBÄUDEINNENSEITE



GEBÄUDEAUSSEITE

Standard-Ringraumdichtung

für Kabel geteilt mit Segmentringtechnik HRD SG

- Dichtbreite 40 mm
- für schnelle Anpassung an Leitungsdurchmesser vor Ort
- nachträglich montierbar

Standard-Ringraumdichtungen für Rohre

- Dichtbreite 20 mm, 40 mm oder 80 mm
- optional **HSD SSG** mit Supersegmentringtechnologie für schnelle Anpassung an Leitungsdurchmesser vor Ort
- nachträglich montierbar

Standard-Ringraumdichtung

für Kabel mit Supersegmentringtechnik und Kunststoffpressplatten

- Dichtbreite 40 mm
- für schnelle Anpassung an Leitungsdurchmesser vor Ort
- nachträglich montierbar

individuelle Ringraumdichtung

geschlossen/geteilt mit überdeckendem Flansch

- Dichtbreite 30 mm
- Dichtbreite 60 mm
- nachträglich montierbar

Wellrohrdichtung für gewellte Kabelschutzrohre mit

- ISO-Ring und Clipringen
- nachträglich montierbar

Gliederkette

modulare Rohrdichtung

- modularer Aufbau - alle möglichen Rohrtypen und Durchmesserkombinationen
- für neu installierte oder bereits verlegte Rohre
- nachträglich montierbar

Weitere Sonderlösungen auf Anfrage!

Für Kabel- und Rohr-/Schutzrohrabdichtungen

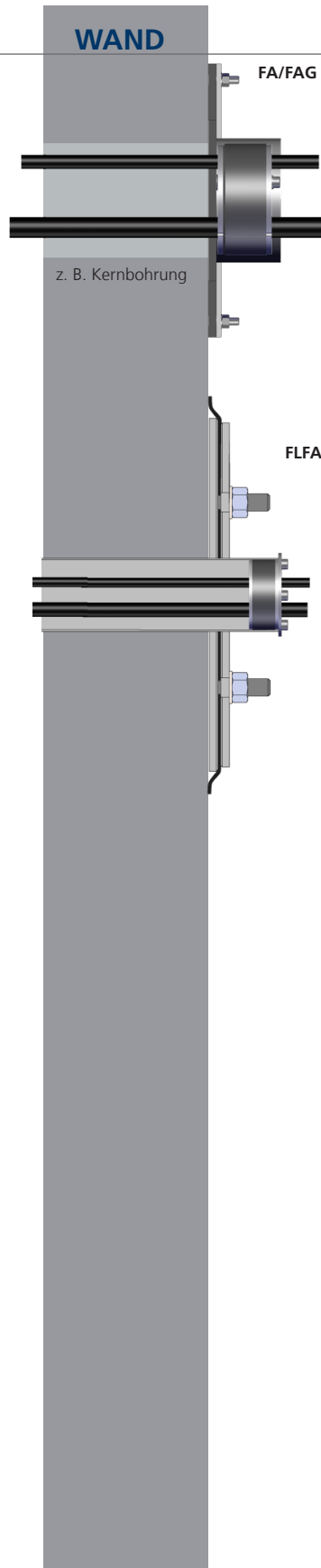
SYSTEMÜBERSICHT

RINGRAUMDICHTUNGEN

GEBÄUDEINNENSEITE

WAND

GEBÄUDEAUSSENSEITE



Abdichtung vor der Wand
 Flansch (FA geschlossen/FAG geteilt) mit Ringraumdichtung
 HRD individuelle Ringraumdichtung
 geschlossen/geteilt

- Dichtbreite 30 mm (1) - nicht drückendes Wasser
- Dichtbreite 60 mm (2) - drückendes Wasser

Flansch-Futterrohr für Gebäude mit Dichtbahnen nach
 DIN 18533 (schwarze Wanne)
 mit HRD individuelle Ringraumdichtung
 geschlossen/geteilt

- Dichtbreite 30 mm (1) - nicht drückendes Wasser
- Dichtbreite 60 mm (2) - drückendes Wasser

Hauff-Technik GmbH & Co. KG

Robert-Bosch-Straße 9
 89568 Hermaringen, GERMANY

Tel. +49 7322 1333-0
 Fax +49 7322 1333-999

office@hauff-technik.de