

Zawsze. Bezpiecznie. Szczelnie.

hauff  
technik®



KATALOG  
OBOWIĄZUJE OD 01.01.2022

# USZCZELNIENIA KABLI, USZCZELNIENIA RUR, PRZEPUSTY DO BUDYNKÓW

## KABLE. RURY. PRZEPUSTY DO BUDYNKÓW: ZAWSZE. NIEZAWODNIE. SZCZELNIE.

### MAPA ZASTOSOWAŃ



Elektryczność, telekomunikacja, woda, ścieki, gaz lub instalacja centralnego ogrzewania – zawsze gdy wymagane jest niezawodne i szczelne przejście budowlane lub niezawodne uszczelnienie – Hauff-Technik oferuje najlepsze rozwiązania. Kable, rury, przyłącza budowlane i przyłącza domów w profesjonalnej jakości. Wszystko z jednego źródła.

Produkty standardowe lub przygotowywane pod wymiar. Uniwersalność, łatwość obsługi i trwałość we wszystkich sytuacjach. Od domu jednorodzinnego do skomplikowanych dużych projektów. Zawsze Hauff. Zawsze niezawodnie. Zawsze szczelnie.

### SYMBOLE



#### Ten produkt jest radonoszczelny.

Od momentu wejścia w życie niemieckiej ustawy dotyczącej ochrony przed promieniowaniem (31.12.2018 r.) ochrona przed radonem jest istotnym tematem. Określona ustawowo wartość referencyjna w pomieszczeniach ogólnodostępnych i w miejscach pracy wynosi 300 Bq/m<sup>3</sup>. Wiele produktów firmy Hauff zostało już sprawdzonych pod kątem radonoszczelności.



#### Niniejszy produkt otrzymał oznaczenie zgodnie z wytycznymi procedury testowej FHRK.

Mnogość oferentów i dostawców rozwiązań dotyczących uszczelnień może przytłaczać. Które uszczelnienia spełnią moje wymagania? Czy standardy jakości zostaną utrzymane? I jak one wyglądają? Dotychczas nie istniały standardy, normy ani wytyczne dotyczące uszczelnień rur i kabli.

Właśnie dlatego zawiązano Stowarzyszenie ds. rur i kabli (Fachverband für Rohre und Kabel e.V) i przygotowano jednolite standardy. Rezultat: obszerne i jednolite procedury kontrolne, które zostały opracowane wspólnie z przedstawicielami z grona fachowców i producentów. Dzięki efektowi synergii rozwiązania obejmą wszystkie potrzeby i wymagania z zakresu rozwiązań dotyczących uszczelnień.

Co to oznacza dla Państwa? To proste: większe bezpieczeństwo, wyższą jakość i lepszą porównywalność produktów, którym można zaufać.

<ul style="list-style-type: none"> <li>• <b>PRZEPUSTY KABLOWE 150</b></li> </ul>		
Przepusty kablowe i flansa z tworzywa sztucznego	4 – 15	
Pokrywy systemowe do uszczelniania kabli	16 – 17	
Pokrywy systemowe do przyłączenia kabli i rur osłonowych	18 – 27	
System prowadzenia i ochrony kabli	28 – 31	
Akcesoria	32 – 35	
<ul style="list-style-type: none"> <li>• <b>PRZEPUSTY KABLOWE 90</b></li> </ul>		
Przepusty kablowe i flansa aluminiowa	36 – 41	
Pokrywa systemowa do kabli	42 – 43	
Pokrywa systemowa do przyłączenia rur osłonowych	44 – 45	
System prowadzenia i ochrony kabli	46 – 49	
Akcesoria	50 – 53	
Zestaw przyłączeniowy/gumowe wkłady uszczelniające	54 – 55	
<ul style="list-style-type: none"> <li>• <b>RURY PRZEPUSTOWE</b></li> </ul>		
Standardowe rury przepustowe	56 – 67	
Specjalne rozwiązania	68 – 73	
<ul style="list-style-type: none"> <li>• <b>GUMOWE WKŁADY USZCZELNIAJĄCE DO KABLI</b></li> </ul>		
Standardowe gumowe wkłady uszczelniające	74 – 77	
Gumowe wkłady uszczelniające na indywidualne zamówienie (wykonanie pełne i dzielone)	78 – 83	
<ul style="list-style-type: none"> <li>• <b>GUMOWE WKŁADY USZCZELNIAJĄCE DO RUR</b></li> </ul>		
Standardowe gumowe wkłady uszczelniające	84 – 107	
Zestawy uszczelniające do rur karbowanych i preizolowanych	108 – 109	
<ul style="list-style-type: none"> <li>• <b>PRZEPUST KANALIZACYJNY</b></li> </ul>		
Posadzka	110 – 114	
Ściana	115 – 119	
<ul style="list-style-type: none"> <li>• <b>EXTRA</b></li> </ul>		
Przepust uziemiający	120 – 135	
Przepusty stropo-dachowy	136 – 137	
Manszeta do folii	138 – 139	
<ul style="list-style-type: none"> <li>• <b>PRZEPUSTY DO BUDYNKÓW</b></li> </ul>		
Przejście przez ścianę – system wtryskiwania żywicy	140 – 151	
Przejście przez płytę – system wtryskiwania żywicy	152 – 157	
<ul style="list-style-type: none"> <li>• <b>BEZWYKOPOWE PRZEPUSTY DO BUDYNKÓW</b></li> </ul>		
Przejście przez ścianę – system wtryskiwania żywicy	158 – 159	
Akcesoria	160 – 161	
<ul style="list-style-type: none"> <li>• <b>OGÓLNE WARUNKI HANDLOWE</b></li> </ul>		162 – 163

Ogólne Warunki Handlowe dostępne na [www.hauff-technik.pl](http://www.hauff-technik.pl)

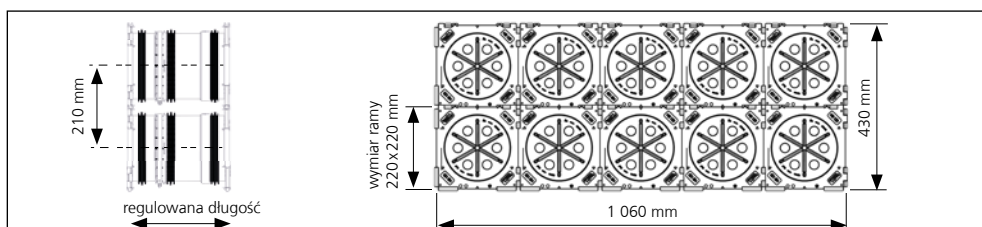
## PRZEPUSTY KABLOWE I FLANSZA Z TWORZYWA SZTUCZNEGO

### DWUSTRONNY PRZEPUST DO ZABETONOWANIA Z MOŻLIWOŚCIĄ DOPASOWANIA DO GRUBOŚCI ŚCIANY NA MIEJSCU MONTAŻU



#### Opis i dane techniczne:

- wodo i gazoszczelność po zabetonowaniu do 2,5 bara
- płynna regulacja do pożądanej grubości ściany bezpośrednio na miejscu montażu
- możliwość łączenia w pakiety na miejscu montażu dzięki systemowi pióro-wpust umieszczonemu na krawędziach ramy przepustu
- przepust dwustronny, możliwość zastosowania pokryw uszczelniających z obu stron
- możliwość zastosowania pokryw uszczelniających do kabli oraz gładkich i karbowanych rur osłonowych
- występuje w wersji dla ścian typu „sandwich”

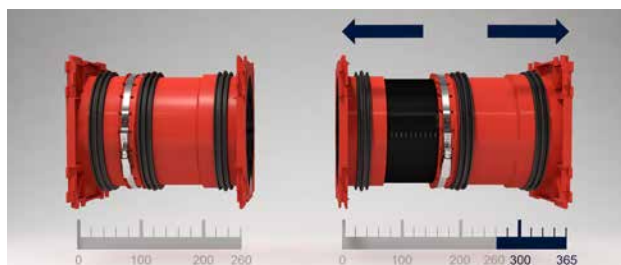


### DWUSTRONNY PRZEPUST DO ZABETONOWANIA Z MOŻLIWOŚCIĄ DOPASOWANIA DO GRUBOŚCI ŚCIANY, Z MUFA WTYKOWĄ DO USZCZELNIANIA GŁADKICH RUR OSŁONOWYCH



#### Opis i dane techniczne:

- wodo i gazoszczelność do 0,5 bara
- płynna regulacja do pożądanej grubości ściany bezpośrednio na budowie
- możliwość łączenia w pakiety na miejscu montażu dzięki systemowi pióro-wpust umieszczonemu na krawędziach ramy przepustu
- możliwość zastosowania z jednej strony pokryw systemowych do uszczelnienia kabli lub rur oraz wykorzystanie mufy wtykowej do uszczelnienia gładkich rur osłonowych



płynna regulacja do dowolnej grubości ściany, na przykład HSI150 1x1 K2 Varia 260-365



zastosowanie z pokrywami systemowymi KES MA150 D




HSI150 GSM Varia połączone w pakiet i zabetonowane



uszczelnienie kabli za pomocą pokryw HSI150 DG

<b>HSI150 K2 VARIA – PRZEPUST KABLOWY</b>				
Zdjęcie	Do grubość ściany (w mm)	Nr katalogowy	Numer artykułu	GTIN
<b>Przepust kablowy</b>				
	200 – 260	<b>HSI 150 1x1 K2 Varia 200-260</b>	3030300084	4052487135009
	260 – 365	<b>HSI150 1x1 K2 Varia 260-365</b>	3030300085	4052487134231
	365 – 470	<b>HSI150 1x1 K2 Varia 365-470</b>	3030300086	4052487140430
	470 – 575	<b>HSI150 1x1 K2 Varia 470-575</b>	3030300087	4052487140454

Dopasowanie przepustu do żądanej grubości ściany następuje poprzez ustawienie właściwej wartości i dokręcenie opaski za pomocą specjalnego klucza (znajduje się w zakresie dostawy).

<b>HSI150 GSM VARIA – PRZEPUST KABLOWY</b>				
Zdjęcie	Do grubość ściany (w mm)	Nr katalogowy	Numer artykułu	GTIN
<b>Przepust kablowy do rur Ø 110 mm</b>				
	200 – 260	<b>HSI150 1x1 GSM110 Varia/200-260</b>	2120206120	4052487153577
	260 – 365	<b>HSI150 1x1 GSM110 Varia/260-365</b>	2120206126	4052487153584
	365 – 470	<b>HSI150 1x1 GSM110 Varia/365-470</b>	2120206136	4052487153591
	470 – 575	<b>HSI150 1x1 GSM110 Varia/470-575</b>	2120206147	4052487153607
<b>Przepust kablowy do rur Ø 125 mm</b>				
	200 – 260	<b>HSI150 1x1 GSM125-Varia/200-260</b>	2120206220	4052487153614
	260 – 365	<b>HSI150 1x1 GSM125-Varia 260-365</b>	2120206226	4052487153621
	365 – 470	<b>HSI150 1x1 GSM125-Varia 365-470</b>	2120206236	4052487153638
	470 – 575	<b>HSI150 1x1 GSM125-Varia 470-575</b>	2120206247	4052487153645
<b>Przepust kablowy do rur Ø 160 mm. Możliwość połączenia w pakiet jedynie przy użyciu dystansów HSI AH40</b>				
	260 – 320	<b>HSI150 1x1 GSM160 Varia 260-320</b>	2120206326	4052487153652
	320 – 425	<b>HSI150 1x1 GSM160 Varia 320-425</b>	2120206332	4052487153669
	425 – 530	<b>HSI150 1x1 GSM160 Varia 425-530</b>	2120206342	4052487153676
	530 – 635	<b>HSI150 1x1 GSM160 Varia 530-635</b>	2120206353	4052487153683

Dopasowanie przepustu do żądanej grubości ściany następuje poprzez ustawienie właściwej wartości i dokręcenie opaski za pomocą specjalnego klucza (znajduje się w zakresie dostawy).



Odpowiednie wyposażenie dodatkowe, takie jak elementy dystansowe do zwiększenia odległość od osi przepustu do 250 mm opisane są w części akcesoria stronie 32 .



## JEDNOSTRONNY PRZEPUST KABLOWY DO ZABETONOWANIA HSI150 1X1 K/X



### Opis i dane techniczne:

- wodo i gazoszczelność po zabetonowaniu do 2,5 bara
- możliwość jednostronnego przyłączenia pokryw uszczelniających
- minimalna grubość ściany 70 mm
- zastosowanie dwóch pokryw (wykręcanej i wybijanej) gwarancją szczelności w ścianach o grubości od 70 – 150 mm (w długościach co 10 mm)
- dostępne do ścian o grubości  $\geq 150$  mm
- możliwość łączenia w pakiety na miejscu montażu dzięki systemowi pióro-wpust umieszczonemu na krawędziach ramy przepustu

## DWUSTRONNY PRZEPUST KABLOWY DO ZABETONOWANIA HSI150 1X1 K2/X



### Opis i dane techniczne:

- wodo i gazoszczelność po zabetonowaniu do 2,5 bara
- przepust dwustronny, możliwość zastosowania pokryw uszczelniających z obu stron
- minimalna grubość ściany 100 mm
- dostępne do ścian o grubości  $\geq 100$  mm
- możliwość łączenia w pakiety na miejscu montażu dzięki systemowi pióro-wpust umieszczonemu na krawędziach ramy przepustu
- obustronnie zaślepiiony pokrywami HSI150 DT
- występuje również w wersji dla ścian typu „sandwich”

## DWUSTRONNY PRZEPUST KABLOWY DO ZABETONOWANIA Z GUMOWĄ MUFAŁĄ WTYKOWĄ DO GŁADKICH RUR OSŁONOWYCH

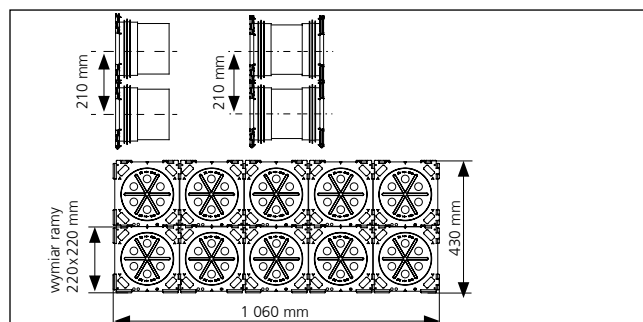


### Opis i dane techniczne:

- wodo i gazoszczelność po zabetonowaniu do 0,5 bara, w zależności od jakości i szczelności gładkiej rury osłonowej
- przepust dwustronny z jednej strony zakończony mufą wtykową do uszczelnienia gładkich rur osłonowych, a z drugiej do podłączenia pokryw systemowych do kabli lub rur
- bez potrzeby użycia żadnych dodatkowych narzędzi do przyłączenia rur
- minimalna grubość ściany dla rur o średnicy  $\varnothing 110$  i  $\varnothing 125$  mm: 120 mm
- minimalna grubość ściany dla rur o średnicy  $\varnothing 160$  mm: 180 mm
- maksymalna grubość ściany 500 mm



pakiet zabetonowanych przepustów HSI150 po rozszalowaniu



przykład pakietu 2x5, grubość ściany 200 mm.  
Nr katalogowy: HSI150 2x5 K2/250

## HSI150 – DO ZABETONOWANIA

Zdjęcie	Nr katalogowy
<b>Jednostronny przepust kablowy do ścian o grubości powyżej 70 mm</b>	
	HSI150 1x1 K/X*1
<b>Dwustronny przepust do zabetonowania do ścian o grubości powyżej 100 mm</b>	
	HSI150 1x1 K2/X*1
<b>Dwustronny przepust kablowy z mufą wtykową do rur o Ø 110 mm, minimalna grubość ściany 120 mm</b>	
	HSI150 1x1 GSM110/X*1*2
<b>Dwustronny przepust kablowy z mufą wtykową do rur o Ø 125 mm, minimalna grubość ściany 120 mm</b>	
	HSI150 1x1 GSM125/X*1*2
<b>Dwustronny przepust kablowy z mufą wtykową do rur o Ø 110 mm, minimalna grubość ściany 180 mm Możliwość połączenia w pakiet jedynie przy użyciu dystansów HSI AH40</b>	
	HSI150 1x1 GSM160/X*1

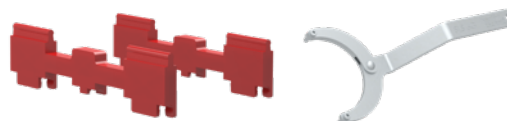
X = grubość ściany w mm

\*1 Numer artykułu dla grubości ściany znajdziecie państwo na stronie [www.hauff-technik.pl](http://www.hauff-technik.pl)  
Standardowe długości: 70 do 500 mm (stopniowanie co 10 mm)

\*2 Możliwe ograniczenie ilości i średnicy kabli



Odpowiednie wyposażenie dodatkowe, takie jak np. dystanse zwiększające odległość od osi przepustu do 250 mm lub klucz przegubowy do demontażu i montażu pokrywy systemowej opisane są w części akcesoria stronie 32.

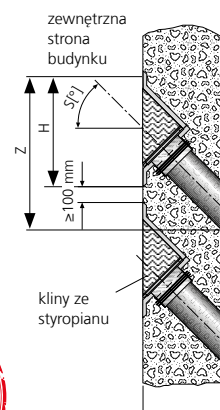


## JEDNOSTRONNY PRZEPUST KĄTOWY DO ZABETONOWANIA

2x HSI150-1xZ-KS45°/X  
jednostronny przepust  
kątowy do zabetonowania

### Opis i dane techniczne:

- wodo i gazoszczelność po zabetonowaniu do 2,5 bara
- do wykonania szczelnych przejść skośnych, skierowanych w dowolnym kierunku, umożliwia uzyskanie optymalnego i bezpiecznego promienia gięcia wprowadzanych kabli lub rur osłonowych
- dostępny na zamówienie do danej grubości ściany
- możliwość jednostronnego przyłączenia pokrywy systemowej
- dostarczane w postaci gotowego zestawu do montażu w szalunku
- możliwość fabrycznego połączenia w pakiety (jednorzędowo)

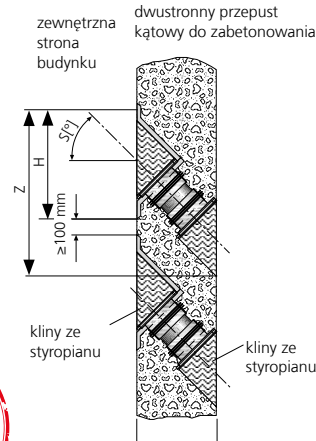


## DWUSTRONNY PRZEPUST KĄTOWY DO ZABETONOWANIA

2x HSI150-1xZ-K2S45°/X  
dwustronny przepust  
kątowy do zabetonowania



### Opis i dane techniczne:

- wodo i gazoszczelność po zabetonowaniu do 2,5 bara
- do wykonania szczelnych przejść skośnych, skierowanych w dowolnym kierunku, umożliwia uzyskanie optymalnego i bezpiecznego promienia gięcia wprowadzanych kabli lub rur osłonowych
- dostępny na zamówienie do danej grubości ściany
- możliwość obustronnego przyłączenia pokrywy systemowej
- dostawa w postaci gotowego zestawu do montażu w szalunku
- możliwość fabrycznego połączenia w pakiety (jednorzędowo)








# PRZEPUSTY KABLOWE I FLANSZA Z TWORZYWA SZTUCZNEGO

HSI150 1xz K S_°/X			
Zdjęcie	Kąt pochylenia przepustu	Minimalna grubość ściany (mm)	Nr katalogowy
<b>Jednostronny przepust kątowy do zabetonowania S30°, z = ilość kolumn</b>			
	30°	180	HSI150 1xz K S30°/X
<b>Jednostronny przepust kątowy do zabetonowania S45°, z = ilość kolumn</b>			
	45°	210	HSI150 1xz K S45°/X

Minimalną pokrywą betonową o grubości 200 mm, zgodnie z wytycznymi UE dotyczącymi betonu (instrukcja H10), można osiągnąć wyłącznie przy zastosowaniu przepustów kątowych HSI150 K S 30° i grubości ściany min. 350 mm (S 45° – 400 mm).

HSI150 1xz K2 S_°/X			
Zdjęcie	Kąt pochylenia przepustu	Minimalna grubość ściany (mm)	Nr katalogowy
<b>Dwustronny przepust kątowy do zabetonowania S30°, z = ilość kolumn</b>			
	30°	240	HSI150 1xz K2 S30°/X
<b>Dwustronny przepust kątowy do zabetonowania S45° z = ilość kolumn</b>			
	45°	250	HSI150 1xz K2 S45°/X
<b>Dwustronny przepust kątowy do zabetonowania S45° z = ilość kolumn</b>			
	60°	300	HSI150 1xz K2 S60°/X

Minimalną pokrywą betonową o grubości 200 mm, zgodnie z wytycznymi UE dotyczącymi betonu (instrukcja H10), można osiągnąć wyłącznie przy zastosowaniu przepustów kątowych HSI150 K2 S30° i grubości ściany min. 342 mm (S45° – 385 mm; S60° – 420 mm).

Numer artykułu, ceny i numer GTIN na zapytanie.

## JEDNOSTRONNY PRZEPUST KABLOWY DO ZABETONOWANIA , Z POWIĘKSZONYM KOŁNIERZEM

### Opis i dane techniczne:

- z kołnierzem umożliwiającym skuteczne połączenie z powłokami bitumicznymi
- możliwość jednostronnego przyłączenia pokrywy systemowej
- do montażu w szalunku

## DWUSTRONNY PRZEPUST KABLOWY DO ZABETONOWANIA, Z POWIĘKSZONYM KOŁNIERZEM

### Opis i dane techniczne:





- z kołnierzem umożliwiającym skuteczne połączenie z powłokami bitumicznymi
- możliwość obustronnego przyłączenia pokrywy systemowej
- do montażu w szalunku
- obustronnie zaślepiony pokrywami HSI150 DT



HSI150 1x4 K AF/X

Przepusty kablowe 150

## PRZEPUSTY KABLOWE I FLANSZA Z TWORZYWA SZTUCZNEGO

HSI150 – OPAKOWANIE USZCZELNIAJĄCE	
Zdjęcie	Nr katalogowy
<b>Jednostronny przepust kablowy z powiększonym kołnierzem HSI150 1x1 K AF/X</b> 1 = ilość rzędów, 1 = ilość kolumn, X = grubość ściany w mm	
	HSI150 1x1 K AF/X*
<b>Jednostronny przepust kablowy z powiększonym kołnierzem HSI150 1x4 K AF/X</b> 1 = ilość rzędów, 4 = ilość kolumn, X = grubość ściany w mm	
	HSI150 1x4 K AF/X*
<b>Dwustronny przepust kablowy z powiększonym kołnierzem HSI150 1x1 K2 AF/X</b> 1 = ilość rzędów, 1 = ilość kolumn, X = grubość ściany w mm	
	HSI150 1x1 K2 AF/X*
<b>Dwustronny przepust kablowy z powiększonym kołnierzem HSI150 1x4 K2 AF/X</b> 1 = ilość rzędów, 4 = ilość kolumn, X = grubość ściany w mm	
	HSI150 1x4 K2 AF/X*

\* Numery artykułów oraz wymagane grubości ścian dostępne na stronie [www.hauff-technik.pl](http://www.hauff-technik.pl)

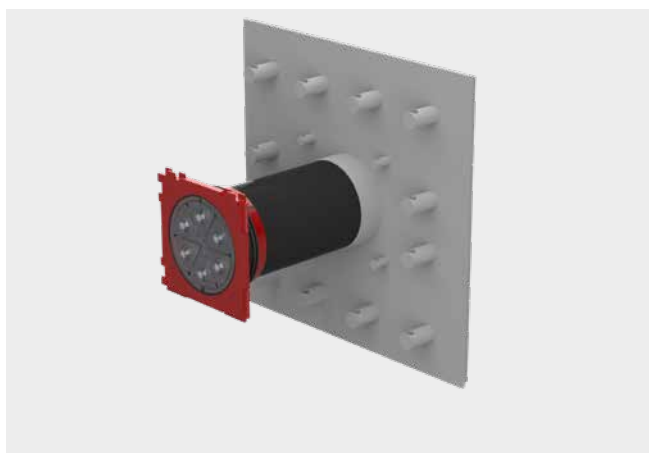
## PRZEPUSTY KABLOWE I FLANSZA Z TWORZYWA SZTUCZNEGO

### DWUSTRONNY PRZEPUST KABLOWY DO ZABETONOWANIA, W TECHNOLOGII UMOŻLIWIAJĄCEJ WYKONANIE IZOLACJI W STANDARDZIE TZW. „CZARNEJ/BIAŁEJ WANNY”

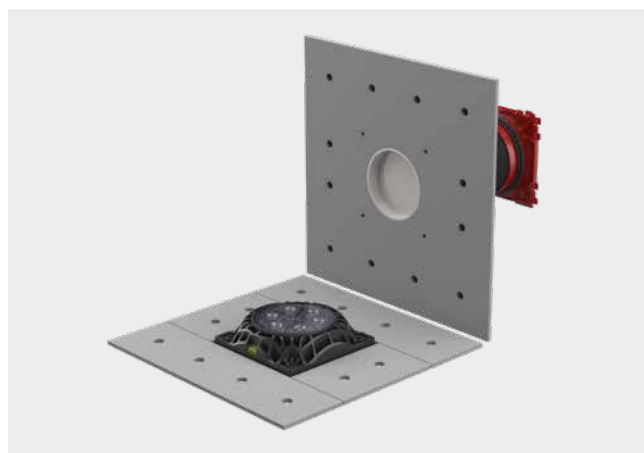


#### Opis i dane techniczne:

- elementy mocujące wykonane ze stali nierdzewnej A2 (AISI 304L) lub A4 (AISI 316L)
- flansa z tworzywa sztucznego jako możliwość przyłączenia pokryw systemowych do kabli lub rur
- dostępne w pakiecie przepustów połączonych poziomo lub pionowo
- minimalny wymiar flanszy 555 x 555mm, w przypadku połączenia w pakiet dodanie kolejnego przepustu zwiększa odległość w osi o 250 mm



dwustronny przepust do zabetonowania – HSI150 1x1 FLFE/X



dwustronny przepust HSI150 1x1 FLFE/X – widok od strony połączenia z powłoką hydroizolacyjną ściany



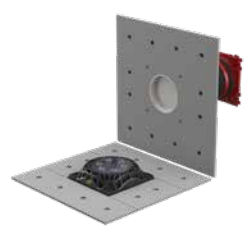
zabetonowany przepust HSI150 2x2 FLFE/X od strony aplikacji powłoki hydroizolacyjnej

# PRZEPUSTY KABLOWE I FLANSZA Z TWORZYWA SZTUCZNEGO

Przepusty kablowe

## HSI150 FLFE/X – DWUSTRONNY PRZEPUST KABLOWY DO ZABETONOWANIA

Zdjęcie	Nr katalogowy
Przepust do zabetonowania w technologii „czarnej/białej wanny” HSI150 YxZ FLFE/X Y = ilość rzędów, z = ilość kolumn, X = grubość ściany w mm	



Indywidualnie\*\*

### HSI150 1x1 FLFE/X, Y = 1, z = 1, X = Indywidualnie



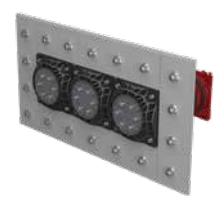
HSI150 1x1 FLFE/X\*

### HSI150 1x2 FLFE/X, Y = 1, z = 2, X = Indywidualnie



HSI150 1x2 FLFE/X\*

### HSI150 1x3 FLFE/X, Y = 1, z = 3, X = Indywidualnie



HSI150 1x3 FLFE/X\*

X = grubość ściany w mm

\* Numer artykułu, ceny i numer GTIN na zapytanie.

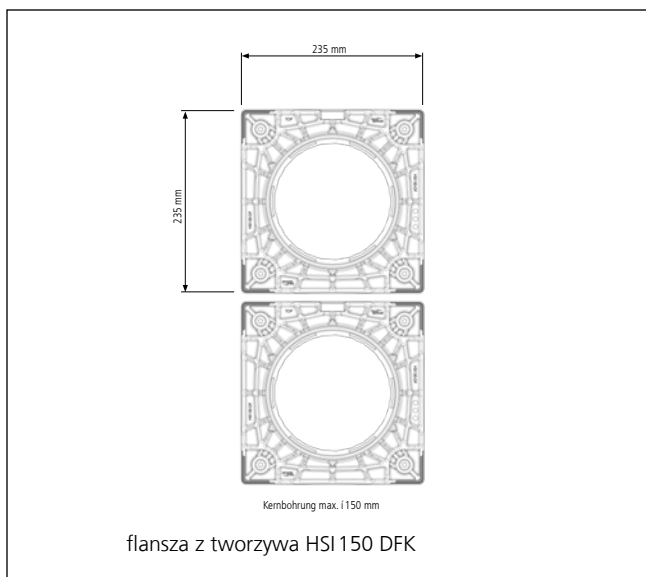
\*\* Dostępne na zamówienie jako pakiet z większą liczbą przepustów ułożonych poziomo lub pionowo.

## PRZEPUSTY KABLOWE I FLANSZA Z TWORZYWA SZTUCZNEGO

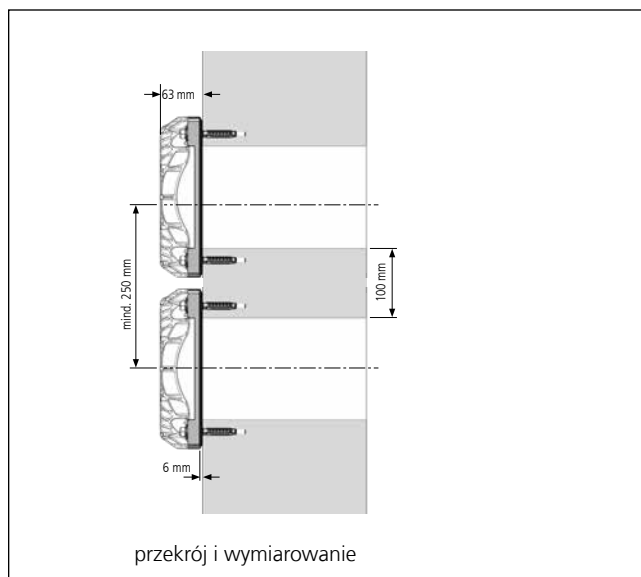
### FLANSZA Z TWORZYWA SZTUCZNEGO DO MONTAŻU ZA POMOCĄ KOŁKÓW LUB ŚRUB

#### Opis i dane techniczne:

- wodo i gazoszczelność do 2,5 bara
- flansa z poliamidu 6.6 wzmocniona 30 % dodatkiem włókna szklanego ze zintegrowaną poziomicą
- specjalna uszczelka z gumy EPDM
- wysoka odporność na obciążenie dzięki zastosowaniu tworzywa sztucznego o wysokiej wytrzymałości, odporność na słoną wodę
- maksymalny otwór do uszczelnienia o średnicy 150 mm
- dostarczane z kołkami rozporowymi wykonanymi ze stali nierdzewnej A4 (AISI 316L) oraz podkładkami uszczelniającymi przed wnikaniem wody
- możliwy montaż na ścianach kontenerów
- możliwość zastosowania pokryw systemowych



flansze HSI150 DFK



przewiert i otwory kołków rozporowych




HSI150 DFK flansa z tworzywa


Przepusty kablowe 150

## PRZEPUSTY KABLOWE I FLANSZA Z TWORZYWA SZTUCZNEGO

### HSI150 – FLANSZA Z TWORZYWA SZTUCZNEGO

Zdjęcie	Nr katalogowy	Numer artykułu	GTIN
Flansa z tworzywa sztucznego z kołkami rozporowymi do ściany wykonanymi ze stali nierdzewnej A4 (AISI 316L) i podkładkami uszczelniającymi do ścian betonowych			
	<b>HSI150 DFK</b>	2118010020	4052487156264

### AKCESORIA

Zdjęcie	Nr katalogowy	Numer artykułu	GTIN
Kartusz 290 ml, elastyczny uszczelniacz do optymalizacji połączenia flanszy ze ścianą			
	<b>EGO MS805 DMA</b>	5020050084	4052487238533



## POKRYWA ZAŚLEPIAJĄCA DO NIETYKORZYSTANYCH PRZEPUSTÓW KABLOWYCH LUB FLANSZY Z TWORZYWA SZTUCZNEGO



### Opis i dane techniczne:

- wodo i gazoszczelność do 2,5 bara
- do wodo i gazoszczelnego zaślepienia niewykorzystanych przepustów i flansz z tworzywa sztucznego HSI150
- pokrywa zaślepiająca wykonana z ABS z uszczelką z TPE
- łatwy i pewny montaż dzięki zatrzaskowi bagnetowemu

## POKRYWY SYSTEMOWE DO USZCZELNIENIA KABLI W TECHNOLOGII TERMOKURCZLIWEJ

### Opis i dane techniczne:

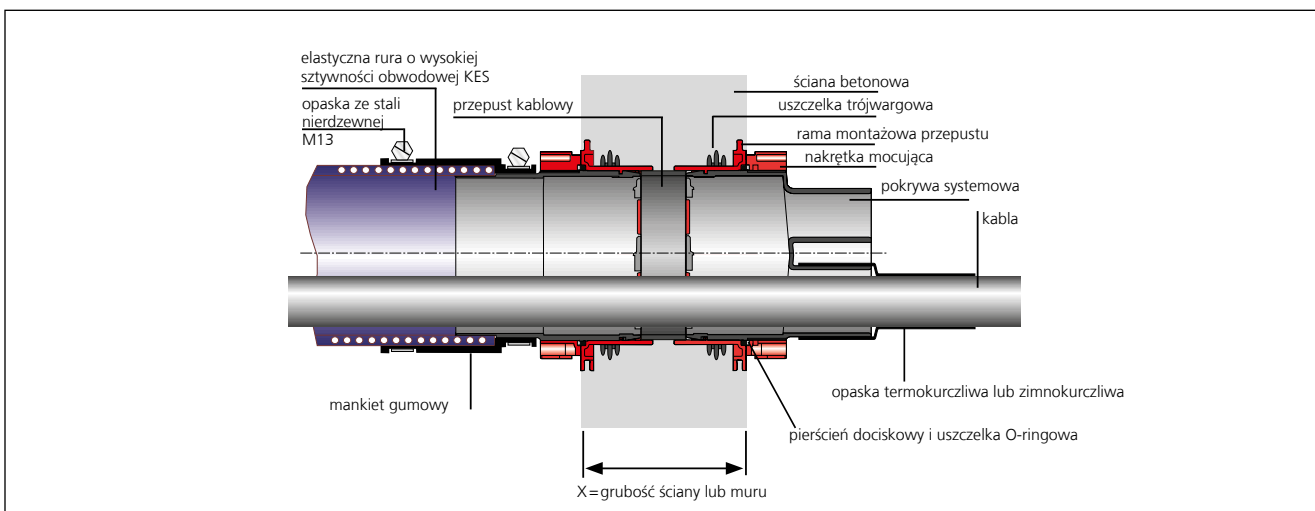
- wodo i gazoszczelność do 2,5 bara
- szeroki zakres zastosowań
- łatwy i pewny montaż dzięki zatrzaskowi bagnetowemu
- zestaw zawiera taśmę centrującą w wersjach HSI150 D1x80 WS oraz HSI150 D3x58 WS
- niewykorzystane otwory mogą zostać zaślepione korkami zaślepiającymi VS 32/34 lub VS 58/60
- wersja z opaskami zimnokurczliwymi – KS – dostępna na życzenie klienta
- odporność na promienie UV i ozon
- odporność na działanie oleju transformatorowego



stacja kontenerowa: kable niskiego napięcia uszczelnione za pomocą HSI150 D1x80 WS



taśmy centrujące zamontowane wewnątrz króćców pokrywy f HSI150 D3x58 WS






przekrój przez ścianę



## POKRYWY SYSTEMOWE DO USZCZELNIANIA KABLI

HSI150 – POKRYWA ZAŚLEPIAJĄCA				
Zdjęcie	Produkt	Nr katalogowy	Numer artykułu	GTIN
<b>Zaślepienie otworu w przepuście</b>				
	Pokrywa zaślepiająca	<b>HSI150 DT</b>	2126010172	4052487193566

HSI150 – POKRYWY SYSTEMOWE, USZCZELNIENIA W TECHNICIE TERMOKURCZLIW				
Zdjęcie	Zakres zastosowania Ø kabel/rura	Nr katalogowy	Numer artykułu	GTIN
<b>Pokrywa systemowa z jednym króćcem, 1 szt opaski termokurczliwej z klejem, 1 szt taśmy centrującej</b>				
	25 – 78	<b>HSI150 D1x80 WS</b>	2101100010	4052487054966
<b>Pokrywa systemowa z trzema króćcami, 3 szt opaski termokurczliwej z klejem, 1 szt taśmy centrującej</b>				
	22 – 56	<b>HSI150 D3x58 WS</b>	3030300082	4052487054997
<b>Pokrywa systemowa z siedmioma króćcami, 7 szt opaski termokurczliwej z klejem</b>				
	12 – 31	<b>HSI150 D7x33 WS</b>	3030300083	4052487197632

Wersja z opaskami zimnokurczliwymi – KS – na zapytanie.



Odpowiednie wyposażenie dodatkowe, takie jak np. korki zaślepiające, taśmy centrujące lub opaski naprawcze opisane są w części akcesoria stronie 32.



### DZIELONA POKRYWA SYSTEMOWA DO MONTAŻU NA ISTNIEJĄCYCH KABLACH

#### Opis i dane techniczne:

- wodo i gazoszczelność do 2,5 bara
- dzielona pokrywa do montażu na istniejących kablach
- indywidualne dopasowanie do średnicy kabla na miejscu montażu
- opisany zakres średnic na każdym z listków
- korki zaślepiające dla pokryw HSI150 DG 3x24-54 oraz HSI150 DG 6x10-36 są dostarczane wraz z pokrywami
- odporność na działanie oleju transformatorowego
- płyty dociskowe wykonane z poliamidu 6.6 z 30% dodatkiem włókna szklanego
- śruby i nakrętki wykonane ze stali nierdzewnej A4 (AISI 316L)



kable uszczelnione przy pomocy HSI150 DG 6x10-36



rożne fazy instalacji systemu HSI150 DG 3x24-54



HSI150 DG: opisany zakres średnic na każdym z listków

## POKRYWY SYSTEMOWE DO PRZYŁĄCZANIA KABLI I RUR OSŁONOWYCH

<b>HSI150 DG – POKRYWY SYSTEMOWE DO USZCZELNIENIA KABLI I RUR OSŁONOWYCH</b>				
<b>Zdjęcie</b>	<b>Zakres zastosowania kabel/rura <math>\varnothing_{zew.}</math></b>	<b>Nr katalogowy</b>	<b>Numer artykułu</b>	<b>GTIN</b>
<b>Pokrywa systemowa do montażu na istniejącym kablu lub rurze, z jednym otworem i dzielonym adapterem</b>				
	36 – 70	<b>HSI150 DG 1x36-70</b>	2102200020	4052487121064
<b>Pokrywa systemowa do montażu na istniejącym kablu lub rurze, z jednym otworem i dzielonym adapterem</b>				
	70 – 112	<b>HSI150 DG 1x70-112</b>	2102200030	4052487121071
<b>Pokrywa systemowa do montażu na istniejących kablach lub rurach, z 3 otworami i dzielonym adapterem i 3 zaślepkami</b>				
	24 – 54	<b>HSI150 DG 3x24-54</b>	2102200000	4052487055444
<b>Pokrywa systemowa do montażu na istniejących kablach i rurach, z 6 otworami i dzielonym adapterem i 6 zaślepkami</b>				
	10 – 36	<b>HSI150 DG 6x10-36</b>	2102200010	4052487055451

W zakresie dostawy pokrywy systemowej HSI150 DG zawarte są: sztyft poślizgowy, nożyk i chusteczka czyszcząca.



**Odpowiednie wyposażenie dodatkowe, opisane są w części akcesoria stronie 32.**



## MODUŁOWY SYSTEM DO USZCZELNIANIA KABLI I RUR



### Opis i dane techniczne:

- wodo i gazoszczelność do 0,5 bara, montaż od strony naporu czynnika
- wyjątkowo elastyczne i miękkie uszczelnienie kabli o delikatnej konstrukcji
- do kabli o  $\varnothing$  zew. od 5 do 31 mm
- niezależny montaż poszczególnych segmentów z możliwością późniejszej wymiany
- szybki i niezawodny montaż
- zintegrowany punkt kontroli poprawności montażu
- łatwa i szybka możliwość dodania lub wymiany przewodu w dowolnym momencie
- wszystkie otwory segmentu zamknięte fabrycznie zaślepkami



zabetonowane przepusty HSI150 wyposażone w pokrywy systemowe SEGMENTO z uszczelnionymi kablami sterowniczymi



HSI150 – SEGMENTO – punkty kontroli poprawności montażu wraz z fabrycznymi zaślepkami niewykorzystanych otworów



uszczelnienia przewodów oświetlenia ulicznego za pomocą systemu SEGMENTO

<b>HSI150 – SEGMENTO</b>			
Zdjęcie	Nr katalogowy	Numer artykułu	GTIN
<b>Element bazowy – pokrywa systemowa do zamocowania elementów systemu Segmento</b>			
	<b>HSI150 S3</b>	3030300088	4052487062046
<b>Segment fioletowy, zakres zastosowania dla 2 kabli, rur o średnicy 20 – 31 mm, dołączone 2 zaślepki</b>			
	<b>SEG 2x31</b>	3030300180	4052487215442
<b>Segment żółty, zakres zastosowania dla 3 kabli, rur o średnicy 20 – 26 mm, dołączone 3 zaślepki</b>			
	<b>SEG 3x26</b>	3030300181	4052487215459
<b>Segment niebieski, zakres zastosowania dla 6 kabli, rur o średnicy 15 – 21 mm, dołączonych 6 zaślepek</b>			
	<b>SEG 6x21</b>	3030300182	4052487215466
<b>Segment pomarańczowy, zakres zastosowania dla 6 kabli, rur o średnicy 5 – 15 mm, dołączonych 8 zaślepek</b>			
	<b>SEG 8x15</b>	3030300183	4052487215473



Odpowiednie wyposażenie dodatkowe, takie jak np. środek poślizgowy, szablon mocowania oraz śrubokręt dynamometryczny opisano na stronie 32.



## POKRYWY SYSTEMOWE DO PRZYŁĄCZANIA RUR OSŁONOWYCH

### POKRYWY SYSTEMOWE Z GUMOWĄ MUFA WTYKOWĄ DO SZCZELNEGO PRZYŁĄCZENIA GŁADKICH RUR OSŁONOWYCH

#### Opis i dane techniczne:

- wodo i gazoszczelność po przyłączeniu do 0,5 bara, w zależności od jakości i szczelności gładkiej rury osłonowej
- do gładkich rur osłonowych
- szybka i prosta instalacja, bez konieczności użycia dodatkowych narzędzi



### POKRYWY SYSTEMOWE W TECHNICIE MANSZETOWEJ, DO SZCZELNEGO PRZYŁĄCZENIA GŁADKICH I KARBOWANYCH RUR OSŁONOWYCH

#### Opis i dane techniczne:

- wodo i gazoszczelność po przyłączeniu do 0,5 bara w zależności od jakości i szczelności gładkiej rury osłonowej
- do zastosowania z gładkimi i karbowanymi rurami osłonowymi
- opatentowane obręcze stalowe do wzmocnienia konstrukcji rur karbowanych podczas ich uszczelniania (wymagane podanie rodzaju i producenta rury)
- stabilne, elastyczne połączenie za pomocą specjalnych manszet i opasek wykonanych ze stali nierdzewnej A4 (AISI 316L)



### POKRYWY SYSTEMOWE W TECHNOLOGII ZIMNOKURCZLIWEJ DO SZCZELNEGO PRZYŁĄCZENIA KARBOWANYCH RUR OSŁONOWYCH

#### Opis i dane techniczne:

- wodo i gazoszczelność po podłączeniu do 0,5 bara w zależności od jakości i szczelności gładkiej rury osłonowej
- dla rur karbowanych
- opaski zimnokurczliwe, niewymagające użycia dodatkowych narzędzi
- skuteczne i bezpieczne uszczelnienie dla każdego rodzaju rur



uszczelnienie gładkiej rury osłonowej  $\varnothing$  125 pokrywą systemową z mufą wtykową HSI150 D 1x125 GSM



uszczelnienie rur karbowanych pokrywą systemową w technice manszetaowej HSI150 MA168 WR





uszczelnienie rur karbowanych pokrywą systemową z opaskami zimnokurczliwymi HSI150 D1x110 KS WR

# POKRYWY SYSTEMOWE DO PRZYŁĄCZANIA RUR OSŁONOWYCH

## HSI150 – POKRYWA SYSTEMOWA Z MUFAŃ WTYKOWĄ DO RUR GŁADKICH


Zdjęcie	Zewnętrzna średnica rury (mm)	Nr katalogowy	Numer artykułu	GTIN
<b>Pokrywa systemowa do rur gładkich</b>				
	110	<b>HSI150 D1x110 GSM</b>	2101100105	4052487119443
	125	<b>HSI150 D1x125 GSM</b>	2101100115	4052487119450

## HSI150 – POKRYWA SYSTEMOWA W TECHNICIE MANSZETOWEJ DO RUR GŁADKICH I KARBOWANYCH

Zdjęcie	Zewnętrzna średnica rury (mm)	Nr katalogowy	Numer artykułu	GTIN
<b>Pokrywa systemowa do rur gładkich</b>				
	110	<b>HSI150 MA110 GR</b>	2126010110	4052487058346
	125	<b>HSI150 MA125 GR</b>	2126010125	4052487058360
	140	<b>HSI150 MA145 GR</b>	2126010140	4052487058377
	160	<b>HSI150 MA168 GR</b>	2126010000	4052487058292
<b>Pokrywa systemowa do rur karbowanych ze stalowymi pierścieniami stabilizującymi</b>				
	110	<b>HSI150 MA110 WR</b>	2126010113	4052487124980
	125	<b>HSI150 MA125 WR</b>	2126010007	4052487124973
	160	<b>HSI150 MA168 WR</b>	2126010001	4052487058308

\* W przypadku uszczelnienia rury karbowanej niezbędne jest użycie stalowych pierścieni stabilizujących CR, w tym celu należy podać producenta rury karbowanej oraz jej typ. Na każde przyłączenie rury potrzebne są dodatkowo 2 szt. uszczelek profilowanych od producenta rury karbowanej.

## HSI150 – POKRYWA SYSTEMOWA Z OPASKAMI KURCZLIWYMI DO RUR KARBOWANYCH

Zdjęcie	Zewnętrzna średnica rury (mm)	Nr katalogowy	Numer artykułu	GTIN
<b>Pokrywa systemowa do rur karbowanych w technologii termo lub zimnokurczliwej</b>				
	110	<b>HSI150 D1x110 KS WR</b>	2102100060	4052487055338
	125	<b>HSI150 D1x125 KS WR</b>	2102100070	4052487055352



Odpowiednie wyposażenie dodatkowe, jak np. wymienne mufy kurczliwe opisano w części akcesoria stronie 32





## STANDARDOWE GUMOWE WKŁADY USZCZELNIAJĄCE Z TECHNOLOGIĄ LISTKÓW GUMOWYCH



### Opis i dane techniczne:

- wodo i gazoszczelność do 2,5 bara
- grubość gumy wkładu uszczelniającego 40 mm
- wykonanie dzielone umożliwiające montaż na wprowadzonych do obiektu kablach lub rurach
- technologia listków gumowych – dopasowanie wkładu do średnicy kabla bezpośrednio na budowie
- wykonane z gumy EPDM
- płyty dociskowe ściskające wykonane ze stali nierdzewnej V2A (AISI 304L)
- stabilne płyty dociskowe o grubości 5 mm



HRD150 SG 6x8-36 5 – system listków umożliwiający dopasowanie wkładu do średnicy kabla na miejscu montażu




# STANDARDOWE GUMOWE WKŁADY USZCZELNIAJĄCE

## HRD SG – STANDARDOWE GUMOWE WKŁADY USZCZELNIAJĄCE DO KABLI Z TECHNOLOGIĄ LISTKÓW GUMOWYCH

Zdjęcie	Średnica kabli (mm)	Nr katalogowy	Numer artykułu	GTIN
<b>Standardowy wkład uszczelniający z jednym otworem</b>				
	12 – 75	HRD150 SG 1x12-75 b40 A2/EPDM55	2700103996	4052487063951
	75 – 110	HRD150 SG 1x75-110 b40 A2/EPDM55	2700103998	4052487063968
<b>Standardowy wkład uszczelniający z 3 otworami</b>				
	22 – 54	HRD150 SG 3x22-54 b40 A2/EPDM55	2700104000	4052487000185
<b>Standardowy wkład uszczelniający z 6 otworami</b>				
	8 – 35	HRD150 SG 6x8-35 b40 A2/EPDM55	2700105000	4052487000192
<b>Standardowy wkład uszczelniający z 9 otworami</b>				
	6 – 25	HRD150 SG 9x6-25 b40 A2/EPDM55	2700106000	4052487000208
<b>Standardowy wkład uszczelniający z 10 otworami</b>				
	4 x 8 – 30	HRD150 SG 4x8-30+6x4-16,5 b40 A2/EPDM55	2700106500	4052487000215
	6 x 4 – 16,5			

## AKCESORIA

Zdjęcie	Szerokość (mm)	Nr katalogowy	Opa-ko-wanie	Numer artykułu	GTIN
<b>Adapter do HRD 150-SG oraz do stosowania w przepuście kablowym i flanszy z tworzywa sztucznego HSI 150</b>					
	40	HRD150 SG/ARG	1	5060120155	4052487233330



Dopasowane uszczelnienie samego odwiertu dostępne na stronie nr 75.





### GUMOWY WKŁAD USZCZELNIAJĄCY NA INDYWIDUALNE ZAMÓWIENIE DO MIKRORUR I RUR OSŁONOWYCH

#### Opis i dane techniczne:

- wodo i gazoszczelność do 2,5 bara
- grubość gumy wkładu uszczelniającego 60 mm
- gumowy wkład uszczelniający na indywidualne zamówienie w wersji zamkniętej do uszczelniania mikrorur lub rur osłonowych
- do przewiertów i rur przepustowych Ø: 150 mm
- w połączeniu z adapterem do zastosowania w przepuście kablowym HSI150
- płyty dociskowe wykonane ze stali nierdzewnej V2A (AISI 304L)
- stabilne płyty dociskowe o grubości 5 mm
- wykonane z gumy EPDM



Zabetonowany przepust HSI 150 wraz z zainstalowanymi wkładami uszczelniającymi HRD 150 21x14 b60 A2/EPDM dla mikrorur.



Dopasowane uszczelnienie samego otworu dostępne na stronie nr 75.



# GUMOWE WKŁADY USZCZELNIAJĄCE

## HRD 150 – GUMOWY WKŁAD USZCZELNIAJĄCY NA INDYWIDUALNE ZAMÓWIENIE DO MIKRO RUR I RUR OSŁONOWYCH

Zdjęcie	Liczba rur	Układ otworów (mm)	Zewnętrzna średnica rury (mm)	Nr katalogowy	Numer artykułu	GTIN
<b>Do przewiertów / rur przepustowych Ø: 150 mm</b>						
	24	2x 12/10	10	<b>HRD150 24x10 b60 A2/EPDM55*</b>	2703270012	4052487185318
	15	3x 5/14	14	<b>HRD150 15x14 b60 A2/EPDM55*</b>	2703270013	4052487193795
	21	3x 7/14	14	<b>HRD150 21x14 b60 A2/EPDM55*</b>	2703270014	4052487194150
	14	2x 7/16	16	<b>HRD150 14x16 b60 A2/EPDM55*</b>	2703270011	4052487185301
	12	3x 4/20	20	<b>HRD150 12x20 b60 A2/EPDM55*</b>	2703270010	4052487185295
	4	4x 1/50	50	<b>HRD150 4x50 b60 A2/ EPDM55*</b>	2703270009	4052487185288

\* bez dodatkowych korków zaślepiających do niewykorzystanych otworów  
Pozostałe konfiguracje średnic i otworów na zapytanie.

## KORKI ZAŚLEPIAJĄCE B60 DO NIETYKORZYSTANYCH OTWORÓW

Korek zaślepiający Ø (mm)	Nr katalogowy	Opakowanie	Numer artykułu	GTIN
<b>Ilość otworów</b>				
10	<b>GS10 b60 EPDM55</b>	1	0903580050	4052487185325
14	<b>GS14 b60 EPDM55</b>	1	0903580054	4052487193788
16	<b>GS16 b60 EPDM55</b>	1	0903580051	4052487185332
20	<b>GS20 b60 EPDM55</b>	1	0903580052	4052487185349
50	<b>GS50 b60 EPDM55</b>	1	0903580053	4052487185356

## AKCESORIA

Zdjęcie	Szerokość (mm)	Nr katalogowy	Opakowanie	Numer artykułu	GTIN
<b>Adapter do HRD 150-SG oraz do zastosowania w przepuście kablowym i fłanszy z tworzywa sztucznego HSI 150</b>					
	40	<b>HRD150 SG/ARG</b>	1	5060120155	4052487233330

## POKRYWA SYSTEMOWA KES DO PRZEPUSTU KABLOWEGO HSI150

### Opis i dane techniczne:

- wodo i gazoszczelność do 2,5 bara
- do przyłączenia elastycznej i wytrzymałej rury osłonowej Hateflex14150 do przepustu kablowego HSI150
- elastyczne połączenie za pomocą mankietu z gumy EPDM i opasek zaciskowych ze stali nierdzewnej A4 (AISI 316L)



przyłączenie rury osłonowej Hateflex do zabetonowanego przepustu za pomocą pokrywy systemowej KES MA150 D

## CEMENTOWA RURA ZESPOLONA Z MANKIETEM PRZYŁĄCZENIOWYM DO ELASTYCZNEJ I WYTRZYMAŁEJ RURY OSŁONOWEJ HATEFLEX LUB KARBOWANYCH RUR OSŁONOWYCH

### Opis i dane techniczne:

- wodo i gazoszczelność po zabetonowaniu w posadzce do 2,5 barów
- do przyłączenia z elastyczną i wytrzymałą rurą Hateflex lub rurami karbowanymi przy użyciu pierścieni stabilizujących CR
- jednorodne połączenie z betonem dzięki specjalnej powłoce
- rura z tworzywa sztucznego o niskiej masie, wysokiej odporności mechanicznej i sztywności obwodowej
- możliwość przycięcia rury na równo z powierzchnią po ukończeniu podłogi



zestaw 2x KES150 MA ZVR150/500 na stojaku KES FUBO-FIX AV

## SYSTEM WPROWADZANIA KABLI I RUR DO OBIEKTÓW KES150 1X1 KVB150

### Opis i dane techniczne:

- wodo i gazoszczelność po zabetonowaniu do 2,5 bara
- idealne rozwiązanie do tworzenia systemów kanałów kablowych opartych na rozwiązaniach KES
- do przyłączenia z elastyczną i wytrzymałą rurą Hateflex lub rurami karbowanymi przy użyciu pierścieni stabilizujących CR
- idealny system do wyprowadzenia kanalizacji kablowej w podszatkach
- możliwość łączenia w pakiety i zastosowania pokryw systemowych HSI150



wyprowadzenie kanału kablowego w posadzce za pomocą przepustu HSI150 1x1 KVB150

## ELASTYCZNA RURA OSŁONOWA O WYSOKIEJ SZTYWNOŚCI OBWODOWEJ

### Opis i dane techniczne:




- szczelny, uniwersalny system rur o zwiększonej sztywności obwodowej i szczelności do 2,5 bar (ciśnienie zewnętrzne)
- system rur z możliwością rozbudowy
- wysoka wytrzymałość mechaniczna na ściskanie wg. 450 (DIN EN 61386-24)
- duża elastyczność, promień gięcia 900 mm
- gładka powierzchnia wewnętrzna umożliwiającą zaciąganie kabli
- dostępne w odcinkach do 25 m z możliwością przedłużenia po zastosowaniu złączki systemowej
- możliwa adaptacja z powszechnie dostępnymi rurami osłonowymi
- materiał: mieszanka PCV twardego i miękkiego



system prowadzenia i osłony kabli KES z użyciem elastycznej rury osłonowej Hateflex

Przepusty kablowe 150

## SYSTEM PROWADZENIA I OCHRONY KABLI

KES150 MA – SYSTEM PROWADZENIA I OCHRONY KABLI			
Zdjęcie	Nr katalogowy	Numer artykułu	GTIN
<b>Pokrywa systemowa do połączenia elastycznej rury osłonowej Hateflex14150 z zabetonowanym przepustem HSI150</b>			
	KES MA150 D	2125810000	4052487058070
<b>Cementowa rura zespolona (długość 500 mm) z mankietem przyłączeniowym do elastycznej i wytrzymałej rury osłonowej Hateflex lub karbowanych rur osłonowych**</b>			
	KES150 MA ZVR150/500	2125502000	4052487139991
<b>Przepust systemowy do zabetonowania z mankietem przyłączeniowym do elastycznej i wytrzymałej rury osłonowej Hateflex lub karbowanych rur osłonowych*</b>			
	HSI150 1x1 KVB150	2125811000	4052487058087

\* Inne wersje dostępne na stronie [www.hauff-technik.pl](http://www.hauff-technik.pl)



Odpowiednie wyposażenie dodatkowe, jak np. stojaki i profile mocujące do montażu przepustów w posadzkach opisano w części akcesoria stronie 32.



### ELASTYCZNA RURA OSŁONOWA HATEFLEX14150 Z GŁADKĄ POWIERZCHNIĄ WEWNĘTRZNĄ DLA ŁATWEGO ZACIĄGANIA KABLI $\varnothing_{WEW.} = 150 \text{ MM}$ (DŁUGOŚCI STANDARDOWE)

Zdjęcie	Długość (m)	Nr katalogowy	Numer artykułu	GTIN
	2	Hateflex14150/2000B	3030366925	4052487233163
	3	Hateflex14150/3000B	3030366901	4052487233118
	4	Hateflex14150/4000B	3030366902	4052487233101
	5	Hateflex14150/5000B	3030366904	4052487233095
	6	Hateflex14150/6000B	3030366909	4052487233057
	8	Hateflex14150/8000B	3030366912	4052487233033
	10	Hateflex14150/10000B	3030366915	4052487233231
	12	Hateflex14078/50000S	3030366918	4052487233217
	15	Hateflex14150/15000B	3030366921	4052487233194
	18	Hateflex14150/18000B	3030366923	4052487233187
	20	Hateflex14150/20000B	3030366924	4052487233170
	25	Hateflex14150/25000B	3030366893	4052487232869

Inne długości na specjalne zamówienie



Odpowiednie wyposażenie dodatkowe, takie jak mufy łączące lub zestaw narzędzi montażowych opisane jest w części akcesoria stronie 32.



## SYSTEM PROWADZENIA I OCHRONY KABLI

### ZESTAW PRZYŁĄCZENIOWY DO MONTAŻU ELASTYCZNEJ I WYTRZYMAŁEJ RURY OSŁONOWEJ W PRZEWIERCIE/RURZE PRZEPUSTOWEJ

#### Opis i dane techniczne:

- wodo i gazoszczelność do 2,5 bara
- do przyłączania elastycznej i wytrzymałej rury osłonowej Hateflex14150 w przewiertach lub rurach przepustowych
- stabilne i elastyczne połączenie za pomocą mankietu przyłączeniowego
- trzpień przepustu wykonany z grubościennej i sztywnej obwodowo rury



### MANKIET USZCZELNIAJĄCY DO USZCZELNIENIA KABLI NA KOŃCACH RUR OSŁONOWYCH

#### Opis i dane techniczne:

- wodo i gazoszczelność do 0,5 bara
- do uszczelniania kabli na końcu rury osłonowej Hateflex14150
- technologia gumowych listków umożliwiająca indywidualne dopasowanie do średnicy przewodów na miejscu montażu
- możliwość montażu wkładu po ułożeniu kabli




systemem prowadzenia i ochrony kabli KES




uszczelniającego KES150 MA WE 160 SG 3x22-58 SET

**KES150 MA – ZESTAW PRZYŁĄCZENIOWY**


Zdjęcie	Nr katalogowy	Numer artykułu	GTIN
Zestaw przyłączeniowy do rur osłonowych Hateflex lub rur karbowanych, do montażu w przewiercie lub zalanej rurze przepustowej o średnicy otworu 200mm i maksymalnej grubości ściany 500mm*			
	KES150 MA KB SET	2125818500	4052487140409

 \* Inne wersje dostępne na stronie [www.hauff-technik.pl](http://www.hauff-technik.pl)
**KES150 MA – ZAKOŃCZENIE RURY OSŁONOWEJ**

Zdjęcie	Nr katalogowy	Numer artykułu	GTIN
Manszeta uszczelniająca KES150 MA WE z wkładem uszczelniającym w wersji dzielonej, z systemem wyrywanych listków gumowych do uszczelniania kabli na końcu rury Hateflex14150: 1 kabel Ø 48 – 83 mm lub 3 kable Ø 22 – 58 mm lub 6 kabli Ø 8 – 36 mm wkład fabrycznie zaślepiony, montaż mankietu przed zaciągnięciem kabli			

	KES150 MA WE160 SG 1x48-83 SET	2125817103	4052487164764
	KES150 MA WE160 SG 3x22-58 SET	2125817102	4052487164757
	KES150 MA WE160 SG 6x8-36 SET	2125817101	4052487164740

Manszeta uszczelniająca do zamontowania gumowego wkładu WE 160-z/d na końcu rury Hateflex14150 (niezbędny montaż przed zaciągnięciem kabla)

	KES150 MA 160-172/140-163 WE	2125817100	4052487120937
---	------------------------------	------------	---------------

Wkład uszczelniający w wersji dzielonej z systemem wyjmowanych wkładów do montażu w manszecie KES150 MA WE do uszczelnienia kabli:

1 kabel, Ø 48 – 83 mm, lub 3 kable, Ø 22 – 58 mm, lub 6 kabli, Ø 8 – 36 mm, wkład fabrycznie zaślepiony

	WE160 SG 1x48-83	0825817116	4052487164719
	WE160 SG 3x22-58	0825817115	4052487164702
	WE160 SG 6x8-36	0825817114	4052487164696

 Dzielony wkład do montażu w manszecie KES150 MA WE Wykonanie zgodnie z układem kabli  
z = liczba kabli, d = średnica kabla

	WE160 zxd	*	*
---	-----------	---	---

 \* Inne wersje dostępne na stronie [www.hauff-technik.pl](http://www.hauff-technik.pl)


Odpowiednie wyposażenie dodatkowe, takie jak zestaw narzędzi montażowych opisane jest w części akcesoria stronie 32.



WYPOSAŻENIE DODATKOWE			
Zdjęcie	Nr katalogowy	Numer artykułu	GTIN
Wyprofilowany klucz do pokryw, ułatwia odkręcanie pokryw systemowych przy zastosowaniu izolacji zewnętrznej budynku do grubości 100 mm			
	SLS 6G	5200010040	4052487233491
	SLS 6GD	5200010041	4052487233484
Środek poślizgowy 200 g			
	GML	5020050010	4052487238564
Preparat bezzapachowy do czyszczenia kabli, ułatwia się nie pozostawiając śladów, 1000 ml			
	KRMTX	5040020030	4052487238540
PRZEPUSTY DO ZABETONOWANIA I FLANSA Z TWORZYWA SZTUCZNEGO			
Zdjęcie	Nr katalogowy	Numer artykułu	GTIN
Kurek spustowy do pokrywy zaślepiącej HSI150-DT			
	HSI150 DAE	2126010170	4052487193504
Wąż z szybkozłączką do kurka spustowego HSI DAE (0,5 m)			
	HSI150 DAE SV	2126010171	4052487193559
Zestaw 2 dystansów zwiększających odległość od osi przepustu o 40 mm. Umożliwia łączenie w pakiety systemów HSI150 z HSI90			
	HSI AH40 SET2	3030300093	4052487220156
Kartusz 290 ml, elastyczny uszczelniacz do optymalizacji połączenia flanszy ze ścianą			
	EGO MS805	5020050084	4052487168366
POKRYWY SYSTEMOWE DO USZCZELNIENIA KABLI I RUR			
Zdjęcie	Nr katalogowy	Numer artykułu	GTIN
Zaślepienie otworów rezerwowych Korki zaślepiające do pokryw systemowych HSI150 D7x33 + HSI150 D3x58			
	VS 32/34	3030300266	4052487216319
	VS 58/60	3030300267	4052487216326
Do centrowania uszczelnianych kabli w króćcach pokrywy systemowej. Taśma centrująca -3 paski elastomerowe 30 x 430 mm			
	HSI ZB	5060120250	4052487233323




**POKRYWY SYSTEMOWE DO USZCZELNIENIA KABLI I RUR W TECHNOLOGII TERMOKURCZLIWEJ**




Zdjęcie	Nr katalogowy	Numer artykułu	GTIN
<b>Opaska termokurczliwa z klejem do pokrywy systemowej HSI150 D3x58 WS</b>			
	WSM I200 2x75-22	5170030061	4052487233439
<b>Opaska termokurczliwa z klejem do pokrywy systemowej HSI150 D7x33 WS</b>			
	WSM I150 2x43-12	5170030020	4052487232968
<b>Opaska trójpalczasta do pokrywy systemowej HSI150 D7x33 WS</b>			
	3FM 1x44-13 3x16-4,2	5170060010	4052487233408
<b>Opaska trójpalczasta do pokrywy systemowej HSI150 D3x58 WS</b>			
	3FM 1x71-22 3x26-9	5170060001	4052487233415
<b>Opaska czteropalcza do pokrywy systemowej HSI150 D7x33 WS</b>			
	4FM 1x44-19 3x20-7	5170060040	4052487233392
<b>Opaska czteropalcza do pokrywy systemowej HSI150 D3x58 WS</b>			
	4FM 1x80-25 3x27-9	5170060041	4052487233385
<b>Opaska naprawcza do pokrywy systemowej HSI150 D1x80 WS</b>			
	WSMR I250 2x107-29	0350070000	4052487010429
<b>Opaska naprawcza do pokrywy systemowej HSI150 D3x58 WS</b>			
	WSMR I250 2x84-20	0350040000	4052487010375
<b>Opaska naprawcza do pokrywy systemowej HSI150 D7x33 WS</b>			
	WSMR I250 2x53-13	0350030000	4052487010351



**POKRYWY SYSTEMOWE DO USZCZELNIENIA KABLI I RUR W TECHNOLOGII ZIMNOKURCZLIWEJ**


Zdjęcie	Nr katalogowy	Numer artykułu	GTIN
<b>Opaska zimnokurczliwa do pokrywy systemowej HSI150 D1x1110 KS WR</b>			
	KSM I223 2x119-56	5170040004	4052487232982
<b>Opaska zimnokurczliwa do pokrywy systemowej HSI150 D1x1125 KS WR</b>			
	KSM I240 2x154-76	5170040006	4052487232999
<b>Taśma z klejem topliwym, klejenie na zimno, długość 3 m, szerokość ok. 35 mm</b>			
	Hatetherm Scapa 0485	0316010000	4052487006668

## AKCESORIA

SPLIT SYSTEM COVER			
Zdjęcie	Nr katalogowy	Numer artykułu	GTIN
Zestaw narzędzi montażowych składający się z następujących elementów: 1 klucz dynamometryczny 4-20 Nm, ¼ cala, 1 adapter wkrętarki akumulatorowej 4-kątny, ¼ cala, 2 przedłużki, 150 mm, ¼ cala, 1 przedłużki, 100 mm, ¼ cala, 1 Końcówka M6, M5, ¼ cala, 1 Adapter do nasadek M6, 100 mm, ¼ cala 1 Adapter do nasadek M8, 50 mm, ¼ cala			
	HSI150 DG/HRK SSG WKZ	5200010300	4052487233460

POKRYWA SYSTEMOWA SEGMENTO			
Zdjęcie	Nr katalogowy	Numer artykułu	GTIN
Wkrętak dynamometryczny (1,2 Nm) SEGMENTO z sygnalizacją dźwiękową			
	DSD	5200010236	4052487233477
Środek poślizgowy SEGMENTO 10 g			
	GMS	5020050021	4052487238557
Szablon pomiarowy SEGMENTO do doboru właściwego rodzaju segmentu zgodnie ze średnicą kabli			
	BSS	2300320000	4052487062244

SYSTEM WPROWADZANIA KABLI – PRZEPUST PODŁOGOWY			
Zdjęcie	Nr katalogowy	Numer artykułu	GTIN
Stojak KES FUBO-FIX AV Szyna C długości 1100 mm z czterema nogami uziemiającymi oraz regulacją wysokości			
	KES FUBO-FIX AV	1900500165	4052487165693
Mocowanie zestawu rur Ø 160 mm nadaje się do mocowania KES150 MA ZVR150/500 w zestawie mocującym z elementami mocującymi (Możliwość ustawienia szeregowego)			
	KES150 FUBO-FIX BB160	1900500167	4052487165716

<b>SYSTEM PROWADZENIA I OCHRONY KABLI – OGÓLNE</b>			
Zdjęcie	Nr katalogowy	Numer artykułu	GTIN
<b>Mufa do przedłużenia rury Hateflex14150</b>			
	<b>KES150 MA150-172/150-172</b>	2128020000	4052487058407
<b>Mufa do połączenia gładkich rur osłonowych o średnicy zew. 160 mm* z rurą Hateflex14150</b>			
	<b>KES150 MA160-172/140-163</b>	2125812000	4052487058100
<b>Zestaw pierścieni stabilizujących do rur karbowanych (niezbędne wskazanie producenta i typu rury)</b>			
	<b>CR110</b>	1630500110	4052487134491
	<b>CR125</b>	1630500125	4052487134514
	<b>CR160</b>	1630500160	4052487134538
<b>Zestaw przyłączeniowy do uszczelnienia rury Hateflex w przewiercie za pomocą gumowych wkładów uszczelniających HRD (średnica zewnętrzna rury 160 mm)</b>			
	<b>KES150 MA160-172/140-163 SET</b>	2125818000	4052487058278
<b>Elementy dystansowe do węża spiralnego 150. Do mocowania i pozycjonowania węża spiralnego 150.</b>			
	<b>KES150 1x2 AH PP</b>	3030361164	4052487233347
<b>Zestaw narzędzi montażowych składający się z: 1 Klucz dynamometryczny 4-20 Nm, ¼ cala, 1 Przedłużka 150 mm, ¼ cala, 1 Nasadka sześciokątna M 13, ¼ cala, 1 Nasadka sześciokątna M 8, ¼ cala</b>			
	<b>KES MA WKZ SET</b>	5200010302	4052487233453

\* W przypadku uszczelnienia rury karbowanej niezbędne jest użycie stalowych pierścieni stabilizujących CR, w tym celu należy podać producenta rury karbowanej oraz jej typ.  
Na każde przyłączenie rury potrzebne są dodatkowo 2 szt. uszczelki profilowanych od producenta rury karbowanej.

## JEDNOSTRONNY PRZEPUST KABLOWY DO ZABETONOWANIA HSI90 1X1 K/X

### Opis i dane techniczne:

- wodo i gazoszczelność po zabetonowaniu do 2 barów
- możliwość jednostronnego przyłączenia pokrywy systemowej
- minimalna grubość ściany 70 mm
- możliwość łączenia w pakiety na miejscu montażu dzięki systemowi pióro-wpust umieszczonemu na krawędziach ramy przepustu
- przepust fabrycznie zaślepiony szczelną pokrywą HSI90 D



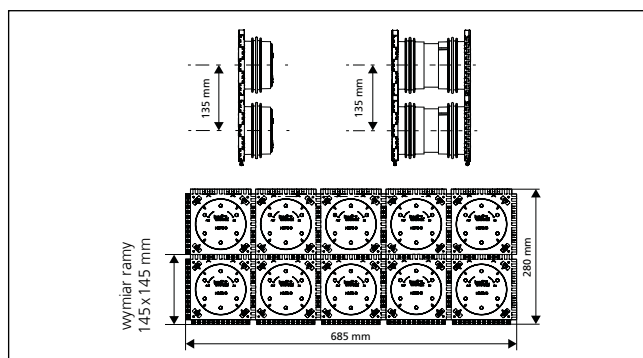
## DWUSTRONNY PRZEPUST KABLOWY DO ZABETONOWANIA HSI90 1X1 K2/X

### Opis i dane techniczne:



- wodo i gazoszczelność po zabetonowaniu do 2 barów
- przepust dwustronny, możliwość zastosowania pokryw uszczelniających z obu stron
- minimalna grubość ściany 100 mm
- możliwość łączenia w pakiety na miejscu montażu dzięki systemowi pióro-wpust umieszczonemu na krawędziach ramy przepustu
- przepust fabrycznie zaślepiony z obu stron szczelną pokrywą HSI90 D



pakiet dwustronnych przepustów HSI90 zamocowany w szalunku



pakiet przepustów pakietu 2x5, grubość ściany 200 mm.:  
Nr kat.HSI90 2x5 K2/200

HSI90 – PRZEPUSTY DO ZABETONOWANIA	
Zdjęcie	Nr katalogowy
<b>Jednostronny przepust kablowy do ścian o grubości powyżej 70 mm</b>	
	HSI90 1x1 K/X*
<b>Dwustronny przepust do zabetonowania do ścian o grubości powyżej 100 mm</b>	
	HSI90 1x1 K2/X* <small>X = grubość ściany w mm</small>

\* Numer artykułu dla grubości ściany znajdziecie państwo na stronie [www.hauff-technik.pl](http://www.hauff-technik.pl)



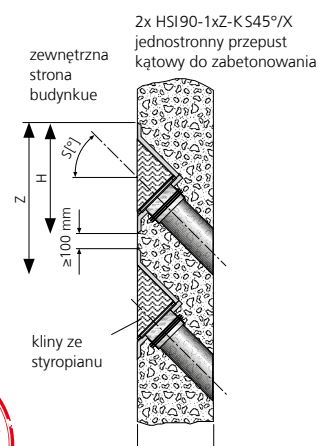
Odpowiednie wyposażenie dodatkowe, jak np. wyprofilowany klucz do demontażu i montażu pokrywy systemowej opisano w części akcesoria stronie 50.



## JEDNOSTRONNY PRZEPUST KĄTOWY DO ZABETONOWANIA

### Opis i dane techniczne:

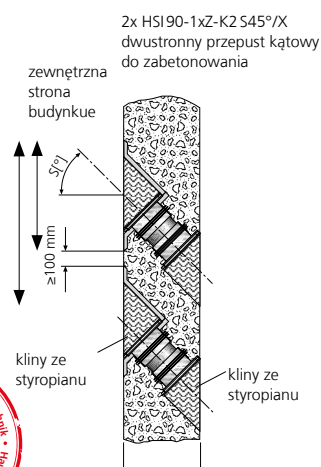
- wodo i gazoszczelność po zabetonowaniu do 2 barów
- do wykonania szczelnych przejść skośnych, skierowanych w dowolnym kierunku, umożliwia uzyskanie optymalnego i bezpiecznego promienia gięcia wprowadzanych kabli lub rur osłonowych
- dostępny na zamówienie do danej grubości ściany
- możliwość jednostronnego przyłączenia pokrywy systemowej
- dostarczane w postaci gotowej zestawu do montażu w szalunku
- możliwość fabrycznego połączenia w pakiety (jednorzędowo)



## DWUSTRONNY PRZEPUST KĄTOWY DO ZABETONOWANIA

### Opis i dane techniczne:

- wodo i gazoszczelność po zabetonowaniu do 2 barów
- do wykonania szczelnych przejść skośnych, skierowanych w dowolnym kierunku, umożliwia uzyskanie optymalnego i bezpiecznego promienia gięcia wprowadzanych kabli lub rur osłonowych
- dostępny na zamówienie do danej grubości ściany
- możliwość obustronnego przyłączenia pokryw systemowych
- dostarczane w postaci gotowej zestawu do montażu w szalunku
- możliwość fabrycznego połączenia w pakiety (jednorzędowo)



# PRZEPUSTY KABLOWE I FLANSZA ALUMINIOWA

HSI90 1xz K S_°/X				
Zdjęcie	Kąt pochylenia przepustu	Minimalna grubość ściany (mm)	Maksymalna grubość ściany (mm)	Nr katalogowy
<b>Jednostronny przepust kątowy do zabetonowania S30°, z = liczba kolumn</b>				
	30°	180	190	HSI90 1xz K S30°/X
<b>Jednostronny przepust kątowy do zabetonowania S45°, z = liczba kolumn</b>				
	45°	210	200	HSI90 1xz K S45°/X

Numer artykułu, cena oraz numer GTIN na zapytanie.

Minimalną pokrywą betonową o grubości 200 mm, zgodnie z wytycznymi UE dotyczącymi betonu (instrukcja H10), można osiągnąć wyłącznie przy zastosowaniu przepustów kątowych HSI90 K S30° i grubości ściany min. 300 mm (S 45° – 350 mm)

HSI90 1xz K2 S_°/X			
Zdjęcie	Kąt pochylenia przepustu	Minimalna grubość ściany (mm)	Nr katalogowy
<b>Dwustronny przepust kątowy do zabetonowania S30°, z = liczba kolumn</b>			
	30°	200	HSI90 1xz K2 S30°/X
np. HSI90 1x3 K2 S45°			
<b>Dwustronny przepust kątowy do zabetonowania S45°, z = liczba kolumn</b>			
	45°	210	HSI90 1xz K2 S45°/X
np. HSI90 1x3 K2 S45°			

Numer artykułu, cena oraz numer GTIN na zapytanie.

Minimalną grubość ściany 200 mm po zabetonowaniu, zgodnie z wytycznymi UE dotyczącymi betonu (instrukcja H10), można osiągnąć wyłącznie przy zastosowaniu przepustów kątowych HSI90 K2 S30° i grubości ściany min. 298 mm (S45° – 335 mm; S 60° – 360 mm).

## PRZEPUSTY KABLOWE I FLANSZA ALUMINIOWA

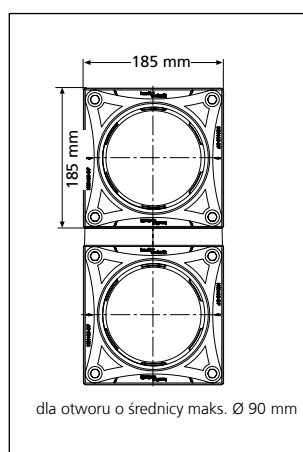
### FLANSZA ALUMINIOWA DO MONTAŻU ZA POMOCĄ KOŁKÓW LUB ŚRUB

#### Opis i dane techniczne:

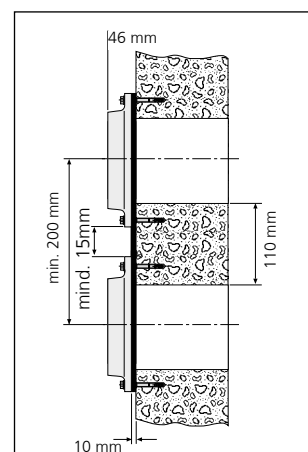
- wodo i gazoszczelność do 2,5 barów
- flansa aluminiowa z kataforyczną powłoką KTL (doskonała ochrona przed korozją)
- dodatkowa uszczelka przylegająca do muru z chloroprenu (CR)
- maksymalny otwór do uszczelnienia o średnicy 90 mm
- dostarczane z kołkami rozporowymi wykonanymi ze stali nierdzewnej A4 (AISI 316L) oraz podkładkami uszczelniającymi przed wnikaniem wody
- możliwy montaż na ścianach kontenerów
- możliwość zastosowania pokryw systemowych



HSI90 DF z zamontowaną pokrywą systemową HSI90 MA110 WR



flansa aluminiowa HSI90-DF





przekrój i wymiarowanie



Przepusty kablowe 90

## PRZEPUSTY KABLOWE I FLANSZA ALUMINIOWA

HSI90 – FLANSZA ALUMINIOWA			
Zdjęcie	Nr katalogowy	Numer artykułu	GTIN
Flansza aluminiowa z kołkami rozporowymi do ściany wykonanymi ze stali nierdzewnej A4 (AISI 316L) i podkładkami uszczelniającymi do ścian betonowych			
	HSI90 DF	2203010001	4052487060646

AKCESORIA			
Zdjęcie	Nr katalogowy	Numer artykułu	GTIN
Kartusz 290 ml, elastyczny uszczelniacz do optymalizacji połączenia flanszy ze ścianą			
	EGO MS805 DMA	5020050084	4052487238533

## POKRYWY SYSTEMOWA DO KABLI

### POKRYWA ZAŚLEPIAJĄCA DO NIETYKORZYSTANYCH PRZEPUSTÓW KABLOWYCH I FLANSZ ALUMINIOWYCH

#### Opis i dane techniczne:

- wodo i gazoszczelność do 2 barów
- do wodo i gazoszczelnego zaślepienia niewykorzystanych przepustów i flansz aluminiowych HSI90
- pokrywa zaślepiająca wykonana z ABS z uszczelką z EPDM
- łatwy i pewny montaż dzięki zatraskowi bagnetowemu



### POKRYWY SYSTEMOWE DO USZCZELNIENIA KABLI W TECHNOLOGII TERMOKURCZLIWEJ

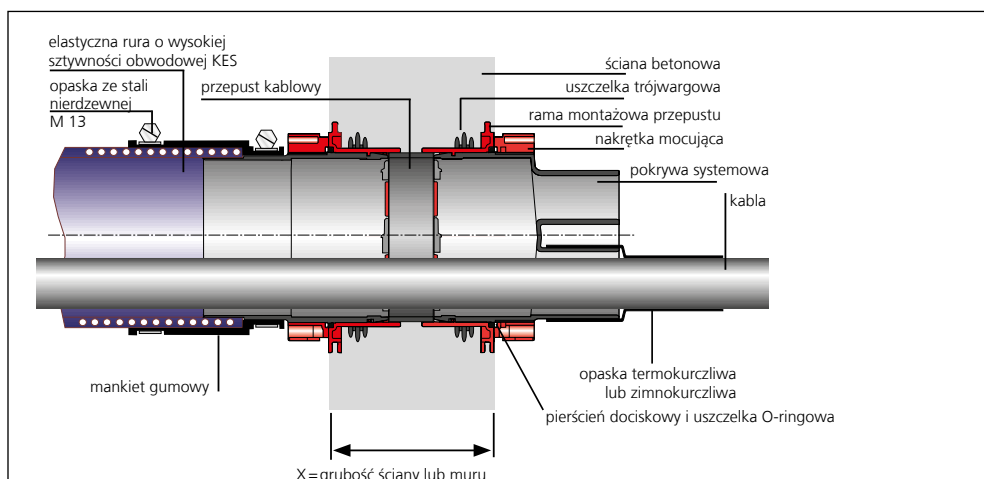
#### Opis i dane techniczne:

- wodo i gazoszczelność do 2 barów
- szeroki zakres zastosowań
- łatwy i pewny montaż dzięki zatraskowi bagnetowemu
- zestaw taśm centrujących dla HSI90-D1/75
- niewykorzystane otwory rezerwowe mogą zostać zaślepione korkami zaślepiającymi VS 20, VS32/34
- wersja z opaskami zimnokurczliwymi – KS – dostępna na życzenie klienta
- odporność na promienie UV i ozon
- odporność na działanie oleju transformatorowego



stacja kontenerowa: kable niskiego napięcia uszczelnione za pomocą

HSI90-D1/75 oraz HSI90-D3/32



przekrój przez ścianę


### WKŁADY USZCZELNIAJĄCE DO ZASTOSOWANIA NA ISTNIEJĄCYCH KABLACH




#### Opis i dane techniczne:

- wykonanie dzielone, do instalacji na już istniejących kablach
- wykonane na zamówienie pod konkretne kable i otwory
- dla jednego lub wielu kabli
- wkłady z powiększoną przednią flanszą
- wodo i gazoszczelność do 2,5 bara


Przepusty kablowe 90

## POKRYWA SYSTEMOWA DO KABLI

HSI90 – POKRYWA ZAMYKAJĄCA				
Zdjęcie	Produkt	Nr katalogowy	Numer artykułu	GTIN
<b>Pokrywa zaślepiająca</b>				
	Zaślepienie otworu w przepuście	<b>HSI90 D</b>	2205010000	4052487060851

HSI90 – POKRYWY SYSTEMOWE, USZCZELNIENIA W TECHNICIE TERMOKURCZLIWEJ				
Zdjęcie	Zakres zastosowania Ø kabel/rura (mm)	Nr katalogowy	Numer artykułu	GTIN
<b>Pokrywa systemowa z jednym króćcem, 1 szt opaski termokurczliwej z klejem, 1 szt taśmy centrującej</b>				
	25 – 72	<b>HSI90 D1x75 WS</b>	3030300089	4052487060936
<b>Pokrywa systemowa z trzema króćcami, 3 szt opaski termokurczliwej z klejem</b>				
	12 – 30	<b>HSI90 D3x32 WS</b>	3030300090	4052487060899
<b>Pokrywa systemowa z siedmioma króćcami, 7 szt opaski termokurczliwej z klejem</b>				
	8 – 18	<b>HSI90 D6x20 WS</b>	3030300091	4052487060912

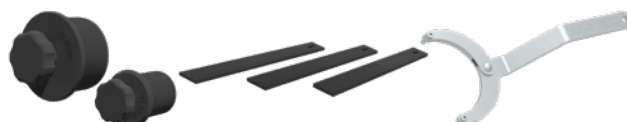
Wersja z opaskami zimnokurczliwymi -KS- na zapytanie.

HRD – WYKONYWANE NA ZAMÓWIENIE			
Zdjęcie	Nr katalogowy	Numer artykułu	GTIN
<b>Grubość wkładu uszczelniającego z powiększoną przednią flanszą z - ilość kabli, d - średnica zewnętrzna każdego z kabli</b>			
	<b>HRD94/83 GF zxd b60 A2/EPDM55</b>	*	*

\* Numer artykułu, cena oraz numer GTIN na zapytanie.



Odpowiednie wyposażenie dodatkowe, takie jak np. korki zaślepiające, taśmy centrujące lub opaski naprawcze opisaną są w części akcesoria na stronie 50.



## POKRYWA SYSTEMOWA DO PRZYŁĄCZENIA RUR OSŁONOWYCH

### POKRYWY SYSTEMOWE Z TECHNIKĄ MANSZETOWĄ DO SZCZELNEGO PRZYŁĄCZENIA GŁADKICH RUR OSŁONOWYCH

#### Opis i dane techniczne:

- wodo i gazoszczelność po przyłączeniu do 0,5 bara w zależności od jakości i szczelności gładkiej rury osłonowej
- do zastosowania z gładkimi i karbowanymi rurami osłonowymi
- opatentowane obręcze stalowe do wzmocnienia konstrukcji rur karbowanych podczas ich uszczelniania (wymagane podanie rodzaju i producenta rury)
- stabilne, elastyczne połączenie za pomocą specjalnych manszet i opasek wykonanych ze stali nierdzewnej A4 (AISI 316L)
- ze stalowymi taśmami mocującymi



### POKRYWY SYSTEMOWE W TECHNOLOGII ZIMNOKURCZLIWEJ DO PRZYŁĄCZANIA KARBOWANYCH RUR OSŁONOWYCH

#### Opis i dane techniczne:

- wodo i gazoszczelność po przyłączeniu do 0,5 bara w zależności od jakości i szczelności gładkiej rury osłonowej
- do rur karbowanych
- technika obkurczania bez użycia dodatkowych narzędzi
- uszczelnienie bezpieczne dla każdego rodzaju rur



dwustronne przepusty kablowe HSI90 przed zabetonowaniem



HSI 90 po zabetonowaniu



rury karbowane uszczelnione pokrywami systemowymi HSI90 D1x75 KS WR

## POKRYWA SYSTEMOWA DO PRZYŁĄCZENIA RUR OSŁONOWYCH

### HSI90 – POKRYWA SYSTEMOWA W TECHNICIE MANSZETOWEJ DO RUR GŁADKICH I KARBOWANYCH

Zdjęcie	Zewnętrzna średnica rury (mm)	Nr katalogowy	Numer artykułu	GTIN
<b>Pokrywa systemowa do rur gładkich</b>				
	75	<b>HSI90 M75 GR</b>	2206040015	4052487129145
	90	<b>HSI90 MA90 GR</b>	2206040018	4052487060981
	110	<b>HSI90 MA110 GR</b>	2206040020	4052487060998
<b>Pokrywa systemowa do rur karbowanych ze stalowymi pierścieniami stabilizującymi</b>				
	90	<b>HSI90 MA90 WR</b>	2206040025	4052487124997
	110	<b>HSI90 MA110 WR</b>	2206040029	4052487125000

\* W przypadku uszczelnienia rury karbowanej niezbędne jest użycie stalowych pierścieni stabilizujących CR, w tym celu należy podać producenta rury karbowanej oraz jej typ. Na każde przyłączenie rury potrzebne są dodatkowo 2 szt. uszczelek profilowanych od producenta rury karbowanej.

### HSI90 – POKRYWA SYSTEMOWA Z OPASKAMI ZIMNOKURCZLIWYMI DO RUR KARBOWANYCH

Zdjęcie	Zewnętrzna średnica rury (mm)	Nr katalogowy	Numer artykułu	GTIN
<b>Pokrywa systemowa do rur karbowanych</b>				
	75	<b>HSI90 D1x75 KS WR</b>	2206040001	4052487060943



Odpowiednie wyposażenie dodatkowe, jak np. wymienne opaski zimnokurczliwe opisano na stronie 50.



## SYSTEM PROWADZENIA I OCHRONY KABLI

### POKRYWA SYSTEMOWA KES DO PRZEPUSTU KABLOWEGO HSI90

#### Opis i dane techniczne:

- wodo i gazoszczelność do 2,0 bara
- do przyłączenia elastycznej i wytrzymałej rury osłonowej Hateflex 14090 do przepustu kablowego HSI90
- elastyczne połączenie za pomocą mankietu z gumy EPDM i opasek zaciskowych ze stali nierdzewnej A4 (AISI 316L)



przyłączenie rury osłonowej Hateflex do zabetonowanego przepustu za pomocą pokrywy systemowej KES MA90 D

### CEMENTOWA RURA ZESPOLONA Z MANKIEM PRZYŁĄCZENIOWYM DO ELASTYCZNEJ I WYTRZYMAŁEJ RURY OSŁONOWEJ HATEFLEX LUB KARBOWANYCH RUR OSŁONOWYCH

#### Opis i dane techniczne:

- wodo i gazoszczelność po zabetonowaniu w posadzce do 2,5 barów
- do przyłączenia z elastyczną i wytrzymałą rurą Hateflex lub rurami karbowanymi przy użyciu pierścieni stabilizujących CR
- jednorodne połączenie z betonem dzięki specjalnej powłoce
- rura z tworzywa sztucznego o niskiej masie, wysokiej odporności mechanicznej i sztywności obwodowej
- możliwość przycięcia rury na równo z powierzchnią po ukończeniu podłogi



zestaw 2x KES90 MA ZVR100/500 na stojaku KES-M KES FUBO-FIX AV

### SYSTEM WPROWADZANIA KABLI I RUR DO OBIEKTÓW KES90 1X1 KVB90

#### Opis i dane techniczne:

- wodo i gazoszczelność po zabetonowaniu do 2 barów
- idealne rozwiązanie do tworzenia systemów kanałów kablowych opartych na rozwiązaniach KES
- do przyłączenia z elastyczną i wytrzymałą rurą Hateflex lub rurami karbowanymi przy użyciu pierścieni stabilizujących CR
- idealny system do wyprowadzenia kanalizacji kablowej w podszatkach
- możliwość łączenia w pakiety i zastosowania pokryw systemowych HSI90



HSI901x1 KVB90 jako przepust w posadzce do węża spiralnego Hateflex 14090

### ELASTYCZNA RURA OSŁONOWA O WYSOKIEJ SZTYWNOŚCI OBWODOWEJ

#### Opis i dane techniczne:

- szczelny, uniwersalny system rur o zwiększonej sztywności obwodowej i szczelności do 2,5 bar (ciśnienie zewnętrzne)
- system rur z możliwością rozbudowy
- wysoka wytrzymałość mechaniczna na ściskanie wg. 450 (DIN EN 61386-24)
- duża elastyczność, promień gięcia 400 mm
- gładka powierzchnia wewnętrzna umożliwiającą zaciąganie kabli
- dostępne w odcinkach do 25 m z możliwością przedłużenia po zastosowaniu złączki systemowej możliwa adaptacja z powszechnie dostępnymi rurami osłonowymi
- materiał: mieszanka PCV twardego i miękkiego



system prowadzenia i osłony kabli KES MA90 D z użyciem elastycznej rury osłonowej Hateflex

# SYSTEM PROWADZENIA I OCHRONY KABLI

KES MA90 – SYSTEM PROWADZENIA I OCHRONY KABLI			
Zdjęcie	Nr katalogowy	Numer artykułu	GTIN
<b>Pokrywa systemowa do połączenia elastycznej rury osłonowej Hateflex 14090 z zabetonowanym przepustem HSI90</b>			
	KES MA90 D	2225810000	4052487061377
<b>Cementowa rura zespolona (długość 500 mm) z mankietem przyłączeniowym do elastycznej i wytrzymałej rury osłonowej Hateflex lub karbowanych rur osłonowych*</b>			
	KES90 MA ZVR100/500	2125502003	4052487164894
<b>Przepust systemowy do zabetonowania z mankietem przyłączeniowym do elastycznej i wytrzymałej rury osłonowej Hateflex lub karbowanych rur osłonowych*</b>			
	HSI90 1x1 KVB90	2225811000	4052487061384


\* Inne wersje na stronie [www.hauff-technik.pl](http://www.hauff-technik.pl)



Odpowiednie wyposażenie dodatkowe, jak np. stojaki i profile mocujące do montażu przepustów podłogowych opisano na stronie 50.



## ELASTYCZNA RURA OSŁONOWA HATEFLEX14150 Z GŁADKĄ POWIERZCHNIĄ WEWNĘTRZNĄ DLA ŁATWEGO ZACIĄGANIA KABLI ØWEW. = 150 MM (DŁUGOŚCI STANDARDOWE)

Zdjęcie	Długość (m)	Nr katalogowy	Numer artykułu	GTIN
	1,5	Hateflex14090/1500	2230000150	4052487061513
	2	Hateflex14090/2000B	3030366927	4052487233156
	3	Hateflex14090/3000B	3030366899	4052487233125
	6	Hateflex14090/6000B	3030366907	4052487233064
	8	Hateflex14090/8000B	3030366910	4052487233040
	10	Hateflex14090/10000B	3030366913	4052487233248
	12	Hateflex14090/12000B	3030366916	4052487233224
	15	Hateflex14090/15000B	3030366919	4052487233200
	25	Hateflex14090/25000B	3030366890	4052487233132

Inne długości na specjalne zamówienie



Odpowiednie wyposażenie dodatkowe, takie jak mufy łączące lub zestaw narzędzi montażowych opisane jest na stronie 50.



## SYSTEM PROWADZENIA I OCHRONY KABLI

### ZESTAW PRZYŁĄCZENIOWY DO MONTAŻU ELASTYCZNEJ I WYTRZYMAŁEJ RURY OSŁONOWEJ W PRZEWIERCIE/RURZE PRZEPUSTOWEJ

#### Opis i dane techniczne:

- wodo i gazoszczelność do 2,5 bara
- do przyłączania elastycznej i wytrzymałej rury osłonowej Hateflex 14090 w przewiertach lub rurach przepustowych
- stabilne i elastyczne połączenie za pomocą mankietu przyłączeniowego
- trzpień przepustu wykonany z grubościenniej i sztywnej obwodowo rury



### MANKIET USZCZELNIAJĄCY DO USZCZELNIENIA KABLI NA KOŃCACH RUR OSŁONOWYCH

#### Opis i dane techniczne:

- wodo i gazoszczelność do 0,5 bara
- do uszczelniania kabli na końcu rury osłonowej Hateflex 14090
- technologia gumowych listków umożliwiająca indywidualne dopasowanie do średnicy przewodów na miejscu montażu
- możliwość montażu wkładu po ułożeniu kabli



zastosowanie mankietów uszczelniających KES90 MA WE100 SG 1x18-65 SET wraz z systemem prowadzenia i ochrony kabli KES




zestaw uszczelniający KES90 MA WE100 SG 1x18-65 SET do uszczelnienia kabla na końcu rury osłonowej



Przepusty kablowe 90

## SYSTEM PROWADZENIA I OCHRONY KABLI

KES MA90 – PRZEPUST KABLOWY			
Zdjęcie	Nr katalogowy	Numer artykułu	GTIN
Przepust systemowy do zabetonowania z mankietem przyłączeniowym do elastycznej i wytrzymałej rury osłonowej Hateflex lub karbowanych rur osłonowych*			
	KES90 MA KB SET	2125818504	4052487164900

\* Inne wersje dostępne na stronie [www.hauff-technik.pl](http://www.hauff-technik.pl)

KES90 MA – SYSTEM PROWADZENIA I OCHRONY KABLI			
Zdjęcie	Nr katalogowy	Numer artykułu	GTIN
Manszeta uszczelniająca KES90 MA WE z wkładem uszczelniającym w wersji dzielonej, z systemem wyjmowalnych listków gumowych do uszczelniania kabli na końcu rury osłonowej Hateflex 14090, 1 kabel o średnicy Ø18-65 mm, dołączona zaślepka			
	KES90 MA90-102/90-102 WE100 SG 1x18-65	2225817101	4052487164726
Manszeta do wyposażenia z wkładem wymiennym WE 100 do uszczelniania kabla na końcu węża spiralnego Hateflex 14090 (montaż przed ułożeniem kabla)			
	KES90 MA90-102/90-102 WE	2225817100	4052487120951
Wkład uszczelniający w wersji dzielonej z systemem wyjmowalnych listków gumowych do montażu w manszecie KES90 MA WE 1 = liczba kabli, 18-65 = średnica zew Ø kabli, zaślepka w zestawie			
	WE100 SG 1x18-65	0825817112	4052487159166
Dzielony wkład wymienny do montażu w manszecie KES90 MA WE Wykonanie zgodnie z układem kabli z= liczba kabli, d= średnica kabla			
	WE100 zxd	*	*

\* Inne wersje dostępne na stronie [www.hauff-technik.pl](http://www.hauff-technik.pl)




Odpowiednie wyposażenie dodatkowe, takie jak zestaw narzędzi montażowych opisane jest na stronie 50.



## AKCESORIA

GENERAL AKCESORIA			
Zdjęcie	Nr katalogowy	Numer artykułu	GTIN
Wyprofilowany klucz do pokryw, Wyprofilowany klucz do pokryw, ułatwia odkręcanie pokryw systemowych przy izolacji budynku do 100 mm			
	SLS 6G	5200010040	4052487233491
	SLS 6GD	5200010041	4052487233484
Szyft poślizgowy 200g			
	GML	5020050010	4052487238564
Preparat bezzapachowy do czyszczenia kabli, ułatwia się nie pozostawiając śladów, 1000 ml			
	KRMTX	5040020030	4052487238540



PRZEPUSTY DO ZABETONOWANIA I FLANSZA ALUMINIOWA			
Zdjęcie	Nr katalogowy	Numer artykułu	GTIN
Kartusz 290 ml, elastyczny uszczelniacz do optymalizacji połączenia flanszy ze ścianą			
	EGO MS805 DMA	5020050084	4052487168366

POKRYWY SYSTEMOWE DO USZCZELNIANIA KABLI I RUR			
Zdjęcie	Nr katalogowy	Numer artykułu	GTIN
Zaślepienie otworów rezerwowych Korki zaślepiające do pokryw systemowych HSI90 D6x20 + HSI90 D3x32			
	VS 20	3030300265	4052487216302
	VS 32/34	3030300266	4052487216319
Do centrowania uszczelnianych kabli w króćcach pokrywy systemowej Taśma centrująca -3 paski elastomerowe 30 x 430 mm			
	HSI ZB	5060120250	4052487233323


**POKRYWY SYSTEMOWE DO USZCZELNIENIA KABLI I RUR W TECHNOLOGII TERMOKURCZLIWEJ**






Zdjęcie	Nr katalogowy	Numer artykułu	GTIN
<b>Opaska termokurczliwa z klejem do pokrywy systemowej HSI90 D1x75 WS</b>			
	WSM I200 2x92-25	5170030090	4052487233422
<b>Opaska termokurczliwa z klejem do pokrywy systemowej HSI90 D3x32 WS</b>			
	WSM I150 2x43-12	5170030020	4052487232968
<b>Opaska termokurczliwa z klejem do pokrywy systemowej HSI90 D6x20 WS</b>			
	WSM I150 2x25-8	5170030005	4052487233446
<b>Opaska trójpalczasta do pokrywy systemowej HSI90 D3x32 WS</b>			
	3FM 1x44-13 3x16-4,2	5170060010	4052487233408
<b>Opaska czteropalcza do pokrywy systemowej HSI90 D3x32 WS</b>			
	4FM 1x44-19 3x20-7	5170060040	4052487233392
<b>Opaska naprawcza do pokrywy systemowej HSI90 D1x75 WS</b>			
	WSMR I250 2x84-20	0350040000	4052487010375
<b>Opaska naprawcza do pokrywy systemowej HSI90 D3x32 WS</b>			
	WSMR I250 2x53-13	0350030000	4052487010351
<b>Opaska naprawcza do pokrywy systemowej HSI90 D6x20 WS</b>			
	WSMR I250 2x34-10	0350010000	4052487010337

**POKRYWY SYSTEMOWE DO USZCZELNIENIA KABLI I RUR W TECHNOLOGII ZIMNOKURCZLIWEJ**

Zdjęcie	Nr katalogowy	Numer artykułu	GTIN
<b>Opaska zimnokurczliwa do pokrywy systemowej HSI90 D1x75 KS</b>			
	KSM I235 2x93-38	5170040001	4052487232975
<b>Taśma z klejem topliwym, klejenie na zimno, długość 3 m, szerokość ok. 35 mm</b>			
	Hatetherm Scapa 0485	0316010000	4052487006668

## AKCESORIA

<b>SYSTEM WPROWADZANIA KABLI – PRZEPUST PODŁOGOWY</b>			
<b>Zdjęcie</b>	<b>Nr katalogowy</b>	<b>Numer artykułu</b>	<b>GTIN</b>
<b>Stojak KES FUBO-FIX AV</b> Szyna C długości 1100 mm z czterema nogami uziemiającymi oraz regulacją wysokości			
	<b>KES FUBO-FIX AV</b>	1900500165	4052487165693
<b>Mocowanie zestawu rur Ø 110 mm</b> nadaje się do mocowania KES90 MA ZVR100/500w zestawie mocującym z elementami mocującymi (Możliwość ustawienia szeregowego)			
	<b>KES90/110 FUBO-FIX BB110</b>	1900500166	4052487165709

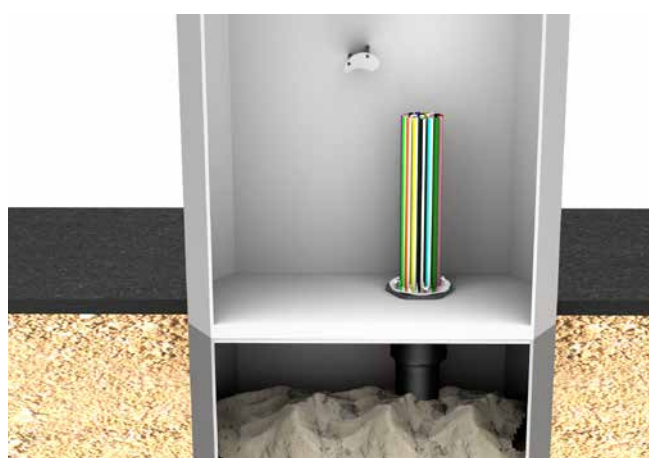
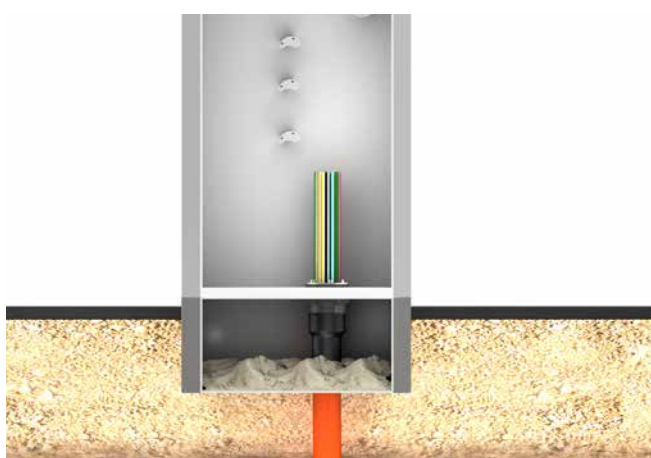
<b>SYSTEM WPROWADZANIA KABLI – OGÓLNE</b>			
<b>Zdjęcie</b>	<b>Nr katalogowy</b>	<b>Numer artykułu</b>	<b>GTIN</b>
<b>Mufa do przedłużenia rury Hateflex 14090</b>			
	<b>KES90 MA90-102/90-102</b>	2209060100	4052487061186
<b>Mufa do połączenia gładkich rur osłonowych o średnicyzew. 90 mm* z rurą Hateflex 14090</b>			
	<b>KES90 MA70-90/90-110</b>	2225814000	4052487061414
<b>Mufa do połączenia gładkich rur osłonowych o średnicyzew. 110 mm* z rurą Hateflex 14090</b>			
	<b>KES110 MA110-125/90-113</b>	0825814000	4052487015806
<b>Zestaw pierścieni stabilizujących do rur karbowanych (niezbędne wskazanie producenta i typu rury)</b>			
	<b>CR90</b>	1630500090	4052487134484
	<b>CR110</b>	1630500110	4052487134491
<b>Zestaw przyłączeniowy do uszczelnienia rury Hateflex w przewiercie za pomocą gumowych wkładów uszczelniających HRD (średnica zewnętrzna rury 110 mm)</b>			
	<b>KES90 MA110-125/90-113 SET</b>	2225818000	4052487061452
<b>Uchwyty dystansowe np. 2x4 do montażu rury Hateflex 14090 (dostępne inne wersje)</b>			
	<b>KES90 2x4 AH</b>	5010060046	4052487233699
<b>Zestaw narzędzi montażowych składający się z: 1 Klucz dynamometryczny 4-20 Nm, ¼ cala, 1 Przedłużka 150 mm, ¼ cala, 1 Nasadka sześciokątna M 13, ¼ cala, 1 Nasadka sześciokątna M 8, ¼ cala</b>			
	<b>KES MA WKZ SET</b>	5200010302	4052487233453

\* W przypadku uszczelniania rury karbowanej niezbędne jest użycie stalowych pierścieni zatraskowych CR.  
Na każde podłączenie rury potrzebne są dodatkowo 2 szt. uszczelki profilowanych od producenta rury karbowanej.

## DŁAWNICA KABLOWA

### Opis i dane techniczne:

- do uszczelniania kabli/mikrorur lub rur w cienkościennych elementach obudów
- uszczelnienie mikrorur za pomocą odpowiedniego wkładu uszczelniającego\*
- prosty i szybki montaż
- wykonane z wysokiej jakości poliwęglanu
- stabilne gwinty PG
- dzięki zastosowaniu o-ringowej uszczelki gwarantujemy stałą szczelność na poziomie klasy ochrony IP 68



## GUMOWE WKŁADY USZCZELNIAJĄCE

### Opis i dane techniczne:

- wodo i gazoszczelność do 1 bara
- do uszczelniania kabli/mikrorur o średnicach od 7 do 12 mm
- stal nierdzewna V2A (AISI 304L)
- wkład wykonany z gumy EPDM
- prosty montaż




**KV PG – DŁAWNICA KABLOWA Z TERMOKURCZEM, MAKSYMALNA GRUBOŚĆ ŚCIANY OBUDOWY 20 MM**

Zdjęcie	Otwór obudowy Q <sub>wew</sub> (mm)	Ilość kabli/mikrorur	Zakres zastosowania kabli/mikrorur Ø <sub>a</sub> (mm)		Nr katalogowy	Numer artykułu	GTIN
			min.	max.			
<b>Termokurcz</b>							
	60	1	16	56	<b>KV PG48 WS</b>	0334020000	4052487009546
	76	1	22	75	<b>KV PG68 WS*</b>	0334010000	4052487009515
	76	4	9	27	<b>KV PG68 WS 4F</b>	0334010100	4052487009539
<b>Zimnokurcz</b>							
	60	1	24	56	<b>KV PG48 KS</b>	0334020090	4052487009553
	76	1	38	93	<b>KV PG68 KS*</b>	0334010090	4052487009522

\*W dostawie zawarto mufę termokurczliwą oraz zimnokurczliwą

\*Uszczelnienie mikrorur za pomocą gumowego wkładu uszczelniającego HRD68 F zxd zobacz poniżej

**HRD68 F zxd b30 A2/EPDM55 GUMOWE WKŁADY USZCZELNIAJĄCE**

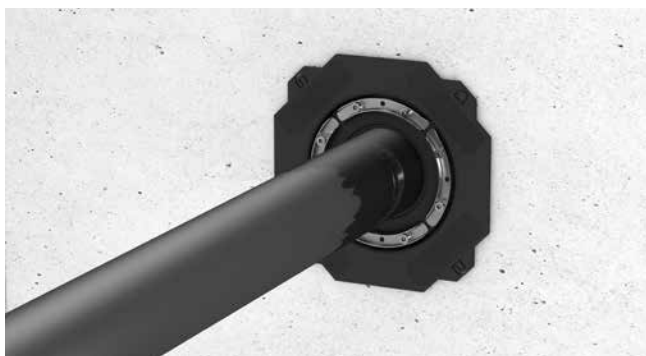
Zdjęcie	Otwory Ø <sub>wew</sub> (mm)	Ilość kabli/mikrorur	Kabli/mikrorur Ø <sub>zew</sub> (mm)	Nr katalogowy	Numer artykułu	GTIN
<b>Gumowe wkłady uszczelniające do kabli i mikrorur</b>						
	68	24	7	<b>HRD68 F 24x7 b30 A2/EPDM55</b>	2702226860	4052487066167
	68	9	12	<b>HRD68 F 9x12 b30 A2/EPDM55</b>	2702226810	4052487066112

## STANDARDOWE RURY PRZEPUSTOWE

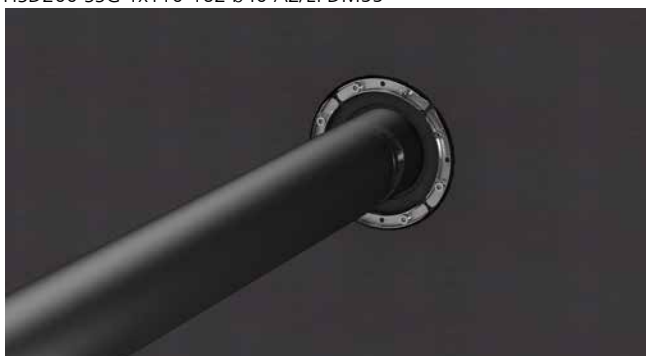
### RURA PRZEPUSTOWA GŁADKO KRAWĘDZIOWA

#### Opis i dane techniczne:

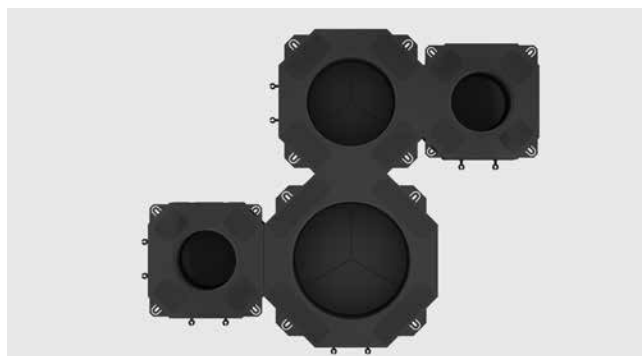
- wodo i gazoszczelność do 1 bara
- pakiet kompatybilny ze wszystkimi 3 rozmiarami dzięki systemowi ram łączeniowych
- łatwe dopasowanie do grubości ściany bezpośrednio na miejscu budowy
- gładkie krawędzie otworu dla bezpiecznego zaciągania kabli
- zintegrowana, wybijana pokrywa zaślepiająca
- 3 częściowa, zintegrowana pokrywa zaślepiająca ułatwia wybicie jej od wnętrza budynku
- kołnierz zewnętrzny umożliwia połączenie rury z zewnętrzną warstwą hydroizolacji
- zintegrowana pokrywa zaślepiająca, umożliwia wykonanie szczelnego przepustu zapasowego
- do montażu w jednej płaszczyźnie z szalunkiem oraz do stosowania standardowych gumowo stalowych wkładów uszczelniających
- elementy do mocowania w zbrojeniu
- dodatkowe elementy umożliwiające mocowanie w szalunku



BWS 200/200 z wkładem uszczelniającym  
HSD200 SSG 1x110-162 b40 A2/EPDM55



BWS połączony z powłoką bitumiczną



przykładowy pakiet z BWS






pakiet BWS wraz z wkładami uszczelniającymi

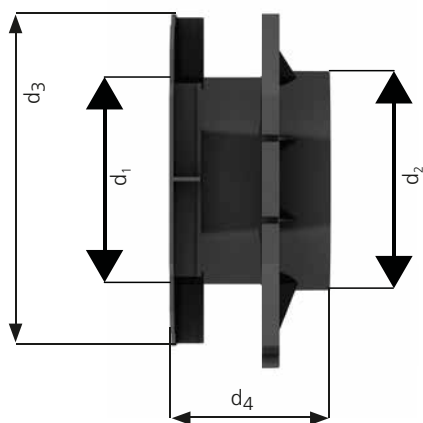


Rury przepustowe

## STANDARDOWE RURY PRZEPUSTOWE

BWS							
Zdjęcie	Rura przepustowa $\varnothing_{\text{we w.}} d_1$ (mm)	Rura przepustowa $\varnothing_{\text{we w.}} d_2$ (mm)	Wymiar kołnierza $d_3$ (w mm)	Minimalna grubość ściany, $d_4$ (mm)	Nr katalogowy	Numer artykułu	GTIN
	100	110	200x200	120	<b>BWS 100/110</b>	0827030100	4052487196024
	150	160	250x250	120	<b>BWS 150/160</b>	0827030150	4052487196031
	200	200	300x300	120	<b>BWS 200/200</b>	0827030200	4052487196048

Rury przepustowe



## STANDARDOWE RURY PRZEPUSTOWE

### UNIWERSALNA RURA PRZEPUSTOWA Z KOŁNIERZEM DO DOWOLNEGO RODZAJU ŚCIAN

#### Opis i dane techniczne:

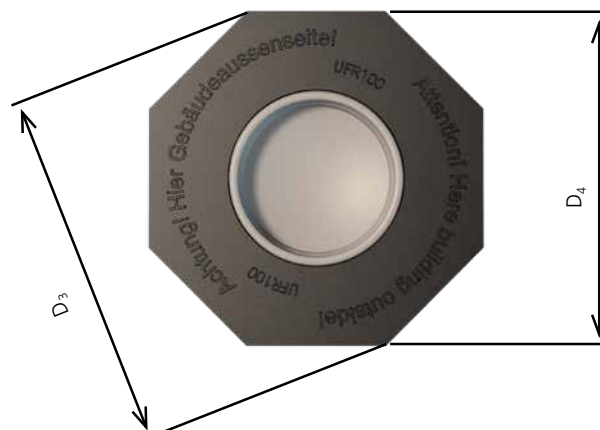
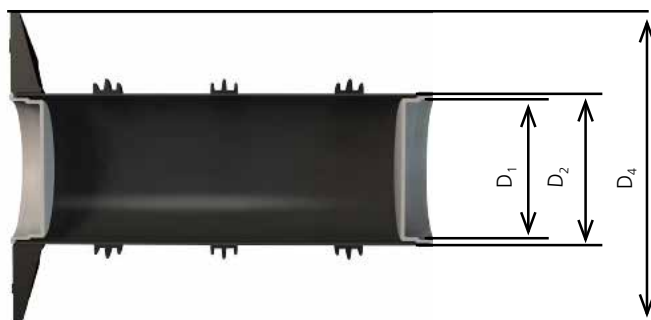
- wodo i gazoszczelność do 1 bara
- z kołnierzem umożliwiającym skuteczne połączenie z powłokami bitumicznymi
- do stosowania we wszystkich rodzajach ścian łącznie ze ścianami modułowymi
- odporna na pęknięcia
- do montażu w szalunku
- gotowa do zamontowania, obustronnie zamknięta pokrywami zaślepiającymi
- z trójwargowymi uszczelkami elastomerowymi zamontowanymi na obrysie zewnętrznym rury



zabetonowany UFR z naniesioną powłoką hydroizolacyjną



UFR w szalunku



## STANDARDOWE RURY PRZEPUSTOWE


UFR – UNIWERSALNA RURA PRZEPUSTOWA Z KOŁNIERZEM					
Zdjęcie	Długość (mm)	Nr katalogowy	Opakowanie zbiorcze (szt)	Numer artykułu	GTIN
<b>Rura przepustowa z kołnierzem 100, rura przepustowa <math>\varnothing_{zew.}</math> D1 100 mm, rura przepustowa <math>\varnothing_{zew.}</math> D2 110mm, wymiar kołnierza D4 210mm, wymiar kołnierza D3 227mm</b>					
	200	UFR100/200	1	3030300244	4052487216098
			5		4052487221177
	240	UFR100/240	1	3030300245	4052487216104
			5		4052487221184
	250	UFR100/250	1	3030300246	4052487216111
			5		4052487221191
	300	UFR100/300	1	3030300247	4052487216128
			5		4052487221207
	365	UFR100/365	1	3030300248	4052487216135
			5		4052487221214
	400	UFR100/400	1	3030300249	4052487216142
			5		4052487221221
	500	UFR100/500	1	3030300250	4052487216159
			5		4052487221238
<b>Rura przepustowa z kołnierzem 150, rura przepustowa <math>\varnothing_{zew.}</math> D1 150mm, rura przepustowa <math>\varnothing_{zew.}</math> D2 163mm, wymiar kołnierza D4 260mm, wymiar kołnierza D3 282mm</b>					
	200	UFR150/200	1	3030300251	4052487216166
			5		4052487221245
	240	UFR150/240	1	3030300252	4052487216173
			5		4052487221252
	250	UFR150/250	1	3030300253	4052487216180
			5		4052487221269
	300	UFR150/300	1	3030300254	4052487216197
			5		4052487221276
	365	UFR150/365	1	3030300255	4052487216203
			5		4052487221283
	400	UFR150/400	1	3030300256	4052487216210
			5		4052487221290
	500	UFR150/500	1	3030300257	4052487216227
			5		4052487221306

Inne długości na zapytanie

Rury przepustowe

## STANDARDOWE RURY PRZEPUSTOWE


## UFR – UNIWERSALNA RURA PRZEPUSTOWA Z KOŁNIERZEM

Zdjęcie	Długość (mm)	Nr katalogowy	Opakowanie zbiorcze (szt)	Numer artykułu	GTIN
<b>Rura przepustowa z kołnierzem 200, rura przepustowa <math>\varnothing_{zew.}</math> D1 200mm, rura przepustowa <math>\varnothing_{zew.}</math> D2 214mm, wymiar kołnierza D4 311mm, wymiar kołnierza D3 336mm</b>					
	200	<b>UFR200/200</b>	1	3030300258	4052487216234
			5		4052487221313
	240	<b>UFR200/240</b>	1	3030300259	4052487216241
			5		4052487221320
	250	<b>UFR200/250</b>	1	3030300260	4052487216258
			5		4052487221337
	300	<b>UFR200/300</b>	1	3030300261	4052487216265
			5		4052487221535
	365	<b>UFR200/365</b>	1	3030300262	4052487216272
			5		4052487221344
	400	<b>UFR200/400</b>	1	3030300263	4052487216289
			5		4052487221351
	500	<b>UFR200/500</b>	1	3030300264	4052487216296
			5		4052487221368
<b>Rura przepustowa z kołnierzem 250, rura przepustowa <math>\varnothing_{zew.}</math> D1 250mm, rura przepustowa <math>\varnothing_{zew.}</math> D2 264mm, wymiar kołnierza D4 384mm, wymiar kołnierza D3 416mm</b>					
	200	<b>UFR250/200</b>	1	2800250200	4052487155526
	240	<b>UFR250/240</b>		2800250240	4052487155540
	250	<b>UFR250/250</b>		2800250250	4052487155557
	300	<b>UFR250/300</b>		2800250300	4052487155564
	365	<b>UFR250/365</b>		2800250365	4052487155571
	400	<b>UFR250/400</b>		2800250400	4052487155588
	500	<b>UFR250/500</b>		2800250500	4052487155625

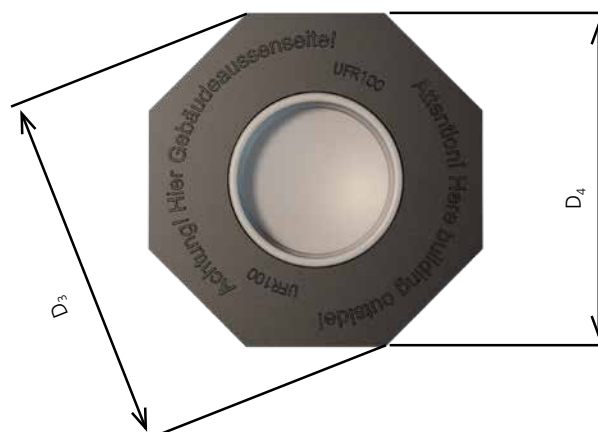
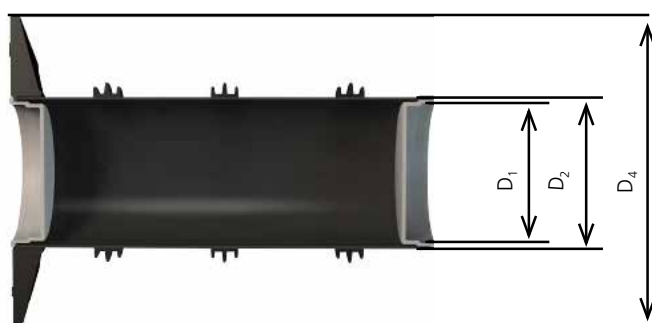
Rury przepustowe

## STANDARDOWE RURY PRZEPUSTOWE

### UFR – UNIWERSALNA RURA PRZEPUSTOWA Z KOŁNIERZEM

Zdjęcie	Długość (mm)	Nr katalogowy	Opakowanie zbiorcze (szt)	Numer artykułu	GTIN
Rura przepustowa z kołnierzem 300, Rura przepustowa $\varnothing_{zew.}$ D1 300mm, Rura przepustowa $\varnothing_{zew.}$ D2 316mm, Wymiar kołnierza D4 436mm, Wymiar kołnierza D3 472mm					
	200	<b>UFR300/200</b>	1	2800030200	4052487154031
	240	<b>UFR300/240</b>		2800030240	4052487154048
	250	<b>UFR300/250</b>		2800030250	4052487154055
	300	<b>UFR300/300</b>		2800030300	4052487154062
	365	<b>UFR300/365</b>		2800030365	4052487154079
	400	<b>UFR300/400</b>		2800030400	4052487154086
	500	<b>UFR300/500</b>		2800030500	4052487154123

Rury przepustowe



## STANDARDOWE RURY PRZEPUSTOWE

### RURA PRZEPUSTOWA ZE SPECJALNĄ POWŁOKĄ DO BETONOWANIA

#### Opis i dane techniczne:

- wodo i gazoszczelność do 5 barów
- z tworzywa sztucznego zapewniającego niską masę
- jednorodne połączenie z murem dzięki specjalnej powłoce
- odpowiednia do późniejszego montażu w wyłomach lub otworach prostokątnych
- gotowa do zamontowania, obustronnie zamknięta pokrywami zaślepiającymi
- odporna na pęknięcia i odkształcenia
- możliwość przycięcia do odpowiedniej długości
- specjalna cementowa powłoka
- certyfikat KIWA
- średnica wewnętrzna rur od 80 do 300 mm
- dostępna na dowolny wymiar
- odpowiednia do wszystkich typów ścian



specjalna cementowa powłoka




ZVR200/300 zamocowane w szalunku



ZVR150 i ZVR200 set zabetonowane obok przepustów HSI150

Rury przepustowe

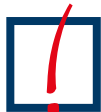
## STANDARDOWE RURY PRZEPUSTOWE

ZVR – RURA PRZEPUSTOWA				
Zdjęcie	Rura przepustowa $\varnothing_{\text{wew.}}$	Rura przepustowa $\varnothing_{\text{zew.}}$	Nr katalogowy	Numer artykułu
	50	56	<b>ZVR50/X</b>	1200050XXX*
	80	95	<b>ZVR80/X</b>	1200080XXX*
	100	115	<b>ZVR100/X</b>	1200100XXX*
	125	142	<b>ZVR125/X</b>	1200125XXX*
	150	167	<b>ZVR150/X</b>	1200150XXX*
	200	219	<b>ZVR200/X</b>	1200200XXX*
	250	269	<b>ZVR250/X</b>	1200250XXX*
	300	321	<b>ZVR300/X</b>	1200300XXX*

X = grubość ściany w mm

\* Numer artykułu dla grubości ściany znajdziecie państwo na: [www.hauff-technik.pl](http://www.hauff-technik.pl)  
Standardowe długości: 200, 240, 250, 300, 365, 400, 500 mm

Przy długości rury przepustowej przekraczającej 600 mm, oba końce powleczone są komponentem betonowym na długości 250 mm.



**Odpowiednie wkłady uszczelniające można znaleźć na stronie 84.**



## BETONOWA RURA PRZEPUSTOWA

### Opis i dane techniczne:

- wodo i gazoszczelność do 5 barów
- bezazbestowa
- odporna na korozję
- ogniotrwała
- nie przewodzi prądu elektrycznego
- optymalne połączenie z betonem
- średnica wewnętrzna rur od 80 do 1 400 mm
- obwodowe rowkowanie zewnętrzne zapewnia szczelne i silne połączenie z betonem
- do ścian o grubości do 1200 mm
- odpowiednia do wszystkich typów ścian



obwodowe rowkowanie zewnętrzne dla lepszego połączenia z budowlą



FZR400/300 zabetonowana w zbiorniku oczyszczalni ścieków



FZR100/240 po zabetonowaniu, zaślepione gumowymi wkładami zaślepiającymi



# STANDARDOWE RURY PRZEPUSTOWE

FZR – BETONOWA RURA PRZEPUSTOWA				
Zdjęcie	Rura przepustowa Ø <sub>wew.</sub>	Rura przepustowa Ø <sub>zew.</sub>	Nr katalogowy	Numer artykułu
	80	≤ 140	<b>FZR80/X</b>	1800080XXX*
	100	≤ 160	<b>FZR100/X</b>	1800100XXX*
	125	≤ 165	<b>FZR125/X</b>	1800125XXX*
	150	≤ 190	<b>FZR150/X</b>	1800150XXX*
	200	≤ 245	<b>FZR200/X</b>	1800200XXX*
	250	≤ 293	<b>FZR250/X</b>	1800250XXX*
	300	≤ 350	<b>FZR300/X</b>	1800300XXX*
	350	≤ 400	<b>FZR350/X</b>	1800350XXX*
	400	≤ 470	<b>FZR400/X</b>	1800400XXX*
	450	≤ 520	<b>FZR450/X</b>	1800450XXX*
	500	≤ 570	<b>FZR500/X</b>	1800500XXX*
	600	≤ 680	<b>FZR600/X</b>	1800600XXX*
	700	≤ 800	<b>FZR700/X</b>	1800700XXX*
	800	≤ 910	<b>FZR800/X</b>	1800800XXX*
	900	≤ 1.020	<b>FZR900/X</b>	1800900XXX*
	1.000	≤ 1.130	<b>FZR1000/X</b>	1801000XXX*
1.100	≤ 1.240	<b>FZR1100/X</b>	1801100XXX*	


X = grubość ściany w mm

Przy długości rury przepustowej przekraczającej 600 mm, oba końce powleczone są komponentem betonowym na długości 250 mm.

 \* Numer artykułu dla grubości ściany zajdziecie państwo na: [www.hauff-technik.pl](http://www.hauff-technik.pl)  
 Standardowe długości: 200, 240, 250, 300, 365, 400, 500 mm

**Odpowiednie wkłady uszczelniające można znaleźć na stronie 84.**


## AKCESORIA DO RURY PRZEPUSTOWEJ FZR

Zdjęcie	Rura przepustowa Ø <sub>wew.</sub> (mm)	Nr katalogowy	Numer artykułu	GTIN
<b>Pokrywy zaślepiające (kpl – 2 sztuki)</b>				
	80	<b>FZR SH 80 VE2</b>	1803000080	4052487050081
	100	<b>FZR SH 100 VE2</b>	1803000100	4052487050098
	125	<b>FZR SH 125 VE2</b>	1803000125	4052487050104
	150	<b>FZR SH 150 VE2</b>	1803000150	4052487050111
	200	<b>FZR SH 200 VE2</b>	1803000200	4052487050128
	250	<b>FZR SH 250 VE2</b>	1803000250	4052487188234
	300	<b>FZR SH 300 VE2</b>	1803000300	4052487188241
	350	<b>FZR SH 350 VE2</b>	1803000350	4052487188258
	400	<b>FZR SH 400 VE2</b>	1803000400	4052487188265

## STANDARDOWE RURY PRZEPUSTOWE

### DZIELONA, BETONOWA RURA PRZEPUSTOWA

#### Opis i dane techniczne:

- wodo i gazoszczelność do 5 barów
- w wykonaniu dzielonym stanowi perfekcyjne uszczelnienie do późniejszego montażu na już zainstalowanych kablach i rurach
- bezazbestowa
- odporna na korozję
- ogniotrwała
- nie przewodzi prądu elektrycznego
- średnica wewnętrzna rur od 80 do 800 mm
- obwodowe rowkowanie zewnętrzne zapewnia szczelne i silne połączenie z betonem
- do ścian o grubości do 1200 mm



FZRG350/300 nanoszenie wypełniacza epoksydowego MSET FZRG



FZRG350/300 montaż/sklejanie



FZRG150/350 montaż w ścianie ceglanej

Rury przepustowe

## STANDARDOWE RURY PRZEPUSTOWE

FZRG – DZIELONA, BETONOWA RURA PRZEPUSTOWA				
Zdjęcie	Rura przepustowa Ø <sub>wew.</sub> (mm)	Rura przepustowa Ø <sub>zew.</sub> (mm)	Nr katalogowy	Numer artykułu
	80	≤ 120	<b>FZRG80/X</b>	1802080XXX*
	100	≤ 140	<b>FZRG100/X</b>	1802100XXX*
	125	≤ 165	<b>FZRG125/X</b>	1802125XXX*
	150	≤ 190	<b>FZRG150/X</b>	1802150XXX*
	200	≤ 250	<b>FZRG200/X</b>	1802200XXX*
	250	≤ 300	<b>FZRG250/X</b>	1802250XXX*
	300	≤ 350	<b>FZRG300/X</b>	1802300XXX*
	350	≤ 400	<b>FZRG350/X</b>	1802350XXX*
	400	≤ 460	<b>FZRG400/X</b>	1802400XXX*
	450	≤ 510	<b>FZRG450/X</b>	1802450XXX*
	500	≤ 570	<b>FZRG500/X</b>	1802500XXX*
	600	≤ 670	<b>FZRG600/X</b>	1802600XXX*
	700	≤ 780	<b>FZRG700/X</b>	1802700XXX*
	800	≤ 880	<b>FZRG800/X</b>	1802800XXX*
	900	≤ 980	<b>FZRG900/X</b>	1802900XXX*

X = grubość ściany w mm

\* Numer artykułu dla grubości ściany zajdziecie państwo na: [www.hauff-technik.pl](http://www.hauff-technik.pl)  
Standardowe długości: 200, 240, 250, 300, 365, 400, 500 mm




Odpowiednie wkłady uszczelniające można znaleźć na stronie 84.



### NIEZBĘDNE AKCESORIA DLA FZRG

Zdjęcie	Nr katalogowy	Numer artykułu	GTIN
---------	---------------	----------------	------

Zestaw montażowy do FZRG  
Zawartość: 1 kg wypełniacza na bazie epoksydowej, przekładki dystansowe, rękawice lateksowe. Zużycie: 65 g na 100 mm długości rury

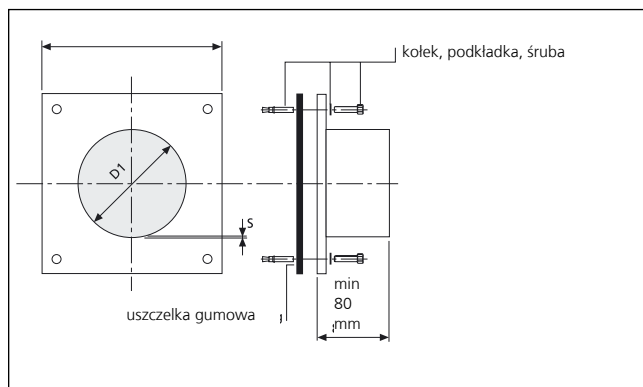
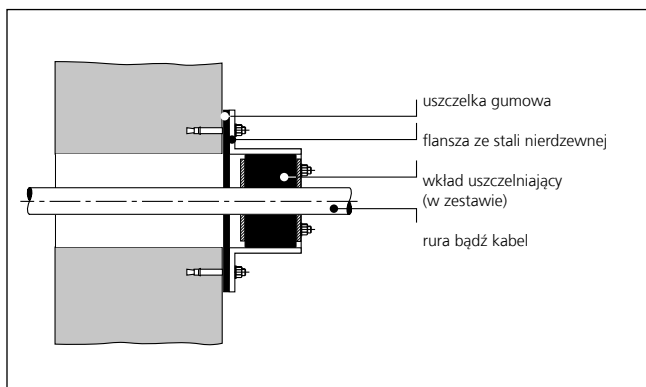
	<b>MSET FZRG</b>	1803000000	4052487050074
---	------------------	------------	---------------

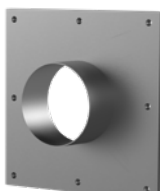
Rury przepustowe

## FLANSA ZE STALI NIERDZEWNEJ DO PÓŹNIEJSZEGO KOŁKOWANIA

### Opis i dane techniczne:

- możliwość wykonania indywidualnych wersji, zgodnych z wymaganiami klienta
- dostępny również z większą liczbą przepustów i w różnych średnicach
- szczelna uszczelka do przewiertów
- odpowiednia do stosowania z wodą stojącą i napierającą
- stal nierdzewna V2A (AISI 304L) lub A4 (AISI 316L)
- dostawa obejmuje: uszczelnienie powierzchniowe i elementy mocujące do późniejszego kołkowania



FA					
Zdjęcie	Średnica wew. króćca D1 (w mm)	Grubość konstrukcyjna flanszy w wykonaniu standardowym (w mm)	Wymiary flanszy (mm)	Nr katalogowy	Numer artykułu
	80	2	170x170	<b>FA1x80/80 A2</b>	0910820000
	100	2	185x185	<b>FA1x100/80 A2</b>	0910830000
	125	2	205x205	<b>FA1x125/80 A2</b>	0910840000
	150	2	225x225	<b>FA1x150/80 A2</b>	0910850000
	200	3	Ø 350	<b>FA1x200/80 A2</b>	0910870000
	250	2,5	Ø 400	<b>FA1x250/80 A2</b>	0910880000
	300	3	Ø 450	<b>FA1x300/80 A2</b>	0910890000
	350	3	Ø 500	<b>FA1x350/80 A2</b>	0910893500
	400	3	Ø 550	<b>FA1x400/80 A2</b>	0910900000
	450	4	Ø 600	<b>FA1x450/80 A2</b>	0910900002
	500	4	Ø 650	<b>FA1x500/80 A2</b>	0910900003

Rury przepustowe

Możliwość wykonania indywidualnych wersji, zgodnych z wymaganiami klienta.  
Elementy mocujące znajdują się w zestawie!




Odpowiednie wkłady uszczelniające można znaleźć na stronie 84.



## AKCESORIA

Zdjęcie	Nr katalogowy	Numer artykułu	GTIN
---------	---------------	----------------	------

Kartusz 290 ml, elastyczny uszczelniacz do optymalizacji połączenia flanszy ze ścianą

	<b>EGO MS805 DMA</b>	5020050084	4052487238533
---	----------------------	------------	---------------

## FLANSZĄ ZE STALI NIERDZEWNEJ, W WYKONANIU DZIELONYM DO PÓŹNIEJSZEGO KOŁKOWANIA

### Opis i dane techniczne:

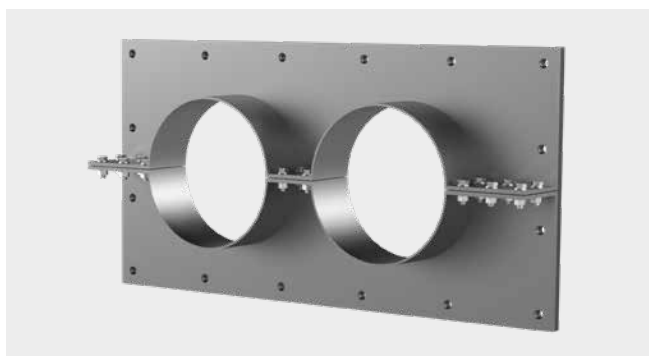
- szczelne rozwiązanie dla nietypowych sytuacji
- odpowiednia do stosowania z wodą stojącą i napierającą
- wykonanie ze stali nierdzewnej V2A (AISI 304L) lub A4 (AISI 316L)
- dostawa zawiera flanszę oraz niezbędne i elementy mocujące
- do późniejszego kołkowania
- wersja dzielona, do stosowania w przypadku wcześniejszego ułożenia przewodów lub rur osłonowych
- możliwość wykonania indywidualnych wersji, zgodnych z wymaganiami klienta
- dostępny również z większą ilością przepustów i w różnych średnicach



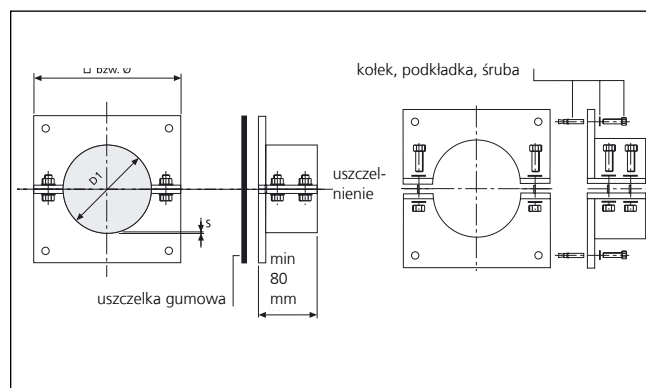
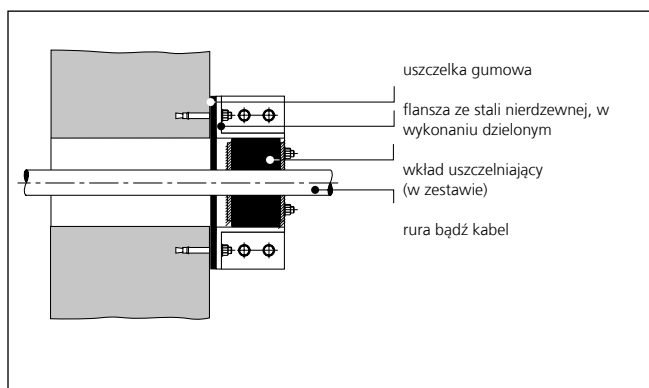
ukośne ułożenie rur i przewodów w otworze



flansza w wersji dzielonej i ukośnie względem ściany




flansza ze stali nierdzewnej, w wykonaniu dzielonym, grubość konstrukcyjna flanszy w wykonaniu standardowym (w mm)



Rury przepustowe

## SPECJALNE ROZWIĄZANIA

FAG					
Zdjęcie	Średnica wew. króćca D1 (w mm)	Grubość konstrukcyjna flanszy w wykonaniu standardowym (w mm)	Wymiary flanszy (mm)	Nr katalogowy	Numer artykułu
	80	1,5	170x170	<b>FAG1x80/80 A2</b>	0910910000
	100	2	185x185	<b>FAG1x100/80 A2</b>	0910920000
	125	2	205x205	<b>FAG1x125/80 A2</b>	0910930000
	150	2	225x225	<b>FAG1x150/80 A2</b>	0910950000
	200	2	Ø 350	<b>FAG1x200/80 A2</b>	0910960000
	250	2	Ø 400	<b>FAG1x250/80 A2</b>	0910970000
	300	3	Ø 450	<b>FAG1x300/80 A2</b>	0910980000
	350	3	Ø 500	<b>FAG1x350/80 A2</b>	0910983500
	400	3	Ø 550	<b>FAG1x400/80 A2</b>	0910990000
	450	4	Ø 600	<b>FAG1x450/80 A2</b>	0910990002
	500	4	Ø 650	<b>FAG1x500/80 A2</b>	0910990003

Rury przepustowe


Możliwość wykonania indywidualnych wersji, zgodnych z wymaganiami klienta.  
Elementy mocujące znajdują się w zestawie!



Odpowiednie wkłady uszczelniające można znaleźć na stronie 84.



### AKCESORIA

Zdjęcie	Nr katalogowy	Numer artykułu	GTIN
<b>Kartusz 290 ml, elastyczny uszczelniając do optymalizacji połączenia flanszy ze ścianą</b>			
	<b>EGO MS805 DMA</b>	5020050084	4052487238533

# Rury przepustowe SPECJALNE ROZWIĄZANIA

## PRZED



prostokątny istniejący otwór, uszczelnienie kabli już ułożonych



przewiert kątowy wykonany w ścianie z cegły



przewód wysokiego napięcia i rury osłonowe muszą zostać dodatkowo uszczelnione w ścianie szybu

## PO



zastosowano flansze stalową z gumowym wkładem uszczelniającym w wykonaniu dzielonym



zastosowano flansze stalową z ukośnym podejściem i gumowymi wkładami uszczelniającymi



zastosowano flansze stalową oraz gumowe wkłady uszczelniające



## Rury przepustowe SPECJALNE ROZWIĄZANIA



flansa doczołowa, dzielona  
FAG 2xd



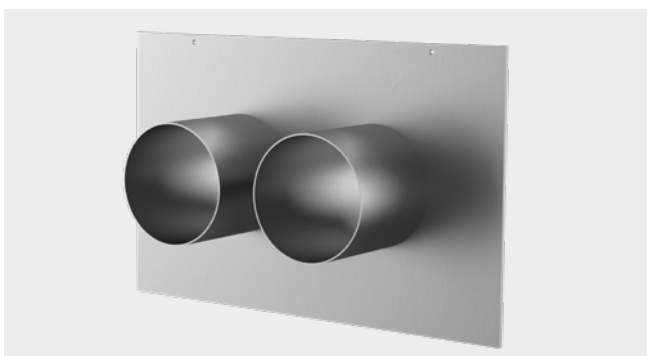
flansa stała/demontowalna FLFA (D)



indywidualny gumowy wkład uszczelniający  
HRD SGi\* z technologią listków gumowych



indywidualny gumowy wkład uszczelniający HRD 150/160 SGi b60  
z technologią listków gumowych



FUM



2FLFA

\*Minimalna partia zamówienie wkładów indywidualnych z systemem listkowym HRD-SGi wynosi 25 sztuk.

Inne rozwiązania specjalne zamieszczono na naszej stronie internetowej dostępnej pod adresem [www.hauff-technik.pl](http://www.hauff-technik.pl)

## STANDARDOWE GUMOWE WKŁADY USZCZELNIAJĄCE

### STANDARDOWY GUMOWY WKŁAD USZCZELNIAJĄCY Z TECHNOLOGIĄ LISTKÓW GUMOWYCH I PŁYTAMI DOCISKOWYMI Z TWORZYWA SZTUCZNEGO

#### Opis i dane techniczne:

- wodo i gazoszczelność do 2,5 bara
- grubość gumy wkładu uszczelniającego 40 mm
- wykonanie dzielone umożliwiające montaż na wprowadzonych do obiektu kablach lub rurach
- technologia listków gumowych – dopasowanie wkładu do średnicy kabla bezpośrednio na budowie
- listki z dokładnym oznaczeniem średnicy
- zazębiające się połączenie płyt dociskowych
- wykonane z gumy EPDM
- śruby i nakrętki wykonane ze stali nierdzewnej A4 (AISI 316L)
- płyty dociskowe wykonane z poliamidu 6.6 wzmocnianego dodatkiem włókien szklanych 30%
- stabilne 20 mm płyty dociskowe z żebrami wzmocniającymi



zazębiające się połączenie płyt dociskowych



listki z dokładnym oznaczeniem średnicy kabla

Gumowe wkłady uszczelniające do kabli

## STANDARDOWE GUMOWE WKŁADY USZCZELNIAJĄCE

### HRK SSG – STANDARDOWE GUMOWE WKŁADY USZCZELNIAJĄCE DO KABLI Z SYSTEMEM LISTKÓW GUMOWYCH

Zdjęcie	Ilość kabli	Średnica kabli (mm)	Nr katalogowy	Opakowanie	Numer artykułu	GTIN
<b>Przewiert/Rura przepustowa Ø wew 100mm</b>						
	1	18 – 65	<b>HRK100 SSG 1x18-65 b40 PAGF/A4/EPDM55</b>	1	3030300044	4052487129268
	4	8 – 30	<b>HRK100 SSG 4x8-30 b40 PAGF/A4/EPDM55</b>	1	3030300045	4052487129251
<b>Przewiert/Rura przepustowa Ø wew 150mm</b>						
	1	36 – 70	<b>HRK150 SSG 1x36-70 b40 PAGF/A2/EPDM55*</b>	1	3030300046	4052487126380
	1	70 – 112	<b>HRK150 SSG 1x70-112 b40 PAGF/A4/EPDM55</b>	1	3030300047	4052487129305
	3	24 – 54	<b>HRK150 SSG 3x24-54 b40 PAGF/A4/EPDM55</b>	1	1600101630 np. HRK150 SSG 3x24-54	4052487129254
	6	10 – 36	<b>HRK150 SSG 6x10-36 b40 PAGF/A4/EPDM55</b>	1	3030300048	4052487126373
<b>Przewiert/Rura przepustowa Ø wew 200mm</b>						
	1	110 – 162	<b>HRK200 SSG 1x110-162 b40 PAGF/A2/EPDM55*</b>	1	3030300049	4052487134590
	3	40 – 72	<b>HRK200 SSG 3x40-72 b40 PAGF/A4/EPDM55</b>	1	3030300050	4052487134576

\* Bez korków zaślepiających

### AKCESORIA

Zdjęcie	Nr katalogowy	Numer artykułu	GTIN
<b>Uszczelnienie przewiertu do nakładania powłoki na powierzchnię wewnętrzną odwiertu</b>			
	<b>KBV 2K</b>	0354040001	4052487168533

Gumowe wkłady uszczelniające do kabli

## STANDARDOWE GUMOWE WKŁADY USZCZELNIAJĄCE

### STANDARDOWE GUMOWE WKŁADY USZCZELNIAJĄCE Z TECHNOLOGIĄ LISTKÓW GUMOWYCH



#### Opis i dane techniczne:

- wodo i gazoszczelność do 2,5 bara
- grubość gumy wkładu uszczelniającego 40 mm
- wykonanie dzielone umożliwiające montaż na wprowadzonych do obiektu kablach lub rurach
- technologia listków gumowych – dopasowanie wkładu do średnicy kabla bezpośrednio na budowie
- wykonane z gumy EPDM
- płyty dociskowe ściskające wykonane ze stali nierdzewnej V2A (AISI 304L)
- stabilne płyty dociskowe o grubości 5 mm



HRD150 SG – uszczelnione kable w odwiercie ściany betonowej



HRD150 SG 6x8-36 5 – system listków umożliwiający dopasowanie wkładu do średnicy kabla na miejscu montażu



np.HRD150 SG 3x6-54+4x6-26 b40 A2/EPDM

## ADAPTER

#### Opis i dane techniczne:

- do zwiększenia średnicy zewnętrznej gumowego wkładu uszczelniającego HSD 100-RWD/EWD do 104 lub 110 mm

Gumowe wkłady uszczelniające do kabli

## STANDARDOWE GUMOWE WKŁADY USZCZELNIAJĄCE

### HRD SG – STANDARDOWE GUMOWE WKŁADY USZCZELNIAJĄCE DO KABLI Z TECHNOLOGIĄ LISTKÓW GUMOWYCH

Ilość kabli ogólny	Ilość kabli	Średnica kabli (mm)	Nr katalogowy	Numer artykułu	GTIN
<b>Przewiert/Rura przepustowa <math>\varnothing_{wew.}</math> 80 mm</b>					
1	1	6 – 41	HRD80 SG 1x6-41 b40 A2/EPDM55	2700100108	4052487000109
<b>Przewiert/Rura przepustowa <math>\varnothing_{wew.}</math> 100 mm</b>					
1	1	24 – 52	HRD100 SG 1x24-52 b40 A2/EPDM55	2700101000	4052487168038
4	4	8 – 30	HRD100 SG 4x8-30 b40 A2/EPDM55	2700102000	4052487000130
8	8	4 – 16,5	HRD100 SG 8x4-16,5 b40 A2/EPDM55	2700103000	4052487000147
5	2	8 – 30	HRD100 SG 2x8-30 3x4-16,5 b40 A2/EPDM55	2700103500	4052487000154
	3	4 – 16,5			
<b>Przewiert/Rura przepustowa <math>\varnothing_{wew.}</math> 104 mm</b>					
1	1	24 – 52	HRD104 SG 1x24-52 b40 A2/EPDM55	2700103615	4052487129695
4	4	8 – 30	HRD104 SG 4x8-30 b40 A2/EPDM55	2700103610	4052487127370
8	8	4 – 16,5	HRD104 SG 8x4-16,5 b40 A2/EPDM55	2700103620	4052487129213
<b>Przewiert/Rura przepustowa <math>\varnothing_{wew.}</math> 125 mm</b>					
3	3	10 – 40	HRD125 SG 3x10-40 b40 A2/EPDM55	2700103750	4052487063913
6	6	6 – 31	HRD125 SG 6x6-31 b40 A2/EPDM55	2700103800	4052487000161
10	10	4 – 16,5	HRD125 SG 10x4-16,5 b40 A2/EPDM55	2700103850	4052487000178
<b>Przewiert/Rura przepustowa <math>\varnothing_{wew.}</math> 150 mm</b>					
1	1	12 – 75	HRD150 SG 1x12-75 b40 A2/EPDM55	2700103996	4052487063951
1	1	75 – 110	HRD150 SG 1x75-110 b40 A2/EPDM55	2700103998	4052487063968
3	3	22 – 54	HRD150 SG 3x22-54 b40 A2/EPDM55	2700104000	4052487000185
6	6	8 – 35	HRD150 SG 6x8-35 b40 A2/EPDM55	2700105000	4052487000192
9	9	6 – 25	HRD150 SG 9x6-25 b40 A2/EPDM55	2700106000	4052487000208
10	4	8 – 30	HRD150 SG 4x8-30+6x4-16,5 b40 A2/EPDM55	2700106500	4052487000215
	6	4 – 16,5			
<b>Przewiert/Rura przepustowa <math>\varnothing_{wew.}</math> 200mm</b>					
7	3	6 – 54	HRD200 SG 3x6-54+4x6-26 b40 A2/EPDM55	2700107000	4052487000222
	4	6 – 26			
15	7	10 – 32	HRD200 SG 7x10-32+8x3,5-16,5 b40 A2/EPDM	2700108000	4052487000239
	8	3,5 – 16,5			

### WYPOSAŻENIE DODATKOWE DO STANDARDOWEGO GUMOWEGO WKŁADU USZCZELNIAJĄCEGO

Zdjęcie	Przewiert/Rura przepustowa $\varnothing_{wew.}$ (mm)	Opakowanie	Nr katalogowy	Numer artykułu	GTIN
<b>Adapter</b>					
	104	15	HSD AR104	3030300051	4052487220061
	110	15	HSD AR110	3030300052	4052487220062
	40	1	HRD150 SG/ARG	5060120155	4052487233330

Gumowe wkłady uszczelniające do kabli



## GUMOWE WKŁADY USZCZELNIAJĄCE NA INDYWIDUALNE ZAMÓWIENIE (WYKONANIE PEŁNE I DZIELONE)

### GUMOWY WKŁAD USZCZELNIAJĄCY PRODUKOWANY NA INDYWIDUALNE ZAMÓWIENIE KLIENTA ZE ZINTEGROWANYM WENTYLEM KONTROLNYM

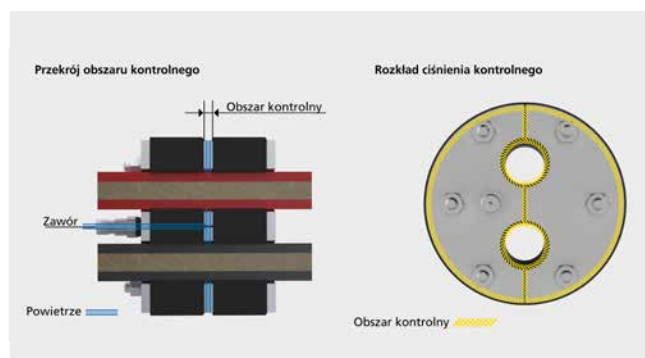


#### Opis i dane techniczne:

- wodo i gazoszczelność do 2,5 bara
- grubość gumy wkładu uszczelniającego 2 x 30 mm
- dostępny w wykonaniu pełnym i dzielonym
- wykonywany według podanej specyfikacji wymiarowej klienta
- łatwy montaż
- opcjonalnie dostarczany wraz z powiększoną przednią flanszą dociskową (F) lub w wykonaniu nieosiowym
- możliwość łatwego wykonania kontrolnego pomiaru szczelności
- ze zintegrowanym wentylem kontrolnym
- krótki termin dostawy
- do zastosowania w przewiertach i rurach przepustowych o  $\varnothing$  80 – 300 mm
- dostępny w różnych rodzajach gumy: EPDM, NBR, KTW lub silikon
- płyty dociskowe wykonane ze stali nierdzewnej V2A (AISI 304L) opcjonalnie A4 (AISI 316L)
- stabilne płyty dociskowe o grubości 5 mm



HRD150 PV G w przewiercie



HRD150 PV G w przewiercie

#### TABELA KONFIGURACJI


Ilość kabli/rur	Średnica wew. rury przepustowej/przewiertu dla HRD80 (mm)	Średnica wew. rury przepustowej/przewiertu dla HRD100 (mm)	Średnica wew. rury przepustowej/przewiertu dla HRD125 (mm)	Średnica wew. rury przepustowej/przewiertu dla HRD150 (mm)	Średnica wew. rury przepustowej/przewiertu dla HRD200 (mm)	Średnica wew. rury przepustowej/przewiertu dla HRD250 (mm)	Średnica wew. rury przepustowej/przewiertu dla HRD300 (mm)
	Maksymalna średnica kabla/rury = $d_{max}$						
1	35	55	80	105	155	205	255
2	22	32	44	57	82	106	131
3	18	28	40	50	75	98	120
4	14	23	34	44	65	85	105
5	10	18	28	38	57	76	92
6	8	17	25	34	50	66	83
7	8	15	23	32	48	62	80

d = średnica kabla

Gumowe wkłady uszczelniające do kabli


## GUMOWE WKŁADY USZCZELNIAJĄCE NA INDYWIDUALNE ZAMÓWIENIE (WYKONANIE PEŁNE I DZIELONE)

### HRD PV – GUMOWY WKŁAD USZCZELNIAJĄCY PRODUKOWANY NA INDYWIDUALNE ZAMÓWIENIE KLIENTA ZE ZINTEGROWANYM WENTYLEM KONTROLNYM, PEŁNY

Zdjęcie	Przewiert/Rura przepustowa $\varnothing$ wew. (mm)	Optymalny zakres zastosowania $\varnothing$ zew. 1 kabla/rury (mm)	Wersja pełna Nr katalogowy
 <p>np. HRD150 PV 2x25</p>	80	0 – 30	HRD80 PV zxd b60 A2/EPDM55
	100	0 – 50	HRD100 PV zxd b60 A2/EPDM55
	125	0 – 75	HRD125 PV zxd b60 A2/EPDM55
	150	0 – 100	HRD150 PV zxd b60 A2/EPDM55
	200	0 – 150	HRD200 PV zxd b60 A2/EPDM55
	250	0 – 200	HRD250 PV zxd b60 A2/EPDM55
	300	0 – 250	HRD300 PV zxd b60 A2/EPDM55

Pozostałe konfiguracje średnic i otworów dostępne na zapytanie

### HRD PV G – GUMOWY WKŁAD USZCZELNIAJĄCY PRODUKOWANY NA INDYWIDUALNE ZAMÓWIENIE KLIENTA ZE ZINTEGROWANYM WENTYLEM KONTROLNYM, DZIELONY


Zdjęcie	Przewiert/Rura przepustowa $\varnothing$ wew. (mm)	Optymalny zakres zastosowania $\varnothing$ zew. 1 kabla/rury (mm)	Wersja dzielona Nr katalogowy
 <p>np. HRD150 PV G 2x25</p>	80	0 – 30	HRD80 PV G 1/d b60 A2/EPDM55
	100	0 – 50	HRD100 PV G 1/d b60 A2/EPDM55
	125	0 – 75	HRD125 PV G 1/d b60 A2/EPDM55
	150	0 – 100	HRD150 PV G 1/d b60 A2/EPDM55
	200	0 – 150	HRD200 PV G 1/d b60 A2/EPDM55
	250	0 – 200	HRD250 PV G 1/d b60 A2/EPDM55
	300	0 – 250	HRD300 PV G 1/d b60 A2/EPDM55

Pozostałe konfiguracje średnic i otworów dostępne na zapytanie

Przykładowe warianty: Wkład zaslepiający, przykładowy nr katalogowy: HRD117 PV 0;

w wykonaniu dzielonym, nieosiowym, przykładowy nr katalogowy: HRD156 PV G 1x45 ex23 wszystkie gumowe wkłady uszczelniające można zamówić z powiększoną przednią płytą dociskową (F).

### AKCESORIA

Zdjęcie	Nr katalogowy	Numer artykułu	GTIN
<b>Pompka kontrolna z cyfrowym manometrem</b>			
	DIGIT PPM HRD	1551001121	4052487168472

Gumowe wkłady uszczelniające do kabli

## GUMOWE WKŁADY USZCZELNIAJĄCE NA INDYWIDUALNE ZAMÓWIENIE (WYKONANIE PEŁNE I DZIELONE)

**GUMOWY WKŁAD USZCZELNIAJĄCY NA INDYWIDUALNE ZAMÓWIENIE, GRUBOŚĆ GUMY WKŁADU USZCZELNIAJĄCEGO 30 MM**



### Opis i dane techniczne:

- wodo i gazoszczelność do 2,5 bara
- grubość gumy wkładu uszczelniającego 30 mm
- dostępny w wykonaniu pełnym i dzielonym
- wykonywany według podanej specyfikacji wymiarowej klienta
- łatwy montaż
- opcjonalnie dostarczany wraz z powiększoną przednią flanszą dociskową (F) lub w wykonaniu nieosiowym dla jednego lub wielu kabli / rur
- minimalna średnica wew. rury przepustowej/odwiertu – Ø 25 mm
- dostępny w różnych rodzajach gumy: EPDM, NBR lub silikonowa
- płyty dociskowe wykonane ze stali nierdzewnej V2A (AISI 304L) opcjonalnie A4 (AISI 316L)
- stabilne płyty dociskowe o grubości 5 mm



HRD150 G b30 uszczelnienie wielu kabli w odwiercie



HRD200 G b30 uszczelnienie końca rury stalowej i wychodzących z niej kabli

### TABELA KONFIGURACJI

Ilość kabli/ rur	Średnica wew. rury przepustowej/przewiertu dla HRD50 (mm)	Średnica wew. rury przepustowej/przewiertu dla HRD80 (mm)	Średnica wew. rury przepustowej/przewiertu dla HRD100 (mm)	Średnica wew. rury przepustowej/przewiertu dla HRD125 (mm)	Średnica wew. rury przepustowej/przewiertu dla HRD150 (mm)	Średnica wew. rury przepustowej/przewiertu dla HRD200 (mm)	Średnica wew. rury przepustowej/przewiertu dla HRD250 (mm)
	Maksymalna średnica kabla/rury = dmax						
1	26	56	76	101	125	171	214
2	16	31	41	53	66	91	116
3	14	28	37	49	60	84	107
4	12	24	32	43	53	74	95
5	8	21	28	38	47	65	84
6	5	18	25	33	42	58	75
7	-	15	21	32	39	56	73

Pozostałe konfiguracje średnic i otworów dostępne na zapytanie.

d = średnica kabla



Gumowe wkłady uszczelniające do kabli

## GUMOWE WKŁADY USZCZELNIAJĄCE NA INDYWIDUALNE ZAMÓWIENIE (WYKONANIE PEŁNE I DZIELONE)

### HRD b30 – GUMOWY WKŁAD USZCZELNIAJĄCY NA INDYWIDUALNE ZAMÓWIENIE, GRUBOŚĆ GUMY WKŁADU USZCZELNIAJĄCEGO 30 MM, PEŁNY

Zdjęcie	Przewiert/Rura przepustowa $\varnothing_{\text{wew.}}$ (mm)	Wersja pełna Nr katalogowy
	50	HRD50 zxd b30 A2/EPDM55
	60	HRD60 zxd b30 A2/EPDM55
	70	HRD70 zxd b30 A2/EPDM55
	80	HRD80 zxd b30 A2/EPDM55
	100	HRD100 zxd b30 A2/EPDM55
	125	HRD125 zxd b30 A2/EPDM55
	150	HRD150 zxd b30 A2/EPDM55
	200	HRD200 zxd b30 A2/EPDM55
	250	HRD250 zxd b30 A2/EPDM55

Pozostałe konfiguracje średnic i otworów dostępne na zapytanie.

### HRD G b30 – GUMOWY WKŁAD USZCZELNIAJĄCY NA INDYWIDUALNE ZAMÓWIENIE, GRUBOŚĆ GUMY WKŁADU USZCZELNIAJĄCEGO 30 MM, DZIELONY

Zdjęcie	Przewiert/Rura przepustowa $\varnothing_{\text{wew.}}$ (mm)	Wersja dzielona Nr katalogowy
	50	HRD50 G zxd b30 A2/EPDM55
	60	HRD60 G zxd b30 A2/EPDM55
	70	HRD70 G zxd b30 A2/EPDM55
	80	HRD80 G zxd b30 A2/EPDM55
	100	HRD100 G zxd b30 A2/EPDM55
	125	HRD125 G zxd b30 A2/EPDM55
	150	HRD150 G zxd b30 A2/EPDM55
	200	HRD200 G zxd b30 A2/EPDM55
	250	HRD250 G zxd b30 A2/EPDM55

Pozostałe konfiguracje średnic i otworów dostępne na zapytanie.

Przykładowe warianty: wkład zaślepiający, przykładowy nr katalogowy: HRD117 0 b30;

w wykonaniu dzielonym, nieosiowym, przykładowy nr katalogowy: HRD156 G1x45 ex23 wszystkie gumowe wkłady uszczelniające można zamówić z powiększoną przednią płytą dociskową (F).

## GUMOWE WKŁADY USZCZELNIAJĄCE NA INDYWIDUALNE ZAMÓWIENIE (WYKONANIE PEŁNE I DZIELONE)

### GUMOWY WKŁAD USZCZELNIAJĄCY NA INDYWIDUALNE ZAMÓWIENIE, GRUBOŚĆ GUMY WKŁADU USZCZELNIAJĄCEGO 60 MM



#### Opis i dane techniczne:

- wodo i gazoszczelność do 5 barów
- grubość wkładu uszczelniającego 60 mm
- w wykonaniu pełnym i dzielonym
- wykonywany według podanej specyfikacji wymiarowej klienta
- łatwy montaż
- opcjonalnie dostarczany wraz z powiększoną przednią flanszą dociskową (F) lub w wykonaniu nieosiowym
- dla jednego lub wielu kabli/rur
- minimalna średnica wew. rury przepustowej/odwiertu – Ø 25 mm
- dostępny w różnych rodzajach gumy: EPDM, NBR lub silikonowa
- płyty dociskowe wykonane ze stali nierdzewnej V2A (AISI 304L) opcjonalnie A4 (AISI 316L)
- stabilne płyty dociskowe o grubości 2,5 mm



HRD100 0 b60 wkład zaślepiający



HRD150 G 2x18+2x27

### TABELA KONFIGURACJI

Ilość kabli/ rur	Średnica wew. rury przepustowej/przewiertu dla HRD50 (mm)	Średnica wew. rury przepustowej/przewiertu dla HRD80 (mm)	Średnica wew. rury przepustowej/przewiertu dla HRD100 (mm)	Średnica wew. rury przepustowej/przewiertu dla HRD125 (mm)	Średnica wew. rury przepustowej/przewiertu dla HRD150 (mm)	Średnica wew. rury przepustowej/przewiertu dla HRD200 (mm)	Średnica wew. rury przepustowej/przewiertu dla HRD250 (mm)
	Maksymalna średnica kabla/rury = d <sub>max</sub>						
1	26	56	76	101	125	171	214
2	16	31	41	53	66	91	116
3	14	28	37	49	60	84	107
4	12	24	32	43	53	74	95
5	8	21	28	38	47	65	84
6	5	18	25	33	42	58	75
7	-	15	21	32	39	56	73

Pozostałe konfiguracje średnic i otworów dostępne na zapytanie.

d = średnica kabla

Gumowe wkłady uszczelniające do kabli

## GUMOWE WKŁADY USZCZELNIAJĄCE NA INDYWIDUALNE ZAMÓWIENIE (WYKONANIE PEŁNE I DZIELONE)

### HRD b60 – GUMOWY WKŁAD USZCZELNIAJĄCY NA INDYWIDUALNE ZAMÓWIENIE, GRUBOŚĆ GUMY WKŁADU USZCZELNIAJĄCEGO 60 MM, PEŁNY

Zdjęcie	Przewiert/Rura przepustowa $\varnothing_{\text{wew.}}$ (mm)	Wersja pełna Nr katalogowy
	50	HRD50 zxd b60 A2/EPDM55
	60	HRD60 zxd b60 A2/EPDM55
	70	HRD70 zxd b60 A2/EPDM55
	80	HRD80 zxd b60 A2/EPDM55
	100	HRD100 zxd b60 A2/EPDM55
	125	HRD125 zxd b60 A2/EPDM55
	150	HRD150 zxd b60 A2/EPDM55
	200	HRD200 zxd b60 A2/EPDM55
	250	HRD250 zxd b60 A2/EPDM55

Pozostałe konfiguracje średnic i otworów dostępne na zapytanie.

### HRD G b60 – GUMOWY WKŁAD USZCZELNIAJĄCY NA INDYWIDUALNE ZAMÓWIENIE, GRUBOŚĆ DZIELONA WKŁADU USZCZELNIAJĄCEGO 60 MM, DZIELONY

Zdjęcie	Przewiert/Rura przepustowa $\varnothing_{\text{wew.}}$ (mm)	Wersja dzielona Nr katalogowy
	50	HRD50 G zxd b60 A2/EPDM55
	60	HRD60 G zxd b60 A2/EPDM55
	70	HRD70 G zxd b60 A2/EPDM55
	80	HRD80 G zxd b60 A2/EPDM55
	100	HRD100 G zxd b60 A2/EPDM55
	125	HRD125 G zxd b60 A2/EPDM55
	150	HRD150 G zxd b60 A2/EPDM55
	200	HRD200 G zxd b60 A2/EPDM55
	250	HRD250 G zxd b60 A2/EPDM55

Pozostałe konfiguracje średnic i otworów dostępne na zapytanie.

Przykładowe warianty: wkład zaślepiający, przykładowy nr katalogowy: HRD117 0 b60 dzielona ;  
w wykonaniu dzielonym, nieosiowym, przykładowy nr katalogowy: HRD137 G 1x39 ex20 wszystkie gumowe wkłady uszczelniające można zamówić z powiększoną przednią płytą dociskową (F).

## ŁAŃCUCHY USZCZELNIAJĄCE

### Opis i dane techniczne:

- wodo i gazoszczelność do 5 barów
- zintegrowany punkt kontroli poprawności montażu – montaż bez użycia klucza dynamometrycznego
- możliwość montażu na istniejących rurach
- niewymagane ponowne dokręcanie śrub łańcucha
- żadnych luźnych elementów dzięki zalaniu nakrętki w korpusie docisku
- najwyższa jakość wykonania
- wszystkie elementy metalowe wykonane ze stali nierdzewnej A4 (AISI 316L)
- najwyższej jakości guma EPDM lub NBR
- dociski wykonane z najwyższej jakości poliamidu wzmocnionego włóknem szklanym



Gumowe wkłady uszczelniające do rur

## STANDARDOWE GUMOWE WKŁADY USZCZELNIAJĄCE

### ŁAŃCUCH USZCZELNIAJĄCY GKD

Zdjęcie	Uszczelniana przestrzeń (mm)		Średnica rury (mm)		Wymagana min. grubość ściany (mm)	Nr katalogowy	Numer artykułu
	od	do	od	do			
<b>EPDM</b>							
	12,7	16,0	21,3	323,9	75	<b>X* GKD200 EPDM50</b>	**
	16,0	20,0	25,0	90,0	75	<b>X* GKD275 EPDM50</b>	**
	19,5	22,5	73,5	250	100	<b>X* GKD300 EPDM50</b>	14100300XX*
	23,25	26	60,3	315	100	<b>X* GKD315 EPDM50</b>	14100315XX*
	24	30	177,8	711	110	<b>X* GKD325 EPDM50</b>	14100325XX*
	25,5	34,0	30,0	323,9	120	<b>X* GKD340 EPDM50</b>	**
	32,0	42,0	40,0	406,4	120	<b>X* GKD360 EPDM50</b>	**
	36,5	43	204	1220	150	<b>X* GKD400 EPDM50</b>	14100400XX*
	37,0	48,5	60,3	323,9	140	<b>X* GKD410 EPDM50</b>	**
	29	35	204	1220	125	<b>X* GKD425 EPDM50</b>	14100425XX*
	45	52	204	1220	150	<b>X* GKD440 EPDM50</b>	14100440XX*
	41,3	48,5	114,3	1220	150	<b>X* GKD475 EPDM50</b>	14100475XX*
	62	71,5	193,7	1220	165	<b>X* GKD500 EPDM50</b>	14100500XX*
	58	63,5	193,7	1220	165	<b>X* GKD525 EPDM50</b>	14100525XX*
	50	58	204	1220	165	<b>X* GKD575 EPDM50</b>	14100575XX*
	90	98	323,9	3000	205	<b>X* GKD615 EPDM50</b>	14100615XX*
77	84	244,5	2000	165	<b>X* GKD650 EPDM50</b>	14100650XX*	
<b>NBR</b>							
	12,7	16,0	21,3	323,9	75	<b>X* GKD200 NBR50</b>	**
	16,0	20,0	25,0	90,0	75	<b>X* GKD275 NBR50</b>	**
	19,5	22,5	73,5	250	100	<b>X* GKD300 NBR50</b>	14101300XX*
	23,25	26	60,3	315	100	<b>X* GKD315 NBR50</b>	14101315XX*
	24	30	177,8	711	110	<b>X* GKD325 NBR50</b>	14101325XX*
	25,5	34,0	30,0	323,9	120	<b>X* GKD340 NBR50</b>	**
	32,0	42,0	40,0	406,4	120	<b>X* GKD360 NBR50</b>	**
	36,5	43	204	1220	150	<b>X* GKD400 NBR50</b>	14101400XX*
	37,0	48,5	60,3	323,9	140	<b>X* GKD410 NBR50</b>	**
	29	35	204	1220	125	<b>X* GKD425 NBR50</b>	14101425XX*
	45	52	204	1220	150	<b>X* GKD440 NBR50</b>	14101440XX*
	41,3	48,5	114,3	1220	150	<b>X* GKD475 NBR50</b>	14101475XX*
	62	71,5	193,7	1220	165	<b>X* GKD500 NBR50</b>	14101500XX*
	58	63,5	193,7	1220	165	<b>X* GKD525 NBR50</b>	14101525XX*
	50	58	204	1220	165	<b>X* GKD575 NBR50</b>	14101575XX*
	90	98	323,9	3000	205	<b>X* GKD615 NBR50</b>	14101615XX*
77	84	244,5	2000	165	<b>X* GKD650 NBR50</b>	14101650XX*	

\* pełen numer artykułu wynika z ilości segmentów  
 \*\* na zapytanie

X = ilość segmentów

Gumowe wkłady uszczelniające

Dobranie odpowiedniego typu łańcucha uszczelniającego do Państwa potrzeb, umożliwi kalkulator konfiguracji dostępny na naszej stronie [www.hauff-technik.pl](http://www.hauff-technik.pl)

## STANDARDOWE GUMOWE WKŁADY USZCZELNIAJĄCE

ŁAŃCUCH USZCZELNIAJĄCY GKD TABELA WYBORU							
Przewiert/ Rura przepustowa Ø wew.	Zewnętrzna średnica rury Ø (mm)		Liczba segmentów	Typ GKD	Min. głębokość montażowa	Numer artykułu	GTIN
	od	do					
65	25	33	6	275	75	**	**
70	30	38	7	275	75	**	**
	38	44	6	200	75	**	**
80	48	54	7	200	75	**	**
100	32	49	5	340	120	**	**
	58	63	6	300	100	1410030006	4052487159623
125	73	78	8	315	100	1410031508	4052487144186
	79	88	8	300	100	1410030008	4052487144070
150	53	76	5	410	140	**	**
	66	86	6	360	120	**	**
	82	99	9	340	120	**	**
	98	103	10	315	100	1410031510	4052487142168
	104	113	10	300	100	1410030010	4052487142137
200	108	117	7	475	150	1410047507	4052487142502
	132	149	13	340	120	**	**
	148	152	14	315	100	1410031514	4052487144230
	153	153	15	315	100	1410031515	4052487144247
	154	160	13	300	100	1410030013	4052487144117
	161	163	14	300	100	1410030014	4052487144124
250	153	166	9	475	150	1410047509	4052487145398
	167	167	10	475	150	1410047510	4052487145404
	169	177	7	400	150	1410040007	4052487157506
	178	189	7	425	125	1410042507	4052487190152
	190	202	9	325	110	1410032509	4052487144377
	203	203	19	315	100	1410031519	4052487144285
	204	213	17	300	100	1410030017	4052487144155
300	157	167	7	500	165	1410050007	4052487189576
	168	176	8	500	165	1410050008	4052487142564
	178	184	8	525	165	1410052508	4052487143554
	185	195	10	575	165	1410057510	4052487143561
	196	203	8	440	150	1410044008	4052487142434
	203	203	11	475	150	1410047511	4052487145411
	204	208	8	440	150	1410044008	4052487142434
	204	217	12	475	150	1410047512	4052487143189
	218	227	9	400	150	1410040009	4052487144568
	228	242	9	425	125	1410042509	4052487144834
	243	252	11	325	110	1410032511	4052487144391
253	253	23	315	100	1410031523	4052487144322	
254	263	21	300	100	1410030021	4052487189224	

\*\* na zapytanie

Gumowe wkłady uszczelniające do rur

## STANDARDOWE GUMOWE WKŁADY USZCZELNIAJĄCE

ŁAŃCUCH USZCZELNIAJĄCY GKD TABELA WYBORU							
Przewiert/ Rura przepustowa Ø wew.	Zewnętrzna średnica rury Ø (mm)		Liczba segmentów	Typ GKD	Min. głębokość montażowa	Numer artykułu	GTIN
	od	do					
350	207	222	9	500	165	1410050009	4052487145855
	223	234	9	525	165	1410052509	4052487146142
	235	245	12	575	165	1410057512	4052487146470
	246	252	9	440	150	1410044009	4052487145121
	253	260	10	440	150	1410044010	4052487145138
	261	266	14	475	150	1410047514	4052487143196
	264	277	10	400	150	1410040010	4052487144575
	278	292	11	425	125	1410042511	4052487144858
	293	302	13	325	110	1410032513	4052487144414
	303	303	27	315	100	1410031527	4052487144360
	304	313	25	300	100	1410030025	4052487189262
400	257	276	11	500	165	1410050011	4052487145879
	277	284	11	525	165	1410052511	4052487146166
	285	295	14	575	165	1410057514	4052487146494
	296	310	11	440	150	1410044011	4052487145145
	311	313	16	475	150	1410047516	4052487145442
	314	329	12	400	150	1410040012	4052487143097
	330	341	12	425	125	1410042512	4052487144865
	342	342	13	425	125	1410042513	4052487144872
	343	352	15	325	110	1410032515	4052487144438
	353	353	31	315	100	1410031533	4052487189835
	354	360	28	300	100	1410030028	4052487189293
450	307	326	12	500	165	1410050012	4052487145886
	327	332	12	525	165	1410052512	4052487146180
	333	334	13	525	165	1410052513	4052487146197
	334	345	16	575	165	1410057516	4052487146517
	346	360	13	440	150	1410044013	4052487145169
	361	367	19	475	150	1410047519	4052487145473
	364	377	14	400	150	1410040014	4052487144605
	378	392	14	425	125	1410042514	4052487143141
	390	402	17	325	110	1410032517	4052487144445
	398	403	35	315	100	1410031535	4052487189859
	404	413	32	300	100	1410030032	4052487189316

## STANDARDOWE GUMOWE WKŁADY USZCZELNIAJĄCE

ŁAŃCUCH USZCZELNIAJĄCY GKD TABELA WYBORU							
Przewiert/ Rura przepustowa Ø wew.	Zewnętrzna średnica rury Ø (mm)		Liczba segmentów	Typ GKD	Min. głębokość montażowa	Numer artykułu	GTIN
	od	do					
500	332	346	13	650	165	1410065013	4052487147415
	357	376	14	500	165	1410050014	4052487145909
	374	384	14	525	165	1410052514	4052487146203
	384	384	17	575	165	1410057517	4052487146524
	385	400	18	575	165	1410057518	4052487146531
	396	410	14	440	150	1410044014	4052487145176
	403	417	21	475	150	1410047521	4052487145497
	414	427	15	400	150	1410040015	4052487144612
	428	442	16	425	125	1410042516	4052487143158
	440	452	19	325	110	1410032519	4052487144469
	448	453	39	315	100	1410031539	4052487189897
	454	463	36	300	100	1410030036	4052487189354
550	350	370	9	615	205	1410061509	4052487146852
	382	396	15	650	165	1410065015	4052487147439
	407	417	15	500	150	1410050015	4052487145916
	418	426	16	500	150	1410050016	4052487145923
	423	434	16	525	165	1410052516	4052487146227
	434	435	19	575	165	1410057519	4052487146548
	436	450	20	575	165	1410057520	4052487146555
	446	460	16	440	150	1410044016	4052487145190
	453	467	23	475	150	1410047523	4052487145510
	464	477	17	400	150	1410040017	4052487143103
	478	488	17	425	125	1410042517	4052487144896
	489	492	18	425	125	1410042518	4052487144902
490	502	21	325	110	1410032521	4052487144483	




Gumowe wkłady uszczelniające do rur

## STANDARDOWE GUMOWE WKŁADY USZCZELNIAJĄCE

ŁAŃCUCH USZCZELNIAJĄCY GKD TABELA WYBORU							
Przewiert/ Rura przepustowa Ø wew.	Zewnętrzna średnica rury Ø (mm)		Liczba segmen- tów	Typ GKD	Min. głębokość montażowa	Numer artykułu	GTIN
	od	do					
600	400	420	10	615	205	1410061510	4052487146869
	432	446	16	650	165	1410065016	4052487147446
	457	476	17	500	165	1410050017	4052487145930
	473	484	17	525	165	1410052517	4052487146234
	484	486	21	575	165	1410057521	4052487146562
	487	500	22	575	165	1410057522	4052487146579
	496	510	17	440	150	1410044017	4052487145206
	503	516	25	475	150	1410047525	4052487145534
	517	517	26	475	150	1410047526	4052487145541
	514	527	19	400	150	1410040019	4052487143110
	528	542	19	425	125	1410042519	4052487144919
	540	552	23	325	110	1410032523	4052487144506
650	450	470	11	615	205	1410061511	4052487146876
	482	496	18	650	165	1410065018	4052487147460
	507	526	19	500	165	1410050019	4052487145954
	523	534	19	525	165	1410052519	4052487146258
	534	537	23	575	165	1410057523	4052487146586
	538	550	24	575	165	1410057524	4052487146593
	546	560	19	440	150	1410044019	4052487145220
	553	554	27	475	150	1410047527	4052487145558
	555	567	28	475	150	1410047528	4052487145565
	564	576	20	400	150	1410040020	4052487143127
	577	577	21	400	150	1410040021	4052487142311
	578	592	21	425	125	1410042521	4052487142380
590	602	25	325	110	1410032525	4052487144520	

Gumowe wkłady uszczelniające

AKCESORIA			
Zdjęcie	Nr katalogowy	Numer artykułu	GTIN
Szyft poślizgowy GM wchodzi w zakres dostawy (na każdą rozpoczętą wielokrotność 10 sztuk segmentów dostarczany jest 1 szyft GM)			
	Szyft poślizgowy GM	5180040008	4052487233378

## STANDARDOWE GUMOWE WKŁADY USZCZELNIAJĄCE

### STANDARDOWY GUMOWY WKŁAD USZCZELNIAJĄCY Z TECHNOLOGIĄ LISTKÓW GUMOWYCH

#### Opis i dane techniczne:

- wodo i gazoszczelność do 2,5 bara
- możliwość zastosowania jako zaślepienie otworu
- do zastosowania w przewiertach i rurach przepustowych o  $\varnothing$  100– 300 mm
- technologia listków gumowych – dopasowanie średnicy otworu bezpośrednio na miejscu montażu
- szeroki zakres zastosowania dzięki systemowi listków, szeroka uniwersalność – łatwość w magazynowaniu
- opisane średnice listków z zakresem uszczelnianej średnicy
- profil dociskowy typu „C” wykonany standardowo ze stali nierdzewnej V2A (AISI 304L) lub opcjonalnie A4 (AISI 316L)
- zintegrowana kontrola poprawności montażu
- grubość wkładu uszczelniającego 40 mm
- typ gumy EPDM lub NBR



technologia listków gumowych z dokładnym oznaczeniem średnicy



profile dociskowe typu „C” wykonane ze stali nierdzewnej V2A (AISI 304L) lub A4 (AISI 316L)



zintegrowany punkt kontroli poprawności montażu



zaślepienie



dzielony – do montażu na istniejących mediach



Uniwersalne wkłady uszczelniające HSD200 SSG 1x110/125/135/160 b40 umożliwiają uszczelnianie standardowych rkanalizacyjnych

Gumowe wkłady uszczelniające do rur

## STANDARDOWE GUMOWE WKŁADY USZCZELNIAJĄCE

HSD SSG – STANDARDOWE GUMOWE WKŁADY USZCZELNIAJĄCE DO KABLI I RUR						
Zdjęcie	Produkt, dla mediów o $\varnothing_{zew.}$ (mm)	Przewiert/ Rura przepustowa $\varnothing_{wew.}$ (mm)	Nr katalogowy	Opakowanie	Numer artykułu	GTIN
	Standardowy gumowy wkład uszczelniający, stopniowany 25, 32, 40, 50, 63	100	<b>HSD100 SSG 1x25/32/40/50/63 b40 A2/EPDM</b>	1	3030300058	4052487121286
				15		4052487223713
	Standardowy gumowy wkład uszczelniający, stopniowany 75, 90, 110	150	<b>HSD150 SSG 1x75/90/110 b40 A2/ EPDM</b>	1	3030300062	4052487121804
				15		4052487223744
	Standardowy gumowy wkład uszczelniający, stopniowany 110, 125, 135, 160	200	<b>HSD200 SSG 1x110/125/135/160 b40 A2/EPDM</b>	1	3030300067	4052487123624
				15		4052487223782
	Standardowy gumowy wkład uszczelniający, bezstopniowy 18 – 65	100	<b>HSD100 SSG 1x18-65 b40 A2/EPDM55</b>	1	3030300060	4052487165655
				15		4052487223737
	Standardowy gumowy wkład uszczelniający, bezstopniowy 70 – 112	150	<b>HSD150 SSG 1x70-112 b40 A2/EPDM55</b>	1	3030300064	4052487129015
				15		4052487223751
	Standardowy gumowy wkład uszczelniający, bezstopniowy 110 – 162	200	<b>HSD200 SSG 1x110-162 b40 A2/EPDM55</b>	1	3030300068	4052487129022
				15		4052487223799
	Standardowy gumowy wkład uszczelniający, bezstopniowy 159 – 211	250*	<b>HSD250 SSG 1x159-211 b40 A2/EPDM55</b>	1	3030300072	4052487129374
				4		4052487223805
Standardowy gumowy wkład uszczelniający, bezstopniowy 200 – 252	300*	<b>HSD300 SSG 1x200-252 b40 A2/EPDM55</b>	1	3030300076	4052487129381	
			4		4052487223812	

\* Zaślepienie dostępne w ramach wyposażenia dodatkowego. Inne wersje wykonane ze stali A4 (AISI 316L) oraz NBR na zamówienie.

OSPRZĘT OPCJONALNY – POKRYWA ZAŚLEPIAJĄCA					
Zdjęcie	Odpowiednia do stosowania w gumowych wkładach uszczelniających $\varnothing_{wew.}$ (mm)	Nr katalogowy	Opakowanie	Opakowanie	GTIN
<b>Pokrywa zaślepiająca do HSD250 SSG 1x159-211 b40 A4/EPDM55</b>					
	160	<b>HSD250 SSG D</b>	1	3030300075	4052487129978
			4		4052487224550
<b>Pokrywa zaślepiająca do HSD300 SSG 1x200-252 b50 A4/EPDM55</b>					
	200	<b>HSD300 SSG D</b>	1	5199990019	4052487233538
			4		4052487224550

Gumowe wkłady uszczelniające do rur

## STANDARDOWE GUMOWE WKŁADY USZCZELNIAJĄCE

### STANDARDOWE WKŁADY USZCZELNIAJĄCE, GRUBOŚĆ GUMY WKŁADU USZCZELNIAJĄCEGO 40 MM



#### Opis i dane techniczne:

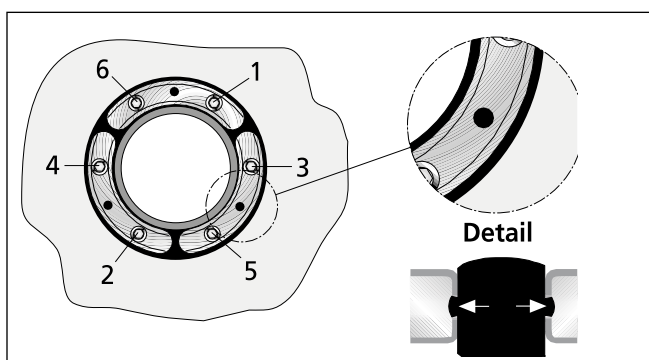
- wodo i gazoszczelność do 2,5 bara
- możliwe różne kombinacje materiałowe, zgodnie z wymaganiami klienta
- dostępne od ręki
- docisk z zintegrowanym punktem kontroli poprawności montażu
- możliwość montażu na istniejących rurach
- wkłady uszczelniające dla rur o średnicy większej niż 250 mm, dostarczamy w wykonaniu dzielonym
- ceownik: maksymalna stabilność elementów dociskowych
- grubość gumy wkładu uszczelniającego 40 mm
- dostępny w dwóch rodzajach stali nierdzewnej: V2A (AISI 304L) i A4 (AISI 316L)
- wykonywany z gumy EPDM, NBR oraz KTW do styku z wodą pitną, potwierdzone certyfikatem
- do przewiertów lub rur przepustowych o średnicy do 500 mm
- dla rur o średnicy zewnętrznej od 32 do 450 mm



HSD200 1x160 b40 A2/EPDM55 instalacja odwodnienia deszczowego



HSD500 G 1x429 b40 A2/EPDM55 napowietrzanie/odpowietrzanie



widok szczegółowy – HSN  
punkt kontrolny i kolejność dokręcania śrub



Gumowe wkłady uszczelniające do rur

## STANDARDOWE GUMOWE WKŁADY USZCZELNIAJĄCE

<b>STANDARDOWY GUMOWY WKŁAD USZCZELNIAJĄCY HSD</b>					
<b>A2/EPDM55, grubość gumy wkładu uszczelniającego 40 mm</b>					
<b>Przewiert/ Rura prze- pustowa Ø wew. (mm)</b>	<b>Do rur o Ø (mm) od do</b>		<b>Nr katalogowy</b>	<b>Numer artykułu</b>	<b>GTIN</b>
100	32	34	<b>HSD100 1x32 b40 A2/EPDM55</b>	1650010032	4052487121347
	40	43	<b>HSD100 1x40 b40 A2/EPDM55</b>	1650010040	4052487121408
	48	51	<b>HSD100 1x48 b40 A2/EPDM55</b>	1650010048	4052487121460
	60	63,5	<b>HSD100 1x60 b40 A2/EPDM55</b>	1650010060	4052487121521
125	60	63,5	<b>HSD125 1x60 b40 A2/EPDM55</b>	1650012060	4052487121583
	75	77	<b>HSD125 1x75 b40 A2/EPDM55</b>	1650012075	4052487121644
	78	81	<b>HSD125 1x78 b40 A2/EPDM55</b>	1650012085	4052487121705
150	78	81	<b>HSD150 1x78 b40 A2/EPDM55</b>	1650015078	4052487121828
	88	92	<b>HSD150 1x88 b40 A2/EPDM55</b>	1650015088	4052487121880
	110	113	<b>HSD150 1x110 b40 A2/EPDM55</b>	1650015110	4052487121941
200	110	113	<b>HSD200 1x110 b40 A2/EPDM55</b>	1650020100	4052487122047
	114	119	<b>HSD200 1x114 b40 A2/EPDM55</b>	1650020110	4052487122108
	125	128	<b>HSD200 1x125 b40 A2/EPDM55</b>	1650020120	4052487122160
	133	136	<b>HSD200 1x133 b40 A2/EPDM55</b>	1650020130	4052487122221
	139	141	<b>HSD200 1x139 b40 A2/EPDM55</b>	1650020140	4052487122283
	159	163	<b>HSD200 1x159 b40 A2/EPDM55</b>	1650020150	4052487122344
250	159	163	<b>HSD250 G 1x159 b40 A2/EPDM55</b>	1650025150	4052487122443
	168	171	<b>HSD250 G 1x168 b40 A2/EPDM55</b>	1650025160	4052487122504
	177	181	<b>HSD250 G 1x177 b40 A2/EPDM55</b>	1650025170	4052487122566
	200	201	<b>HSD250 G 1x200 b40 A2/EPDM55</b>	1650025200	4052487122627
	210	211	<b>HSD250 G 1x210 b40 A2/EPDM55</b>	1650025210	4052487122689
300	198	202	<b>HSD300 G 1x200 b40 A2/EPDM55</b>	1650030200	4052487122788
	208	212	<b>HSD300 G 1x210 b40 A2/EPDM55</b>	1650030210	4052487122849
	217	221	<b>HSD300 G 1x219 b40 A2/EPDM55</b>	1650030220	4052487122900
	223	227	<b>HSD300 G 1x225 b40 A2/EPDM55</b>	1650030230	4052487122962
	248	252	<b>HSD300 G 1x250 b40 A2/EPDM55</b>	1650030250	4052487123020
400	273	276	<b>HSD400 G 1x273 b40 A2/EPDM55</b>	1650040270	4052487123082
	277	282	<b>HSD400 G 1x277 b40 A2/EPDM55</b>	1650040280	4052487123143
	315	321	<b>HSD400 G 1x315 b40 A2/EPDM55</b>	1650040310	4052487123204
	324	328	<b>HSD400 G 1x324 b40 A2/EPDM55</b>	1650040320	4052487123266
500	398	402	<b>HSD500 G 1x400 b40 A2/EPDM55</b>	1650050400	4052487123327
	427	431	<b>HSD500 G 1x429 b40 A2/EPDM55</b>	1650050430	4052487123389
	448	452	<b>HSD500 G 1x450 b40 A2/EPDM55</b>	1650050450	4052487123440

## STANDARDOWE GUMOWE WKŁADY USZCZELNIAJĄCE

<b>STANDARDOWY GUMOWY WKŁAD USZCZELNIAJĄCY HSD</b>					
A4/EPDM55, grubość gumy wkładu uszczelniającego 40 mm					
Przewiert/Rura przepustowa Ø wew. (mm)	Do rur o Ø (mm)		Nr katalogowy	Numer artykułu	GTIN
	od	do			
100	32	34	<b>HSD100 1x32 b40 A4/EPDM55</b>	1650010036	4052487121378
	40	43	<b>HSD100 1x40 b40 A4/EPDM55</b>	1650010044	4052487121439
	48	51	<b>HSD100 1x48 b40 A4/EPDM55</b>	1650010052	4052487121491
	60	63,5	<b>HSD100 1x60 b40 A4/EPDM55</b>	1650010064	4052487121552
125	60	63,5	<b>HSD125 1x60 b40 A4/EPDM55</b>	1650012064	4052487121613
	75	77	<b>HSD125 1x75 b40 A4/EPDM55</b>	1650012079	4052487121675
	78	81	<b>HSD125 1x78 b40 A4/EPDM55</b>	1650012089	4052487121736
150	78	81	<b>HSD150 1x78 b40 A4/EPDM55</b>	1650015082	4052487121859
	88	92	<b>HSD150 1x88 b40 A4/EPDM55</b>	1650015092	4052487121910
	110	113	<b>HSD150 1x110 b40 A4/EPDM55</b>	1650015113	4052487121972
200	110	113	<b>HSD200 1x110 b40 A4/EPDM55</b>	1650020104	4052487122078
	114	119	<b>HSD200 1x114 b40 A4/EPDM55</b>	1650020114	4052487122139
	125	128	<b>HSD200 1x125 b40 A4/EPDM55</b>	1650020124	4052487122191
	133	136	<b>HSD200 1x133 b40 A4/EPDM55</b>	1650020134	4052487122252
	139	141	<b>HSD200 1x139 b40 A4/EPDM55</b>	1650020144	4052487122313
	159	163	<b>HSD200 1x159 b40 A4/EPDM55</b>	1650020154	4052487122375
250	159	163	<b>HSD250 G 1x159 b40 A4/EPDM55</b>	1650025154	4052487122474
	168	171	<b>HSD250 G 1x168 b40 A4/EPDM55</b>	1650025164	4052487122535
	177	181	<b>HSD250 G 1x177 b40 A4/EPDM55</b>	1650025174	4052487122597
	200	201	<b>HSD250 G 1x200 b40 A4/EPDM55</b>	1650025204	4052487122658
	210	211	<b>HSD250 G 1x210 b40 A4/EPDM55</b>	1650025214	4052487122719
300	198	202	<b>HSD300 G 1x200 b40 A4/EPDM55</b>	1650030204	4052487122818
	208	212	<b>HSD300 G 1x210 b40 A4/EPDM55</b>	1650030214	4052487122870
	217	221	<b>HSD300 G 1x219 b40 A4/EPDM55</b>	1650030224	4052487122931
	223	227	<b>HSD300 G 1x225 b40 A4/EPDM55</b>	1650030234	4052487122993
	248	252	<b>HSD300 G 1x250 b40 A4/EPDM55</b>	1650030254	4052487123051
400	273	276	<b>HSD400 G 1x273 b40 A4/EPDM55</b>	1650040274	4052487123112
	277	282	<b>HSD400 G 1x277 b40 A4/EPDM55</b>	1650040284	4052487123174
	315	321	<b>HSD400 G 1x315 b40 A4/EPDM55</b>	1650040314	4052487123235
	324	328	<b>HSD400 G 1x324 b40 A4/EPDM55</b>	1650040324	4052487123297
500	398	402	<b>HSD500 G 1x400 b40 A4/EPDM55</b>	1650050404	4052487123358
	427	431	<b>HSD500 G 1x429 b40 A4/EPDM55</b>	1650050434	4052487123419
	448	452	<b>HSD500 G 1x450 b40 A4/EPDM55</b>	1650050454	4052487123471

Inne wersje wykonane z gumy NBR lub KTW na zamówienie.

Gumowe wkłady uszczelniające do rur

## STANDARDOWE GUMOWE WKŁADY USZCZELNIAJĄCE

### HSD – WYKONANE Z GUMY NBR I STALI NIERDZEWNEJ V2A (AISI 304L) LUB A4 (AISI 316L)

Standardowe wkłady uszczelniające HSD wykonane z gumy NBR oraz stali nierdzewnej V2A (AISI 304L) lub A4 (AISI 316L) stosuje się w przypadku styku z paliwami i olejami (idealny dla stacji benzynowych). Ze względu na odporność na metan, wkłady uszczelniające z gumy NBR są idealne do uszczelniania zbiorników z gazem.



### HSD – WYKONANE Z GUMY EPDM ORAZ STALI NIERDZEWNEJ A4 (AISI 316L)

Standardowe wkłady uszczelniające HSD wykonane z gumy EPDM i stali nierdzewnej A4 (AISI 316L). Stosuje się w przypadku styku z zanieczyszczeniami (idealne do oczyszczalni ścieków i kadzi fermentacyjnych). Wszędzie tam, gdzie konieczne jest zastosowanie wytrzymałej gumy EPDM i wysokiej jakości stali szlachetnej.



### HSD – WYKONANE Z GUMY KTW (DO STYKU Z WODĄ PITNĄ) I STALI NIERDZEWNEJ V2A (AISI 304L) LUB A4 (AISI 316L)

Zastosowanie gumy zgodnie z dyrektywą KTW umożliwia użycie standardowych, gumowych wkładów uszczelniających HSD w zbiornikach lub murach, stykających się z wodą pitną. Przykładem mogą być instalacje przygotowania wody pitnej lub stacje pomp.



Zbiornik wody pitnej Krottenbach Quelle

Gumowe wkłady uszczelniające do rur

## STANDARDOWE GUMOWE WKŁADY USZCZELNIAJĄCE

### STANDARDOWE WKŁADY USZCZELNIAJĄCE, GRUBOŚĆ GUMY WKŁADU USZCZELNIAJĄCEGO 80 MM



#### Opis i dane techniczne:

- wodo i gazoszczelność z rurami preizolowanymi do 0,5 bara oraz z gładkościennymi do 2,5 barów
- do rur o niskiej sztywności obwodowej
- do podwójnych ścian systemowych
- docisk z zintegrowanym punktem kontroli poprawności montażu
- łatwy montaż
- ceownik: maksymalna stabilność elementów dociskowych
- nieinwazyjne uszczelnienie dzięki szerokości uszczelnienia wynoszącej 80 mm
- grubość gumy wkładu uszczelniającego 80 mm
- dostępny w wykonaniu z stali nierdzewnej: V2A (AISI 304L)
- do przewiertów lub rur przepustowych o średnicy do  $\varnothing$  500 mm
- dla rur o średnicy zewnętrznej rur  $\varnothing$  32 – 450 mm



Przekrój HSDD



HSD500 1x450 b80 A2/EPDM55





Gumowe wkłady uszczelniające do rur

## STANDARDOWE GUMOWE WKŁADY USZCZELNIAJĄCE

<b>STANDARDOWY GUMOWY WKŁAD USZCZELNIAJĄCY HSD</b>					
<b>A2/EPDM55, grubość gumy wkładu uszczelniającego 80 mm</b>					
<b>Przewiert/ Rura przepus- towa Ø<sub>wew.</sub> (mm)</b>	<b>Do rur o Ø od do</b>		<b>Nr katalogowy</b>	<b>Numer arty- kułu</b>	<b>GTIN</b>
100	32	34	<b>HSD100 1x32 b80 A2/EPDM55</b>	1600100321	4052487040327
	40	43	<b>HSD100 1x40 b80 A2/EPDM55</b>	1600100401	4052487040341
	48	51	<b>HSD100 1x48 b80 A2/EPDM55</b>	1600100481	4052487040365
	60	63,5	<b>HSD100 1x60 b80 A2/EPDM55</b>	1600100601	4052487040389
125	60	63,5	<b>HSD125 1x60 b80 A2/EPDM55</b>	1600200601	4052487040709
	75	77	<b>HSD125 1x75 b80 A2/EPDM55</b>	1600200751	4052487040723
	78	81	<b>HSD125 1x78 b80 A2/EPDM55</b>	1600200781	4052487040747
150	78	81	<b>HSD150 1x78 b80 A2/EPDM55</b>	1600300781	4052487040907
	88	92	<b>HSD150 1x88 b80 A2/EPDM55</b>	1600300881	4052487040921
	110	113	<b>HSD150 1x110 b80 A2/EPDM55</b>	1600300111	4052487040839
200	110	113	<b>HSD200 1x110 b80 A2/EPDM55</b>	1600400111	4052487040976
	114	119	<b>HSD200 1x114 b80 A2/EPDM55</b>	1600400115	4052487041010
	125	128	<b>HSD200 1x125 b80 A2/EPDM55</b>	1600400126	4052487041034
	133	136	<b>HSD200 1x133 b80 A2/EPDM55</b>	1600400134	4052487041096
	139	141	<b>HSD200 1x139 b80 A2/EPDM55</b>	1600400128	4052487041058
	159	163	<b>HSD200 1x159 b80 A2/EPDM55</b>	1600400127	4052487041041
250	159	163	<b>HSD250 1x159 b80 A2/EPDM55</b>	1600500203	4052487041317
	168	171	<b>HSD250 1x168 b80 A2/EPDM55</b>	1600500169	4052487041263
	177	181	<b>HSD250 1x177 b80 A2/EPDM55</b>	1600500202	4052487041300
	200	201	<b>HSD250 1x200 b80 A2/EPDM55</b>	1600500201	4052487041294
	210	211	<b>HSD250 1x210 b80 A2/EPDM55</b>	1600500211	4052487041331
300	198	202	<b>HSD300 1x200 b80 A2/EPDM55</b>	1600600201	4052487041430
	208	212	<b>HSD300 1x210 b80 A2/EPDM55</b>	1600600211	4052487041454
	217	221	<b>HSD300 1x219 b80 A2/EPDM55</b>	1600600220	4052487041478
	223	227	<b>HSD300 1x225 b80 A2/EPDM55</b>	1600600253	4052487041508
	248	252	<b>HSD300 1x250 b80 A2/EPDM55</b>	1600600254	4052487041515
400	273	276	<b>HSD400 1x273 b80 A2/EPDM55</b>	1600700274	4052487041560
	277	282	<b>HSD400 1x277 b80 A2/EPDM55</b>	1600700326	4052487041638
	315	321	<b>HSD400 1x315 b80 A2/EPDM55</b>	1600700316	4052487041607
	324	328	<b>HSD400 1x324 b80 A2/EPDM55</b>	1600700325	4052487041621
500	398	402	<b>HSD500 1x400 b80 A2/EPDM55</b>	1600800401	4052487041690
	427	431	<b>HSD500 1x429 b80 A2/EPDM55</b>	1600800430	4052487041713
	448	452	<b>HSD500 1x450 b80 A2/EPDM55</b>	1600800451	4052487041737

## STANDARDOWE GUMOWE WKŁADY USZCZELNIAJĄCE

### STANDARDOWE WKŁADY USZCZELNIAJĄCE, GRUBOŚĆ GUMY WKŁADU USZCZELNIAJĄCEGO 20 MM

#### Opis i dane techniczne:

- wodo i gazoszczelność do 1 bara
- możliwe różne kombinacje materiałowe, zgodnie z wymaganiami klienta
- dostępne od ręki
- docisk z zintegrowanym punktem kontroli poprawności montażu
- łatwy montaż
- możliwość montażu na istniejących rurach
- ceownik: maksymalna stabilność elementów dociskowych
- grubość gumy w wkładzie 20 mm
- dostępny w dwóch rodzajach stali nierdzewnej: V2A (AISI 304L) i A4 (AISI 316L)
- wykonywany z gumy EPDM, NBR oraz KTW do styku z wodą pitną, potwierdzone certyfikatem
- do przewiertów lub rur przepustowych o średnicy do 200 mm
- dla rur o średnicy zewnętrznej od 32 do 162 mm



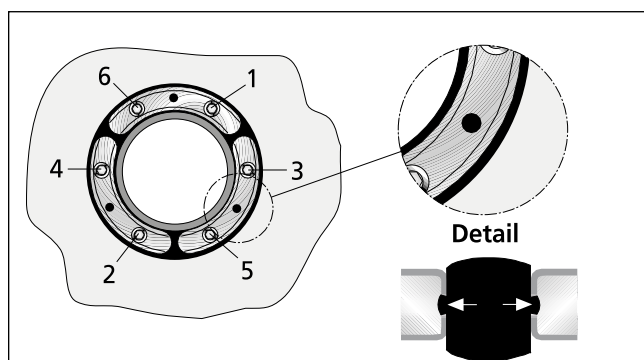
HSD200 1x159 b20 A2/EPDM55– uszczelnienie wprowadzanej rury



HSD125 1x75 b20 A2/EPDM55 uszczelnienie wprowadzonych rur



możliwość wykonania wkładu dzielonego we własnym zakresie



rysunek szczegółowy – HSN  
punkt kontrolny i kolejność dokręcania śrub



Gumowe wkłady uszczelniające do rur

## STANDARDOWE GUMOWE WKŁADY USZCZELNIAJĄCE

<b>STANDARDOWY GUMOWY WKŁAD USZCZELNIAJĄCY HSD</b>					
<b>A2/EPDM55, grubość gumy wkładu uszczelniającego 20 mm</b>					
<b>Przełot/ Rura prze- pustowa Ø wew. (mm)</b>	<b>Do rur o Ø od do</b>		<b>Nr katalogowy</b>	<b>Numer artykułu</b>	<b>GTIN</b>
100	32	34	<b>HSD100 1x32 b20 A2/EPDM55</b>	1650310032	4052487125109
	40	43	<b>HSD100 1x40 b20 A2/EPDM55</b>	1650310040	4052487125161
	48	51	<b>HSD100 1x48 b20 A2/EPDM55</b>	1650310048	4052487125222
	60	63,5	<b>HSD100 1x60 b20 A2/EPDM55</b>	1650310060	4052487125284
125	60	63,5	<b>HSD125 1x60 b20 A2/EPDM55</b>	1650312060	4052487125345
	75	77	<b>HSD125 1x75 b20 A2/EPDM55</b>	1650312075	4052487125406
	78	81	<b>HSD125 1x78 b20 A2/EPDM55</b>	1650312085	4052487125468
150	78	81	<b>HSD150 1x78 b20 A2/EPDM55</b>	1650315078	4052487125529
	88	92	<b>HSD150 1x88 b20 A2/EPDM55</b>	1650315088	4052487125581
	110	113	<b>HSD150 1x110 b20 A2/EPDM55</b>	1650315110	4052487125642
200	110	113	<b>HSD200 1x110 b20 A2/EPDM55</b>	1650320100	4052487125703
	114	119	<b>HSD200 1x114 b20 A2/EPDM55</b>	1650320110	4052487125765
	125	128	<b>HSD200 1x125 b20 A2/EPDM55</b>	1650320120	4052487125826
	133	136	<b>HSD200 1x133 b20 A2/EPDM55</b>	1650320130	4052487125888
	139	141	<b>HSD200 1x139 b20 A2/EPDM55</b>	1650320140	4052487125949
	159	163	<b>HSD200 1x159 b20 A2/EPDM55</b>	1650320150	4052487126007

## STANDARDOWE GUMOWE WKŁADY USZCZELNIAJĄCE

## STANDARDOWY GUMOWY WKŁAD USZCZELNIAJĄCY HSD

A4/EPDM55, grubość gumy wkładu uszczelniającego 20 mm

Przewiert/ Rura przepus- towa $\varnothing$ wew. (mm)	Do rur o $\varnothing$		Nr katalogowy	Numer arty- kułu	GTIN
	od	do			
100	32	34	<b>HSD100 1x32 b20 A4/EPDM55</b>	1650310036	4052487125130
	40	43	<b>HSD100 1x40 b20 A4/EPDM55</b>	1650310044	4052487125192
	48	51	<b>HSD100 1x48 b20 A4/EPDM55</b>	1650310052	4052487125253
	60	63,5	<b>HSD100 1x60 b20 A4/EPDM55</b>	1650310064	4052487125314
125	60	63,5	<b>HSD125 1x60 b20 A4/EPDM55</b>	1650312064	4052487125376
	75	77	<b>HSD125 1x75 b20 A4/EPDM55</b>	1650312079	4052487125437
	78	81	<b>HSD125 1x78 b20 A4/EPDM55</b>	1650312089	4052487125499
150	78	81	<b>HSD150 1x78 b20 A4/EPDM55</b>	1650315082	4052487125550
	88	92	<b>HSD150 1x88 b20 A4/EPDM55</b>	1650315092	4052487125611
	110	113	<b>HSD150 1x110 b20 A4/EPDM55</b>	1650315113	4052487125673
200	110	113	<b>HSD200 1x110 b20 A4/EPDM55</b>	1650320104	4052487125734
	114	119	<b>HSD200 1x114 b20 A4/EPDM55</b>	1650320114	4052487125796
	125	128	<b>HSD200 1x125 b20 A4/EPDM55</b>	1650320124	4052487125857
	133	136	<b>HSD200 1x133 b20 A4/EPDM55</b>	1650320134	4052487125918
	139	141	<b>HSD200 1x139 b20 A4/EPDM55</b>	1650320144	4052487125970
	159	163	<b>HSD200 1x159 b20 A4/EPDM55</b>	1650320154	4052487126038

## STANDARDOWY GUMOWY WKŁAD USZCZELNIAJĄCY HSD

A2/KTW55, grubość gumy wkładu uszczelniającego 20 mm

Przewiert/ Rura przepus- towa $\varnothing$ wew. (mm)	Do rur o $\varnothing$		Nr katalogowy	Numer artykułu	GTIN
	od	do			
100	32	34	<b>HSD100 1x32 b20 A2/KTW55</b>	1650310034	4052487125123
	40	43	<b>HSD100 1x40 b20 A2/KTW55</b>	1650310042	4052487125185
	48	51	<b>HSD100 1x48 b20 A2/KTW55</b>	1650310050	4052487125246
	60	63,5	<b>HSD100 1x60 b20 A2/KTW55</b>	1650310062	4052487125307
125	60	63,5	<b>HSD125 1x60 b20 A2/KTW55</b>	1650312062	4052487125369
	75	77	<b>HSD125 1x75 b20 A2/KTW55</b>	1650312077	4052487125420
	78	81	<b>HSD125 1x78 b20 A2/KTW55</b>	1650312087	4052487125482
150	78	81	<b>HSD150 1x78 b20 A2/KTW55</b>	1650315080	4052487125543
	88	92	<b>HSD150 1x88 b20 A2/KTW55</b>	1650315090	4052487125604
	110	113	<b>HSD150 1x110 b20 A2/KTW55</b>	1650315112	4052487125666

Gumowe wkłady uszczelniające do rur

## STANDARDOWE GUMOWE WKŁADY USZCZELNIAJĄCE

### STANDARDOWY GUMOWY WKŁAD USZCZELNIAJĄCY HSD

A2/KTW55, grubość gumy wkładu uszczelniającego 20 mm

Przewiert/ Rura prze- pustowa Ø wew. (mm)	Do rur o Ø		Nr katalogowy	Numer artykułu	GTIN
	od	do			
200	110	113	<b>HSD200 1x110 b20 A2/KTW55</b>	1650320102	4052487125727
	114	119	<b>HSD200 1x114 b20 A2/KTW55</b>	1650320112	4052487125789
	125	128	<b>HSD200 1x125 b20 A2/KTW55</b>	1650320122	4052487125840
	133	136	<b>HSD200 1x133 b20 A2/KTW55</b>	1650320132	4052487125901
	139	141	<b>HSD200 1x139 b20 A2/KTW55</b>	1650320142	4052487125963
	159	163	<b>HSD200 1x159 b20 A2/KTW55</b>	1650320152	4052487126021

### STANDARDOWY GUMOWY WKŁAD USZCZELNIAJĄCY HSD

A4/KTW5, grubość gumy wkładu uszczelniającego 20 mm

Przewiert/ Rura prze- pustowa Ø wew. (mm)	Do rur o Ø		Nr katalogowy	Numer artykułu	GTIN
	od	do			
100	32	34	<b>HSD100 1x32 b20 A4/KTW55</b>	1650310038	4052487125154
	40	43	<b>HSD100 1x40 b20 A4/KTW55</b>	1650310046	4052487125215
	48	51	<b>HSD100 1x48 b20 A4/KTW55</b>	1650310054	4052487125277
	60	63,5	<b>HSD100 1x60 b20 A4/KTW55</b>	1650310066	4052487125338
125	60	63,5	<b>HSD125 1x60 b20 A4/KTW55</b>	1650312066	4052487125390
	75	77	<b>HSD125 1x75 b20 A4/KTW55</b>	1650312081	4052487125451
	78	81	<b>HSD125 1x78 b20 A4/KTW55</b>	1650312091	4052487125512
150	78	81	<b>HSD150 1x78 b20 A4/KTW55</b>	1650315084	4052487125574
	88	92	<b>HSD150 1x88 b20 A4/KTW55</b>	1650315094	4052487125635
	110	113	<b>HSD150 1x110 b20 A4/KTW55</b>	1650315115	4052487125697
200	110	113	<b>HSD200 1x110 b20 A4/KTW55</b>	1650320106	4052487125758
	114	119	<b>HSD200 1x114 b20 A4/KTW55</b>	1650320116	4052487125819
	125	128	<b>HSD200 1x125 b20 A4/KTW55</b>	1650320126	4052487125871
	133	136	<b>HSD200 1x133 b20 A4/KTW55</b>	1650320136	4052487125932
	139	141	<b>HSD200 1x139 b20 A4/KTW55</b>	1650320146	4052487125994
	159	163	<b>HSD200 1x159 b20 A4/KTW55</b>	1650320156	4052487126052

Gumowe wkłady uszczelniające do rur

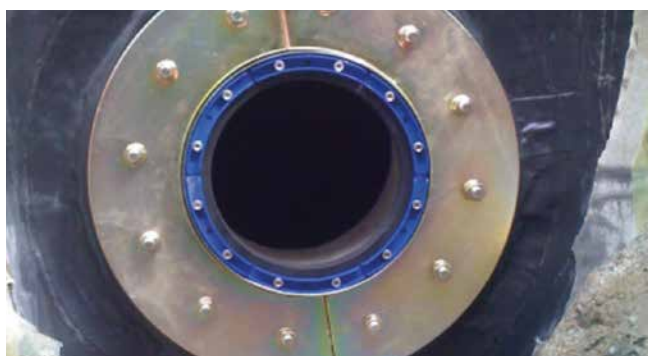


## STANDARDOWE GUMOWE WKŁADY USZCZELNIAJĄCE

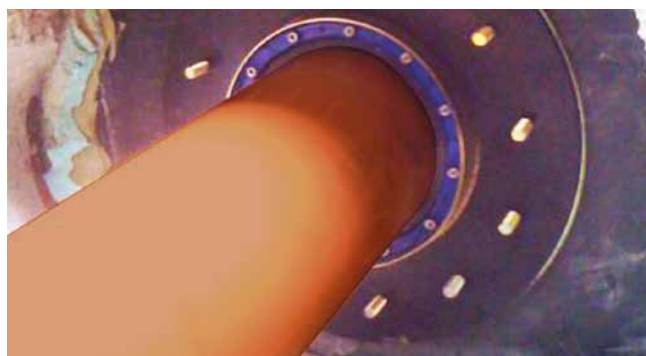
### STANDARDOWE GUMOWE WKŁADY USZCZELNIAJĄCE Z DOCISKAMI MAŁOWANYMI PROSZKOWO

#### Opis i dane techniczne:

- wodo i gazoszczelność do 2,5 bara
- docisk z zintegrowanym punktem kontroli poprawności montażu
- łatwy montaż
- do pomontażowego uszczelnienia rur
- wkłady uszczelniające dla rur o średnicy większej niż 250 mm, dostarczamy w wykonaniu dzielonym
- profil typu „C”: maksymalna stabilność elementów dociskowych
- stal nierdzewna V2A (AISI 304L), dodatkowo pokryta antykorozyjną powłoką proszkową, do zastosowania z zabetonowaną rurą przepustową z kołnierzem
- najwyższa jakość użytej do produkcji



HSD200 C 1x159 b40 A2/EPDM55 w ocynkowanym kołnierzu uszczelniająco-mocującym



HSD-C 200/159w ocynkowanym kołnierzu uszczelniająco-mocującym



HSD-C 150/110 w ocynkowanym kołnierzu uszczelniająco-mocującym



Gumowe wkłady uszczelniające do rur

## STANDARDOWE GUMOWE WKŁADY USZCZELNIAJĄCE

### STANDARDOWY GUMOWY WKŁAD USZCZELNIAJĄCY HSD C

A2/EPDM55, grubość gumy wkładu uszczelniającego 40 mm

Przewiert/ Rura prze- pustowa Ø wew.	Do rur o Ø		Nr katalogowy	Numer artykułu	GTIN
	od	do			
100	32	34	<b>HSD100 C 1x32 b40 A2/EPDM55</b>	1610100320	4052487042123
	40	43	<b>HSD100 C 1x40 b40 A2/EPDM55</b>	1610100400	4052487042130
	48	51	<b>HSD100 C 1x48 b40 A2/EPDM55</b>	1610100480	4052487042147
	60	63,5	<b>HSD100 C 1x60 b40 A2/EPDM55</b>	1610100600	4052487042154
125	60	63,5	<b>HSD125 C 1x60 b40 A2/EPDM55</b>	1610200600	4052487042284
	75	77	<b>HSD125 C 1x75 b40 A2/EPDM55</b>	1610200750	4052487042291
	78	81	<b>HSD125 C 1x78 b40 A2/EPDM55</b>	1610200780	4052487042307
150	78	81	<b>HSD150 C 1x78 b40 A2/EPDM55</b>	1610300780	4052487042369
	88	92	<b>HSD150 C 1x88 b40 A2/EPDM55</b>	1610300880	4052487042376
	110	113	<b>HSD150 C 1x110 b40 A2/EPDM55</b>	1610300110	4052487042352
200	110	113	<b>HSD200 C 1x110 b40 A2/EPDM55</b>	1610400110	4052487042390
	114	119	<b>HSD200 C 1x114 b40 A2/EPDM55</b>	1610400114	4052487042406
	125	128	<b>HSD200 C 1x125 b40 A2/EPDM55</b>	1610400125	4052487042413
	133	136	<b>HSD200 C 1x133 b40 A2/EPDM55</b>	1610400133	4052487042420
	139	141	<b>HSD200 C 1x139 b40 A2/EPDM55</b>	1610400139	4052487042437
	159	163	<b>HSD200 C 1x159 b40 A2/EPDM55</b>	1610400159	4052487042444

Inne warianty wykonania i rozmiary na zapytanie.

Gumowe wkłady uszczelniające do rur

## STANDARDOWE GUMOWE WKŁADY USZCZELNIAJĄCE

<b>STANDARDOWY GUMOWY WKŁAD USZCZELNIAJĄCY HSD GC</b>					
<b>A2/EPDM55, grubość gumy wkładu uszczelniającego 40 mm</b>					
<b>Przewiert/ Rura prze- pustowa Ø wew.</b>	<b>Do rur o Ø od do</b>		<b>Nr katalogowy</b>	<b>Numer artykułu</b>	<b>GTIN</b>
250	159	163	<b>HSD250 GC 1x159 b40 A2/EPDM55</b>	1610500159	4052487042475
	168	171	<b>HSD250 GC 1x168 b40 A2/EPDM55</b>	1610500168	4052487042482
	177	181	<b>HSD250 GC 1x177 b40 A2/EPDM55</b>	1610500177	4052487042499
	200	201	<b>HSD250 GC 1x200 b40 A2/EPDM55</b>	1610500200	4052487042505
	210	211	<b>HSD250 GC 1x210 b40 A2/EPDM55</b>	1610500210	4052487042512
300	198	202	<b>HSD300 GC 1x200 b40 A2/EPDM55</b>	1610600200	4052487042529
	208	212	<b>HSD300 GC 1x210 b40 A2/EPDM55</b>	1610600210	4052487042536
	217	221	<b>HSD300 GC 1x219 b40 A2/EPDM55</b>	1610600219	4052487042543
	223	227	<b>HSD300 GC 1x225 b40 A2/EPDM55</b>	1610600225	4052487042550
	248	252	<b>HSD300 GC 1x250 b40 A2/EPDM55</b>	1610600250	4052487042567
400	273	276	<b>HSD400 GC 1x273 b40 A2/EPDM55</b>	1610700273	4052487042574
	277	282	<b>HSD400 GC 1x277 b40 A2/EPDM55</b>	1610700277	4052487042581
	315	321	<b>HSD400 GC 1x315 b40 A2/EPDM55</b>	1610700315	4052487042598
	324	328	<b>HSD400 GC 1x324 b40 A2/EPDM55</b>	1610700324	4052487042604
500	398	402	<b>HSD500 GC 1x400 b40 A2/EPDM55</b>	1610800400	4052487042611
	427	431	<b>HSD500 GC 1x429 b40 A2/EPDM55</b>	1610800429	4052487042628
	448	452	<b>HSD500 GC 1x450 b40 A2/EPDM55</b>	1610800450	4052487042635

Inne warianty wykonania i rozmiary na zapytanie.





## STANDARDOWE GUMOWE WKŁADY USZCZELNIAJĄCE

### STANDARDOWE GUMOWE WKŁADY USZCZELNIAJĄCE DO INSTALACJI DESZCZOWYCH

#### Opis i dane techniczne:

- wodo i gazoszczelność do 2,5 bara
- uniwersalne uszczelnienie do systemów wykorzystania wody deszczowej
- dzielone uszczelnienie do późniejszego montażu
- możliwość zastosowania gumowego wkładu uszczelniającego jako zaślepienie otworu
- do przewiertów/rur przepustowych: Ø 100 mm
- szeroki zakres zastosowania dzięki systemowi segmentów gumowych, szeroka uniwersalność – łatwość w magazynowaniu
- dzielony profil dociskowy wykonany ze stali nierdzewnej V2A (AISI 304L)
- zintegrowany punkt kontroli poprawności montażu
- grubość gumy wkładu uszczelniającego 40 mm
- wykonany z gumy EPDM



### STANDARDOWE GUMOWE WKŁADY USZCZELNIAJĄCE DO PRZYŁĄCZY DOMOWYCH

#### Opis i dane techniczne:

- wodo i gazoszczelność do 2,5 bara
- uniwersalne uszczelnienie dla kilku mediów
- możliwość zastosowania gumowego wkładu uszczelniającego jako zaślepienie otworu
- do przewiertów/rur przepustowych: Ø 100 mm
- szeroki zakres zastosowania dzięki systemowi segmentów gumowych, szeroka uniwersalność – łatwość w magazynowaniu
- dzielony profil dociskowy wykonany ze stali nierdzewnej V2A (AISI 304L)
- zintegrowany punkt kontroli poprawności montażu
- grubość gumy wkładu uszczelniającego 40 mm
- wykonany z gumy EPDM




## ADAPTER

#### Opis i dane techniczne:

- do zwiększenia średnicy zewnętrznej gumowego wkładu uszczelniającego HSD 100-RWD/EWD do 104 lub 110 mm

Gumowe wkłady uszczelniające do rur

## STANDARDOWE GUMOWE WKŁADY USZCZELNIAJĄCE

HSD RW – UNIWERSALNY GUMOWY WKŁAD USZCZELNIAJĄCY						
Zdjęcie	Liczba kabli/ rur	Kabel/rura $\varnothing$ w (mm)	Nr katalogowy	Opako- wanie	Numer artykułu	GTIN
Przewiert/Rura przepustowa $\varnothing_{wew.}$ 100 mm						
	4		<b>HSD100 RWD 1x25/32/40+3x6-18 b40 A2/EPDM</b>	1	3030300059	4052487112499
	w tym 3	6 – 18		5		4052487223720
	w tym 1	25, 32, 40				

HSD EW – UNIWERSALNY GUMOWY WKŁAD USZCZELNIAJĄCY						
Zdjęcie	Liczba kabli/ rur	Kabel/rura $\varnothing$ w (mm)	Nr katalogowy	Opako- wanie	Numer artykułu	GTIN
Przewiert/Rura przepustowa $\varnothing_{wew.}$ 100 mm						
	5		<b>HSD100 EW 1x24- 44+4x7-12 b40 A2/ EPDM</b>	1	3030300054	4052487126250
	w tym 4	7 – 12		5		4052487221566
	w tym 1	24 – 44				

Gumowe wkłady uszczelniające

WYPOSAŻENIE DODATKOWE DO STANDARDOWEGO GUMOWEGO WKŁADU USZCZELNIAJĄCEGO					
Zdjęcie	Przewiert/Rura przepustowa $\varnothing_{wew.}$ (mm)	Nr katalogowy	Opako- wanie	Numer artykułu	GTIN
Adapter					
	104	<b>HSD ADR 100/104</b>	1	3030300051	4052487040556
			15		4052487223683
	110	<b>HSD ADR 100/110</b>	1	3030300052	4052487223690
			15		4052487223706

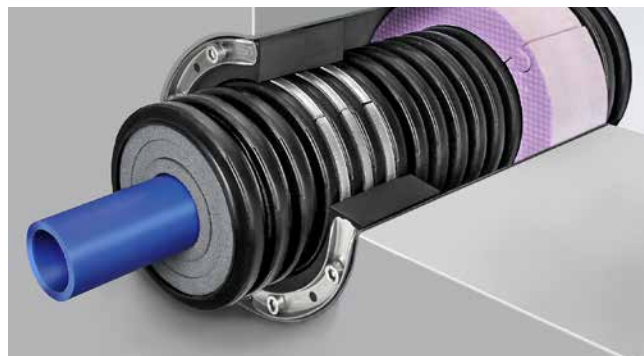
## SYSTEM USZCZELNIEŃ DO RUR KARBOWANYCH

### Opis i dane techniczne:

- wodo i gazoszczelność do 0,5 bara
- zintegrowany punkt kontroli poprawności montażu
- równomierny docisk na całej powierzchni styku wkładu z rurą
- opatentowane pierścienie wzmacniające do usztywnienia rury
- nieinwazyjne działanie wkładu uszczelniającego
- centrowanie rury w przewiercie za pomocą dostarczanego pierścienia centrującego, zamknięcie przewiertu od środka budynku
- grubość gumy wkładu uszczelniającego 40 lub 80 mm
- stal nierdzewna V2A (AISI 304L)
- guma EPDM
- do przewierć lub rur przepustowych o średnicy do Ø 500 mm



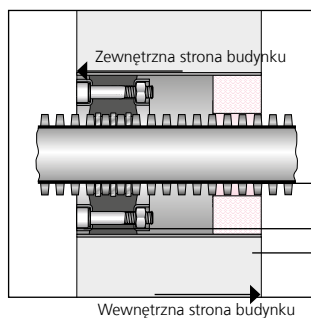
WRD200 1x125 A2/EPDM55



przekrój zamontowanego zestawu WRD

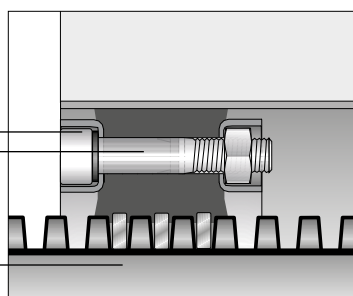


widok od wewnętrznej strony budynku, widoczne pierścienie centrujące



przekrój poprzeczny  
pozycjonowanie wkładu w otworze

rura przepustowa/przewiert  
Gumowy wkład uszczelniający ADS  
rura karbowana  
gumowy wkład uszczelniający  
Pierścienie stabilizujące  
pierścienie stabilizujące



widok szczegółowy

Gumowe wkłady uszczelniające do rur

## ZESTAWY USZCZELNIAJĄCE DO RUR KARBOWANYCH

WRD				
Zdjęcie	Średnica zewnętrzna (mm)	Nr katalogowy	Numer artykułu	GTIN
<b>Przewiert/Rura przepustowa <math>\varnothing_{\text{wew.}}</math> 100 mm</b>				
	63	WRD100 1x63 b40 A2/EPDM55 – rodzaj rury/producent	1610100063*	4052487042116*
<b>Przewiert/Rura przepustowa <math>\varnothing_{\text{wew.}}</math> 125 mm</b>				
	63	WRD125 1x63 b40 A2/EPDM55 – rodzaj rury/producent	1610125063*	4052487132534*
	75	WRD125 1x75 b40 A2/EPDM55 – rodzaj rury/producent	1610125075*	4052487042192*
<b>Przewiert/Rura przepustowa <math>\varnothing_{\text{wew.}}</math> 150 mm</b>				
	75	WRD150 1x75 b40 A2/EPDM55 – rodzaj rury/producent	1610150075*	4052487042208*
	90	WRD150 1x90 b40 A2/EPDM55 – rodzaj rury/producent	1610150090*	4052487042215*
	110	WRD150 1x110 b40 A2/EPDM55 – rodzaj rury/producent	1610150110*	4052487042222*
<b>Przewiert/Rura przepustowa <math>\varnothing_{\text{wew.}}</math> 200 mm</b>				
	110	WRD200 1x110 b40 A2/EPDM55 – rodzaj rury/producent	1610200110*	4052487042239*
	125	WRD200 1x125 b40 A2/EPDM55 – rodzaj rury/producent	1610200125*	4052487042253*
	160	WRD200 1x160 b80 A2/EPDM55 – rodzaj rury/producent	1610200160*	4052487042277*
<b>Przewiert/Rura przepustowa <math>\varnothing_{\text{wew.}}</math> 250 mm</b>				
	160	WRD250 1x160 b80 A2/EPDM55 – rodzaj rury/producent	1610250160*	4052487042314*
	200	WRD250 1x200 b80 A2/EPDM55 – rodzaj rury/producent	1610250300*	4052487181907*

\*Numer artykułu oraz GTIN zależny od producenta rury karbowanej

Inne rozmiary na zapytanie.

AKCESORIA			
Zdjęcie	Nr katalogowy	Numer artykułu	GTIN
<b>Uszczelnienie przewiertu do nakładania na ściany przewiertu</b>			
	KBV 2K	0354040001	4052487168533

## LEJ PRZYŁĄCZENIOWY Z WKŁADKĄ ZABEZPIELAJĄCĄ

### Opis i dane techniczne:

- wodo i gazoszczelność połączenia z fundamentem dzięki zintegrowanej uszczelce trójwargowej
- niezależny test wykonany przez renomowany instytut badawczy KIWA
- wykonanie z tworzywa ABS nieprzepuszczającego radonu
- umożliwia przesunięcie biegu pionu względem wyprowadzenia o 90mm w dowolnym kierunku
- możliwość wyeliminowania niesystemowych, nieskutecznych i niebezpiecznych otworów
- łatwa instalacja na miejscu montażu
- wraz z wkładką zabezpieczającą przed kopnięciem
- może być stosowany do osuszania płyt fundamentowych w fazie budowlanej dzięki zastosowaniu zintegrowanych profili wychwytyjących zanieczyszczenia
- zintegrowana poziomica zapewnia prawidłowe ustawienie leja przyłączeniowego



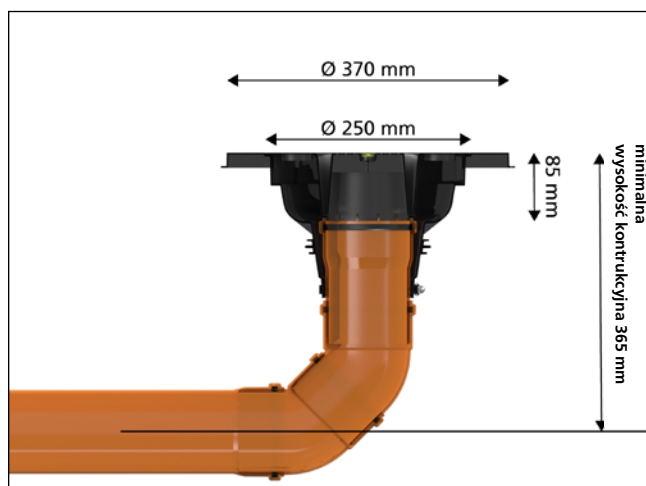
przykład niewłaściwego przygotowania wyprowadzenia pionu i wiążące się z tym trudności wykonawcze



trudności z wykonaniem skutecznej izolacji



dzięki zastosowaniu dużego czola leja w łatwy sposób można dowieźć system izolacji



# Przepust kanalizacyjny

## POSADZKA

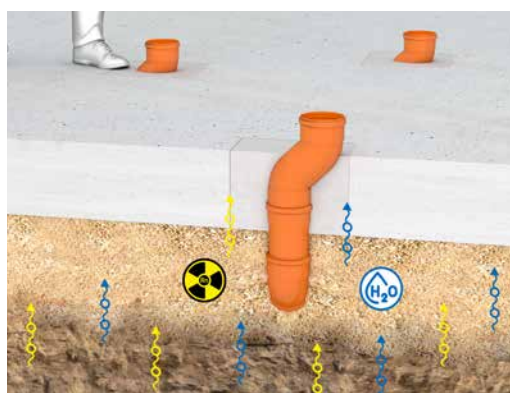
### AT110 – LEJ PRZYŁĄCZENIOWY

Zdjęcie	Przystosowany do średnic rur $\varnothing_{zew.}$ w mm	Typ	Nr katalogowy	Opakowanie	Numer artykułu	GTIN
	110	KG/ KG 2000	AT110	1	0827001601	4052487171663
				8		4052487224314
				32		4052487224321

#### Miejsca zagrożenia w przypadku montażu bez AT 110:



uwaga: miejsca zagrożenia, przenikania gazem lub wypadku wynikłego z niezabezpieczonych otworów



brak szczelnego połączenia pomiędzy dolanym wypełnieniem betonowym a posadzką oraz pomiędzy wyprowadzaną rurą a betonem

#### Zalety montażu AT 110:



bezpieczeństwo na budowie i zabezpieczenie mechaniczne przed uszkodzeniem kielicha rury



wodo i gazoszczelne wyprowadzenie rury

## KOŁNIERZ USZCZELNIAJĄCY KG-FIX

### Opis i dane techniczne:

- wodo i gazoszczelność do 2,5 bara
- szybki montaż bez dodatkowych narzędzi
- wysoka stabilność kształtu dzięki zastosowaniu wysokiej jakości tworzywa ABS
- odpowiedni do wszystkich powszechnie stosowanych rur gładkich
- atestowany przez instytut KIWA



szybki montaż bez konieczności użycia dodatkowych narzędzi

## KOŁNIERZ USZCZELNIAJĄCY:

### Opis i dane techniczne:

- wodo i gazoszczelność do 2,5 bara
- odpowiedni do wszystkich powszechnie stosowanych rur gładkich
- 2 opaski ze stali chromowanej do zamocowania kołnierza uszczelniającego
- uszczelka wykonana z gumy EPDM
- atestowany przez instytut KIWA





KG-FIX – KOŁNIERZ USZCZELNIAJĄCY DO RUR						
Zdjęcie	Kołnierz uszczelniający $\varnothing_{zew.}$ w mm	Przystosowany do średnic rur $\varnothing_{zew.}$ w mm	Nr katalogowy	Opakowanie	Numer artykułu	GTIN
	212	110	KGF110	1	3030300095	4052487156721
				15		4052487220170
	227	125	KGF125	1	3030377635	4052487228855
				5		4052487228862
	262	160	KGF160	1	3030300098	4052487171625
				5		4052487220200

HMK – KOŁNIERZ USZCZELNIAJĄCY						
Zdjęcie	Kołnierz uszczelniający $\varnothing_{zew.}$ w mm	Przystosowany do średnic rur $\varnothing_{zew.}$ w mm	Nr katalogowy	Opakowanie	Numer artykułu	GTIN
	213	120 – 130	HMK125	1	5060150801	4052487233286
				5		4052487223546
	228	135 – 148	HMK140	1	5060150802	4052487233279
				5		4052487223553
	282	195 – 210	HMK200	1	5060150804	4052487233262
				5		4052487223577

W zakres dostawy wchodzi: kołnierz uszczelniający dostarczany z 2 opaskami zaciskowymi wykonanymi ze stali chromowej

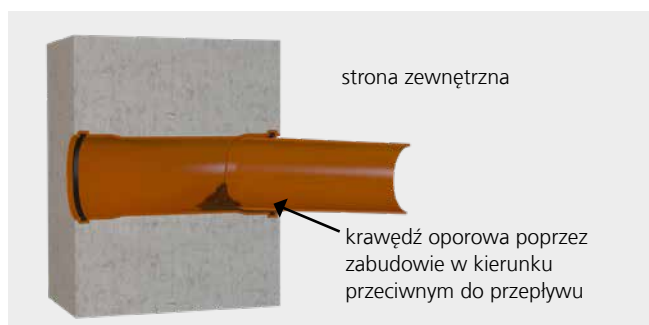
AKCESORIA – MANSZETA DO FOLII			
Zdjęcie	Nr katalogowy	Numer artykułu	GTIN
	HFM 1x100-110	3030370212	4052487228053
	HFM 1x125-135	3030370213	4052487228060
	HFM 1x150-165	3030370214	4052487228077
	HFM 1x200-220	3030370215	4052487228084

## UNIWERSALNA MANSZETA DO PRZEPUSTU ŚCIENNEGO BEZ KRAWĘDZI OPOROWEJ

### Opis i dane techniczne:

- wodo i gazoszczelność do 1 bara
- gotowa do zamontowania, fabrycznie zaślepiona, wodoszczelna po zabetonowaniu
- testowany w niezależnym instytucie badawczym KIWA
- prosty i szybki montaż
- możliwość dopasowania na miejscu montażu do grubości ściany
- dedykowana do rur kanalizacyjnych
- zachowanie przepływów bez tworzenia progów zatorowych (patrz grafika)
- z dużym czołowym kołnierzem do połączenia z powłokami hydroizolacyjnymi obiektu

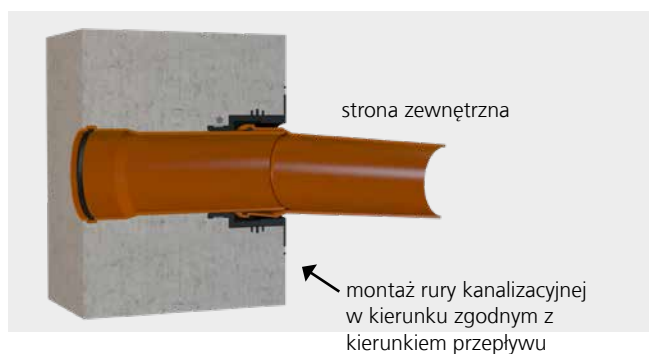
### Klasycznie instalowana dwukielichowa rura przepustowa



W przypadku stosowania zwykłych rur „przepustowych” w wersji z dwustronnymi kielichami, przepływ jest zaburzany przez załamanie występujące na końcu przyłączonej rury z zewnętrznej strony budynku. Przy lekkim osiadaniu, którego nie można wykluczyć w przestrzeni roboczej, może powstać „krawędź oporowa”.

Następstwa: na krawędzi tworzą się osady, które po dłuższym czasie mogą doprowadzić do zatkania układu odprowadzenia ścieków.

### Uniwersalna manszeta firmy Hauff-Technik do rur



Konstrukcja uniwersalnej manszety do rur służących za przepusty chroni przed zaburzeniem przepływu. Przy lekkim osiadaniu, którego nie można wykluczyć w przestrzeni roboczej, nie powstaje „krawędź podłączenia rury”. Następstwa: tworzenie się osadów nie jest możliwe, oporowa ścianka odpływu nie jest zmniejszona.

### Uniwersalna manszeta do przepustu kanalizacyjnego UDM w ścianie betonowej z uszczelnieniem zewnętrznym




Zintegrowany kołnierz do licowania pozwala na łatwe połączenie z powłokami izolacyjnymi zgodnie z różnymi normami w tym np. normą DIN 18533 do obciążenia W2.1-E. Z tego względu nie ma konieczności czasochłonnego wykonywania zaokrąglenia.

# Przepust kanalizacyjny


## ŚCIANA

### UDM – UNIWERSALNA MANSZETA DO PRZEPUSTU KANALIZACYJNEGO


Zdjęcie	Przystosowa- ny do średnic rur $\varnothing_{zew.}$ w mm	Grubość ściany (mm)	Nr katalogowy	Opako- wanie	Numer artykułu	GTIN
	110	ab 200	<b>UDM100</b>	1	3030300188	4052487215527
				24		4052487220613
	160	ab 240	<b>UDM150</b>	1	3030300204	4052487215688
				5		4052487220774

W zakres dostawy wchodzi: mankiet uszczelniający wykonany z EPDM, stalowa opaska zaciskowa, duży kołnierz do połączenia z systemem izolacji przeciwwilgociowej zabezpieczona wybijaną zaślepką.

### Uniwersalny przepust kanalizacyjny do ścian z rurą

	110	200	<b>UDM100/200 KG</b>	1	3030300189	4052487215534
				8		4052487220620
		240	<b>UDM100/240 KG</b>	1	3030300191	4052487215558
				8		4052487220644
		250	<b>UDM100/250 KG</b>	1	3030300193	4052487215572
				8		4052487220668
		300	<b>UDM100/300 KG</b>	1	3030300195	4052487215596
				8		4052487220682
		365	<b>UDM100/365 KG</b>	1	3030300198	4052487215626
				8		4052487220712
		400	<b>UDM100/400 KG</b>	1	3030300200	4052487215640
				8		4052487220736
		500	<b>UDM100/500 KG</b>	1	3030300202	4052487215664
				8		4052487220750
160	240	<b>UDM150/240 KG</b>	1	3030300205	4052487215695	
			5		4052487220781	
	250	<b>UDM150/250 KG</b>	1	3030300207	4052487215718	
			5		4052487220804	
	300	<b>UDM150/300 KG</b>	1	3030300210	4052487215749	
			5		4052487220835	
	365	<b>UDM150/365 KG</b>	1	3030300213	4052487215770	
			5		4052487220866	
	400	<b>UDM150/400 KG</b>	1	3030300215	4052487215794	
			5		4052487220880	
	500	<b>UDM150/500 KG</b>	1	3030300217	4052487215817	
			5		4052487220903	

W zakres dostawy wchodzi: mankiet uszczelniający wykonany z EPDM, stalowa opaska zaciskowa, duży kołnierz do połączenia z systemem izolacji przeciwwilgociowej zabezpieczona wybijaną zaślepką, pokrywa zaślepiająca dla bosego końca rury, wstępnie zamontowana rura  $\varnothing_{zewn}$  110 lub 160

UDM – UNIVERSAL WALL ENTRY						
Zdjęcie	Przystosowany do średnic rur $\varnothing_{zew.}$ w mm	Grubość ściany (mm)	Nr katalogowy	Opakowanie	Numer artykułu	GTIN
	110	200	UDM100/200 KG2000	1	3030300190	4052487215541
				8		4052487220637
		240	UDM100/240 KG2000	1	3030300192	4052487215565
				8		4052487220651
		250	UDM100/250 KG2000	1	3030300194	4052487215589
				8		4052487220675
		300	UDM100/300 KG2000	1	3030300196	4052487215602
				8		4052487220699
		365	UDM100/365 KG2000	1	3030300199	4052487215633
				8		4052487220729
		400	UDM100/400 KG2000	1	3030300201	4052487215657
				8		4052487220743
		500	UDM100/500 KG2000	1	3030300203	4052487215671
				8		4052487220767
	160	240	UDM150/240 KG2000	1	3030300206	4052487215701
				5		4052487220798
		250	UDM150/250 KG2000	1	3030300208	4052487215725
				5		4052487220811
		300	UDM150/300 KG2000	1	3030300211	4052487215756
				5		4052487220842
		365	UDM150/365 KG2000	1	3030300214	4052487215787
				5		4052487220873
		400	UDM150/400 KG2000	1	3030300216	4052487215800
				5		4052487220897
500		UDM150/500 KG2000	1	3030300218	4052487215824	
			5		4052487220910	



## UNIWERSALNY ŚCIENNY PRZEPUST KANALIZACYJNY DO MONTAŻU W ŚCIANACH TYPU SANDWICH

### Opis i dane techniczne:

- wodo i gazoszczelność do 1 bara
- gotowy do zabetonowania, fabrycznie zaślepiony, wodoszczelny po zabetonowaniu
- testowany w niezależnym instytucie badawczym KIWA
- prosty i szybki montaż
- dopasowany do grubości ściany
- dedykowany dla rur kanalizacyjnych
- zachowanie przepływów bez tworzenia progów zatorowych
- z dużym czołowym kołnierzem do połączenia z powłokami hydroizolacyjnymi obiektu
- zawiera dwie dodatkowe uszczelki trójwargowe do montażu w ścianach typu „sandwich”



# Przepust kanalizacyjny ŚCIANA

## UDME – UNIWERSALNY PRZEPUST KANALIZACYJNY DO ŚCIAN TYPU „SANDWICH”

Zdjęcie	Przystosowany do średnic rur $\varnothing_{zew.}$ w mm	Grubość ściany (mm)	Nr katalogowy	Opakowanie	Numer artykułu	GTIN
---------	--	---------------------	---------------	------------	----------------	------

### Uniwersalny przepust kanalizacyjny do ścian typu „sandwich” z rurą

	110	240	UDME100/240 KG	1	3030300221	4052487215855
				8		4052487220941
		250	UDME100/250 KG	1	3030300223	4052487215879
				8		4052487220965
		300	UDME100/300 KG	1	3030300225	4052487215893
	8			4052487220989		
	365	UDME100/365 KG	1	3030300228	4052487215923	
			8		4052487221016	
	400	UDME100/400 KG	1	3030300230	4052487215947	
			8		4052487221030	
160	300	UDME150/300 KG	1	3030300237	4052487216029	
			5		4052487221108	
	365	UDME150/365 KG	1	3030300240	4052487216050	
			5		4052487221139	
	400	UDME150/400 KG	1	3030300242	4052487216074	
			5		4052487221153	

### Uniwersalny przepust kanalizacyjny do ścian typu „sandwich” z rurą o zwiększonej sztywności obwodowej

	110	240	UDME100/240 KG2000	1	3030300222	4052487215862
				8		4052487220958
		250	UDME100/250 KG2000	1	3030300224	4052487215886
				8		4052487220972
		300	UDME100/300 KG2000	1	3030300227	4052487215916
				8		4052487221009
	365	UDME100/365 KG2000	1	3030300229	4052487215930	
			8		4052487221023	
	400	UDME100/400 KG2000	1	3030300231	4052487215954	
			8		4052487221047	
	160	300	UDME150/300 KG2000	1	3030300238	4052487216036
				5		4052487221115
365		UDME150/365 KG2000	1	3030300241	4052487216067	
			5		4052487221146	
400		UDME150/400 KG2000	1	3030300243	4052487216081	
			5		4052487221160	

W zakres dostawy wchodzi: mankiet uszczelniający wykonany z EPDM, stalowa opaska zaciskowa, duży kołnierz do połączenia z systemem izolacji przeciwwilgociowej zabezpieczona wybijaną zaślepką, pokrywa zaślepiająca dla boczego końca rury, wstępnie zamontowana rura  $\varnothing_{zewn}$  110 lub 160, 2 dodatkowe uszczelki trójwargowe.

## KOŁNIERZ USZCZELNIAJĄCY DO UZIOMÓW

### Opis i dane techniczne:

- odpowiedni do wszystkich typowych uziomów
- 2 opaski zaciskowe W1 do mocowania kołnierza ściennego
- kołnierz wodoszczelny wykonany z gumy EPDM
- testowany w niezależnym instytucie badawczym KIWA






Extra

## PRZEPUST UZIEMIAJĄCY

HMK – KOŁNIERZ USZCZELNIAJĄCY						
Zdjęcie	Kołnierz uszczelniający $\varnothing_{zew.}$ w mm	Odpowiedni do prętów i bednarek uziemiających $\varnothing_{zew.}/wym\ zew.$ (mm)	Nr katalogowy	Opakowanie	Nr artykułu	GTIN
<b>Kołnierz do prętów uziemiających</b>						
	105	8 – 10	<b>HMK8-10</b>	1	3030300037	4052487194068
				50		4052487220046
<b>Kołnierz do bednarek</b>						
	120	30 x 3,5	<b>HMK30*3,5</b>	1	3030303257	4052487222020
				10		4052487197137

W zakres dostawy wchodzi: kołnierz uszczelniający dostarczany z 2 opaskami zaciskowymi

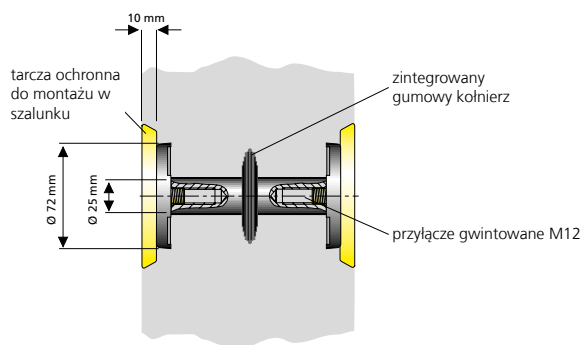
AKCESORIA – MANSZETA DO FOLII			
Zdjęcie	Nr katalogowy	Numer artykułu	GTIN
<b>Przyłącze do prętów uziemiających</b>			
	<b>HFM 1x4-8</b>	3030370203	4052487227971
	<b>HFM 1x8-12</b>	3030370204	4052487227988

# PRZEPUST UZIEMIAJĄCY

## DO ZABETONOWANIA

### Opis i dane techniczne:

- wodoszczelny gwint nieprzelotowy M12 lub M16 o średnicy zew. 25 mm wykonany ze stali nierdzewnej A4 (AISI 316L)
- wodoszczelny kołnierz z gumy NBR
- tarcza ochronna z PE, umożliwiająca montaż w szalunku
- HEA grubość ściany 70-200 mm
- HEA-E grubość ściany > 200 mm
- wersja HEA > 200 mm połączona pośrednictwem pręta gwintowanego M16 wykonanego ze stali ocynkowanej
- do zabetonowania w ścianie
- zgodnie z normą PN-EN 62305-3 (ochrona odgromowa)



np. HEA M12/100

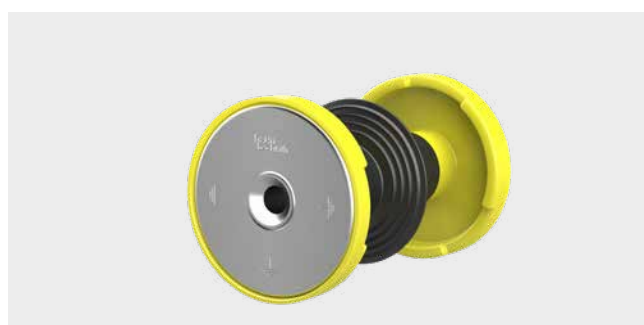
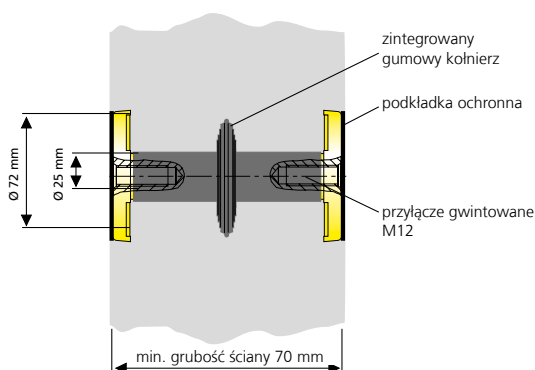


np. HEA M12/240

## IZOLOWANY PRZEPUST UZIEMIAJĄCY

### Opis i dane techniczne:

- wodoszczelny gwint nieprzelotowy M12 o średnicy zew. 25 mm wykonany ze stali nierdzewnej A4 (AISI 316L)
- zintegrowany gumowy kołnierz izolujący tworzący skuteczną przegrodę wodną wykonany (EPDM)
- duże flansze przyłącza ze stali nierdzewnej A4 (AISI 316L)
- przyłącza zabezpieczone na czas betonowania pokrywami ochronnym
- minimalna grubość ściany dla HEA IS: 70 mm
- zgodnie z normą PN-EN 50522
- zabezpieczenie przed zwarciem (zastosowania odgromowe)



np. HEA IS M12/100

Extra

## PRZEPUST UZIEMIAJĄCY

HEA M – PRZEPUSTY UZIEMIAJĄCE DO ZABETONOWANIA			
Opis produktu	Nr katalogowy	Numer artykułu	GTIN
Wodoszczelny przepust uziemiający wykonany ze stali nierdzewnej A4 (AISI 316L), z obustronnym nieprzelotowym gwintem M12, wodoszczelnym kołnierzem gumowym, tarczami ochronno-montażowymi, do ścian o grubości 70 mm	<b>HEA M12/70</b>	1700010070	4052487044479
Wodoszczelny przepust uziemiający wykonany ze stali nierdzewnej A4 (AISI 316L), z obustronnym nieprzelotowym gwintem M12, wodoszczelnym kołnierzem gumowym, tarczami ochronno-montażowymi, do ścian o grubości 100 mm	<b>HEA M12/100</b>	1700010100	4052487044493
Wodoszczelny przepust uziemiający wykonany ze stali nierdzewnej A4 (AISI 316L), z obustronnym nieprzelotowym gwintem M12, wodoszczelnym kołnierzem gumowym, tarczami ochronno-montażowymi, do ścian o grubości 150 mm	<b>HEA M12/150</b>	1700010150	4052487044509
Wodoszczelny przepust uziemiający wykonany ze stali nierdzewnej A4 (AISI 316L), z obustronnym nieprzelotowym gwintem M12, wodoszczelnym kołnierzem gumowym, tarczami ochronno-montażowymi, do ścian o grubości 200 mm	<b>HEA M12/200</b>	1700010200	4052487044516
Wodoszczelny przepust uziemiający wykonany ze stali nierdzewnej A4 (AISI 316L), z obustronnym nieprzelotowym gwintem M12, wodoszczelnym kołnierzem gumowym, tarczami ochronno-montażowymi, do ścian o grubości 210 – 500 mm	<b>HEA M12/X</b> X = grubość ściany w mm	na zapytanie	na zapytanie
Wodoszczelny przepust uziemiający wykonany ze stali nierdzewnej A4 (AISI 316L), z obustronnym nieprzelotowym gwintem M16, wodoszczelnym kołnierzem gumowym, tarczami ochronno-montażowymi, do ścian o grubości 210 – 500 mm	<b>HEA M16/200</b>	1700020020	4052487044530

HEA IS M12 – WODOSZCZELNY PRZEPUST UZIEMIAJĄCY DO ZASTOSOWANIA W STACJACH KONTENEROWYCH			
Opis produktu	Nr katalogowy	Numer artykułu	GTIN
Izolowany wodoszczelny przepust uziemiający wykonany ze stali nierdzewnej V2A (AISI 304L), z obustronnym nieprzelotowym gwintem M12, wodoszczelnym kołnierzem gumowym oraz podkładkami ochronnymi (HEA IS M12) do ścian o grubości 100 mm	<b>HEA IS M12/100</b>	1710020100	4052487045308
Izolowany wodoszczelny przepust uziemiający wykonany ze stali nierdzewnej V2A (AISI 304L), z obustronnym nieprzelotowym gwintem M12, wodoszczelnym kołnierzem gumowym oraz podkładkami ochronnymi (HEA IS M12) do ścian o grubości 150 mm	<b>HEA IS M12/150</b>	1710020150	4052487045360
Izolowany wodoszczelny przepust uziemiający wykonany ze stali nierdzewnej V2A (AISI 304L), z obustronnym nieprzelotowym gwintem M12, wodoszczelnym kołnierzem gumowym oraz podkładkami ochronnymi (HEA IS M12) do ścian o grubości 200 mm	<b>HEA IS M12/200</b>	1710020156	4052487045384
Izolowany wodoszczelny przepust uziemiający wykonany ze stali nierdzewnej V2A (AISI 304L), z obustronnym nieprzelotowym gwintem M12, wodoszczelnym kołnierzem gumowym oraz podkładkami ochronnymi (HEA IS M12) do ścian o grubości 250 mm	<b>HEA IS M12/250</b>	1710020157	4052487045391

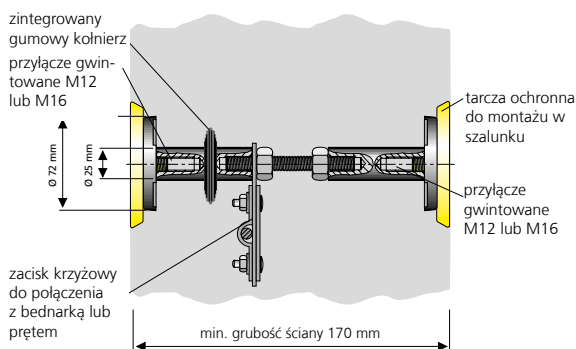
Extra

## PRZEPUST UZIEMIAJĄCY

### WODOSZCZELNY PRZEPUST UZIEMIAJĄCY DO ZABETONOWANIA Z ZACISKIEM KRZYŻOWYM

#### Opis i dane techniczne:

- wodoszczelny gwint nieprzelotowy M12/M16 o średnicy zew. 25 mm wykonany ze stali nierdzewnej A4 (AISI 316L)
- zacisk krzyżowy o wym. zew. 70 x 70 mm do przyłączenia bednarki o wym. maks. 40 x 4 mm lub pręta  $\varnothing$  10-12mm, wykonany ze stali St37 ocynkowanej
- wodoszczelny kołnierz z gumy NBR
- duże flansze przyłącza ze stali nierdzewnej A4 (AISI 316L)
- tarcza ochronna z PE, umożliwiająca montaż w szalunku
- minimalna grubość ściany 150 mm
- gwintowany pręt łączący M16 wykonany ze stali ocynkowanej
- zgodnie z PN-EN 62305-3 (ochrona odgromowa)

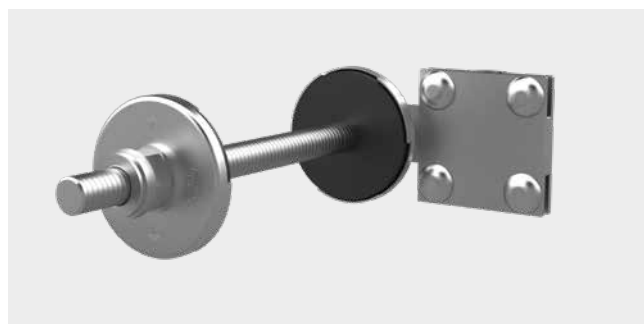
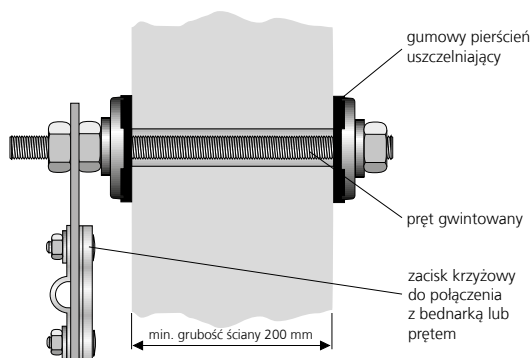


HEA PK M12/X

### PRZEPUST UZIEMIAJĄCY DO PÓŹNIEJSZEGO MONTAŻU

#### Opis i dane techniczne:

- gwintowany pręt M16 ze stali nierdzewnej V4A (AISI 316) z uszczelnieniem po obu stronach
- duże flansze przyłącza ze stali nierdzewnej A4 (AISI 316L)
- zacisk krzyżowy do połączenia z bednarką 40 x 4 mm lub prętem  $\varnothing$  10 – 12 mm
- do ścian o grubości do 600 mm, inne rozmiary na zapytanie
- średnica odwiertu 18 – 22 mm
- zgodnie z normą PN-EN 62305-3 (ochrona odgromowa)



HEA N M16/X

Extra

## PRZEPUST UZIEMIAJĄCY

<b>HEA PK – PRZEPUST Z PRZYŁĄCZEM UZIEMIENIA</b>			
<b>Opis produktu</b>	<b>Nr katalogowy</b>	<b>Numer artykułu</b>	<b>GTIN</b>
Wodoszczelny przepust uziemiający wykonany ze stali nierdzewnej A4 (AISI 316L), z obustronnym nieprzelotowym gwintem M12, wodoszczelnym kołnierzem gumowym oraz tarczami ochronno – montażowymi (HEA-IS-M12) do ścian o grubości 150 – 500 mm	<b>HEA PK M12/X</b>	na zapytanie	na zapytanie
Wodoszczelny przepust uziemiający wykonany ze stali nierdzewnej A4 (AISI 316L), z obustronnym nieprzelotowym gwintem M16, wodoszczelnym kołnierzem gumowym oraz tarczami ochronno – montażowymi (HEA-IS-M12) do ścian o grubości 150 – 500 mm	<b>KEA PK M16/X</b>	na zapytanie	na zapytanie

X = grubość ściany w mm

Skok długości co 10 mm

Oporność na przebicie do 10 kA/1s (zgodnie z PN-EN 50522)

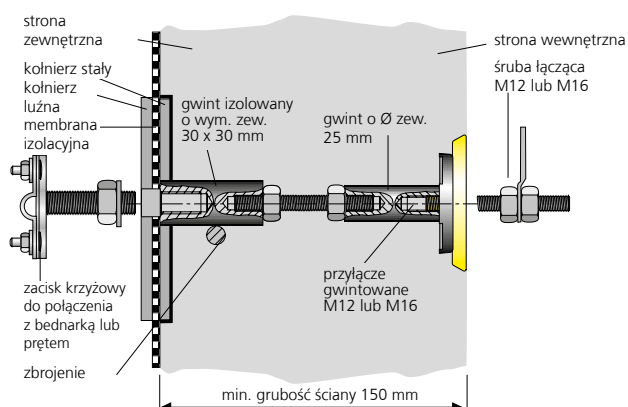
<b>HEA N – SZCZELNY PRZEPUST UZIEMIAJĄCY DO ZABUDOWY POMONTAŻOWEJ</b>			
<b>Opis produktu</b>	<b>Nr katalogowy</b>	<b>Numer artykułu</b>	<b>GTIN</b>
Szczelny przepust uziemiający do zabudowy pomontażowej wykonany z pręta M16 ze stali nierdzewnej V4A (AISI316L) dla ścian o grubości do 200 mm	<b>HEA N M16/200</b>	1700050010	4052487044592
Szczelny przepust uziemiający do zabudowy pomontażowej wykonany z pręta M16 ze stali nierdzewnej V4A (AISI316L) dla ścian o grubości do 600 mm	<b>HEA N M16/600</b>	1700050020	4052487044608
Szczelny przepust uziemiający do zabudowy pomontażowej wykonany z pręta M16 ze stali nierdzewnej V4A (AISI316L) dla ścian z izolacją przeciwwodną o grubości do 200 mm oraz o długości do 400 mm do pomontażowego uszczelnienia	<b>HEA ND M16/400</b>	1700050120	4052487044615

# PRZEPUST UZIEMIAJĄCY

## PRZEPUSTY UZIEMIAJĄCE DO TZW. „CZARNEJ WANNY”

### Opis i dane techniczne:

- do budynków z uszczelnieniem zewnętrznym zgodnie z normą DIN 18195 W2.2-E (kołnierz stały/luźny, Ø 210 mm)
- wodoszczelny gwint nieprzelotowy o średnicy zew. 25 mm z obustronnym przyłączem M12/M16, dodatkowy zacisk krzyżowy M20 wykonany ze stali nierdzewnej A4 (AISI 316L) jako przyłącze zewnętrzne
- przyłącze żyły za pośrednictwem trzpienia i nakrętki kontrującej M16 ocynkowanej
- duże flansze przyłącza ze stali nierdzewnej A4 (AISI 316L)
- tarcza ochronna z PE, umożliwiająca montaż w szalunku
- minimalna grubość ściany 180 mm
- zgodnie z normą PN-EN 62305-3 (ochrona odgromowa)

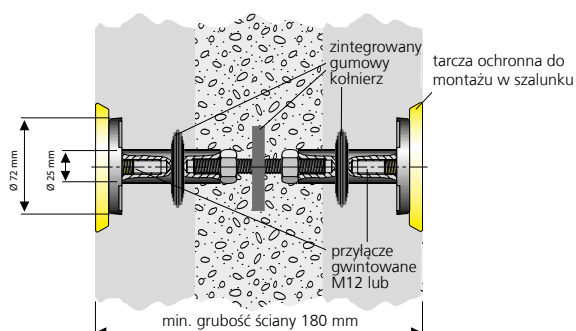


HEA W M12/X

## PRZEPUST UZIEMIAJĄCY DO ZABETONOWANIA, DO ŚCIAN TYPU SANDWICH

### Opis i dane techniczne:

- wodoszczelny gwint nieprzelotowy M12 o średnicy zew. 25 mm wykonany ze stali nierdzewnej A4 (AISI 316L) dostępny z obu stron przepustu
- podwójny wodoszczelny kołnierz gumowy z NBR oraz uszczelka dodatkowa do zamocowania na budowie
- duże flansze przyłącza ze stali nierdzewnej A4 (AISI 316L)
- tarcza ochronna z PE, umożliwiająca montaż w szalunku
- minimalna grubość ściany 180 mm
- zgodnie z normą PN-EN 62305-3 (ochrona odgromowa)



HEA EW M12/X

Extra

## PRZEPUST UZIEMIAJĄCY

HEA W – SZCZELNY PRZEPUST UZIEMIAJĄCY DO „CZARNEJ WANNY”			
Opis produktu	Nr katalogowy	Numer artykułu	GTIN
Przepust HEA W M16/X do budynków z uszczelnieniem zewnętrznym zgodnie z normą DIN 18533 W2.2-E, (kołnierz stalowy o średnicy 210 mm), przyłączy wewnętrzne M12, zacisk krzyżowy z trzpieniem gwintowanym M20 (minimalna średnica ściany 180 mm)	<b>HEA W M12/X</b>	na zapytanie	na zapytanie
Przepust HEA W M16/X do budynków z uszczelnieniem zewnętrznym zgodnie z normą DIN 18533 W2.2-E, (kołnierz stalowy o średnicy 210 mm), przyłączy wewnętrzne, zacisk krzyżowy M16 z trzpieniem gwintowanym M20 (minimalna średnica ściany 180 mm)	<b>HEA W M16/X</b>	na zapytanie	na zapytanie

X = grubość ściany w mm

HEA EW – WODOSZCZELNY PRZEPUST UZIEMIAJĄCY DO ŚCIAN TYPU „SANDWICH”			
Opis produktu	Nr katalogowy	Numer artykułu	GTIN
Wodoszczelny przepust uziemiający do ścian typu „sandwich”, wykonany ze stali nierdzewnej V4A (AISI 316L), obustronny gwint nieprzelotowy M12 oraz potrójny, wodoszczelny kołnierz gumowy dla ścian o grubości od 180 mm, z tarczami ochronno – montażowymi	<b>HEA EW M12/180</b>	1700020510	4052487127639
	<b>HEA EW M12/190</b>	1700020520	4052487127646
	<b>HEA EW M12/200</b>	1700020530	4052487127653
	<b>HEA EW M12/240</b>	1700020570	4052487127660
	<b>HEA EW M12/250</b>	1700020580	4052487127677
	<b>HEA EW M12/300</b>	1700020630	4052487127684
	<b>HEA EW M12/360</b>	1700020690	4052487127691
	<b>HEA EW M12/400</b>	1700020695	4052487129497

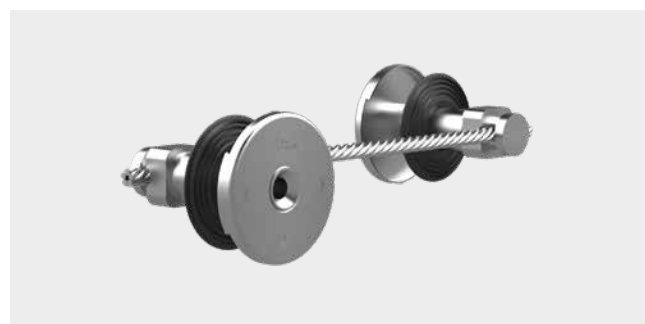
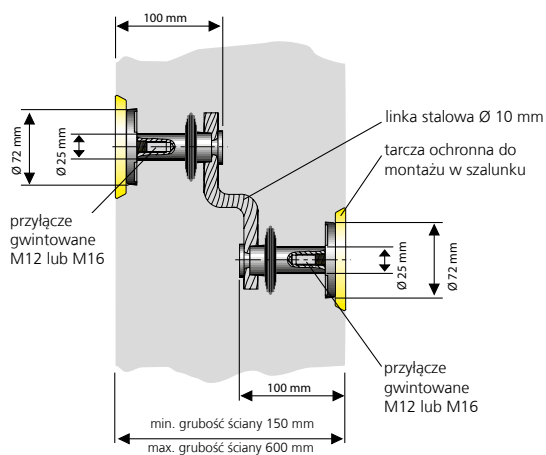
Extra

## PRZEPUST UZIEMIAJĄCY

### ELASTYCZNY PRZEPUST UZIEMIAJĄCY

#### Opis i dane techniczne:

- wodoszczelny gwint nieprzelotowy M12/M16 o średnicy zew. 25 mm wykonany ze stali nierdzewnej A4 (AISI 316L)
- wodoszczelny kołnierz z gumy NBR
- duże flansze przyłącza ze stali nierdzewnej A4 (AISI 316L)
- tarcza ochronna z PE, umożliwiająca montaż w szalunku
- dostępny dla ścian o grubości do 600 mm, pozostałe rozmiary na zapytanie
- HEA F: Miedziana taśma uziemiająca 50 mm<sup>2</sup>, izolowana
- HEA PF: linka stalowa 10 mm, ocynkowana za pomocą zacisku krzyżowego (wyposażenie dodatkowe) można opcjonalnie wykonać podłączenie do zbrojenia
- zgodnie z normą PN-EN 62305-3 (ochrona odgromowa)



HEA PF M12/X

Typ: HEA PF



Extra

## PRZEPUST UZIEMIAJĄCY

HEA PF – WODOSZCZELNY I ELASTYCZNY PRZEPUST UZIEMIAJĄCY			
Opis produktu	Nr katalogowy	Numer artykułu	GTIN
Wodoszczelny i elastyczny przepust uziemiający z linką stalową o średnicy $\varnothing$ 10 mm oraz nieprzelotowym gwintem przyłącza M12, dla ścian o grubości do 600 mm	<b>HEA PF M12/600</b>	1700060010	4052487044622
Wodoszczelny i elastyczny przepust uziemiający z linką stalową o średnicy $\varnothing$ 10 mm oraz nieprzelotowym gwintem przyłącza M16, dla ścian o grubości do 600 mm	<b>HEA PF M16/600</b>	1700060020	4052487044639

AKCESORIA			
Zdjęcie	Nr katalogowy	Numer artykułu	GTIN
<b>Przyłącze przewodów uziemiających, szyn kompensacji potencjału lub odgromowych, wykonane ze stali V4A (AISI316L) ze śrubą przyłącza M12</b>			
	<b>ASL M12 A4</b>	1700170010	4052487044950
<b>Przyłącze przewodów uziemiających, szyn kompensacji potencjału lub odgromowych, wykonane ze stali V4A (AISI316L) ze śrubą przyłącza M16</b>			
	<b>ASL M16 A4</b>	1700170020	4052487044967
<b>Taśma z klejem topliwym, klejenie na zimno, długość 3 m, szerokość ok. 35 mm, skuteczne zabezpieczenie przeciw korozyjnym przyłączy uziomów</b>			
	<b>Hatetherm Scapa 0485</b>	0316010000	4052487006668




Extra

## PRZEPUST UZIEMIAJĄCY

AKCESORIA			
Zdjęcie	Nr katalogowy	Numer artykułu	GTIN
<b>Ocynkowane przyłącze gwintowane M12 z podkładką, podkładka sprężynująca i nakrętka ze stali St37</b>			
	ASB M12 St tzn	1700110010	4052487044769
<b>Ocynkowane przyłącze gwintowane M16 z podkładką, podkładka sprężynująca i nakrętka ze stali St37</b>			
	ASB M16 St tzn	1700110020	4052487044776
<b>Ocynkowane przyłącze gwintowane M12 z podkładką, podkładka sprężynująca i nakrętka ze stali A4 (AISI 316L)</b>			
	ASB M12 A4	1700110040	4052487044790
<b>Przyłącze gwintowane M16 z podkładką, podkładka sprężynująca i nakrętka ze stali A4 (AISI 316L)</b>			
	ASB M16 A4	1700110050	4052487044806
<b>AKCESORIA</b>			
Zdjęcie	Nr katalogowy	Numer artykułu	GTIN
<b>Zacisk krzyżowy z prętem gwintowanym M12 wykonanym ze stali ocynkowanej ogniowo (fvz)</b>			
	KKL M12 St tzn	1700120030	4052487044875
<b>Zacisk krzyżowy z prętem gwintowanym M12 wykonanym ze stali A4 (AISI 316L)</b>			
	KKL M12 A4	3030300276	4052487044820
<b>Zacisk krzyżowy z prętem gwintowanym M16 wykonanym ze stali A4 (AISI 316L)</b>			
	KKL M16 A4	1700120020	4052487044868

Extra

## PRZEPUST UZIEMIAJĄCY

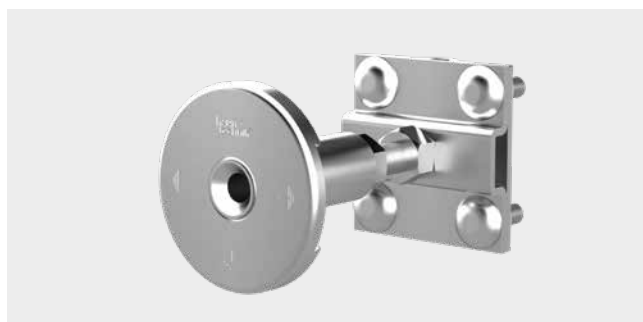
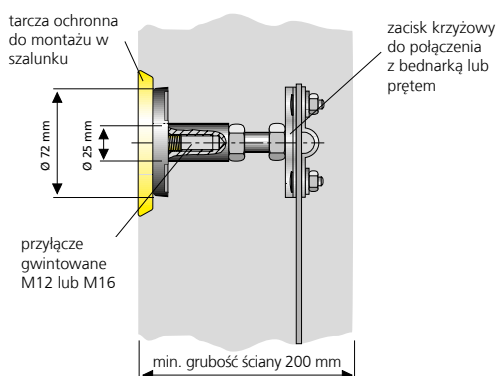
AKCESORIA			
Zdjęcie	Nr katalogowy	Numer artykułu	GTIN
<b>Zacisk krzyżowy z przyłączem gwintowanym M12 wykonany ze stali A4 (AISI 316L), do budynków z izolacją termiczną o grubości do 80 mm</b>			
	<b>KKL DM M12 A4</b>	1700130010	4052487044882
<b>Zacisk krzyżowy z przyłączem gwintowanym M16 wykonany ze stali A4 (AISI 316L), do budynków z izolacją termiczną o grubości do 80 mm</b>			
	<b>KKL DM M16 A4</b>	1700130020	4052487044899
<b>Zacisk krzyżowy ocynkowany 70 x 70 mm wykonany ze stali St37, do połączenia z bednarką o wymiarach maks. 40 x 4 mm lub z prętami 8-12 mm</b>			
	<b>AKL St tzn</b>	1700140010	4052487044905
<b>Zacisk krzyżowy ocynkowany 70 x 70 mm wykonany ze stali A4 (AISI 316L), do połączenia z bednarką o wymiarach maks. 40 x 4 mm lub z prętami 8-12 mm</b>			
	<b>AKL A4</b>	1700140020	4052487044912

# PRZEPUST UZIEMIAJĄCY

## PRZEPUST UZIEMIAJĄCY Z ZACISKIEM KRZYŻOWYM

### Opis i dane techniczne:

- wodoszczelny gwint nieprzelotowy M12/M16 o średnicy zew. 25 mm wykonany ze stali nierdzewnej A4 (AISI 316L)
- zacisk krzyżowy 70 x 70 mm z ocynkowanym prętem gwintowanym M12 lub M16, wykonany ze stali St37
- duża flansa przyłącza ze stali nierdzewnej A4 (AISI 316L)
- tarcza ochronna z PE, umożliwiająca montaż w szalunku
- minimalna grubość ściany 200 mm
- odległość osi złącza krzyżowego od szalunku
- przepust i jego zastosowanie zgodne z normą PN-EN 62305-3 (ochrona odgromowa)

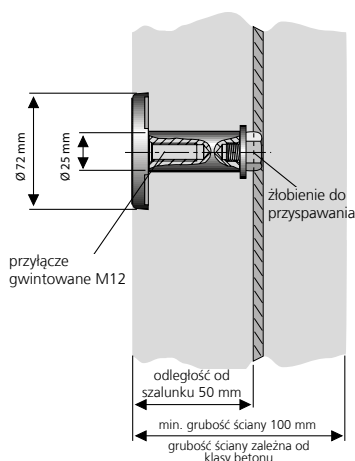


HEA P M12

## PRZEPUST UZIEMIAJĄCY DO PRZYSAPAWANIA

### Opis i dane techniczne:

- wodoszczelny gwint nieprzelotowy M12 o średnicy zew. 25 mm wykonany ze stali nierdzewnej A4 (AISI 316L)
- końcówka do przyspawania wykonana ze stali St37 wraz ze żłobieniem do pręta o średnicy 10 – 12 mm
- duża flansa przyłącza ze stali nierdzewnej A4 (AISI 316L)
- przezroczysta folia ochronna
- odległość spawanego przyłącza od szalunku 50 mm (HEA-A-M12/50) lub 70 mm (HEA-A-M12/70)
- test odporności na przebicie wg normy PN-EN 50522



Extra

## PRZEPUST UZIEMIAJĄCY

HEA P M12/HEA P M16 – PRZYŁĄCZE UZIEMIAJĄCE Z ZACISKIEM KRZYŻOWYM			
Opis produktu	Nr katalogowy	Numer artykułu	GTIN
Przyłącze z nakręconym zaciskiem krzyżowym do zabetonowania, z gwintem M12, wykonane ze stali nierdzewnej A4 (AISI 316L), z tarczą ochronno-montażową, głębokość zabudowy 120 mm	<b>HEA P M12</b>	1700100010	4052487044745
Przyłącze z nakręconym zaciskiem krzyżowym do zabetonowania, z gwintem M16, wykonane ze stali nierdzewnej A4 (AISI 316L), z tarczą ochronno – montażową, głębokość zabudowy 120 mm	<b>HEA P M16</b>	1700100020	4052487044752

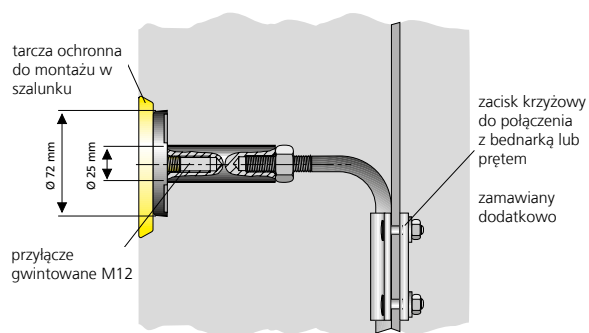
HEA A M12 – PRZYŁĄCZE UZIEMIAJĄCE DO PRZYSZAWANIA			
Opis produktu	Nr katalogowy	Numer artykułu	GTIN
Przyłącze uziemiające do przyspawania, z gwintem M12, wykonane ze stali nierdzewnej V2A (AISI 304L), z rowkiem do przyspawania wykonanym ze stali St37, odległość spawanego przyłącza od szalunku 50 mm	<b>HEA A M12/50</b>	1700300500	4052487124140
Przyłącze uziemiające do przyspawania, z gwintem M12, wykonane ze stali nierdzewnej V2A (AISI 304L), z rowkiem do przyspawania wykonanym ze stali St37, odległość spawanego przyłącza od szalunku 70 mm	<b>HEA A M12/70</b>	1700300520	4052487131407

# PRZEPUST UZIEMIAJĄCY

## PRZEPUST UZIEMIAJĄCY Z PRZYŁĄCZEM SPAWANYM I ZACISKOWYM

### Opis i dane techniczne:

- wodoszczelny gwint nieprzelotowy M12/M16 o średnicy zew. 25 mm wykonany ze stali nierdzewnej A4 (AISI 316L)
- pręt stalowy ze stali St37 do przyspawania lub skręcenia zaciskiem krzyżowym
- duża flansa przyłącza ze stali nierdzewnej A4 (AISI 316L)
- tarcza ochronna z PE, umożliwiająca montaż w szalunku
- przepust i jego zastosowanie zgodne z normą PN-EN 62305-3 (ochrona odgromowa)



HEA S M12

Extra

## PRZEPUST UZIEMIAJĄCY

### HEA S M12/HEA S M16 – PRZYŁĄCZE UZIEMIAJĄCE DO PRZYSAPAWANIA LUB SKRĘCENIA

Opis produktu	Nr katalogowy	Numer artykułu	GTIN
Przyłącze uziemiające do przyspawania lub skręcenia, z gwintem M12, wykonane ze stali nierdzewnej V2A (AISI 304L), z prętem do zes-pawania o średnicy 12 mm, wykonanym ze stali St37, z tarczą ochronno-montażową	<b>HEA S M12</b>	1700080010	4052487044677
Przyłącze uziemiające do przyspawania lub skręcenia, z gwintem M16, wykonane ze stali nierdzewnej V2A (AISI 304L), z prętem do zes-pawania o średnicy 12 mm, wykonanym ze stali St37, z tarczą ochronno-montażową	<b>HEA S M16</b>	1700080020	4052487044691

## PRZEPUSTY STROPO-DACHOWE

## PRZEPUST STROPO-DACHOWY TYPU „FAJKA”

## Opis i dane techniczne:

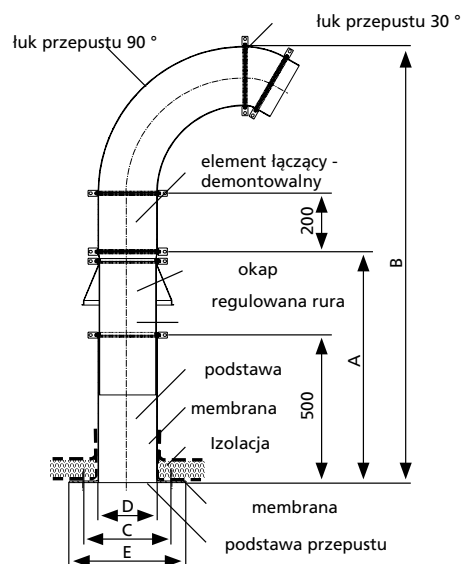
- uniwersalny, modułowy system do wszystkich typowych konstrukcji dachów płaskich
- niewielka masa i podział na moduły ułatwiają transport
- pełna regulacja wysokości przepustu w jego zakresie możliwa nawet po finalnym montażu
- możliwość regulacji kierunku wyprowadzenia fajki w dowolnym momencie w zakresie 360°
- dostępny w 4 średnicach wewnętrznych,  $\varnothing$  100, 150, 200 i 300 mm,
- wszystkie elementy przepustu są ocynkowane
- możliwe pomontażowe uszczelnianie kabli z wykorzystaniem gumowego wkładu uszczelniającego SKD (płyty dociskowe ze stali nierdzewnej V2A (AISI 304L), typ gumy EPDM)



przepust SHD 200 z gumowym wkładem uszczelniającym SKD



zamocowane do powierzchni stropo-dachu przepusty SHD 200



A = min. / max. wysokość

B = wysokość całkowita

C = rozstaw otworów pod kolki montażowe 4 x 12 mm

D = maksymalna średnica otworu

TYP	A (mm)	B (mm)	C ( wym. w mm)	D ( $\varnothing_{wew.}$ mm)	E ( wym. w mm)
	Zakres regulacji wysokości min./maks.	Całkowita wysokość	Rozstaw śrub 4 x $\varnothing$ 12 mm	Maks. średnica przewiertu	Wymiar podstawy
SHD100	600 – 950	1050 – 1400	250	100	300 x 300
SHD150	600 – 950	1175 – 1525	300	150	350 x 350
SHD200	600 – 950	1300 – 1650	350	200	400 x 400
SHD300	600 – 950	1550 – 1900	450	300	500 x 500







Extra

## PRZEPUSTY STROPO-DACHOWE

### SHD – PRZEPUST STROPO-DACHOWY TYPU „FAJKA”

Zdjęcie	Nr katalogowy	Numer artykułu	GTIN
<b>Przepust stropo-dachowy typu „fajka”, o świetle wewnętrznym Ø 100mm, regulowaną wysokością i możliwością obrotu o 360°</b>			
	SHD100 tzn	1001094300	4052487025829
<b>Przepust stropo-dachowy typu „fajka”, o świetle wewnętrznym Ø 150mm, regulowaną wysokością i możliwością obrotu o 360°</b>			
	SHD150 tzn	1001094500	4052487025843
<b>Przepust stropo-dachowy typu „fajka”, o świetle wewnętrznym Ø 200mm, regulowaną wysokością i możliwością obrotu o 360°</b>			
	SHD200 tzn	1001094000	4052487025805
<b>Przepust stropo-dachowy typu „fajka”, o świetle wewnętrznym Ø 300mm, regulowaną wysokością i możliwością obrotu o 360°</b>			
	SHD300 tzn	1001095000	4052487025867

### SKD – GUMOWY WKŁAD USZCZELNIAJĄCY DO PRZEPUSTU STROPO-DACHOWEGO TYPU „FAJKA”

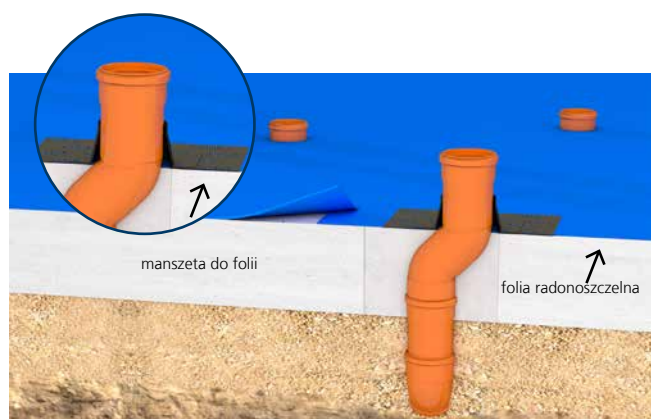
Zdjęcie	Nr katalogowy	Numer artykułu	GTIN
<b>Gumowy wkład uszczelniający do przepustu stropo-dachowego SHD100 (płytki dociskowe wykonane ze stali nierdzewnej V2A (AISI 304L), typ gumy EPDM)</b>			
	SKD100 G zxd b60 A2/EPDM55	na zapytanie	na zapytanie
<b>Gumowy wkład uszczelniający do przepustu stropo-dachowego SHD150 (płytki dociskowe wykonane ze stali nierdzewnej V2A (AISI 304L), typ gumy EPDM)</b>			
	SKD150 G zxd b60 A2/EPDM55	na zapytanie	na zapytanie
<b>Gumowy wkład uszczelniający do przepustu stropo-dachowego SHD200 (płytki dociskowe wykonane ze stali nierdzewnej V2A (AISI 304L), typ gumy EPDM)</b>			
	SKD200 G zxd b60 A2/EPDM55	na zapytanie	na zapytanie
<b>Gumowy wkład uszczelniający do przepustu stropo-dachowego SHD300 (płytki dociskowe wykonane ze stali nierdzewnej V2A (AISI 304L), typ gumy EPDM)</b>			
	SKD300 G zxd b60 A2/EPDM55	na zapytanie	na zapytanie

z = ilość kabli  
d = średnica kabla

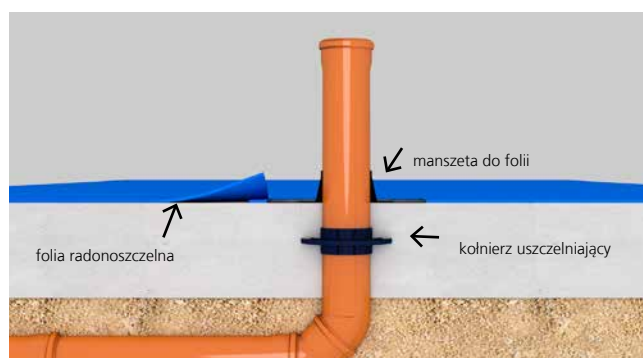
## MANSZETA DO FOLII

### Właściwości i dane techniczne:

- do bezpiecznego przyłączenia przepustu do folii radonoszczelnej, paroizolacyjnej lub innego uszczelnienia przy płycie fundamentowej
- gazoszczelne, radonoszczelne, pełna izolacja powietrzna
- zapobiega powstawaniu konwekcji, a dzięki temu wnikaniu radonu do budynku
- w zależności od wersji – do przepustów do budynków, przewodów uziemiających, rur i rur osłonowych
- szybki i łatwy montaż na miejscu
- wysoka siła klejenia



Uszczelnienie dolania betonu do posadzki po montażu za pomocą folii radonoszczelnej i manszety radonoszczelnej.





Uszczelnienie przewodów kanalizacyjnych za pomocą kolnierza uszczelniającego i przyłączeniu folii radonoszczelnej przez manszetę uszczelniającą.

Extra

## AKCESORIA DO PRZEPUSTÓW PODŁOGOWYCH

<b>MANSZETA DO FOLII</b>			
Zdjęcie	Nr katalogowy	Numer artykułu	GTIN
<b>Przyłącze do prętów uziemiających</b>			
	HFM 1x4-8	3030370203	4052487227971
	HFM 1x8-12	3030370204	4052487227988
<b>Przyłącza do rur / rur osłonowych</b>			
	HFM 1x15-22	3030370206	4052487227995
	HFM 1x25-32	3030370207	4052487228008
	HFM 1x32-40	3030370208	4052487228015
	HFM 1x40-55	3030370209	4052487228022
	HFM 1x50-72	3030370210	4052487228039
<b>Przyłącza do rur kanalizacyjnych / rur osłonowych</b>			
	HFM 1x72-90	3030370211	4052487228046
	HFM 1x100-110	3030370212	4052487228053
	HFM 1x125-135	3030370213	4052487228060
	HFM 1x150-165	3030370214	4052487228077
	HFM 1x200-220	3030370215	4052487228084
	HFM 1x230-250	3030370217	4052487228091

<b>AKCESORIA</b>			
Zdjęcie	Nr katalogowy	Numer artykułu	GTIN
<b>Rakiel dociskowa do przyklejania manszety do folii</b>			
	HFM APR	3030370823	4052487238519
<b>Podkład do wykorzystywania jako wstępna powłoka w przypadku porowatych, pyłących podłoży mineralnych do montażu manszety do folii, zawartość: 250 ml</b>			
	HFM P	3030375457	404052487238526

Przyłącza do budynków

## PRZEJŚCIE SZCZELNE PONAD POZIOMEM GRUNTU

### DO ŚWIATŁOWODÓW I MIKROKABLI 7 – 12 MM

#### Opis i dane techniczne:

- do bezpiecznego i szczelnego wprowadzenia kabli światłowodowych przez ścianę budynku
- mała średnica otworu do wykonania - tylko  $\phi$  20 mm
- umożliwia poziomy lub skośny montaż pod kątem do  $45^\circ$
- szybki montaż w ciągu kilku minut


#### Przekrój przez ścianę:



Przyłącza do budynków

## PRZEJŚCIE SZCZELNE PONAD POZIOMEM GRUNTU

### OHE – Naziemny przepust do budynków

Zdjęcie	Średnica zewnętrzna rury (mm)	Nr katalogowy	Numer artykułu	GTIN
	7 – 12	<b>OHE 1x7-12 SET10</b>	3030340562*	4052487228121

### AKCESORIA

Zdjęcie	Opis produktu	Nr katalogowy	Numer artykułu	GTIN
	Jednokomponentowa masa uszczelniająca EGO FLOTT	<b>EGO FLOTT</b>	3030376512	4052487234351
	Pistolet na wkłady do wtryskiwania żywicy	<b>MIS MW</b>	5060050021	4052487236454



Akcesoria dostępne na stronie 160.

**\*W zakres dostawy wchodzi:**

- 10 x przepustów do budynków
- 20 x kołki rozporowe i wkręty
- 1x masa uszczelniająca EGO FLOT

**Do montażu niezbędne są:**

- pistolet na wkłady

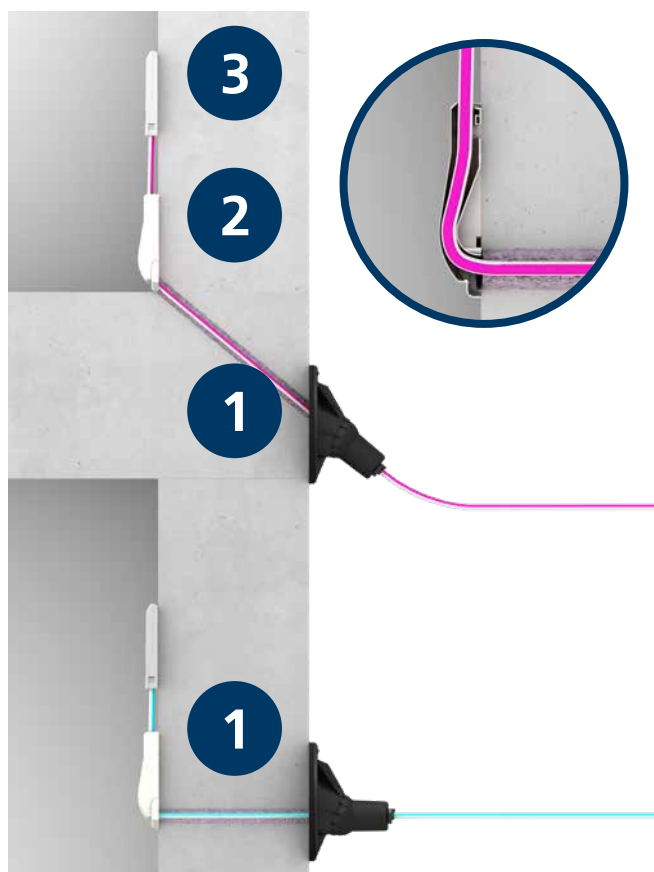
## PRZEJŚCIE PRZEZ ŚCIANĘ – SYSTEM WTRYSKIWANIA ŻYWICY

### ZAPEWNIĄ NIEZAWODNE USZCZELNIENIE KABLI ŚWIATŁOWODOWYCH

#### Opis i dane techniczne:

- gazo- i wodoszczelność do 1 bara
- uniwersalny wpust do budynków z systemem iniekcji do otworów w najpopularniejszych rodzajach ścian
- mała średnica wierconego otworu  $\varnothing$  20 mm, minimalna grubość ściany 200 mm
- umożliwia poziomy lub ukośny montaż pod kątem do 45°
- nieinwazyjne uszczelnienie kabli światłowodowych za pomocą uszczeltek wargowych
- szybki montaż w ciągu kilku minut

#### Przekrój przez ścianę:



1. Szczelny przepust do budynku GFH20 do wprowadzania mikrorur przez ścianę lub strop budynku
2. Element łączący do zachowania odpowiedniego promienia gięcia kabla światłowodowego
3. Punkt dla połączenia FTTH

Przepusty do budynków

## PRZEJŚCIE PRZEZ ŚCIANĘ – SYSTEM WTRYSKIWANIA ŻYWICY

### GFH20 SET PRO – Przepust do budynku

Zdjęcie	Ilość kabli	Średnica zewnętrzna rury (mm)	Nr katalogowy	Numer artykułu	GTIN
	2	7 – 10**	<b>GFH20 2x7-10 PRO</b>	2900001311*	4052487209823
	1	12 – 16	<b>GFH20 1x12-16 PRO</b>	2900001315*	4052487209861
	1	6 – 13	<b>GFH20 1x6-13 PRO</b>	2900001313*	4052487209847

\*\* Ø22mm do 2x10mm

### AKCESORIA

Zdjęcie	Opis produktu	Nr katalogowy	Numer artykułu	GTIN
	Ekspansywna 2 składnikowa żywica Resinator 60ml z dyfuzorem mieszającym do GFH20	<b>EH Resinator 60</b>	2900001354	4052487216517
	Ekspansywna 2 składnikowa żywica Resinator 150ml z dyfuzorem mieszającym do GFH20	<b>EH Resinator 150</b>	2900001355	4052487216524
	Pistolet "side by side" do aplikacji żywicy 2 składnikowej	<b>GFH MW Side-by-Side</b>	3030326996	4052487224932



**Akcesoria dostępne na stronie 160.**

**\*W zakres dostawy wchodzi:**

- 1x GFH20
- 1x głowica instalacyjna
- odpowiednia liczba klipsów do rur, zgodnie z wariantem
- 1x element łączący ze ścianą (tylko w zestawie PRO)
- 1x żywica 2 składnikowa
- 1x dyfuzor mieszający

**Do montażu niezbędne są:**

- pistolet "side by side" do aplikacji żywicy 2 składnikowej

Inne ilości dostępne u lokalnego sprzedawcy.

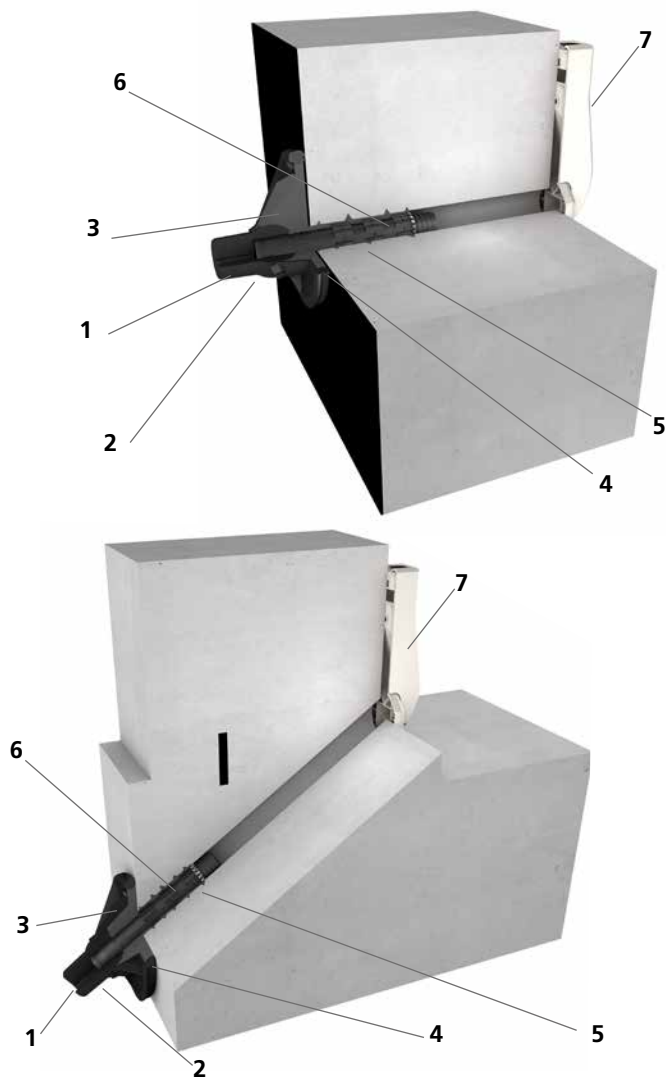
## ZAPEWNIĄ NIEZAWODNE USZCZELNIENIE KABLI ŚWIATŁOWODOWYCH

### Opis i dane techniczne:

- gazo- i wodoszczelność do 1 bara
- uniwersalny przepust do budynków z systemem iniekcji do otworów w najpopularniejszych rodzajach ścian
- do otworów: Q 30 mm
- do ścian o grubości od 200 mm
- możliwy montaż poziomy lub skośny pod kątem 45°
- nieinwazyjne uszczelnienie kabli światłowodowych za pomocą uszczeltek wargowych
- szybki montaż w ciągu kilku minut

### Przekrój przez ścianę:

1. Wargi uszczelniające
2. Głowica kulowa ze zintegrowaną mufą zatraskową do mocowania wbijaka
3. Kołnierz z przegubem zakrywający wyłomy ścienne; służy do wiązania uszczelnienia budynku na ścianie zewnętrznej i umożliwia montaż poziomy oraz pod kątem. Żywicę można wtryskiwać przez otwór do napełniania w kołnierzu.
4. Taśma butylowa zapewnia szczelne połączenie powierzchni ściany/uszczelnienia budynku i kołnierza.
5. Wbijak z podkładką do pewnego montażu w otworze.
6. Ekspandowana żywica 2-składnikowa wypełnia przestrzeń między kołnierzem i powierzchnią ściany/ uszczelnieniem budynku oraz między otworem i wbijakiem, w tym między ewentualnymi wykruszeniami lub ubytkami, zapewniając tym samym niezawodne uszczelnienie.
7. Element łączący ze ścianą, zapewnia schłodzone wykończenie wnętrza budynku.





## GFH30 – przepust do kabli światłowodowych

Zdjęcie	Ilość kabli	Średnica zewnętrzna rury (mm)	Nr katalogowy	Numer artykułu	GTIN
	2	7 – 10	<b>GFH30 2x7-10 VE10</b>	3030380157*	4052487229975
	1	6 – 13	<b>GFH30 1x6-13 VE10</b>	3030380158*	4052487229968
	1	12 – 16	<b>GFH30 1x12-16 VE10</b>	3030380159*	4052487229951

## AKCESORIA

Zdjęcie	Opis produktu	Nr katalogowy	Numer artykułu	GTIN
	Rura karbowana PE DN23, czarna rura do podłączania lub przedłużania rur, dostępna w zwojach GFH 30, 50 m	<b>WR23 S50000</b>	5130031010	4052487235556
	Uchwyt ścienny do rur karbowanych PE DN23, kolor czarny	<b>WH DN23</b>	5199990028	4052487235143



**Akcesoria dostępne na stronie 160.**

**\*W zakres dostawy wchodzi:**

- 10 x GFH30
- 10 x Żywica 2 komponentowa Resinator 60 ml
- 10 x element łączący ze ścianą

**Do montażu niezbędne są:**

- pistolet "side by side" do aplikacji żywicy 2 składnikowej

\*\*W zakres dostawy wchodzi: 50 sztuk

\*\*\* W zakres dostawy wchodzi: 10 zestawów

Inne ilości dostępne u lokalnego sprzedawcy.

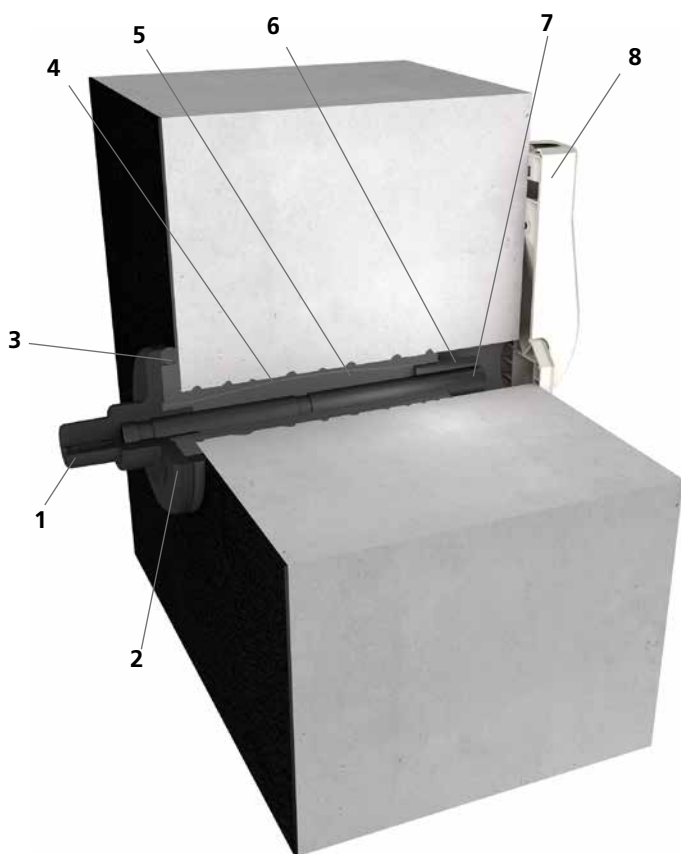
## PRZEJŚCIE PRZEZ ŚCIANĘ – SYSTEM WTRYSKIWANIA ŻYWICY

### ZAPEWNIĄ NIEZAWODNE USZCZELNIENIE KABLI ŚWIATŁOWODOWYCH I PRZEWODÓW TELEKOMUNIKACYJNYCH.

#### Opis i dane techniczne:

- wodo i gazoszczelność do 1 bara
- uniwersalny przepust do budynków z systemem iniekcji umożliwiającym uszczelnienie wprowadzanych mediów w najbardziej powszechnych typach ścian i dla najbardziej powszechnych typów średnic wprowadzanych mediów
- bezinwazyjne, mechaniczne uszczelnienie wprowadzanych mediów
- kontrolowana i równomierna aplikacja masy mocująco-uszczelniającej dzięki zastosowaniu membrany w konstrukcji przepustu
- szybki montaż w ciągu kilku minut
- do przewiertów o  $\varnothing_{\text{wew.}}$ : 40 – 50 mm

#### Przekrój przez ścianę:



1. Wargi uszczelniające
2. Kołnierz przepustu zakrywa wylomy i służy do uszczelnienia na zewnętrznej ścianie budynku.
3. Oring butylowy, zapewnia szczelne połączenie powierzchni ściany/hydroizolacji budynku i kołnierza przepustu.
4. Membrana
5. Dwuskładnikowa ekspansywna masa żywiczna wypełnia przestrzeń między kołnierzem i powierzchnią ściany/uszczelnieniem budynku oraz między otworem i rurą, w tym między ewentualnymi wykruszeniami lub ubytkami, zapewniając tym samym niezawodne uszczelnienie.
6. Rurka aplikacyjna służąca do ukierunkowanego wtryskiwania żywicy 2-składnikowej we wnętrzu budynku.
7. Rura osłonowa służy do ochrony kabli oraz umożliwia późniejsze ułożenie lub wymianę już wprowadzonych kabli.
8. Element łączący ze ścianą, zapewnia schludne wykończenie wnętrza budynku

Przepusty do budynków

## PRZEJŚCIE PRZEZ ŚCIANĘ – SYSTEM WTRYSKIWANIA ŻYWICY

MIS40D – PRZEPUST DO BUDYNKÓW Z PIWNICĄ							
Zdjęcie	Ilość wprowadzanych kabli/rur	Zakres średnic uszczelnianych kabli/rur (w mm)	Grubość ściany	Dla ścian o grubości od – do (w mm)	Nr katalogowy	Numer artykułu	GTIN
	2	5 – 7	200 – 900	1.000	<b>MIS40D 2x5-7 BL1000 Set10</b>	3030380163*	4052487229920
	1	9 – 12	200 – 900	1.000	<b>MIS40D 1x9-12 BL1000 Set10</b>	3030380164*	4052487229913



Akcesoria dostępne na stronie 160.

**\*W zakres dostawy wchodzi:**

- 10 szt. MIS40
- 10 x element łączący ze ścianą
- 10 x Żywica 2 komponentowa Resinator 150 ml
- 1 x zestaw szybkiego montażu MIS 40-SVS

**Do montażu niezbędne są:**

- pistolet "side by side" do aplikacji żywicy 2 składnikowej

Inne ilości dostępne u lokalnego sprzedawcy.

## PRZEJŚCIE PRZEZ ŚCIANĘ – SYSTEM WTRYSKIWANIA ŻYWICY

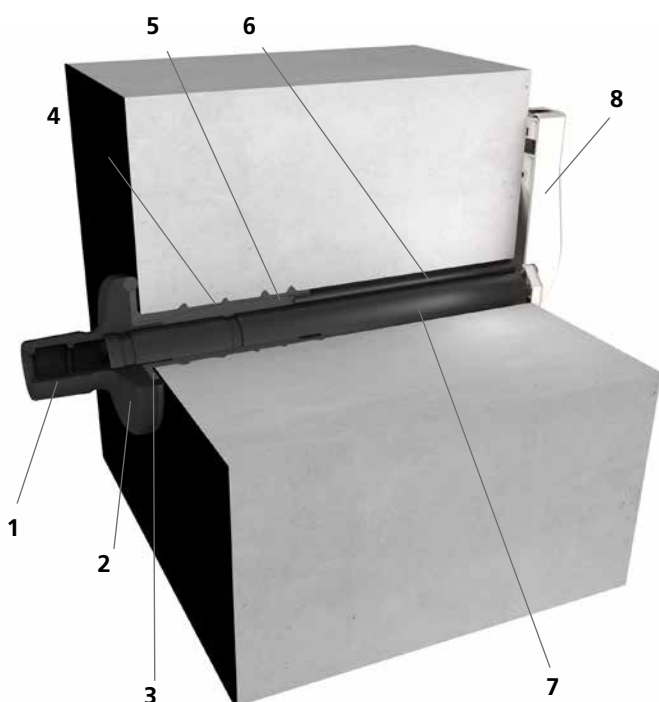


**DO ISTNIEJĄCYCH BUDYNKÓW Z PIWNICĄ, ZAPEWNIĄ NIEZAWODNE USZCZELNIENIE KABLI ENERGETYCZNYCH, KABLI ŚWIATŁOWODÓWYCH I PRZEWODÓW TELEKOMUNIKACYJNYCH**

### Opis i dane techniczne:

- wodo i gazoszczelność do 1 bara
- uniwersalny przepust do budynków z systemem iniekcji umożliwiającym uszczelnienie wprowadzanych mediów w najbardziej powszechnych typach ścian i dla najbardziej powszechnych typów średnic wprowadzanych mediów
- bezinwazyjne, mechaniczne uszczelnienie wprowadzanych mediów
- kontrolowana i równomierna aplikacja masy mocująco-uszczelniającej dzięki zastosowaniu membrany w konstrukcji przepustu
- możliwość uszczelnienia różnych mediów dzięki wcześniejszemu zastosowaniu odpowiedniej wkładki uszczelniającej
- szybki montaż w ciągu kilku minut
- do przewierć o  $\varnothing_{\text{wew.}}$ : 62 – 65 mm

### Przekrój przez ścianę:



1. Wargi uszczelniające
2. Kołnierz przepustu zakrywa wylomy i służy do uszczelnienia na zewnętrznej ścianie budynku.
3. Oring butylowy, zapewnia szczelne połączenie powierzchni ściany/hydroizolacji budynku i kołnierza przepustu.
4. Membrana
5. Dwuskładnikowa ekspansywna masa żywiczna wypełnia przestrzeń między kołnierzem i powierzchnią ściany/uszczelnieniem budynku oraz między otworem i rurą, w tym między ewentualnymi wykruszeniami lub ubytkami, zapewniając tym samym niezawodne uszczelnienie.
6. Rurka aplikacyjna służąca do ukierunkowanego wtryskiwania żywicy 2-składnikowej we wnętrzu budynku.
7. Rura osłonowa służy do ochrony kabli oraz umożliwia późniejsze ułożenie lub wymianę już wprowadzonych kabli.
8. Element łączący ze ścianą, zapewnia schludne wykończenie wnętrza budynku

MIS60D – PRZEPUST DO BUDYNKÓW Z PIWNICĄ							
Zdjęcie	Ilość wprowadzanych kabli/rur	Zakres średnic uszczelnianych kabli/rur (w mm)	Grubość ściany (mm)	Dla ścian o grubości od – do (w mm)	Nr katalogowy	Numer artykułu	GTIN
<b>Do przewodów teletechnicznych i światłowodowych</b>							
	4	5 – 7	200 – 900	1.000	<b>MIS60D 4x5-7 BL1000 Set10</b>	*3030380170	4052487229852
	3	10	200 – 900	1.000	<b>MIS60D 3x10 BL1000 Set10</b>	3030380171*	4052487229845
	1	6 – 12	200 – 900	1.000	<b>MIS60D 1x6-12 BL1000 Set10</b>	3030380172*	4052487229838
<b>Do kabli elektrycznych</b>							
	1	12 – 18	900 – 1.200	1.000	<b>MIS60D 1x12-18 BL1000 Set10</b>	3030380174*	4052487229814
	1	18 – 24	200 – 900	1.000	<b>MIS60D 1x18-24 BL1000 Set10</b>	3030380175*	4052487229807
	1	24 – 30	200 – 900	1.000	<b>MIS60D 1x24-30 BL1000 Set10</b>	3030380176*	4052487229791
	1	30 – 34	200 – 900	1.000	<b>MIS60D 1x30-34 BL1000 Set10</b>	3030382134*	4052487230124



Aksesoria dostępne na stronie 160.

**\*W zakres dostawy wchodzi:**

- 10 sztuk MIS60D
- 10 x rozeta ścienna do kabli elektrycznych
- 10 x element łączący ze ścianą
- 10 x Żywica 2 komponentowa Resinator 150 ml
- 1 szt. układu szybkiego montażu MIS60 SVS

**Do montażu niezbędne są:**

- pistolet "side by side" do aplikacji żywicy 2 składnikowej

Inne ilości dostępne u lokalnego sprzedawcy.

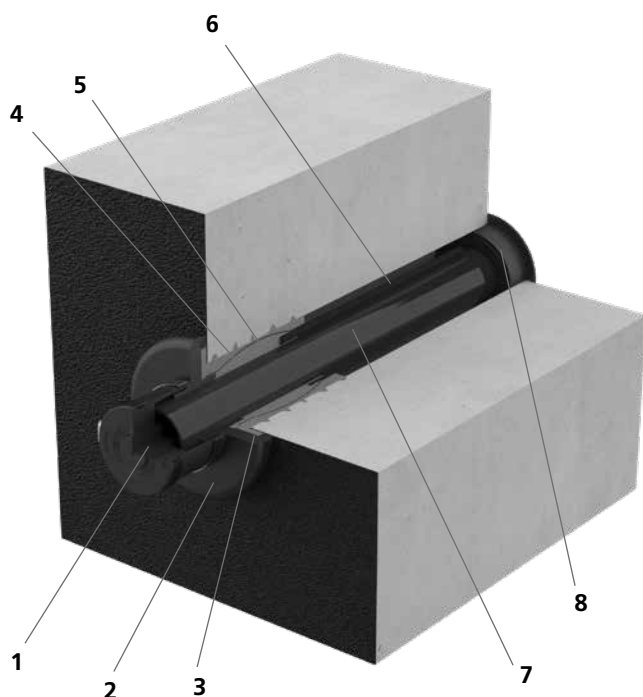
## PRZEJŚCIE PRZEZ ŚCIANĘ – SYSTEM WTRYSKIWANIA ŻYWICY

### ZAPEWNIĄ NIEZAWODNE USZCZELNIENIE WSZYSTKICH PRZEWODÓW ENERGETYCZNYCH I TELEKOMUNIKACYJNYCH

#### Opis i dane techniczne:

- wodo i gazoszczelność do 1 bara
- uniwersalny przepust do budynków z systemem iniekcji umożliwiającym uszczelnienie wprowadzanych mediów w najbardziej powszechnych typach ścian i dla najbardziej powszechnych typów średnic wprowadzanych mediów
- bezinwazyjne, mechaniczne uszczelnienie wprowadzanych mediów dzięki uniwersalnej manszecie uszczelniającej z technologią dopasowywanych segmentów
- kontrolowana i równomierna aplikacja masy mocująco-uszczelniającej dzięki zastosowaniu membrany w konstrukcji przepustu
- szybki montaż w ciągu kilku minut
- do przewierć o  $\varnothing_{\text{we w.}}$  92 – 102 mm

#### Przekrój przez ścianę:



1. Manszeta uszczelniająca z technologią pierścieni segmentowych do uszczelniania wprowadzanych mediów.
2. Kołnierz przepustu zakrywa wyłomy i służy do uszczelnienia na zewnętrznej ścianie budynku.
3. Oring butylowy, zapewnia szczelne połączenie powierzchni ściany/hydroizolacji budynku i kołnierza przepustu.
4. Membrana
5. Dwuskładnikowa ekspansywna masa żywiczna wypełnia przestrzeń między kołnierzem i powierzchnią ściany/uszczelnieniem budynku oraz między otworem i rurą, w tym między ewentualnymi wykruszeniami lub ubytkami, zapewniając tym samym niezawodne uszczelnienie.
6. Rurka aplikacyjna służąca do ukierunkowanego wtryskiwania żywicy 2-składnikowej we wnętrzu budynku.
7. Rura osłonowa służy do ochrony kabli oraz umożliwia późniejsze ułożenie lub wymianę już wprowadzonych kabli.
8. Rozeta maskująca służy do osłonięcia i zabezpieczenia otworu od wnętrza budynku.

Przepusty do budynków

## PRZEJŚCIE PRZEZ ŚCIANĘ – SYSTEM WTRYSKIWANIA ŻYWICY

### MIS90D – DO BUDYNKÓW PODPIWNICZONYCH

Zdjęcie	Ilość wprowadzanych kabli/rur	Zakres średnic uszczelniających kabli/rur (w mm)	Grubość ściany (mm)	Dla ścian o grubości od – do (w mm)	Nr katalogowy	Nr artykułu	GTIN
	3	1 x 24 – 52 2 x 7**	200 – 900**	1.000	<b>MIS90D 1x24-52 K SET</b>	3030300140*	4052487220262
	3	1 x 24 – 52 2 x 7**	900 – 1200	1.300	<b>MIS90D 1x24-52 L SET</b>	3030300142*	4052487220286
	6	1 x 24 – 40 3 x 7 – 13 2 x 7**	200 – 900	1.000	<b>MIS90D 1x24-40+3x7-13 K SET</b>	3030300143*	4052487220293
	6	1 x 24 – 40 3 x 7 – 14 2 x 7*	900 – 1200	1.300	<b>MIS90D 1x24-40+3x7-13 L SET</b>	3030300149*	4052487220330
	7	1 x 13 – 21 3 x 7 – 13 1 x 5 – 13 2 x 7**	200 – 900	1.000	<b>MIS90D 1x24-40+3x7-13+1x5-13 K SET</b>	3030300144*	4052487220309
	7	1 x 13 – 21 3 x 7 – 13 1 x 5 – 13 2 x 7**	900 – 1200	1.300	<b>MIS90D 1x24-40+3x7-13+1x5-13 L SET</b>	3030300150*	4052487220347



Akcesoria dostępne na stronie 160.

**\*W zakres dostawy wchodzi:**

- 6 sztuk przepust MIS90 z wstępnie zamontowaną manszetą uszczelniającą
- 6 szt. rozeta maskująca

**Do montażu niezbędne są:**

- wózek montażowy MIS 90-SVS
- pistolet do kartuszy
- dwuskładnikowa ekspansywna masa żywiczna iM 3000 EH300/1400

\*\* Dodatkowe otwory dla mikrorur prowadzone poza rurą osłonową bezpośrednio w otworze, bez możliwości późniejszej ich wymiany

Inne ilości dostępne u lokalnego sprzedawcy.

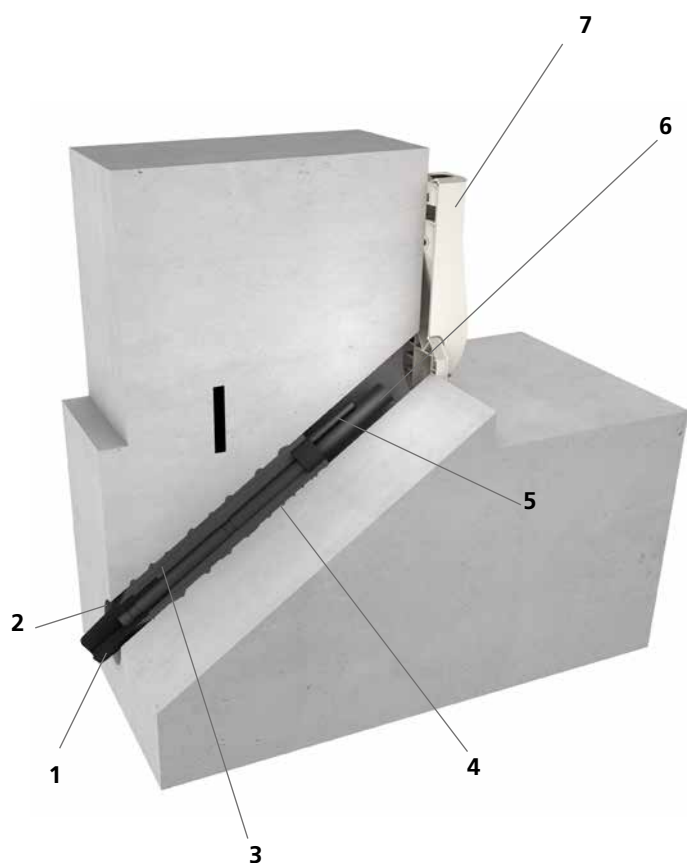
## PRZEJŚCIE PRZEZ PŁYTY – SYSTEM WTRYSKIWANIA ŻYWICY

### ZAPEWNIĄ NIEZAWODNE USZCZELNIENIE PRZEWODÓW TELEKOMUNIKACYJNYCH.

#### Opis i dane techniczne:

- wodo i gazoszczelność do 1 bara
- uniwersalny przepust do budynków z systemem iniekcji umożliwiającym uszczelnienie wprowadzanych mediów pod kątem w najbardziej powszechnych typach ścian i posadzek i dla najbardziej powszechnych typów średnic wprowadzanych mediów
- bezinwazyjne, mechaniczne uszczelnienie wprowadzanych mediów
- kontrolowana i równomierna aplikacja masy mocująco-uszczelniającej dzięki zastosowaniu membrany w konstrukcji przepustu
- szybki montaż w ciągu kilku minut
- do przewiertów o  $\varnothing_{\text{wew.}}$  40 – 50 mm

#### Przekrój przez ścianę:



1. Wargi uszczelniające
2. Kołnierz przepustu pozostaje w ścianie i kontroluje odpowiednie rozproszanie wtryskiwanej masy.
3. Oring butylowy, zapewnia szczelne połączenie powierzchni ściany/hydroizolacji budynku i kołnierza przepustu.
4. Membrana
5. Dwuskładnikowa ekspansywna masa żywiczna wypełnia przestrzeń między kołnierzem i powierzchnią ściany/uszczelnieniem budynku oraz między otworem i rurą, w tym między ewentualnymi wykruszeniami lub ubytkami, zapewniając tym samym niezawodne uszczelnienie.
6. Rurka aplikacyjna służąca do ukierunkowanego wtryskiwania żywicy 2-składnikowej we wnętrzu budynku.
7. Element łączący ze ścianą, zapewnia schłodzone wykończenie wnętrza budynku



## PRZEJŚCIE PRZEZ PŁYTĘ – SYSTEM WTRYSKIWANIA ŻYWICY

MIS40S – PRZEPUST DO USZCZELNIENIA KĄTOWEGO						
Zdjęcie	liczba wprowadzanych kabli/rur	Zakres średnic uszczelnianych kabli/rur (w mm)	Dla przewiertu o grubości do (w mm)	Nr katalogowy	Numer artykułu	GTIN
	2	5 – 7	1.300	<b>MIS40S 2x5-7 BL1300 Set10</b>	3030380167*	4052487229883
	1	9 – 12	1.300	<b>MIS40S 1x9-12 BL1300 Set10</b>	3030380168*	4052487229876



Akcesoria dostępne na stronie 160.

**\*W zakres dostawy wchodzi:**

- 10 szt. przepust MIS40S
- 10 x element łączący ze ścianą
- 10 x Żywica 2 komponentowa Resinator 150 ml
- 1 x wózek montażowy MIS40 SVS

**Do montażu niezbędne są:**

- pistolet "side by side" do aplikacji żywicy 2 składnikowej

Inne ilości dostępne u lokalnego sprzedawcy.

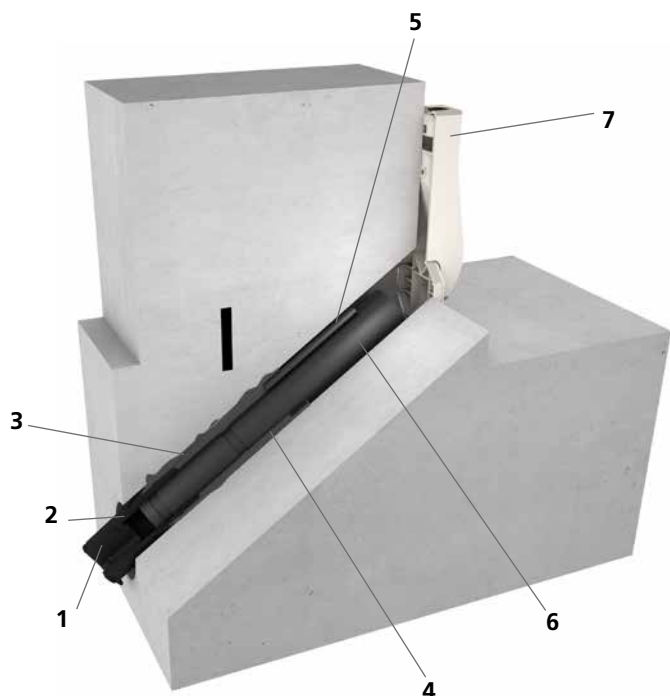
## PRZEJŚCIE PRZEZ PŁYTY – SYSTEM WTRYSKIWANIA ŻYWICY

**DO ISTNIEJĄCYCH BUDYNKÓW Z PIWNICĄ, ZAPEWNIĄ NIEZAWODNE USZCZELNIENIE KABLI ENERGETYCZNYCH I PRZEWODÓW TELEKOMUNIKACYJNYCH.**

### Opis i dane techniczne:



- wodo i gazoszczelność do 1 bara
- uniwersalny przepust do budynków z systemem iniekcji umożliwiającym uszczelnienie wprowadzanych mediów pod kątem w najbardziej powszechnych typach ścian i posadzek i dla najbardziej powszechnych typów średnic wprowadzanych mediów
- bezinwazyjne, mechaniczne uszczelnienie wprowadzanych mediów
- kontrolowana i równomierna aplikacja masy mocująco-uszczelniającej dzięki zastosowaniu membrany w konstrukcji przepustu
- możliwość uszczelnienia różnych mediów dzięki wcześniejszemu zastosowaniu odpowiedniej wkładki uszczelniającej
- szybki montaż w ciągu kilku minut
- do przewiertów o  $\varnothing_{\text{we w.}}$ : 62 – 65 mm

### Przekrój przez ścianę:



1. Wargi uszczelniające
2. Kołnierz przepustu pozostaje w ścianie i kontroluje odpowiednie rozproszanie wtryskiwanej masy
3. Oring butylowy, zapewnia szczelne połączenie powierzchni ściany/hydroizolacji budynku i kołnierza przepustu.
4. Membrana
5. Dwuskładnikowa ekspansywna masa żywiczna wypełnia przestrzeń między kołnierzem i powierzchnią ściany/uszczelnieniem budynku oraz między otworem i rurą, w tym między ewentualnymi wykruszeniami lub ubytkami, zapewniając tym samym niezawodne uszczelnienie.
6. Rurka aplikacyjna służąca do ukierunkowanego wtryskiwania żywicy 2-składnikowej we wnętrzu budynku.
7. Element łączący ze ścianą, zapewnia schludne wykończenie wnętrza budynku

# PRZEJŚCIE PRZEZ PŁYTY – SYSTEM WTRYSKIWANIA ŻYWICY

MIS60S – PRZEPUST DO USZCZELNIENIA KĄTOWEGO						
Zdjęcie	Ilość wprowadzanych kabli/rur	Zakres średnic uszczelnianych kabli/rur (w mm)	Dla przewierć o grubości do (w mm)	Nr katalogowy	Numer artykułu	GTIN
<b>Do przewodów teletechnicznych i światłowodowych</b>						
	4	5 – 7	1.300	<b>MIS60S 4x5-7 BL1300 Set10</b>	3030380178*	4052487229777
	3	10	1.300	<b>MIS60S 3x10 BL1300 Set10</b>	3030380179*	4052487229760
	1	6 – 12	1.300	<b>MIS60S 1x6-12 BL1300 Set10</b>	3030380180*	4052487229753
<b>Do kabli elektrycznych</b>						
	1	12 – 18	1.300	<b>MIS60S 1x12-18 BL1300 Set10</b>	3030380182*	4052487229739
	1	18 – 24	1.300	<b>MIS60S 1x18-24 BL1300 Set10</b>	3030380183*	4052487229722
	1	24 – 30	1.300	<b>MIS60S 1x24-30 BL1300 Set10</b>	3030380184*	4052487229715
	1	30 – 34	1.300	<b>MIS60S 1x30-34 BL1300 SET10</b>	3030382135*	4052487230131



Aksesoria dostępne na stronie 160.

**\*W zakres dostawy wchodzi:**

- 10 szt. przepust MIS60S
- 10 x rozeta ścienna dla kabli elektrycznych
- 10 x element łączący ze ścianą, dla kabli światłowodowych
- 10 x Żywica 2 komponentowa Resinator 150 m
- 1 x wózek montażowy MIS60 SVS

**Do montażu niezbędne są:**

- pistolet "side by side" do aplikacji żywicy 2 składnikowej

Inne ilości dostępne u lokalnego sprzedawcy.

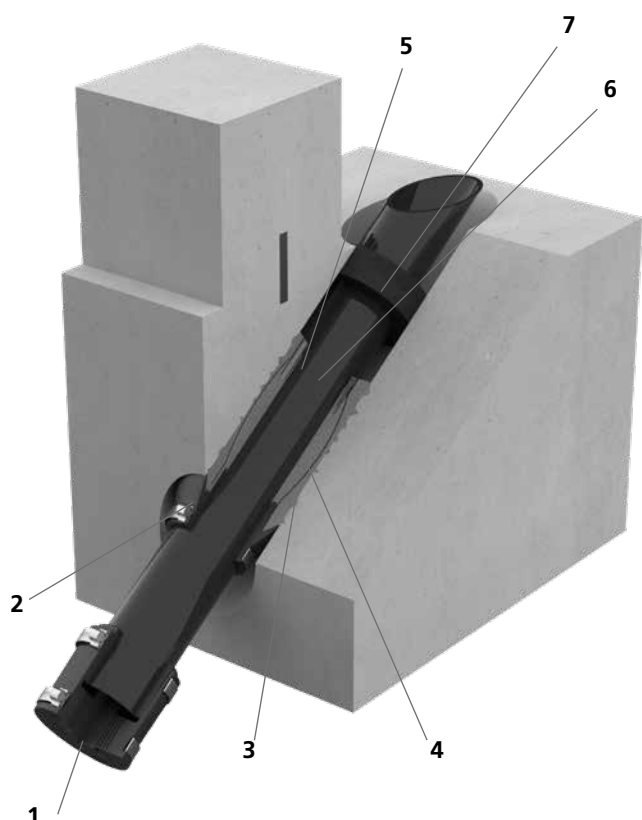
## PRZEJŚCIE PRZEZ PŁYTYĘ – SYSTEM WTRYSKIWANIA ŻYWICY

### DLA WODY, PRĄDU ORAZ GAZU

#### Opis i dane techniczne:

- wodo i gazoszczelność do 1 bara
- uniwersalny przepust do budynków z systemem iniekcji umożliwiającym uszczelnienie wprowadzanych mediów pod kątem w najbardziej powszechnych typach ścian i posadzek i dla najbardziej powszechnych typów średnic wprowadzanych mediów
- bezinwazyjne, mechaniczne uszczelnienie wprowadzanych mediów dzięki uniwersalnej manszecie uszczelniającej z technologią dopasowywanych segmentów
- kontrolowana i równomierna aplikacja masy mocująco-uszczelniającej dzięki zastosowaniu membrany w konstrukcji przepustu
- możliwość uszczelnienia różnych mediów dzięki wcześniejszemu zastosowaniu odpowiedniej manszety uszczelniającej
- szybki montaż w ciągu kilku minut
- do przewierć o  $\varnothing_{\text{wew.}}$ : 92 – 102 mm

#### Przekrój przez ścianę:




1. Manszeta uszczelniająca z technologią pierścieni segmentowych do uszczelniania wprowadzanych mediów.
2. Kołnierz przepustu pozostaje w ścianie i kontroluje odpowiednie rozprowadzenie wtryskiwanej masy.
3. Oring butylowy, zapewnia szczelne połączenie powierzchni ściany/hydroizolacji budynku i kołnierza przepustu.
4. Membrana
5. Dwuskładnikowa ekspansywna masa żywiczna wypełnia przestrzeń między kołnierzem i powierzchnią ściany/uszczelnieniem budynku oraz między otworem i rurą, w tym między ewentualnymi wykruszeniami lub ubytkami, zapewniając tym samym niezawodne uszczelnienie.
6. Rurka aplikacyjna służąca do ukierunkowanego wtryskiwania żywicy 2-składnikowej we wnętrzu budynku.
7. Pierścień zaślepiający wykonany ze specjalnej gąbki zabezpiecza wolną przestrzeń otworu

Przepusty do budynków

## PRZEJŚCIE PRZEZ PŁYTY – SYSTEM WTRYSKIWANIA ŻYWICY

### MIS90S – PRZEPUST DO USZCZELNIENIA KĄTOWEGO

Zdjęcie	Ilość wprowadzanych kabli/rur	Zakres średnic uszczelnianych kabli/rur (w mm)	Dla przewierć o grubości do (w mm)	Nr katalogowy	Numer artykułu	GTIN
	1	1 x 24 – 52	1.300	<b>MIS90S 1x24-52</b>	2900200510*	4052487130905
	4	1 x 24 – 40 3 x 7 – 14	1.300	<b>MIS90S 1x24-40+3x7-13</b>	2900200520*	4052487130912
	5	1 x 13 – 21 3 x 7 – 13 1 x 5 – 13	1.300	<b>MIS90S 1x13-21+3x7-13+1x5-13</b>	2900200530*	4052487133159



Aksesoria dostępne na stronie 160.

**\*W zakres dostawy wchodzi:**

- MIS90S z wstępnie zamontowaną manszetą uszczelniającą
- pierścień zaślepiający

**Do montażu niezbędne są:**

- wózek montażowy MIS 90-SVS
- pistolet do kartuszy
- dwuskładnikowa ekspansywna masa żywiczna iM 3000 EH300/1400

Inne ilości dostępne u lokalnego sprzedawcy.

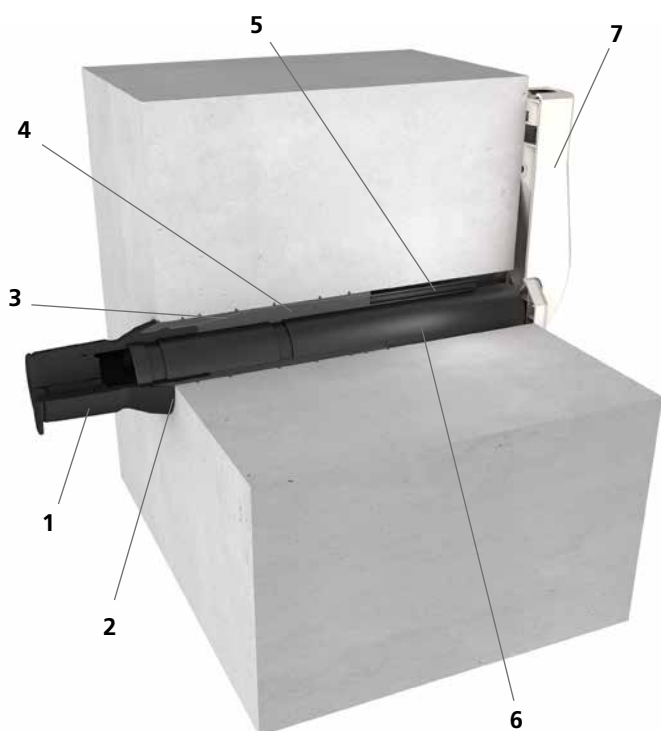
## PRZEJŚCIE PRZEZ ŚCIANĘ – SYSTEM WTRYSKIWANIA ŻYWICY

### ZAPEWNIĄ NIEZAWODNE USZCZELNIENIE RUR OPTO/KABLI ŚWIATŁOWODOWYCH, PRZEWODÓW TELEKOMUNIKACYJNYCH LUB ENERGETYCZNYCH.

#### Opis i dane techniczne:

- wodo i gazoszczelność do 1 bara
- uniwersalny przepust do budynków z systemem iniekcji umożliwiającym uszczelnienie wprowadzanych mediów w najbardziej powszechnych typach ścian i dla najbardziej powszechnych typów średnic wprowadzanych mediów
- bezinwazyjne, mechaniczne uszczelnienie wprowadzanych mediów
- montaż od wewnętrznej strony bez konieczności odkopywania podejścia do obiektu
- kontrolowana i równomierna aplikacja masy mocująco-uszczelniającej dzięki zastosowaniu membrany w konstrukcji przepustu
- możliwość uszczelnienia różnych mediów dzięki wcześniejszemu zastosowaniu odpowiedniej wkładki uszczelniającej
- szybki montaż w ciągu kilku minut
- do przewierć o  $\varnothing_{\text{wew.}}$ : 62 – 65 mm

#### Przekrój przez ścianę:



1. Wargi uszczelniające
2. Kołnierz przepustu, kontroluje rozrowadzenie masy na ścianie budynku.
3. Oring butylowy, zapewnia szczelne połączenie powierzchni ściany/hydroizolacji budynku i kołnierza przepustu.
4. Membrana
5. Dwuskładnikowa ekspansywna masa żywicna wypełnia przestrzeń między kołnierzem i powierzchnią ściany/uszczelnieniem budynku oraz między otworem i rurą, w tym między ewentualnymi wykruszeniami lub ubytkami, zapewniając tym samym niezawodne uszczelnienie.
6. Rurka aplikacyjna służąca do ukierunkowanego wtryskiwania żywicy 2-składnikowej we wnętrzu budynku.
7. Rura osłonowa służy do ochrony kabli oraz umożliwia późniejsze ułożenie lub wymianę już wprowadzonych kabli.
8. Element łączący ze ścianą, zapewnia schludne wykończenie wnętrza budynku

Bezwykopowe przepusty do budynków

## PRZEJŚCIE PRZEZ ŚCIANĘ – SYSTEM WTRYSKIWANIA ŻYWICY

MIS60ND – PRZEPUST DO BUDYNKÓW Z PIWNICĄ							
Zdjęcie	Ilość wprowadzanych kabli/rur	Średnica kabli	Grubość ściany (mm)	Dla ścian o grubości od – do (w mm)	Nr katalogowy	Nr artykułu	GTIN
<b>Do przewodów teletechnicznych i światłowodowych</b>							
	4	5 – 7	200 – 1.200	1.300	<b>MIS60ND 4x5-7 BL1300 Set10</b>	3030380186	4052487229692
	3	10	200 – 1.200	1.300	<b>MIS60ND 3x10 BL1300 Set10</b>	3030380187	4052487229685
	1	6 – 12	200 – 1.200	1.300	<b>MIS60ND 1x6-12 BL1300 Set10</b>	3030380188	4052487229678
<b>Do kabli elektrycznych</b>							
	1	12 – 18	200 – 1.200	1.300	<b>MIS60ND 1x12-18 BL1300 Set10</b>	3030380190	4052487229654
	1	18 – 24	200 – 1.200	1.300	<b>MIS60ND 1x18-24 BL1300 Set10</b>	3030380191	4052487229647
	1	24 – 30	200 – 1.200	1.300	<b>MIS60ND 1x24-30 BL1300 Set10</b>	3030380192	4052487229630
	1	30 – 34	200 – 1.200	1.300	<b>MIS60ND 1x30-34 BL1300 SET10</b>	3030382136	4052487230148



Aksesoria dostępne na stronie 160.

**\*W zakres dostawy wchodzi:**

- 10 sztuk przepust MIS60ND
- 10 x rozeta ścienna dla kabli elektrycznych
- 10 x element łączący ze ścianą dla kabli światłowodowych
- 10 x Żywica 2 komponentowa Resinator 150 ml
- 1 x elastyczne kolanko
- 1 x wózek montażowy MIS60 SVS

**Do montażu niezbędne są:**







- pistolet "side by side" do aplikacji żywicy 2 składnikowej

Inne ilości dostępne u lokalnego sprzedawcy.

## System wtryskiwania żywicy

### AKCESORIA

MIS40 – AKCESORIA				
Zdjęcie	Opis	Nr katalogowy	Numer artykułu	GTIN
	Wózek montażowy do MIS40	<b>MIS40 SVS</b>	5060020031	4052487236515
	Rozeta maskująca otwór od strony wewnętrznej obiektu dla MIS40	<b>WAR40</b>	3030300268*	4052487221399
	Maskownica do kabli światłowodowych	<b>GFH WAE</b>	3030315305	4052487226417
	Elastyczne kolanko do	<b>MIS40 RB</b>	5060020011*	4052487236539

MIS60 – AKCESORIA				
Zdjęcie	Opis	Nr katalogowy	Numer artykułu	GTIN
	Wózek montażowy do MIS60	<b>MIS60 SVS</b>	5060020032	4052487236508
	Rozeta maskująca otwór od strony wewnętrznej obiektu dla MIS60	<b>WAR60</b>	3030300269*	4052487221405
	Elastyczne kolanko z adapterem do MIS 60 dla kabli do Ø zew. 16 mm	<b>MIS60 RB</b>	3030300108*	4052487220248
	Szczotka do czyszczenia przewiertów	<b>MIS REB</b>	5060050028	4052487236423
	Maskownica do kabli światłowodowych	<b>GFH WAE</b>	3030315305	4052487226417
	Rolling gravel tip for use where there is rolling gravel fill next to the outside wall	<b>MIS60ND RKP</b>	5060020048	4052487236478

\*W zakres dostawy wchodzi: 10 sztuk  
Inne ilości dostępne u lokalnego sprzedawcy.



## AKCESORIA

MIS90 – AKCESORIA				
Zdjęcie	Opis	Nr katalogowy	Numer artykułu	GTIN
	Wózek montażowy do MIS90	<b>MIS90 SVS</b>	5060020034	4052487236492
	Rozeta maskująca otwór od strony wewnętrznej obiektu dla MIS90	<b>WAR90</b>	5060110602	4052487236270
	Rozeta maskująca otwór od strony wewnętrznej obiektu dla MIS90	<b>WAR90</b>	5060110603	4052487236263

MIS I GFH – AKCESORIA				
Zdjęcie	Opis	Nr katalogowy	Numer artykułu	GTIN
	Ekspansywna 2-składnikowa żywica iM3000 z dyfuzorem mieszającym	<b>10xEH150/700 Zappo</b>	5060050023*	4052487234047
	Ekspansywna 2-składnikowa żywica iM3000 z dyfuzorem mieszającym (niezbędne akcesorium montażowe – pistolet do aplikowania mas)	<b>EH 300/1400</b>	5060050022**	4052487236447
	Masa uszczelniająca EGO FLOTT	<b>EGO FLOTT</b>	3030376512	4052487234351
	Pistolet do aplikowania mas z zwykłych i dwuskładnikowych kartuszy	<b>MIS MW</b>	5060050021	4052487236454
	Szyft poślizgowy 200 ml	<b>GML</b>	5020050010	4052487238564
	Żywica 2 komponentowa Resinator 60 ml wraz z dyfuzorem mieszającym	<b>EH Resinator 60</b>	2900001354	4052487216517
	Żywica 2 komponentowa Resinator 150 ml wraz z dyfuzorem mieszającym	<b>EH Resinator 150</b>	2900001355	4052487216524
	Pistolet "side by side" do aplikacji żywicy 2 składnikowej	<b>GFH MW Side-by-Side</b>	3030326996	4052487224932

\*W zakres dostawy wchodzi: 10 sztuk

\*\*W zakres dostawy wchodzi: 6 sztuk

Inne ilości dostępne u lokalnego sprzedawcy.

# OGÓLNE WARUNKI HANDLOWE

## I. Zakres obowiązywania

1. Poniższe warunki handlowe obowiązują w przypadku wszystkich umów sprzedaży oraz umów o dostawę towarów zawartych między nami a nabywcą. Obowiązują także dla wszystkich stosunków handlowych nawiązywanych w przyszłości, nawet jeśli nie zostały wyraźnie uzgodnione. Odbiegające od nich warunki nabywcy, które nie zostały przez nas wyraźnie zaakceptowane, są dla nas niewiążące, także w przypadku, gdy nie wyraziliśmy wobec nich wyraźnego sprzeciwu. Warunki sprzedaży i dostawy naszej firmy obowiązują także wtedy, gdy przy znajomości przeciwnych lub odbiegających warunków nabywcy bez zastrzeżeń zrealizujemy zamówienie nabywcy.
2. Ustne ustalenia poboczne są dla nas wiążące jedynie pod warunkiem ich pisemnego potwierdzenia. Zniesienie wymogu formy pisemnej wymaga uzgodnienia na piśmie.
3. Warunki handlowe obowiązują tylko w przypadku przedsiębiorstw w znaczeniu § 14 niem. kc, osób prawnych prawa publicznego oraz publiczno-prawnych majątków specjalnych, natomiast nie obowiązują w przypadku konsumentów (§ 13 niem. kc).

## II. Zawarcie umowy

1. Zamówienia nabywcy, które jako oferta są kwalifikowane do zawarcia umowy kupna, są przyjmowane w ciągu dwóch tygodni w formie przesłania potwierdzenia zlecenia lub przez dostanie zamówionych produktów w ciągu tego samego okresu.
2. W celu przeprowadzenia kontroli kredytowej nabywcy jesteśmy uprawnieni do sprawdzania jego zapisanych danych adresowych oraz danych dotyczących wypłacalności, włącznie z danymi uzyskanymi metodami matematyczno-statystycznymi przez firmę Bürgel Wirtschafts-in-formationen GmbH & Co. KG, Postfach 500166, 22701 Hamburg, Creditreform, Stuttgarter Str. W celu podjęcia decyzji o utworzeniu, realizacji lub zakończeniu stosunku umownego gromadzimy lub wykorzystujemy wartości prawdopodobieństwa, które podczas ich obliczania zawierają także dane adresowe.
3. Nasze oferty pozostają niewiążące, chyba że zostały wyraźnie oznaczone jako takie.
4. Zastrzegamy sobie prawo własności, prawa autorskie oraz wszystkie pozostałe prawa ochronne w zakresie wszystkich rysunków, obliczeń, ilustracji i innych dokumentów. Nabywca może je przekazywać podmiotom trzecim wyłącznie po uzyskaniu od nas pisemnej zgody, niezależnie od tego, czy zostały one oznaczone jako poufne.

## III. Ogólne warunki handlowe – ceny

1. Nasze ceny obowiązują loco fabryka bez opakowania, chyba że w potwierdzeniu zlecenia określono inne warunki. Podane ceny nie zawierają ustawowego podatku VAT. Są one określane w wysokości obowiązującej w dniu wystawienia rachunku.
2. Potrącenie skonta upustu jest dopuszczalne wyłącznie w przypadku szczególnego pisemnego uzgodnienia między nami a nabywcą. Cena zakupu to cena bez potrącenia należna niezwłocznie po wypłynięciu rachunku do nabywcy, chyba że z potwierdzenia zlecenia wynika inny termin płatności. Płatność uważa się za zrealizowaną, gdy będziemy w posiadaniu jej pełnej kwoty. W przypadku płatności czekiem płatność uważa się za zrealizowaną po wykupieniu czeku.
3. W przypadku opóźnienia płatności obowiązują przepisy ustawowe.
4. Nabywca jest upoważniony do zaliczenia na poczet rachunku, także w przypadku uznania reklamacji z powodu wad lub roszczeń wzajemnych, wyłącznie wtedy, gdy roszczenia zostaną potwierdzone prawnie, uznane przez nas lub są bezsporne. Nabywca ma prawo zastawu na rzeczy do czasu uregulowania należności tylko wtedy, gdy jego roszczenie wzajemne opiera się na tym samym stosunku handlowym. W stosunku do nabywcy jesteśmy uprawnieni do skorzystania z prawa zastawu na rzeczy z tytułu wszelkich wierzytelności wynikających z relacji handlowej z nabywcą.

## IV. Czas dostawy, realizacji usługi i opóźnienie dostawy

1. Terminy dostaw lub okresy, które nie zostały wyraźnie uzgodnione jako wiążące, są jedynie niewiążącymi informacjami. Podany przez nas czas dostawy rozpoczyna się dopiero po wyjaśnieniu wszelkich kwestii technicznych. Tak samo nabywca musi prawidłowo i w odpowiednim czasie spełnić wszystkie zobowiązania po jego stronie. Zastrzegamy sobie możliwość wniesienia sprzeciwu wobec niewykonania umowy.
2. Ponosimy odpowiedzialność za opóźnienia zgodnie z obowiązującymi przepisami ustawowymi, jeśli wskutek zawinienia przez nas opóźnienia dostawy i spełnienia postanowień umowy nabywca nie będzie w stanie kontynuować działalności handlowej, o ile zapewniliśmy terminy dostaw lub opóźnienie dostawy wynika z umyślnego lub rażącego naruszenia umowy przez nas, naszych przedstawicieli lub podmiotów pomagających w wykonaniu zobowiązania.
3. W przypadku gdy przyczyną zawinienia przez nas opóźnienia dostawy jest rażące lub umyślne naruszenie umowy bądź zawinione przez nas lekkie zaniedbanie istotnego obowiązku umownego, przy czym przypisuje się nam zawinienie naszych przedstawicieli lub podmiotów pomagających w wykonaniu zobowiązania, odpowiadamy zgodnie z ustawowymi przepisami w wymiarze ograniczonym do odpowiedzialności za przewidywalne, typowe szkody.
4. Pozostałe wymogi ustawowe i prawa nabywcy, przysługujące mu oprócz prawa do odszkodowania za zawinione przez nas opóźnienie dostawy, pozostają nienaruszone. Jeżeli zawinione przez nas naruszenie nieistotnego zobowiązania umownego doprowadzi u nabywcy do opóźnienia dostawy, jego roszczenie odszkodowawcze jest ograniczone do 25% wartości dostawy.

## V. Przejście ryzyka – wysyłka/opakowanie

1. Załadunek i wysyłka odbywają się bez zabezpieczenia na ryzyko nabywcy „loco magazyn” lub „loco fabryka”, o ile nie wynika inaczej z naszego potwierdzenia zlecenia. Przy wybieraniu rodzaju wysyłki i drogi transportu postaramy się uwzględnić życzenia i interesy nabywcy; wynikające z tego koszty dodatkowe – także przy uzgodnionej bezpłatnej dostawie do określonego miejsca – przechodzą na rachunek nabywcy.
2. Nie cofamy opakowań transportowych ani wszystkich innych opakowań zgodnie z rozporządzeniem o opakowaniach; niniejsze nie dotyczy palet. Nabywca musi na własny koszt zadbać o utylizację opakowania.
3. Jeżeli wysyłka zostanie opóźniona na życzenie lub z winy nabywcy, towary będą przechowywane na koszt i ryzyko nabywcy. W tym przypadku zgłoszenie gotowości do wysyłki jest równoznaczne z wysyłką.
4. Na życzenie i koszt Nabywcy zapewnimy ubezpieczenie transportowe dostawy.
5. W każdej chwili jesteśmy uprawnieni do dostaw i usług częściowych, o ile są one wymagane przez nabywcę.

## VI. Odbiór

1. Nabywca jest zobowiązany do podjęcia wszelkich czynności, których wymaga odbiór naszej dostawy. W przypadku zawinienia naruszenia tego zobowiązania przez nabywcę odpowiada on wobec nas za ewentualne dodatkowe koszty, przy czym zastrzegamy sobie dochodzenie dalszych roszczeń odszkodowawczych.
2. Jeżeli nabywca spóźni się z odbiorem dostawy o ponad 14 dni, ustalimy pisemnie dodatkowy termin 14 dni na odbiór z jednoczesnym zawiadomieniem o odmowie odbioru w przypadku bezskutecznego upływu wyznaczonego terminu. Jeżeli nabywca pozwoli na bezskuteczny upływ wyznaczonego terminu dodatkowego, na podstawie pisemnego oświadczenia będziemy uprawnieni do odstąpienia od umowy sprzedaży lub zażądania świadczenia z tytułu niespełnienia umowy. Jeżeli nabywca odmówi w późniejszym czasie odbioru lub będzie wiedzieć o niemożności zapłaty ceny sprzedaży także po udzieleniu dodatkowego terminu, wyznaczenie dodatkowego terminu nie jest wymagane.
3. Przysługuje nam wówczas prawo do dochodzenia utraconego zysku w wysokości 10% uzgodnionej ceny sprzedaży, o ile nabywca nie wykaże, że ponieśliśmy mniejszą szkodę. Niezależnie od tego jesteśmy uprawnieni do wykazania i dochodzenia wyższego odszkodowania.

## VII. Gwarancja

1. Roszczenia nabywcy z tytułu wad są ważne tylko wówczas, gdy nabywca postępował zgodnie ze zobowiązaniami kontroli i reklamacji zgodnie z § 377 niem. kh. Jeżeli nabywca dokona zmian w naszych produktach, nie będzie przestrzegać bądź będzie niedostatecznie naszych wytycznych dotyczących eksploatacji, montażu i konserwacji, zastosuje niezatwierdzone przez nas części lub materiały eksploatacyjne, ustaje nasze zobowiązanie gwarancyjne, o ile nie wykaże on, że wady nie wynikają z jednej z tych okoliczności. Ponadto obowiązują nasze odpowiednie instrukcje montażu i warunki gwarancji.

# OGÓLNE WARUNKI HANDLOWE

2. Jeżeli występuje zwiniona przez nas wada towaru, jesteśmy zobowiązani – z wykluczeniem prawa Nabywcy do odstąpienia od umowy lub obniżenia ceny zakupu (redukcji) – do wykonania działań naprawczych, chyba że przepisy ustawowe umożliwiają nam odmowę podjęcia tych działań. Nabywca musi się przychylić do wniosku o umożliwienie wykonania działań naprawczych w określonym terminie. Działania naprawcze mogą, zgodnie z wyborem nabywcy, polegać na usunięciu wady (naprawa) lub dostarczeniu nowego towaru. W przypadku usuwania wady ponosimy wszelkie wymagane wydatki, o ile nie zwiększą się, jeśli przedmiot umowy będzie się znajdował w miejscu innym niż miejsce realizacji umowy. Jesteśmy uprawnieni według zasad słuszności do określenia rodzaju działań naprawczych. Każde działanie naprawcze z naszej strony następuje bez uznania prawnego zobowiązania, chyba że wada została przez nas uznana. Jeżeli działania naprawcze nie przyniosą spodziewanego skutku, Nabywca może, zgodnie z własnym wyborem, zażądać obniżenia ceny zakupu (redukcji) lub oświadczyć o wycofaniu się z umowy. Naprawę uznaje się za zakończoną niepowodzeniem po drugiej nieudanej próbie, chyba że ze względu na charakter przedmiotu umowy dalsze próby są odpowiednie i Nabywca będzie ich wymagać. Roszczenia odszkodowawcze zgodnie z poniższymi warunkami wskutek wady mogą być składane wyłącznie wtedy, gdy działania naprawcze zakończą się niepowodzeniem. Nabywca nie jest uprawniony do żądania odszkodowania lub obniżenia ceny sprzedaży w przypadku nieznacznych wad. 3. Roszczenia nabywcy z tytułu wad ulegają przedawnieniu od upływie 5 lat od dostarczenia towarów do jego siedziby, jeżeli zostały one wykorzystane zgodnie z normalnym sposobem ich użytkowania w ramach budowy i spowodowały jej wadliwość. Dotyczy to także roszczeń dotyczących odszkodowania lub odszkodowania zamiast świadczenia, a także dotyczących wszelkich innych szkód dóbr prawnych nabywcy, które powstały w wyniku wady, natomiast nie dotyczy to utraty życia, uszczerbku ciała lub zdrowia nabywcy lub sytuacji, gdy odpowiadamy za wadę ze względu na umyślne lub rażące naruszenie postanowień umownych – także podmiotów pomagających w wykonaniu zobowiązania.

## VIII. Odpowiedzialność

1. Odpowiadamy w przypadku umyślnego lub rażącego naruszenia postanowień umownych – także naszych przedstawicieli lub podmiotów pomagających w wykonaniu zobowiązania – oraz zawsze w przypadku pozbawienia życia, uszczerbku ciała lub zdrowia zgodnie z przepisami ustawowymi. Nasza odpowiedzialność w przypadku rażącego naruszenia postanowień umownych jest ograniczona do typowej dla umowy, przewidywalnej szkody, o ile jednocześnie nie zachodzi jeden z przypadków wyjątkowych wymienionych w zdaniu 1 lub zdaniu 3 niniejszego ustępu 1. Ponadto ponosimy odpowiedzialność tylko zgodnie z ustawą o odpowiedzialności za produkt lub z tytułu zwinionego naruszenia istotnych (głównych) obowiązków umownych lub w przypadku ich podstępnego przemilczenia bądź przejęcia gwarancji za właściwości przedmiotu sprzedaży. Roszczenie odszkodowawcze za naruszenie istotnych zobowiązań umownych jest jednakże ograniczone do typowej dla umowy, przewidywalnej szkody, jeżeli jednocześnie nie zachodzi jeden z przypadków wyjątkowych wymienionych w zdaniu 1 lub zdaniu 3 niniejszego ustępu 1. 2. Regulacje wymienione powyżej ustępu 1 obowiązują w przypadku wszystkich roszczeń odszkodowawczych (w szczególności odszkodowania oprócz świadczenia i odszkodowania zamiast świadczenia) i niezależnie od powodu prawnego, w szczególności w razie wad, naruszenia obowiązków z tytułu stosunku zobowiązaniowego lub niedozwolonego działania. Obowiązują one także w przypadku roszczenia o odszkodowanie za bezskuteczne wydatki. Odpowiedzialność za opóźnienie dostawy określa jednakże punkt IV niniejszych warunków sprzedaży i dostawy. 3. Zmiana ciężaru dowodu na niekorzyść nabywcy nie jest związana z wymienionymi wyżej regulacjami prawnymi.

## IX. Zastrzeżenie prawa własności

1. Przedmiot dostawy pozostaje naszą własnością do momentu spełnienia wszelkich roszczeń wynikających z relacji handlowej przysługujących nam w stosunku do nabywcy. 2. Nabywca może przetworzyć lub przekształcić („przetworzenie”) przedmiot dostawy, przy czym przetworzenie to następuje na naszą rzecz. Jeżeli wartość należącego do nas przedmiotu dostawy jest jednakże niższa niż wartość nienależącego do nas towaru i/lub przetworzenia, nabywamy współwłasność do nowego towaru jako proporcję wartości (wartości rachunkowej brutto) przetworzonego przedmiotu dostawy do wartości pozostałego przetworzonego towaru i/lub przetworzenia w momencie przetworzenia. Jeżeli zgodnie z powyższym nabędziemy współwłasność do nowego towaru, będziemy wraz z nabywcą zgodni co do tego, że nabywca udzieli nam prawa współwłasności do nowego towaru jako proporcję wartości (wartości rachunkowej brutto) przedmiotu dostawy należącego do nabywcy do wartości pozostałego przetworzonego towaru w momencie przetworzenia. Powyższe zdanie obowiązuje odpowiednio w przypadku nieodwracalnego zmieszania lub połączenia przedmiotu dostawy z towarem należącym do nas. Jeżeli nabędziemy prawo własności lub współwłasności, zachowamy je dla nabywcy przy zachowaniu staranności sumiennego kupca. 3. W przypadku zbycia przedmiotu dostawy lub nowego towaru nabywca przenosi swoje roszczenie z tytułu odsprzedaży w stosunku do swojego odbiorcy z wszystkimi dodatkowymi prawami w celu zabezpieczenia na nas bez konieczności składania dodatkowych specjalnych oświadczeń. Cesja dotyczy także ewentualnych roszczeń z tytułu salda. Cesja obowiązuje tylko do wysokości kwoty, która odpowiada cenie przedmiotu dostawy wskazanej na fakturze. Scedowana na nas część wierzytelności zostanie zaspokojona w pierwszej kolejności. 4. Jeżeli nabywca połączy przedmiot dostawy lub nowy towar z nieruchomościami gruntowymi, wówczas przenosi, bez konieczności składania dodatkowego specjalnego oświadczenia, także swoją wierzytelność przysługującą mu z tytułu wynagrodzenia za połączenie, w wysokości kwoty, która odpowiada cenie przedmiotu dostawy wskazanej na fakturze. 5. Aż do odwołania nabywca jest upoważniony do ściągania scedowanych na nas wierzytelności. Nabywca przekaże natychmiast płatności z tytułu scedowanych na nas wierzytelności do wysokości zabezpieczonej wierzytelności. W razie uzasadnionego interesu, w szczególności w przypadku opóźnienia płatności, wstrzymania płatności, wszczęcia postępowania upadłościowego, protestu wekslowego lub uzasadnionych podejrzeń o nadmierne zadłużenie lub grożącą niewypłacalność nabywcy mamy prawo do odwołania upoważnienia nabywcy do ściągania wierzytelności. Ponadto, po wcześniejszym zagrożeniu, przy zachowaniu stosownego terminu możemy ujawnić cesję zabezpieczenia, zbyć scedowane wierzytelności oraz zażądać ujawnienia cesji zabezpieczenia przez nabywcę w stosunku do odbiorców. 6. W przypadku uwiarygodnienia uzasadnionego interesu nabywca jest zobowiązany do udzielenia nam wymaganych informacji o dochodzeniu jego praw w stosunku do odbiorców oraz przekazania niezbędnych dokumentów. 7. W czasie obowiązywania zastrzeżenia własności nabywca nie ma prawa do zastawiania lub przewłaszczenia zabezpieczenia. W razie zastawienia, konfiskaty lub innych dyspozycji bądź ingerencji osób trzecich nabywca ma obowiązek nas o tym niezwłocznie poinformować. Odsprzedaż przedmiotu dostawy lub nowego towaru jest dozwolona tylko w przypadku odsprzedawców zgodnie z zasadą ciągłości i tylko pod warunkiem, że płatność równowartości przedmiotu dostawy nastąpi na rzecz nabywcy. Nabywca ma obowiązek uzgodnić także z odbiorcą, że odbiorca nabywa prawo własności dopiero w momencie zapłaty. 8. O ile dająca się zrealizować wartość wszystkich przysługujących nam praw z tytułu zabezpieczenia przekracza wysokość zabezpieczonych roszczeń o ponad 10%, na życzenie nabywcy zwolnimy odpowiednią część praw z tytułu zabezpieczenia. Zakłada się, że wymagania poprzedniego zdania są spełnione, gdy wartość szacunkowa przysługujących nam zabezpieczeń osiąga lub przewyższa 150% wartości zabezpieczonych roszczeń. W przypadku zwolnienia mamy prawo wyboru spośród różnych praw z tytułu zabezpieczenia. 9. W razie naruszenia zobowiązań przez nabywcę, w szczególności w przypadku opóźnienia płatności, jesteśmy uprawnieni także bez wyznaczania terminu do żądania wydania, a nabywca jest zobowiązany do wydania przedmiotu dostawy lub nowego towaru i/lub ewentualnie po wyznaczeniu terminu, do odstąpienia od umowy. Żądanie wydania przedmiotu dostawy lub nowego towaru nie stanowi oświadczenia o odstąpieniu od umowy, chyba że zostanie to wyraźnie oświadczone.

## X. Właściwość sądu, wybór prawa, ochrona danych

1. Miejscem realizacji umowy i właściwością sądu w zakresie dostaw i płatności (w tym zaskarżenia czeku i weksla) oraz wszystkich sporów wynikających między nami a Nabywcą na podstawie zawartej umowy kupna jest siedziba naszej firmy. Jesteśmy jednak upoważnieni do zaskarżania nabywcy w miejscu jego zamieszkania i/lub działalności. 2. Stosunki między stronami umowy są regulowane wyłącznie przez prawo obowiązujące na terenie Niemiec. Stosowanie międzynarodowej konwencji dotyczącej sprzedaży rzeczy ruchomych oraz konwencji ONZ w sprawie międzynarodowej sprzedaży towarów z 11.04.1980 r. (CISG) jest wykluczone. 3. Realizacja umów zawartych między nami a nabywcą następuje przy zachowaniu przepisów ustawowych, takich jak niem. federalnej ustawy o ochronie danych (BDSG) oraz niem. ustawy o telemediach (TMG). Zobowiązujemy się także do zobowiązania zatrudnionych przez nas usługobiorców oraz podmiotów pomagających w wykonaniu zobowiązania do przestrzegania tych przepisów. W związku z tym odsyłamy do oświadczenia o ochronie danych zamieszczonego na naszej stronie internetowej: [www.hauff-technik.pl/datenschutz.html](http://www.hauff-technik.pl/datenschutz.html) w aktualnej wersji. 4. W przypadku treści naszych „Ogólnych warunków handlowych” w razie ewentualnych egzemplarzy obcojęzycznych obowiązuje wyłącznie wersja niemiecka.



W razie pytań zapraszamy do kontaktu z naszym zespołem:

**Michał Rink**

Polska Północna i Centralna

Tel. +48 882 189 912

E-mail: [michal.rink@hauff-technik.de](mailto:michal.rink@hauff-technik.de)

**Dominik Onyszko**

Polska Południowa

Tel. +48 882 189 911

E-mail: [dominik.onyszko@hauff-technik.de](mailto:dominik.onyszko@hauff-technik.de)

**Hauff-Technik GmbH & Co. KG**

Robert-Bosch-Straße 9  
89568 Hermaringen, GERMANY

Tel. +49 7322 1333-0

Fax +49 7322 1333-999

[office@hauff-technik.de](mailto:office@hauff-technik.de)