

Immer. Sicher. Dicht.

hauff  
technik®



KATALOG INTERNATIONAL  
GÜLTIG AB 01.01.2021

# KABELABDICHTUNGEN, ROHRABDICHTUNGEN, HAUSEINFÜHRUNGEN & EXTRA

## SOLUTION WORLD



Ob Strom, Telekommunikation, Wasser, Abwasser, Gas oder Fernwärme – wenn es um die absolut sichere Abdichtung von Gebäuden geht, bietet Hauff-Technik immer die passende Lösung.

Innovative Kabel- und Rohrdurchführungen, Hauseinführungen und grabenlose Hausanschlüsse in Profiqualität. Alles aus einer Hand.

Out of the box oder als kundenindividuelle Sonderanfertigung. Für höchste Wirtschaftlichkeit, Anwenderfreundlichkeit und Langlebigkeit in allen Bauwerken. Vom Einfamilienhaus bis hin zum komplexen Großprojekt.

Immer Hauff. Immer sicher. Immer dicht.

## SYMBOLE



### **Dieses Produkt ist radonsicher.**

Seit dem Inkrafttreten des Strahlenschutzgesetzes StrlSchG am 31.12.2018 ist auch der Radon-schutz ein wichtiges Thema. Der gesetzliche Referenzwert an Arbeitsplätzen und in Aufenthalts-räumen liegt bei 300 Bq/m<sup>3</sup>. Viele unserer Hauff-Produkte wurden bereits auf radondichtheit überprüft.



### **Dieses Produkt wurde nach Maßgabe der FHRK-Prüfgrundlage ausgezeichnet.**

Mit der Vielzahl an Anbietern und Herstellern von Dichtungslösungen fühlt man sich schnell überfordert. Welche Dichtungen werden meinen Ansprüchen gerecht? Werden Qualitäts-standards eingehalten? Und wie sehen diese überhaupt aus? Denn bislang gibt es für Rohr- und Kabelabdichtungen keinerlei Standards, Normen oder Richtlinien.

Genau damit hat sich der Fachverband für Rohre und Kabel e.V. auseinandergesetzt und ein-heitliche Standards festgelegt. Das Resultat: Umfassende und einheitliche Prüfgrundlagen, die mit Fachvertretern und der Herstellerindustrie ausgearbeitet wurden. Durch diesen Synergieeff-ekt wurden sämtliche Bedürfnisse und Ansprüche an Dichtungslösungen abgedeckt.

Was das für Sie bedeutet? Ganz einfach: Mehr Sicherheit, höhere Qualität und eine bessere Vergleichbarkeit für Produkte, denen Sie vertrauen können.

# Katalog International

## INHALTSVERZEICHNIS

- **KABELDURCHFÜHRUNGEN 150**
  - Dichtpackungen und Kunststoffflansch..... 4 – 15
  - Systemdeckel und Systemabdichtungen für Kabel ..... 16 – 21
  - Systemdeckel für die Anbindung von Kabelschutzrohren ..... 22 – 27
  - Kabeleinführungssystem..... 28 – 31
  - Zubehör ..... 32 – 35
- **KABELDURCHFÜHRUNGEN 90**
  - Dichtpackungen und Alufansch..... 36 – 41
  - Systemdeckel für Kabel..... 42 – 43
  - Systemdeckel für die Anbindung von Kabelschutzrohren..... 44 – 45
  - Kabeleinführungssystem..... 46 – 49
  - Kabeleinführungssystem und Ringraumdichtung..... 50 – 51
  - Zubehör..... 52 – 55
- **FUTTERROHRE**
  - Standard-Futterrohre ..... 56 – 71
  - Flansch-Futterrohre..... 72 – 79
  - Flansch-Futterrohre/Ringraumdichtungen ... 80 – 81
- **RINGRAUMDICHTUNGEN FÜR KABEL**
  - Standard-Ringraumdichtungen ..... 82 – 85
  - Individuelle Ringraumdichtungen..... 86 – 91
- **RINGRAUMDICHTUNGEN FÜR ROHRE**
  - Standard-Ringraumdichtungen ..... 92 – 119
  - Wellrohrdichtung ..... 120 – 121
  - Andübelmanschette ..... 122 – 123
- **ABWASSERDURCHFÜHRUNGEN**
  - Bodeneinführungen ..... 124 – 127
  - Wandeneinführungen ..... 128 – 133
- **EXTRA**
  - Erdungsdurchführungen..... 134 – 145
  - Erdungsfestpunkte ..... 146 – 149
  - Gas- und wasserdichter Brandschott S90 150 – 153
  - Flachdachdurchführungen ..... 154 – 155
  - Fundamentrohre..... 156 – 157
  - Folien-Manschetten..... 158 – 159
- **EINZELHAUSEINFÜHRUNGEN – OFFENE BAUWEISE**
  - Wandeneinführung, Harz-Injektionssystem. 160 – 171
  - Bodeneinführung, Harz-Injektionssystem. 172 – 177
- **EINZELHAUSEINFÜHRUNGEN – GRABENLOSE BAUWEISE**
  - Wandeneinführung, Harz-Injektionssystem. 178 – 179
  - Zubehör ..... 180 – 181
- **GEBÄUDEABDICHTUNGEN UND WANDARTEN ..... 182 – 185**
- **ALLGEMEINE VERKAUFS- UND LIEFERBEDINGUNGEN ..... 186 – 187**

Kabeldurchführungen

Futterrohre

Ringraumdichtungen

Abwasser-  
durchführungen

Extra

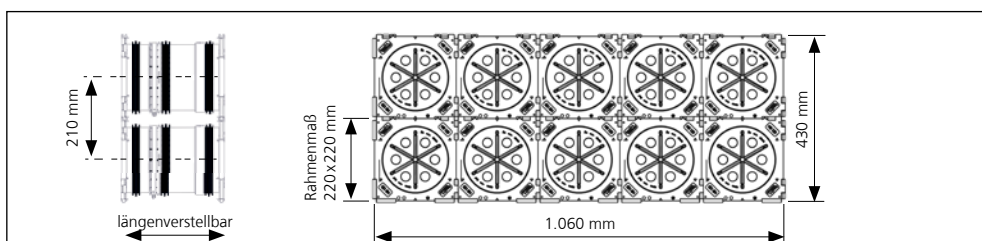
Hauseinführungen

## DICHTPACKUNGEN UND KUNSTSTOFFFLANSCH

### DOPPEL-DICHTPACKUNG, LÄNGENVERSTELLBAR ZUM EINBETONIEREN

#### Eigenschaften und technische Daten:

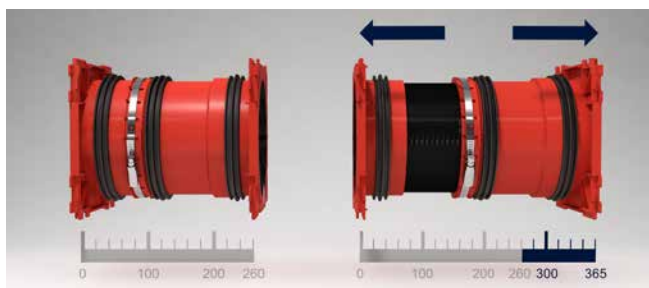
- WU-Beton Beanspruchungsklasse 1, Beanspruchungsklasse 2
- stufenlose Anpassung auf die gewünschte Wandstärke vor Ort
- Paketbildung durch Rahmenstecksystem vor Ort
- beidseitige Anschlussmöglichkeit für Systemabdichtung
- Aufnahme von Systemdeckeln zur Abdichtung von Kabeln und Anbindung von glatten und gewellten Kabelschutzrohren
- auch für Doppel-/Elementwände geeignet



### EINFACH-DICHTPACKUNG MIT GUMMISTECKMUFFE, LÄNGENVERSTELLBAR, ZUM EINBETONIEREN UND ANSCHLUSS VON GLATTEN KABELSCHUTZROHREN

#### Eigenschaften und technische Daten:

- WU-Beton Beanspruchungsklasse 1, Beanspruchungsklasse 2
- stufenlose Anpassung auf die gewünschte Wandstärke vor Ort
- Paketbildung durch Rahmenstecksystem vor Ort
- einseitige Anschlussmöglichkeit für Systemabdichtung sowie integrierte Gummisteckmuffe zum Anschluss glatter Kabelschutzrohre



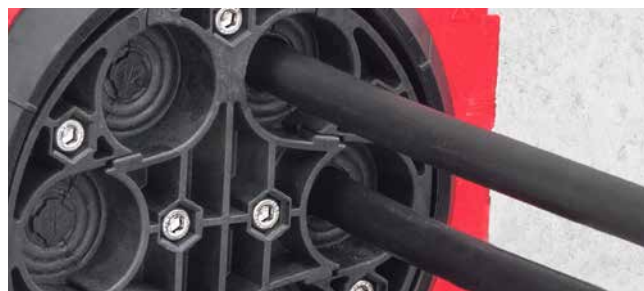
Stufenlose Anpassung auf die gewünschte Wandstärke am Beispiel der HSI150 1x1 K2 Varia 260-365



Anschluss des Kabeleinführungssystems KES MA150 D



HSI150 GSM Varia als Paket eingesetzt






Abdichtung mit Systemdeckel HSI150 DG

# DICHTPACKUNGEN UND KUNSTSTOFFFLANSCH

<b>HSI150 K2 VARIA – KABELDURCHFÜHRUNG</b>				
Abbildung	Geeignet für Wandstärke (mm)	Best.-Bez.	Artikelnummer	GTIN
<b>Doppel-Dichtpackung</b>				
	200 – 260	<b>HSI 150 1x1 K2 Varia 200-260</b>	3030300084	4052487135009
	260 – 365	<b>HSI150 1x1 K2 Varia 260-365</b>	3030300085	4052487134231
	365 – 470	<b>HSI150 1x1 K2 Varia 365-470</b>	3030300086	4052487140430
	470 – 575	<b>HSI150 1x1 K2 Varia 470-575</b>	3030300087	4052487140454

Inklusive Spanschlüssel zur Einstellung der Baulänge.

<b>HSI150 GSM VARIA – KABELDURCHFÜHRUNG</b>				
Abbildung	Wandstärke (mm)	Best.-Bez.	Artikelnummer	GTIN
<b>Einfach-Dichtpackung mit integrierter Steckmuffe für Kabeschutzrohr <math>\varnothing_a</math> 110 mm</b>				
	200 – 260	<b>HSI150 1x1 GSM110 Varia/200-260</b>	2120206120	4052487153577
	260 – 365	<b>HSI150 1x1 GSM110 Varia/260-365</b>	2120206126	4052487153584
	365 – 470	<b>HSI150 1x1 GSM110 Varia/365-470</b>	2120206136	4052487153591
	470 – 575	<b>HSI150 1x1 GSM110 Varia/470-575</b>	2120206147	4052487153607
<b>Einfach-Dichtpackung mit integrierter Steckmuffe für Kabeschutzrohr <math>\varnothing_a</math> 125 mm</b>				
	200 – 260	<b>HSI150 1x1 GSM125-Varia/200-260</b>	2120206220	4052487153614
	260 – 365	<b>HSI150 1x1 GSM125-Varia 260-365</b>	2120206226	4052487153621
	365 – 470	<b>HSI150 1x1 GSM125-Varia 365-470</b>	2120206236	4052487153638
	470 – 575	<b>HSI150 1x1 GSM125-Varia 470-575</b>	2120206247	4052487153645
<b>Einfach-Dichtpackung mit integrierter Steckmuffe für Kabeschutzrohr <math>\varnothing_a</math> 160 mm, Paketbildung nur in Verbindung mit Abstandhalter möglich</b>				
	260 – 320	<b>HSI150 1x1 GSM160 Varia 260-320</b>	2120206326	4052487153652
	320 – 425	<b>HSI150 1x1 GSM160 Varia 320-425</b>	2120206332	4052487153669
	425 – 530	<b>HSI150 1x1 GSM160 Varia 425-530</b>	2120206342	4052487153676
	530 – 635	<b>HSI150 1x1 GSM160 Varia 530-635</b>	2120206353	4052487153683

Inklusive Spanschlüssel zur Einstellung der Baulänge. Bei Paketbildung wird die Verwendung des Abstandhalters HSI AH40 zur Vergrößerung des Achsabstandes empfohlen, bei der GSM160 ist dieser zwingend erforderlich



Passendes Zubehör wie z.B. Abstandhalter zum Vergrößern des Achsabstandes auf 250 mm finden Sie auf Seite 32 und Folgende.



## EINFACH-DICHTPACKUNG ZUM EINBETONIEREN

### Eigenschaften und technische Daten:

- WU-Beton Beanspruchungsklasse 1, Beanspruchungsklasse 2
- einseitige Anschlussmöglichkeit für Systemabdichtung
- Mindestwandstärke 70 mm
- doppelte Sicherheit durch Verschlussdeckel und Sicherheitsdeckel zum Einschlagen bei Wandstärken 70 – 150 mm (10 mm-Schritte)
- individuell für jede Wandstärke  $\geq 150$  mm lieferbar
- Paketbildung durch Rahmenstecksystem vor Ort
- 2,5 bar druckdicht nach dem Betonieren

## DOPPEL-DICHTPACKUNG ZUM EINBETONIEREN

### Eigenschaften und technische Daten:

- WU-Beton Beanspruchungsklasse 1, Beanspruchungsklasse 2
- beidseitige Anschlussmöglichkeit für Systemabdichtung
- Mindestwandstärke 100 mm
- individuell für jede Wandstärke  $\geq 100$  mm lieferbar
- Paketbildung durch Rahmenstecksystem, ab Werk lieferbar
- beidseitiger Verschlussdeckel
- auch Ausführung für Doppel-/Elementwände erhältlich
- 2,5 bar druckdicht nach dem Betonieren

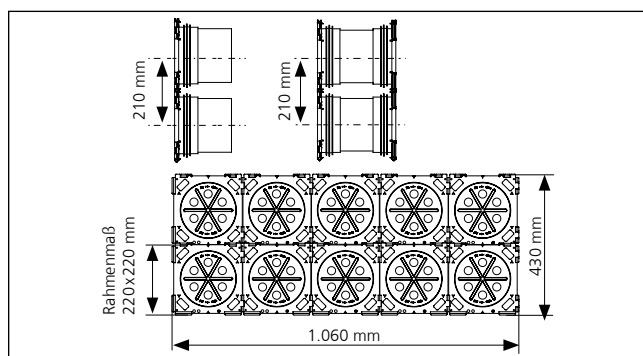
## EINFACH-DICHTPACKUNG MIT GUMMISTECKMUFFE ZUM EINBETONIEREN UND ANSCHLUSS VON GLATTEN KABELSCHUTZROHREN

### Eigenschaften und technische Daten:

- WU-Beton Beanspruchungsklasse 1, Beanspruchungsklasse 2
- einseitige Anschlussmöglichkeit für Systemabdichtung, mit integrierter Steckmuffe für den Anschluss glatter Kabelschutzrohre
- keine zusätzlichen Rohranschlusskomponenten notwendig
- Mindestwandstärke bei Rohranschluss  $\varnothing 110$  und  $\varnothing 125$  mm: 120 mm
- Mindestwandstärke bei Rohranschluss  $\varnothing 160$  mm: 180 mm
- maximale Wandstärke 500 mm
- bis 0,5 bar druckdicht in Abhängigkeit des verwendeten Schutzrohres



Doppeldichtpackung HSI150 als Paket



Bestellbeispiel als Paket 2x5 für Wandstärke 200 mm.  
Best.-Bez.: HSI150 2x5 K2/200

# DICHTPACKUNGEN UND KUNSTSTOFFFLANSCH

HSI150 – DICHTPACKUNG	
Abbildung	Best.-Bez.
<b>Einfach-Dichtpackung ab Wandstärke 70 mm</b>	
	HSI150 1x1 K/X*1
<b>Doppel-Dichtpackung ab Wandstärke 100 mm</b>	
	HSI150 1x1 K2/X*1
<b>Einfach-Dichtpackung mit integrierter Steckmuffe Ø; 110 mm ab Wandstärke 120 mm</b>	
	HSI150 1x1 GSM110/X*1*2
<b>Einfach-Dichtpackung mit integrierter Steckmuffe Ø; 125 mm ab Wandstärke 120 mm</b>	
	HSI150 1x1 GSM125/X*1*2
<b>Einfach-Dichtpackung mit integrierter Steckmuffe Ø; 160 mm ab Wandstärke 180 mm Paketbildung nur in Verbindung mit Abstandhalter möglich</b>	
	HSI150 1x1 GSM160/X*1

\*1 Die Artikelnummern für die genauen Wandstärken finden Sie unter [www.hauff-technik.com](http://www.hauff-technik.com)  
Standardlängen: 70 bis 500 mm (je 10 mm-Abstufung)

\*2 ggf. Einschränkungen bei der Kabelbelegung.



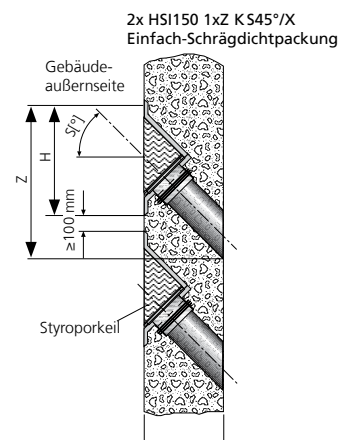
Passendes Zubehör wie z.B. einen Abstandhalter zum Vergrößern des Achsabstandes auf 250 mm oder den Gelenkschlüssel zur Demontage und Montage der Systemdeckel finden Sie auf Seite 32 und Folgende.



## EINFACH-SCHRÄGDICHTPACKUNG ZUM EINBETONIEREN

### Eigenschaften und technische Daten:

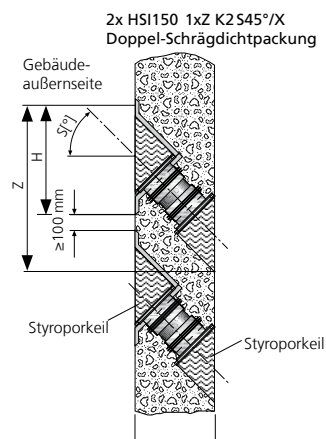
- WU-Beton Beanspruchungsklasse 1, WU-Beton Beanspruchungsklasse 2
- Für schräg geführte Kabeldurchgänge aus jeder Richtung. Sie ermöglicht einen optimalen Biegeradius.
- einseitige Anschlussmöglichkeit für Systemabdichtung
- Paketbildung ab Werk möglich (einreihig)
- gas- und wasserdicht bis 2,5 bar



## DOPPEL-SCHRÄGDICHTPACKUNG ZUM EINBETONIEREN



### Eigenschaften und technische Daten:

- WU-Beton Beanspruchungsklasse 1, WU-Beton Beanspruchungsklasse 2
- Für schräg geführte Kabeldurchgänge aus jeder Richtung. Sie ermöglicht einen optimalen Biegeradius.
- beidseitige Anschlussmöglichkeit für Systemabdichtung
- Paketbildung ab Werk möglich (einreihig)
- gas- und wasserdicht bis 2,5 bar






# DICHTPACKUNGEN UND KUNSTSTOFFFLANSCH

HSI150 1xz K S_°/X			
Abbildung	Schräge (Grad)	Mindestwandstärke (mm)	Best.-Bez.
<b>Einfach-Schrägdichtpackung S30°, z = Reihen nebeneinander</b>			
	30°	180	HSI150 1xz K S30°/X
<b>Einfach-Schrägdichtpackung S45°, z = Reihen nebeneinander</b>			
	45°	210	HSI150 1xz K S45°/X

Die Mindestbetonabdeckung von 200 mm nach WU-Richtlinie (Merkblatt H10) wird bei der Schrägdichtpackung HSI150 K S30° erst ab einer Wandstärke von 350 mm (S45° – 400 mm) erreicht.

HSI150 1xz K2 S_°/X			
Abbildung	Schräge (Grad)	Mindestwandstärke (mm)	Best.-Bez.
<b>Doppel-Schrägdichtpackung S30°, z = Reihen nebeneinander</b>			
	30°	240	HSI150 1xz K2 S30°/X
<b>Doppel-Schrägdichtpackung S45°, z = Reihen nebeneinander</b>			
	45°	250	HSI150 1xz K2 S45°/X
<b>Doppel-Schrägdichtpackung S60°, z = Reihen nebeneinander</b>			
	60°	300	HSI150 1xz K2 S60°/X

Die Mindestbetonabdeckung von 200 mm nach WU-Richtlinie (Merkblatt H10) wird bei der Schrägdichtpackung HSI150 K2 S30° erst ab einer Wandstärke von 342 mm (S45° – 385 mm; S60° – 420 mm) erreicht.

## EINFACH-DICHTPACKUNG ZUM EINBETONIEREN, MIT ANSPACHTELFLANSCH

### Eigenschaften und technische Daten:

- WU-Beton Beanspruchungsklasse 1, Beanspruchungsklasse 2
- DIN 18533 W1.1-E, DIN 18533 W1.2-E, DIN 18533 W2.1-E
- mit Anspachtelflansch zur Anarbeitung von kunststoffmodifizierten Bitumendickbeschichtungen
- einseitige Anschlussmöglichkeit für Systemabdichtungen
- für den schalungsbündigen Einbau

## DOPPEL-DICHTPACKUNG ZUM EINBETONIEREN, MIT ANSPACHTELFLANSCH





### Eigenschaften und technische Daten:

- WU-Beton Beanspruchungsklasse 1, Beanspruchungsklasse 2
- DIN 18533 W1.1-E, DIN 18533 W1.2-E, DIN 18533 W2.1-E
- mit Anspachtelflansch zur Anarbeitung von kunststoffmodifizierten Bitumendickbeschichtungen
- beidseitige Anschlussmöglichkeit für Systemabdichtungen
- für den schalungsbündigen Einbau
- beidseitiger Verschlussdeckel



HSI150 1x4 K AF/X

## DICHTPACKUNGEN UND KUNSTSTOFFFLANSCH

HSI150 – DICHTPACKUNG	
Abbildung	Best.-Bez.
<b>Einfach-Dichtpackung mit Anspachtelflansch, HSI150 1x1 K/X</b> 1= Reihen übereinander, 1= Reihen nebeneinander, X = Wandstärke (mm)	
	<b>HSI150 1x1 K AF/X*</b>
<b>Einfach-Dichtpackung mit Anspachtelflansch, HSI150 1x4 K AF/X</b> 1= Reihen übereinander, 4= Reihen nebeneinander, X = Wandstärke (mm)	
	<b>HSI150 1x4 K AF/X*</b>
<b>Doppel-Dichtpackung mit Anspachtelflansch mit Anspachtelflansch, HSI150 1x1 K2 AF/X</b> 1= Reihen übereinander, 1= Reihen nebeneinander, X = Wandstärke (mm)	
	<b>HSI150 1x1 K2 AF/X*</b>
<b>Doppel-Dichtpackung mit Anspachtelflansch mit Anspachtelflansch, HSI150 1x4 K2 AF/X</b> 1= Reihen übereinander, 4= Reihen nebeneinander, X = Wandstärke (mm)	
	<b>HSI150 1x4 K2 AF/X*</b>

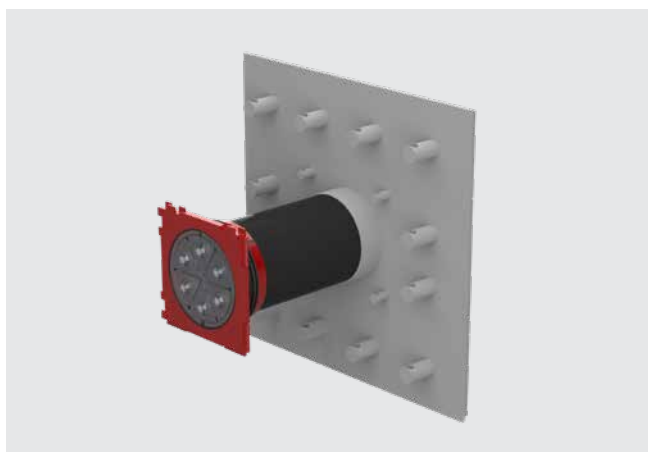
\* Die Artikelnummern und GTINs für die genauen Wandstärken finden Sie unter [www.hauff-technik.com](http://www.hauff-technik.com).

## DICHTPACKUNGEN UND KUNSTSTOFFFLANSCH

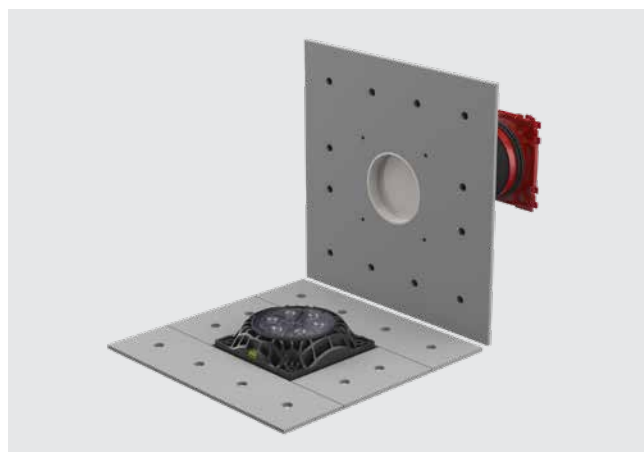
### DOPPEL-DICHTPACKUNG ZUM EINBETONIEREN, FÜR SCHWARZE WANNE MIT FEST-/LOSFLANSCH

#### Eigenschaften und technische Daten:

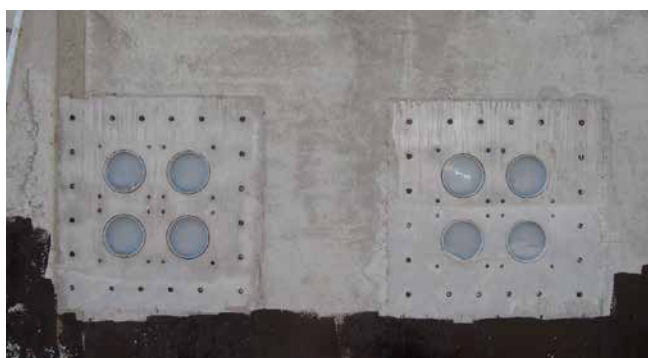
- DIN 18533 W2.1-E, W2.2-E
- Fest-/Losflansch und Befestigungselemente aus Edelstahl A2 (AISI 304L) oder A4 (AISI 316L)
- Dichtflansch aus Kunststoff als Anschlussmöglichkeit für Systemabdichtung
- als Paket mit mehreren Durchführungen neben- und übereinander lieferbar
- Achsabstand bei Paketanordnung 250 mm je weiterer Durchführung



Doppel-Dichtpackung HSI150 1x1 FLFE/X zum Einbetonieren (Rückseite)

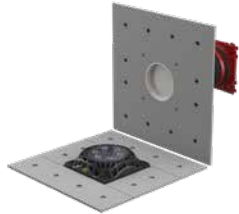


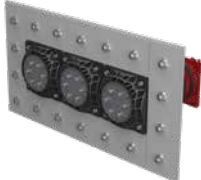


Doppel-Dichtpackung HSI150 1x1 FLFE/X (Vorderansicht).  
Fest-/Losflansch zum Einbetonieren mit Dichtflansch zum Anschluss von Systemabdichtungen.



Festflansch der Doppel-Dichtpackung HSI150 2x2 FLFE/X einbetoniert

# DICHTPACKUNGEN UND KUNSTSTOFFFLANSCH

HSI150 FLFE/X – DOPPEL-DICHTPACKUNG	
Abbildung	Best.-Bez.
Fest-/Losflansch zum Einbetonieren für schwarze Wanne HSI150 Yxz FLFE/X Y = Reihen übereinander, z = Reihen nebeneinander, X = Wandstärke (mm)	
	<p>Individuell**</p>
HSI150 1x1 FLFE/X, Y = 1, Z = 1, X = individuell	
	<p>HSI150 1x1 FLFE/X</p>
HSI150 1x2 FLFE/X, Y = 1, Z = 2, X = individuell	
	<p>HSI150 1x2 FLFE/X</p>
HSI150 1x3 FLFE/X, Y = 1, Z = 3, X = individuell	
	<p>HSI150 1x3 FLFE/X</p>

\*Artikelnummer, Preis und GTIN auf Anfrage.

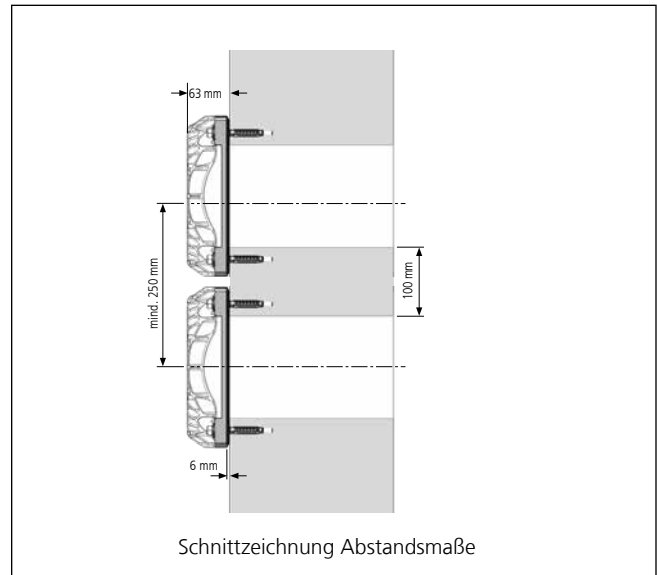
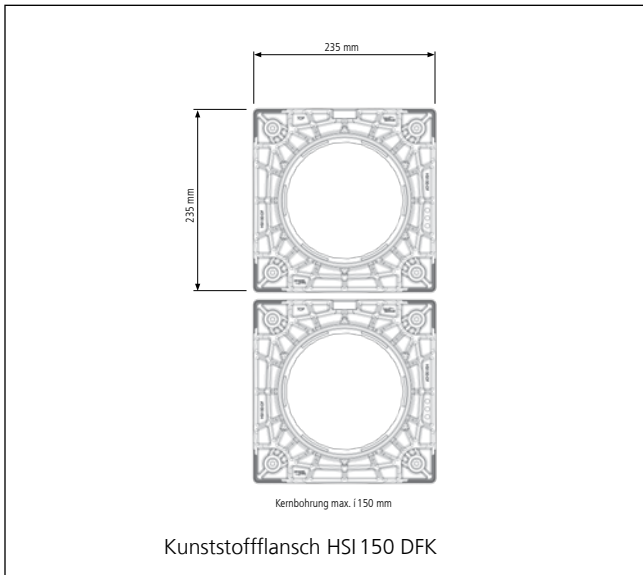
\*\* Auf Anfrage als Paket mit mehreren Durchführungen neben- und übereinander lieferbar.

# DICHTPACKUNGEN UND KUNSTSTOFFFLANSCH

## KUNSTSTOFFFLANSCH ZUM NACHTRÄGLICHEN ANDÜBELN

### Eigenschaften und technische Daten:

- WU-Beton Beanspruchungsklasse 1, Beanspruchungsklasse 2
- DIN 18533 W1.1-E, W1.2-E, W2.1-E
- Flansch aus glasfaserverstärktem Polyamid mit integrierter Wasserwage
- formschlüssige Flächendichtung aus EPDM
- hohe Kraftaufnahme durch Hochleistungskunststoff, meereswasserbeständig
- Kernbohrung max Ø 150 mm
- Befestigungselemente aus Edelstahl A4 (AISI 316L) inklusive Dichtringe gegen eindringendes Wasser
- Montage an Containerwände möglich
- Anschlussmöglichkeit für Systemabdichtung



Mehrfachanordnung HSI150 DFK



Kernbohrung und Dübellöcher



HSI150 DFK Kunststoffflansch

## DICHTPACKUNGEN UND KUNSTSTOFFFLANSCH

<b>HSI150 – KUNSTSTOFFFLANSCH</b>			
<b>Abbildung</b>	<b>Best.-Bez.</b>	<b>Artikelnummer</b>	<b>GTIN</b>
<b>Kunststoffflansch inklusive Befestigungselemente aus A4 (AISI 316L) und Dichtringe für Betonwände</b>			
	<b>HSI150 DFK</b>	2118010020	4052487156264

<b>OPTIONALES ZUBEHÖR</b>			
<b>Artikel</b>	<b>Best.-Bez.</b>	<b>Artikelnummer</b>	<b>GTIN</b>
<b>290 ml Kartusche Farbe grau Elastische Dichtmasse zur Optimierung der Wandoberfläche in Kombination mit Dichtflanschen</b>			
	<b>EGO MS805 DMA</b>	5020050084	4052487238533

## VERSCHLUSSDECKEL FÜR NICHT BELEGTE DICHTPACKUNGEN UND KUNSTSTOFFFLANSCH

### Eigenschaften und technische Daten:

- zum druckdichten Verschluss nicht belegter Dichtpackungen und Kunststoffflansche HSI150
- Verschlussdeckel aus ABS mit Dichtung aus TPE
- einfache Montage im Bajonettsystem
- gas- und wasserdicht bis 2,5 bar

## SYSTEMDECKEL KABELABDICHTUNG MIT WARMSCHRUMPFTECHNIK

### Eigenschaften und technische Daten:

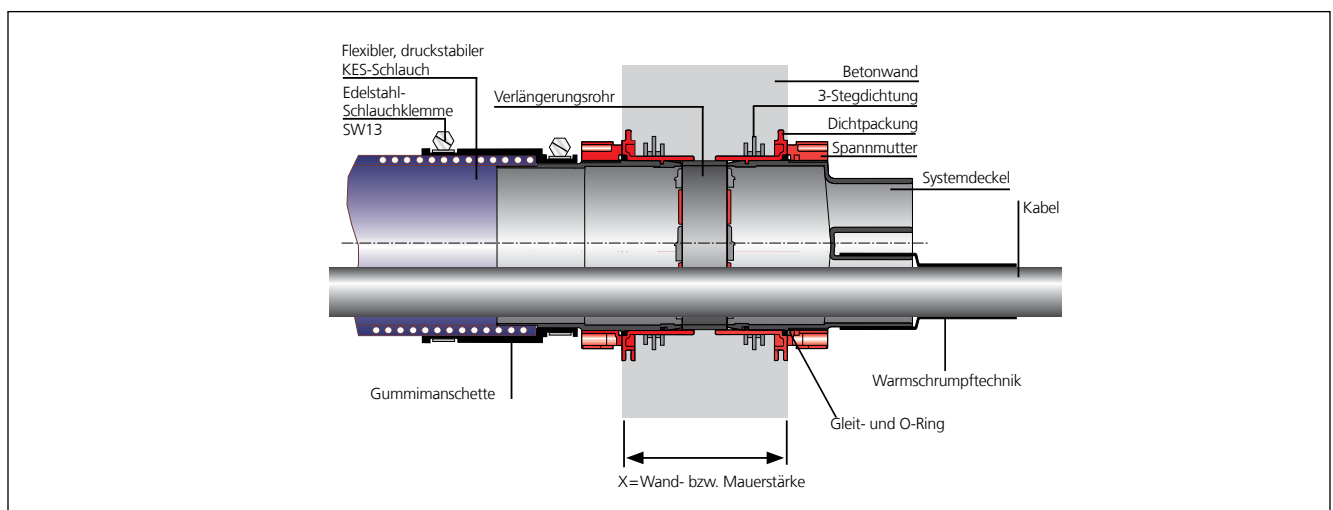
- großer Anwendungsbereich
- einfache Montage durch Bajonettsystem
- inklusive Zentrierband bei HSI150 D1x80 WS und HSI150 D3x58 WS
- unbelegte Durchgänge können mit Verschlussstopfen VS 32/34 bzw. VS 58/60 verschlossen werden
- auch in Kaltschrumpftechnik lieferbar
- UV- und ozonbeständig
- trafoölbeständig



Stationseinführung: Niederspannungskabel abgedichtet mit HSI150 D1x80 WS



Zentrierband im Systemdeckelstutzen des HSI150 D3x58 WS



Schnitt durch die Wand



# SYSTEMDECKEL UND SYSTEMABDICHTUNGEN FÜR KABEL

HSI150 – VERSCHLUSSDECKEL				
Abbildung	Anwendung	Best.-Bez.	Artikelnummer	GTIN
Transparenter Verschlussdeckel				
	Blindverschluss	<b>HSI150 DT</b>	2126010172	4052487193566

HSI150 – SYSTEMDECKEL WARMSCHRUMPFTECHNIK				
Abbildung	Anwendungsbereich Kabel-/Rohr-Ø (mm)	Best.-Bez.	Artikelnummer	GTIN
Systemdeckel mit 1 Stutzen inklusive 1 Stück Thermomuffe 1 Stück Zentrierband				
	25 – 78	<b>HSI150 D1x80 WS</b>	2101100010	4052487054966
Systemdeckel mit 3 Stutzen inklusive 3 Stück Thermomuffen 1 Stück Zentrierband				
	22 – 56	<b>HSI150 D3x58 WS</b>	3030300082	4052487054997
Systemdeckel mit 7 Stutzen inklusive 7 Stück Thermomuffen				
	12 – 31	<b>HSI150 D7x33 WS</b>	3030300083	4052487197632

Ausführungen mit Kaltschrumpfmuffen auf Anfrage erhältlich.



Passendes Zubehör wie z.B. Verschlussstopfen für unbelegte Öffnungen, Zentrierbänder oder Reparaturmuffen finden Sie auf Seite 32 und Folgende.



## SYSTEMDECKEL UND SYSTEMABDICHTUNGEN FÜR KABEL

### GETEILTER SYSTEMDECKEL FÜR DIE NACHTRÄGLICHE ABDICHTUNG

#### Eigenschaften und technische Daten:

- geteilte Dichtung zur nachträglichen Montage
- individuelle Anpassung auf die verlegten Kabelquerschnitte vor Ort
- beschriftete Segmentringe
- Blindstopfen bei HSI150 DG 3x24-54 und HSI150 DG 6x10-36 sind im Lieferumfang enthalten
- Trafoöldichtheit, geprüft über 90 Tage-KIWA-Institut
- Pressplatten aus Polyamid 6.6 mit Glasfaseranteil 30 %
- Schrauben und Muttern aus Edelstahl A4 (AISI 316L)
- 2,5 bar druckdicht



Abdichtung von Niederspannungskabeln mit HSI150 DG 6x10-36




Verschiedene Montageschritte bei HSI150 DG 3x24-54



HSI150 DG: Beschriftung der Segmente mit dem Anwendungsbereich

# SYSTEMDECKEL UND SYSTEMABDICHTUNGEN FÜR KABEL

<b>HSI150 DG – SYSTEMDECKEL ZUR NACHTRÄGLICHEN MONTAGE</b>				
<b>Abbildung</b>	<b>Anwendungsbereich Kabel-/Rohr-<math>\varnothing_a</math> (mm)</b>	<b>Best.-Bez.</b>	<b>Artikelnum- mer</b>	<b>GTIN</b>
<b>Geteilter Systemdeckel mit 1 Durchgang inklusive geteiltem Adapterring</b>				
	36 – 70	<b>HSI150 DG 1x36-70</b>	2102200020	4052487121064
<b>Geteilter Systemdeckel mit 1 Durchgang inklusive geteiltem Adapterring</b>				
	70 – 112	<b>HSI150 DG 1x70-112</b>	2102200030	4052487121071
<b>Geteilter Systemdeckel mit 3 Durchgängen inklusive geteiltem Adapterring und 3 Stück Blindstopfen</b>				
	24 – 54	<b>HSI150 DG 3x24-54</b>	2102200000	4052487055444
<b>Geteilter Systemdeckel mit 6 Durchgängen inklusive geteiltem Adapterring und 6 Stück Blindstopfen</b>				
	10 – 36	<b>HSI150 DG 6x10-36</b>	2102200010	4052487055451

Pro Systemdeckel HSI150 DG im Lieferumfang enthalten: Gleitmittelstift GM, Cuttermesser, Reinigungstuch



**Passendes Zubehör wie z.B. das Werkzeugset zur Montage finden Sie auf Seite 32 und Folgende.**



## SEGMENTO SEGMENTE ZUM EINBAU IN SYSTEMDECKEL HSI150 S3

### Eigenschaften und technische Daten:

- besonders flexible und sanfte Abdichtung
- für Kabel von  $\varnothing 5$  bis  $\varnothing 31$  mm
- Einzelverspannung der Segmente
- unkomplizierte und schnelle Montage der frei kombinierbaren Segmente
- integrierte Drehmomentkontrolle
- einfache Wieder- bzw. Nachbelegung möglich
- alle Segmentöffnungen mit Blindstopfen verschlossen
- bis 0,5 bar gas- und wasserdicht bei Montage auf der Gebäudeaußenseite



HSI150 – Dichtpackungen bestückt mit SEGMENTO-Abdichtung von Steuerleitungen in einem Schalthaus








HSI150 SEGMENTO mit integrierter Drehmomentkontrolle und Blindstopfen



Abdichtung von Kabeln für Straßenbeleuchtung mit SEGMENTO

# SYSTEMDECKEL UND SYSTEMABDICHTUNGEN FÜR KABEL

HSI150-SEGMENTO			
Abbildung	Best.-Bez.	Artikelnummer	GTIN
<b>Systemdeckel zur Aufnahme von Segmenten</b>			
	HSI150 S3	3030300088	4052487062046
<b>Das lila Segment Anwendungsbereich für 2 Kabel, Ø 20 – 31 mm inklusive 2 Blindstopfen</b>			
	SEG 2x31	3030300180	4052487215442
<b>Das gelbe Segment Anwendungsbereich für 3 Kabel, Ø 20 – 26 mm inklusive 3 Blindstopfen</b>			
	SEG 3x26	3030300181	4052487215459
<b>Das blaue Segment Anwendungsbereich für 6 Kabel, Ø 15 – 21 mm inklusive 6 Blindstopfen</b>			
	SEG 6x21	3030300182	4052487215466
<b>Das orange Segment Anwendungsbereich für 8 Kabel, Ø 5 – 15 mm inklusive 8 Blindstopfen</b>			
	SEG 8x15	3030300183	4052487215473



Passendes Zubehör wie z.B. das Gleitmittel, die Belegungs-  
schablone und den Drehmomentschraubendreher für die  
Montage finden Sie auf Seite 32 und Folgende.



# SYSTEMDECKEL UND SYSTEMABDICHTUNGEN FÜR KABEL

## STANDARD-RINGRAUMDICHTUNG MIT SEGMENTRINGTECHNIK



### Eigenschaften und technische Daten

- gas- und wasserdicht bis 2,5 bar
- Dichtbreite 40 mm
- geteilte Dichtung zur nachträglichen Montage
- Segmentringtechnik – individuelle Anpassung auf die verlegten Kabeldurchmesser vor Ort
- Gummiqualität EPDM
- Pressplatten Edelstahl rostfrei A2
- stabile 5 mm Pressplatten



HRD150 SG 6x8-36 – flexible Anpassung auf die Kabeldurchmesser

## SYSTEMDECKEL UND SYSTEMABDICHTUNGEN FÜR KABEL


Kabeldurchführungen

**HRD SG – STANDARD-RINGRAUMDICHTUNG MIT SEGMENTRINGTECHNIK**

Abbildung	Anwendungsbereich Kabel-/Rohr-Ø <sub>a</sub> (mm)	Best.-Bez.	Artikelnummer	GTIN
-----------	---	------------	---------------	------

**Ringraumdichtung mit 1 Durchgang**

	12 – 75	HRD150 SG 1x12-75 b40 A2/ EPDM55	2700103996	4052487063951
---	---------	-------------------------------------	------------	---------------

	75 – 110	HRD150 SG 1x75-110 b40 A2/ EPDM55	2700103998	4052487063968
---	----------	--------------------------------------	------------	---------------

**Ringraumdichtung mit 3 Durchgängen**

	22 – 54	HRD150 SG 3x22-54 b40 A2/ EPDM55	2700104000	4052487000185
--	---------	-------------------------------------	------------	---------------


**Ringraumdichtung mit 6 Durchgängen**

	8 – 35	HRD150 SG 6x8-35 b40 A2/ EPDM55	2700105000	4052487000192
---	--------	------------------------------------	------------	---------------

**Ringraumdichtung mit 9 Durchgängen**

	6 – 25	HRD150 SG 9x6-25 b40 A2/ EPDM55	2700106000	4052487000208
---	--------	------------------------------------	------------	---------------

**Ringraumdichtung mit 10 Durchgängen**

	4 x 8 – 30	HRD150 SG 4x8-30+6x4-16,5 b40 A2/EPDM55	2700106500	4052487000215
	6 x 4 – 16,5			

**ZUBEHÖR**

Abbildung	Breite (mm)	Best.-Bez.	Stück	Artikelnummer	GTIN
-----------	-------------	------------	-------	---------------	------

**Geteilter Adapterring für die nachträgliche Abdichtung**

	40	HRD150 SG/ARG	1	5060120155	4052487233330
---	----	---------------	---	------------	---------------



Die passende Kernbohrungsversiegelung finden Sie unter Zubehör auf Seite 83.





## SYSTEMDECKEL UND SYSTEMABDICHTUNGEN FÜR MIKROROHRE



### Eigenschaften und technische Daten:

- gas- und wasserdicht bis 2,5 bar
- Dichtbreite 60 mm
- geschlossene Dichtung für die Abdichtung von Mikrorohren
- für Kernbohrungen oder Futterrohr  $\varnothing$  150 mm
- in Kombination mit Adapterring zum Einsatz in die Dichtpackung HSI150
- Pressplatten Edelstahl rostfrei A2, optional A4
- stabile 5 mm Pressplatten
- Gummiqualität EPDM



HSI150 Dichtpackung, abgedichtet mit HRD150 21x14 b60 A2/EPDM55









Die passende Kernbohrungsversiegelung finden Sie unter Zubehör auf Seite 83.





# SYSTEMDECKEL UND SYSTEMABDICHTUNGEN FÜR KABEL

<b>HRD 150 – SYSTEMDECKEL UND SYSTEMABDICHTUNGEN FÜR MIKROROHRE</b>						
Abbildung	Anzahl Rohre	Gruppierung (mm)	Anwendungsbereich Kabel-/Rohr-Ø <sub>a</sub> (mm)	Best.-Bez.	Artikelnummer	GTIN
<b>Kernbohrung/Futterrohr Ø 150 mm</b>						
	24	2x 12/10	10	HRD150 24x10 b60 A2/ EPDM55	2703270012	4052487185318
	15	3x 5/14	14	HRD150 15x14 b60 A2/ EPDM55	2703270013	4052487193795
	21	3x 7/14	14	HRD150 21x14 b60 A2/ EPDM55	2703270014	4052487194150
	14	2x 7/16	16	HRD150 14x16 b60 A2/ EPDM55	2703270011	4052487185301
	12	3x 4/20	20	HRD150 12x20 b60 A2/ EPDM55	2703270010	4052487185295
	4	4x 1/50	50	HRD150 4x50 b60 A2/ EPDM55	2703270009	4052487185288

\* ohne Blindstopfen  
Weitere Varianten auf Anfrage.

<b>BLINDSTOPFEN B60 FÜR RINGRAUMDICHTUNGEN</b>				
Blindstopfen Ø (mm)	Best.-Bez.	Stück	Artikelnummer	GTIN
<b>Blindstopfen für nicht belegte Durchgänge</b>				
10	GS10 b60 EPDM55	1	0903580050	4052487185325
14	GS14 b60 EPDM55	1	0903580054	4052487193788
16	GS16 b60 EPDM55	1	0903580051	4052487185332
20	GS20 b60 EPDM55	1	0903580052	4052487185349
50	GS50 b60 EPDM55	1	0903580053	4052487185356

<b>ZUBEHÖR</b>					
Abbildung	Breite (mm)	Best.-Bez.	Stück	Artikelnummer	GTIN
<b>Geteilter Adapterring für die nachträgliche Abdichtung</b>					
	40	HRD150 SG/ARG	1	5060120155	4052487233330

## SYSTEMDECKEL FÜR DIE ANBINDUNG VON KABELSCHUTZROHREN

### SYSTEMDECKEL MIT STECKMUFFE FÜR GLATTE KABELSCHUTZROHRE

#### Eigenschaften und technische Daten:

- für glatte Rohre
- einfache und schnelle Steckmontage ohne weitere Anschlusskomponenten
- wirtschaftliche Lösung
- kompakte Bauweise
- bis 0,5 bar druckdicht, in Abhängigkeit des verwendeten Schutzrohres

### SYSTEMDECKEL MIT MANSCHETTENTECHNIK FÜR GLATTE UND GEWELLTE KABELSCHUTZROHRE

#### Eigenschaften und technische Daten:

- flexibel einsetzbar für glatte und gewellte Rohre
- patentierte Clippingtechnik für die Abdichtung von gewellten Rohren (bitte Rohrtyp und Rohrhersteller angeben)
- mechanisch stabile, elastische Anschlussverbindung mit speziellen Systemmanschetten und Spannbändern aus A4 (AISI 316L)
- bis 0,5 bar druckdicht, in Abhängigkeit des verwendeten Schutzrohres

### SYSTEMDECKEL MIT KALTSCHRUMPFTECHNIK FÜR GEWELLTE KABELSCHUTZROHRE

#### Eigenschaften und technische Daten:

- für gewellte Rohre
- werkzeuglose Schrumpftechnik
- schonende Abdichtung für druckempfindliche Rohre
- bis 0,5 bar druckdicht, in Abhängigkeit des verwendeten Schutzrohres



Anschluss eines starren Kabelschutzrohres DN 125 mit HSI150 D1x125 GSM





Wellrohranschluss mit Manschettentechnik HSI150 MA168 WR



Wellrohranschluss mit Kaltschrumpftechnik HSI150 D1x110 KS WR

# SYSTEMDECKEL FÜR DIE ANBINDUNG VON KABELSCHUTZROHREN

HSI150 – STECKMUFFENTECHNIK FÜR GLATTE ROHRE				
Abbildung	Rohr $\varnothing_a$ (mm)	Best.-Bez.	Artikelnummer	GTIN
<b>Systemdeckel für Rohranschluss</b>				
	110	<b>HSI150 D1x110 GSM</b>	2101100105	4052487119443
	125	<b>HSI150 D1x125 GSM</b>	2101100115	4052487119450

HSI150 – MANSCHETTENTECHNIK FÜR GLATTE UND GEWELLTE ROHRE				
Abbildung	Rohr $\varnothing_a$ (mm)	Best.-Bez.	Artikelnummer	GTIN
<b>Systemdeckel für glatte Rohre</b>				
	110	<b>HSI150 MA110 GR</b>	2126010110	4052487058346
	125	<b>HSI150 MA125 GR</b>	2126010125	4052487058360
	140	<b>HSI150 MA145 GR</b>	2126010140	4052487058377
	160	<b>HSI150 MA168 GR</b>	2126010000	4052487058292
<b>Systemdeckel für gewellte Rohre* inklusive Clipringe für Kabuflex</b>				
	110	<b>HSI150 MA110 WR</b>	2126010113	4052487124980
	125	<b>HSI150 MA125 WR</b>	2126010007	4052487124973
	160	<b>HSI150 MA168 WR</b>	2126010001	4052487058308

\* Für Wellrohranschlüsse werden zusätzlich Clipringe CR benötigt (Rohrtyp und -hersteller angeben).  
Je Rohranbindung werden zusätzlich 2 Profildichtringe des Wellrohrherstellers benötigt (bauseits bestellen).

HSI150 – KALTSCHRUMPFTECHNIK FÜR GEWELLTE ROHRE				
Artikel	Rohr $\varnothing_a$ (mm)	Best.-Bez.	Artikelnummer	GTIN
<b>Systemdeckel für gewellte Rohre</b>				
	110	<b>HSI150 D1x110 KS WR</b>	2102100060	4052487055338
	125	<b>HSI150 D1x125 KS</b>	2102100070	4052487055352



Passendes Zubehör wie z.B. Ersatzschrumpfmuffen finden Sie auf Seite 32 und Folgende.



## SYSTEMDECKEL ZUM ANSCHLUSS AN DIE DICHTPACKUNG HSI150

### Eigenschaften und technische Daten:

- zum Anschluss des Spiralschlauches Hateflex14150 an die Dichtpackung HSI150
- mechanisch stabile, elastische Anschlussverbindung mit Systemmanschette
- gas- und wasserdicht bis 2,5 bar



Druckdichter Anschluss an die HSI150-Dichtpackungen

## ZEMENT-VERBUND-ROHR MIT MANSCHETTE ZUR BODENEINFÜHRUNG DES HATEFLEX-SPIRALSCHLAUCHES

### Eigenschaften und technische Daten:

- WU-Beton Beanspruchungsklasse 1, Beanspruchungsklasse 2
- zur Bodeneinführung des Spiralschlauches Hateflex14150
- homogener Verbund zum Beton durch Spezialbeschichtung
- geringes Gewicht, bruchunempfindliches, formstabiles Kunststoffrohr
- bündiges Ablängen nach Fertigstellen des Fußbodens möglich
- gas- und wasserdicht bis 2,5 bar



Reihenanzordnung  
2x KES150 MA ZVR150/500 an  
der Aufstellvorrichtung  
KES FUBO-FIX AV

## DICHTPACKUNG

### Eigenschaften und technische Daten:

- WU-Beton Beanspruchungsklasse 1, Beanspruchungsklasse 2
- zur Bodeneinführung des Spiralschlauches Hateflex 14150
- mechanisch stabile, elastische Anschlussverbindung mit Systemmanschette
- einseitige Anschlussmöglichkeit für Systemabdichtung HSI 150
- gas- und wasserdicht bis 2,5 bar



## SPIRALSCHLAUCH

### Eigenschaften und technische Daten:

- druckdichtes Lehrrohrsystem bis 2,5 bar (Außendruck)
- überbaubares Lehrrohrsystem
- hohe mechanische Belastbarkeit, Druckbeanspruchung Typ 450 (DIN EN 61386-24)
- hohe Flexibilität, Mindestbiegeradius 900 mm
- glatte Innenfläche für schonenden Kabelzug
- muffenlose Lehrrohrtrasse bis 25 m lieferbar, verlängerbar mit Verbindungsmuffe
- Adaption mit gängigen Kabelschutzrohren möglich
- $\varnothing_i = 151 \text{ mm} \pm 1 \text{ mm}$
- $\varnothing_a = 166 \text{ mm} \pm 1 \text{ mm}$
- Werkstoff: PVC-Hart/PVC-Weich





KES MA150 D und  
Spiralschlauch Hateflex14150

# Kabeldurchführungen 150

## KABELEINFÜHRUNGSSYSTEM

Kabeldurchführungen


KES150 MA – KABELEINFÜHRUNGSSYSTEM			
Abbildung	Best.-Bez.	Artikelnummer	GTIN
<b>Systemdeckel zum druckdichten Anschluss von Spiralschlauch Hateflex14150 an Dichtpackung HSI150</b>			
	<b>KES MA150 D</b>	2125810000	4052487058070
<b>Zementverbundrohr (Länge 500 mm) mit Manschette für die Bodeneinführung des Spiralschlauches Hateflex14150</b>			
	<b>KES150 MA ZVR150/500</b>	2125502000	4052487139991
<b>Dichtpackung mit Verschlussdeckel um den Systemdeckel HSI 150* an das Ende des Hateflex-Spiralschlauches 14150 anzuschließen</b>			
	<b>HSI150 1x1 KVB150</b>	2125811000	4052487058087

\* andere Varianten unter [www.hauff-technik.com](http://www.hauff-technik.com) verfügbar.



Passendes Zubehör wie z.B. Aufstellvorrichtung und Befestigungsbogen für die Montage der Bodeneinführung finden Sie auf Seite 32 und Folgende.



SPIRALSCHLAUCH (STANDARDLÄNGEN)				
Abbildung	Länge (m)	Best.-Bez.	Artikelnummer	GTIN
	2	<b>Hateflex14150/2000B</b>	3030366925	4052487233163
	3	<b>Hateflex14150/3000B</b>	3030366901	4052487233118
	4	<b>Hateflex14150/4000B</b>	3030366902	4052487233101
	5	<b>Hateflex14150/5000B</b>	3030366904	4052487233095
	6	<b>Hateflex14150/6000B</b>	3030366909	4052487233057
	8	<b>Hateflex14150/8000B</b>	3030366912	4052487233033
	10	<b>Hateflex14150/10000B</b>	3030366915	4052487233231
	12	<b>Hateflex14078/50000S</b>	3030366918	4052487233217
	15	<b>Hateflex14150/15000B</b>	3030366921	4052487233194
	18	<b>Hateflex14150/18000B</b>	3030366923	4052487233187
	20	<b>Hateflex14150/20000B</b>	3030366924	4052487233170
	25	<b>Hateflex14150/25000B</b>	3030366893	4052487232869

Sonderlängen auf Anfrage.



Passendes Zubehör wie z.B. Rohranschluss- sowie Verbindungsmuffen oder das Werkzeugset zur Montage finden Sie auf Seite 32 und Folgende.



# Kabeldurchführungen 150

## KABELEINFÜHRUNGSSYSTEM

### ANSCHLUSSET FÜR KERNBOHRUNGEN/FUTTERROHRE

#### Eigenschaften und technische Daten:

- WU-Beton Beanspruchungsklasse 1, Beanspruchungsklasse 2
- zum Anschluss des Spiralschlauches Hateflex 14150 an Kernbohrungen bzw. Futterrohre
- mechanisch stabile, elastische Anschlussverbindung mit Systemmanschette
- dickwandiges, stabiles Mantelrohr
- gas- und wasserdicht bis 2,5 bar

### ENDABSCHLUSS KABELSCHUTZROHR

#### Eigenschaften und technische Daten:

- zur Kabelabdichtung am Ende des Spiralschlauches Hateflex14150
- Segmentringtechnik zur individuellen Anpassung auf die Leitungsdurchmesser vor Ort
- Montage des Wechseleinsatzes nach der Kabelverlegung
- Nutzung des gesamten Querschnitts des Lehrrohrsystems bei der Kabelverlegung



Druckdichter Anschluss des Spiralschlauches Hateflex14150 an die Dichtpackung HSI150 sowie Endabschluss für das Kabelschutzrohr




Abdichtung im Erdreich am Ende des Spiralschlauches Hateflex14150 mit dem Abdichtset KES150 MA WE160 SG 3x22-58 SET


# Kabeldurchführungen 150


## KABELEINFÜHRUNGSSYSTEM


KES150 MA – KABELEINFÜHRUNGSSYSTEM			
Abbildung	Best.-Bez.	Artikelnummer	GTIN
Anschlussset Kernbohrungen/Futterrohre inklusive zwei Ringraumdichtungen zum Anschluss des Spiralschlauches Hateflex14150 an Kernbohrungen Ø 200 mm für max. Wandstärke 500 mm*			
	KES150 MA KB SET	2125818500	4052487140409

\* andere Varianten unter [www.hauff-technik.com](http://www.hauff-technik.com) verfügbar.

KES150 MA – ENDABSCHLUSS KABELSCHUTZROHR			
Abbildung	Best.-Bez.	Artikelnummer	GTIN
Abdichtset Manschette KES150 MA WE inklusive geteiltem Wechseleinsatz mit Segmentringtechnik für die Kabelabdichtung am Spiralschlauchende des Hateflex14150: von 1 Kabel, Ø 48 – 83 mm oder 3 Kabel, Ø 22 – 58 mm oder 6 Kabel, Ø 8-36 mm (Montage der Manschette vor Kabelverlegung) inklusive Blindstopfen			
	KES150 MA WE160 SG 1x48-83 SET	2125817103	4052487164764
	KES150 MA WE160 SG 3x22-58 SET	2125817102	4052487164757
	KES150 MA WE160 SG 6x8-36 SET	2125817101	4052487164740

Manschette zur Bestückung mit Wechseleinsatz WE 160-z/d für die Kabelabdichtung am Spiralschlauchende des Hateflex14150 (Montage vor der Kabelverlegung)			
Abbildung	Best.-Bez.	Artikelnummer	GTIN
	KES150 MA 160-172/140-163 WE	2125817100	4052487120937

Geteilter Wechseleinsatz mit Segmentringtechnik zum Einbau in Manschette KES150 MA WE zur Abdichtung: von 1 Kabel, Ø 48 – 83 mm oder 3 Kabel, Ø 22 – 58 mm oder 6 Kabel, Ø 8-36 mm inklusive Blindstopfen			
Abbildung	Best.-Bez.	Artikelnummer	GTIN
	WE160 SG 1x48-83	0825817116	4052487164719
	WE160 SG 3x22-58	0825817115	4052487164702
	WE160 SG 6x8-36	0825817114	4052487164696

Geteilter Wechseleinsatz zum Einbau in Manschette KES150 MA WE Anfertigung gem. Kabelbelegung z= Anzahl der Kabel, d= Kabeldurchmesser			
Abbildung	Best.-Bez.	Artikelnummer	GTIN
	WE160 zxd	*	*

\*GTIN, Artikelnummer und Preise auf Anfrage.



Passendes Zubehör wie z.B. das Werkzeugset zur Montage finden Sie auf Seite 32 und Folgende.



# ZUBEHÖR

## ALLGEMEINES ZUBEHÖR

Abbildung	Best.-Bez.	Artikelnummer	GTIN
-----------	------------	---------------	------

### Gelenkschlüssel (G), für Wände mit Wärmedämmung bis 100 mm (GD)

	SLS 6G	5200010040	4052487233491
	SLS 6GD	5200010041	4052487233484

### Gleitmittel 200 g

	GML	5020050010	4052487238564
--	-----	------------	---------------

### Kabelreiniger, Inhalt 1000 ml, schnelle und rückstandsfreie Verdunstung

	KRMTX	5040020030	4052487238540
--	-------	------------	---------------

## DICHTPACKUNGEN & KUNSTSTOFFFLANSCH

Abbildung	Best.-Bez.	Artikelnummer	GTIN
-----------	------------	---------------	------

### Druckablasselement für den Verschlussdeckel HSI150 DT zum kontrollierten Ablass von anstehendem Wasser im angeschlossenen Schutzrohrsystem

	HSI150 DAE	2126010170	4052487193504
--	------------	------------	---------------

### Schlauchverlängerung zum Anschluss an das Druckablasselement HSI DAE (0,5 m)

	HSI150 DAE SV	2126010171	4052487193559
--	---------------	------------	---------------

### Abstandhalter-Set (2 Stück) zum Vergrößern des Achsabstandes der Dichtpackungen auf 250 mm. Ermöglicht Paketbildung HSI150 mit HSI90

	HSI AH40 SET2	3030300093	4052487220156
--	---------------	------------	---------------

### 290 ml Kartusche, Farbe grau, elastische Dichtmasse zur Optimierung der Wandoberfläche in Kombination mit Dichtflanschen

	EGO MS805 DMA	5020050084	4052487238533
--	---------------	------------	---------------

## SYSTEMDECKEL ALLGEMEIN MIT SCHRUMPFTECHNIK

Abbildung	Best.-Bez.	Artikelnummer	GTIN
-----------	------------	---------------	------

### Zum Verschluss unbelegter Stutzen, Verschlussstopfen für Systemdeckel HSI150 D7x33 und HSI150 D3x58

	VS 32/34	3030300266	4052487216319
	VS 58/60	3030300267	4052487216326

### Zur Zentrierung und Fixierung von Kabeln in Systemdeckelstutzen für optimales Schrumpfen. Zentrierband – Set, bestehend aus 3 Stk. Elastomerstreifen 30 x 430 mm.

	HSI ZB	5060120250	4052487233323
--	--------	------------	---------------



## ZUBEHÖR


**SYSTEMDECKEL MIT WARMSCHRUMPFTECHNIK**




Abbildung	Best.-Bez.	Artikelnummer	GTIN
<b>Ersatzschumpfmuffen für HSI150 D3x58 WS</b>			
	WSM I200 2x75-22	5170030061	4052487233439
<b>Ersatzschumpfmuffen für HSI150 D7x33 WS</b>			
	WSM I150 2x43-12	5170030020	4052487232968
<b>3-Finger-Muffe für Systemdeckel HSI150 D7x33 WS</b>			
	3FM 1x44-13 3x16-4,2	5170060010	4052487233408
<b>3-Finger-Muffe für Systemdeckel HSI150 D3x58 WS</b>			
	3FM 1x71-22 3x26-9	5170060001	4052487233415
<b>4-Finger-Muffe für Systemdeckel HSI150 D7x33 WS</b>			
	4FM 1x44-19 3x20-7	5170060040	4052487233392
<b>4-Finger-Muffe für Systemdeckel HSI150 D3x58 WS</b>			
	4FM 1x80-25 3x27-9	5170060041	4052487233385
<b>Reparaturmuffen für HSI150 D1x80 WS</b>			
	WSMR I250 2x107-29	0350070000	4052487010429
<b>Reparaturmuffen für HSI150 D3x58 WS</b>			
	WSMR I250 2x84-20	0350040000	4052487010375
<b>Reparaturmuffen für HSI150 D7x33 WS</b>			
	WSMR I250 2x53-13	0350030000	4052487010351

**SYSTEMDECKEL MIT KALTSCHRUMPFTECHNIK**

Abbildung	Best.-Bez.	Artikelnummer	GTIN
<b>Ersatzschumpfmuffen für HSI150 D1x110 KS</b>			
	KSM I223 2x119-56	5170040004	4052487232982
<b>Ersatzschumpfmuffen für HSI150 D1x125 KS</b>			
	KSM I240 2x154-76	5170040006	4052487232999
<b>Schmelzklebeband, kaltverschweißend, Länge 3 m, Breite ca. 35 mm</b>			
	Hatetherm Scapa 0485	0316010000	4052487006668

## ZUBEHÖR

<b>GETEILTER SYTEMDECKEL</b>			
Abbildung	Best.-Bez.	Artikelnummer	GTIN
Werkzeugset für die Montage, bestehend aus: 1 Drehmomentschlüssel 4-20 Nm, ¼ Zoll, 1 Adapter für Akkuschauber 4-kant, ¼ Zoll, 2 Verlängerungen, 150 mm, ¼ Zoll, 1 Verlängerung, 100 mm, ¼ Zoll, 1 Steckschlüsseinsatz M6, SW 5, ¼ Zoll, 1 Steckschlüsseinsatz M6, 100 mm mit Kugelkopf, ¼ Zoll, 1 Steckschlüsseinsatz M8, 50 mm mit Kugelkopf, ¼ Zoll			
	HSI150 DG/HRK SSG WKZ	5200010300	4052487233460

<b>SYSTEMDECKEL SEGMENTO</b>			
Abbildung	Best.-Bez.	Artikelnummer	GTIN
Drehmomentschraubendreher (1,2 Nm) SEGMENTO mit akustischem Signalgeber			
	DSD	5200010236	4052487233477
Spezialgleitmittel SEGMENTO 10 g			
	GMS	5020050021	4052487238557
Belegungsschablone SEGMENTO für die Auswahl der passenden Segmente entsprechend der Kabeldurchmesser			
	BSS	2300320000	4052487062244

<b>KABELEINFÜHRUNGSSYSTEME – BODENEINFÜHRUNG</b>			
Abbildung	Best.-Bez.	Artikelnummer	GTIN
Aufstellvorrichtung KES FUBO-FIX AV C-Schiene (Länge 1100 mm) mit vier Erdspießen, höhenverstellbar			
	KES FUBO-FIX AV	1900500165	4052487165693
Befestigungsbogen für Ø 160 mm, geeignet zur Befestigung des KES150 MA ZVR150/500 an der Aufstellvorrichtung inklusive Befestigungselemente (Reihenanzordnung möglich)			
	KES150 FUBO-FIX BB160	1900500167	4052487165716

<b>KABELEINFÜHRUNGSSYSTEME</b>			
<b>Abbildung</b>	<b>Best.-Bez.</b>	<b>Artikelnummer</b>	<b>GTIN</b>
<b>Verbindungs- und Schlauchverlängerung/-verbindung von Hateflex14150</b>			
	<b>KES150 MA150-172/150-172</b>	2128020000	4052487058407
<b>Verbindungs- und Schlauchverlängerung/-verbindung von Hateflex14150</b>			
	<b>KES150 MA160-172/140-163</b>	2125812000	4052487058100
<b>1 Stück Clipping zur Stabilisierung des Wellrohrs* in der Manschette für Kabuflex: (Bei abweichendem Wellrohrtyp bitte bei Bestellung Rohrhersteller und Rohrtyp angeben)</b>			
	<b>CR110</b>	1630500110	4052487134491
	<b>CR125</b>	1630500125	4052487134514
	<b>CR160</b>	1630500160	4052487134538
<b>Starres Rohrstück 440 mm überstehend und Øa = 160 mm mit Manschette zum Anschluss an Spiralschlauch Hateflex14150 (dichter Wandanschluss bei Kernbohrungen in Kombination mit einer HRD-Ringraumdichtung).</b>			
	<b>KES150 MA160-172/140-163 SET</b>	2125818000	4052487058278
<b>Abstandshalter 1x2 zur Fixierung und Positionierung von Schlauchpaketen mit Hateflex 14150 (kombinierbar über ein einfaches Stecksystem)</b>			
	<b>KES150 1x2 AH PP</b>	3030361164	4052487233347
<b>Werkzeugset für die druckdichte Spannbandmontage, bestehend aus: 1 Drehmoment 4-20 Nm, ¼ Zoll, 1 Verlängerung 150 mm, ¼ Zoll, 1 Steckschlüsseleinsatz für Sechskantschlüssel SW 13, ¼ Zoll, 1 Steckschlüsseleinsatz für Sechskantschlüssel SW 8, ¼ Zoll</b>			
	<b>KES MA WKZ SET</b>	5200010302	4052487233453

\* Für Wellrohranschlüsse werden zusätzlich Clippinge CR benötigt.

Je Rohranbindung werden zusätzlich 2 Profildichtringe des Wellrohrherstellers benötigt (bauseits bestellen).

## DICHTPACKUNGEN UND ALUFLANSCH

### EINFACH-DICHTPACKUNG ZUM EINBETONIEREN

#### Eigenschaften und technische Daten:

- WU-Beton Beanspruchungsklasse 1, Beanspruchungsklasse 2
- einseitige Anschlussmöglichkeit für Systemabdichtung
- Mindestwandstärke 70 mm
- individuell für jede Wandstärke  $\geq 70$  mm lieferbar
- Paketbildung durch Rahmenstecksystem vor Ort
- druckdichter Verschlussdeckel
- 2,0 bar druckdicht nach dem Betonieren

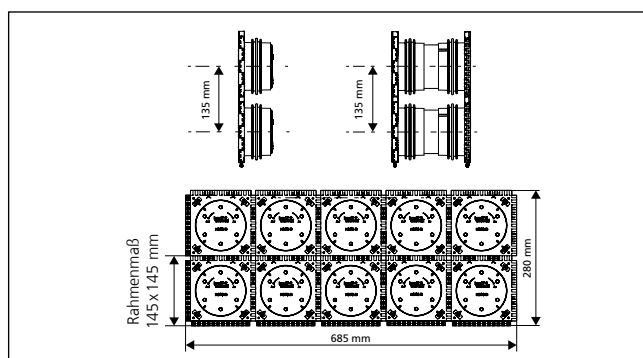
### DOPPEL-DICHTPACKUNG ZUM EINBETONIEREN

#### Eigenschaften und technische Daten:

- WU-Beton Beanspruchungsklasse 1, Beanspruchungsklasse 2
- beidseitige Anschlussmöglichkeit für Systemabdichtung
- Mindestwandstärke 100 mm
- individuell für jede Wandstärke  $\geq 100$  mm lieferbar
- Paketbildung durch Rahmenstecksystem, ab Werk lieferbar
- beidseitig druckdichter Verschlussdeckel
- 2,0 bar druckdicht nach dem Betonieren





Doppeldichtpackung HSI90 als Paket in Schalung eingesetzt



Bestellbeispiel als Paket 2x5 für Wandstärke 200 mm  
Best.-Bez.: HSI90 2x5 K2/200

# DICHTPACKUNGEN UND ALUFLANSCH

HSI90 – DICHTPACKUNG	
Abbildung	Best.-Bez.
<b>Einfach-Dichtpackung ab Wandstärke 70 mm</b>	
	HSI90 1x1 K/X*
<b>Doppel-Dichtpackung ab Wandstärke 100 mm</b>	
	HSI90 1x1 K2/X*

X = Wandstärke (mm)

\* Die Artikelnummern, GTINs und Preise für die genauen Wandstärken finden Sie unter [www.hauff-technik.com](http://www.hauff-technik.com)



Passendes Zubehör wie z.B. den Gelenkschlüssel zur Demontage und Montage der Systemdeckel finden Sie auf Seite 52 und Folgende.



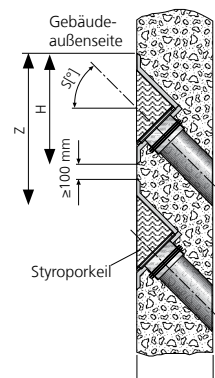
## DICHTPACKUNGEN UND ALUFLANSCH

### EINFACH-SCHRÄGDICHTPACKUNG ZUM EINBETONIEREN

#### Eigenschaften und technische Daten:

- WU-Beton Beanspruchungsklasse 1, WU-Beton Beanspruchungsklasse 2
- Für schräg geführte Kabeldurchgänge aus jeder Richtung und einen optimalen Biegeradius beim Einführen und Abdichten der Kabel bzw. beim Anschluss von Kabelschutzrohren.
- einseitige Anschlussmöglichkeit für Systemabdichtung
- Paketbildung ab Werk (einreihig)
- gas- und wasserdicht bis 2,0 bar

2x HSI90 1xZ K S45°/X  
Einfach-Schrägdichtpackung

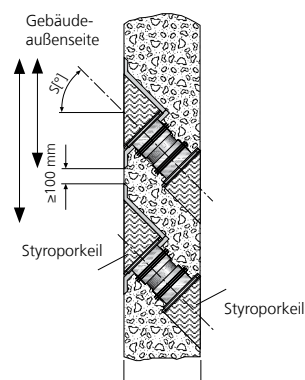


### DOPPEL-SCHRÄGDICHTPACKUNG ZUM EINBETONIEREN



#### Eigenschaften und technische Daten:

- WU-Beton Beanspruchungsklasse 1, WU-Beton Beanspruchungsklasse 2
- Für schräg geführte Kabeldurchgänge aus jeder Richtung und einen optimalen Biegeradius beim Einführen und Abdichten der Kabel bzw. beim Anschluss von Kabelschutzrohren.
- beidseitige Anschlussmöglichkeit für Systemabdichtung
- Paketbildung ab Werk möglich (einreihig)
- gas- und wasserdicht bis 2,0 bar

2x HSI90 1xZ K2 S45°/X  
Doppel-Schrägdichtpackung





# DICHTPACKUNGEN UND ALUFLANSCH

HSI90 1xzK S_°/X			
Abbildung	Schräge (Grad)	Mindestwandstärke (mm)	Best.-Bez.
<b>Einfach-Schrägdichtpackung S30°, z = Reihen nebeneinander</b>			
	30°	190	HSI90 1xz K S30°/X
<b>Einfach-Schrägdichtpackung S45°, z = Reihen nebeneinander</b>			
	45°	200	HSI90 1xz K S45°/X

X = Wandstärke (mm)

Die Artikelnummern, GTINs und Preise erhalten sie auf Anfrage.

Die Mindestbetonabdeckung von 200 mm nach WU-Richtlinie (Merkblatt H10) wird bei der Schrägdichtpackung HSI90 K S30° erst ab einer Wandstärke von 300 mm (S45° – 350 mm) erreicht.

HSI90 1xz K2 S_°/X			
Abbildung	Schräge (Grad)	Mindestwandstärke (mm)	Best.-Bez.
<b>Doppel-Schrägdichtpackung S30°, z = Reihen nebeneinander</b>			
	30°	200	HSI90 1xz K2 S30°/X
z.B. HSI90 1xz K2 S45°			
<b>Doppel-Schrägdichtpackung S45°, z = Reihen nebeneinander</b>			
	45°	210	HSI90 1xz K2 S45°/X
z.B. HSI90 1xz K2 S45°			

X = Wandstärke (mm)

Die Artikelnummern, GTINs und Preise erhalten sie auf Anfrage.

Die Mindestbetonabdeckung von 200 mm nach WU-Richtlinie (Merkblatt H10) wird bei der Schrägdichtpackung HSI90 K2 S30° erst ab einer Wandstärke von 298 mm (S45° – 335 mm; S60° – 360 mm) erreicht.

## DICHTPACKUNGEN UND ALUFLANSCH

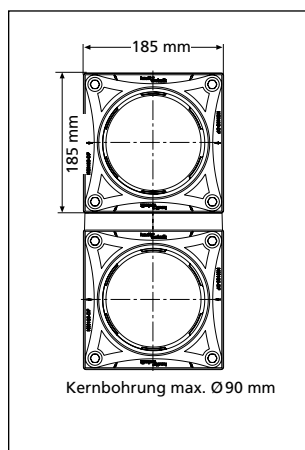
### ALUFLANSCH ZUM NACHTRÄGLICHEN ANDÜBELN

#### Eigenschaften und technische Daten:

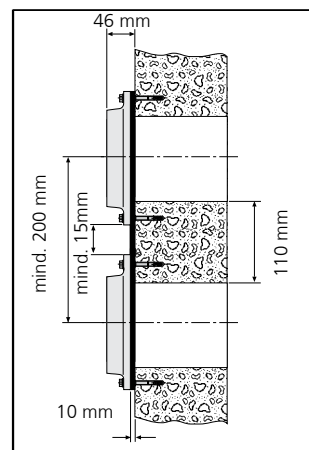
- WU-Beton Beanspruchungsklasse 1, Beanspruchungsklasse 2
- DIN 18533 W1.1-E, W1.2-E, W2.1-E
- Aluminiumflansch mit KTL-Beschichtung (optimierter Korrosionsschutz)
- Flächendichtung aus Chloropren (CR)
- Kernbohrung max  $\varnothing$  90 mm
- Befestigungselemente aus Edelstahl A4 (AISI 316L) inklusive Dichtringe gegen eindringendes Wasser
- Montage an Containerwände möglich
- Anschlussmöglichkeit für Systemabdichtung



HSI90 DF mit angeschlossenem Systemdeckel HSI90 MA110 WR



Aluflansch HSI90 DF



Schnittzeichnung Abstandsmaße



# DICHTPACKUNGEN UND ALUFLANSCH

<b>HSI90 – ALUFLANSCH</b>			
Abbildung	Best.-Bez.	Artikelnummer	GTIN
<b>Aluflansch inklusive Befestigungselemente aus A4 (AISI 316L) und Dichtringe für Betonwände</b>			
	<b>HSI90 DF</b>	2203010001	4052487060646

<b>OPTIONALES ZUBEHÖR</b>			
Artikel	Best.-Bez.	Artikelnummer	GTIN
<b>290 ml Kartusche Farbe grau Elastische Dichtmasse zur Optimierung der Wandoberfläche in Kombination mit Dichtflanschen</b>			
	<b>EGO MS805 DMA</b>	5020050084	4052487238533

# Kabeldurchführungen 90

## SYSTEMDECKEL FÜR KABEL

### VERSCHLUSSDECKEL FÜR NICHT BELEGTE DICHTPACKUNGEN UND ALUFLANSCH

#### Eigenschaften und technische Daten:

- zum druckdichten Verschluss nicht belegter Dichtpackungen und Aluflansche HSI90
- Verschlussdeckel aus ABS mit Dichtung aus EPDM
- einfache Montage im Bajonettsystem
- gas- und wasserdicht bis 2,0 bar

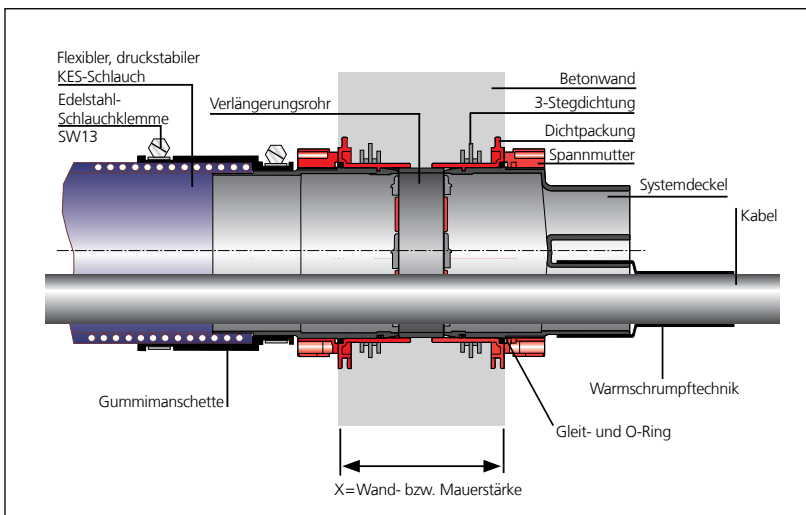
### SYSTEMDECKEL KABELABDICHTUNG MIT WARMSCHRUMPFTECHNIK

#### Eigenschaften und technische Daten:

- großer Anwendungsbereich
- einfache Montage durch Bajonettsystem
- inklusive Zentrierband bei HSI90 D1x75 WS und KS
- unbelegte Durchgänge können mit Verschlussstopfen VS 20 bzw. VS 32/34 verschlossen werden
- auch in Kaltschrumpftechnik lieferbar
- UV- und ozonbeständig
- trafoölbeständig



Stationseinführung: Nieder-  
spannungskabel abgedichtet  
mit HSI90 D1x75 WS und HSI90  
D3x32 WS



Schnitt durch die Wand

### INDIVIDUELLE RINGRAUMDICHTUNG




#### Eigenschaften und technische Daten:

- geteilte Dichtung zur nachträglichen Montage
- entsprechend Einbausituation millimetergenau lieferbar
- Mehrfachbelegung möglich
- abgestufte Ringraumdichtung mit überdeckendem Flansch
- gas- und wasserdicht bis 2,5 bar


# Kabeldurchführungen 90

## SYSTEMDECKEL FÜR KABEL

HSI90 – VERSCHLUSSDECKEL				
Abbildung	Anwendung	Best.-Bez.	Artikelnummer	GTIN
<b>Verschlussdeckel</b>				
	Blindverschluss	<b>HSI90 D</b>	2205010000	4052487060851

HSI90 – SYSTEMDECKEL WARMSCHRUMPFTECHNIK				
Abbildung	Anwendungsbereich Kabel-/Rohr-Ø (mm)	Best.-Bez.	Artikelnummer	GTIN
<b>Systemdeckel mit 1 Stutzen inklusive 1 Stück Thermomuffe 1 Stück Zentrierband</b>				
	25 – 72	<b>HSI90 D1x75 WS</b>	3030300089	4052487060936
<b>Systemdeckel mit 3 Stutzen inklusive 3 Stück Thermomuffen</b>				
	12 – 30	<b>HSI90 D3x32 WS</b>	3030300090	4052487060899
<b>Systemdeckel mit 6 Stutzen inklusive 6 Stück Thermomuffen</b>				
	8 – 18	<b>HSI90 D6x20 WS</b>	3030300091	4052487060912

Ausführungen mit Kaltschrumpfmuffen auf Anfrage erhältlich.

HRD – INDIVIDUELLE RINGRAUMDICHTUNG			
Abbildung	Best.-Bez.	Artikelnummer	GTIN
<b>Dichtbreite 60 mm, geteilt, mit überdeckendem Flansch, z = Anzahl der Kabel, d = Kabeldurchmesser</b>			
	<b>HRD94/83 GF zxd b60 A2/EPDM55</b>	*	*

\* Artikelnummer, GTIN und Preis auf Anfrage.



Passendes Zubehör wie z.B. Verschlussstopfen für unbelegte Öffnungen, Zentrierbänder oder Reparaturmuffen finden Sie auf Seite 52 und Folgende.



## SYSTEMDECKEL FÜR DIE ANBINDUNG VON KABELSCHUTZROHREN

### SYSTEMDECKEL MIT MANSCHETTENTECHNIK FÜR GLATTE UND GEWELLTE KABELSCHUTZROHRE

#### Eigenschaften und technische Daten:

- flexibel einsetzbar für glatte und gewellte Rohre
- patentierte Clippingtechnik für die Abdichtung von gewellten Rohren (bitte Rohrtyp und Rohrhersteller angeben)
- mechanisch stabile, elastische Anschlussverbindung mit speziellen Systemmanschetten und Spannbändern aus A4 (AISI 316L)
- mit Edelstahlspannbändern
- bis 0,5 bar druckdicht, in Abhängigkeit des verwendeten Schutzrohres

### SYSTEMDECKEL MIT KALTSCHRUMPFTECHNIK FÜR GEWELLTE KABELSCHUTZROHRE

#### Eigenschaften und technische Daten:

- für gewellte Rohre
- werkzeuglose Schrumpftechnik
- schonende Abdichtung für druckempfindliche Rohre
- bis 0,5 bar druckdicht, in Abhängigkeit des verwendeten Schutzrohres



Einbau von Doppeldichtpackung HSI90 vor dem Betonieren



Paket HSI90 Doppel-Dichtpackung nach dem Betonieren:  
Hier folgt der Leerrohranschluss



Wellrohranschluss HSI90 D1x75 KS WR


# SYSTEMDECKEL FÜR DIE ANBINDUNG VON KABELSCHUTZROHREN

## HSI90 – MANSCHETTENTECHNIK FÜR GLATTE UND GEWELLTE ROHRE

Abbildung	Rohr $\varnothing_a$ (mm)	Best.-Bez.	Artikelnummer	GTIN
<b>Systemdeckel für glatte Rohre</b>				
	75	<b>HSI90 M75 GR</b>	2206040015	4052487129145
	90	<b>HSI90 MA90 GR</b>	2206040018	4052487060981
	110	<b>HSI90 MA110 GR</b>	2206040020	4052487060998
<b>Systemdeckel für gewellte Rohre* inklusive Clippinge für Kabuflex</b>				
	90	<b>HSI90 MA90 WR</b>	2206040025	4052487124997
	110	<b>HSI90 MA110 WR</b>	2206040029	4052487125000

\* Für Wellrohranschlüsse werden zusätzlich Clippinge CR benötigt. Je Rohranbindung werden zusätzlich 2 Profildichtringe des Wellrohrherstellers benötigt (bauseits beistellen).

## HSI90 – KALTSCHRUMPFTECHNIK FÜR GEWELLTE ROHRE

Abbildung	Rohr $\varnothing_a$ (mm)	Best.-Bez.	Artikelnummer	GTIN
<b>Systemdeckel für gewellte Rohre</b>				
	75	<b>HSI90 D1x75 KS WR</b>	2206040001	4052487060943



Passendes Zubehör wie z.B. Ersatzschrumpfmuffen finden Sie auf Seite 52 und Folgende.



# Kabeldurchführungen 90

## KABELEINFÜHRUNGSSYSTEM

### SYSTEMDECKEL ZUM ANSCHLUSS AN DIE DICHTPACKUNG HSI90

#### Eigenschaften und technische Daten:

- zum Anschluss des Spiralschlauches Hateflex14090 an die Dichtpackung HSI90
- mechanisch stabile, elastische Anschlussverbindung mit Systemmanschette
- gas- und wasserdicht bis 2,0 bar



KES MA90 D – Anschluss an Dichtpackung HSI90

### ZEMENT-VERBUND-ROHR MIT MANSCHETTE ZUR BODENEINFÜHRUNG DES HATEFLEX-SPIRALSCHLAUCHES

#### Eigenschaften und technische Daten:

- WU-Beton Beanspruchungsklasse 1, Beanspruchungsklasse 2
- zur Bodeneinführung des Spiralschlauches Hateflex 14090
- homogener Verbund zum Beton durch Spezialbeschichtung
- geringes Gewicht, bruchunempfindliches, formstabiles Kunststoffrohr
- bündiges Ablängen nach Fertigstellen des Fußbodens möglich
- gas- und wasserdicht bis 2,5 bar



Reihenanzordnung  
2x KES90 MA ZVR100/500 an  
der Aufstellvorrichtung  
KES FUBO-FIX AV

### DICHTPACKUNG

#### Eigenschaften und technische Daten:

- WU-Beton Beanspruchungsklasse 1, Beanspruchungsklasse 2
- zur Bodeneinführung des Spiralschlauches Hateflex 14090
- mechanisch stabile, elastische Anschlussverbindung mit Systemmanschette
- einseitige Anschlussmöglichkeit für Systemabdichtung HSI 90
- gas- und wasserdicht bis 2,0 bar



HSI901x1 KVB90 als Wand und  
bodeneinführung des Spiral-  
schlauch Hateflex 14090

### SPIRALSCHLAUCH

#### Eigenschaften und technische Daten:

- druckdichtes Lehrrohrsystem bis 2,5 bar (Außendruck)
- hohe mechanische Belastbarkeit, Druckbeanspruchung Typ 450 (DIN EN 61386-24)
- hohe Flexibilität, Mindestbiegeradius 400 mm
- glatte Innenfläche für schonenden Kabelzug,
- überbaubares Lehrrohrsystem
- muffenlose Lehrrohrtrasse bis 25 m lieferbar, verlängerbar mit Verbindungsmuffe
- Adaption mit gängigen Kabelschutzrohren möglich
- $\varnothing_i = 91 \text{ mm} \pm 1 \text{ mm}$
- $\varnothing_a = 104 \text{ mm} \pm 1 \text{ mm}$
- Werkstoff: PVC-Hart/PVC-Weich



KES MA90 D und  
Spiralschlauch Hateflex14090

# Kabeldurchführungen 90

## KABELEINFÜHRUNGSSYSTEM

KES MA90 – KABELEINFÜHRUNGSSYSTEM			
Abbildung	Best.-Bez.	Artikelnummer	GTIN
<b>Systemdeckel zum druckdichten Anschluss von Spiralschlauch Hateflex14090 an Dichtpackung HSI90</b>			
	<b>KES MA90 D</b>	2225810000	4052487061377
<b>Zementverbundrohr (Länge 500 mm) mit Manschette zur Bodeneinführung des Spiralschlauches Hateflex14090</b>			
	<b>KES90 MA ZVR100/500</b>	2125502003	4052487164894
<b>Dichtpackung mit Verschlussdeckel um den Systemdeckel HSI90* an das Ende des Hateflex-Spiralschlauches 14090 anzuschließen</b>			
	<b>HSI90 1x1 KVB90</b>	2225811000	4052487061384

\*Andere Varianten unter [www.hauff-technik.com](http://www.hauff-technik.com) verfügbar.



Passendes Zubehör wie z.B. Aufstellvorrichtung und Befestigungsbogen für die Montage der Bodeneinführung finden Sie auf Seite 52 und Folgende.



SPIRALSCHLAUCH (STANDARDLÄNGEN)				
Abbildung	Länge (m)	Best.-Bez.	Artikelnummer	GTIN
	1,5	<b>Hateflex14090/1500B</b>	2230000150	4052487061513
	2	<b>Hateflex14090/2000B</b>	3030366927	4052487233156
	3	<b>Hateflex14090/3000B</b>	3030366899	4052487233125
	6	<b>Hateflex14090/6000B</b>	3030366907	4052487233064
	8	<b>Hateflex14090/8000B</b>	3030366910	4052487233040
	10	<b>Hateflex14090/10000B</b>	3030366913	4052487233248
	12	<b>Hateflex14090/12000B</b>	3030366916	4052487233224
	15	<b>Hateflex14090/15000B</b>	3030366919	4052487233200
	25	<b>Hateflex14090/25000B</b>	3030366890	4052487233132

Sonderlängen auf Anfrage.



Passendes Zubehör wie z.B. Rohranschluss- sowie Verbindungsmuffen oder das Werkzeugset zur Montage finden Sie auf Seite 52 und Folgende.



# Kabeldurchführungen 90

## KABELEINFÜHRUNGSSYSTEM

### ANSCHLUSSSET FÜR KERNBOHRUNGEN/FUTTERROHRE

#### Eigenschaften und technische Daten:

- WU-Beton Beanspruchungsklasse 1, Beanspruchungsklasse 2
- zum Anschluss des Spiralschlauches Hateflex 14090 an Kernbohrungen bzw. Futterrohre
- mechanisch stabile, elastische Anschlussverbindung mit Systemmanschette
- dickwandiges, stabiles Mantelrohr
- gas- und wasserdicht bis 2,5 bar

### ENDABSCHLUSS KABELSCHUTZROHR

#### Eigenschaften und technische Daten:

- zur Kabelabdichtung am Ende des Spiralschlauches Hateflex14090
- Segmentringtechnik zur individuellen Anpassung auf die Leitungsdurchmesser vor Ort
- Montage des Wechseleinsatzes nach der Kabelverlegung
- Nutzung des gesamten Querschnitts des Lehrrohrsystems bei der Kabelverlegung



Druckdichter Anschluss des Hateflex14090 an die Dichtpackung HSI90 sowie Endabschluss für das Kabelschutzrohr




Abdichtset KES90 MA WE100 SG 1x18-65 SET zur Kabelabdichtung am Ende des Kabelschutzrohres




# Kabeldurchführungen 90

## KABELEINFÜHRUNGSSYSTEM

KES MA90 – KABELEINFÜHRUNGSSYSTEM			
Abbildung	Best.-Bez.	Artikelnummer	GTIN
Anschlussset KB/Futterrohre inklusive zwei Ringraumdichtungen zum Anschluss des Spiralschlauches Hateflex14090 an Kernbohrungen Ø 150 mm für max. Wandstärke 500 mm*			
	KES90 MA KB SET	2125818504	4052487164900

\*Andere Varianten unter [www.hauff-technik.com](http://www.hauff-technik.com) verfügbar.

KES90 MA – KABELEINFÜHRUNGSSYSTEM			
Abbildung	Best.-Bez.	Artikelnummer	GTIN
Abdichtset Manschette KES90 MA WE inklusive geteiltem Wechseleinsatz WE 100 mit Segmentringtechnik für die Kabelabdichtung am Spiralschlauchende des Hateflex14090 von: 1 Kabel, Ø 18-65 mm inklusive Blindstopfen			
	KES90 MA90-102/90-102 WE100 SG 1x18-65	2225817101	4052487164726
Manschette zur Bestückung mit Wechseleinsatz WE 160-z/d für die Kabelabdichtung am Spiralschlauchende des Hateflex14150 (Montage vor der Kabelverlegung)			
	KES90 MA90-102/90-102 WE	2225817100	4052487120951
Geteilter Wechseleinsatz mit Segmentringtechnik zum Einbau in Manschette KES90 MA WE zur Abdichtung: von 1 Kabel, Ø 48 – 83 mm oder 3 Kabel, Ø 22 – 58 mm oder 6 Kabel, Ø 8-36 mm inklusive Blindstopfen			
	WE100 SG 1x18-65	0825817112	4052487159166
Geteilter Wechseleinsatz zum Einbau in Manschette KES150 MA WE Anfertigung gem. Kabelbelegung z= Anzahl der Kabel, d= Kabeldurchmesser			
	WE100 zxd	*	*

\*Artikelnummer, GTIN und Preis auf Anfrage.



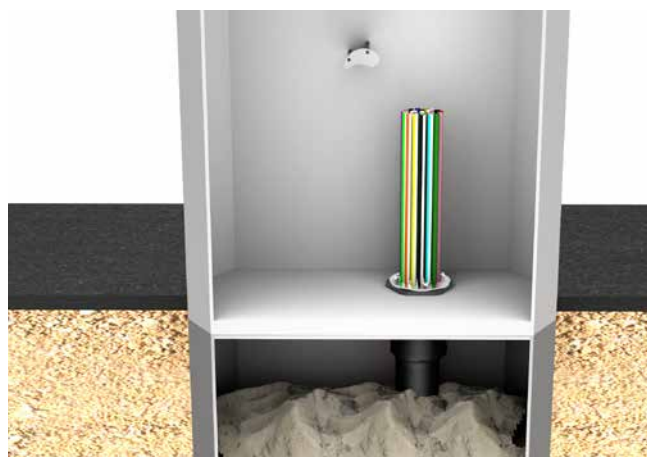
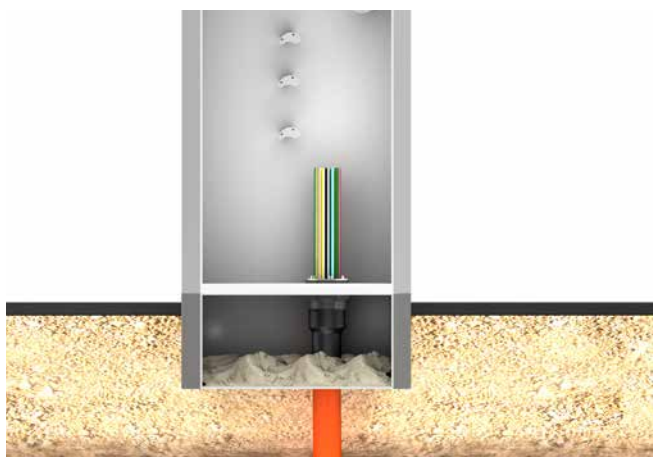
Passendes Zubehör wie z.B. das Werkzeugset zur Montage finden Sie auf Seite 52 und Folgende.



## KABELVERSCHRAUBUNG

### Eigenschaften und technische Daten:

- zur Abdichtung eines oder mehrerer Kabel/Mikropipes in einer Gehäusewand
- die Abdichtung der Mikropipes erfolgt über einer passenden Ringraumdichtung\*
- schnelle Abdichtung auf die Medienleitung dank Kalt- oder Warmschrumpftechnik
- hohe Flexibilität vor Ort dank großem Anwendungsbereich
- schnelle und einfache Montage
- Material: hochwertiges Polycarbonat
- stabiles PG-Gewinde







## RINGRAUMDICHTUNG

### Eigenschaften und technische Daten:


- zur Abdichtung Kabeln und Mikropipes mit  $\varnothing_a$  7 mm oder 12 mm
- Dichtbreite 20 mm
- druckdicht bis 1 bar
- Edelstahl rostfrei A2 (AISI 304L)
- EPDM
- schnelle und einfache Montage



# KABELEINFÜHRUNGSSYSTEM UND RINGRAUMDICHTUNG

KV PG KABELVERSCHRAUBUNG INKLUSIVE SCHRUMPFMUFFE, MAX. GEHÄUSEWANDDICKE: 20 MM							
Abbildung	Gehäusebohrung $\varnothing_i$ (mm)	Anzahl Kabel/Mikropipe	Anwendungsbereich Kabel/Mikropipe $\varnothing_a$ (mm)		Best.-Bez.	Artikelnummer	GTIN
			min.	max.			
<b>Kabelverschraubung Warm Schrumpftechnik</b>							
	60	1	16	56	<b>KV PG48 WS</b>	0334020000	4052487009546
	76	1	22	75	<b>KV PG68 WS*</b>	0334010000	4052487009515
	76	4	9	27	<b>KV PG68 WS 4F</b>	0334010100	4052487009539
<b>Kabelverschraubung Kaltschrumpftechnik</b>							
	60	1	24	56	<b>KV PG48 KS</b>	0334020090	4052487009553
	76	1	38	93	<b>KV PG68 KS*</b>	0334010090	4052487009522

\*Mikropipes können mit einer Standard-Ringraumdichtung HRD68 F zxd abgedichtet werden. Siehe unten.



HRD68 F zxd b30 A2/EPDM55 RINGRAUMDICHTUNG						
Abbildung	Öffnung $\varnothing_i$ (mm)	Anzahl Kabel/Mikropipe	Kabel/Mikropipe $\varnothing_a$ (mm)	Best.-Bez.	Artikelnummer	GTIN
<b>Ringraumdichtung für Kabel und Mikropipes</b>						
	68	24	7	<b>HRD68 F 24x7 b30 A2/EPDM55</b>	2702226860	4052487066167
	68	9	12	<b>HRD68 F 9x12 b30 A2/EPDM55</b>	2702226810	4052487066112

Weitere Belegungsmöglichkeiten auf Anfrage.

## ZUBEHÖR


ALLGEMEINES ZUBEHÖR			
Abbildung	Best.-Bez.	Artikelnummer	GTIN
<b>Gelenkschlüssel (G), für Wände mit Wärmedämmung bis 100 mm (GD)</b>			
	SLS 6G	5200010040	4052487233491
	SLS 6GD	5200010041	4052487233484
<b>Gleitmittel 200 g</b>			
	GML	5020050010	4052487238564
<b>Kabelreiniger, Inhalt 1000 ml, schnelle und rückstandsfreie Verdunstung</b>			
	KRMTX	5040020030	4052487238540

DICHTPACKUNGEN & KUNSTSTOFFFLANSCH			
Abbildung	Best.-Bez.	Artikelnummer	GTIN
<b>290 ml Kartusche, Farbe grau, elastische Dichtmasse zur Optimierung der Wandoberfläche in Kombination mit Dichtflanschen</b>			
	EGO MS805 DMA	5020050084	4052487238533


SYSTEMDECKEL ALLGEMEIN MIT SCHRUMPFTECHNIK			
Abbildung	Best.-Bez.	Artikelnummer	GTIN
<b>Zum Verschluss unbelegter Stutzen, Verschlussstopfen für Systemdeckel HSI90 D6x20 und HSI90 D3x32</b>			
	VS 20	3030300265	4052487216302
	VS 32/34	3030300266	4052487216319
<b>Zur Zentrierung und Fixierung von Kabeln in Systemdeckelstutzen für optimales Schrumpfen. Zentrierband – Set, bestehend aus 3 Stk. Elastomerstreifen 30 x 430 mm.</b>			
	HSI ZB	5060120250	4052487233323







## ZUBEHÖR

SYSTEMDECKEL MIT WARMSCHRUMPFTECHNIK			
Abbildung	Best.-Bez.	Artikelnummer	GTIN
<b>Ersatzschrumpfmuffen für HSI90 D1x75 WS</b>			
	WSM I200 2x92-25	5170030090	4052487233422
<b>Ersatzschrumpfmuffen für HSI90 D3x32 WS</b>			
	WSM I150 2x43-12	5170030020	4052487232968
<b>Ersatzschrumpfmuffen für HSI90 D6x20 WS</b>			
	WSM I150 2x25-8	5170030005	4052487233446
<b>3-Finger-Muffe für HSI90 D3x32 WS</b>			
	3FM 1x44-13 3x16-4,2	5170060010	4052487233408
<b>4-Finger-Muffe für HSI90 D3x32 WS</b>			
	4FM 1x44-19 3x20-7	5170060040	4052487233392
<b>Reparaturmuffen für HSI90 D1x75 WS</b>			
	WSMR I250 2x84-20	0350040000	4052487010375
<b>Reparaturmuffen für HSI90 D3x32 WS</b>			
	WSMR I250 2x53-13	0350030000	4052487010351
<b>Reparaturmuffen für HSI90 D6x20 WS</b>			
	WSMR I250 2x34-10	0350010000	4052487010337

SYSTEMDECKEL MIT KALTSCHRUMPFTECHNIK			
Abbildung	Best.-Bez.	Artikelnummer	GTIN
<b>Ersatzschrumpfmuffen für HSI90 D1x75 KS</b>			
	KSM I235 2x93-38	5170040001	4052487232975
<b>Schmelzklebeband, kaltverschweißend, Länge 3 m, Breite ca. 35 mm</b>			
	Hatetherm Scapa 0485	0316010000	4052487006668

# ZUBEHÖR

<b>KABELEINFÜHRUNGSSYSTEME – BODENEINFÜHRUNG</b>			
<b>Abbildung</b>	<b>Best.-Bez.</b>	<b>Artikelnummer</b>	<b>GTIN</b>
<b>Aufstellvorrichtung KES FUBO-FIX AV C-Schiene (Länge 1100 mm) mit vier Erdspeiben, höhenverstellbar</b>			
	<b>KES FUBO-FIX AV</b>	1900500165	4052487165693
<b>Befestigungsbogen für Ø 110 mm geeignet zur Befestigung des KES-M90-ZVR100/500 an der Aufstellvorrichtung inklusive Befestigungselemente (Reihenanzordnung möglich)</b>			
	<b>KES90/110 FUBO-FIX BB110</b>	1900500166	4052487165709

<b>KABELEINFÜHRUNGSSYSTEME</b>			
<b>Abbildung</b>	<b>Best.-Bez.</b>	<b>Artikelnummer</b>	<b>GTIN</b>
<b>Verbindungs- und Schlauchverlängerung an Hateflex14090</b>			
	<b>KES90 MA90-102/90-102</b>	2209060100	4052487061186
<b>Verbindungs- und Schlauchverlängerung zum Anschluss von starren Kabelschutzrohren Øa = 90 mm* an Spiralschlauch Hateflex14090</b>			
	<b>KES90 MA70-90/90-110</b>	2225814000	4052487061414
<b>Verbindungs- und Schlauchverlängerung zum Anschluss von starren Kabelschutzrohren Øa = 110mm* an Spiralschlauch Hateflex14090</b>			
	<b>KES110 MA110-125/90-113</b>	0825814000	4052487015806
<b>1 Stück Clipping zur Stabilisierung des Wellrohrs* in der Manschette für Kabuflex: (Bei abweichendem Wellrohrtyp bitte bei Bestellung Rohrhersteller und Rohrtyp angeben)</b>			
	<b>CR90</b>	1630500090	4052487134484
	<b>CR110</b>	1630500110	4052487134491
<b>Starres Rohrstück 440 mm überstehend und Øa = 90 mm mit Manschette zum Anschluss an Spiralschlauch Hateflex14090 (dichter Wandanschluss bei Kernbohrungen in Kombination mit einer HRD-Ringraumdichtung).</b>			
	<b>KES90 MA110-125/90-113 SET</b>	2225818000	4052487061452
<b>Abstandhalter z.B. 2x4 zur Fixierung und Positionierung von Schlauchpaketen mit Hateflex14090 (andere Varianten lieferbar)</b>			
	<b>KES90 2x4 AH</b>	5010060046	4052487233699
<b>Werkzeugset für die druckdichte Spannbandmontage, bestehend aus: 1 Drehmoment 4-20 Nm, ¼ Zoll, 1 Verlängerung 150 mm, ¼ Zoll, 1 Steckschlüsseleinsatz für Sechskantschlüssel SW 13, ¼ Zoll, 1 Steckschlüsseleinsatz für Sechskantschlüssel SW 8, ¼ Zoll</b>			
	<b>KES MA WKZ SET</b>	5200010302	4052487233453

\* Für Wellrohranschlüsse werden zusätzlich Clippings CR benötigt.

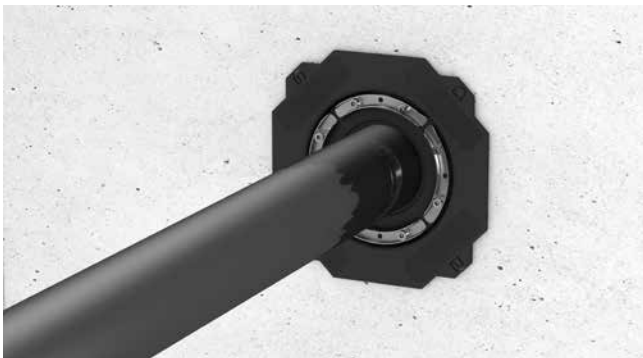
Je Rohranbindung werden zusätzlich 2 Profildichtringe des Wellrohrherstellers benötigt (bauseits bestellen).

## STANDARD FUTTERROHRE

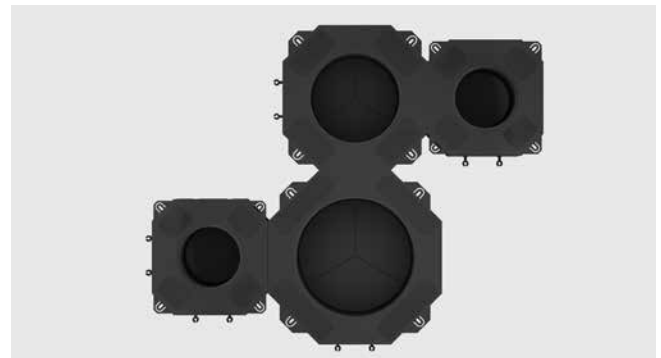
### FUTTERROHR MIT KABELTRICHTER

#### Eigenschaften und technische Daten:

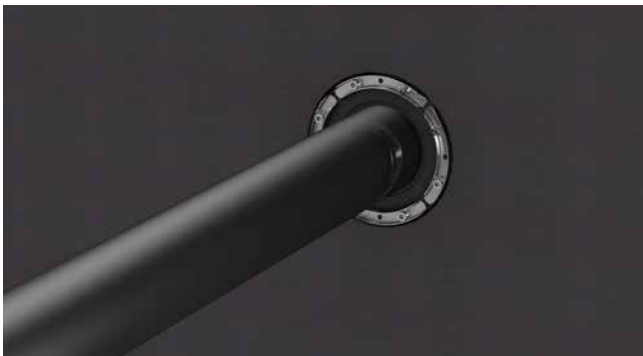
- WU-Beton Beanspruchungsklasse 1, Beanspruchungsklasse 2
- Paketbildung durch Rahmenstecksystem - kompatibel zwischen allen 3 Größen
- einfache Anpassung auf die Wandstärke vor Ort
- integrierter Kabeltrichter schützt die Kabel vor Beschädigung
- Blindplatte sorgt für eine Druckdichtheit bis zu 1 bar direkt nach dem Betonieren
- dreigeteilte Blindplatte ermöglicht ein einfaches Einschlagen von der Gebäudeinnenseite
- Außenflansch kann auch zur Anarbeitung von Bitumendickbeschichtungen (PMBC) genutzt werden
- Mittelflansch als Wassersperre
- zum schalungsbündigen Einbau und Einsatz von Standard-Ringraumdichtungen
- Anrödelösen zur Befestigung an der Armierung
- Annagellaschen zur einfachen Befestigung in der Schalung



BWS 200/200 mit HSD200 SSG 1x110-162 b40 A2/EPDM55



BWS mit Paketbildung



BWS mit Bitumendickbeschichtungen






BWS mit Paketbildung und Standardringraumdichtungen

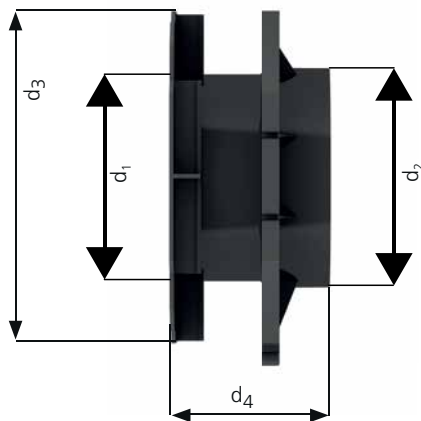


Futterrohre

# STANDARD FUTTERROHRE

BWS							
Abbildung	Futterrohr $\varnothing_i, d_1$ (mm)	Futterrohr $\varnothing_i, d_2$ (mm)	Anspachtel- flansch $\varnothing_a, d_3$ (mm)	Mindest Wand- stärke, $d_4$ (mm)	Best.-Bez.	Artikelnum- mer	GTIN
	100	110	200x200	120	<b>BWS 100/110</b>	0827030100	4052487196024
	150	160	250x250	120	<b>BWS 150/160</b>	0827030150	4052487196031
	200	200	300x300	120	<b>BWS 200/200</b>	0827030200	4052487196048

Futterrohre



# STANDARD-FUTTERROHRE

## UNIVERSELLES FUTTERROHR FÜR JEDE WANDART

### Eigenschaften und technische Daten:

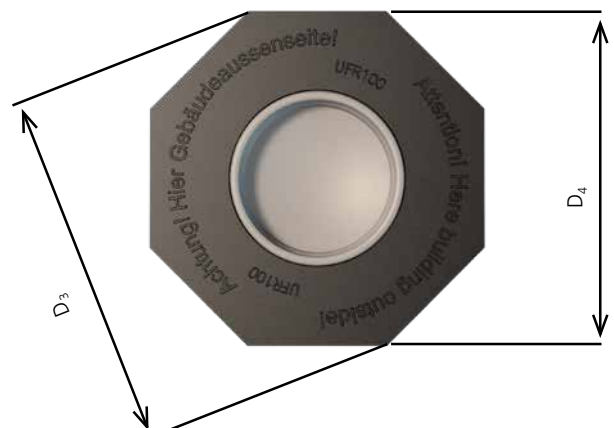
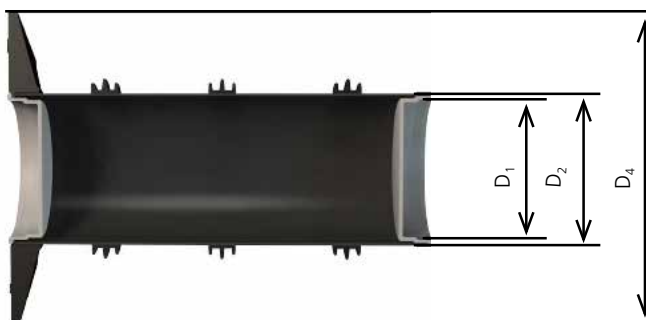
- WU-Beton Beanspruchungsklasse 1, Beanspruchungsklasse 2
- DIN 18533 W1.1-E, W1.2-E, W2.1-E
- mit Anspachtelflansch zur Anarbeitung von kunststoffmodifizierten Bitumendickbeschichtungen
- einsetzbar in allen Wandarten inklusive Elementwandbauweisen
- bruchunempfindlich
- für schalungsbündigen Einbau
- einbaufertig verschlossen



Betoniertes UFR mit PMBC



UFR in Schalung



# STANDARD-FUTTERROHRE

UFR – UNIVERSELLES FUTTERROHR					
Abbildung	Länge (mm)	Best.-Bez.	Stück in VPE	Artikelnummer	GTIN
	universelles Futterrohr 100, Futterrohr Ø <sub>i</sub> (mm) D1 100, Futterrohr Ø <sup>a</sup> (mm) D2 110,				
	Anspachtelflansch Ø <sup>a</sup> (mm) D4 210, Anspachtelflansch Ø <sup>a</sup> (mm) D3 227				
	200	UFR100/200	1	3030300244	4052487216098
			5		4052487221177
	240	UFR100/240	1	3030300245	4052487216104
			5		4052487221184
	250	UFR100/250	1	3030300246	4052487216111
			5		4052487221191
	300	UFR100/300	1	3030300247	4052487216128
			5		4052487221207
	365	UFR100/365	1	3030300248	4052487216135
			5		4052487221214
	400	UFR100/400	1	3030300249	4052487216142
			5		4052487221221
500	UFR100/500	1	3030300250	4052487216159	
		5		4052487221238	
	universelles Futterrohr 150, Futterrohr Ø <sub>i</sub> (mm) D1 150, Futterrohr Ø <sup>a</sup> (mm) D2 162,				
	Anspachtelflansch Ø <sup>a</sup> (mm) D4 260, Anspachtelflansch Ø <sup>a</sup> (mm) D3 282				
	200	UFR150/200	1	3030300251	4052487216166
			5		4052487221245
	240	UFR150/240	1	3030300252	4052487216173
			5		4052487221252
	250	UFR150/250	1	3030300253	4052487216180
			5		4052487221269
	300	UFR150/300	1	3030300254	4052487216197
			5		4052487221276
	365	UFR150/365	1	3030300255	4052487216203
			5		4052487221283
	400	UFR150/400	1	3030300256	4052487216210
			5		4052487221290
500	UFR150/500	1	3030300257	4052487216227	
		5		4052487221306	

Futterrohre

Sonderlängen lieferbar

## STANDARD-FUTTERROHRE

UFR – UNIVERSELLES FUTTERROHR					
Abbildung	Länge (mm)	Best.-Bez.	Stück in VPE	Artikelnummer	GTIN
<b>universelles Futterrohr 200, Futterrohr Øi (mm) D1 200, Futterrohr Ø<sup>a</sup> (mm) D2 214, Anspachtelflansch Ø<sup>a</sup> (mm) D4 311, Anspachtelflansch Ø<sup>a</sup> (mm) D3 336</b>					
	200	<b>UFR200/200</b>	1	3030300258	4052487216234
			5		4052487221313
	240	<b>UFR200/240</b>	1	3030300259	4052487216241
			5		4052487221320
	250	<b>UFR200/250</b>	1	3030300260	4052487216258
			5		4052487221337
	300	<b>UFR200/300</b>	1	3030300261	4052487216265
			5		4052487221535
	365	<b>UFR200/365</b>	1	3030300262	4052487216272
			5		4052487221344
	400	<b>UFR200/400</b>	1	3030300263	4052487216289
			5		4052487221351
	500	<b>UFR200/500</b>	1	3030300264	4052487216296
			5		4052487221368
<b>universelles Futterrohr 250, Futterrohr Øi (mm) D1 250, Futterrohr Ø<sup>a</sup> (mm) D2 264, Anspachtelflansch Ø<sup>a</sup> (mm) D4 384, Anspachtelflansch Ø<sup>a</sup> (mm) D3 416</b>					
	200	<b>UFR250/200</b>	1	2800250200	4052487155526
	240	<b>UFR250/240</b>		2800250240	4052487155540
	250	<b>UFR250/250</b>		2800250250	4052487155557
	300	<b>UFR250/300</b>		2800250300	4052487155564
	365	<b>UFR250/365</b>		2800250365	4052487155571
	400	<b>UFR250/400</b>		2800250400	4052487155588
	500	<b>UFR250/500</b>		2800250500	4052487155625

Sonderlängen lieferbar

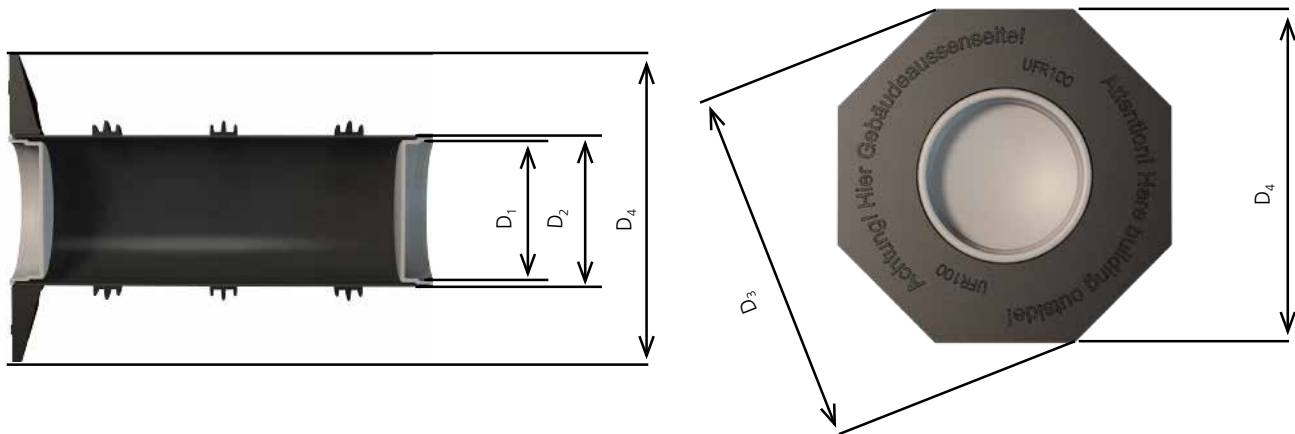
Futterrohre

# STANDARD-FUTTERROHRE

UFR – UNIVERSELLES FUTTERROHR					
Abbildung	Länge (mm)	Best.-Bez.	Stück in VPE	Artikelnummer	GTIN
universelles Futterrohr 300, Futterrohr Øi (mm) D1 300, Futterrohr Ø <sup>a</sup> (mm) D2 316, Anspachtelflansch Ø <sup>a</sup> (mm) D4 436, Anspachtelflansch Ø <sup>a</sup> (mm) D3 472					
	200	<b>UFR300/200</b>	1	2800030200	4052487154031
	240	<b>UFR300/240</b>		2800030240	4052487154048
	250	<b>UFR300/250</b>		2800030250	4052487154055
	300	<b>UFR300/300</b>		2800030300	4052487154062
	365	<b>UFR300/365</b>		2800030365	4052487154079
	400	<b>UFR300/400</b>		2800030400	4052487154086
	500	<b>UFR300/500</b>		2800030500	4052487154123

Futterrohre

Sonderlängen lieferbar



## STANDARD-FUTTERROHRE

### ANSCHLUSS-FUTTERROHR

#### Eigenschaften und technische Daten:

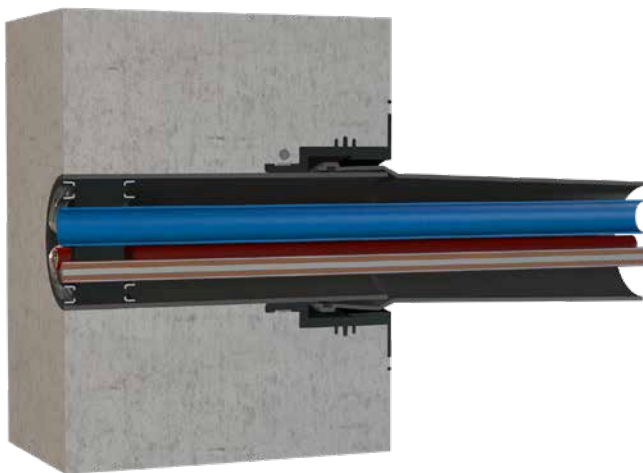
- WU-Beton Beanspruchungsklasse 1, Beanspruchungsklasse 2
- DIN 18533 W1.1-E, W1.2-E, W2.1-E
- einbaufertig blind verschlossen, wasserdicht bereits nach dem Betonieren
- mit Anspachtelflansch zur Anarbeitung von kunststoffmodifizierten Bitumendickbeschichtungen
- zum Anschluss von Kabelschutzrohren
- vormontiert auf Wandstärke lieferbar

### ANSCHLUSS-FUTTERROHR ZUM EINBAU IN DOPPEL-/ELEMENTWÄNDE

#### Eigenschaften und technische Daten:


- WU-Beton Beanspruchungsklasse 1, Beanspruchungsklasse 2
- DIN 18533 W1.1-E, W1.2-E, W2.1-E
- einbaufertig blind verschlossen, wasserdicht bereits nach dem Betonieren
- mit Anspachtelflansch zur Anarbeitung von kunststoffmodifizierten Bitumendickbeschichtungen
- zum Anschluss von Kabelschutzrohren
- vormontiert auf Wandstärke lieferbar
- inklusive zwei zusätzlichen, aufgezogenen 3-Stegdichtungen zum Einbau in Doppel-/Elementwände

#### Futterrohr für Kabelschutzrohranschluss




Das AFR ermöglicht den direkten Anschluss eines Kabelschutzrohres an das Futterrohr mittels Steck- oder Klebemuffe, es kann z.B. für einen Zisternenanschluss eingesetzt werden. Die passenden Ringraumdichtungen hierfür sind auf der Seite 98 und Folgende dargestellt.

# STANDARD-FUTTERROHRE

AFR – ANSCHLUSS-FUTTERROHR							
Abbildung	Geeignet für Ø <sub>a</sub> (mm)	Typ	Wandstärke (mm)	Best.-Bez.	Stück in VPE	Artikelnummer	GTIN
	110	PVC	200	AFR100/200	1	3030300004	4052487143011
					5		4052487220012
			240	AFR100/240	1	3030300005	4052487143028
					5		4052487220013
			250	AFR100/250	1	3030300006	4052487143035
					5		4052487220014
			300	AFR100/300	1	3030300007	4052487143042
					5		4052487220015
			365	AFR100/365	1	3030300008	4052487143059
					5		4052487220016
			400	AFR100/400	1	3030300009	4052487143066
					5		4052487220017
			500	AFR100/500	1	3030300010	4052487143073
					5		4052487220018

Lieferumfang: Gummimanschette (EPDM), Stahlspannband, Anspachtelflansch mit Blinddeckel zum Einschlagen, Verschlussdeckel (PE), PVC-Rohr DN 100, Ø<sub>a</sub> 110 (vormontiert)

AFRE – ANSCHLUSS-FUTTERROHR FÜR DOPPEL-/ELEMENTWÄNDE							
Abbildung	Geeignet für Ø <sub>a</sub> (mm)	Typ	Wandstärke (mm)	Best.-Bez.	Stück in VPE	Artikelnummer	GTIN
	110	PVC	240	AFRE 100/240	1	3030300011	4052487213653
					5		4052487220019
			250	AFRE 100/250	1	3030300012	4052487139618
					5		4052487220020
			300	AFRE100/300	1	3030300013	4052487220021
					5		4052487220021
			365	AFRE 100/365	1	3030300014	4052487139632
					5		4052487220022
			400	AFRE 100/400	1	3030300015	4052487139649
					5		4052487220023
			500	AFRE 100/500	1	3030300016	4052487139656
					5		4052487220024

Lieferumfang: Gummimanschette (EPDM), Stahlspannband, Anspachtelflansch mit Blinddeckel zum Einschlagen, Verschlussdeckel (PE), PVC-Rohr DN 100, Ø<sub>a</sub> 110 (vormontiert)

Futterrohre

## STANDARD-FUTTERROHRE

### ZEMENT-VERBUND-ROHR MIT SPEZIALBESCHICHTUNG

#### Eigenschaften und technische Daten:

- WU-Beton Beanspruchungsklasse 1, Beanspruchungsklasse 2
- aus Kunststoff, dadurch extrem leicht
- homogener Verbund zum Bauwerk durch Spezialbeschichtung
- zum nachträglichen Einbau in Ausbrüche bzw. rechteckige Öffnungen geeignet
- einbaufertig verschlossen
- bruchunempfindlich, formstabil
- einfach anpassbar auf benötigte Wandstärke vor Ort
- zementgebundene Spezialbeschichtung
- zertifiziert durch KIWA-Bautest
- Futterrohrinnendurchmesser von 80 – 300 mm
- in jeder Wandstärke lieferbar
- geeignet für alle Wandarten
- maximale Lieferlänge 3000 mm



Zementgebundene Spezialbeschichtung




ZVR200/300 in der Schalung fixiert



ZVR150 und ZVR200 einbetoniert neben HSI150



# STANDARD-FUTTERROHRE

<b>ZVR – ZEMENTVERBUNDROHR</b>				
<b>Abbildung</b>	<b>Futterrohr Ø<sub>i</sub> (mm)</b>	<b>Futterrohr Ø<sub>a</sub> (mm)</b>	<b>Best.-Bez.</b>	<b>Artikelnummer</b>
	50	56	<b>ZVR50/X</b>	1200050XXX*
	80	95	<b>ZVR80/X</b>	1200080XXX*
	100	115	<b>ZVR100/X</b>	1200100XXX*
	125	142	<b>ZVR125/X</b>	1200125XXX*
	150	167	<b>ZVR150/X</b>	1200150XXX*
	200	219	<b>ZVR200/X</b>	1200200XXX*
	250	269	<b>ZVR250/X</b>	1200250XXX*
	300	321	<b>ZVR300/X</b>	1200300XXX*

X = Wandstärke (mm)

\* Die Artikelnummern und GTINs für die genauen Wandstärken finden Sie unter:  
[www.hauff-technik.com](http://www.hauff-technik.com)

Standardlängen: 200, 240, 250, 300, 365, 400, 500 mm

Weitere Futterrohrdurchmesser auf Anfrage.

Ab einer Länge > 600 mm ist das Zement-Verbund-Rohr beidseitig mit jeweils 250 mm beschichtet.



**Passende Ringraumdichtungen finden Sie auf Seite 92 und Folgende.**



# STANDARD-FUTTERROHRE

## FASERZEMENT-FUTTERROHR

### Eigenschaften und technische Daten:

- WU-Beton Beanspruchungsklasse 1, Beanspruchungsklasse 2
- asbestfrei
- korrosionsbeständig
- nicht brennbar
- elektrisch nicht leitend
- optimale Verbindung zum Beton
- Futterrohrinnendurchmesser von 80 – 1.400 mm
- umlaufende Außenrillung für eine dichte und kraftschlüssige Verbindung zum Bauwerk
- für Wandstärken bis 1.200 mm lieferbar
- geeignet für alle Wandarten



Längswasserdichte Außenrillung




FZR400/300 Einbauort Kläranlage



FZR100 / 240 Abdichtung Rohrtrasse

## STANDARD-FUTTERROHRE

FZR – FASERZEMENTROHR				
Abbildung	Futterrohr $\varnothing_i$ (mm)	Futterrohr $\varnothing_a$ (mm)	Best.-Bez.	Artikelnummer
	80	≤ 140	<b>FZR80/X</b>	1800080XXX*
	100	≤ 160	<b>FZR100/X</b>	1800100XXX*
	125	≤ 165	<b>FZR125/X</b>	1800125XXX*
	150	≤ 190	<b>FZR150/X</b>	1800150XXX*
	200	≤ 245	<b>FZR200/X</b>	1800200XXX*
	250	≤ 293	<b>FZR250/X</b>	1800250XXX*
	300	≤ 350	<b>FZR300/X</b>	1800300XXX*
	350	≤ 400	<b>FZR350/X</b>	1800350XXX*
	400	≤ 470	<b>FZR400/X</b>	1800400XXX*
	450	≤ 520	<b>FZR450/X</b>	1800450XXX*
	500	≤ 570	<b>FZR500/X</b>	1800500XXX*
	600	≤ 680	<b>FZR600/X</b>	1800600XXX*
	700	≤ 800	<b>FZR700/X</b>	1800700XXX*
	800	≤ 910	<b>FZR800/X</b>	1800800XXX*
	900	≤ 1.020	<b>FZR900/X</b>	1800900XXX*
1.000	≤ 1.130	<b>FZR1000/X</b>	1801000XXX*	
1.100	≤ 1.240	<b>FZR1100/X</b>	1801100XXX*	
1.200	≤ 1.350	<b>FZR1200/X</b>	1801200XXX*	

X = Wandstärke (mm)

\* Die Artikelnummern und GTINs für die genauen Wandstärken finden Sie unter:

[www.hauff-technik.com](http://www.hauff-technik.com)

Standardlängen: 200, 240, 250, 300, 365, 400, 500 mm



Passende Ringraumdichtungen finden Sie auf Seite 92 und Folgende.



## ZUBEHÖR FÜR FZR

Abbildung	Futterrohr $\varnothing_i$ (mm)	Best.-Bez.	Artikelnummer	GTIN
<b>Schalungshilfe für Faserzement-Futterrohr 2 Stück</b>				
	80	<b>FZR SH 80 VE2</b>	1803000080	4052487050081
	100	<b>FZR SH 100 VE2</b>	1803000100	4052487050098
	125	<b>FZR SH 125 VE2</b>	1803000125	4052487050104
	150	<b>FZR SH 150 VE2</b>	1803000150	4052487050111
	200	<b>FZR SH 200 VE2</b>	1803000200	4052487050128
	250	<b>FZR SH 250 VE2</b>	1803000250	4052487188234
	300	<b>FZR SH 300 VE2</b>	1803000300	4052487188241
	350	<b>FZR SH 350 VE2</b>	1803000350	4052487188258
	400	<b>FZR SH 400 VE2</b>	1803000400	4052487188265

## STANDARD-FUTTERROHRE

### FASERZEMENT-FUTTERROHR GETEILT

#### Eigenschaften und technische Daten:

- WU-Beton Beanspruchungsklasse 1, Beanspruchungsklasse 2
- geteilte Ausführung, geeignet zur nachträglichen Abdichtung von Medienrohren/Kabel zum Gebäude
- asbestfrei
- korrosionsbeständig
- nicht brennbar
- elektrisch nicht leitend
- Futterrohrinnendurchmesser von 80 – 800 mm
- umlaufende Außenrillung für eine dichte und kraftschlüssige Verbindung zum Bauwerk
- für Wandstärken bis 1.200 mm lieferbar



FZRG350/300 mit Spachtelmasse aus Montageset MSET FZRG




FZRG350 / 300 Montage



FZRG150 / 350 Sanierung im Mauerwerk

# STANDARD-FUTTERROHRE

FZRG – FASERZEMENTROHR GETEILT				
Abbildung	Futterrohr Ø <sub>i</sub> (mm)	Futterrohr Ø <sub>a</sub> (mm)	Best.-Bez.	Artikelnummer
	80	≤ 120	<b>FZRG80/X</b>	1802080XXX*
	100	≤ 140	<b>FZRG100/X</b>	1802100XXX*
	125	≤ 165	<b>FZRG125/X</b>	1802125XXX*
	150	≤ 190	<b>FZRG150/X</b>	1802150XXX*
	200	≤ 250	<b>FZRG200/X</b>	1802200XXX*
	250	≤ 300	<b>FZRG250/X</b>	1802250XXX*
	300	≤ 350	<b>FZRG300/X</b>	1802300XXX*
	350	≤ 400	<b>FZRG350/X</b>	1802350XXX*
	400	≤ 460	<b>FZRG400/X</b>	1802400XXX*
	450	≤ 510	<b>FZRG450/X</b>	1802450XXX*
	500	≤ 570	<b>FZRG500/X</b>	1802500XXX*
	600	≤ 670	<b>FZRG600/X</b>	1802600XXX*
	700	≤ 780	<b>FZRG700/X</b>	1802700XXX*
	800	≤ 880	<b>FZRG800/X</b>	1802800XXX*
	900	≤ 980	<b>FZRG900/X</b>	1802900XXX*

X = Wandstärke (mm)

\* Die Artikelnummern und GTINs für die genauen Wandstärken finden Sie unter:  
[www.hauff-technik.com](http://www.hauff-technik.com)  
 Standardlängen: 200, 240, 250, 300, 365, 400, 500 mm




Passende Ringraumdichtungen finden Sie auf Seite 92 und Folgende.



## ERFORDERLICHES ZUBEHÖR FÜR FZRG

Artikel	Best.-Bez.	Artikelnummer	GTIN
---------	------------	---------------	------

Montageset für FZRG Inhalt: 1 kg Spachtelmasse auf Epoxidharzbasis, Abstandshalter und Latexhandschuhe  
 Verbrauch: Spachtelmasse ca. 65 g je 100 mm Schnittfläche

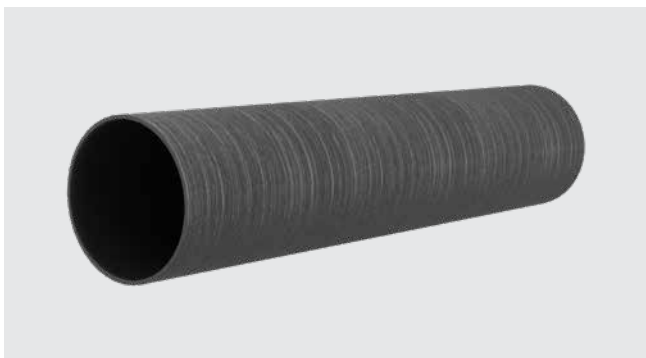
	<b>MSET FZRG</b>	1803000000	4052487050074
---	------------------	------------	---------------

# STANDARD-FUTTERROHRE

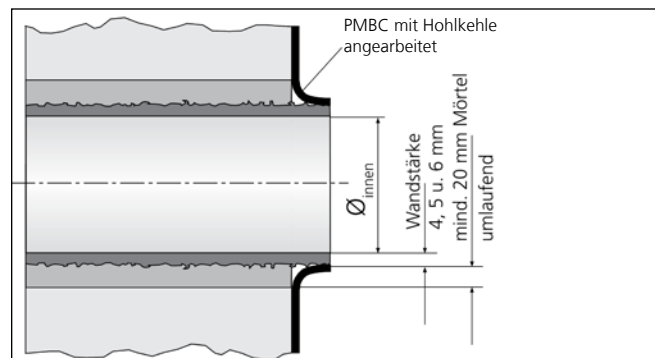
## SANIERUNGSFUTTERROHR

### Eigenschaften und technische Daten:

- DIN 18533 W1.1-E, W1.2-E
- zum nachträglichen Einbau in Durchbrüchen, Kernbohrungen bzw. rechteckige Öffnungen
- bruchunempfindlich, formstabil
- lässt sich problemlos auf die gewünschte Länge zuschneiden
- für alle Wandarten außer WU-Beton geeignet
- aufgerautes Kunststoff-Futterrohr verbindet sich homogen mit dem Mörtel
- kompakte Bauform ermöglicht kleinstmögliche Bohrungen/Durchbrüche
- Abmessungen:  
SFR 100:  $\varnothing_i = 100 \text{ mm}$ ,  $\varnothing_a = 110 \text{ mm}$   
SFR 150:  $\varnothing_i = 150 \text{ mm}$ ,  $\varnothing_a = 162 \text{ mm}$   
SFR 200:  $\varnothing_i = 200 \text{ mm}$ ,  $\varnothing_a = 214 \text{ mm}$



Aufgeraute Oberfläche



SFR – für Hohlkehlenanschluss mit PMBC Dickbeschichtung – Einbau nach DIN 18533

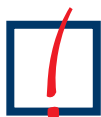
# STANDARD-FUTTERROHRE

SFR – SANIERUNGSFUTTERROHR							
Abbildung	Futterrohr $\varnothing_i$ (mm)	Futterrohr $\varnothing_a$ (mm)	kleinstmögliche Bohrung $\varnothing_i$ (mm)	Länge (mm)	Best.-Bez.	Artikelnummer	GTIN
	100	110	150	300	<b>SFR100/300</b>	0930000050	4052487025263
	100	110	150	500	<b>SFR100/500</b>	0930000080	4052487025294
	100	110	150	1000	<b>SFR100/1000</b>	0930000110	4052487025324
	150	162	200	300	<b>SFR150/300</b>	0930000140	4052487025362
	150	162	200	500	<b>SFR150/500</b>	0930000160	4052487025386
	150	162	200	1000	<b>SFR150/1000</b>	0930000180	4052487025409
	200	214	250	300	<b>SFR200/300</b>	0930000220	4052487025447
	200	214	250	500	<b>SFR200/500</b>	0930000240	4052487025461
	200	214	250	1000	<b>SFR200/1000</b>	0930000260	4052487025485

Futterrohre

Maximale Belegung bei Mehrfachbelegung siehe Tabelle Seite 88 und Folgende.

Weitere Wandstärken auf Anfrage.



**Passende Ringraumdichtungen finden Sie auf Seite 92 und Folgende.**

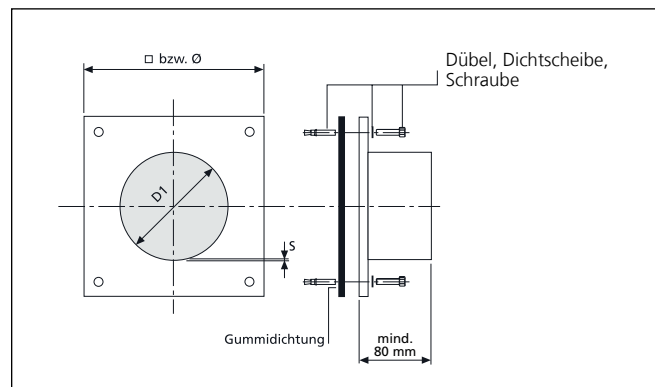
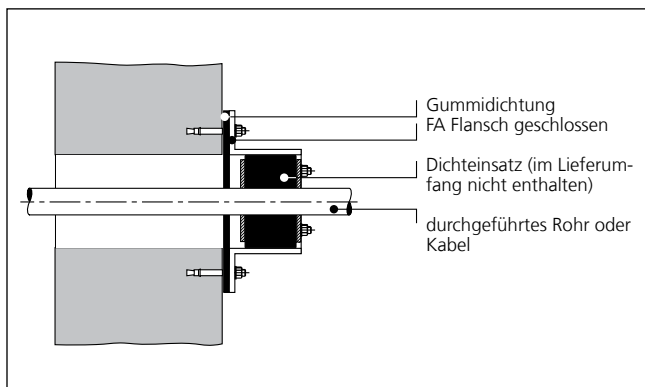


# FLANSCH-FUTTERROHRE

## EDELSTAHLFLANSCH

### Eigenschaften und technische Daten:

- WU-Beton Beanspruchungsklasse 1, WU-Beton Beanspruchungsklasse 2
- DIN 18533 W1.1-E, DIN 18533 W1.2-E, DIN 18533 W2.1-E
- individuelle Ausführungen können kundenspezifisch gefertigt werden
- auch mit mehreren Durchgängen und unterschiedlichen Durchmessern lieferbar
- druckdichte Abdichtung von Kernbohrungen
- geeignet für nicht drückendes und drückendes Wasser
- Edelstahl A2 (AISI 304L) oder A4 (AISI 316L)
- im Lieferumfang enthalten: Flächendichtung und Befestigungselemente aus Edelstahl A4 (AISI 316L) inklusive Dichtringe gegen eindringendes Wasser
- nachträglich montierbar





Futterrohre

# FLANSCH-FUTTERROHRE

FA					
Abbildung	Futterrohr $\varnothing_i$ (mm)	Futterrohr Wanddicke (mm) S	Flansch Standard-Abmessungen (mm)	Best.-Bez.	Artikelnummer
	80	2	□170	<b>FA1x80/80 A2</b>	0910820000
	100	2	□185	<b>FA1x100/80 A2</b>	0910830000
	125	2	□205	<b>FA1x125/80 A2</b>	0910840000
	150	2	□225	<b>FA1x150/80 A2</b>	0910850000
	200	3	Ø 350	<b>FA1x200/80 A2</b>	0910870000
	250	2,5	Ø 400	<b>FA1x250/80 A2</b>	0910880000
	300	3	Ø 450	<b>FA1x300/80 A2</b>	0910890000
	350	3	Ø 500	<b>FA1x350/80 A2</b>	0910893500
	400	3	Ø 550	<b>FA1x400/80 A2</b>	0910900000
	450	4	Ø 600	<b>FA1x450/80 A2</b>	0910900002
	500	4	Ø 650	<b>FA1x500/80 A2</b>	0910900003

Futterrohre

Individuelle Ausführungen können kundenspezifisch gefertigt werden.  
Befestigungselemente im Lieferumfang enthalten!



Passende Ringraumdichtungen finden Sie auf Seite 92 und Folgende.



# Futterrohre

## FLANSCH-FUTTERROHRE

### EDELSTAHLFLANSCH GETEILT

#### Eigenschaften und technische Daten:

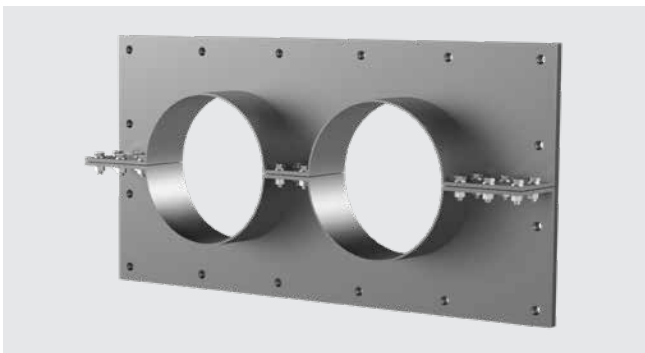
- WU-Beton Beanspruchungsklasse 1, WU-Beton Beanspruchungsklasse 2
- DIN 18533 W1.1-E, DIN 18533 W1.2-E, DIN 18533 W2.1-E
- druckdichte Abdichtung von Kernbohrungen
- geeignet für nicht drückendes und drückendes Wasser
- Edelstahl A2 (AISI 304L) oder A4 (AISI 316L)
- im Lieferumfang enthalten: Flächendichtung und Befestigungselemente aus Edelstahl A4 (AISI 316L) inklusive Dichtringe gegen eindringendes Wasser
- nachträglich montierbar
- geteilte Ausführung für bereits verlegte Medienleitungen
- individuelle Ausführungen können kundenspezifisch gefertigt werden
- auch mit mehreren Durchgängen und unterschiedlichen Durchmessern lieferbar



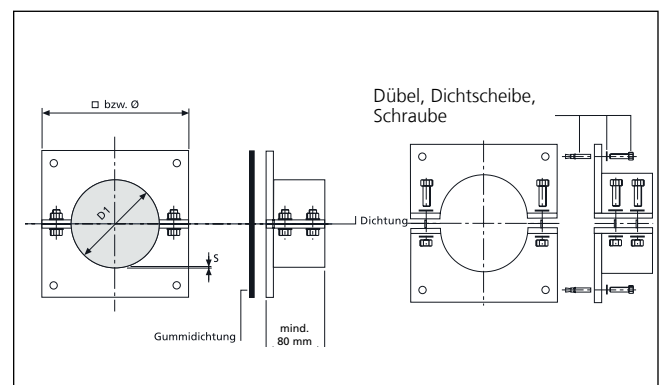
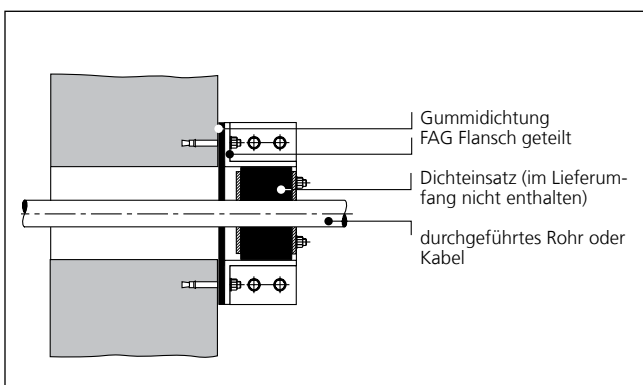
Bauseitig vorhandene rechteckige Aussparung – muss nachträglich abgedichtet werden



Geteilter Rechteck-Flansch mit Mehrfachbelegung



Mehrfachflansch geteilt FAG 2xd



# FLANSCH-FUTTERROHRE

FAG					
Abbildung	Futterrohr $\varnothing_i$ (mm)	Futterrohr Wanddicke (mm) S	Flansch Standard-Abmessungen (mm)	Best.-Bez.	Artikelnummer
	80	1,5	□170	<b>FAG1x80/80 A2</b>	0910910000
	100	2	□185	<b>FAG1x100/80 A2</b>	0910920000
	125	2	□205	<b>FAG1x125/80 A2</b>	0910930000
	150	2	□225	<b>FAG1x150/80 A2</b>	0910950000
	200	2,5	□280	<b>FAG1x200/80 A2</b>	0910960000
	250	2	Ø 400	<b>FAG1x250/80 A2</b>	0910970000
	300	3	Ø 450	<b>FAG1x300/80 A2</b>	0910980000
	350	3	Ø 500	<b>FAG1x350/80 A2</b>	0910983500
	400	3	Ø 550	<b>FAG1x400/80 A2</b>	0910990000
	450	4	Ø 600	<b>FAG1x450/80 A2</b>	0910990002
	500	4	Ø 650	<b>FAG1x500/80 A2</b>	0910990003

Individuelle Ausführungen können kundenspezifisch gefertigt werden.  
Befestigungselemente im Lieferumfang enthalten!



Passende Ringraumdichtungen finden Sie auf Seite 92 und Folgende.



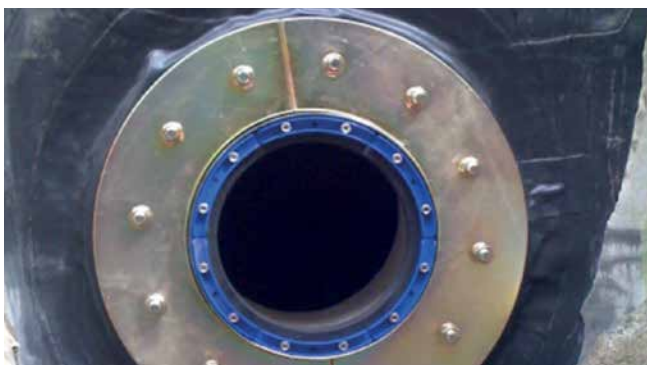
# Futterrohre

## FLANSCH-FUTTERROHRE

### FEST-/LOSFLANSCH-FUTTERROHR VERZINKT ZUM EINBETONIEREN FÜR SCHWARZE WANNE

#### Eigenschaften und technische Daten:

- DIN 18533 W2.1-E, DIN 18533 W2.2-E
- Fest-/Losflansch nach DIN 18533
- bruchunempfindlich
- flexible Wandstärkenanpassung durch Futterrohr aus Kunststoff
- schalungsbündiger Einbau
- Fest-/Losflansch, Stahl verzinkt (A3C), auch in Edelstahl A2 (AISI 304L) oder A4 (AISI 316L) lieferbar
- für Wandstärken von 200 bis 500 mm
- empfohlene Dichteinsätze für verzinkte Ausführung: Standard-Ringraumdichtung HSDC (pulverbeschichtet)



FLFE 1x200/X A3C mit der Standard-Ringraumdichtung HSDC (pulverbeschichtet)



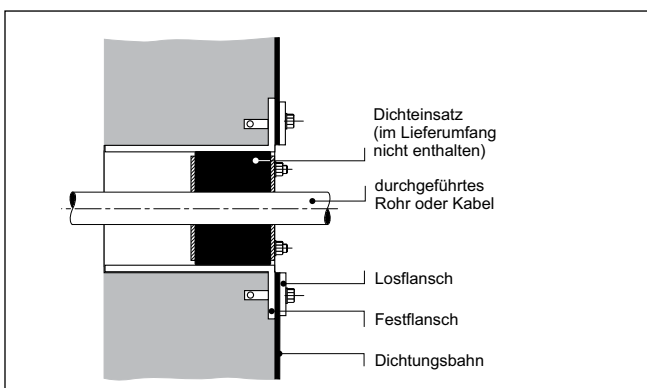
FLFE 1x200/X Edelstahlausführung mit Anbindung an PMBC mittels Vlies-Zulage



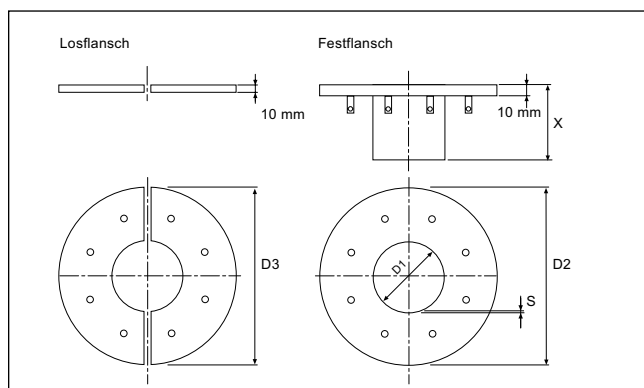
Zubehör HSDC s. Seite 114 und Folgende



Zubehör HRK SSG s. Seite 82 und Folgende



Schnitt – Einbau



Bemaßung

Futterrohre

# FLANSCH-FUTTERROHRE

FLFE – FEST-/LOSFLANSCH-FUTTERROHR (ZUM EINBETONIEREN)					
Abbildung	Futterrohr Ø <sub>i</sub> D1 (mm)	Festflansch Ø <sub>a</sub> D2 (mm)	Losflansch Ø <sub>a</sub> D3 (mm)	Best.-Bez.	Artikelnummer
	100	425	415	FLFE 1x100/200 DIN18533 A3C	2500420100
				FLFE 1x100/240 DIN18533 A3C	2500420103
				FLFE 1x100/250 DIN18533 A3C	2500420106
				FLFE 1x100/300 DIN18533 A3C	2500420109
				FLFE 1x100/365 DIN18533 A3C	2500420112
				FLFE 1x100/400 DIN18533 A3C	2500420115
				FLFE 1x100/500 DIN18533 A3C	2500420118
	200	530	520	FLFE 1x200/200 DIN18533 A3C	3030353471
				FLFE 1x200/240 DIN18533 A3C	3030353474
				FLFE 1x200/250 DIN18533 A3C	3030353475
				FLFE 1x200/300 DIN18533 A3C	3030353476
				FLFE 1x200/365 DIN18533 A3C	3030353477
				FLFE 1x200/400 DIN18533 A3C	3030353478
				FLFE 1x200/500 DIN18533 A3C	3030353479

Weitere Größen auf Anfrage.

ZUBEHÖR FÜR FLFE			
Abbildung	Futterrohr Ø <sub>i</sub> D (mm)	Best.-Bez.	Artikelnummer
<b>Zulage: EPDM (2 mm)</b>			
	100	Z1x100 FLF(E/A) 18533 SET b2 EPDM55	910909051
	200	Z1x200 FLF(E/A) 18533 SET b2 EPDM55	910909054
<b>Zulage: EPDM (6 mm) Lieferumfang 2 Stück</b>			
	100	Z1x100 FLF(E/A) 18533 SET b6 EPDM55	910909062
	200	Z1x200 FLF(E/A) 18533 SET b6 EPDM55	910909065
<b>Zulage: Silikon (3 mm) Lieferumfang 2 Stück</b>			
	100	Z1x100 FLF(E/A) 18533 SET b3 Silikon	2500430052
	200	Z1x200 FLF(E/A) 18533 SET b3 Silikon	2500430058
<b>Zulagenset PMBC 1 x Vlies + 1 EPDM-Zulage 2 mm, Silikonenschutzkappen</b>			
	100	Z1x100 FLF(E/A) 18533 SET PMBC	910909073
	200	Z1x200 FLF(E/A) 18533 SET PMBC	910909076

Die Auswahl der Zulagen muss in Abstimmung mit dem Gebäudeabdichter getroffen werden.

Futterrohre

# Futterrohre

## FLANSCH-FUTTERROHRE

### FEST-/LOSFLANSCH-FUTTERROHR VERZINKT ZUM NACHTRÄGLICHEN ANDÜBELN FÜR SCHWARZE WANNE

#### Eigenschaften und technische Daten:

- DIN 18533 W2.1-E, W2.2-E
- Fest-/Losflansch nach DIN 18533
- zum nachträglichen Andübeln
- Fest-/Losflansch, Stahl verzinkt (A3C), auch in Edelstahl A2 (AISI 304L) und A4 (AISI 316L) lieferbar
- empfohlene Dichteinsätze für verzinkte Ausführung: Standard-Ringraumdichtung HSD-C (pulverbeschichtet)
- Standardoberlänge 80 mm



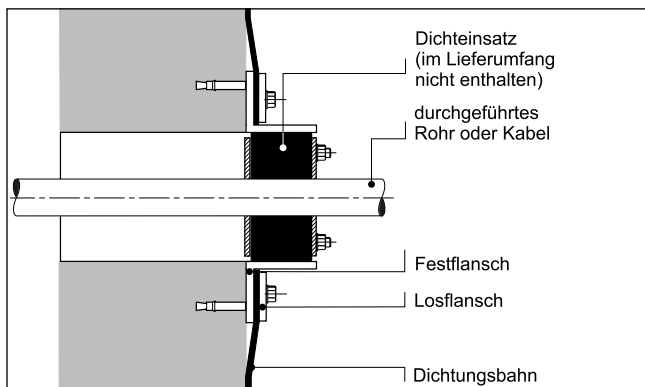
FLFA 400 A3C Entwässerungsanbindung



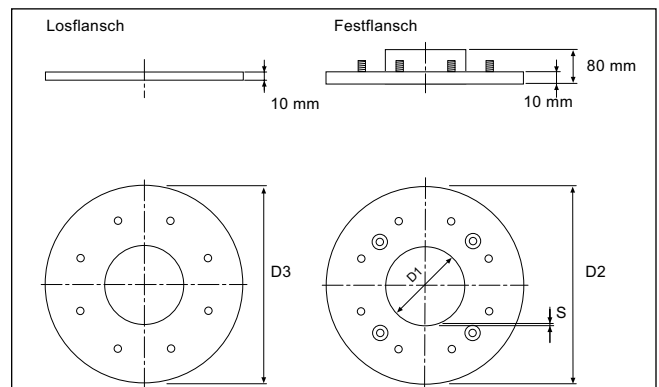
Zubehör HSDC s. Seite 114 und Folgende



Zubehör HRK SSG s. Seite 82 und Folgende



Schnitt – Einbau

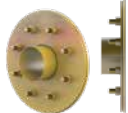


Bemaßung

Futterrohre




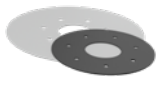
## FLANSCH-FUTTERROHRE

### FLFA – FEST-/LOSFLANSCH-FUTTERROHR (ZUM NACHTRÄGLICHEN ANDÜBELN )

Abbildung	Futterrohr $\varnothing_i$ D1 (mm)	Festflansch $\varnothing_a$ D2 (mm)	Losflansch $\varnothing_a$ D3 (mm)	Best.-Bez.	Artikelnummer
	100	425	415	FLFA 1x100/80/0 DIN18533 A3C	3030353411
	150	475	465	FLFA 1x150/80/0 DIN18533 A3C	3030353438
	200	530	520	FLFA 1x200/80/0 DIN18533 A3C	3030353448
	250*	580	570	FLFA 1x250/80/0 DIN18533 A3C	3030353454
	300*	630	620	FLFA 1x300/80/0 DIN18533 A3C	2500410300

\*Der Losflansch wird in geteilter Ausführung geliefert. Weitere Größen auf Anfrage.

### ZUBEHÖR FÜR FLFA

Abbildung	Futterrohr $\varnothing_i$ D (mm)	Best.-Bez.	Artikelnummer
<b>Zulage: EPDM (2 mm)</b>			
	100	Z1x100 FLF(E/A) 18533 SET b2 EPDM55	910909051
	150	Z1x150 FLF(E/A) 18533 SET b2 EPDM55	910909053
	200	Z1x200 FLF(E/A) 18533 SET b2 EPDM55	910909054
	250	Z1x250 FLF(E/A) 18533 SET b2 EPDM55	910909055
	300	Z1x300 FLF(E/A) 18533 SET b2 EPDM55	910909056
<b>Zulage: EPDM (6 mm) Lieferumfang 2 Stück</b>			
	100	Z1x100 FLF(E/A) 18533 SET b6 EPDM55	910909062
	150	Z1x150 FLF(E/A) 18533 SET b6 EPDM55	910909064
	200	Z1x200 FLF(E/A) 18533 SET b6 EPDM55	910909065
	250	Z1x250 FLF(E/A) 18533 SET b6 EPDM55	910909066
	300	Z1x300 FLF(E/A) 18533 SET b6 EPDM55	910909067
<b>Zulage: Silikon (3 mm) Lieferumfang 2 Stück</b>			
	100	Z1x100 FLF(E/A) 18533 SET b3 Silikon	2500430052
	150	Z1x150 FLF(E/A) 18533 SET b3 Silikon	2500430056
	200	Z1x200 FLF(E/A) 18533 SET b3 Silikon	2500430058
	250	Z1x250 FLF(E/A) 18533 SET b3 Silikon	2500430060
	300	Z1x300 FLF(E/A) 18533 SET b3 Silikon	2500430062
<b>Zulagenset PMBC 1 x Vlies + 1 EPDM-Zulage 2 mm, Silikonschutzkappen</b>			
	100	Z1x100 FLF(E/A) 18533 SET PMBC	910909073
	150	Z1x150 FLF(E/A) 18533 SET PMBC	910909075
	200	Z1x200 FLF(E/A) 18533 SET PMBC	910909076
	250	Z1x250 FLF(E/A) 18533 SET PMBC	910909077
	300	Z1x300 FLF(E/A) 18533 SET PMBC	910909078

Die Auswahl der Zulagen muss in Abstimmung mit dem Gebäudeabdichter getroffen werden.

# FLANSCH-FUTTERROHRE/RINGRAUMDICHTUNGEN

## VORHER



Bauseitig vorhandene rechteckige Aussparung – muss nachträglich abgedichtet werden

## NACHHER



Geteilter Rechteck-Flansch mit Mehrfachbelegung



Schräge Kernbohrung in porösem Mauerwerk



Fest-/Losflansch mit schräger Leerrohranbindung vor Flächenabdichtung



Hochspannungskabel und Schutzrohre müssen nachträglich in Schachtwand abgedichtet werden



Geteilter Fest-/Losflansch in Anlehnung an DIN 18533

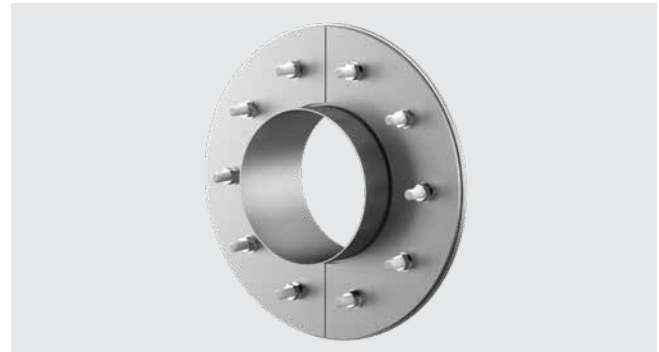


Futterrohre

FLANSCH-FUTTERROHRE/RINGRAUMDICHTUNGEN



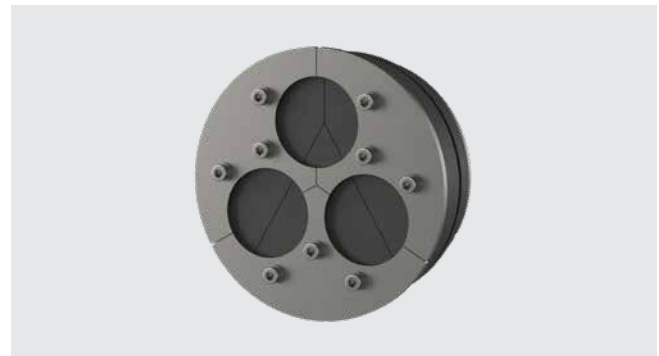
Mehrfachflansch geteilt  
FAG 2xd



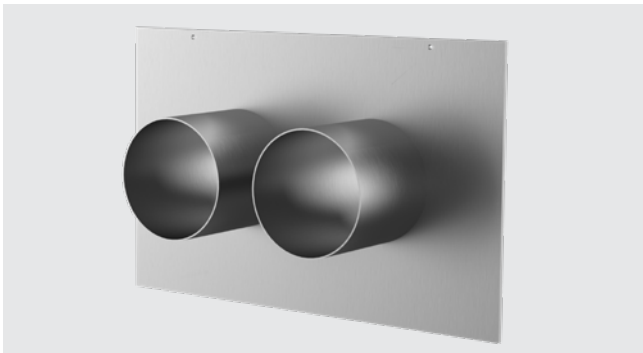
Fest- und Losflansch FLFA (D)  
für die Abdichtung nach DIN 18533 W2.1-E, W2.2-E



Geteilte individuelle Ringraumdichtung  
HRD SGi mit Segmentringtechnik



Individuelle Ringraumdichtung HRD 150/160 SGi b60  
mit Segmentringtechnik



Mehrfachfutterrohr mit Mittelflansch  
FUM



Zwei-Ebenen Fest- und Losflansch 2FLFA für Abdichtung nach DIN  
18531

## STANDARD-RINGRAUMDICHTUNG MIT SUPERSEGMENTRINGTECHNIK UND KUNSTSTOFFPRESSPLATTEN

### Eigenschaften und technische Daten:

- gas- und wasserdicht bis 2,5 bar
- Dichtbreite 40 mm
- geteilte Dichtung zur nachträglichen Montage
- Supersegmentringtechnik – individuelle Anpassung auf die verlegten Kabeldurchmesser vor Ort
- Segmente mit exakter Durchmesserbeschriftung
- Formschlussverbindung der Pressplatten
- Gummiqualität EPDM
- Schrauben und Muttern aus Edelstahl A4 (AISI 316L)
- Kunststoffpressplatten aus glasfaserverstärktem Polyamid
- stabile 20 mm Pressplatten mit Versteifungsrippen



Pressplatten mit Formschlussverbindung



Segmente mit exakter Durchmesserbeschriftung

# Ringraumdichtungen

## STANDARD-RINGRAUMDICHTUNG

<b>HRK SSG – STANDARD-RINGRAUMDICHTUNG MIT SUPERSEGMENTRINGTECHNIK</b>						
Abbildung	Anzahl Kabel	Kabel $\varnothing_a$ (mm)	Best.-Bez.	Stück	Artikelnummer	GTIN
<b>Kernbohrung/Futterrohr-<math>\varnothing_i</math> 100mm</b>						
	1	18 – 65	<b>HRK100 SSG 1x18-65 b40 PAGF/A4/EPDM55</b>	1	3030300044	4052487129268
	4	8 – 30	<b>HRK100 SSG 4x8-30 b40 PAGF/A4/EPDM55</b>	1	3030300045	4052487129251
<b>Kernbohrung/Futterrohr-<math>\varnothing_i</math> 150mm</b>						
	1	36 – 70	<b>HRK150 SSG 1x36-70 b40 PAGF/A2/EPDM55*</b>	1	3030300046	4052487126380
	1	70 – 112	<b>HRK150 SSG 1x70-112 b40 PAGF/A4/EPDM55</b>	1	3030300047	4052487129305
	3	24 – 54	<b>HRK150 SSG 3x24-54 b40 PAGF/A4/EPDM55</b>	1	1600101630	4052487129275
	6	10 – 36	<b>HRK150 SSG 6x10-36 b40 PAGF/A4/EPDM55</b>	1	3030300048	4052487126373
<b>Kernbohrung/Futterrohr-<math>\varnothing_i</math> 200mm</b>						
	1	110 – 162	<b>HRK200 SSG 1x110-162 b40 PAGF/A2/EPDM55*</b>	1	3030300049	4052487134590
	3	40 – 72	<b>HRK200 SSG 3x40-72 b40 PAGF/A4/EPDM55</b>	1	3030300050	4052487134576

\* ohne Blindstopfen

<b>ZUBEHÖR</b>			
Abbildung	Best.-Bez.	Artikelnummer	GTIN
<b>Kernbohrungsversiegelung zur Beschichtung von Kernbohrlochwandungen</b>			
	<b>KBV 2K</b>	0354040001	4052487168533

Ringraumdichtungen

### STANDARD-RINGRAUMDICHTUNG MIT SEGMENTRINGTECHNIK



#### Eigenschaften und technische Daten

- gas- und wasserdicht bis 2,5 bar
- Dichtbreite 40 mm
- geteilte Dichtung zur nachträglichen Montage
- Segmentringtechnik – individuelle Anpassung auf die verlegten Kabeldurchmesser vor Ort
- Gummiqualität EPDM
- Pressplatten Edelstahl rostfrei A2 (AISI 304L)
- stabile 5 mm Pressplatten



HRD150 SG eingebaut in Faserzementfutterrohre



HRD150 SG 6x8-36 – flexible Anpassung auf die Kabeldurchmesser



z.B. HRD 150 SG 3x6-54+4x6-26 b40 A2/EPDM

## STANDARD-RINGRAUMDICHTUNG

HRD SG – STANDARD-RINGRAUMDICHTUNG MIT SEGMENTRINGTECHNIK					
Anzahl Kabel insg.	Anzahl Kabel	Kabel $\varnothing_a$ (mm)	Best.-Bez.	Artikelnummer	GTIN
<b>Kernbohrung/Futterrohr-<math>\varnothing_i</math> (mm) 80</b>					
1	1	6 – 41	HRD80 SG 1x6-41 b40 A2/EPDM55	2700100108	4052487000109
<b>Kernbohrung/Futterrohr-<math>\varnothing_i</math> (mm) 100</b>					
1	1	24 – 52	HRD100 SG 1x24-52 b40 A2/EPDM55	2700101000	4052487168038
4	4	8 – 30	HRD100 SG 4x8-30 b40 A2/EPDM55	2700102000	4052487000130
8	8	4 – 16,5	HRD100 SG 8x4-16,5 b40 A2/EPDM55	2700103000	4052487000147
5	2	8 – 30	HRD100 SG 2x8-30 3x4-16,5 b40 A2/EPDM55	2700103500	4052487000154
	3	4 – 16,5			
<b>Kernbohrung/Futterrohr-<math>\varnothing_i</math> (mm) 104</b>					
1	1	24 – 52	HRD104 SG 1x24-52 b40 A2/EPDM55	2700103615	4052487129695
4	4	8 – 30	HRD104 SG 4x8-30 b40 A2/EPDM55	2700103610	4052487127370
8	8	4 – 16,5	HRD104 SG 8x4-16,5 b40 A2/EPDM55	2700103620	4052487129213
<b>Kernbohrung/Futterrohr-<math>\varnothing_i</math> (mm) 125</b>					
3	3	10 – 40	HRD125 SG 3x10-40 b40 A2/EPDM55	2700103750	4052487063913
6	6	6 – 31	HRD125 SG 6x6-31 b40 A2/EPDM55	2700103800	4052487000161
10	10	4 – 16,5	HRD125 SG 10x4-16,5 b40 A2/EPDM55	2700103850	4052487000178
<b>Kernbohrung/Futterrohr-<math>\varnothing_i</math> (mm) 150</b>					
1	1	12 – 75	HRD150 SG 1x12-75 b40 A2/EPDM55	2700103996	4052487063951
1	1	75 – 110	HRD150 SG 1x75-110 b40 A2/EPDM55	2700103998	4052487063968
3	3	22 – 54	HRD150 SG 3x22-54 b40 A2/EPDM55	2700104000	4052487000185
6	6	8 – 35	HRD150 SG 6x8-35 b40 A2/EPDM55	2700105000	4052487000192
9	9	6 – 25	HRD150 SG 9x6-25 b40 A2/EPDM55	2700106000	4052487000208
10	4	8 – 30	HRD150 SG 4x8-30+6x4-16,5 b40 A2/EPDM55	2700106500	4052487000215
	6	4 – 16,5			
<b>Kernbohrung/Futterrohr-<math>\varnothing_i</math> (mm) 200</b>					
7	3	6 – 54	HRD200 SG 3x6-54+4x6-26 b40 A2/EPDM55	2700107000	4052487000222
	4	6 – 26			
15	7	10 – 32	HRD200 SG 7x10-32+8x3,5-16,5 b40 A2/EPDM	2700108000	4052487000239
	8	3,5 – 16,5			

# INDIVIDUELLE RINGRAUMDICHTUNG

## INDIVIDUELLE RINGRAUMDICHTUNG MIT INTEGRIERTEM PRÜFVENTIL

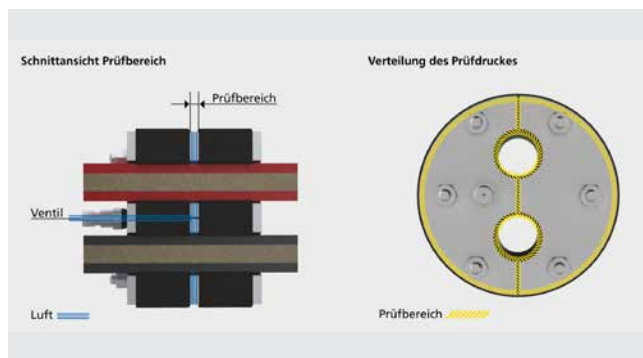


### Eigenschaften und technische Daten:

- gas- und wasserdicht bis 2,5 bar
- Dichtbreite 2 x 30 mm
- geschlossen oder geteilt
- entsprechend Einbausituation millimetergenau lieferbar
- leicht zu montieren
- optional mit überdeckendem Flansch (F) oder exzentrisch
- einfache Kontroll-/Überwachungsprüfungen möglich
- mit integriertem Prüfventil
- kurzfristig lieferbar
- für Kernbohrungen/Futterrohre Ø 80 – 300 mm
- Gummiqualität EPDM, NBR, KTW oder Silikon
- für die Abdichtung von starren Kabelschutzrohren geeignet
- Pressplatten Edelstahl rostfrei A2 (AISI 304L) , optional A4 (AISI 316L)
- stabile 5 mm Pressplatten



HRD150 PV G in Kernbohrung



HRD150 PV G in Kernbohrung

### BELEGUNGSTABELLE


Anzahl = z Kabel/ Rohre	Kernbohrung Ø HRD 80 (mm)	Kern- bohrung Ø HRD100 (mm)	Kern- bohrung Ø HRD125 (mm)	Kern- bohrung Ø HRD150 (mm)	Kern- bohrung Ø HRD200 (mm)	Kern- bohrung Ø HRD250 (mm)	Kern- bohrung Ø HRD300 (mm)
	Kabel-/Rohrdurchmesser = d <sub>max</sub> (mm)						
1	35	55	80	105	155	205	255
2	22	32	44	57	82	106	131
3	18	28	40	50	75	98	120
4	14	23	34	44	65	85	105
5	10	18	28	38	57	76	92
6	8	17	25	34	50	66	83
7	8	15	23	32	48	62	80

d = Kabeldurchmesser

# Ringraumdichtungen

## INDIVIDUELLE RINGRAUMDICHTUNG


### HRD PV – INDIVIDUELLE RINGRAUMDICHTUNG MIT INTEGRIERTEM PRÜFVENTIL GESCHLOSSEN

Abbildung	Kernbohrung/ Futterrohr- $\varnothing_i$ (mm)	optimaler Anwendungsbereich $\varnothing_a$ für 1 Kabel (mm)	geschlossene Ausführung Best.-Bez.
 z.B. HRD150 PV 2x25	80	0 – 30	HRD80 PV zxd b60 A2/EPDM55
	100	0 – 50	HRD100 PV zxd b60 A2/EPDM55
	125	0 – 75	HRD125 PV zxd b60 A2/EPDM55
	150	0 – 100	HRD150 PV zxd b60 A2/EPDM55
	200	0 – 150	HRD200 PV zxd b60 A2/EPDM55
	250	0 – 200	HRD250 PV zxd b60 A2/EPDM55
	300	0 – 250	HRD300 PV zxd b60 A2/EPDM55

Sonder-/Zwischengrößen lieferbar

\* maximale Belegung bei Mehrfachbelegung siehe Tabelle linke Seite

### HRD PV G – INDIVIDUELLE RINGRAUMDICHTUNG MIT INTEGRIERTEM PRÜFVENTIL GETEILT

Abbildung	Kernbohrung/ Futterrohr- $\varnothing_i$ (mm)	optimaler Anwendungsbereich $\varnothing_a$ für 1 Kabel (mm)	geteilte Ausführung Best.-Bez.
 z.B. HRD150 PV G 2x25	80	0 – 30	HRD80 PV G zxd b60 A2/EPDM55
	100	0 – 50	HRD100 PV G zxd b60 A2/EPDM55
	125	0 – 75	HRD125 PV G zxd b60 A2/EPDM55
	150	0 – 100	HRD150 PV G zxd b60 A2/EPDM55
	200	0 – 150	HRD200 PV G zxd b60 A2/EPDM55
	250	0 – 200	HRD250 PV G zxd b60 A2/EPDM55
	300	0 – 250	HRD300 PV G zxd b60 A2/EPDM55

Sonder-/Zwischengrößen lieferbar


\* maximale Belegung bei Mehrfachbelegung siehe Tabelle linke Seite

Weitere Varianten: Blinddichtelement, Best.-Bez.: z.B. HRD117 PV 0

geteilter, exzentrischer Dichteinsatz, Best.-Bez.: z.B. HRD156 PV G 1x45 ex23

Alle individuellen Ringraumdichtungsvarianten auch mit überdeckendem Flansch lieferbar.

### ZUBEHÖR

Abbildung	Best.-Bez.	Artikelnummer	GTIN
<b>Prüfpumpe mit digitalem Manometer</b>			
	<b>DIGIT PPM HRD</b>	1551001121	4052487168472

# Ringraumdichtungen

## INDIVIDUELLE RINGRAUMDICHTUNG



### INDIVIDUELLE RINGRAUMDICHTUNG DICHTBREITE 30 MM

#### Eigenschaften und technische Daten:

- gas- und wasserdicht bis 2,5 bar
- Dichtbreite 30 mm
- geschlossen oder geteilt
- entsprechend Einbausituation millimetergenau lieferbar
- leicht zu montieren
- optional mit überdeckendem Flansch (F) oder exzentrisch
- Mehrfachbelegung möglich
- für Kernbohrungen/Futterrohre ab  $\varnothing$  25 mm
- Gummiqualität EPDM, NBR oder Silikon
- Pressplatten Edelstahl rostfrei A2 (AISI 304L) , optional A4 (AISI 316L)
- stabile 5 mm Pressplatten



HRD150 G b30 mit Mehrfachbelegung



HRD200 G b30 in einem Stahlrohr

BELEGUNGSTABELLE							
Anzahl = z Kabel/ Rohre	Kernbohrung $\varnothing$ HRD 50 (mm)	Kern- bohrung $\varnothing$ HRD 80 (mm)	Kern- bohrung $\varnothing$ HRD 100 (mm)	Kern- bohrung $\varnothing$ HRD 125 (mm)	Kern- bohrung $\varnothing$ HRD 150 (mm)	Kern- bohrung $\varnothing$ HRD 200 (mm)	Kern- bohrung $\varnothing$ HRD 250 (mm)
	Kabel-/Rohrdurchmesser = $d_{max}$ (mm)						
1	26	56	76	101	125	171	214
2	16	31	41	53	66	91	116
3	14	28	37	49	60	84	107
4	12	24	32	43	53	74	95
5	8	21	28	38	47	65	84
6	5	18	25	33	42	58	75
7	-	15	21	32	39	56	73

Weitere Größen bis  $\varnothing$  1500 mm auf Anfrage kurzfristig lieferbar.

d = Kabeldurchmesser



# INDIVIDUELLE RINGRAUMDICHTUNG

## HRD b30 – INDIVIDUELLE RINGRAUMDICHTUNG DICHTBREITE 30 MM GESCHLOSSEN

Abbildung	Kernbohrung/ Futterrohr $\varnothing_i$ (mm)	geschlossene Ausführung Best.-Bez.
	50	HRD50 zxd b30 A2/EPDM55
	60	HRD60 zxd b30 A2/EPDM55
	70	HRD70 zxd b30 A2/EPDM55
	80	HRD80 zxd b30 A2/EPDM55
	100	HRD100 zxd b30 A2/EPDM55
	125	HRD125 zxd b30 A2/EPDM55
	150	HRD150 zxd b30 A2/EPDM55
	200	HRD200 zxd b30 A2/EPDM55
	250	HRD250 zxd b30 A2/EPDM55

Sonder-/Zwischengrößen lieferbar

\* maximale Belegung bei Mehrfachbelegung siehe Tabelle linke Seite

## HRD G b30 – INDIVIDUELLE RINGRAUMDICHTUNG DICHTBREITE 30 MM GETEILT

Abbildung	Kernbohrung/ Futterrohr $\varnothing_i$ (mm)	geteilte Ausführung Best.-Bez.
	50	HRD50 G zxd b30 A2/EPDM55
	60	HRD60 G zxd b30 A2/EPDM55
	70	HRD70 G zxd b30 A2/EPDM55
	80	HRD80 G zxd b30 A2/EPDM55
	100	HRD100 G zxd b30 A2/EPDM55
	125	HRD125 G zxd b30 A2/EPDM55
	150	HRD150 G zxd b30 A2/EPDM55
	200	HRD200 G zxd b30 A2/EPDM55
	250	HRD250 G zxd b30 A2/EPDM55

Sonder-/Zwischengrößen lieferbar

\* maximale Belegung bei Mehrfachbelegung siehe Tabelle linke Seite

Weitere Varianten: Blinddichtelement, Best.-Bez.: z.B. HRD117 0 b30

geteilter, exzentrischer Dichteinsatz, Best.-Bez.: z.B. HRD156 G1x45 ex23

Alle individuellen Ringraumdichtungsvarianten auch mit überdeckendem Flansch lieferbar.

# INDIVIDUELLE RINGRAUMDICHTUNG

## INDIVIDUELLE RINGRAUMDICHTUNG DICHTBREITE 60 MM



**Eigenschaften und technische Daten:**

- gas- und wasserdicht bis 5 bar
- Dichtbreite 60 mm
- geschlossen oder geteilt
- entsprechend Einbausituation millimetergenau lieferbar
- leicht zu montieren
- optional mit überdeckendem Flansch (F) oder exzentrisch
- Mehrfachbelegung möglich
- für Kernbohrungen/Futterrohre ab Ø 25 mm
- Gummiqualität EPDM, NBR oder Silikon
- Pressplatten Edelstahl rostfrei A2, optional A4 (AISI 316L)
- stabile 5 mm Pressplatten



HRD100 0 b60 Blindabdichtung



HRD150 G 2x18+2x27

### BELEGUNGSTABELLE

Anzahl = z Kabel/ Rohre	Kern- bohrung Ø HRD 50 (mm)	Kern- bohrung Ø HRD 80 (mm)	Kern- bohrung Ø HRD 100 (mm)	Kern- bohrung Ø HRD 125 (mm)	Kern- bohrung Ø HRD 150 (mm)	Kern- bohrung Ø HRD 200 (mm)	Kern- bohrung Ø HRD 250 (mm)
	Kabel-/Rohrdurchmesser = d <sub>max</sub> (mm)						
1	26	56	76	101	125	171	214
2	16	31	41	53	66	91	116
3	14	28	37	49	60	84	107
4	12	24	32	43	53	74	95
5	8	21	28	38	47	65	84
6	5	18	25	33	42	58	75
7	-	15	21	32	39	56	73

Weitere Größen bis Ø 1500 mm auf Anfrage kurzfristig lieferbar.

d = Kabeldurchmesser

# INDIVIDUELLE RINGRAUMDICHTUNG

## HRD b60 – INDIVIDUELLE RINGRAUMDICHTUNG DICHTBREITE 60 MM GESCHLOSSEN

Abbildung	Kernbohrung/ Futterrohr $\varnothing_i$ (mm)	geschlossene Ausführung Best.-Bez.
	50	HRD50 zxd b60 A2/EPDM55
	60	HRD60 zxd b60 A2/EPDM55
	70	HRD70 zxd b60 A2/EPDM55
	80	HRD80 zxd b60 A2/EPDM55
	100	HRD100 zxd b60 A2/EPDM55
	125	HRD125 zxd b60 A2/EPDM55
	150	HRD150 zxd b60 A2/EPDM55
	200	HRD200 zxd b60 A2/EPDM55
	250	HRD250 zxd b60 A2/EPDM55

Sonder-/Zwischengrößen lieferbar

\* maximale Belegung bei Mehrfachbelegung siehe Tabelle linke Seite

## HRD G b60 – INDIVIDUELLE RINGRAUMDICHTUNG DICHTBREITE 60 MM GETEILT

Abbildung	Kernbohrung/ Futterrohr $\varnothing_i$ (mm)	geteilte Ausführung Best.-Bez.
	50	HRD50 G zxd b60 A2/EPDM55
	60	HRD60 G zxd b60 A2/EPDM55
	70	HRD70 G zxd b60 A2/EPDM55
	80	HRD80 G zxd b60 A2/EPDM55
	100	HRD100 G zxd b60 A2/EPDM55
	125	HRD125 G zxd b60 A2/EPDM55
	150	HRD150 G zxd b60 A2/EPDM55
	200	HRD200 G zxd b60 A2/EPDM55
	250	HRD250 G zxd b60 A2/EPDM55

Sonder-/Zwischengrößen lieferbar

\* maximale Belegung bei Mehrfachbelegung siehe Tabelle linke Seite

Weitere Varianten: Blinddichtelement, Best.-Bez.: z.B. HRD117 0 b60

geteilter, exzentrischer Dichteinsatz, Best.-Bez.: z.B. HRD137 G 1x39 ex20

Alle individuellen Ringraumdichtungsvarianten auch mit überdeckendem Flansch lieferbar.

### GLIEDERKETTE MODULARE ROHRDICHTUNG

#### Eigenschaften und technische Daten:

- gas- und wasserdicht bis 5 bar
- mit integrierter, visueller Montagekontrolle – kein Drehmomentschlüssel erforderlich
- für nachträglichen Einbau
- kein Nachziehen erforderlich
- Muttern durch Umspritzung direkt im Bauteil integriert, daher keine losen Teile
- optimierte Schraubengeometrie
- Made in Germany
- alle Metallteile aus hochwertigem Edelstahl A4 (AISI 316L)
- hochwertige Gummiqualitäten EPDM oder NBR
- aus hochwertigem glasfaserverstärktem Polyamid
- geprüfte Dichtheit bis zu 5 bar durch Lloyds Register



GKD400 – Montagevorbereitung mit Gleitmittel GM



GKD400 – Anbringen der Segmente



GKD400 – Anziehen der Segmente



GKD400 – fertig montiert





GKD fertig montiert – alle Sichtfenster sind komplett gelb ausgefüllt.



GKD mit einem nicht angezogenen Segment – Montagefehler sofort erkannt.

## STANDARD-RINGRAUMDICHTUNGEN

MODULARE ROHRDICHTUNG – GLIEDERKETTE GKD							
Abbildung	Ringspalt (mm)		Medienrohr $\varnothing_a$ (mm)		Einbautiefe (mm)	Best.-Bez.	Artikelnummer
	von	bis	von	bis			
<b>EPDM</b>							
	12,7	16,0	21,3	323,9	75	<b>X* GKD200 EPDM50</b>	**
	16,0	20,0	25,0	90,0	75	<b>X* GKD275 EPDM50</b>	**
	19,5	22,5	73,5	250	100	<b>X* GKD300 EPDM50</b>	14100300XX*
	23,25	26	60,3	315	100	<b>X* GKD315 EPDM50</b>	14100315XX*
	24	30	177,8	711	110	<b>X* GKD325 EPDM50</b>	14100325XX*
	25,5	34,0	30,0	323,9	120	<b>X* GKD340 EPDM50</b>	**
	32,0	42,0	40,0	406,4	120	<b>X* GKD360 EPDM50</b>	**
	36,5	43	204	1220	150	<b>X* GKD400 EPDM50</b>	14100400XX*
	37,0	48,5	60,3	323,9	140	<b>X* GKD410 EPDM50</b>	**
	29	35	204	1220	125	<b>X* GKD425 EPDM50</b>	14100425XX*
	45	52	204	1220	150	<b>X* GKD440 EPDM50</b>	14100440XX*
	41,3	48,5	114,3	1220	150	<b>X* GKD475 EPDM50</b>	14100475XX*
	62	71,5	193,7	1220	165	<b>X* GKD500 EPDM50</b>	14100500XX*
	58	63,5	193,7	1220	165	<b>X* GKD525 EPDM50</b>	14100525XX*
	50	58	204	1220	165	<b>X* GKD575 EPDM50</b>	14100575XX*
	90	98	323,9	3000	205	<b>X* GKD615 EPDM50</b>	14100615XX*
77	84	244,5	2000	165	<b>X* GKD650 EPDM50</b>	14100650XX*	
<b>NBR</b>							
	12,7	16,0	21,3	323,9	75	<b>X* GKD200 NBR50</b>	**
	16,0	20,0	25,0	90,0	75	<b>X* GKD275 NBR50</b>	**
	19,5	22,5	73,5	250	100	<b>X* GKD300 NBR50</b>	14101300XX*
	23,25	26	60,3	315	100	<b>X* GKD315 NBR50</b>	14101315XX*
	24	30	177,8	711	110	<b>X* GKD325 NBR50</b>	14101325XX*
	25,5	34,0	30,0	323,9	120	<b>X* GKD340 NBR50</b>	**
	32,0	42,0	40,0	406,4	120	<b>X* GKD360 NBR50</b>	**
	36,5	43	204	1220	150	<b>X* GKD400 NBR50</b>	14101400XX*
	37,0	48,5	60,3	323,9	140	<b>X* GKD410 NBR50</b>	**
	29	35	204	1220	125	<b>X* GKD425 NBR50</b>	14101425XX*
	45	52	204	1220	150	<b>X* GKD440 NBR50</b>	14101440XX*
	41,3	48,5	114,3	1220	150	<b>X* GKD475 NBR50</b>	14101475XX*
	62	71,5	193,7	1220	165	<b>X* GKD500 NBR50</b>	14101500XX*
	58	63,5	193,7	1220	165	<b>X* GKD525 NBR50</b>	14101525XX*
	50	58	204	1220	165	<b>X* GKD575 NBR50</b>	14101575XX*
	90	98	323,9	3000	205	<b>X* GKD615 NBR50</b>	14101615XX*
77	84	244,5	2000	165	<b>X* GKD650 NBR50</b>	14101650XX*	

\* Die vollständige Artikelnummer ergibt sich aus der Anzahl der Glieder

\*\* auf Anfrage

X = Anzahl der Glieder

 Das für Ihre Anforderung passende Produkt generiert Ihnen der Produktkonfigurator unter [www.hauff-technik.com](http://www.hauff-technik.com).

## STANDARD-RINGRAUMDICHTUNGEN

MODULARE ROHRDICHTUNG – GLIEDERKETTE GKD – AUSWAHLTABELLE							
Ø <sub>i</sub> -Maueröffnung innen (mm)	Ø <sub>a</sub> -Medienrohr außen (mm)		Anzahl Segmente	Type GKD	Min. Einbautiefe	Artikelnummer	GTIN
	von	bis					
65	25	33	6	275	75	**	**
70	30	38	7	275	75	**	**
	38	44	6	200	75	**	**
80	48	54	7	200	75	**	**
100	32	49	5	340	120	**	**
	58	63	6	300	100	1410030006	4052487159623
125	73	78	8	315	100	1410031508	4052487144186
	79	88	8	300	100	1410030008	4052487144070
150	53	76	5	410	140	**	**
	66	86	6	360	120	**	**
	82	99	9	340	120	**	**
	98	103	10	315	100	1410031510	4052487142168
	104	113	10	300	100	1410030010	4052487142137
200	108	117	7	475	150	1410047507	4052487142502
	132	149	13	340	120	**	**
	148	152	14	315	100	1410031514	4052487144230
	153	153	15	315	100	1410031515	4052487144247
	154	160	13	300	100	1410030013	4052487144117
	161	163	14	300	100	1410030014	4052487144124
250	153	166	9	475	150	1410047509	4052487145398
	167	167	10	475	150	1410047510	4052487145404
	169	177	7	400	150	1410040007	4052487157506
	178	189	7	425	125	1410042507	4052487190152
	190	202	9	325	110	1410032509	4052487144377
	203	203	19	315	100	1410031519	4052487144285
	204	213	17	300	100	1410030017	4052487144155
300	157	167	7	500	165	1410050007	4052487189576
	168	176	8	500	165	1410050008	4052487142564
	178	184	8	525	165	1410052508	4052487143554
	185	195	10	575	165	1410057510	4052487143561
	196	203	8	440	150	1410044008	4052487142434
	203	203	11	475	150	1410047511	4052487145411
	204	208	8	440	150	1410044008	4052487142434
	204	217	12	475	150	1410047512	4052487143189
	218	227	9	400	150	1410040009	4052487144568
	228	242	9	425	125	1410042509	4052487144834
	243	252	11	325	110	1410032511	4052487144391
	253	253	23	315	100	1410031523	4052487144322
	254	263	21	300	100	1410030021	4052487189224

\*\* auf Anfrage

## STANDARD-RINGRAUMDICHTUNGEN

MODULARE ROHRDICHTUNG – GLIEDERKETTE GKD – AUSWAHLTABELLE							
Ø <sub>i</sub> -Maueröffnung innen (mm)	Ø <sub>a</sub> -Medienrohr außen (mm)		Anzahl Segmente	Type GKD	Min. Einbautiefe	Artikelnummer	GTIN
	von	bis					
350	207	222	9	500	165	1410050009	4052487145855
	223	234	9	525	165	1410052509	4052487146142
	235	245	12	575	165	1410057512	4052487146470
	246	252	9	440	150	1410044009	4052487145121
	253	260	10	440	150	1410044010	4052487145138
	261	266	14	475	150	1410047514	4052487143196
	264	277	10	400	150	1410040010	4052487144575
	278	292	11	425	125	1410042511	4052487144858
	293	302	13	325	110	1410032513	4052487144414
	303	303	27	315	100	1410031527	4052487144360
	304	313	25	300	100	1410030025	4052487189262
400	257	276	11	500	165	1410050011	4052487145879
	277	284	11	525	165	1410052511	4052487146166
	285	295	14	575	165	1410057514	4052487146494
	296	310	11	440	150	1410044011	4052487145145
	311	313	16	475	150	1410047516	4052487145442
	314	329	12	400	150	1410040012	4052487143097
	330	341	12	425	125	1410042512	4052487144865
	342	342	13	425	125	1410042513	4052487144872
	343	352	15	325	110	1410032515	4052487144438
	353	353	31	315	100	1410031533	4052487189835
	354	360	28	300	100	1410030028	4052487189293
450	307	326	12	500	165	1410050012	4052487145886
	327	332	12	525	165	1410052512	4052487146180
	333	334	13	525	165	1410052513	4052487146197
	334	345	16	575	165	1410057516	4052487146517
	346	360	13	440	150	1410044013	4052487145169
	361	367	19	475	150	1410047519	4052487145473
	364	377	14	400	150	1410040014	4052487144605
	378	392	14	425	125	1410042514	4052487143141
	390	402	17	325	110	1410032517	4052487144445
	398	403	35	315	100	1410031535	4052487189859
	404	413	32	300	100	1410030032	4052487189316

# STANDARD-RINGRAUMDICHTUNGEN

MODULARE ROHRDICHTUNG – GLIEDERKETTE GKD – AUSWAHLTABELLE							
Ø <sub>i</sub> -Maueröffnung innen (mm)	Ø <sub>a</sub> -Medienrohr außen (mm)		Anzahl Segmente	Type GKD	Min. Einbautiefe	Artikelnummer	GTIN
	von	bis					
500	332	346	13	650	165	1410065013	4052487147415
	357	376	14	500	165	1410050014	4052487145909
	374	384	14	525	165	1410052514	4052487146203
	384	384	17	575	165	1410057517	4052487146524
	385	400	18	575	165	1410057518	4052487146531
	396	410	14	440	150	1410044014	4052487145176
	403	417	21	475	150	1410047521	4052487145497
	414	427	15	400	150	1410040015	4052487144612
	428	442	16	425	125	1410042516	4052487143158
	440	452	19	325	110	1410032519	4052487144469
	448	453	39	315	100	1410031539	4052487189897
	454	463	36	300	100	1410030036	4052487189354
550	350	370	9	615	205	1410061509	4052487146852
	382	396	15	650	165	1410065015	4052487147439
	407	417	15	500	150	1410050015	4052487145916
	418	426	16	500	150	1410050016	4052487145923
	423	434	16	525	165	1410052516	4052487146227
	434	435	19	575	165	1410057519	4052487146548
	436	450	20	575	165	1410057520	4052487146555
	446	460	16	440	150	1410044016	4052487145190
	453	467	23	475	150	1410047523	4052487145510
	464	477	17	400	150	1410040017	4052487143103
	478	488	17	425	125	1410042517	4052487144896
	489	492	18	425	125	1410042518	4052487144902
490	502	21	325	110	1410032521	4052487144483	



# STANDARD-RINGRAUMDICHTUNGEN

## MODULARE ROHRDICHTUNG – GLIEDERKETTE GKD – AUSWAHLTABELLE

Ø <sub>i</sub> -Maueröffnung innen (mm)	Ø <sub>a</sub> -Medienrohr außen (mm)		Anzahl Segmente	Type GKD	Min. Einbautiefe	Artikelnummer	GTIN
	von	bis					
600	400	420	10	615	205	1410061510	4052487146869
	432	446	16	650	165	1410065016	4052487147446
	457	476	17	500	165	1410050017	4052487145930
	473	484	17	525	165	1410052517	4052487146234
	484	486	21	575	165	1410057521	4052487146562
	487	500	22	575	165	1410057522	4052487146579
	496	510	17	440	150	1410044017	4052487145206
	503	516	25	475	150	1410047525	4052487145534
	517	517	26	475	150	1410047526	4052487145541
	514	527	19	400	150	1410040019	4052487143110
	528	542	19	425	125	1410042519	4052487144919
540	552	23	325	110	1410032523	4052487144506	
650	450	470	11	615	205	1410061511	4052487146876
	482	496	18	650	165	1410065018	4052487147460
	507	526	19	500	165	1410050019	4052487145954
	523	534	19	525	165	1410052519	4052487146258
	534	537	23	575	165	1410057523	4052487146586
	538	550	24	575	165	1410057524	4052487146593
	546	560	19	440	150	1410044019	4052487145220
	553	554	27	475	150	1410047527	4052487145558
	555	567	28	475	150	1410047528	4052487145565
	564	576	20	400	150	1410040020	4052487143127
	577	577	21	400	150	1410040021	4052487142311
578	592	21	425	125	1410042521	4052487142380	
590	602	25	325	110	1410032525	4052487144520	

## ZUBEHÖR

Abbildung	Best.-Bez.	Artikelnummer	GTIN
Gleitmittelstift GM, bereits im Lieferumfang enthalten (bis 10 Glieder – 1 x Gleitmittelstift ab 11 Glieder – 2 x Gleitmittelstift)			
	Gleitmittel Stift Ringraumdichtungen	5180040008	4052487233378

## STANDARD-RINGRAUMDICHTUNG MIT GESTUFTER SUPERSEGMENTRINGTECHNOLOGIE

### Eigenschaften und technische Daten:

- gas- und wasserdicht bis 2,5 bar
- Einbau nach DIN 18533 in entsprechende Einbauteile/Flansche
- Rohrabdichtung auch als Blinddichtung einsetzbar
- für Kernbohrungen/Futterrohre  $\varnothing$  100 – 300 mm
- Supersegmentringtechnik – individuelle Anpassung auf die verlegten Leitungsdurchmesser vor Ort
- durch großen Anwendungsbereich, besonders für Lagerhaltung geeignet
- beschriftete Segmentringe mit Solltrennstelle
- U-Profil-Presssegmente aus Edelstahl A2 (AISI 304L) oder A4 (AISI 316L)
- optische und fühlbare Montagesicherheit durch eingebaute Kontrollöffnung
- Dichtbreite 40 mm
- Gummiqualität in EPDM oder in NBR



Supersegmentringtechnologie mit exakter Durchmesserbeschriftung



U-Profil-Presssegmente aus Edelstahl A2 (AISI 304L) oder A4 (AISI 316L)



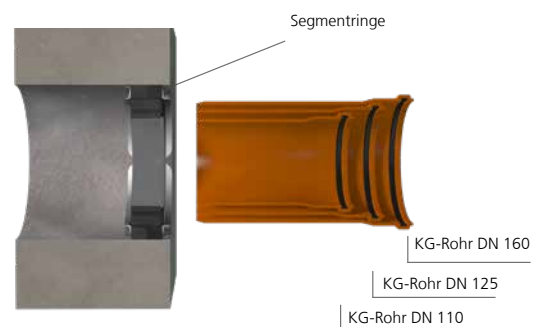
optische und fühlbare Montagesicherheit durch eingebaute Kontrollöffnung



blind verschlossen



geteilt/nachträglich teilbar



Mit der UNI-Ringraumdichtung HSD200 SSG 1x110/125/135/160 b40 A2/EPDM55 können die Standardrohre  $\varnothing_a$  110, 125 und 160 abgedichtet werden.

## STANDARD-RINGRAUMDICHTUNGEN

HSD SSG – STANDARD-RINGRAUMDICHTUNGEN FÜR EINE MEDIENLEITUNG						
Abbildung	Artikel, geeignet für eine Medienleitung $\varnothing_a$ (mm)	Kernbohrung/ Futterrohr $\varnothing_i$ (mm)	Best.-Bez.	Stück in VPE	Artikelnummer	GTIN
	Standard-Ringraumdichtung, gestuft 25, 32, 40, 50, 63	100	<b>HSD100 SSG 1x25/32/40/50/63 b40 A2/EPDM</b>	1	3030300058	4052487121286
				15		4052487220068
	Standard-Ringraumdichtung, gestuft 75, 90, 110	150	<b>HSD150 SSG 1x75/90/110 b40 A2/EPDM</b>	1	3030300062	4052487121804
				15		4052487220072
	Standard-Ringraumdichtung, gestuft 110, 125, 135, 160	200	<b>HSD200 SSG 1x110/125/135/160 b40 A2/EPDM</b>	1	3030300067	4052487123624
				15		4052487220077
	Standard-Ringraumdichtung, stufenlos 18 – 65	100	<b>HSD100 SSG 1x18-65 b40 A2/EPDM55</b>	1	3030300060	4052487165655
				15		4052487220070
	Standard-Ringraumdichtung, stufenlos 70 – 112	150	<b>HSD150 SSG 1x70-112 b40 A2/EPDM55</b>	1	3030300064	4052487129015
				15		4052487220074
	Standard-Ringraumdichtung, stufenlos 110 – 162	200	<b>HSD200 SSG 1x110-162 b40 A2/EPDM55</b>	1	3030300068	4052487129022
				15		4052487220078
	Standard-Ringraumdichtung, stufenlos 159 – 211	250*	<b>HSD250 SSG 1x159-211 b40 A2/EPDM55</b>	1	3030300072	4052487129374
				4		4052487220082
	Standard-Ringraumdichtung, stufenlos 200 – 252	300*	<b>HSD300 SSG 1x200-252 b40 A2/EPDM55</b>	1	3030300076	4052487129381
				4		4052487220086

\* Blindverschluss optional als Zubehör erhältlich  
 Weitere Ausführungen in A4 (AISI 316L) und NBR auf Anfrage.

OPTIONALES ZUBEHÖR – VERSCHLUSSDECKEL					
Abbildung	Geeignet zum Einsatz in Ringraumdichtungen $\varnothing_i$ (mm)	Best.-Bez.	Stück in VPE	Artikelnummer	GTIN
<b>Verschlussdeckel für HSD250 SSG 1x159-211 b40 A4/EPDM55</b>					
	160	<b>HSD250 SSG D</b>	1	3030300075	4052487129978
			4		4052487220085
<b>Verschlussdeckel für HSD300 SSG 1x200-252 b50 A4/EPDM55</b>					
	200	<b>HSD300 SSG D</b>	1	5199990019	4052487233538
			4		4052487220089

## STANDARD-RINGRAUMDICHTUNG DICHTBREITE 40 MM

### Eigenschaften und technische Daten:

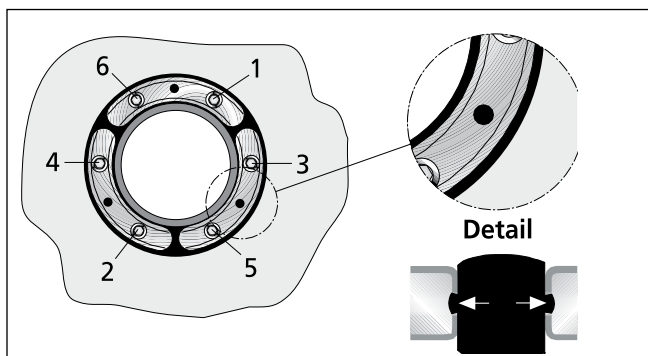
- gas- und wasserdicht bis 2,5 bar
- unterschiedlichste Materialkombinationen für bedarfsorientierte Anwendungen
- ab Lager lieferbar
- optische und fühlbare Montagesicherheit durch eingebaute Kontrollöffnung
- für nachträgliche Montage bis  $\varnothing$  200 mm vor Ort teilbar
- ab  $\varnothing$  250 mm geteilte Ausführung
- U-Profil: maximale Stabilität der Presselemente
- Dichtbreite 40 mm
- Edelstahl rostfrei A2 (AISI 304L) und A4 (AISI 316L)
- Gummiqualität in EPDM, NBR und mit KTW-Zulassung lieferbar
- für Kernbohrungen/Futterrohre bis  $\varnothing$  500 mm
- Rohrgröße  $\varnothing$  32 – 450 mm



HSD200 1x160 b40 A2/EPDM55 Entwässerung SML Rohr



HSD500 G 1x429 b40 A2/EPDM55 Be-/Entlüftung



Detailansicht – HSD  
Kontrollöffnung und Anzugsreihenfolge der Schrauben



## STANDARD-RINGRAUMDICHTUNGEN

STANDARD-RINGRAUMDICHTUNG HSD, A2/EPDM55, Dichtbreite 40 mm					
Kernbohrung/ Futterrohr Ø <sub>i</sub> (mm)	geeignet für Medienrohr Ø <sub>a</sub> (mm) von bis		Best.-Bez.	Artikelnummer	GTIN
100	32	34	HSD100 1x32 b40 A2/EPDM55	1650010032	4052487121347
	40	43	HSD100 1x40 b40 A2/EPDM55	1650010040	4052487121408
	48	51	HSD100 1x48 b40 A2/EPDM55	1650010048	4052487121460
	60	63,5	HSD100 1x60 b40 A2/EPDM55	1650010060	4052487121521
125	60	63,5	HSD125 1x60 b40 A2/EPDM55	1650012060	4052487121583
	75	77	HSD125 1x75 b40 A2/EPDM55	1650012075	4052487121644
	78	81	HSD125 1x78 b40 A2/EPDM55	1650012085	4052487121705
150	78	81	HSD150 1x78 b40 A2/EPDM55	1650015078	4052487121828
	88	92	HSD150 1x88 b40 A2/EPDM55	1650015088	4052487121880
	110	113	HSD150 1x110 b40 A2/EPDM55	1650015110	4052487121941
200	110	113	HSD200 1x110 b40 A2/EPDM55	1650020100	4052487122047
	114	119	HSD200 1x114 b40 A2/EPDM55	1650020110	4052487122108
	125	128	HSD200 1x125 b40 A2/EPDM55	1650020120	4052487122160
	133	136	HSD200 1x133 b40 A2/EPDM55	1650020130	4052487122221
	139	141	HSD200 1x139 b40 A2/EPDM55	1650020140	4052487122283
	159	163	HSD200 1x159 b40 A2/EPDM55	1650020150	4052487122344
250	159	163	HSD250 G 1x159 b40 A2/EPDM55	1650025150	4052487122443
	168	171	HSD250 G 1x168 b40 A2/EPDM55	1650025160	4052487122504
	177	181	HSD250 G 1x177 b40 A2/EPDM55	1650025170	4052487122566
	200	201	HSD250 G 1x200 b40 A2/EPDM55	1650025200	4052487122627
	210	211	HSD250 G 1x210 b40 A2/EPDM55	1650025210	4052487122689
300	198	202	HSD300 G 1x200 b40 A2/EPDM55	1650030200	4052487122788
	208	212	HSD300 G 1x210 b40 A2/EPDM55	1650030210	4052487122849
	217	221	HSD300 G 1x219 b40 A2/EPDM55	1650030220	4052487122900
	223	227	HSD300 G 1x225 b40 A2/EPDM55	1650030230	4052487122962
	248	252	HSD300 G 1x250 b40 A2/EPDM55	1650030250	4052487123020
400	273	276	HSD400 G 1x273 b40 A2/EPDM55	1650040270	4052487123082
	277	282	HSD400 G 1x277 b40 A2/EPDM55	1650040280	4052487123143
	315	321	HSD400 G 1x315 b40 A2/EPDM55	1650040310	4052487123204
	324	328	HSD400 G 1x324 b40 A2/EPDM55	1650040320	4052487123266
500	398	402	HSD500 G 1x400 b40 A2/EPDM55	1650050400	4052487123327
	427	431	HSD500 G 1x429 b40 A2/EPDM55	1650050430	4052487123389
	448	452	HSD500 G 1x450 b40 A2/EPDM55	1650050450	4052487123440

## STANDARD-RINGRAUMDICHTUNGEN

<b>STANDARD-RINGRAUMDICHTUNG HSD, A4/EPDM55, Dichtbreite 40 mm</b>					
<b>Kernbohrung/ Futterrohr Ø<sub>i</sub> (mm)</b>	<b>geeignet für Medienrohr Ø<sub>a</sub> (mm) von bis</b>		<b>Best.-Bez.</b>	<b>Artikelnummer</b>	<b>GTIN</b>
100	32	34	<b>HSD100 1x32 b40 A4/EPDM55</b>	1650010036	4052487121378
	40	43	<b>HSD100 1x40 b40 A4/EPDM55</b>	1650010044	4052487121439
	48	51	<b>HSD100 1x48 b40 A4/EPDM55</b>	1650010052	4052487121491
	60	63,5	<b>HSD100 1x60 b40 A4/EPDM55</b>	1650010064	4052487121552
125	60	63,5	<b>HSD125 1x60 b40 A4/EPDM55</b>	1650012064	4052487121613
	75	77	<b>HSD125 1x75 b40 A4/EPDM55</b>	1650012079	4052487121675
	78	81	<b>HSD125 1x78 b40 A4/EPDM55</b>	1650012089	4052487121736
150	78	81	<b>HSD150 1x78 b40 A4/EPDM55</b>	1650015082	4052487121859
	88	92	<b>HSD150 1x88 b40 A4/EPDM55</b>	1650015092	4052487121910
	110	113	<b>HSD150 1x110 b40 A4/EPDM55</b>	1650015113	4052487121972
200	110	113	<b>HSD200 1x110 b40 A4/EPDM55</b>	1650020104	4052487122078
	114	119	<b>HSD200 1x114 b40 A4/EPDM55</b>	1650020114	4052487122139
	125	128	<b>HSD200 1x125 b40 A4/EPDM55</b>	1650020124	4052487122191
	133	136	<b>HSD200 1x133 b40 A4/EPDM55</b>	1650020134	4052487122252
	139	141	<b>HSD200 1x139 b40 A4/EPDM55</b>	1650020144	4052487122313
	159	163	<b>HSD200 1x159 b40 A4/EPDM55</b>	1650020154	4052487122375
250	159	163	<b>HSD250 G 1x159 b40 A4/EPDM55</b>	1650025154	4052487122474
	168	171	<b>HSD250 G 1x168 b40 A4/EPDM55</b>	1650025164	4052487122535
	177	181	<b>HSD250 G 1x177 b40 A4/EPDM55</b>	1650025174	4052487122597
	200	201	<b>HSD250 G 1x200 b40 A4/EPDM55</b>	1650025204	4052487122658
	210	211	<b>HSD250 G 1x210 b40 A4/EPDM55</b>	1650025214	4052487122719
300	198	202	<b>HSD300 G 1x200 b40 A4/EPDM55</b>	1650030204	4052487122818
	208	212	<b>HSD300 G 1x210 b40 A4/EPDM55</b>	1650030214	4052487122870
	217	221	<b>HSD300 G 1x219 b40 A4/EPDM55</b>	1650030224	4052487122931
	223	227	<b>HSD300 G 1x225 b40 A4/EPDM55</b>	1650030234	4052487122993
	248	252	<b>HSD300 G 1x250 b40 A4/EPDM55</b>	1650030254	4052487123051
400	273	276	<b>HSD400 G 1x273 b40 A4/EPDM55</b>	1650040274	4052487123112
	277	282	<b>HSD400 G 1x277 b40 A4/EPDM55</b>	1650040284	4052487123174
	315	321	<b>HSD400 G 1x315 b40 A4/EPDM55</b>	1650040314	4052487123235
	324	328	<b>HSD400 G 1x324 b40 A4/EPDM55</b>	1650040324	4052487123297
500	398	402	<b>HSD500 G 1x400 b40 A4/EPDM55</b>	1650050404	4052487123358
	427	431	<b>HSD500 G 1x429 b40 A4/EPDM55</b>	1650050434	4052487123419
	448	452	<b>HSD500 G 1x450 b40 A4/EPDM55</b>	1650050454	4052487123471

## STANDARD-RINGRAUMDICHTUNGEN

STANDARD-RINGRAUMDICHTUNG HSD, A2/NBR55, Dichtbreite 40 mm					
Kernbohrung/ Futterrohr $\varnothing_i$ (mm)	geeignet für Medienrohr $\varnothing_a$ (mm) von bis		Best.-Bez.	Artikelnummer	GTIN
100	32	34	<b>HSD100 1x32 b40 A2/NBR55</b>	1650010033	4052487121354
	40	43	<b>HSD100 1x40 b40 A2/NBR55</b>	1650010041	4052487121415
	48	51	<b>HSD100 1x48 b40 A2/NBR55</b>	1650010049	4052487121477
	60	63,5	<b>HSD100 1x60 b40 A2/NBR55</b>	1650010061	4052487121538
125	60	63,5	<b>HSD125 1x60 b40 A2/NBR55</b>	1650012061	4052487121590
	75	77	<b>HSD125 1x75 b40 A2/NBR55</b>	1650012076	4052487121651
	78	81	<b>HSD125 1x78 b40 A2/NBR55</b>	1650012086	4052487121712
150	78	81	<b>HSD150 1x78 b40 A2/NBR55</b>	1650015079	4052487121835
	88	92	<b>HSD150 1x88 b40 A2/NBR55</b>	1650015089	4052487121897
	110	113	<b>HSD150 1x110 b40 A2/NBR55</b>	1650015111	4052487121958
200	110	113	<b>HSD200 1x110 b40 A2/NBR55</b>	1650020101	4052487122054
	114	119	<b>HSD200 1x114 b40 A2/NBR55</b>	1650020111	4052487122115
	125	128	<b>HSD200 1x125 b40 A2/NBR55</b>	1650020121	4052487122177
	133	136	<b>HSD200 1x133 b40 A2/NBR55</b>	1650020131	4052487122238
	139	141	<b>HSD200 1x139 b40 A2/NBR55</b>	1650020141	4052487122290
	159	163	<b>HSD200 1x159 b40 A2/NBR55</b>	1650020151	4052487122351
250	159	163	<b>HSD250 G 1x159 b40 A2/NBR55</b>	1650025151	4052487122450
	168	171	<b>HSD250 G 1x168 b40 A2/NBR55</b>	1650025161	4052487122511
	177	181	<b>HSD250 G 1x177 b40 A2/NBR55</b>	1650025171	4052487122573
	200	201	<b>HSD250 G 1x200 b40 A2/NBR55</b>	1650025201	4052487122634
	210	211	<b>HSD250 G 1x210 b40 A2/NBR55</b>	1650025211	4052487122696
300	198	202	<b>HSD300 G 1x200 b40 A2/NBR55</b>	1650030201	4052487122795
	208	212	<b>HSD300 G 1x210 b40 A2/NBR55</b>	1650030211	4052487122856
	217	221	<b>HSD300 G 1x219 b40 A2/NBR55</b>	1650030221	4052487122917
	223	227	<b>HSD300 G 1x225 b40 A2/NBR55</b>	1650030231	4052487122979
	248	252	<b>HSD300 G 1x250 b40 A2/NBR55</b>	1650030251	4052487123037
400	273	276	<b>HSD400 G 1x273 b40 A2/NBR55</b>	1650040271	4052487123099
	277	282	<b>HSD400 G 1x277 b40 A2/NBR55</b>	1650040281	4052487123150
	315	321	<b>HSD400 G 1x315 b40 A2/NBR55</b>	1650040311	4052487123211
	324	328	<b>HSD400 G 1x324 b40 A2/NBR55</b>	1650040321	4052487123273
500	398	402	<b>HSD500 G 1x400 b40 A2/NBR55</b>	1650050401	4052487123334
	427	431	<b>HSD500 G 1x429 b40 A2/NBR55</b>	1650050431	4052487123396
	448	452	<b>HSD500 G 1x450 b40 A2/NBR55</b>	1650050451	4052487123457

## STANDARD-RINGRAUMDICHTUNGEN

STANDARD-RINGRAUMDICHTUNG HSD, A4/NBR55, Dichtbreite 40 mm					
Kernbohrung/ Futterrohr $\varnothing_i$ (mm)	geeignet für Medienrohr $\varnothing_a$ (mm) von bis		Best.-Bez.	Artikelnummer	GTIN
100	32	34	<b>HSD100 1x32 b40 A4/NBR55</b>	1650010037	4052487121385
	40	43	<b>HSD100 1x40 b40 A4/NBR55</b>	1650010045	4052487121446
	48	51	<b>HSD100 1x48 b40 A4/NBR55</b>	1650010053	4052487121507
	60	63,5	<b>HSD100 1x60 b40 A4/NBR55</b>	1650010065	4052487121569
125	60	63,5	<b>HSD125 1x60 b40 A4/NBR55</b>	1650012065	4052487121620
	75	77	<b>HSD125 1x75 b40 A4/NBR55</b>	1650012080	4052487121682
	78	81	<b>HSD125 1x78 b40 A4/NBR55</b>	1650012090	4052487121743
150	78	81	<b>HSD150 1x78 b40 A4/NBR55</b>	1650015083	4052487121866
	88	92	<b>HSD150 1x88 b40 A4/NBR55</b>	1650015093	4052487121927
	110	113	<b>HSD150 1x110 b40 A4/NBR55</b>	1650015114	4052487121989
200	110	113	<b>HSD200 1x110 b40 A4/NBR55</b>	1650020105	4052487122085
	114	119	<b>HSD200 1x114 b40 A4/NBR55</b>	1650020115	4052487122146
	125	128	<b>HSD200 1x125 b40 A4/NBR55</b>	1650020125	4052487122207
	133	136	<b>HSD200 1x133 b40 A4/NBR55</b>	1650020135	4052487122269
	139	141	<b>HSD200 1x139 b40 A4/NBR55</b>	1650020145	4052487122320
	159	163	<b>HSD200 1x159 b40 A4/NBR55</b>	1650020155	4052487122382
250	159	163	<b>HSD250 G 1x159 b40 A4/NBR55</b>	1650025155	4052487122481
	168	171	<b>HSD250 G 1x168 b40 A4/NBR55</b>	1650025165	4052487122542
	177	181	<b>HSD250 G 1x177 b40 A4/NBR55</b>	1650025175	4052487122603
	200	201	<b>HSD250 G 1x200 b40 A4/NBR55</b>	1650025205	4052487122665
	210	211	<b>HSD250 G 1x210 b40 A4/NBR55</b>	1650025215	4052487122726
300	198	202	<b>HSD300 G 1x200 b40 A4/NBR55</b>	1650030205	4052487122825
	208	212	<b>HSD300 G 1x210 b40 A4/NBR55</b>	1650030215	4052487122887
	217	221	<b>HSD300 G 1x219 b40 A4/NBR55</b>	1650030225	4052487122948
	223	227	<b>HSD300 G 1x225 b40 A4/NBR55</b>	1650030235	4052487123006
	248	252	<b>HSD300 G 1x250 b40 A4/NBR55</b>	1650030255	4052487123068
400	273	276	<b>HSD400 G 1x273 b40 A4/NBR55</b>	1650040275	4052487123129
	277	282	<b>HSD400 G 1x277 b40 A4/NBR55</b>	1650040285	4052487123181
	315	321	<b>HSD400 G 1x315 b40 A4/NBR55</b>	1650040315	4052487123242
	324	328	<b>HSD400 G 1x324 b40 A4/NBR55</b>	1650040325	4052487123303
500	398	402	<b>HSD500 G 1x400 b40 A4/NBR55</b>	1650050405	4052487123365
	427	431	<b>HSD500 G 1x429 b40 A4/NBR55</b>	1650050435	4052487123426
	448	452	<b>HSD500 G 1x450 b40 A4/NBR55</b>	1650050455	4052487123488



## STANDARD-RINGRAUMDICHTUNGEN

STANDARD-RINGRAUMDICHTUNG HSD, A2/KTW55, Dichtbreite 40 mm					
Kernbohrung/ Futterrohr Ø <sub>i</sub> (mm)	geeignet für Medienrohr Ø <sub>a</sub> (mm) von bis		Best.-Bez.	Artikelnummer	GTIN
100	32	34	HSD100 1x32 b40 A2/KTW55	1650010034	4052487121361
	40	43	HSD100 1x40 b40 A2/KTW55	1650010042	4052487121422
	48	51	HSD100 1x48 b40 A2/KTW55	1650010050	4052487121484
	60	63,5	HSD100 1x60 b40 A2/KTW55	1650010062	4052487121545
125	60	63,5	HSD125 1x60 b40 A2/KTW55	1650012062	4052487121606
	75	77	HSD125 1x75 b40 A2/KTW55	1650012077	4052487121668
	78	81	HSD125 1x78 b40 A2/KTW55	1650012087	4052487121729
150	78	81	HSD150 1x78 b40 A2/KTW55	1650015080	4052487121842
	88	92	HSD150 1x88 b40 A2/KTW55	1650015090	4052487121903
	110	113	HSD150 1x110 b40 A2/KTW55	1650015112	4052487121965
200	110	113	HSD200 1x110 b40 A2/KTW55	1650020102	4052487122061
	114	119	HSD200 1x114 b40 A2/KTW55	1650020112	4052487122122
	125	128	HSD200 1x125 b40 A2/KTW55	1650020122	4052487122184
	133	136	HSD200 1x133 b40 A2/KTW55	1650020132	4052487122245
	139	141	HSD200 1x139 b40 A2/KTW55	1650020142	4052487122306
	159	163	HSD200 1x159 b40 A2/KTW55	1650020152	4052487122368
250	159	163	HSD250 G 1x159 b40 A2/KTW55	1650025152	4052487122467
	168	171	HSD250 G 1x168 b40 A2/KTW55	1650025162	4052487122528
	177	181	HSD250 G 1x177 b40 A2/KTW55	1650025172	4052487122580
	200	201	HSD250 G 1x200 b40 A2/KTW55	1650025202	4052487122641
	210	211	HSD250 G 1x210 b40 A2/KTW55	1650025212	4052487122702
300	198	202	HSD300 G 1x200 b40 A2/KTW55	1650030202	4052487122801
	208	212	HSD300 G 1x210 b40 A2/KTW55	1650030212	4052487122863
	217	221	HSD300 G 1x219 b40 A2/KTW55	1650030222	4052487122924
	223	227	HSD300 G 1x225 b40 A2/KTW55	1650030232	4052487122986
	248	252	HSD300 G 1x250 b40 A2/KTW55	1650030252	4052487123044
400	273	276	HSD400 G 1x273 b40 A2/KTW55	1650040272	4052487123105
	277	282	HSD400 G 1x277 b40 A2/KTW55	1650040282	4052487123167
	315	321	HSD400 G 1x315 b40 A2/KTW55	1650040312	4052487123228
	324	328	HSD400 G 1x324 b40 A2/KTW55	1650040322	4052487123280
500	398	402	HSD500 G 1x400 b40 A2/KTW55	1650050402	4052487123341
	427	431	HSD500 G 1x429 b40 A2/KTW55	1650050432	4052487123402
	448	452	HSD500 G 1x450 b40 A2/KTW55	1650050452	4052487123464

# STANDARD-RINGRAUMDICHTUNGEN

<b>STANDARD-RINGRAUMDICHTUNG HSD, A4/KTW55, Dichtbreite 40 mm</b>					
<b>Kernbohrung/ Futterrohr <math>\varnothing_i</math> (mm)</b>	<b>geeignet für Medienrohr <math>\varnothing_a</math> (mm) von bis</b>		<b>Best.-Bez.</b>	<b>Artikelnummer</b>	<b>GTIN</b>
100	32	34	<b>HSD100 1x32 b40 A4/KTW55</b>	1650010038	4052487121392
	40	43	<b>HSD100 1x40 b40 A4/KTW55</b>	1650010046	4052487121453
	48	51	<b>HSD100 1x48 b40 A4/KTW55</b>	1650010054	4052487121514
	60	63,5	<b>HSD100 1x60 b40 A4/KTW55</b>	1650010066	4052487121576
125	60	63,5	<b>HSD125 1x60 b40 A4/KTW55</b>	1650012066	4052487121637
	75	77	<b>HSD125 1x75 b40 A4/KTW55</b>	1650012081	4052487121699
	78	81	<b>HSD125 1x78 b40 A4/KTW55</b>	1650012091	4052487121750
150	78	81	<b>HSD150 1x78 b40 A4/KTW55</b>	1650015084	4052487121873
	88	92	<b>HSD150 1x88 b40 A4/KTW55</b>	1650015094	4052487121934
	110	113	<b>HSD150 1x110 b40 A4/KTW55</b>	1650015115	4052487121996
200	110	113	<b>HSD200 1x110 b40 A4/KTW55</b>	1650020106	4052487122092
	114	119	<b>HSD200 1x114 b40 A4/KTW55</b>	1650020116	4052487122153
	125	128	<b>HSD200 1x125 b40 A4/KTW55</b>	1650020126	4052487122214
	133	136	<b>HSD200 1x133 b40 A4/KTW55</b>	1650020136	4052487122276
	139	141	<b>HSD200 1x139 b40 A4/KTW55</b>	1650020146	4052487122337
	159	163	<b>HSD200 1x159 b40 A4/KTW55</b>	1650020156	4052487122399
250	159	163	<b>HSD250 G 1x159 b40 A4/KTW55</b>	1650025156	4052487122498
	168	171	<b>HSD250 G 1x168 b40 A4/KTW55</b>	1650025166	4052487122559
	177	181	<b>HSD250 G 1x177 b40 A4/KTW55</b>	1650025176	4052487122610
	200	201	<b>HSD250 G 1x200 b40 A4/KTW55</b>	1650025206	4052487122672
	210	211	<b>HSD250 G 1x210 b40 A4/KTW55</b>	1650025216	4052487122733
300	198	202	<b>HSD300 G 1x200 b40 A4/KTW55</b>	1650030206	4052487122832
	208	212	<b>HSD300 G 1x210 b40 A4/KTW55</b>	1650030216	4052487122894
	217	221	<b>HSD300 G 1x219 b40 A4/KTW55</b>	1650030226	4052487122955
	223	227	<b>HSD300 G 1x225 b40 A4/KTW55</b>	1650030236	4052487123013
	248	252	<b>HSD300 G 1x250 b40 A4/KTW55</b>	1650030256	4052487123075
400	273	276	<b>HSD400 G 1x273 b40 A4/KTW55</b>	1650040276	4052487123136
	277	282	<b>HSD400 G 1x277 b40 A4/KTW55</b>	1650040286	4052487123198
	315	321	<b>HSD400 G 1x315 b40 A4/KTW55</b>	1650040316	4052487123259
	324	328	<b>HSD400 G 1x324 b40 A4/KTW55</b>	1650040326	4052487123310
500	398	402	<b>HSD500 G 1x400 b40 A4/KTW55</b>	1650050406	4052487123372
	427	431	<b>HSD500 G 1x429 b40 A4/KTW55</b>	1650050436	4052487123433
	448	452	<b>HSD500 G 1x450 b40 A4/KTW55</b>	1650050456	4052487123495

## Ringraumdichtungen

# STANDARD-RINGRAUMDICHTUNGEN

### HSD IN NBR MIT A2 (AISI 304L) ODER A4 (AISI 316L)

Die Standard-Ringraumdichtung HSD in NBR mit A2 (AISI 304L) oder A4 (AISI 316L) kommt immer dort zum Einsatz, wo mit hoher Kraftstoff- und Mineralölkonzentration, wie z. Bsp. auf Flughäfen oder Tankstellen, zu rechnen ist. Aufgrund seiner Methangasbeständigkeit ist NBR auch bestens geeignet, um im Gasspeicher einer Biogasanlage eingesetzt werden zu können.



### HSD IN EPDM MIT A4 (AISI 316L)

Die Ringraumdichtung HSD in EPDM mit A4 (AISI 316L) ist ideal für den Einsatz unter erschwerten Bedingungen. Zum Beispiel in Klärwerken und Faultürmen oder in den Fermentern einer Biogasanlage. Eben überall dort, wo robustes EPDM und hochwertiger Edelstahl gefordert wird.



### HSD IN KTW MIT A2 (AISI 304L) ODER A4 (AISI 316L)

Durch die Verwendung von Gummi nach KTW-Leitlinie kann die Standard-Ringraumdichtung HSD auch in Behältern oder Bauwerken zum Einsatz kommen, die mit Trinkwasser in Berührung kommen, wie z.B. in Trinkwasseraufbereitungsanlagen oder Pumpwerken.



Hochbehälter Krottenbach Quelle:  
wfw Zweckverband Wasserversorgung Fränkischer Wirtschaftsraum ©  
Herbert Liedl

## STANDARD-RINGRAUMDICHTUNG DICHTBREITE 80 MM

### Eigenschaften und technische Daten:

- für glatte und leicht gewellte Fernwärmerohre
- für Rohre mit druckempfindlicher Oberfläche
- zum Einsatz in Doppel-/Elementwänden
- gas- und wasserdicht bis 0,5 bar
- ab Lager lieferbar
- optische und fühlbare Montagesicherheit durch eingebaute Kontrollöffnung
- leicht montierbar
- U-Profil: maximale Stabilität der Presselemente
- schonende Abdichtung durch 80 mm Dichtbreite
- Dichtbreite 80 mm
- Edelstahl rostfrei A2 (AISI 304L)
- Gummiqualität in EPDM
- für Kernbohrungen/Futterrohre bis  $\varnothing$  500 mm
- Rohrgrößen  $\varnothing$  32 – 450 mm



Schnitt HSD



HSD500 1x450 b80 A2/EPDM55



Nicht die passende Lösung gefunden? Unsere individuellen Sonderlösungen finden Sie auf der Seite 80 und Folgende.

## STANDARD-RINGRAUMDICHTUNGEN

STANDARD-RINGRAUMDICHTUNG HSD, A2/EPDM55, Dichtbreite 80 mm					
Kernbohrung/ Futterrohr $\varnothing_i$ (mm)	geeignet für Medienrohr $\varnothing_a$ (mm) von bis		Best.-Bez.	Artikelnummer	GTIN
100	32	34	HSD100 1x32 b80 A2/EPDM55	1600100321	4052487040327
	40	43	HSD100 1x40 b80 A2/EPDM55	1600100401	4052487040341
	48	51	HSD100 1x48 b80 A2/EPDM55	1600100481	4052487040365
	60	63,5	HSD100 1x60 b80 A2/EPDM55	1600100601	4052487040389
125	60	63,5	HSD125 1x60 b80 A2/EPDM55	1600200601	4052487040709
	75	77	HSD125 1x75 b80 A2/EPDM55	1600200751	4052487040723
	78	81	HSD125 1x78 b80 A2/EPDM55	1600200781	4052487040747
150	78	81	HSD150 1x78 b80 A2/EPDM55	1600300781	4052487040907
	88	92	HSD150 1x88 b80 A2/EPDM55	1600300881	4052487040921
	110	113	HSD150 1x110 b80 A2/EPDM55	1600300111	4052487040839
200	110	113	HSD200 1x110 b80 A2/EPDM55	1600400111	4052487040976
	114	119	HSD200 1x114 b80 A2/EPDM55	1600400115	4052487041010
	125	128	HSD200 1x125 b80 A2/EPDM55	1600400126	4052487041034
	133	136	HSD200 1x133 b80 A2/EPDM55	1600400134	4052487041096
	139	141	HSD200 1x139 b80 A2/EPDM55	1600400128	4052487041058
	159	163	HSD200 1x159 b80 A2/EPDM55	1600400127	4052487041041
250	159	163	HSD250 1x159 b80 A2/EPDM55	1600500203	4052487041317
	168	171	HSD250 1x168 b80 A2/EPDM55	1600500169	4052487041263
	177	181	HSD250 1x177 b80 A2/EPDM55	1600500202	4052487041300
	200	201	HSD250 1x200 b80 A2/EPDM55	1600500201	4052487041294
	210	211	HSD250 1x210 b80 A2/EPDM55	1600500211	4052487041331
300	198	202	HSD300 1x200 b80 A2/EPDM55	1600600201	4052487041430
	208	212	HSD300 1x210 b80 A2/EPDM55	1600600211	4052487041454
	217	221	HSD300 1x219 b80 A2/EPDM55	1600600220	4052487041478
	223	227	HSD300 1x225 b80 A2/EPDM55	1600600253	4052487041508
	248	252	HSD300 1x250 b80 A2/EPDM55	1600600254	4052487041515
400	273	276	HSD400 1x273 b80 A2/EPDM55	1600700274	4052487041560
	277	282	HSD400 1x277 b80 A2/EPDM55	1600700326	4052487041638
	315	321	HSD400 1x315 b80 A2/EPDM55	1600700316	4052487041607
	324	328	HSD400 1x324 b80 A2/EPDM55	1600700325	4052487041621
500	398	402	HSD500 1x400 b80 A2/EPDM55	1600800401	4052487041690
	427	431	HSD500 1x429 b80 A2/EPDM55	1600800430	4052487041713
	448	452	HSD500 1x450 b80 A2/EPDM55	1600800451	4052487041737

# STANDARD-RINGRAUMDICHTUNGEN

## STANDARD-RINGRAUMDICHTUNG DICHTBREITE 20 MM

### Eigenschaften und technische Daten:

- gas- und wasserdicht bis 1 bar
- unterschiedlichste Materialkombinationen für bedarfsorientierte Anwendungen
- ab Lager lieferbar
- optische und fühlbare Montagesicherheit durch eingebaute Kontrollöffnung
- leicht montierbar
- für nachträgliche Montage vor Ort teilbar
- U-Profil: maximale Stabilität der Presselemente
- Dichtbreite 20 mm
- Edelstahl rostfrei A2 (AISI 304L) und A4 (AISI 316L)
- Gummiqualität in EPDM und mit KTW-Zulassung lieferbar
- für Kernbohrungen/Futterrohre bis  $\varnothing$  200 mm
- Rohrgröße  $\varnothing$  32 – 162 mm



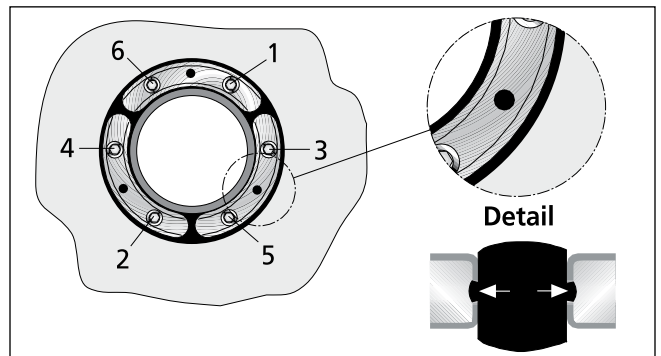
HSD200 1x159 b20 A2/EPDM55 „Schachtabdichtung“



HSD125 1x75 b20 A2/EPDM55 Leerrohranbindung



vor Ort teilbar



Detailansicht – HSD  
Kontrollöffnung und Anzugsreihenfolge der Schrauben



## STANDARD-RINGRAUMDICHTUNGEN

STANDARD-RINGRAUMDICHTUNG HSD, A2/EPDM55, Dichtbreite 20 mm					
Kernbohrung/ Futterrohr Ø <sub>i</sub> (mm)	geeignet für Medienrohr Ø <sub>a</sub> (mm)		Best.-Bez.	Artikelnummer	GTIN
	von	bis			
100	32	34	HSD100 1x32 b20 A2/EPDM55	1650310032	4052487125109
	40	43	HSD100 1x40 b20 A2/EPDM55	1650310040	4052487125161
	48	51	HSD100 1x48 b20 A2/EPDM55	1650310048	4052487125222
	60	63,5	HSD100 1x60 b20 A2/EPDM55	1650310060	4052487125284
125	60	63,5	HSD125 1x60 b20 A2/EPDM55	1650312060	4052487125345
	75	77	HSD125 1x75 b20 A2/EPDM55	1650312075	4052487125406
	78	81	HSD125 1x78 b20 A2/EPDM55	1650312085	4052487125468
150	78	81	HSD150 1x78 b20 A2/EPDM55	1650315078	4052487125529
	88	92	HSD150 1x88 b20 A2/EPDM55	1650315088	4052487125581
	110	113	HSD150 1x110 b20 A2/EPDM55	1650315110	4052487125642
200	110	113	HSD200 1x110 b20 A2/EPDM55	1650320100	4052487125703
	114	119	HSD200 1x114 b20 A2/EPDM55	1650320110	4052487125765
	125	128	HSD200 1x125 b20 A2/EPDM55	1650320120	4052487125826
	133	136	HSD200 1x133 b20 A2/EPDM55	1650320130	4052487125888
	139	141	HSD200 1x139 b20 A2/EPDM55	1650320140	4052487125949
	159	163	HSD200 1x159 b20 A2/EPDM55	1650320150	4052487126007

## STANDARD-RINGRAUMDICHTUNGEN

STANDARD-RINGRAUMDICHTUNG HSD, A4/EPDM55, Dichtbreite 20 mm					
Kernbohrung/ Futterrohr $\varnothing_i$ (mm)	geeignet für Medienrohr $\varnothing_a$ (mm)		Best.-Bez.	Artikelnummer	GTIN
	von	bis			
100	32	34	<b>HSD100 1x32 b20 A4/EPDM55</b>	1650310036	4052487125130
	40	43	<b>HSD100 1x40 b20 A4/EPDM55</b>	1650310044	4052487125192
	48	51	<b>HSD100 1x48 b20 A4/EPDM55</b>	1650310052	4052487125253
	60	63,5	<b>HSD100 1x60 b20 A4/EPDM55</b>	1650310064	4052487125314
125	60	63,5	<b>HSD125 1x60 b20 A4/EPDM55</b>	1650312064	4052487125376
	75	77	<b>HSD125 1x75 b20 A4/EPDM55</b>	1650312079	4052487125437
	78	81	<b>HSD125 1x78 b20 A4/EPDM55</b>	1650312089	4052487125499
150	78	81	<b>HSD150 1x78 b20 A4/EPDM55</b>	1650315082	4052487125550
	88	92	<b>HSD150 1x88 b20 A4/EPDM55</b>	1650315092	4052487125611
	110	113	<b>HSD150 1x110 b20 A4/EPDM55</b>	1650315113	4052487125673
200	110	113	<b>HSD200 1x110 b20 A4/EPDM55</b>	1650320104	4052487125734
	114	119	<b>HSD200 1x114 b20 A4/EPDM55</b>	1650320114	4052487125796
	125	128	<b>HSD200 1x125 b20 A4/EPDM55</b>	1650320124	4052487125857
	133	136	<b>HSD200 1x133 b20 A4/EPDM55</b>	1650320134	4052487125918
	139	141	<b>HSD200 1x139 b20 A4/EPDM55</b>	1650320144	4052487125970
	159	163	<b>HSD200 1x159 b20 A4/EPDM55</b>	1650320154	4052487126038

STANDARD-RINGRAUMDICHTUNG HSD, A2/KTW55, Dichtbreite 20 mm					
Kernbohrung/ Futterrohr $\varnothing_i$ (mm)	geeignet für Medienrohr $\varnothing_a$ (mm)		Best.-Bez.	Artikelnummer	GTIN
	von	bis			
100	32	34	<b>HSD100 1x32 b20 A2/KTW55</b>	1650310034	4052487125123
	40	43	<b>HSD100 1x40 b20 A2/KTW55</b>	1650310042	4052487125185
	48	51	<b>HSD100 1x48 b20 A2/KTW55</b>	1650310050	4052487125246
	60	63,5	<b>HSD100 1x60 b20 A2/KTW55</b>	1650310062	4052487125307
125	60	63,5	<b>HSD125 1x60 b20 A2/KTW55</b>	1650312062	4052487125369
	75	77	<b>HSD125 1x75 b20 A2/KTW55</b>	1650312077	4052487125420
	78	81	<b>HSD125 1x78 b20 A2/KTW55</b>	1650312087	4052487125482
150	78	81	<b>HSD150 1x78 b20 A2/KTW55</b>	1650315080	4052487125543
	88	92	<b>HSD150 1x88 b20 A2/KTW55</b>	1650315090	4052487125604
	110	113	<b>HSD150 1x110 b20 A2/KTW55</b>	1650315112	4052487125666



## STANDARD-RINGRAUMDICHTUNGEN

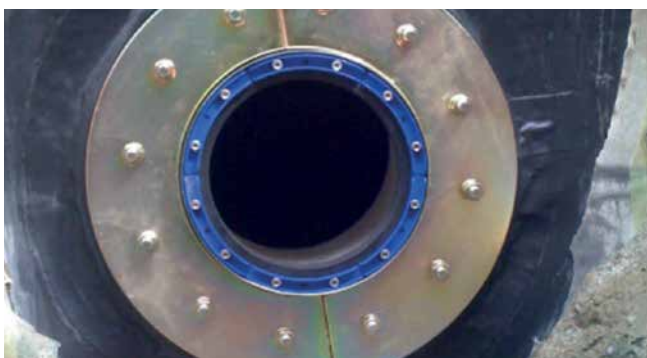
STANDARD-RINGRAUMDICHTUNG HSD, A2/KTW55, Dichtbreite 20 mm					
Kernbohrung/ Futterrohr Ø <sub>i</sub> (mm)	geeignet für Medienrohr Ø <sub>a</sub> (mm)		Best.-Bez.	Artikelnummer	GTIN
	von	bis			
200	110	113	HSD200 1x110 b20 A2/KTW55	1650320102	4052487125727
	114	119	HSD200 1x114 b20 A2/KTW55	1650320112	4052487125789
	125	128	HSD200 1x125 b20 A2/KTW55	1650320122	4052487125840
	133	136	HSD200 1x133 b20 A2/KTW55	1650320132	4052487125901
	139	141	HSD200 1x139 b20 A2/KTW55	1650320142	4052487125963
	159	163	HSD200 1x159 b20 A2/KTW55	1650320152	4052487126021

STANDARD-RINGRAUMDICHTUNG HSD, A4/KTW5, Dichtbreite 20 mm					
Kernbohrung/ Futterrohr Ø <sub>i</sub> (mm)	geeignet für Medienrohr Ø <sub>a</sub> (mm)		Best.-Bez.	Artikelnummer	GTIN
	von	bis			
100	32	34	HSD100 1x32 b20 A4/KTW55	1650310038	4052487125154
	40	43	HSD100 1x40 b20 A4/KTW55	1650310046	4052487125215
	48	51	HSD100 1x48 b20 A4/KTW55	1650310054	4052487125277
	60	63,5	HSD100 1x60 b20 A4/KTW55	1650310066	4052487125338
125	60	63,5	HSD125 1x60 b20 A4/KTW55	1650312066	4052487125390
	75	77	HSD125 1x75 b20 A4/KTW55	1650312081	4052487125451
	78	81	HSD125 1x78 b20 A4/KTW55	1650312091	4052487125512
150	78	81	HSD150 1x78 b20 A4/KTW55	1650315084	4052487125574
	88	92	HSD150 1x88 b20 A4/KTW55	1650315094	4052487125635
	110	113	HSD150 1x110 b20 A4/KTW55	1650315115	4052487125697
200	110	113	HSD200 1x110 b20 A4/KTW55	1650320106	4052487125758
	114	119	HSD200 1x114 b20 A4/KTW55	1650320116	4052487125819
	125	128	HSD200 1x125 b20 A4/KTW55	1650320126	4052487125871
	133	136	HSD200 1x133 b20 A4/KTW55	1650320136	4052487125932
	139	141	HSD200 1x139 b20 A4/KTW55	1650320146	4052487125994
	159	163	HSD200 1x159 b20 A4/KTW55	1650320156	4052487126052

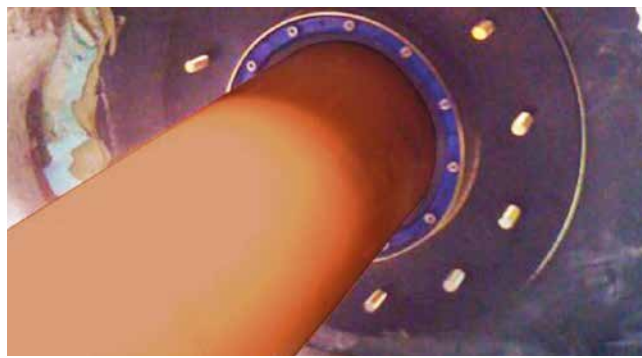
## STANDARD-RINGRAUMDICHTUNG MIT PULVERBESCHICHTUNG

### Eigenschaften und technische Daten:

- gas- und wasserdicht bis 2,5 bar
- ab Lager lieferbar
- optische und fühlbare Montagesicherheit durch eingebaute Kontrollöffnung
- leicht montierbar
- für nachträgliche Montage vor Ort teilbar
- ab Ø 250 mm geteilte Ausführung
- U-Profil: maximale Stabilität der Presselemente
- Edelstahl rostfrei A2, zusätzlich pulverbeschichtet, verhindert Korrosion bei Einsatz in Verbindung mit verzinkten Futterrohren
- Gummiqualität in EPDM



HSD200 C 1x159 b40 A2/EPDM55 in verzinktem Fest- und Losflansch



HSD200 C 1x159 b40 A2/EPDM55 in verzinktem Fest- und Losflansch



HSD150 C 1x110 b40 A2/EPDM55 in verzinktem Fest- und Losflansch



# STANDARD-RINGRAUMDICHTUNGEN

STANDARD-RINGRAUMDICHTUNG HSD C, A2/EPDM5, Dichtbreite 40 mm					
Kernbohrung/ Futterrohr $\varnothing_i$ (mm)	geeignet für Medienrohr $\varnothing_a$ (mm)		Best.-Bez.	Artikelnummer	GTIN
	von	bis			
100	32	34	<b>HSD100 C 1x32 b40 A2/EPDM55</b>	1610100320	4052487042123
	40	43	<b>HSD100 C 1x40 b40 A2/EPDM55</b>	1610100400	4052487042130
	48	51	<b>HSD100 C 1x48 b40 A2/EPDM55</b>	1610100480	4052487042147
	60	63,5	<b>HSD100 C 1x60 b40 A2/EPDM55</b>	1610100600	4052487042154
125	60	63,5	<b>HSD125 C 1x60 b40 A2/EPDM55</b>	1610200600	4052487042284
	75	77	<b>HSD125 C 1x75 b40 A2/EPDM55</b>	1610200750	4052487042291
	78	81	<b>HSD125 C 1x78 b40 A2/EPDM55</b>	1610200780	4052487042307
150	78	81	<b>HSD150 C 1x78 b40 A2/EPDM55</b>	1610300780	4052487042369
	88	92	<b>HSD150 C 1x88 b40 A2/EPDM55</b>	1610300880	4052487042376
	110	113	<b>HSD150 C 1x110 b40 A2/EPDM55</b>	1610300110	4052487042352
200	110	113	<b>HSD200 C 1x110 b40 A2/EPDM55</b>	1610400110	4052487042390
	114	119	<b>HSD200 C 1x114 b40 A2/EPDM55</b>	1610400114	4052487042406
	125	128	<b>HSD200 C 1x125 b40 A2/EPDM55</b>	1610400125	4052487042413
	133	136	<b>HSD200 C 1x133 b40 A2/EPDM55</b>	1610400133	4052487042420
	139	141	<b>HSD200 C 1x139 b40 A2/EPDM55</b>	1610400139	4052487042437
	159	163	<b>HSD200 C 1x159 b40 A2/EPDM55</b>	1610400159	4052487042444

Ringraumdichtungen

Weitere Ausführungen/Varianten auf Anfrage.

# STANDARD-RINGRAUMDICHTUNGEN

STANDARD-RINGRAUMDICHTUNG HSD GC, A2/EPDM55, Dichtbreite 40 mm					
Kernbohrung/ Futterrohr $\varnothing_i$ (mm)	geeignet für Medienrohr $\varnothing_a$ (mm)		Best.-Bez.	Artikelnummer	GTIN
	von	bis			
250	159	163	<b>HSD250 GC 1x159 b40 A2/EPDM55</b>	1610500159	4052487042475
	168	171	<b>HSD250 GC 1x168 b40 A2/EPDM55</b>	1610500168	4052487042482
	177	181	<b>HSD250 GC 1x177 b40 A2/EPDM55</b>	1610500177	4052487042499
	200	201	<b>HSD250 GC 1x200 b40 A2/EPDM55</b>	1610500200	4052487042505
	210	211	<b>HSD250 GC 1x210 b40 A2/EPDM55</b>	1610500210	4052487042512
300	198	202	<b>HSD300 GC 1x200 b40 A2/EPDM55</b>	1610600200	4052487042529
	208	212	<b>HSD300 GC 1x210 b40 A2/EPDM55</b>	1610600210	4052487042536
	217	221	<b>HSD300 GC 1x219 b40 A2/EPDM55</b>	1610600219	4052487042543
	223	227	<b>HSD300 GC 1x225 b40 A2/EPDM55</b>	1610600225	4052487042550
	248	252	<b>HSD300 GC 1x250 b40 A2/EPDM55</b>	1610600250	4052487042567
400	273	276	<b>HSD400 GC 1x273 b40 A2/EPDM55</b>	1610700273	4052487042574
	277	282	<b>HSD400 GC 1x277 b40 A2/EPDM55</b>	1610700277	4052487042581
	315	321	<b>HSD400 GC 1x315 b40 A2/EPDM55</b>	1610700315	4052487042598
	324	328	<b>HSD400 GC 1x324 b40 A2/EPDM55</b>	1610700324	4052487042604
500	398	402	<b>HSD500 GC 1x400 b40 A2/EPDM55</b>	1610800400	4052487042611
	427	431	<b>HSD500 GC 1x429 b40 A2/EPDM55</b>	1610800429	4052487042628
	448	452	<b>HSD500 GC 1x450 b40 A2/EPDM55</b>	1610800450	4052487042635

Weitere Ausführungen/Varianten auf Anfrage.



## STANDARD-RINGRAUMDICHTUNG FÜR REGENWASSERNUTZUNGSANLAGEN

### Eigenschaften und technische Daten:

- gas- und wasserdicht bis 2,5 bar
- Einbau nach DIN 18533 in entsprechende Einbauteile/Flansche
- universelle Abdichtung für Regenwassernutzungsanlagen
- geteilte Dichtung zur nachträglichen Montage
- Ringraumdichtung auch als Blinddichtung einsetzbar
- für Kernbohrungen/Futterrohre: Ø 100 mm
- durch Segmentringtechnik großer Anwendungsbereich, dadurch besonders für Lagerhaltung geeignet
- U-Profil-Presssegmente aus Edelstahl A2 (AISI 304L)
- optische und fühlbare Montagesicherheit durch eingebaute Kontrollöffnung
- Dichtbreite 40 mm
- Gummiqualität in EPDM



## STANDARD-RINGRAUMDICHTUNG FÜR HAUSANSCHLÜSSE

### Eigenschaften und technische Daten:

- gas- und wasserdicht bis 2,5 bar
- Einbau nach DIN 18533 in entsprechende Einbauteile/Flansche
- universelle Abdichtung für Wasser oder Strom + Kommunikation
- Ringraumdichtung auch als Blinddichtung einsetzbar
- für Kernbohrungen/Futterrohre: Ø 100 mm
- durch Segmentringtechnik großer Anwendungsbereich, dadurch besonders für Lagerhaltung geeignet
- U-Profil-Presssegmente aus Edelstahl A2 (AISI 304L)
- optische und fühlbare Montagesicherheit durch eingebaute Kontrollöffnung
- Dichtbreite 40 mm
- Gummiqualität in EPDM




## ADAPTERRING


### Eigenschaften und technische Daten:

- zur Vergrößerung des Außendurchmessers der Ringraumdichtung HSD100 RW/HSD100 EW auf 104 oder 110 mm

# Ringraumdichtungen

## STANDARD-RINGRAUMDICHTUNGEN

HSD RW – STANDARD-RINGRAUMDICHTUNG						
Abbildung	Anzahl Kabel/Rohre	Kabel-/Rohr-Ø <sub>a</sub> (mm)	Best.-Bez.	Stück	Artikelnummer	GTIN
Standard-Ringraumdichtung, Kernbohrung/Futterrohr Ø <sub>i</sub> (mm) 100						
	4		<b>HSD100 RWD 1x25/32/40+3x6-18 b40 A2/EPDM</b>	1	3030300059	4052487112499
	davon 3	6 – 18		5		4052487220069
	davon 1	25, 32, 40				

HSD EW – STANDARD-RINGRAUMDICHTUNG						
Abbildung	Anzahl Kabel/Rohre	Kabel-/Rohr-Ø <sub>a</sub> (mm)	Best.-Bez.	Stück	Artikelnummer	GTIN
Standard-Ringraumdichtung, Kernbohrung/Futterrohr Ø <sub>i</sub> (mm) 100						
	5		<b>HSD100 EW 1x24-44+4x7-12 b40 A2/EPDM</b>	1	3030300054	4052487126250
	davon 4	7 – 12		5		4052487221566
	davon 1	24 – 44				

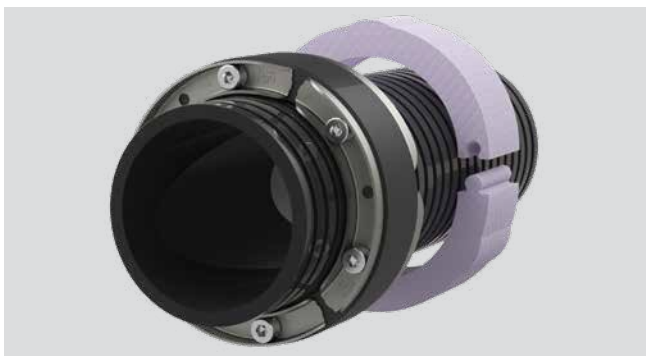
ZUBEHÖR FÜR STANDARD-RINGRAUMDICHTUNG					
Abbildung	Kernbohrung/Futterrohr Ø <sub>i</sub> (mm)	Best.-Bez.	Stück	Artikelnummer	GTIN
Adapterring					
	104	<b>HSD ADR 100/104</b>	1	3030300051	4052487040556
			15		4052487220061
	110	<b>HSD AR110</b>	1	3030300052	4052487112550
			15		4052487220062

Ringraumdichtungen

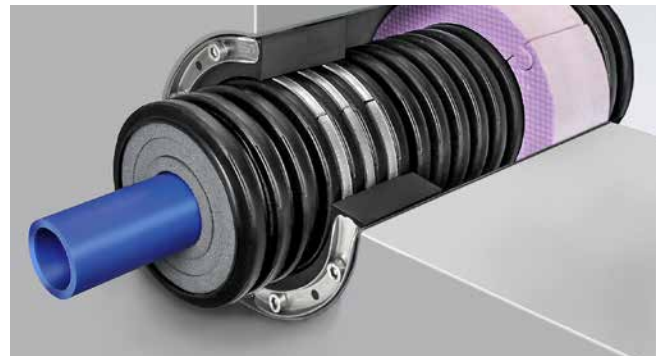
### RINGRAUMDICHTUNG FÜR GEWELLTE ROHRE

#### Eigenschaften und technische Daten:

- gas- und wasserdicht bis 0,5 bar
- optische und fühlbare Montagesicherheit durch eingebaute Kontrollöffnung
- gleichmäßiger Anpressdruck
- patentierte Clipringe zur Stabilisierung des Rohres
- kein Eindringen des Dichtgummis in die Wellen des Rohres
- Isoring zentriert das gewellte Rohr in der Kernbohrung und bildet einen optischen Abschluss des Ringraumes auf der Gebäudeinnenseite
- Dichtbreite 40 bzw. 80 mm
- Edelstahl rostfrei A2 (AISI 304L)
- Gummiqualität in EPDM
- für Kernbohrungen/Futterrohre bis  $\varnothing$  500 mm



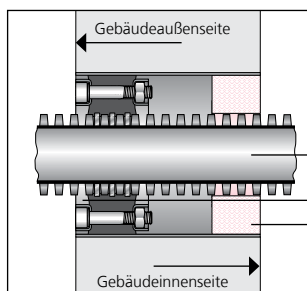
WRD200 1x125 A2/EPDM55 z.B. Kabuflex/Fränkische



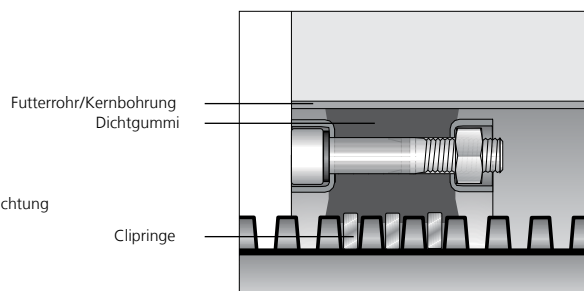
Schnitt Wellrohrdichtung WRD



Ansicht Gebäudeinnenseite (Isoring)



Schnittzeichnung  
Positionierung in der Bohrung




Detailansicht  
Clipring/Dichtung



# Ringraumdichtungen

## WELLROHRDICHTUNG

WRD				
Abbildung	Nenndurchmesser (mm)	Best.-Bez.	Artikelnummer	GTIN
<b>Kernbohrung Futterrohr Ø<sub>i</sub> 100 mm</b>				
	63	<b>WRD100 1x63 b40 A2/EPDM55 – Rohrtyp/Rohrhersteller</b>	1610100063*	4052487042116*
	<b>Kernbohrung Futterrohr Ø<sub>i</sub> 120 mm</b>			
	63	<b>WRD125 1x63 b40 A2/EPDM55 – Rohrtyp/Rohrhersteller</b>	1610125063*	4052487132534*
	75	<b>WRD125 1x75 b40 A2/EPDM55 – Rohrtyp/Rohrhersteller</b>	1610125075*	4052487042192*
<b>Kernbohrung Futterrohr Ø<sub>i</sub> 150 mm</b>				
	75	<b>WRD150 1x75 b40 A2/EPDM55 – Rohrtyp/Rohrhersteller</b>	1610150075*	4052487042208*
	90	<b>WRD150 1x90 b40 A2/EPDM55 – Rohrtyp/Rohrhersteller</b>	1610150090*	4052487042215*
	110	<b>WRD150 1x110 b40 A2/EPDM55 – Rohrtyp/Rohrhersteller</b>	1610150110*	4052487042222*
<b>Kernbohrung Futterrohr Ø<sub>i</sub> 200 mm</b>				
	110	<b>WRD200 1x110 b40 A2/EPDM55 – Rohrtyp/Rohrhersteller</b>	1610200110*	4052487042239*
	125	<b>WRD200 1x125 b40 A2/EPDM55 – Rohrtyp/Rohrhersteller</b>	1610200125*	4052487042253*
	160	<b>WRD200 1x160 b80 A2/EPDM55 – Rohrtyp/Rohrhersteller</b>	1610200160*	4052487042277*
<b>Kernbohrung Futterrohr Ø<sub>i</sub> 250 mm</b>				
	160	<b>WRD250 1x160 b80 A2/EPDM55 – Rohrtyp/Rohrhersteller</b>	1610250160*	4052487042314*
	200	<b>WRD250 1x200 b80 A2/EPDM55 – Rohrtyp/Rohrhersteller</b>	1610250300*	4052487181907*

\*GTIN und Artikelnummern auf Anfrage. Diese sind abhängig von Rohrtyp und -hersteller.

Weitere Größen auf Anfrage.

# Ringraumdichtungen

## ANDÜBELMANSCHETTE

### ANDÜBELMANSCHETTE MIT SEGMENTRINGEN

#### Eigenschaften und technische Daten:

- WU-Beton Beanspruchungsklasse 1, Beanspruchungsklasse 2
- DIN 18533 W1.1-E, W1.2-E, W2.1-E
- gas- und wasserdicht bis 1 bar
- ein Bauteil für drei bzw. fünf verschiedene Rohrdurchmesser
- Aufnahme radialer und axialer Bewegungen
- flexible Anbindung von Rohren an Kernbohrung
- inklusive Befestigungselemente aus Edelstahl
- für erdseitige Montage
- Abdichtmanschette aus EPDM
- Spannbänder aus Edelstahl A2 (AISI 304L) 20 mm breit
- Andübelring aus Edelstahl A2 (AISI 304L)
- Segmentringtechnik
- Achsmaß ADM150: 340 mm
- Achsmaß ADM200: 390 mm
- Befestigungselemente inklusive Dichtring




ADM Andübelmanschette Segmentschnitte



Andübelmanschette ADM200 1x90/110/125/140/160

# Ringraumdichtungen

## ANDÜBELMANSCHETTE

ADM				
Abbildung	Anwendungsbereich für Medienrohr $\varnothing_a$ (mm)	Best.-Bez.	Artikelnummer	GTIN
Kernbohrung/Futterrohr $\varnothing_i$ max. 150 mm				
	75 – 110	<b>ADM150 75/90/110</b>	1400060150	4052487127530
Kernbohrung/Futterrohr $\varnothing_i$ max. 200 mm				
	90 – 160	<b>ADM200 90/110/125/140/160</b>	1400061200	4052487126526

ZUBEHÖR			
Artikel	Best.-Bez.	Artikelnummer	GTIN
290 ml Kartusche Farbe grau Elastische Dichtmasse zur Optimierung der Wandoberfläche in Kombination mit Dichtflanschen			
	<b>EGO MS805 DMA</b>	5020050084	4052487238533

Ringraumdichtungen

## ANSCHLUSSTRICHTER MIT TRITTSCHUTZEINSATZ

### Eigenschaften und technische Daten:

- WU-Beton Beanspruchungsklasse 1, Beanspruchungsklasse 2
- DIN 18533 W1.1-E
- gas- und wasserdichte Verbindung mit der Bodenplatte dank integrierter 3-Stegdichtung
- KIWA-geprüft
- aus radondichtem ABS-Kunststoff
- zum Ausgleich eines Versatzes von bis zu 90 mm (nach dem Betonieren) zwischen Fallrohr und Bodendurchführung in jede Richtung
- erspart rechteckige Aussparungen und somit aufwändige Nacharbeiten
- zur einfachen Montage vor Ort
- inklusive Trittschutzeinsatz gemäß DGUV 38 §12a
- kann zur Bodenplattenentwässerung während der Bauphase verwendet werden, dank integrierter Schmutzfangrillen
- mit integrierter Libelle zur lagemäßigen Ausrichtung des Anschlussstrichters



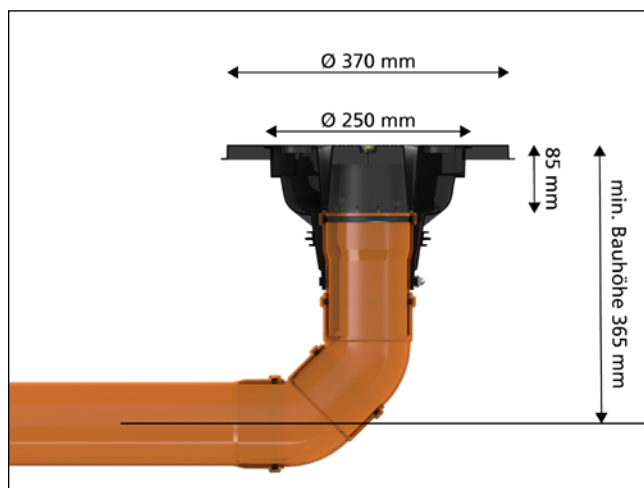
Schwierigkeit: nachträglicher gas- und dampfdichter Verschluss



Schwierigkeit: Einbindung der Dampfsperre




Einfache Einbindung der Dampfsperre über Klebeflansch



# Abwasserdurchführungen

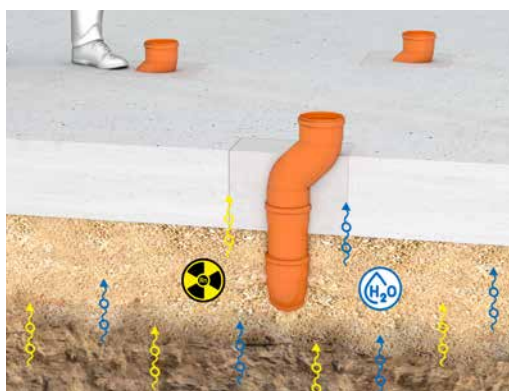
## BODENEINFÜHRUNGEN

AT110 – ANSCHLUSSTRICHTER						
Abbildung	Geeignet für $\varnothing_a$ (mm)	Typ	Best.-Bez.	Stück	Artikelnummer	GTIN
<b>KG-Rohr- Anschlussstrichter</b>						
	110	KG/ KG 2000	<b>AT110</b>	1	0827001601	4052487171663
				8		4052487220005
				32		4052487224321

### Gefahrenstellen beim Einbau ohne AT110:



Achtung: Gefahrenstelle, Stolperfalle



Achtung: keine dichte Verbindung zwischen Rechteckaussparung und Beton und zwischen KG-Rohr und Beton

### Vorteile beim Einbau mit AT110:



trittsicher und stolperfrei



absolut gas- und wasserdicht

## HAUFF-MAUERKRAGEN KG-FIX

### Eigenschaften und technische Daten:

- WU-Beton Beanspruchungsklasse 1, Beanspruchungsklasse 2
- gas- und wasserdicht bis 2,5 bar
- schnelle, werkzeuglose Montage
- hohe Formstabilität durch hochwertiges ABS
- für alle gängigen glatten Rohre geeignet
- KIWA-Bautest geprüft



Schnelle, werkzeuglose Montage

## MAUERKRAGEN


### Eigenschaften und technische Daten:


- WU-Beton Beanspruchungsklasse 1, Beanspruchungsklasse 2
- gas- und wasserdicht bis 2,5 bar
- für alle gängigen glatten Rohre geeignet
- 2 Stück Chromstahlspannbänder zur Fixierung des Mauerkragens
- Wassersperrflansch aus EPDM
- KIWA-Bautest geprüft



# Abwasserdurchführungen

## BODENEINFÜHRUNGEN

KG-FIX – HAUFF-MAUERKRAGEN						
Abbildung	Mauerkragen Ø <sub>a</sub> (mm)	Geeignet für Medienrohr Ø <sub>a</sub> (mm)	Best.-Bez.	Stück E	Artikelnummer	GTIN
<b>Hauff-Mauerkragen</b>						
	212	110	KGF110	1	3030300095	4052487156721
				15		4052487220170
	227	125	KGF125	1	3030377635	4052487228855
				5		4052487228862
	262	160	KGF160	1	3030300098	4052487171625
				5		4052487220200

HMK – MAUERKRAGEN						
Abbildung	Mauerkragen Ø <sub>a</sub> (mm)	Geeignet für Medienrohr Ø <sub>a</sub> (mm)	Best.-Bez.	Stück	Artikelnummer	GTIN
<b>Hauff-Mauerkragen</b>						
	213	120 – 130	HMK125	1	5060150801	4052487233286
				5		4052487220047
	228	135 – 148	HMK140	1	5060150802	4052487233279
				5		4052487220048
	282	195 – 210	HMK200	1	5060150804	4052487233262
				5		4052487220050

\*Lieferumfang: Mauerkragen mit 2 Stück Chromstahlspannbänder

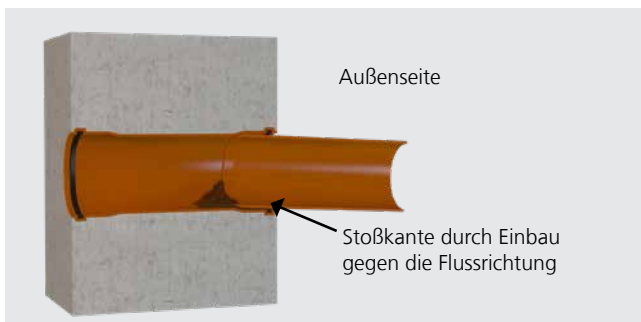
ZUBEHÖR – FOLIEN-MANSCHETTE			
Abbildung	Best.-Bez.	Artikelnummer	GTIN
<b>Anbindung von Abwasser- oder Schutzrohren</b>			
	HFM 1x100-110	3030370212	4052487228053
	HFM 1x125-135	3030370213	4052487228060
	HFM 1x150-165	3030370214	4052487228077
	HFM 1x200-220	3030370215	4052487228084

## UNIVERSAL-WANDDURCHFÜHRUNG OHNE STOSSKANTE

### Eigenschaften und technische Daten:

- WU-Beton Beanspruchungsklasse 1, Beanspruchungsklasse 2
- DIN 18533 W1.1-E, W1.2-E, W2.1-E
- einbaufertig blind verschlossen, wasserdicht bis 1 bar bereits nach dem Betonieren
- KIWA-geprüft
- einfache und schnelle Montage
- vor Ort auf Wandstärke anpassbar (UDM)
- vormontiert auf Wandstärke lieferbar (UDM/X)
- erhältlich für KG- und KG 2000-Rohre  $\varnothing_a$  110 und 160 mm
- für schalungsbündigen Einbau keine Unterbrechung der Flussrichtung (siehe Grafik)
- mit Anspachtelflansch zur Anarbeitung von kunststoffmodifizierten Bitumendickbeschichtungen

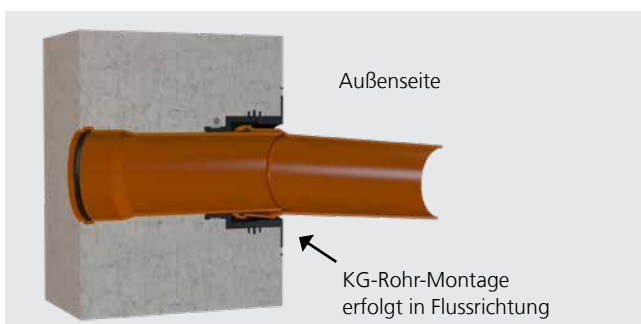
### herkömmliche Wanddurchführung



Bei herkömmlichen Wanddurchführungen in Doppelsteckmuffen-Ausführung wird die „Flussrichtung“ durch das Einstecken des KG-Rohr-Spitzendes auf der Gebäudeaußenseite unterbrochen. Dies führt bei leichten Setzungen, die im Bereich des Arbeitsraumes nicht ganz ausgeschlossen werden können, zu einer „Stoßkante“.

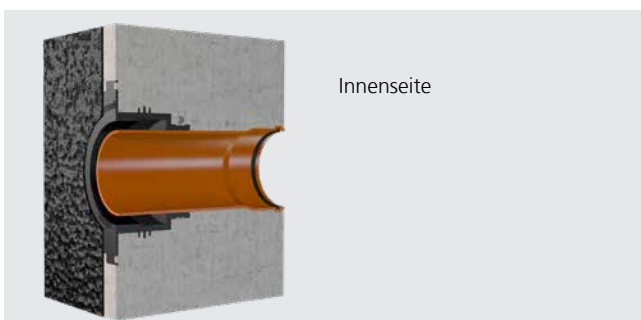
Die Konsequenz: An der Kante bilden sich Ablagerungen, die über einen längeren Zeitraum zur „Verstopfung“ des Abwassersystems führen können.

### Universal-Wanddurchführung UDM von Hauff-Technik



Durch die Konstruktion der UDM erfolgt systembedingt keine Unterbrechung der „Flussrichtung“. Beim Auftreten von leichten Setzungen, die im Bereich des Arbeitsraumes nicht ausgeschlossen werden können, entsteht keine „Stoßkante“. Die Konsequenz: Es können sich keine Ablagerungen bilden, der Abfluss wird in seiner Funktion nicht beeinträchtigt.

### Universal-Wanddurchführung UDM in Betonwand mit Außenabdichtung



Der integrierte Anspachtelflansch ermöglicht eine einfache Anarbeitung von Flächenabdichtungen nach DIN 18533 bis zum Lastfall W2.1-E. Es ist daher keine aufwendige Anarbeitung einer Hohlkehle notwendig.



# Abwasserdurchführungen

## WANDEINFÜHRUNGEN

### UDM – UNIVERSAL-WANDDURCHFÜHRUNG

Abbildung	Geeignet für Ø <sub>a</sub> (mm)	Wandstärke (mm)	Best.-Bez.	Stück in VPE	Artikelnummer	GTIN
<b>Universal-Wanddurchführung ohne KG-Rohr</b>						
	110	ab 200	<b>UDM100</b>	1	3030300188	4052487215527
				24		4052487220613
	160	ab 240	<b>UDM150</b>	1	3030300204	4052487215688
				5		4052487220774

Lieferumfang: Gummimanschette (EPDM), Stahlspannband, Anspachtelflansch mit Blinddeckel zum Einschlagen, Verschlussdeckel

### Universal-Wanddurchführung mit KG-Rohr

	110	200	<b>UDM100/200 KG</b>	1	3030300189	4052487215534
				8		4052487220620
		240	<b>UDM100/240 KG</b>	1	3030300191	4052487215558
				8		4052487220644
		250	<b>UDM100/250 KG</b>	1	3030300193	4052487215572
				8		4052487220668
		300	<b>UDM100/300 KG</b>	1	3030300195	4052487215596
				8		4052487220682
		365	<b>UDM100/365 KG</b>	1	3030300198	4052487215626
				8		4052487220712
		400	<b>UDM100/400 KG</b>	1	3030300200	4052487215640
				8		4052487220736
		500	<b>UDM100/500 KG</b>	1	3030300202	4052487215664
				8		4052487220750
160	240	<b>UDM150/240 KG</b>	1	3030300205	4052487215695	
			5		4052487220781	
	250	<b>UDM150/250 KG</b>	1	3030300207	4052487215718	
			5		4052487220804	
	300	<b>UDM150/300 KG</b>	1	3030300210	4052487215749	
			5		4052487220835	
	365	<b>UDM150/365 KG</b>	1	3030300213	4052487215770	
			5		4052487220866	
	400	<b>UDM150/400 KG</b>	1	3030300215	4052487215794	
			5		4052487220880	
	500	<b>UDM150/500 KG</b>	1	3030300217	4052487215817	
			5		4052487220903	

Lieferumfang: Gummimanschette (EPDM), Stahlspannband, Anspachtelflansch mit Blinddeckel zum Einschlagen, Verschlussdeckel, KG-Rohr 110 bzw. 160 (vormontiert)

Abwasserdurchführungen  
**WANDEINFÜHRUNGEN**

<b>UDM – UNIVERSAL-WANDDURCHFÜHRUNG</b>						
<b>Abbildung</b>	<b>Geeig- net für Ø<sub>a</sub> (mm)</b>	<b>Wand- stärke (mm)</b>	<b>Best.-Bez.</b>	<b>Stück</b>	<b>Artikelnummer</b>	<b>GTIN</b>
<b>Universal-Wanddurchführung mit KG 2000-Rohr</b>						
	110	200	<b>UDM100/200 KG2000</b>	1	3030300190	4052487215541
				8		4052487220637
		240	<b>UDM100/240 KG2000</b>	1	3030300192	4052487215565
				8		4052487220651
		250	<b>UDM100/250 KG2000</b>	1	3030300194	4052487215589
				8		4052487220675
		300	<b>UDM100/300 KG2000</b>	1	3030300196	4052487215602
	8			4052487220699		
	365	<b>UDM100/365 KG2000</b>	1	3030300199	4052487215633	
			8		4052487220729	
	400	<b>UDM100/400 KG2000</b>	1	3030300201	4052487215657	
			8		4052487220743	
	500	<b>UDM100/500 KG2000</b>	1	3030300203	4052487215671	
			8		4052487220767	
160	240	<b>UDM150/240 KG2000</b>	1	3030300206	4052487215701	
			5		4052487220798	
	250	<b>UDM150/250 KG2000</b>	1	3030300208	4052487215725	
			5		4052487220811	
	300	<b>UDM150/300 KG2000</b>	1	3030300211	4052487215756	
			5		4052487220842	
	365	<b>UDM150/365 KG2000</b>	1	3030300214	4052487215787	
5			4052487220873			
400	<b>UDM150/400 KG2000</b>	1	3030300216	4052487215800		
		5		4052487220897		
500	<b>UDM150/500 KG2000</b>	1	3030300218	4052487215824		
		5		4052487220910		



## UNIVERSAL-WANDDURCHFÜHRUNG OHNE STOSSKANTE ZUM EINBAU IN DOPPEL-/ELEMENTWÄNDE

### Eigenschaften und technische Daten:

- WU-Beton Beanspruchungsklasse 1, Beanspruchungsklasse 2
- DIN 18533 W1.1-E, W1.2-E, W2.1-E
- einbaufertig blind verschlossen, wasserdicht bis 1 bar bereits nach dem Betonieren
- KIWA-geprüft
- einfache und schnelle Montage
- vormontiert auf Wandstärke
- erhältlich für KG- und KG 2000-Rohre  $\varnothing_a$  110 und 160
- für schalungsbündigen Einbau keine Unterbrechung der Flussrichtung
- mit Anspachtelflansch zur Anarbeitung von kunststoffmodifizierten Bitumendickbeschichtungen
- inklusive zwei zusätzlichen, aufgezogenen 3-Stegdichtungen zum Einbau in Doppel-/Elementwände



# Abwasserdurchführungen

## WANDEINFÜHRUNGEN

### UDME – UNIVERSAL-WANDDURCHFÜHRUNG FÜR DOPPEL-/ELEMENTWÄNDE

Abbildung	Geeignet für Ø <sub>a</sub> (mm)	Wandstärke (mm)	Best.-Bez.	Stück in VPE	Artikelnummer	GTIN
<b>Universal-Wanddurchführung für Doppel-/ Elementwände mit KG-Rohr</b>						
	110	240	UDME100/240 KG	1	3030300221	4052487215855
				8		4052487220941
		250	UDME100/250 KG	1	3030300223	4052487215879
				8		4052487220965
		300	UDME100/300 KG	1	3030300225	4052487215893
				8		4052487220989
	365	UDME100/365 KG	1	3030300228	4052487215923	
			8		4052487221016	
	400	UDME100/400 KG	1	3030300230	4052487215947	
			8		4052487221030	
	160	300	UDME150/300 KG	1	3030300237	4052487216029
				5		4052487221108
		365	UDME150/365 KG	1	3030300240	4052487216050
				5		4052487221139
400		UDME150/400 KG	1	3030300242	4052487216074	
			5		4052487221153	
<b>Universal-Wanddurchführung für Doppel-/ Elementwände mit KG-Rohr 2000</b>						
	110	240	UDME100/240 KG2000	1	3030300222	4052487215862
				8		4052487220958
		250	UDME100/250 KG2000	1	3030300224	4052487215886
				8		4052487220972
		300	UDME100/300 KG2000	1	3030300227	4052487215916
				8		4052487221009
	365	UDME100/365 KG2000	1	3030300229	4052487215930	
			8		4052487221023	
	400	UDME100/400 KG2000	1	3030300231	4052487215954	
			8		4052487221047	
	160	300	UDME150/300 KG2000	1	3030300238	4052487216036
				5		4052487221115
		365	UDME150/365 KG2000	1	3030300241	4052487216067
				5		4052487221146
400		UDME150/400 KG2000	1	3030300243	4052487216081	
			5		4052487221160	

Lieferumfang: Gummimanschette (EPDM), Stahlspannband, Anspachtelflansch mit Blinddeckel zum Einschlagen, Verschlussdeckel, KG-Rohr Ø<sub>a</sub> 110 bzw. 160 (vormontiert), 2 vormontierte 3-Stegdichtungen

## ERDUNGSMAUERKRAGEN



### Eigenschaften und technische Daten:

- WU-Beton Beanspruchungsklasse 1, Beanspruchungsklasse 2
- gas- und wasserdicht bis 2,5 bar
- für alle gängigen Erdungsleiter geeignet
- 2 Stück Spannbänder W1 zur Fixierung des Mauerkragens
- Wassersperrflansch aus EPDM
- KIWA-Bautest geprüft



Extra

# ERDUNGSDURCHFÜHRUNGEN

HMK – ERDUNGSMAUERKRAGEN						
Abbildung	Mauerkragen $\varnothing_a$ (mm)	Geeignet für Erdungsband $\varnothing_a/\square_a$ (mm)	Best.-Bez.	Stück in VPE	Artikelnummer	GTIN
<b>Erdungsmauerkragen für Rundleiter</b>						
	105	8 – 10	HMK8-10	1	3030300037	4052487194068
				50		4052487220046
<b>Erdungsmauerkragen für Flachleiter</b>						
	120	30 x 3,5	HMK30*3,5	1	3030303257	4052487222020
				10		4052487197137

Lieferumfang: Mauerkragen mit 2 Stück Spannbändern (W1)

ZUBEHÖR – FOLIEN-MANSCHETTE			
Abbildung	Best.-Bez.	Artikelnummer	GTIN
<b>Anbindung von runden Erdungsleitern</b>			
	HFM 1x4-8	3030370203	4052487227971
	HFM 1x8-12	3030370204	4052487227988

**NEU**  
an hauff technik

Extra

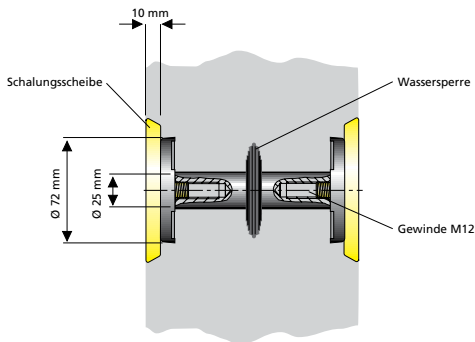
Extra

# ERDUNGSDURCHFÜHRUNGEN

## ERDUNGSDURCHFÜHRUNG

### Eigenschaften und technische Daten:

- WU-Beton Beanspruchungsklasse 1, Beanspruchungsklasse 2
- Leiterkern,  $\varnothing$  25 mm mit beidseitigem Gewindeanschluss M12 aus A4 (AISI 316L), HEA > 200 mm auch mit Anschlussgewinde M16 lieferbar
- druckdichte Wassersperre mit profiliertem Gummiflansch (NBR)
- Kontaktscheibe  $\varnothing$  72 mm aus A4 (AISI 316L)
- Schalungsscheiben aus PE mit vier Nagellöchern
- Leiterkernverbindung bei HEA > 200 mm über Gewindebolzen M16, verzinkt
- absolut verdrehsicherer Einbau im Beton
- nach DIN 18014, DIN EN 62305-3 VDE 0185-305-3 (mit Blitzschutzanwendung)



z.B. HEA M12/100

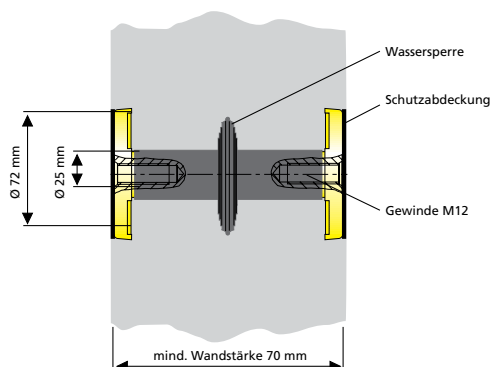


z.B. HEA M12/240

## ISOLIERTE ERDUNGSDURCHFÜHRUNG

### Eigenschaften und technische Daten:

- WU-Beton Beanspruchungsklasse 1, Beanspruchungsklasse 2
- Leiterkern,  $\varnothing$  25 mm mit beidseitigem Gewindeanschluss M12 aus A2 (AISI 304L)
- druckdichte Wassersperre mit profiliertem Gummiflansch (EPDM)
- Kontaktscheibe  $\varnothing$  72 mm aus A2 (AISI 304L)
- mit Schutzabdeckung
- Mindestwandstärke HEA IS: 70 mm
- nach VDE 0101, EN 50522
- kurzschlussgeprüft (mit Blitzschutzanwendung)





Extra

## ERDUNGSDURCHFÜHRUNGEN

<b>HEA M – DURCHFÜHRUNG FÜR ERDUNG IN BETON</b>			
<b>Artikel</b>	<b>Best.-Bez.</b>	<b>Artikelnummer</b>	<b>GTIN</b>
Durchführung für Erdungsanschlüsse aus A4 (AISI 316L), Anschluss M12 beidseitig, mit Wassersperre und Schutzfolien, Wandstärke 70 mm	<b>HEA M12/70</b>	1700010070	4052487044479
Durchführung für Erdungsanschlüsse aus A4 (AISI 316L), Anschluss M12 beidseitig, mit Wassersperre und Schalungsscheiben, Wandstärke 100 mm	<b>HEA M12/100</b>	1700010100	4052487044493
Durchführung für Erdungsanschlüsse aus A4 (AISI 316L), Anschluss M12 beidseitig, mit Wassersperre und Schalungsscheiben, Wandstärke 150 mm	<b>HEA M12/150</b>	1700010150	4052487044509
Durchführung für Erdungsanschlüsse aus A4 (AISI 316L), Anschluss M12 beidseitig, mit Wassersperre und Schalungsscheiben, Wandstärke 200 mm	<b>HEA M12/200</b>	1700010200	4052487044516
Durchführung für Erdungsanschlüsse aus A4 (AISI 316L), Anschluss M12 beidseitig, mit Wassersperre und Schalungsscheiben, Wandstärken 210 – 500 mm	<b>HEA M12/X</b>	auf Anfrage	auf Anfrage
Durchführung für Erdungsanschlüsse aus A4 (AISI 316L), Anschluss M16 beidseitig, mit Wassersperre und Schalungsscheiben, Wandstärken 210 – 500 mm	<b>HEA M16/200</b>	1700020020	4052487044530

Zwischengrößen in 10 mm-Schritten möglich

X = Wandstärke (mm)

<b>HEA IS M12 – ISOLIERTE DURCHFÜHRUNG FÜR DIE STATIONSERDUNG</b>			
<b>Artikel</b>	<b>Best.-Bez.</b>	<b>Artikelnummer</b>	<b>GTIN</b>
Isolierte Durchführung für Erdungsanschlüsse aus A4 (AISI 316L), Anschluss M12 beidseitig, mit Wassersperre und Schutzabdeckung (HEA IS M12) für Wandstärke 100 mm	<b>HEA IS M12/100</b>	1710020100	4052487045308
Isolierte Durchführung für Erdungsanschlüsse aus A4 (AISI 316L), Anschluss M12 beidseitig, mit Wassersperre und Schutzabdeckung (HEA IS M12) für Wandstärke 150 mm	<b>HEA IS M12/150</b>	1710020150	4052487045360
Isolierte Durchführung für Erdungsanschlüsse aus A4 (AISI 316L), Anschluss M12 beidseitig, mit Wassersperre und Schutzabdeckung (HEA IS M12) für Wandstärke 200 mm	<b>HEA IS M12/200</b>	1710020156	4052487045384
Isolierte Durchführung für Erdungsanschlüsse aus A4 (AISI 316L) Anschluss M12 beidseitig, mit Wassersperre und Schutzabdeckung (HEA IS M12) für Wandstärke 250 mm	<b>HEA IS M12/250</b>	1710020157	4052487045391

Zwischengrößen in 10 mm-Schritten möglich

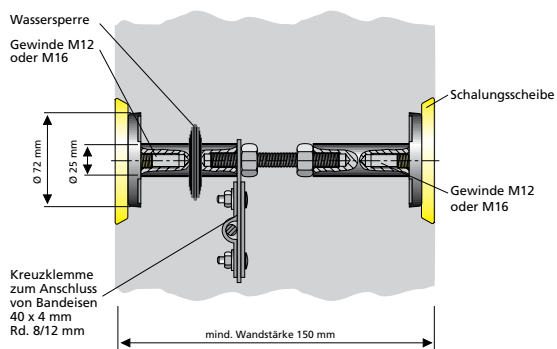
Extra

# ERDUNGSDURCHFÜHRUNGEN

## ERDUNGSDURCHFÜHRUNG MIT ANSCHLUSSLASCHE UND KREUZKLEMME

### Eigenschaften und technische Daten:

- WU-Beton Beanspruchungsklasse 1, Beanspruchungsklasse 2
- Leiterkern, Ø 25 mm mit beidseitigem Gewindeanschluss M12/M16 aus A4 (AISI 316L)
- Anschlusslasche mit Kreuzklemme 70 x 70 mm aus St tzn
- druckdichte Wassersperre mit profiliertem Gummiflansch (NBR)
- Kontaktscheibe Ø 72 mm aus A4 (AISI 316L)
- Schalungsscheiben aus PE mit vier Nagellöchern
- Mindestwandstärke 150 mm
- Leiterkernverbindung über Gewindebolzen M16, verzinkt
- nach DIN 18014, DIN EN 62305-3 VDE 0185-305-3 (mit Blitzschutzanwendung)

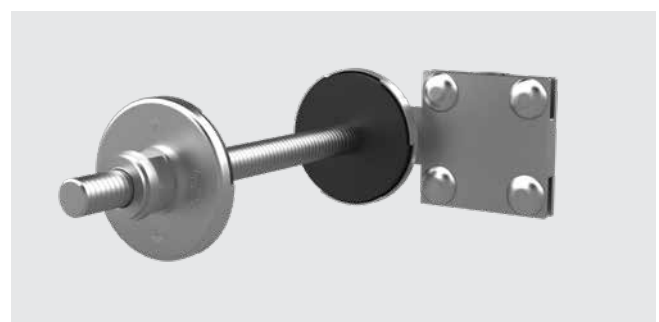
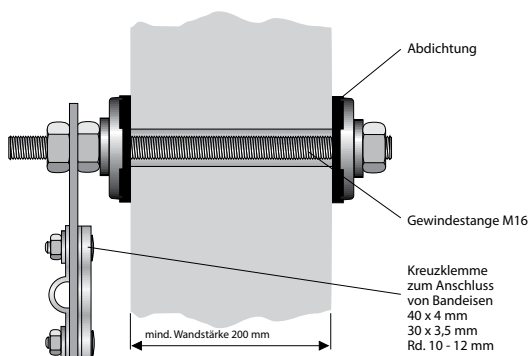


HEA PK M12/X

## ERDUNGSDURCHFÜHRUNG FÜR DEN NACHTRÄGLICHEN EINBAU

### Eigenschaften und technische Daten:

- WU-Beton Beanspruchungsklasse 1, Beanspruchungsklasse 2
- Gewindestange M16 aus A4 (AISI 316L) mit beidseitiger Abdichtung
- Kontaktscheibe Ø 72 mm aus A4 (AISI 316L)
- Anschlusslasche mit Kreuzklemme für FL 40 x 4 mm oder Rd. 10 – 12 mm
- für Wandstärken bis 600 mm, größere Wandstärken auf Anfrage
- geeignet für Bohrungen Ø 18 – 22 mm
- nach DIN 18014, DIN EN 62305-3 VDE 0185-305-3 (mit Blitzschutzanwendung)



HEA N M16/X

Extra

## ERDUNGSDURCHFÜHRUNGEN

<b>HEA PK – ERDUNGSANSCHLUSS UND -DURCHFÜHRUNG</b>			
<b>Artikel</b>	<b>Best.-Bez.</b>	<b>Artikelnummer</b>	<b>GTIN</b>
Durchführung für Erdungsanschlüsse aus A4 (AISI 316L), Anschluss M12 beidseitig, mit Anschlusslasche und Kreuzklemme, lieferbar für Wandstärken 150 – 500 mm, mit Wassersperre und Schalungsscheiben	<b>HEA PK M12/X</b>	auf Anfrage	auf Anfrage
Durchführung für Erdungsanschlüsse aus A4 (AISI 316L), Anschluss M16 beidseitig, mit Anschlusslasche und Kreuzklemme, lieferbar für Wandstärken 150 – 500 mm, mit Wassersperre und Schalungsscheiben	<b>KEA PK M16/X</b>	auf Anfrage	auf Anfrage

X = Wandstärke (mm)

Zwischengrößen in 10 mm-Schritten möglich  
Kurzschlussfestigkeit bis 10 KA/1s (VDE 0101/E DIN EN 50522)

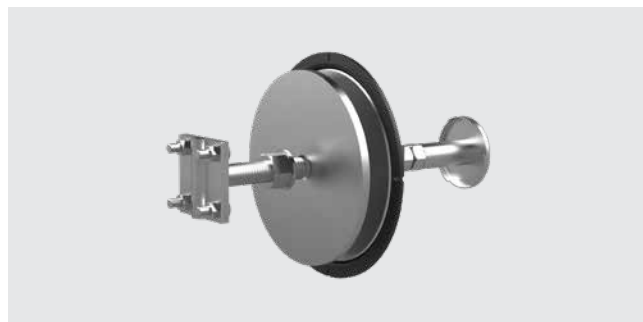
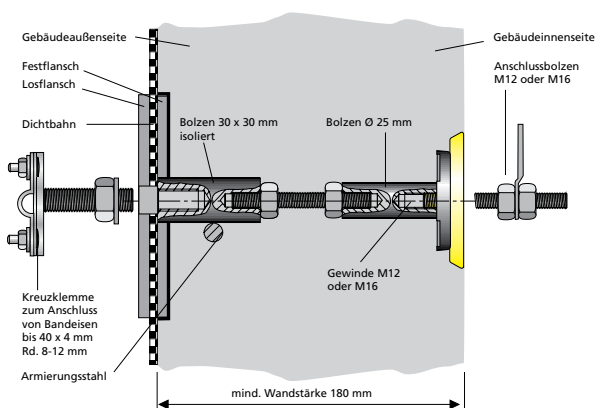
<b>HEA N – DURCHFÜHRUNG FÜR DEN NACHTRÄGLICHEN EINBAU</b>			
<b>Artikel</b>	<b>Best.-Bez.</b>	<b>Artikelnummer</b>	<b>GTIN</b>
Durchführung für Erdungsanschlüsse, M16, A4 (AISI 316L), für Wandstärken bis 200 mm zum nachträglichen Einbau	<b>HEA N M16/200</b>	1700050010	4052487044592
Durchführung für Erdungsanschlüsse, M16, A4 (AISI 316L), für Wandstärken bis 600 mm zum nachträglichen Einbau	<b>HEA N M16/600</b>	1700050020	4052487044608
Durchführung für Erdungsanschlüsse, M16, A4 (AISI316L), für Wände mit Perimeterdämmung bis 200 mm, für Wandstärken bis 400 mm zum nachträglichen Einbau	<b>HEA ND M16/400</b>	1700050120	4052487044615

# ERDUNGSDURCHFÜHRUNGEN

## ERDUNGSDURCHFÜHRUNG FÜR SCHWARZE WANNE

### Eigenschaften und technische Daten:

- für Gebäude mit Außenabdichtung nach DIN 18533 W2.2-E (Fest-/Losflansch, Ø 210 mm)
- Leiterkern, Ø 25 mm aus A4 (AISI 316L) mit beidseitigem Gewindeanschluss M12/M16 und zusätzlicher Kreuzklemme M20 als Außenanschluss aus A4 (AISI 316L)
- Leiterkernverbindung über Bolzen und Kontermuttern M16 verzinkt
- Kontaktscheibe Ø 72 mm aus A4 (AISI 316L)
- Schalungsscheiben aus PE mit vier Nagellöchern
- Mindestwandstärke 180 mm
- nach DIN 18014, DIN EN 62305-3 VDE 0185-305-3 (mit Blitzschutzanwendung)

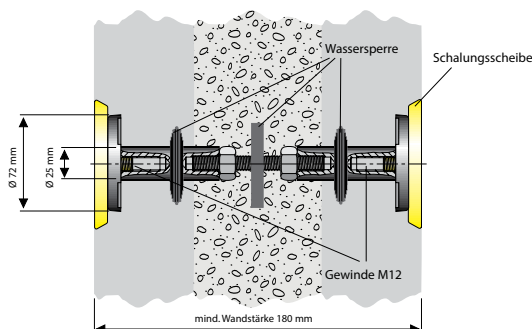


HEA W M12/X

## ERDUNGSDURCHFÜHRUNG FÜR DOPPEL-/ELEMENTWÄNDE

### Eigenschaften und technische Daten:

- WU-Beton Beanspruchungsklasse 1, Beanspruchungsklasse 2
- Leiterkern, Ø 25 mm mit beidseitigem Gewindeanschluss M12 aus A4 (AISI 316L)
- Leiterkernverbindung über Gewindebolzen M16, verzinkt
- 2 St. druckdichte Wassersperren mit profiliertem Gummiflansch (NBR) sowie 1 St. zusätzliche Dichtung auf dem Gewindebolzen, deren Position vor Ort angepasst werden kann
- Kontaktscheiben Ø 72 mm aus A4 (AISI 316L)
- Schalungsscheiben aus PE mit vier Nagellöchern
- Mindestwandstärke 180 mm
- nach DIN 18014, DIN EN 62305-3 VDE 0185-305-3 (mit Blitzschutzanwendung)



HEA EW M12/X

Extra

## ERDUNGSDURCHFÜHRUNGEN

HEA W – DURCHFÜHRUNG FÜR „SCHWARZE WANNE“			
Artikel	Best.-Bez.	Artikelnummer	GTIN
Erdungsdurchführung für Gebäude mit Außenabdichtung nach DIN 18533 W2.2-E, (Fest-/Losflansch, Ø 210 mm), Innenanschluss M12, Kreuzklemme mit Gewindebolzen M20 (Mindestwandstärke 180 mm)	<b>HEA W M12/X</b>	auf Anfrage	auf Anfrage
Erdungsdurchführung für Gebäude mit Außenabdichtung nach DIN 18533 W2.2-E, (Fest-/Losflansch, Ø 210 mm), Innenanschluss, M16 Kreuzklemme mit Gewindebolzen M20 (Mindestwandstärke 180 mm)	<b>HEA W M16/X</b>	auf Anfrage	auf Anfrage

X = Wandstärke (mm)

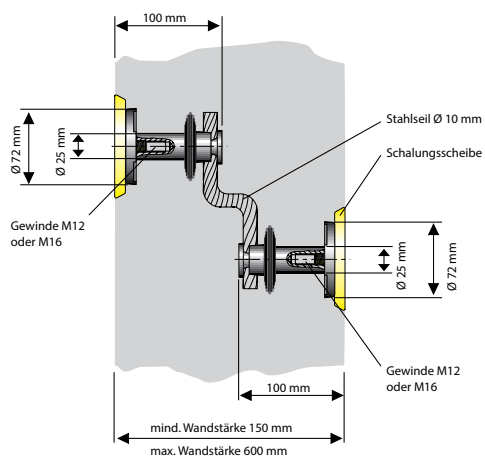
HEA EW – DURCHFÜHRUNG FÜR DOPPEL-/ELEMENTWÄNDE			
Artikel	Best.-Bez.	Artikelnummer	GTIN
Durchführung für Erdungsanschlüsse aus A4 (AISI 316L), Anschluss M12 beidseitig, mit 3 Stück Wassersperren und Schalungsscheiben (Mindestwandstärke 180 mm)	<b>HEA EW M12/180</b>	1700020510	4052487127639
	<b>HEA EW M12/190</b>	1700020520	4052487127646
	<b>HEA EW M12/200</b>	1700020530	4052487127653
	<b>HEA EW M12/240</b>	1700020570	4052487127660
	<b>HEA EW M12/250</b>	1700020580	4052487127677
	<b>HEA EW M12/300</b>	1700020630	4052487127684
	<b>HEA EW M12/360</b>	1700020690	4052487127691
	<b>HEA EW M12/400</b>	1700020695	4052487129497

# ERDUNGSDURCHFÜHRUNGEN

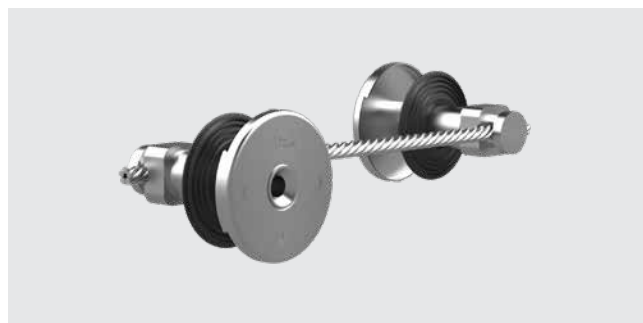
## FLEXIBLE ERDUNGSDURCHFÜHRUNG

### Eigenschaften und technische Daten:

- WU-Beton Beanspruchungsklasse 1, Beanspruchungsklasse 2
  - Leiterkern, Ø 25 mm aus A4 (AISI 316L) mit beidseitigem Gewindeanschluss M12 oder M16
  - druckdichte Wassersperre mit profiliertem Gummiflansch (NBR)
  - Kontaktscheibe Ø 72 mm aus A4 (AISI 316L)
  - Schalungsscheiben aus PE mit vier Nagellöchern
  - für Wandstärken bis 600 mm, größere Wandstärken auf Anfrage
  - HEA F: Cu-Masseband 50 mm<sup>2</sup> feindrähtig, isoliert
  - HEA PF: Stahlseil Ø 10 mm, verzinkt.
- Mit Zubehör Kreuzklemme Z-K40-St tznfvz kann optional ein Armierungsanschluss vorgenommen werden.
- nach DIN 18014, DIN EN 62305-3 VDE 0185-305-3 (mit Blitzschutzanwendung)



Variante: HEA PF



HEA PF M12/X

Extra

# ERDUNGSDURCHFÜHRUNGEN

## HEA PF – FLEXIBLE ERDUNGSDURCHFÜHRUNG

Artikel	Best.-Bez.	Artikelnummer	GTIN
Flexible Erdungsdurchführung mit Stahlseil Ø 10 mm verzinkt und Anschlussgewinde M12 für Wandstärke bis 600 mm	<b>HEA PF M12/600</b>	1700060010	4052487044622
Flexible Erdungsdurchführung mit Stahlseil Ø 10 mm verzinkt und Anschlussgewinde M16 für Wandstärke bis 600 mm	<b>HEA PF M16/600</b>	1700060020	4052487044639

## ZUBEHÖR

Artikel	Best.-Bez.	Artikelnummer	GTIN
---------	------------	---------------	------

### Anschlusslasche für den Anschluss von Erdungsleitern, Potentialausgleichsschiene oder Blitzschutztechnik, Lasche A4 (AISI 316L), mit Anschlusschraube M12



**ASL M12 A4**

1700170010

4052487044950

### Anschlusslasche für den Anschluss von Erdungsleitern, Potentialausgleichsschiene oder Blitzschutztechnik, Lasche A4 (AISI 316L), mit Anschlusschraube M16



**ASL M16 A4**

1700170020

4052487044967

### Schmelzklebeband, kaltverschweißend, Länge 3 m, Breite ca. 35 mm, als Korrosionsschutz von Erderverbindungen hervorragend geeignet







**Hatetherm Scapa  
0485**

0316010000

4052487006668

Extra

## ERDUNGSDURCHFÜHRUNGEN

<b>ZUBEHÖR</b>			
<b>Abbildung</b>	<b>Best.-Bez.</b>	<b>Artikelnummer</b>	<b>GTIN</b>
<b>Anschlussbolzen M12 mit U-Scheibe, Federring und Mutter aus Werkstoff Stahl feuerverzinkt (St tzn)</b>			
	ASB M12 St tzn	1700110010	4052487044769
<b>Anschlussbolzen M16 mit U-Scheibe, Federring und Mutter aus Werkstoff Stahl feuerverzinkt (St tzn)</b>			
	ASB M16 St tzn	1700110020	4052487044776
<b>Anschlussbolzen M12 mit U-Scheibe, Federring und Mutter aus Werkstoff A4 (AISI 316L)</b>			
	ASB M12 A4	1700110040	4052487044790
<b>Anschlussbolzen M16 mit U-Scheibe, Federring und Mutter aus Werkstoff A4 (AISI 316L)</b>			
	ASB M16 A4	1700110050	4052487044806

<b>ZUBEHÖR</b>			
<b>Abbildung</b>	<b>Best.-Bez.</b>	<b>Artikelnummer</b>	<b>GTIN</b>
<b>Kreuzklemme mit aufgeschraubtem Gewindebolzen M12 aus Werkstoff Stahl feuerverzinkt (St tzn)</b>			
	KKL M12 St tzn	1700120030	4052487044875
<b>Kreuzklemme mit aufgeschraubtem Gewindebolzen M12 aus Werkstoff A4 (AISI 316L)</b>			
	KKL M12 A4	3030300276	4052487216418
<b>Kreuzklemme mit aufgeschraubtem Gewindebolzen M16 aus Werkstoff A4 (AISI 316L)</b>			
	KKL M16 A4	1700120020	4052487044868



Extra

# ERDUNGSDURCHFÜHRUNGEN

## ZUBEHÖR

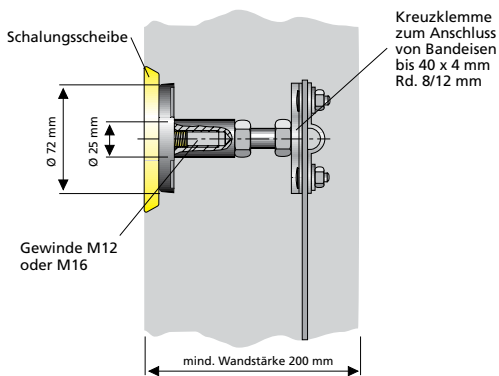
Abbildung	Best.-Bez.	Artikelnummer	GTIN
<b>Kreuzklemme mit aufgeschraubtem Gewindebolzen M12 aus Werkstoff A4 (AISI 316L) für Gebäude mit Perimeterdämmung bis 80 mm</b>			
	<b>KKL DM M12 A4</b>	1700130010	4052487044882
<b>Kreuzklemme mit aufgeschraubtem Gewindebolzen M16 aus Werkstoff A4 (AISI 316L) für Gebäude mit Perimeterdämmung bis 80 mm</b>			
	<b>KKL DM M16 A4</b>	1700130020	4052487044899
<b>Anschlussklemme 70 x 70 mm aus St tzn feuerverzinkt für Flachband 40 x 4 mm oder Rundleiteranschluss 8 – 12 mm</b>			
	<b>AKL St tzn</b>	1700140010	4052487044905
<b>Anschlussklemme 70 x 70 mm aus A4 (AISI 316L) für Flachband 40 x 4 mm oder Rundleiteranschluss 8 – 12 mm</b>			
	<b>AKL A4</b>	1700140020	4052487044912

# ERDUNGSFESTPUNKTE

## ERDUNGSFESTPUNKT MIT KREUZKLEMME

### Eigenschaften und technische Daten

- WU-Beton Beanspruchungsklasse 1, Beanspruchungsklasse 2
- Leiterkern, Ø 25 mm mit Gewindeanschluss M12/M16 aus A4 (AISI 316L)
- Kreuzklemme 70 x 70 mm mit Gewindebolzen St tzn (M12 bzw. M16)
- Kontaktscheibe Ø 72 mm aus A4 (AISI 316L)
- Schalungsscheibe aus PE mit vier Nagellöchern
- Mindestwandstärke 200 mm
- Abstand zwischen Schalung und Erdungsanschluss ca. 120 mm
- nach DIN 18014, DIN EN 62305-3 VDE 0185-305-3 (mit Blitzschutzanwendung)

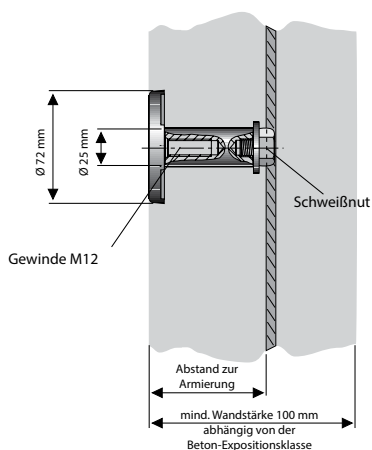


HEA P M12

## ERDUNGSFESTPUNKT MIT SCHWEISSNUT

### Eigenschaften und technische Daten

- WU-Beton Beanspruchungsklasse 1, Beanspruchungsklasse 2
- Leiterkern, Ø 25 mm mit Gewindeanschluss M12 aus A2 (AISI 304L)
- Anschlussstück mit Schweißnut in St für 10 – 12 mm Rundstahlanschluss
- Kontaktscheibe Ø 72 mm aus A2 (AISI 304L)
- Schutzfolie grün transparent
- Abstand zwischen Schalung und Armierung 50 mm (HEA A M12/50 bzw. 70 mm (HEA A M12/70))
- kurzschlussgeprüft nach VDE 0101, EN 50522



Extra

## ERDUNGSFESTPUNKTE

HEA P M12/HEA P M16 – ANSCHLUSSTEIL MIT KREUZKLEMME			
Artikel	Best.-Bez.	Artikelnummer	GTIN
Anschlussstück mit aufgeschraubter Kreuzklemme zum Anschluss in Beton, Anschluss M12, A4 (AISI 316L), mit Schalungsscheibe, Baulänge = 120 mm	<b>HEA P M12</b>	1700100010	4052487044745
Anschlussstück mit aufgeschraubter Kreuzklemme zum Anschluss in Beton, Anschluss M16, A4 (AISI 316L), mit Schalungsscheibe, Baulänge = 120 mm	<b>HEA P M16</b>	1700100020	4052487044752

HEA A M12 – ANSCHLUSSTEIL MIT SCHWEISSNUT			
Artikel	Best.-Bez.	Artikelnummer	GTIN
Anschlussstück in A4 (AISI 316L) mit Schweißnut in St, Leiterkern Ø 25 mm, Anschluss M12, für Abstände zwischen Schalung und Armierungsstäben 50 mm	<b>HEA A M12/50</b>	1700300500	4052487124140
Anschlussstück in A4 (AISI 316L) mit Schweißnut in St, Leiterkern Ø 25 mm, Anschluss M12, für Abstände zwischen Schalung und Armierungsstäben 70 mm	<b>HEA A M12/70</b>	1700300520	4052487131407

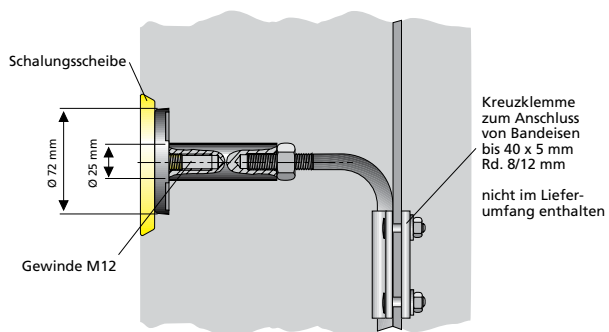
Extra

## ERDUNGSFESTPUNKTE

### ANSCHLUSSTEIL MIT SCHWEISS- ODER KLEMMANSCHLUSS

#### Eigenschaften und technische Daten

- WU-Beton Beanspruchungsklasse 1, Beanspruchungsklasse 2
- Leiterkern,  $\varnothing$  25 mm mit Gewindeanschluss M12/M16 aus A4 (AISI 316L)
- Stahlstab,  $\varnothing$  12 mm aus St tzn für Schweiß- oder Klemmanschluss im Beton
- Kontaktscheibe  $\varnothing$  72 mm aus A4 (AISI 316L)
- Schalungsscheibe aus PE mit vier Nagellöchern
- nach DIN 18014, DIN EN 62305-3 VDE 0185-305-3 (mit Blitzschutzanwendung)



HEA S M12

Extra

## ERDUNGSFESTPUNKTE

### HEA S M12/HEA S M16 – ANSCHLUSSTEIL MIT SCHWEISS- ODER KLEMMANSCHLUSS

Artikel	Best.-Bez.	Artikelnummer	GTIN
Anschlussstück in A4 (AISI 316L) mit aufgeschraubtem Stahlstab St, Ø 12 mm, Anschluss M12, für Schweiß- oder Klemmanschluss im Beton	<b>HEA S M12</b>	1700080010	4052487044677
Anschlussstück in A4 (AISI 316L) mit aufgeschraubtem Stahlstab St, Ø 12 mm, Anschluss M16, für Schweiß- oder Klemmanschluss im Beton	<b>HEA S M16</b>	1700080020	4052487044691

Extra

# GAS- UND WASSERDICHTER BRANDSCHOTT S90



## BRANDSCHUTZ-KIT S90 FÜR KERNBOHRUNGEN UND FUTTERROHRE

### Eigenschaften und technische Daten:

- Brandschutz S90 nach DIN 4102
- für Kernbohrungen Ø 70 – 200 mm
- für Kunststoff-Futterrohre Ø<sub>i</sub> 80 – 200 mm
- für Dichtpackungen HSI150 (max. Paketgröße 2 x 6)
- Schottstärke 280 mm
- ab Wanddicke 150 mm keine zusätzlichen Wandaufbauten nötig
- keine Begrenzung der Kabeleinzeldurchmesser
- Kissenmontage von einer Seite möglich
- hohe Nachbelegungsflexibilität
- keine zusätzliche Kabelbeschichtung notwendig



HSS – Einbau der Brandschutzkissen in Dichtpackung HSI150 K2, Abdichtung mit Systemdeckel oder SEGMENTO



HSS – Einbau in Kernbohrung mit HRD Ringraumdichtungen

### ANWENDUNGSTABELLE HSS

System HSS	HRD 150/160 für HSI150	SEG = SEGMENTO	D/DG Systemdeckel	Kernbohrung/Futterrohr (mit HRD)
Wandstärke (mm)	≥ 150	≥ 240	≥ 240	≥ 150
Kabelbelegung	ergibt sich aus der Wahl des Dichtsystems			
Gesamtschottlänge (mm)	280	440	440	280
Größe (mm)	nach Paketbildung HSI150 (max. 2-reihig, 6 Stück nebeneinander)			Ø 70 (80) – 200
Dichtheit in bar	bis 2,5	0,5	bis 2,5	bis 5
Schottabstand (mm)	200	200	200	50
Kabelart	alle Kabel- und Querschnitte außer Hohlleiter – keine Einschränkung beim Kabelquerschnitt			
Einbau	in Wänden aus Mauerwerk, Beton oder Porenbeton			
Bemerkung	die Belegung ist durch die Abdichtsysteme begrenzt			

Extra

# GAS- UND WASSERDICHTER BRANDSCHOTT S90

HSS – BRANDSCHUTZKIT S90 UND WERKZEUG				
Abbildung	Kernbohrung/ Futterrohr-Ø <sub>i</sub> (mm)	Best.-Bez.	Artikelnummer	GTIN
Zulassungsnummer: Z-19.15-1906 – Brandschutz S90				
Gasdichtes Brandschutzkit in Verbindung mit HRD bestehend aus: Brandschutzkissen 2x HVS K250, 3x HVS KB60, 1x Kennzeichnungsschild, Edelstahlband				
	bis Ø 100	<b>HSS100 KB FR HRD</b>	5030010032	4052487233569
Gasdichtes Brandschutzkit in Verbindung mit HRD bestehend aus: Brandschutzkissen 2x HV K400, 3x HVS K250, 3x HVS KB 60, 1x Kennzeichnungsschild, Edelstahlband				
	bis Ø 150	<b>HSS150 KB FR HRD</b>	5030010033	4052487233545

HRD-Dichteinsatz im Lieferumfang nicht enthalten

HSS UNIVERSALABSCHOTTUNG FÜR KABELDURCHFÜHRUNG HSI150				
Abbildung	Abdicht- variante	Best.-Bez.	Artikelnummer	GTIN
Zulassungsnummer: Z-19.15-1906 – Brandschutz S90				
Gasdichtes Brandschutzkit in Verbindung mit Systemabdichtung HSI150 bestehend aus: Brandschutzkissen 1x HVS K720, 1x HVS K400, 4x HVS K250/2, 4x HVS KB 60, Kennzeichnungsschild, Edelstahlband				
 z.B. HSS 150/DG	SEGMENTO/Systemdeckel	<b>HSS150 HSI150</b>	5030010030	4052487233606
Gasdichtes Brandschutzkit in Verbindung mit Systemabdichtung HSI150 bestehend aus: Brandschutzkissen 2x HVS K400, 3x HVS K250, 3x HVS KB-60, Kennzeichnungsschild, Edelstahlband				
	HRD- Ringraum- dichtung	<b>HSS150 HSI150 HRD</b>	5030010031	4052487233583

HRD-Dichteinsatz im Lieferumfang nicht enthalten

HRD-Dichteinsatz, SEGMENTO bzw. Systemdeckel im Lieferumfang nicht enthalten.

Extra

Extra

# GAS- UND WASSERDICHTER BRANDSCHOTT S90

## BRANDSCHUTZ-KIT S90 FÜR KERNBOHRUNGEN UND FUTTERROHRE

DIBt-Zulassung  
Z.19.15-1906 (HVS)  
nach DIN 4102-9  
Allgemeine  
Bauartgenehmigung  
Z.19.53-2563

### Eigenschaften und technische Daten:

- Brandschutz S90 nach DIN 4102
- für Kernbohrungen  $\varnothing$  70 – 200 mm
- für Kunststoff-Futterrohre  $\varnothing_i$  80 – 200 mm
- Schottdicke 280 mm
- ab Wanddicke 150 mm keine zusätzlichen Wandanbaukonstruktionen nötig
- keine Begrenzung der Kabeleinzeldurchmesser
- Kissenmontage von einer Seite möglich
- hohe Nachbelegungsflexibilität
- keine zusätzliche Kabelbeschichtung notwendig



HSS – Einbau in Kernbohrung mit HRD Ringraumdichtungen



Extra

# GAS- UND WASSERDICHTER BRANDSCHOTT S90

## HVS BRANDSCHUTZ S90 KISSENSCHOTTSYSTEM FÜR KERNBOHRUNGEN UND FUTTERROHRE

Abbildung	Kernbohrung/ Futterrohr-Ø <sub>i</sub> (mm)	Best.-Bez.	Artikelnum- mer	GTIN
-----------	--	------------	--------------------	------

Zulassungsnummer: Z-19.15-1906 – Brandschutz S90

### Brandschutzkit bestehend aus: Brandschutzkissen 3x HVS K250/2, 5x HVS KB 60, 1x Kennzeichnungsschild, 2x Edelstahlband

	bis Ø 100	<b>HVS KK100</b>	5030010010	4052487233668
--	-----------	------------------	------------	---------------

### Brandschutzkit bestehend aus: Brandschutzkissen 2x HVS K400, 5x HVS K250/2, 6x HVS-KB 60, 1x Kennzeichnungsschild, 2x Edelstahlband

	bis Ø 150	<b>HVS KK150</b>	5030010011	4052487233644
--	-----------	------------------	------------	---------------

### Brandschutzkit bestehend aus: Brandschutzkissen 2x HVS K720, 2x HVS K400, 5x HVS K250/2, 8x HVS KB 60, 1x Kennzeichnungsschild, 4x Edelstahlband

	bis Ø 150	<b>HVS KK200</b>	5030010012	4052487233620
--	-----------	------------------	------------	---------------

HRD-Dichteinsatz im Lieferumfang nicht enthalten

## ZUBEHÖR

Abbildung	Best.-Bez.	Artikelnummer	GTIN
-----------	------------	---------------	------

### Montageblech, zum straffen Einbau von HVS/HSS Brandschutzkissen

	<b>HVS/HSS MBL</b>	2600024100	4052487132145
--	--------------------	------------	---------------

Extra

# FLACHDACHDURCHFÜHRUNGEN

## SCHWANENHALSDURCHFÜHRUNG

### Eigenschaften und technische Daten:

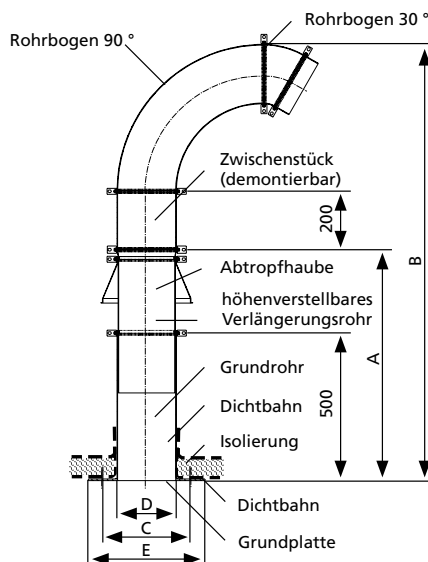
- flexibles, modulares System für alle gängigen Flachdachaufbauten geeignet
- durch Einzelkomponenten geringes Transportgewicht
- anpassbare Höhe (mind. 300 mm) und variable Ausrichtung (360° schwenkbar) auch nach der Montage
- in vier Größen lieferbar, Ø 100, 150, 200 und 300 mm alle Stahlteile des Schwanenhalses feuerverzinkt
- Abdichtung der Kabel im Schwanenhals nach der Kabelverlegung mit geteiltem Dichteinsatz SKD möglich (Pressplatten Edelstahl rostfrei A2, Gummiqualität EPDM)



Montierter Dichteinsatz SKD in Schwanenhals SHD200



Montierte SHD200 vor Verlegung der Dachabdichtung



- A = Teleskopbereich min/max
- B = Gesamthöhe
- C = Lochbild 4 x Ø12 mm
- D = max. Kernbohrungsdurchmesser
- E = Kantenmaß Grundplatte

TYP	A (mm)	B (mm)	C (□ mm)	D (Ø; mm)	E (□ mm)
	Teleskopbereich min/max	Gesamthöhe	Lochbild 4 x Ø12 mm	max. Kernbohrungsdurchmesser	Kantenmaß Grundplatte
SHD100	600 – 950	1050 – 1400	250	100	300
SHD150	600 – 950	1175 – 1525	300	150	350
SHD200	600 – 950	1300 – 1650	350	200	400
SHD300	600 – 950	1550 – 1900	450	300	500





Extra

# FLACHDACHDURCHFÜHRUNGEN

## SHD – SCHWANENHALS DACHDURCHFÜHRUNG

Abbildung	Best.-Bez.	Artikelnummer	GTIN
<b>Schwanenhalsdurchführung, Nennweite = 100 mm, zum Andübeln über Kernbohrungen, 360° schwenkbar, höhenverstellbar</b>			
	<b>SHD100 tzn</b>	1001094300	4052487025829
<b>Schwanenhalsdurchführung, Nennweite = 150 mm, zum Andübeln über Kernbohrungen, 360° schwenkbar, höhenverstellbar</b>			
	<b>SHD150 tzn</b>	1001094500	4052487025843
<b>Schwanenhalsdurchführung, Nennweite = 200 mm, zum Andübeln über Kernbohrungen, 360° schwenkbar, höhenverstellbar</b>			
	<b>SHD200 tzn</b>	1001094000	4052487025805
<b>Schwanenhalsdurchführung, Nennweite = 300 mm, zum Andübeln über Kernbohrungen, 360° schwenkbar, höhenverstellbar</b>			
	<b>SHD300 tzn</b>	1001095000	4052487025867

## SKD – DICHTEINSATZ FÜR SCHWANENHALS

Abbildung	Best.-Bez.	Artikelnummer	GTIN
<b>SKD100 (Pressplatten Edelstahl rostfrei A2 (AISI 304L) Gummiqualität EPDM)</b>			
	<b>SKD100 G zxd b60 A2/EPDM55</b>	auf Anfrage	auf Anfrage
<b>SKD150 (Pressplatten Edelstahl rostfrei A2 (AISI 304L) Gummiqualität EPDM)</b>			
	<b>SKD150 G zxd b60 A2/EPDM55</b>	auf Anfrage	auf Anfrage
<b>SKD200 (Pressplatten Edelstahl rostfrei A2 (AISI 304L) Gummiqualität EPDM)</b>			
	<b>SKD200 G zxd b60 A2/EPDM55</b>	auf Anfrage	auf Anfrage
<b>SKD300 (Pressplatten Edelstahl rostfrei A2 (AISI 304L) Gummiqualität EPDM)</b>			
	<b>SKD300 G zxd b60 A2/EPDM55</b>	auf Anfrage	auf Anfrage

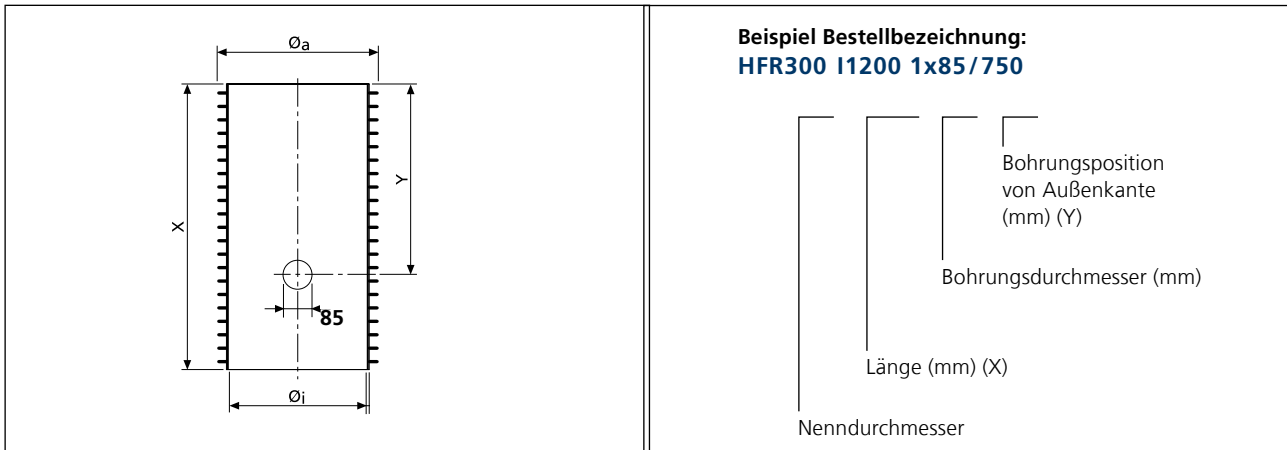
z = Anzahl der Kabel  
d = gemessener Kabeldurchmesser

# FUNDAMENTROHRE

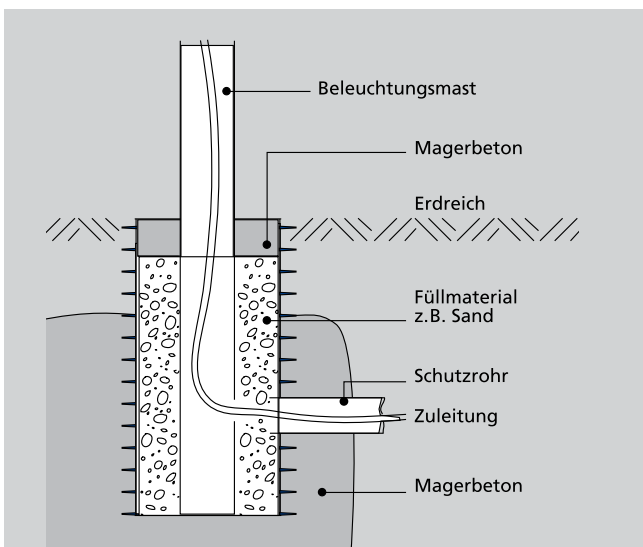
## FUNDAMENTROHR FÜR STRASSENBELEUCHTUNGSMASTEN

### Eigenschaften und technische Daten:

- Fundamentrohr, z.B. für Masten, Umzäunungspfosten und Fahnenstangen
- durch geringes Gewicht einfaches Handling
- gerippte Kunststoffausführung
- Beständigkeit gegenüber Korrosion und Chemikalien
- hohe Stabilität und lange Lebensdauer
- lieferbar in den Nennweiten 300, 400 und 500 mm
- Länge individuell wählbar
- Deckel als Schutz vor Verschmutzung optional lieferbar
- Maste können unabhängig vom Baufortschritt gestellt werden
- problemlose Auswechslung von beschädigten Masten



Technische Details



Schnitt



Extra

## FUNDAMENTROHRE

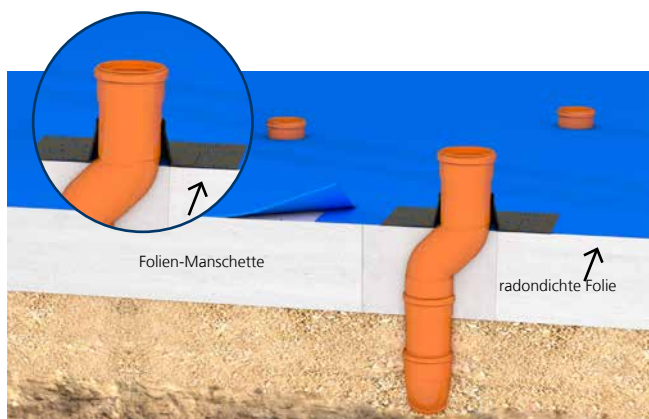
<b>HFR – FUNDAMENTROHR FÜR STRASSENBELEUCHTUNG</b>			
<b>Artikel</b>	<b>Best.-Bez.</b>	<b>Artikelnummer</b>	<b>GTIN</b>
<b>Fundamentrohr: Øi = 290 mm, Øa = ca, 335 mm</b>			
Fundamentrohr, Rohrlänge = 600 mm	<b>HFR300 I600 1x85/400</b>	0915000100	4052487023658
Fundamentrohr, Rohrlänge = 800 mm	<b>HFR300 I800 1x85/600</b>	0915000200	4052487023672
Fundamentrohr, Rohrlänge = 1.000 mm	<b>HFR300 I1000 1x85/600</b>	0915000250	4052487023702
Fundamentrohr, Rohrlänge = 1.200 mm	<b>HFR300 I1200 1x85/600</b>	0915000300	4052487023740
<b>Fundamentrohr: Øi = 390 mm, Øa = ca, 450 mm</b>			
Fundamentrohr, Rohrlänge = 800 mm	<b>HFR400 I800 1x85/600</b>	0916000200	4052487023870
Fundamentrohr, Rohrlänge = 1.000 mm	<b>HFR400 I1000 1x85/600</b>	0916000250	4052487023894
Fundamentrohr, Rohrlänge = 1.200 mm	<b>HFR400 I1200 1x85/600</b>	0916000300	4052487023931
Fundamentrohr, Rohrlänge = 1.400 mm	<b>HFR400 I1400 1x85/600</b>	0916000400	4052487023962
<b>Fundamentrohr: Øi = 490 mm, Øa = ca, 560 mm</b>			
Fundamentrohr, Rohrlänge = 800 mm	<b>HFR500 I800 1x85/600</b>	0918000200	4052487024068
Fundamentrohr, Rohrlänge = 1.000 mm	<b>HFR500 I1000 1x85/600</b>	0918000250	4052487024082
Fundamentrohr, Rohrlänge = 1.200 mm	<b>HFR500 I1200 1x85/600</b>	0918000300	4052487024105
Fundamentrohr, Rohrlänge = 1.400 mm	<b>HFR500 I1400 1x85/600</b>	0918000400	4052487024129
Fundamentrohr, Rohrlänge = 1.600 mm	<b>HFR500 I1600 1x85/600</b>	0918000500	4052487024150

<b>ZUBEHÖR</b>			
<b>Artikel</b>	<b>Best.-Bez.</b>	<b>Artikelnummer</b>	<b>GTIN</b>
PE-Deckel für HFR 300 als Schutz vor Verschmutzung	<b>HFR300 VD</b>	5190020013	4052487233361
PE-Deckel für HFR 400 als Schutz vor Verschmutzung	<b>HFR400 VD</b>	5190113980	4052487233354
PE-Deckel für HFR 500 als Schutz vor Verschmutzung	<b>HFR500 VD</b>	5199990020	4052487233521

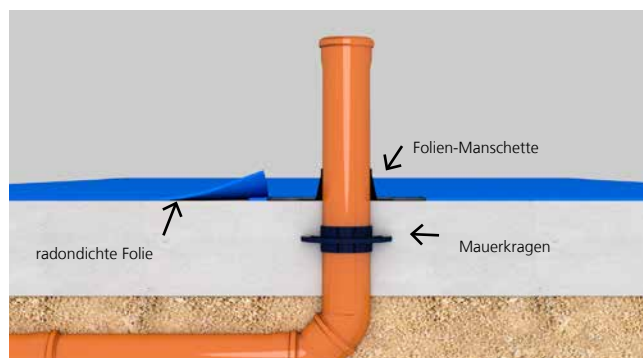
## FOLIEN-MANSCHETTE

### Eigenschaften und technische Daten:

- zur sicheren Anbindung einer Durchführung an eine Radonfolie, Dampfsperrfolie oder sonstige Abdichtung auf der Bodenplatte
- gasdicht, luftdicht, radonsicher
- verhindert die Konvektion und somit das Eindringen von Radongas ins Gebäude
- je nach Ausführung für eine Hauseinführung, Erdungsleiter und Rohre bzw. Schutzrohre geeignet
- schnelle und einfache Montage vor Ort
- hohe Klebekraft



Mögliche nachträgliche Abdichtung einer Rechteckausparung mit Radonfolie und Folien-Manschette.



Sichere Abdichtung der Abwasserleitung mit einem Mauerkragen und Einbindung der radondichten Folie über eine Folien-Manschette.

# ZUBEHÖR BODENDURCHFÜHRUNGEN



## FOLIEN-MANSCHETTE

Abbildung	Best.-Bez.	Artikelnummer	GTIN
-----------	------------	---------------	------

### Anbindung von runden Erdungsleitern

	HFM 1x4-8	3030370203	4052487227971
	HFM 1x8-12	3030370204	4052487227988

### Anbindung von Rohren/Schutzrohren

	HFM 1x15-22	3030370206	4052487227995
	HFM 1x25-32	3030370207	4052487228008
	HFM 1x32-40	3030370208	4052487228015
	HFM 1x40-55	3030370209	4052487228022
	HFM 1x50-72	3030370210	4052487228039

### Anbindung von Abwasser- oder Schutzrohren

	HFM 1x72-90	3030370211	4052487228046
	HFM 1x100-110	3030370212	4052487228053
	HFM 1x125-135	3030370213	4052487228060
	HFM 1x150-165	3030370214	4052487228077
	HFM 1x200-220	3030370215	4052487228084
	HFM 1x230-250	3030370217	4052487228091

## ZUBEHÖR

Abbildung	Best.-Bez.	Artikelnummer	GTIN
-----------	------------	---------------	------

### Anpressraket zur Verklebung der Folien-Manschetten

	HFM APR	3030370823	4052487238519
--	---------	------------	---------------

### Haftprimer, zur Verwendung als Voranstrich bei porösen, saugfähigen, mineralischen Untergründen zur Anbringung der Folien-Manschetten, Inhalt: 250 ml

	HFM P	3030375457	404052487238526
--	-------	------------	-----------------

## WANDEINFÜHRUNG HARZ-INJEKTIONSSYSTEM

### FÜR GLASFASER-LEERROHE VON 7 – 12 MM

#### Eigenschaften und technische Daten:

- zum oberirdischen Einführen und Abdichten von Glasfaserkabeln durch die Wand
- Universalhauseinführung für Bohrungen in den gängigsten Wandarten
- geeignet für den Innen- und Außenbereich
- schonende Abdichtung von Glasfaserkabeln durch Dichtmasse
- für Bohrungen bis zu 20 mm
- Einbau waagrecht oder schräg bis 45° Neigung möglich
- Schnellmontage in wenigen Minuten

#### Lieferumfang/Verpackungseinheit:

- 10 x Hauseinführungen
- 20 x Dübel und Schrauben
- 1 x Dichtstoff EGO FLOTT

#### Notwendiges Zubehör:

- Kartuschenpistole





Einzelhauseinführungen – offene Bauweise

## WANDEINFÜHRUNG HARZ-INJEKTIONSSYSTEM

**NEU**  
von hauff-technik

OHE – Oberirdische Hauseinführung				
Abbildung	Geeignet für Mediumrohr Ø <sub>a</sub> (mm)	Best.-Bez.	Artikelnummer	GTIN
	7 – 12	<b>OHE 1x7-12 SET10</b>	3030340562	4052487228121

ZUBEHÖR				
Abbildung	Artikel	Best.-Bez.	Artikelnummer	GTIN
	1-Komponentendichtstoff EGO FLOTT	<b>EGO FLOTT</b>	3030376512	4052487234351
	Kartuschenpistole zur Harzinjektion	<b>MIS MW</b>	5060050021	4052487236454

## WANDEINFÜHRUNG HARZ-INJEKTIONSSYSTEM

### FÜR KOMMUNIKATION/GLASFASER

#### Eigenschaften und technische Daten:

- WU-Beton Beanspruchungsklasse 1, WU-Beton Beanspruchungsklasse 2
- DIN 18533 W1.1-E, W1.2-E, W2.1-E
- Universalhauseinführung mit Harz-Injektionssystem für Bohrungen in den gängigsten Wandarten
- für Bohrungen Ø: 20 mm
- Einbau waagrecht oder schräg bis 45° Neigung möglich
- schonende Abdichtung der Micropipes durch Dichtlippen
- Schnellmontage in wenigen Minuten
- keine Wiederherstellung der Kellerabdichtung nach DIN 18533 W2.1-E notwendig
- gas- und wasserdicht bis 1 bar

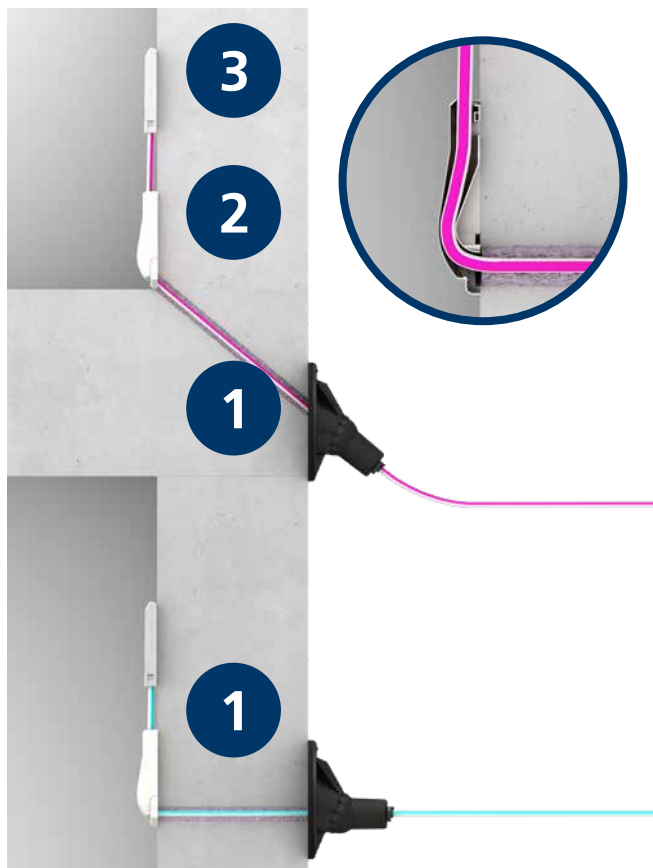
#### Lieferumfang/Verpackungseinheit:

- 1 x GFH20
- 1 x Montagescheibe
- passende Anzahl an Pipeklemmen, je Variante
- 1 x Wandabschlusselement (nur im Set PRO)
- 1 x 2-Komponentenharz RESINATOR, 60ml

#### Notwendiges Zubehör:

- Kartuschenpistole „Side by Side“

#### Beispiel



1. Glasfaser-Hauseinführung GFH20 zur Durchführung von Micropipes durch die Wand oder Bodenplatte.
2. Wandabschlusselement inklusive Radiushalter.
3. Abschlusspunkt für den FTTH-Anschluss.

Einzelhauseinführungen – offene Bauweise

## WANDEINFÜHRUNG HARZ-INJEKTIONSSYSTEM

GFH20 SET PRO – GLASFASERHAUSEINFÜHRUNG					
Abbildung	Anzahl Kabel/ Medium	Geeignet für Mediumrohr Ø <sub>a</sub> (mm)	Best.-Bez.	Artikelnummer	GTIN
	2	7 – 10*	<b>GFH20 2x7-10 PRO</b>	2900001311	4052487209823
	1	12 – 16	<b>GFH20 1x12-16 PRO</b>	2900001315	4052487209861
	1	6 – 13	<b>GFH20 1x6-13 PRO</b>	2900001313	4052487209847

\* Ø22 mm bei 2x10 mm



Zubehör finden Sie auf Seite 180 und Folgende.

## WANDEINFÜHRUNG HARZ-INJEKTIONSSYSTEM

### FÜR KOMMUNIKATION/GLASFASER

#### Eigenschaften und technische Daten:

- WU-Beton Beanspruchungsklasse 1, WU-Beton Beanspruchungsklasse 2
- DIN 18533 W1.1-E, W1.2-E, W2.1-E
- Universalhauseinführung mit Harz-Injektionssystem für Bohrungen in den gängigsten Wandarten
- für Bohrungen Ø: 30 mm, für Wandstärken ab 200 mm
- Einbau waagrecht oder schräg bis 45° Neigung möglich
- schonende Abdichtung der Micropipes durch Dichtlippen
- Schnellmontage in wenigen Minuten
- keine Wiederherstellung der Kellerabdichtung nach DIN 18533 W2.1-E notwendig
- gas- und wasserdicht bis 1 bar

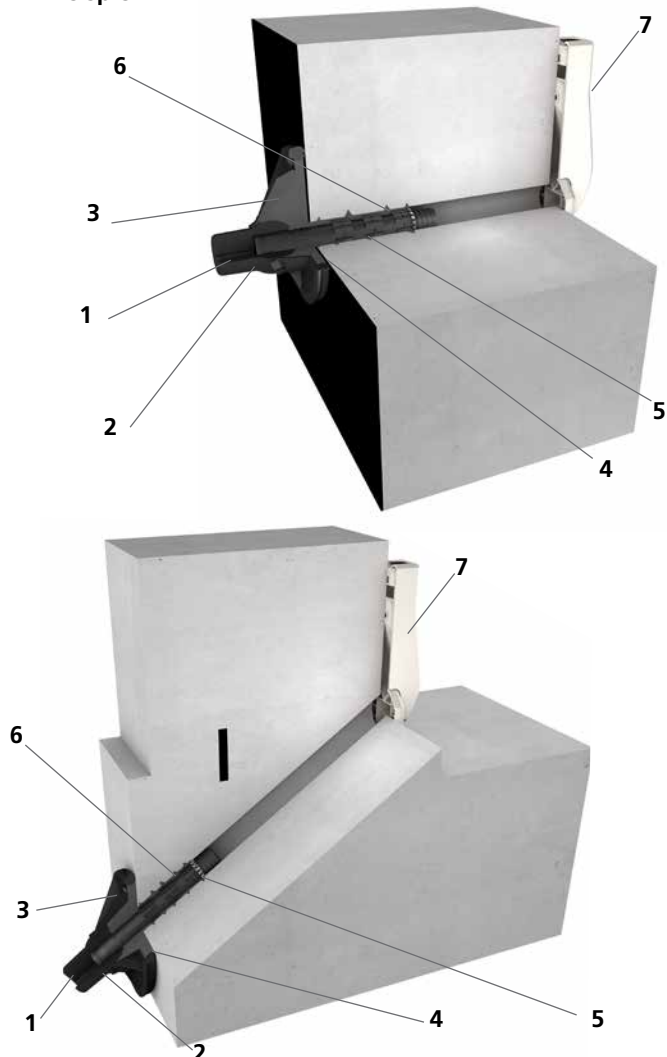
#### Lieferumfang/Verpackungseinheit:

- 10 Stück GFH30
- 10 Stück 2-Komponentenharz Resinator, 60ml
- 10 Stück Wandabschlusselement

#### Notwendiges Zubehör:

- Kartuschenpistole „Side-by-Side“

#### Beispiel



1. Dichtlippen
2. Kugelkopf  
mit integrierter Rastmuffe zur Aufnahme des  
Einschlagdorns
3. Flansch mit Gelenk  
überdeckt Wandausbrüche, bindet die  
Gebäudeabdichtung an der Außenwand mit ein und  
ermöglicht den Einbau waagrecht und schräg. Die Harz-  
Injektion erfolgt über eine Einfüllöffnung am Flansch.
4. Butylband  
sorgt für eine dichte Verbindung zwischen Wandfläche/  
Gebäudeabdichtung und Flansch
5. Einschlagdorn  
mit Stegen für sicheren Halt in der Bohrung
6. Expandiertes 2-Komponentenharz  
füllt den Raum zwischen Flansch und Wandfläche/  
Gebäudeabdichtung und zwischen Bohrung und  
Einschlagdorn inklusive eventuell vorhandenen  
Ausbrüchen oder Lunkerstellen und dichtet  
zuverlässig ab
7. Wandabschlusselement  
sorgt für einen ordentlichen Abschluss auf der  
Gebäudeinnenseite

Einzelhauseinführungen – offene Bauweise

## WANDEINFÜHRUNG HARZ-INJEKTIONSSYSTEM

GFH30 – GLASFASERHAUSEINFÜHRUNG					
Abbildung	Anzahl Kabel/ Medium	Geeignet für Mediumrohr Ø <sub>a</sub> (mm)	Best.-Bez.	Artikelnummer	GTIN
	2	7 – 10	<b>GFH30 2x7-10 VE10</b>	3030380157	4052487229975
	1	6 – 13	<b>GFH30 1x6-13 VE10</b>	3030380158	4052487229968
	1	12 – 16	<b>GFH30 1x12-16 VE10</b>	3030380159	4052487229951

ZUBEHÖR					
Abbildung	Artikel	Best.-Bez.	Artikelnummer	GTIN	
	PE-Wellrohr DN23 schwarz Leerrohrsystem zum Anschluss oder zur Verlängerung der GFH 30, 50 m Ring- bund	<b>WR23 S50000</b>	5130031010	4052487235556	
	Wandhalter für PE-Wellrohr DN23 schwarz VPE = 50 Stück	<b>WH DN23</b>	5199990028	4052487235143	



Weiteres Zubehör finden Sie auf Seite 180 und Folgende.

# WANDEINFÜHRUNG HARZ-INJEKTIONSSYSTEM

## FÜR KOMMUNIKATION

### Eigenschaften und technische Daten:

- WU-Beton Beanspruchungsklasse 1, Beanspruchungsklasse 2
- DIN 18533 W1.1-E, W1.2-E, W2.1-E
- Universalhauseinführungen mit Membran-Injektionssystem für Bohrungen in Wand
- schonende Abdichtung der Medienleitungen durch Dichtlippen
- kontrollierter Harzaustritt durch geschlitzten Membranschlauch
- Schnellmontage in wenigen Minuten
- keine Wiederherstellung der Kellerabdichtung nach DIN 18533 W2.1-E notwendig
- für Kernbohrungen Ø; 40 – 50 mm in den gängigsten Wandarten
- gas- und wasserdicht bis 1 bar

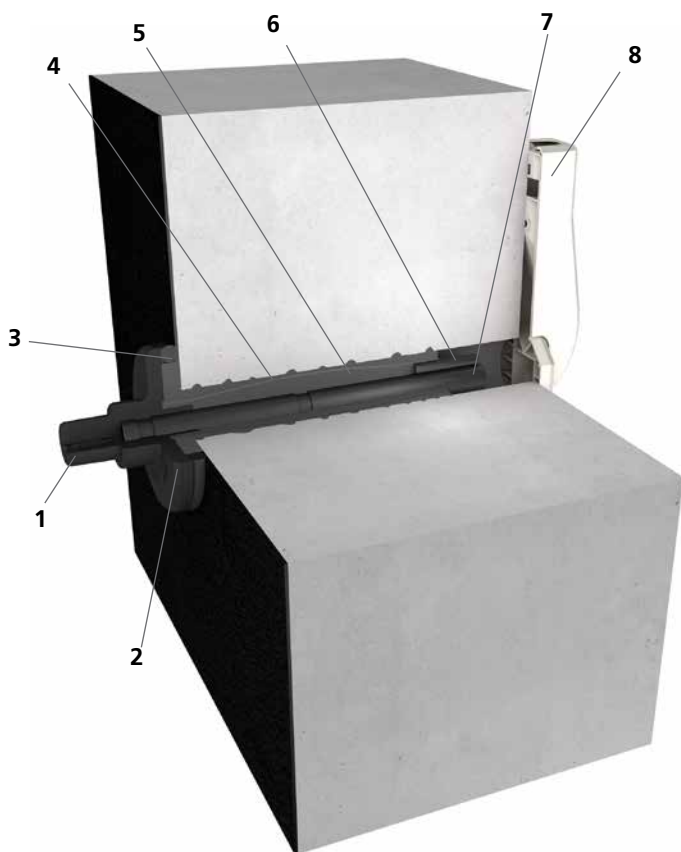
### Lieferumfang/Verpackungseinheit:

- 10 Stück MIS40D
- 10 Stück Wandabschlusselement
- 10 Stück 2-Komponentenharz Resinator, 150 ml
- 1 Stück Schnellspannvorrichtung MIS40 SVS

### Notwendiges Zubehör:

- Kartuschenpistole, „Side-by-Side“

### Beispiel



1. Dichtlippen
2. Flansch  
überdeckt Wandausbrüche und bindet die Gebäudeabdichtung an der Außenwand mit ein
3. Butylband  
sorgt für eine dichte Verbindung zwischen Wandfläche/ Gebäudeabdichtung und Flansch
4. Membranschlauch
5. Expandiertes 2-Komponentenharz  
füllt den Raum zwischen Flansch und Wandfläche/Gebäudeabdichtung und zwischen Bohrung und Rohr inklusive eventuell vorhandenen Ausbrüchen oder Lunkerstellen und dichtet zuverlässig ab
6. Harzinjektionsschlauch  
sorgt für die gezielte Injektion des 2-Komponentenharzes von der Gebäudeinnenseite
7. Schutzrohr  
dient zum Schutz der Kabel und ermöglicht eine nachträgliche Belegung sowie den Austausch von Medienleitungen
8. Wandabschlusselement  
sorgt für einen ordentlichen Abschluss auf der Gebäudeinnenseite

Einzelhauseinführungen – offene Bauweise

## WANDEINFÜHRUNG HARZ-INJEKTIONSSYSTEM

MIS40D – FÜR GEBÄUDE MIT KELLER							
Abbildung	Anzahl Kabel/ Medium	Geeignet für Mediumrohr Ø <sub>a</sub> (mm)	Wandstärken (mm)	Baulänge (mm)	Best.-Bez.	Artikelnummer	GTIN
	2	5 – 7	200 – 900	1.000	<b>MIS40D 2x5-7 BL1000 Set10</b>	3030380163	4052487229920
	1	9 – 12	200 – 900	1.000	<b>MIS40D 1x9- 12 BL1000 Set10</b>	3030380164	4052487229913



Zubehör finden Sie auf Seite 180 und Folgende.

## FÜR STROM UND KOMMUNIKATION

### Eigenschaften und technische Daten:

- WU-Beton Beanspruchungsklasse 1, Beanspruchungsklasse 2
- DIN 18533 W1.1-E, W1.2-E, W2.1-E
- Universalhauseinführungen mit Membran-Injektionssystem für Bohrungen in Wand oder Boden
- schonende Abdichtung der Medienleitungen durch Dichtlippen
- kontrollierter Harzaustritt durch geschlitzten Membranschlauch
- variabel in der Belegung durch verschiedene bereits vormontierte Dichteinsätze
- Schnellmontage in wenigen Minuten
- keine Wiederherstellung der Kellerabdichtung nach DIN 18533 W2.1-E notwendig
- für Kernbohrungen Ø; 62 – 65 mm in den gängigsten Wandarten
- gas- und wasserdicht bis 1 bar

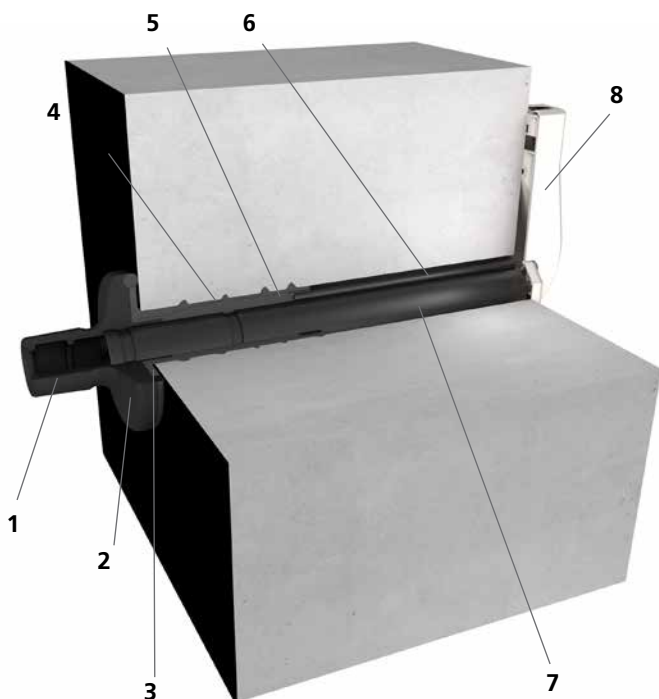
### Lieferumfang/Verpackungseinheit:

- 10 Stück MIS60D
- 10 Stück Wandabschlussrosetten (nur bei Stromvariante)
- 10 Stück Wandabschlusselement (nur bei Kommunikationsvariante)
- 10 Stück 2-Komponentenharz Resinator, 150 ml
- 1 Stück Schnellspannvorrichtung MIS60 SVS

### Notwendiges Zubehör:

- Kartuschenpistole, „Side-by-Side“

### Beispiel



1. Dichtlippen
2. Flansch  
überdeckt Wandausbrüche und bindet die Gebäudeabdichtung an der Außenwand mit ein
3. Butylband  
sorgt für eine dichte Verbindung zwischen Wandfläche/ Gebäudeabdichtung und Flansch
4. Membranschlauch
5. Expandiertes 2-Komponentenharz  
füllt den Raum zwischen Flansch und Wandfläche/Gebäudeabdichtung und zwischen Bohrung und Rohr inklusive eventuell vorhandenen Ausbrüchen oder Lunkerstellen und dichtet zuverlässig ab
6. Harzinjektionsschlauch  
sorgt für die gezielte Injektion des 2-Komponentenharzes von der Gebäudeinnenseite
7. Schutzrohr  
dient zum Schutz der Kabel und ermöglicht eine nachträgliche Belegung sowie den Austausch von Medienleitungen
8. Wandabschlusselement  
sorgt für einen ordentlichen Abschluss auf der Gebäudeinnenseite



Einzelhauseinführungen – offene Bauweise

## WANDEINFÜHRUNG HARZ-INJEKTIONSSYSTEM

MIS60D – FÜR GEBÄUDE MIT KELLER							
Abbildung	Anzahl Kabel/ Medium	Geeignet für Medium- rohr $\varnothing_a$ (mm)	Wand- stärken (mm)	Bau- länge (mm)	Best.-Bez.	Artikelnummer	GTIN
<b>Für Kommunikation</b>							
	4	5 – 7	200 – 900	1.000	<b>MIS60D 4x5-7 BL1000 Set10</b>	3030380170	4052487229852
	3	10	200 – 900	1.000	<b>MIS60D 3x10 BL1000 Set10</b>	3030380171	4052487229845
	1	6 – 12	200 – 900	1.000	<b>MIS60D 1x6-12 BL1000 Set10</b>	3030380172	4052487229838
<b>Für Strom</b>							
	1	12 – 18	900 – 1.200	1.000	<b>MIS60D 1x12- 18 BL1000 Set10</b>	3030380174	4052487229814
	1	18 – 24	200 – 900	1.000	<b>MIS60D 1x18- 24 BL1000 Set10</b>	3030380175	4052487229807
	1	24 – 30	200 – 900	1.000	<b>MIS60D 1x24- 30 BL1000 Set10</b>	3030380176	4052487229791
	1	30 – 34	200 – 900	1.000	<b>MIS60D 1x30- 34 BL1000 Set10</b>	3030382134	4052487230124



Zubehör finden Sie auf Seite 180 und Folgende.

## WANDEINFÜHRUNG HARZ-INJEKTIONSSYSTEM

### FÜR WASSER, STROM UND KOMMUNIKATION

#### Eigenschaften und technische Daten:

- WU-Beton Beanspruchungsklasse 1, Beanspruchungsklasse 2
- DIN 18533 W1.1-E, W1.2-E, W2.1-E
- Universalhauseinführungen mit Membran-Injektionssystem für Bohrungen in der Wand
- gleichzeitige, schonende Abdichtung der Sparten Wasser und Kommunikation bzw. Strom und Kommunikation durch flexible Dichtmanschetten mit Segmentringtechnik
- kontrollierter Harzaustritt durch geschlitzten Membranschlauch
- Schnellmontage in wenigen Minuten
- keine Wiederherstellung der Kellerabdichtung nach DIN 18533 W2.1-E notwendig
- für Kernbohrungen Ø; 92 – 102 mm in den gängigsten Wandarten
- gas- und wasserdicht bis 1 bar

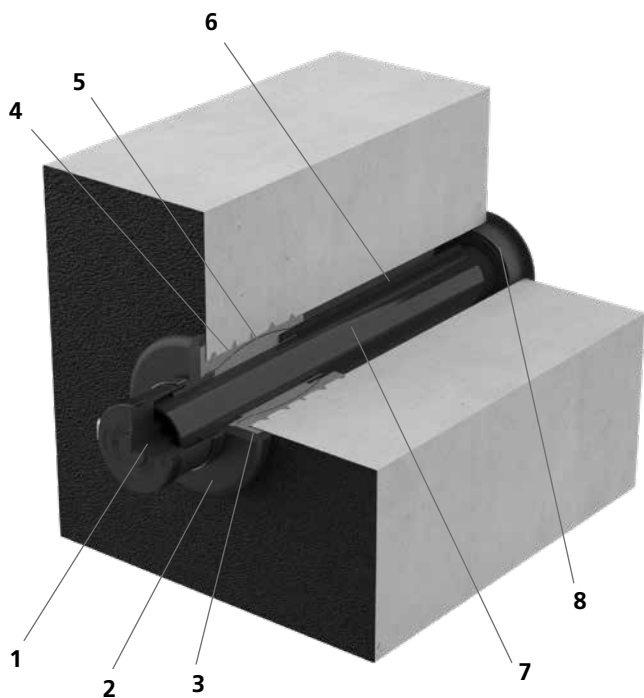
#### Lieferumfang/Verpackungseinheit:

- 6 Stück MIS90D
- 6 Stück Wandabschlussrosetten WAR 90

#### Notwendiges Zubehör:

- Schnellverspannvorrichtung MIS90 SVS
- Kartuschenpistole, geeignet für Doppelkammer-Kartuschen
- 2-Komponentenharz M3000 EH 300/1400


#### Beispiel



1. Dichtmanschette mit Segmenttechnik zur Abdichtung der Medienleitung
2. Flansch überdeckt Wandausbrüche und bindet die Gebäudeabdichtung an der Außenwand mit ein
3. Butylband sorgt für eine dichte Verbindung zwischen Wandfläche/ Gebäudeabdichtung und Flansch
4. Membranschlauch
5. Expandiertes 2-Komponentenharz füllt den Raum zwischen Flansch und Wandfläche/ Gebäudeabdichtung und zwischen Bohrung und Rohr inklusive eventuell vorhandenen Ausbrüchen oder Lunkerstellen und dichtet zuverlässig ab
6. Harzinjektionsschlauch sorgt für die gezielte Injektion des 2-Komponentenharzes von der Gebäudeinnenseite
7. Schutzrohr dient zum Schutz der Kabel und ermöglicht eine nachträgliche Belegung sowie den Austausch von Medienleitungen
8. Wandabschlussrosette sorgt für einen ordentlichen Abschluss auf der Gebäudeinnenseite

Einzelhauseinführungen – offene Bauweise

## WANDEINFÜHRUNG HARZ-INJEKTIONSSYSTEM

MIS90D – FÜR GEBÄUDE MIT KELLER							
Abbildung	Anzahl Kabel/ Medium	Geeignet für Mediumrohr $\varnothing_a$ (mm)	Wandstärken (mm)	Baulänge (mm)	Best.-Bez.	Artikelnummer	GTIN
	3	1 x 24 – 52 2 x 7*	200 – 900	1.000	<b>MIS90D 1x24-52 K SET</b>	3030300140	4052487220262
	3	1 x 24 – 52 2 x 7*	900 – 1200	1.300	<b>MIS90D 1x24-52 L SET</b>	3030300142	4052487220286
	6	1 x 24 – 40 3 x 7 – 13 2 x 7*	200 – 900	1.000	<b>MIS90D 1x24-40+3x7-13 K SET</b>	3030300143	4052487220293
	6	1 x 24 – 40 3 x 7 – 14 2 x 7*	900 – 1200	1.300	<b>MIS90D 1x24-40+3x7-13 L SET</b>	3030300149	4052487220330
	7	1 x 13 – 21 3 x 7 – 13 1 x 5 – 13 2 x 7*	200 – 900	1.000	<b>MIS90D 1x24-40+3x7-13+1x5-13 K SET</b>	3030300144	4052487220309
	7	1 x 13 – 21 3 x 7 – 13 1 x 5 – 13 2 x 7*	900 – 1200	1.300	<b>MIS90D 1x24-40+3x7-13+1x5-13 L SET</b>	3030300150	4052487220347

\* Durchführung der Speedpipes in Flansch und Wandabschlussrosette und damit außerhalb des Mantelrohrs



Zubehör finden Sie auf Seite 180 und Folgende.

## BODENEINFÜHRUNG HARZ-INJEKTIONSSYSTEM

### FÜR KOMMUNIKATION

#### Eigenschaften und technische Daten :

- WU-Beton Beanspruchungsklasse 1, Beanspruchungsklasse 2
- DIN 18533 W1.1-E
- Universalhauseinführungen mit Membran-Injektionssystem für schräge Bohrungen in Wand oder Boden
- schonende Abdichtung der Medienleitungen durch Dichtlippen
- kontrollierter Harzaustritt durch geschlitzten Membranschlauch
- Schnellmontage in wenigen Minuten
- für Kernbohrungen Ø; 40 – 50 mm in den gängigsten Wandarten
- gas- und wasserdicht bis 1 bar

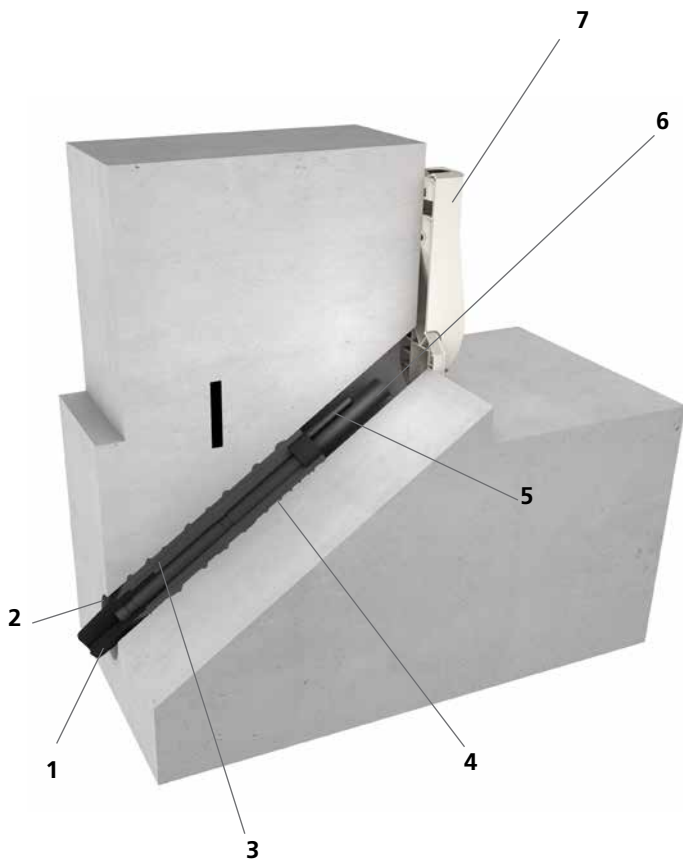
#### Lieferumfang/Verpackungseinheit:

- 10 Stück MIS40S
- 10 Stück Wandabschlusselement
- 10 Stück 2-Komponentenharz Resinator, 150 ml
- 1 Stück Schnellspannvorrichtung MIS40 SVS

#### Notwendiges Zubehör:

- Kartuschenpistole, „Side-by-Side“


#### Beispiel



1. Dichtlippen
2. Flansch  
verbleibt in der Bohrung und sorgt für eine kontrollierte Harz-Injektion
3. Membranschlauch
4. Expandiertes 2-Komponentenharz  
füllt den Raum zwischen Flansch, Bohrung und Rohr inklusive eventuell vorhandenen Ausbrüchen oder Lunkerstellen und dichtet zuverlässig ab
5. Harzinjektionsschlauch  
sorgt für die gezielte Injektion des 2-Komponentenharzes von der Gebäudeinnenseite
6. Schutzrohr  
dient zum Schutz der Kabel und ermöglicht eine nachträgliche Belegung sowie den Austausch von Medienleitungen
7. Wandabschlusselement  
sorgt für einen ordentlichen Abschluss auf der Gebäudeinnenseite

Einzelhauseinführungen – offene Bauweise

## BODENEINFÜHRUNG HARZ-INJEKTIONSSYSTEM

<b>MIS40S – SCHRÄGEINFÜHRUNG FÜR GEBÄUDE OHNE KELLER</b>						
<b>Abbildung</b>	<b>Anzahl Kabel/ Medium</b>	<b>Geeignet für Mediumrohr Ø<sub>a</sub> (mm)</b>	<b>Bau-länge (mm)</b>	<b>Best.-Bez.</b>	<b>Artikelnummer</b>	<b>GTIN</b>
	2	5 – 7	1.300	<b>MIS40S 2x5-7 BL1300 Set10</b>	3030380167	4052487229883
	1	9 – 12	1.300	<b>MIS40S 1x9-12 BL1300 Set10</b>	3030380168	4052487229876



Zubehör finden Sie auf Seite 180 und Folgende.

## BODENEINFÜHRUNG HARZ-INJEKTIONSSYSTEM

### FÜR STROM UND KOMMUNIKATION

#### Eigenschaften und technische Daten:

- WU-Beton Beanspruchungsklasse 1, Beanspruchungsklasse 2
- DIN 18533 W1.1-E
- Universalhauseinführungen mit Membran-Injektionssystem für schräge Bohrungen in Wand oder Boden
- schonende Abdichtung der Medienleitungen durch Dichtlippen
- kontrollierter Harzaustritt durch geschlitzten Membranschlauch
- variabel in der Belegung durch verschiedene bereits vormontierte Dichteinsätze
- Schnellmontage in wenigen Minuten
- für Kernbohrungen Ø; 62 – 65 mm in den gängigsten Wandarten
- gas- und wasserdicht bis 1 bar

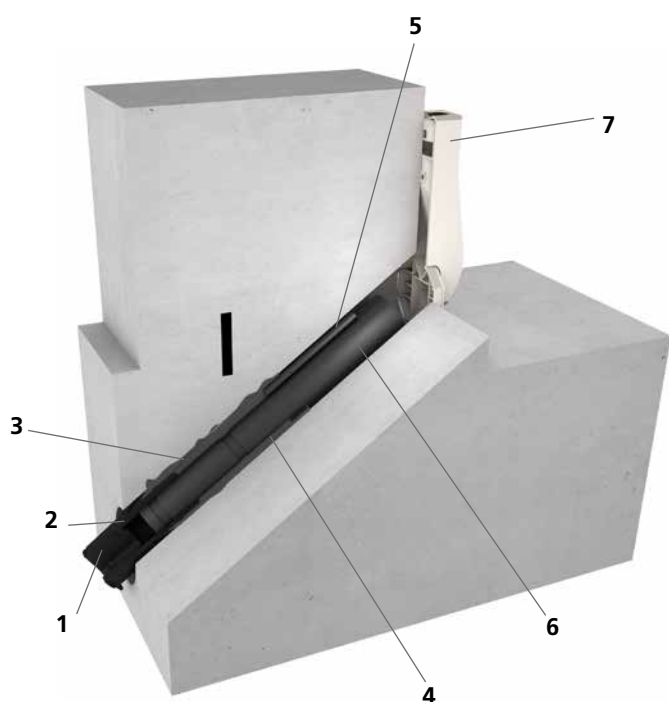
#### Lieferumfang/Verpackungseinheit:

- 10 Stück MIS60S
- 10 Stück Wandabschlussrosetten (nur bei Stromvariante)
- 10 Stück Wandabschlusselement (nur bei Kommunikationsvariante)
- 10 Stück 2-Komponentenharz Resinator, 150 ml
- 1 Stück Schnellspannvorrichtung MIS60 SVS

#### Notwendiges Zubehör:

- Kartuschenpistole, „Side-by-Side“

#### Beispiel



1. Dichtlippen
2. Flansch  
verbleibt in der Bohrung und sorgt für eine kontrollierte Harz-Injektion
3. Membranschlauch
4. Expandiertes 2-Komponentenharz  
füllt den Raum zwischen Flansch, Bohrung und Rohr inklusive eventuell vorhandenen Ausbrüchen oder Lunkerstellen und dichtet zuverlässig ab
5. Harzinjektionsschlauch  
sorgt für die gezielte Injektion des 2-Komponentenharzes von der Gebäudeinnenseite
6. Schutzrohr  
dient zum Schutz der Kabel und ermöglicht eine nachträgliche Belegung sowie den Austausch von Medienleitungen
7. Wandabschlusselement  
sorgt für einen ordentlichen Abschluss auf der Gebäudeinnenseite

Einzelhauseinführungen – offene Bauweise

## BODENEINFÜHRUNG HARZ-INJEKTIONSSYSTEM

<b>MIS60S – SCHRÄGEINFÜHRUNG FÜR GEBÄUDE OHNE KELLER</b>						
Abbildung	Anzahl Kabel/ Medium	Geeignet für Mediumrohr $\varnothing_a$ (mm)	Bau-länge (mm)	Best.-Bez.	Artikelnummer	GTIN
<b>Für Kommunikation</b>						
	4	5 – 7	1.300	<b>MIS60S 4x5-7 BL1300 Set10</b>	3030380178	4052487229777
	3	10	1.300	<b>MIS60S 3x10 BL1300 Set10</b>	3030380179	4052487229760
	1	6 – 12	1.300	<b>MIS60S 1x6-12 BL1300 Set10</b>	3030380180	4052487229753
<b>Für Strom</b>						
	1	12 – 18	1.300	<b>MIS60S 1x12-18 BL1300 Set10</b>	3030380182	4052487229739
	1	18 – 24	1.300	<b>MIS60S 1x18-24 BL1300 Set10</b>	3030380183	4052487229722
	1	24 – 30	1.300	<b>MIS60S 1x24-30 BL1300 Set10</b>	3030380184	4052487229715
	1	30 – 34	1.300	<b>MIS60S 1x30-34 BL1300 SET10</b>	3030382135	4052487230131



Zubehör finden Sie auf Seite 180 und Folgende.

## BODENEINFÜHRUNG HARZ-INJEKTIONSSYSTEM

### FÜR WASSER, STROM UND KOMMUNIKATION

#### Eigenschaften und technische Daten:

- WU-Beton Beanspruchungsklasse 1, Beanspruchungsklasse 2
- DIN 18533 W1.1-E
- Universalhauseinführungen mit Membran-Injektionssystem für schräge Bohrungen in Wand oder Boden
- gleichzeitige, schonende Abdichtung der Sparten Wasser und Kommunikation, bzw. Strom und Kommunikation durch flexible Dichtmanschetten mit Segmentringtechnik
- kontrollierter Harzaustritt durch geschlitzten Membranschlauch
- variabel in der Belegung durch verschiedene bereits vormontierte Dichteinsätze
- Schnellmontage in wenigen Minuten
- für Kernbohrungen Ø; 92 – 102 mm in den gängigsten Wandarten
- gas- und wasserdicht bis 1 bar

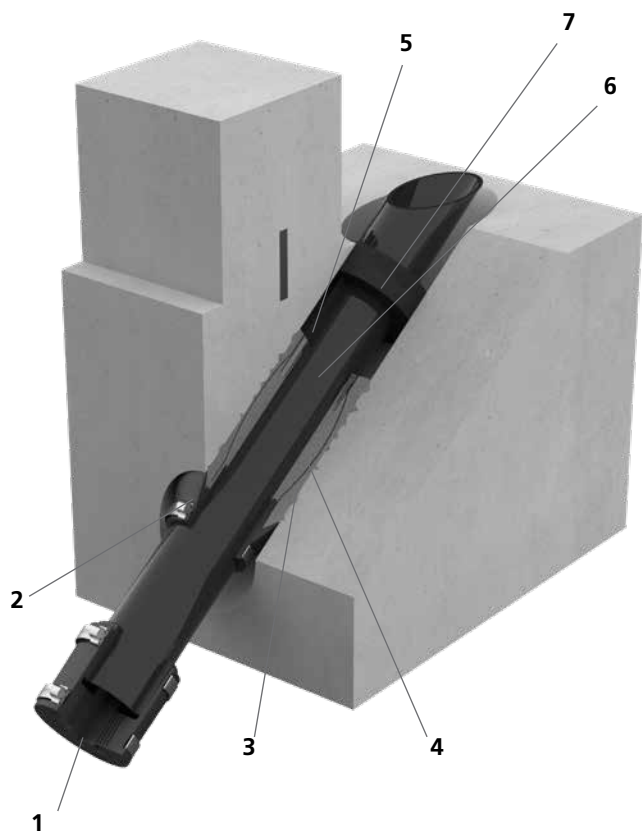
#### Lieferumfang/Verpackungseinheit:

- 1 Stück MIS90S
- 1 Stück Abschlussstopfen

#### Notwendiges Zubehör:

- Schnellspannvorrichtung MIS90 SVS
- Kartuschenpistole, geeignet für Doppelkammer-Kartuschen
- 2-Komponentenharz M 3000 EH300/1400

#### Beispiel




1. Dichtmanschette mit Segmentringtechnik zur Abdichtung der Medienleitungen
2. Flansch verbleibt in der Bohrung und sorgt für eine kontrollierte Harz-Injektion
3. Membranschlauch
4. Expandiertes 2-Komponentenharz füllt den Raum zwischen Flansch, Bohrung und Rohr inklusive eventuell vorhandenen Ausbrüchen oder Lunkerstellen und dichtet zuverlässig ab
5. Harzinjektionsschlauch sorgt für die gezielte Injektion des 2-Komponentenharzes von der Gebäudeinnenseite
6. Schutzrohr dient zum Schutz der Kabel und ermöglicht eine nachträgliche Belegung sowie den Austausch von Medienleitungen
7. Moosgummiring sorgt für einen ordentlichen Abschluss auf der Gebäudeinnenseite



Einzelhauseinführungen – offene Bauweise

## BODENEINFÜHRUNG HARZ-INJEKTIONSSYSTEM

### MIS90S – SCHRÄGEINFÜHRUNG FÜR GEBÄUDE OHNE KELLER

Abbildung	Anzahl Kabel/ Medium	Geeignet für Mediumrohr Ø <sub>a</sub> (mm)	Bau- länge (mm)	Best.-Bez.	Artikelnummer	GTIN
	1	1 x 24 – 52	1.300	<b>MIS90S 1x24-52</b>	2900200510	4052487130905
	4	1 x 24 – 40 3 x 7 – 14	1.300	<b>MIS90S 1x24-40 +3x7-13</b>	2900200520	4052487130912
	5	1 x 13 – 21 3 x 7 – 13 1 x 5 – 13	1.300	<b>MIS90S 1x13-21 +3x7-13+1x5-13</b>	2900200530	4052487133159



Zubehör finden Sie auf Seite 180 und Folgende.

# Einzelhauseinführungen – grabenlose Bauweise

## WANDEINFÜHRUNG HARZ-INJEKTIONSSYSTEM

### FÜR STROM UND KOMMUNIKATION

#### Eigenschaften und technische Daten:

- WU-Beton Beanspruchungsklasse 1, Beanspruchungsklasse 2
- DIN 18533 W1.1-E
- Universalhauseinführungen mit Membran-Injektionssystem für Bohrungen in der Wand
- schonende Abdichtung durch Dichtlippen
- keine Tiefbauarbeiten auf dem Grundstück durch grabenlose Verlegetechnik
- kontrollierter Harzaustritt durch geschlitzten Membranschlauch
- variabel in der Belegung durch verschiedene bereits vormontierte Dichteinsätze
- Schnellmontage in wenigen Minuten
- für Kernbohrungen Ø; 62 – 65 mm in den gängigsten Wandarten
- gas- und wasserdicht bis 1 bar

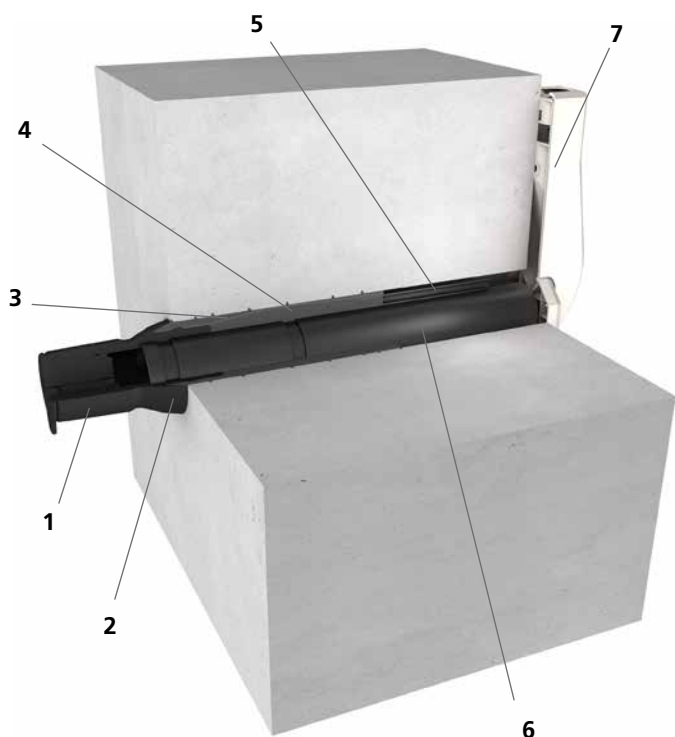
#### Lieferumfang/Verpackungseinheit:

- 10 Stück MIS60ND
- 10 Stück Wandabschlusselement (nur bei Kommunikationsvariante)
- 10 Stück Wandabschlussrosette (nur bei Stromvariante)
- 10 Stück 2-Komponentenharz Resinator 150ml
- 1 Stück Kernbohrungsreinigungsbürste
- 1 Stück Schnellverspannvorrichtung MIS60 SVS

#### Notwendiges Zubehör:

- Kartuschenpistole, „Side-by-Side“

#### Beispiel



1. Dichtlippen
2. Flansch  
steuert den Harzaustritt an der Gebäudewand
3. Membranschlauch
4. Expandiertes 2-Komponentenharz  
füllt den Raum zwischen Flansch und Wandfläche und zwischen Bohrung und Rohr inklusive eventuell vorhandenen Ausbrüchen oder Lunkerstellen und dichtet zuverlässig ab
5. Harzinjektionsschlauch  
sorgt für die gezielte Injektion des 2-Komponentenharzes von der Gebäudeinnenseite
6. Schutzrohr  
dient zum Schutz der Kabel und ermöglicht eine nachträgliche Belegung sowie den Austausch von Medienleitungen
7. Wandabschlusselement  
sorgt für einen ordentlichen Abschluss auf der Gebäudeinnenseite

Einzelhauseinführungen – grabenlose Bauweise

## WANDEINFÜHRUNG HARZ-INJEKTIONSSYSTEM

MIS60ND – FÜR GEBÄUDE MIT KELLER							
Abbildung	Anzahl Kabel/ Medium	Geeignet für Medium- rohr Ø <sub>a</sub> (mm)	Wand- stärken (mm)	Bau- länge (mm)	Best.-Bez.	Artikelnummer	GTIN
<b>Für Kommunikation</b>							
	4	5 – 7	200 – 1.200	1.300	<b>MIS60ND 4x5-7 BL1300 Set10</b>	3030380186	4052487229692
	3	10	200 – 1.200	1.300	<b>MIS60ND 3x10 BL1300 Set10</b>	3030380187	4052487229685
	1	6 – 12	200 – 1.200	1.300	<b>MIS60ND 1x6-12 BL1300 Set10</b>	3030380188	4052487229678
<b>Für Strom</b>							
	1	12 – 18	200 – 1.200	1.300	<b>MIS60ND 1x12-18 BL1300 Set10</b>	3030380190	4052487229654
	1	18 – 24	200 – 1.200	1.300	<b>MIS60ND 1x18-24 BL1300 Set10</b>	3030380191	4052487229647
	1	24 – 30	200 – 1.200	1.300	<b>MIS60ND 1x24-30 BL1300 Set10</b>	3030380192	4052487229630
	1	30 – 34	200 – 1.200	1.300	<b>MIS60ND 1x30-34 BL1300 SET10</b>	3030382136	4052487230148



Zubehör finden Sie auf Seite 180 und Folgende.

# Harz-Injektionssystem








## ZUBEHÖR

<b>MIS40 – ZUBEHÖR</b>				
<b>Abbildung</b>	<b>Artikel</b>	<b>Best.-Bez.</b>	<b>Artikelnummer</b>	<b>GTIN</b>
	Schnellspannvorrichtung für MIS40	<b>MIS40 SVS</b>	5060020031	4052487236515
	Wandabschlussrosette für MIS40 VPE = 10 Stück	<b>WAR40</b>	3030300268	4052487221399
	Wandabschlusselement für Glasfaserhauseinführungen	<b>GFH WAE</b>	3030315305	4052487226417
	Rasterbogen für MIS40 VPE = 10 Stück	<b>MIS40 RB</b>	5060020011	4052487236539

<b>MIS60 – ZUBEHÖR</b>				
<b>Abbildung</b>	<b>Artikel</b>	<b>Best.-Bez.</b>	<b>Artikelnummer</b>	<b>GTIN</b>
	Schnellspannvorrichtung für MIS60	<b>MIS60 SVS</b>	5060020032	4052487236508
	Wandabschlussrosette für MIS60 VPE = 10 Stück	<b>WAR60</b>	3030300269	4052487221405
	Rasterbogen inklusive Adapter für MIS60 (für Kabel bis 16 mm) VPE = 10 Stück	<b>MIS60 RB</b>	3030300108	4052487220248
	Kernbohrungsreinigungsbürste	<b>MIS REB</b>	5060050028	4052487236423
	Wandabschlusselement für Glasfaserhauseinführungen	<b>GFH WAE</b>	3030315305	4052487226417
	Rollkiesspitze zur Anwendung bei vorhandenem Rollkies an der Außenwand	<b>MIS60ND RKP</b>	5060020048	4052487236478

# ZUBEHÖR

MIS90 – ZUBEHÖR				
Abbildung	Artikel	Best.-Bez.	Artikelnummer	GTIN
	Schnellspannvorrichtung für MIS90	<b>MIS90 SVS</b>	5060020034	4052487236492
	Wandabschlussrosette für MIS90	<b>WAR90</b>	5060110602	4052487236270
	Wandabschlussrosette für MIS90	<b>WAR90</b>	5060110603	4052487236263

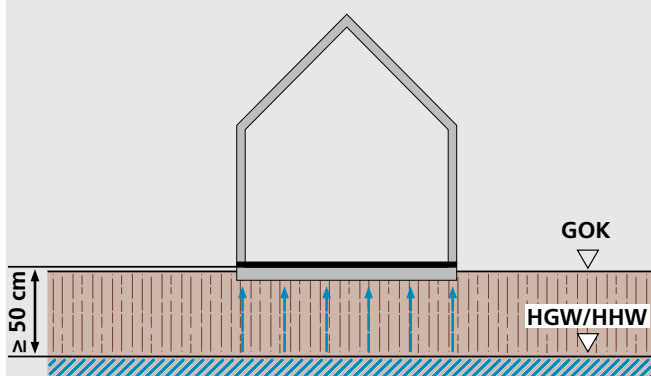
MIS UND GFH – ZUBEHÖR				
Abbildung	Artikel	Best.-Bez.	Artikelnummer	GTIN
	2-Komponentenharz im3000 inklusive Mischdüse VPE = 10 Stück, für GFH30, MIS40, MIS60	<b>10xEH150/700 Zappo</b>	5060050023	4052487234047
	2-Komponentenharz M3000 inklusive Mischdüse VPE = 6 Stück für MIS90, MIS100	<b>EH 300/1400</b>	5060050022	4052487236447
	1-Komponentendichtstoff EGO FLOTT	<b>EGO FLOTT</b>	3030376512	4052487234351
	Kartuschenpistole für 2-Komponentenharz	<b>MIS MW</b>	5060050021	4052487236454
	Gleitmittel Inhalt 200 ml	<b>GML*</b>	5020050010	4052487238564
	2-Komponentenharz RESINATOR 60 ml inklusive Mischdüse	<b>EH Resinator 60</b>	2900001354	4052487216517
	2-Komponentenharz RESINATOR 150 ml inklusive Mischdüse	<b>EH Resinator 150</b>	2900001355	4052487216524
	Kartuschenpistole für „Side-by-Side“ Kartuschen	<b>GFH MW Side-by-Side</b>	3030326996	4052487224932

# ÜBERSICHT

## WASSEREINWIRKUNGSKLASSE W1.1-E

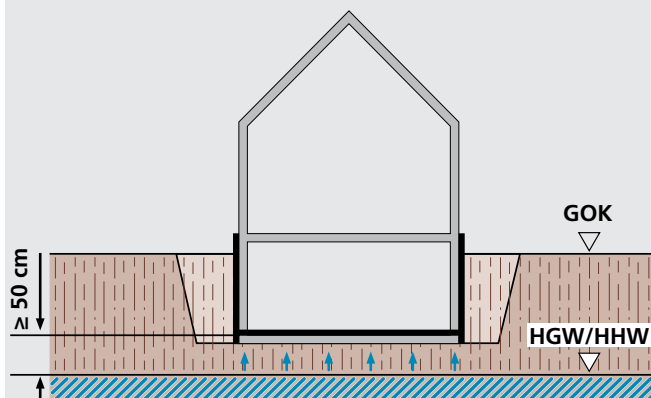
### W1.1-E Bodenfeuchte

- stark wasserdurchlässiger Boden/  
Verfüllmaterial stark wasserdurchlässig



### W1.1-E Bodenfeuchte, nicht drückendes Wasser

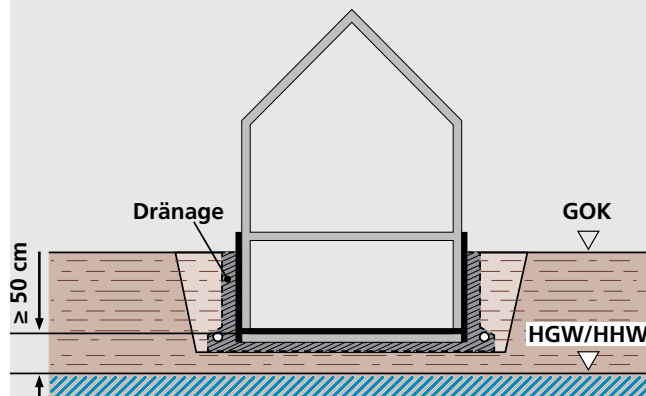
- stark wasserdurchlässiger Boden/  
Verfüllmaterial stark wasserdurchlässig



## WASSEREINWIRKUNGSKLASSE W1.2-E

### W1.2-E Sickerwasser

- wenig wasserdurchlässiger Baugrund/  
Verfüllmaterial wenig wasserdurchlässig  
 $k \leq 10^{-4}$  m/s mit Dränage



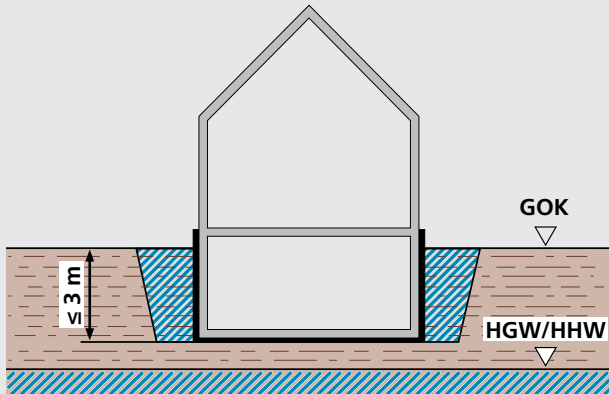
Abdichtung von erdberührten Bauteilen nach DIN 18533 Teil 1

ÜBERSICHT

**WASSEREINWIRKUNGSKLASSE W2.1-E**  
Eintauchtiefe  $\leq 3$  m

**W2.1-E Stauwasser bis 3 m, drückendes Wasser**

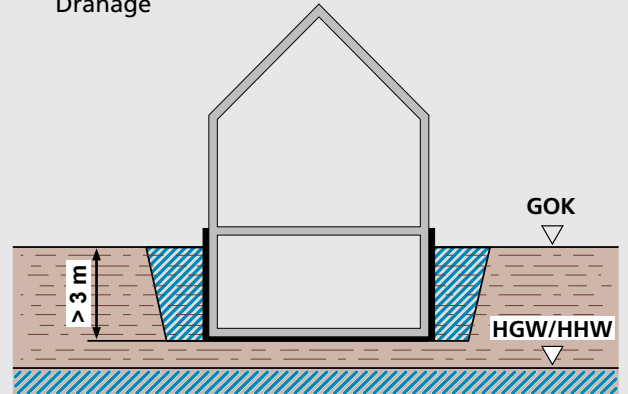
- wenig wasserdurchlässiger Baugrund/  
Verfüllmaterial wenig wasserdurchlässig ohne  
Dränage



**WASSEREINWIRKUNGSKLASSE W2.2-E**  
Eintauchtiefe  $> 3$  m

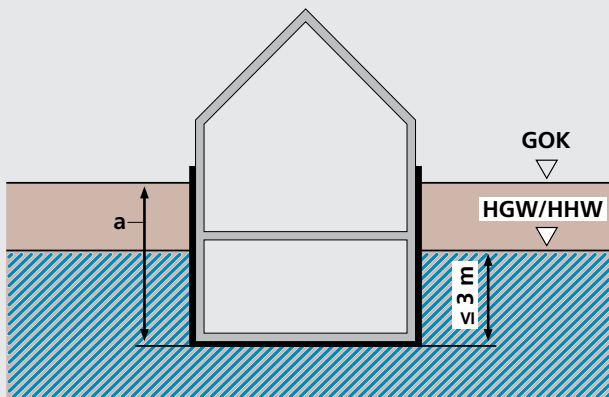
**W2.2-E Stauwasser mehr als 3 m,  
drückendes Wasser**

- wenig wasserdurchlässiger Baugrund/  
Verfüllmaterial wenig wasserdurchlässig ohne  
Dränage



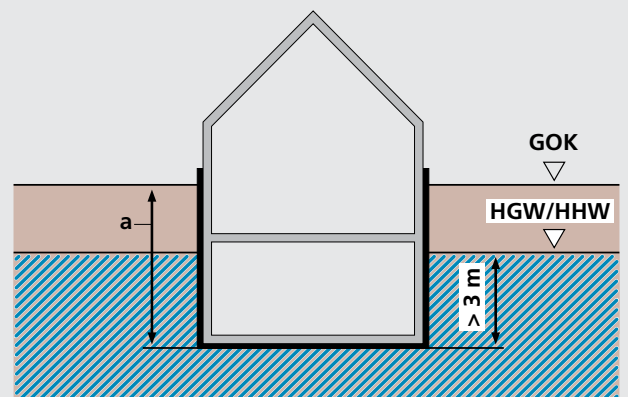
**W2.1-E Grundwasser bis 3 m, drückendes Wasser**

- a = beliebige Gründungstiefe

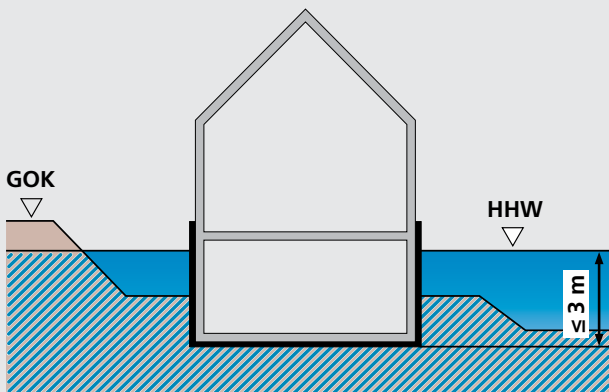


**W2.2-E Grundwasser/Hochwasser mehr als 3 m,  
drückendes Wasser**

- a = beliebige Gründungstiefe



**W2.1-E Hochwasser bis 3 m drückendes Wasser**



GOK: Geländeoberkante  
HGW: höchstes gemessenes Grundwasser  
HHW: höchstes gemessenes Hochwasser

# Wandaufbau/Gebäudeabdichtungen

## ÜBERSICHT

FLÄCHENABDICHTUNG NACH DIN 18533 TEIL 1		
Kellerwandart/ Wandaufbau	Abdichtung nach DIN 18533 – W2.1-E, Teil 3, mäßige Einwirkung von drückendem Wasser, Stauwasser $\leq 3$ m	Abdichtung nach DIN 18533 – W2.2-E, Teil 2, hohe Einwirkung von drückendem Wasser, Stauwasser $> 3$ m
Gemauerter Keller	<p>gemauerter Keller</p> <p>Nr. 1 Außenabdichtung PMBC</p>	<p>gemauerter Keller</p> <p>Nr. 5 Außenabdichtung bahnenförmig</p>
Betonierter Keller	<p>betonierter Keller</p> <p>Nr. 2 Außenabdichtung PMBC</p>	<p>betonierter Keller</p> <p>Nr. 6 Außenabdichtung bahnenförmig</p>
Doppel-/Elementwand	<p>Doppel-/Elementwand</p> <p>Nr. 3 Außenabdichtung PMBC</p>	<p>Doppel-/Elementwand</p> <p>Nr. 7 Außenabdichtung bahnenförmig</p>
Doppel-/Elementwand mit Wärmedämmung	<p>Doppel-/Elementwand</p> <p>Nr. 4 Außenabdichtung PMBC Wärmedämmung</p>	<p>Doppel-/Elementwand</p> <p>Nr. 8 Außenabdichtung bahnenförmig Wärmedämmung</p>



## BEANSPRUCHUNGSKLASSEN

BEANSPRUCHUNGSKLASSE 1	BEANSPRUCHUNGSKLASSE 2
<p>drückendes Wasser</p> <ul style="list-style-type: none"> <li>• Grundwasser, Schichtenwasser, Hochwasser oder anderes Wasser, das einen hydrostatischen Druck ausübt (auch zeitlich begrenzt)</li> </ul>	<p>nicht stauendes Sickerwasser</p> <ul style="list-style-type: none"> <li>• Wasser, das bei sehr stark durchlässigen Böden (<math>k_f \geq 10^{-4}</math> m/s) ohne Aufstau absickern kann.</li> <li>• Wasser, das bei durchlässigen Böden durch dauerhaft funktionierende Dränung nach DIN 4095 abgeführt wird</li> </ul>
<p>nicht drückendes Wasser</p> <ul style="list-style-type: none"> <li>• Wasser in tropfbarer flüssiger Form mit geringem hydrostatischem Druck (Wassersäule <math>\leq 10</math> cm)</li> </ul>	<p>Bodenfeuchte</p> <ul style="list-style-type: none"> <li>• kapillar im Boden gebundenes Wasser</li> </ul>
<p>zeitweise aufstauendes Sickerwasser</p> <ul style="list-style-type: none"> <li>• Wasser, das sich auf wenig durchlässigen Bodenschichten ohne Dränung aufstauen kann. Bauwerkssohle liegt mindestens 30 cm über dem Bemessungswasserstand</li> </ul>	

## WU-BETON NACH DIN 1045 (WASSERUNDURCHLÄSSIGER BETON)

Kellerwandart/ Wandaufbau	ohne Wärmedämmung	mit Wärmedämmung
betonierter Keller mit WU-Beton	<p>Nr. 9</p>	<p>Nr. 10</p>
Doppel-/Elementwand mit WU-Beton	<p>Nr. 11</p>	<p>Nr. 12</p>

Bei abweichenden Wandarten bitte Skizze zuschicken.

### **Frischbetonverbundfolien (FBV-Systeme) als Zusatzmaßnahmen bei WU-Beton-Bauwerksabdichtungen:**

FBV-Systeme sind kein Bestandteil der DIN 18533 und der WU-Beton-Richtlinie und sind als eigenständige Bauart zu planen und anzuwenden. Geprüfte FBV-Anschlussverbindungen auf Anfrage.

# ALLGEMEINE VERKAUFS- UND LIEFERBEDINGUNGEN

## I. Geltungsbereich

1. Die nachstehenden Verkaufs- und Lieferbedingungen gelten für alle zwischen dem Käufer und uns geschlossenen Verträge über den Kauf und die Lieferung von Waren. Sie gelten auch für alle künftigen Geschäftsbeziehungen, auch wenn sie nicht noch einmal ausdrücklich vereinbart werden. Abweichende Bedingungen des Käufers, die wir nicht ausdrücklich anerkennen, sind für uns unverbindlich, auch wenn wir ihnen nicht ausdrücklich widersprechen. Unsere Verkaufs- und Lieferbedingungen gelten auch dann, wenn wir in Kenntnis entgegenstehender oder abweichender Bedingungen des Käufers die Bestellung des Käufers vorbehaltlos ausführen.
2. Mündliche Nebenabreden sind für uns nur verbindlich, wenn wir diese schriftlich bestätigt haben. Eine Aufhebung des Schriftformerfordernisses bedarf der schriftlichen Vereinbarung.
3. Die Verkaufs- und Lieferbedingungen gelten nur gegenüber Unternehmen im Sinne von § 14 BGB, juristischen Personen des öffentlichen Rechts und öffentlich-rechtlichen Sondervermögen, nicht jedoch gegenüber Verbrauchern (§ 13 BGB).

## II. Vertragsschluss

1. Eine Bestellung des Käufers, die als Angebot zum Abschluss eines Kaufvertrages zu qualifizieren ist, können wir innerhalb von zwei Wochen durch Übersendung einer Auftragsbestätigung oder durch Zusendung der bestellten Produkte innerhalb der gleichen Frist annehmen.
2. Wir sind berechtigt, zum Zwecke der Kreditprüfung des Käufers die über ihn gespeicherten Adress- und Bonitätsdaten einschließlich solcher, die auf der Basis mathematisch-statistischer Verfahren ermittelt werden durch die Firmen Bürgel Wirtschaftsinformationen GmbH & Co. KG, Postfach 500166, 22701 Hamburg, Creditreform, Stuttgarter Str. 35, 73430 Aalen und Bisnode D&B Deutschland GmbH, Robert-Bosch-Str. 11, 64293 Darmstadt abzurufen, sofern wir unser berechtigtes Interesse glaubhaft dargelegt haben. Wir erheben oder verwenden zum Zweck der Entscheidung über die Begründung, Durchführung oder Beendigung des Vertragsverhältnisses Wahrscheinlichkeitswerte, in deren Berechnung u. a. Anschriftendaten einfließen.
3. Unsere Angebote sind freibleibend und unverbindlich, es sei denn, dass wir diese ausdrücklich als verbindlich bezeichnet haben.
4. An allen Abbildungen, Kalkulationen, Zeichnungen sowie anderen Unterlagen behalten wir uns unsere Eigentums-, Urheber- sowie sonstige Schutzrechte vor. Der Käufer darf diese nur mit unserer schriftlichen Einwilligung an Dritte weitergeben, unabhängig davon, ob wir diese als vertraulich gekennzeichnet haben.

## III. Zahlungsbedingungen – Preise

1. Unsere Preise gelten ab Werk ohne Verpackung, wenn in der Auftragsbestätigung nichts anderes festgelegt wurde. In unseren Preisen ist die gesetzliche Mehrwertsteuer nicht eingeschlossen. Diese werden wir in der gesetzlichen Höhe am Tage der Rechnungsstellung in der Rechnung gesondert ausweisen.
2. Ein Skontoabzug ist nur bei einer besonderen schriftlichen Vereinbarung zwischen uns und dem Käufer zulässig. Der Kaufpreis ist ohne Abzug sofort mit Eingang der Rechnung bei dem Käufer zur Zahlung fällig, soweit sich aus der Auftragsbestätigung kein anderes Zahlungsziel ergibt. Eine Zahlung gilt erst dann als erfolgt, wenn wir über den Betrag verfügen können. Im Falle von Scheckzahlungen gilt die Zahlung erst als erfolgt, wenn der Scheck eingelöst wird.
3. Gerät der Käufer mit einer Zahlung in Verzug, gelten die gesetzlichen Regelungen.
4. Der Käufer ist zur Aufrechnung, auch wenn Mängelrügen oder Gegenansprüche geltend gemacht werden, nur berechtigt, wenn die Gegenansprüche rechtskräftig festgestellt, von uns anerkannt wurden oder unstrittig sind. Zur Ausübung eines Zurückbehaltungsrechts ist der Käufer nur befugt, wenn sein Gegenanspruch auf dem gleichen Vertragsverhältnis beruht. Wir sind wegen sämtlicher Forderungen aus der Geschäftsverbindung zum Käufer zur Ausübung eines Zurückbehaltungsrechts befugt.

## IV. Liefer-, Leistungszeit und Lieferverzug

1. Liefertermine oder Fristen, die nicht ausdrücklich als verbindlich vereinbart worden sind, sind ausschließlich unverbindliche Angaben. Die von uns angegebene Lieferzeit beginnt erst, wenn die technischen Fragen abgeklärt sind. Ebenso hat der Käufer alle ihm obliegenden Verpflichtungen ordnungsgemäß und rechtzeitig zu erfüllen. Wir behalten uns die Einrede des nicht erfüllten Vertrages vor.
2. Wir haften aus Verzug nach den gesetzlichen Bestimmungen, wenn der Käufer infolge eines von uns zu vertretenden Lieferverzugs berechtigt ist, den Fortfall seines Interesses an der weiteren Vertragserfüllung geltend zu machen, wenn wir Lieferfristen zugesichert haben oder wenn der Lieferverzug auf einer von uns, unseren Vertretern oder Erfüllungsgehilfen zu vertretenden vorsätzlichen oder grob fahrlässigen Vertragsverletzung beruht.
3. Für den Fall, dass ein von uns zu vertretender Lieferverzug, wobei uns ein Verschulden unserer Vertreter oder Erfüllungsgehilfen zuzurechnen ist, auf einer von uns zu vertretenden grob fahrlässigen oder vorsätzlichen Vertragsverletzung oder einer von uns zu vertretenden leicht fahrlässigen Verletzung einer wesentlichen Vertragspflicht beruht, haften wir nach den gesetzlichen Bestimmungen mit der Maßgabe, dass in diesem Fall unsere Schadensersatzhaftung auf den vorhersehbaren, typischerweise eintretenden Schaden begrenzt ist.
4. Die weiteren gesetzlichen Ansprüche und Rechte des Käufers, die ihm neben dem Schadensersatzanspruch wegen eines von uns zu vertretenden Lieferverzugs entstehen, bleiben unberührt. Führt eine von uns verursachte schuldhaftige Verletzung einer nicht wesentlichen Vertragspflicht beim Käufer zu einem Lieferverzug, ist dessen Schadensersatzanspruch auf 25 % des Lieferwertes begrenzt.

## V. Gefährübergang – Versand/Verpackung

1. Verladung und Versand erfolgen unversichert auf Gefahr des Käufers „ab Lager“ oder „ab Werk“, sofern sich aus unserer Auftragsbestätigung nichts anderes ergibt. Wir werden uns bemühen, hinsichtlich Versandart und Versandweg Wünsche und Interessen des Käufers zu berücksichtigen; dadurch bedingte Mehrkosten – auch bei vereinbarter Frachtfreilieferung – gehen zu Lasten des Käufers.
2. Wir nehmen Transport- und alle sonstigen Verpackungen nach Maßgabe der Verpackungsverordnung nicht zurück; ausgenommen sind Paletten. Der Käufer hat für die Entsorgung der Verpackung auf eigene Kosten zu sorgen.
3. Wird der Versand auf Wunsch oder wegen Verschuldens des Käufers verzögert, so lagern wir die Waren auf Kosten und Gefahr des Käufers. In diesem Fall steht die Anzeige der Versandbereitschaft dem Versand gleich.
4. Auf Wunsch und Kosten des Käufers werden wir die Lieferung durch eine Transportversicherung absichern.
5. Wir sind zu Teillieferungen und Teilleistungen jederzeit berechtigt, soweit dies für den Käufer zumutbar ist.

## VI. Abnahme

1. Der Käufer ist verpflichtet alle Handlungen vorzunehmen, die eine Abnahme unserer Lieferung erfordern. Bei einer schuldhaften Verletzung dieser Verpflichtung durch den Käufer haftet dieser uns für eventuelle Mehraufwendungen, wobei wir uns die Geltendmachung weitergehender Schadensersatzansprüche vorbehalten.
2. Kommt der Käufer mit der Annahme der Lieferung länger als 14 Tage in Verzug, setzen wir schriftlich eine Nachfrist von 14 Tagen zur Annahme mit der gleichzeitigen Ankündigung eine Annahme bei fruchtlosem Ablauf der gesetzten Frist abzulehnen. Lässt der Käufer die gesetzte Nachfrist erfolglos verstreichen, sind wir berechtigt durch schriftliche Erklärung vom Kaufvertrag zurückzutreten oder Leistung wegen Nichterfüllung zu verlangen. Verweigert die Käufer nachhaltig eine Annahme oder ist ihm erkennbar auch bei Gewährung einer Nachfrist die Zahlung des Kaufpreises nicht möglich, bedarf es einer Nachfristsetzung nicht.
3. Wir sind dann berechtigt unseren entgangenen Gewinn mit 10 % des vereinbarten Kaufpreises geltend zu machen, sofern der Käufer nicht nachweist, dass uns ein niedrigerer Schaden entstanden ist. Ungeachtet dessen sind wir berechtigt einen höheren Schaden nachzuweisen und geltend zu machen.

## VII. Gewährleistung

1. Mängelansprüche des Käufers bestehen nur, wenn der Käufer seinen nach § 377 HGB geschuldeten Untersuchungs- und Rügepflichten ordnungsgemäß nachgekommen ist. Nimmt der Käufer Änderungen an unseren Produkten vor, befolgt er unsere Betriebs-, Montage- und Wartungsvorgaben nicht oder nicht ausreichend, verwendet er nicht durch uns freigegebene Teile oder Verbrauchsmaterialien, so entfällt unsere Gewährleistungsverpflichtung, wenn er nicht nachweist, dass der Mangel nicht auf einer dieser Umstände beruht. Im Übrigen gelten unsere jeweiligen Montageanleitungen und Garantiebedingungen.

# ALLGEMEINE VERKAUFS- UND LIEFERBEDINGUNGEN

2. Soweit ein von uns zu vertretender Mangel der Ware vorliegt, sind wir unter Ausschluss der Rechte des Käufers vom Vertrag zurückzutreten oder den Kaufpreis herabzusetzen (Minderung), zur Nacherfüllung verpflichtet, es sei denn, dass wir aufgrund der gesetzlichen Regelungen zur Verweigerung der Nacherfüllung berechtigt sind. Der Käufer hat uns eine angemessene Frist zur Nacherfüllung zu gewähren. Die Nacherfüllung kann durch Beseitigung des Mangels (Nachbesserung) oder Lieferung einer neuen Ware erfolgen. Wir tragen im Falle der Mangelbeseitigung die erforderlichen Aufwendungen, soweit sich diese nicht erhöhen, weil der Vertragsgegenstand sich an einem anderen Ort als dem Erfüllungsort befindet. Wir sind nach billigem Ermessen berechtigt, die Art der Nacherfüllung zu bestimmen. Jede Nacherfüllung durch uns erfolgt ohne Anerkennung einer rechtlichen Verpflichtung, es sei denn, der Mangel wurde durch uns anerkannt. Ist die Nacherfüllung fehlgeschlagen, kann der Käufer nach seiner Wahl Herabsetzung des Kaufpreises (Minderung) verlangen oder den Rücktritt vom Vertrag erklären. Die Nachbesserung gilt mit dem zweiten vergeblichen Versuch als fehlgeschlagen, soweit nicht aufgrund des Vertragsgegenstandes weitere Nachbesserungsversuche angemessen und dem Käufer zumutbar sind. Schadensersatzansprüche nach den gesetzlichen Vorschriften wegen des Mangels kann der Käufer erst geltend machen, wenn die Nacherfüllung fehlgeschlagen ist. Der Käufer ist nicht berechtigt Schadensersatzansprüche oder eine Herabsetzung des Kaufpreises bei unerheblichen Mängeln zu verlangen. 3. Die Ansprüche des Käufers wegen Mängeln der Kaufsache verjähren 5 Jahre nach Ablieferung bei dem Käufer, wenn diese entsprechend ihrer üblichen Verwendungsweise für ein Bauwerk verwendet worden ist und dessen Mangelhaftigkeit verursacht hat. Dies gilt auch für Ansprüche des Käufers auf Schadensersatz oder Schadensersatz anstelle der Leistung, sowie wegen sämtlicher weiterer Schäden an Rechtsgütern des Käufers, die durch den Mangel entstanden sind, nicht jedoch bei Schäden an Leben, Körper oder Gesundheit des Käufers oder dann, wenn wir den Mangel aufgrund Vorsatzes oder grober Fahrlässigkeit – auch unserer Erfüllungsgehilfen – zu vertreten haben.

## VIII. Haftung

1. Wir haften in Fällen des Vorsatzes oder der groben Fahrlässigkeit – auch unserer Vertreter oder Erfüllungsgehilfen – sowie immer bei einer Verletzung des Lebens, des Körpers oder der Gesundheit nach den gesetzlichen Bestimmungen. Unsere Haftung ist in den Fällen grober Fahrlässigkeit auf den vertragstypischen, vorhersehbaren Schaden begrenzt, soweit nicht zugleich ein anderer der in Satz 1 oder Satz 3 dieses Absatz 1 ausgeführten Ausnahmefälle vorliegt. Im Übrigen haften wir nur nach dem Produkthaftungsgesetz oder wegen der schuldhaften Verletzung wesentlicher Vertragspflichten (Kardinalpflichten) oder soweit wir den Mangel arglistig verschwiegen oder eine Garantie für die Beschaffenheit des Kaufgegenstandes übernommen haben. Der Schadensersatzanspruch für die Verletzung wesentlicher Vertragspflichten ist jedoch auf den vertragstypischen, vorhersehbaren Schaden begrenzt, wenn nicht zugleich ein anderer, der in Satz 1 oder Satz 3 dieses Absatz 1 aufgeführten Ausnahmefälle vorliegt. 2. Die Regelungen des vorstehenden Absatz 1 gelten für alle Schadensersatzansprüche, (insbesondere für Schadensersatz neben der Leistung und Schadensersatz statt der Leistung) und zwar gleich aus welchem Rechtsgrund, insbesondere wegen Mängeln, der Verletzung von Pflichten aus dem Schuldverhältnis oder aus unerlaubter Handlung. Sie gelten auch für den Anspruch auf Ersatz vergeblicher Aufwendungen. Die Haftung für Lieferverzug bestimmt sich jedoch nach Ziffer IV. dieser Verkaufs- und Lieferbedingungen. 3. Eine Änderung der Beweislast zum Nachteil des Käufers ist mit den vorstehenden Regelungen nicht verbunden.

## IX. Eigentumsvorbehalt

1. Der Liefergegenstand bleibt unser Eigentum bis zur Erfüllung sämtlicher uns gegen den Käufer aus der Geschäftsverbindung zustehenden Ansprüche. 2. Dem Käufer ist es gestattet, den Liefergegenstand zu verarbeiten oder umzubilden („Verarbeitung“). Die Verarbeitung erfolgt für uns. Wenn der Wert des uns gehörenden Liefergegenstandes jedoch geringer ist als der Wert der nicht uns gehörenden Waren und/oder der Verarbeitung, so erwerben wir Miteigentum an der Neuware im Verhältnis des Wertes (Brutto-Rechnungswert) des verarbeiteten Liefergegenstandes zum Wert der übrigen verarbeiteten Ware und/oder der Verarbeitung zum Zeitpunkt der Verarbeitung. Soweit wir nach dem Vorstehenden kein Eigentum an der Neuware erwerben sind wir und der Käufer darüber einig, dass der Käufer uns Miteigentum an der Neuware im Verhältnis des Wertes (Brutto – Rechnungswert) des dem Käufer gehörenden Liefergegenstandes zu dem der übrigen verarbeiteten Ware zum Zeitpunkt der Verarbeitung einräumt. Der vorstehende Satz gilt entsprechend im Falle der untrennbaren Vermischung oder der Verbindung des Liefergegenstandes mit uns nicht gehörender Ware. Soweit wir insofern Eigentum oder Miteigentum erlangen, verwahren wir sie für den Käufer mit der Sorgfalt eines ordentlichen Kaufmanns. 3. Für den Fall der Veräußerung des Liefergegenstandes oder der Neuware tritt der Käufer hiermit seinen Anspruch aus der Weiterveräußerung gegen seinen Abnehmer mit allen Nebenrechten sicherungshalber an uns ab, ohne dass es noch weiterer besonderer Erklärungen bedarf. Die Abtretung gilt einschließlich etwaiger Saldoforderungen. Die Abtretung gilt jedoch nur in der Höhe des Betrages, der dem von uns in Rechnung gestellten Preis des Liefergegenstandes entspricht. Der uns abgetretene Forderungsanteil ist vorrangig zu befriedigen. 4. Verbindet der Käufer den Liefergegenstand oder die Neuware mit Grundstücken, so tritt er, ohne dass es weiterer besonderer Erklärungen bedarf, auch seine Forderung, die ihm als Vergütung für die Verbindung zusteht, in Höhe des Betrages ab, der dem von uns in Rechnung gestellten Preis des Liefergegenstandes entspricht. 5. Bis auf Widerruf ist der Käufer zur Einziehung der an uns abgetretenen Forderungen befugt. Der Käufer wird auf die abgetretenen Forderungen geleistete Zahlungen bis zur Höhe der gesicherten Forderung unverzüglich an uns weiterleiten. Bei Vorliegen berechtigter Interessen, insbesondere bei Zahlungsverzug, Zahlungseinstellung, Eröffnung eines Insolvenzverfahrens, Wechselprotest oder begründeten Anhaltspunkten für eine Überschuldung oder drohende Zahlungsunfähigkeit des Käufers sind wir berechtigt, die Einziehungsbefugnis des Käufers zu widerrufen. Außerdem können wir nach vorheriger Androhung unter Einhaltung einer angemessenen Frist die Sicherungsabtretung offen legen, die abgetretenen Forderungen verwerten sowie die Offenlegung der Sicherungsabtretung durch den Käufer gegenüber den Abnehmern verlangen. 6. Bei Glaubhaftmachung eines berechtigten Interesses hat der Käufer uns die zur Geltendmachung von dessen Rechten gegen die Abnehmer erforderlichen Auskünfte zu erteilen und die erforderlichen Unterlagen auszuhändigen. 7. Während des Bestehens des Eigentumsvorbehalts ist dem Käufer eine Verpfändung oder Sicherungsübereignung untersagt. Bei Pfändungen, Beschlagnahme oder sonstigen Verfügungen oder Eingriffen Dritter hat der Käufer uns unverzüglich zu benachrichtigen. Die Weiterveräußerung des Liefergegenstandes oder der Neuware ist nur Wiederverkäufern im ordentlichen Geschäftsgang und nur unter den Bedingungen gestattet, dass die Zahlung des Gegenwertes des Liefergegenstandes an den Käufer erfolgt. Dieser hat mit dem Abnehmer auch zu vereinbaren, dass erst mit dieser Zahlung der Abnehmer Eigentum erwirbt. 8. Soweit der realisierbare Wert aller Sicherungsrechte, die uns zustehen, die Höhe der gesicherten Ansprüche um mehr als 10 % übersteigt, werden wir auf Wunsch des Käufers einen entsprechenden Teil der Sicherungsrechte freigeben. Es wird vermutet, dass die Voraussetzungen des vorstehenden Satzes erfüllt sind, wenn der Schätzwert der uns zustehenden Sicherheiten 150 % des Wertes der gesicherten Ansprüche erreicht oder übersteigt. Uns steht die Wahl bei der Freigabe zwischen verschiedenen Sicherungsrechten zu. 9. Bei Pflichtverletzungen des Käufers, insbesondere bei Zahlungsverzug sind wir auch ohne Fristsetzung berechtigt, die Herausgabe des Liefergegenstandes bzw. der Neuware zu verlangen und/oder -erforderlichenfalls nach Fristsetzung- vom Vertrag zurückzutreten, der Käufer ist zur Herausgabe verpflichtet. Im Herausgabeverlangen des Liefergegenstandes/der Neuware liegt keine Rücktrittserklärung unsererseits, es sei denn, dies wird ausdrücklich erklärt.

## X. Gerichtsstand, Rechtswahl, Datenschutz

1. Erfüllungsort und Gerichtsstand für Lieferungen und Zahlungen (einschließlich Scheck- und Wechselklagen) sowie sämtliche sich zwischen uns und dem Käufer ergebenden Streitigkeiten aus den zwischen uns und ihm geschlossenen Kaufverträgen ist unser Firmensitz. Wir sind jedoch berechtigt, den Käufer auch an seinem Wohn- und/oder Geschäftssitz zu verklagen. 2. Die Beziehungen zwischen den Vertragsparteien regeln sich ausschließlich nach dem in der Bundesrepublik Deutschland geltenden Recht. Die Anwendung internationaler Abkommen betreffend den Kauf beweglicher Sachen und das UN-Übereinkommen über Verträge betreffend den internationalen Warenkauf vom 11.04.1980 (CISG) wird ausgeschlossen. 3. Die Abwicklung der zwischen uns und dem Käufer geschlossenen Verträge erfolgt unter Einhaltung der gesetzlichen Bestimmungen wie des Bundesdatenschutzgesetzes (BDSG) und des Telemediengesetzes (TMG). Wir verpflichten uns auch, bei den durch uns beauftragten Dienstleistern und bei uns beschäftigten Erfüllungsgehilfen auf die Einhaltung dieser Vorschriften hinzuwirken. Insofern verweisen wir auf die auf unserer Homepage unter: [www.hauff-technik.com/datenschutz.html](http://www.hauff-technik.com/datenschutz.html) veröffentlichte Datenschutzerklärung in der jeweils gültigen Fassung. 4. Für den Inhalt unserer Allgemeinen Verkaufs- und Lieferbedingungen gilt auch bei etwaigen anderssprachigen Ausfertigungen ausschließlich die deutsche Fassung.



Überreicht durch:

**Hauff-Technik GmbH & Co. KG**

Robert-Bosch-Straße 9  
89568 Hermaringen, GERMANY

Tel. +49 7322 1333-0  
Fax +49 7322 1333-999

office@hauff-technik.de