

Immer. Sicher. Dicht.

hauff
technik®



KATALOG INTERNATIONAL
GÜLTIG AB 01.01.2021

KABELABDICHTUNGEN, ROHRABDICHTUNGEN, HAUSEINFÜHRUNGEN & EXTRA

KABEL. ROHRE. HAUSEINFÜHRUNGEN: IMMER. SICHER. DICHT.



Ob Strom, Telekommunikation, Wasser, Abwasser, Gas oder Fernwärme – wenn es um die absolut sichere Abdichtung von Gebäuden geht, bietet Hauff-Technik immer die passende Lösung. Innovative Kabel- und Rohrdurchführungen, Hauseinführungen und grabenlose Hausanschlüsse in Profiqualität. Alles aus einer Hand.

Out of the box oder als kundenindividuelle Sonderanfertigung. Für höchste Wirtschaftlichkeit, Anwenderfreundlichkeit und Langlebigkeit in allen Bauwerken. Vom Einfamilienhaus bis hin zum komplexen Großprojekt. Immer Hauff. Immer sicher. Immer dicht.

Katalog International

INHALTSVERZEICHNIS

- **KABELDURCHFÜHRUNGEN 150**
 - Dichtpackungen und Kunststoffflansch.....4 – 15
 - Systemdeckel und Systemabdichtungen für Kabel 16 – 21
 - Systemdeckel für die Anbindung von Kabelschutzrohren 22 – 27
 - Kabeleinführungssystem.....28 – 31
 - Zubehör 32 – 35
- **KABELDURCHFÜHRUNGEN 90**
 - Dichtpackungen und Alufansch.....36 – 41
 - Systemdeckel für Kabel.....42 – 43
 - Systemdeckel für die Anbindung von Kabelschutzrohren.....44 – 45
 - Kabeleinführungssystem.....46 – 49
 - Kabeleinführungssystem und Ringraumdichtung.....50 – 51
 - Zubehör.....52 – 55
- **FUTTERROHRE**
 - Standard-Futterrohre56 – 71
 - Flansch-Futterrohre.....72 – 79
 - Flansch-Futterrohre/Ringraumdichtungen ...80 – 81
- **RINGRAUMDICHTUNGEN FÜR KABEL**
 - Standard-Ringraumdichtungen82 – 85
 - Individuelle Ringraumdichtungen.....86 – 91
- **RINGRAUMDICHTUNGEN FÜR ROHRE**
 - Standard-Ringraumdichtungen92 – 119
 - Wellrohrdichtung 120 – 121
 - Andübelmanschette 122 – 123
- **ABWASSERDURCHFÜHRUNGEN**
 - Bodeneinführungen 124 – 127
 - Wandeneinführungen 128 – 133
- **EXTRA**
 - Erdungsdurchführungen..... 134 – 145
 - Erdungsfestpunkte 146 – 149
 - Gas- und wasserdichter Brandschott S90 150 – 153
 - Flachdachdurchführungen 154 – 155
 - Fundamentrohre..... 156 – 157
 - Folien-Manschetten..... 158 – 159
- **EINZELHAUSEINFÜHRUNGEN – OFFENE BAUWEISE**
 - Wandeneinführung, Harz-Injektionssystem. 160 – 171
 - Bodeneinführung, Harz-Injektionssystem. 172 – 177
- **EINZELHAUSEINFÜHRUNGEN – GRABENLOSE BAUWEISE**
 - Wandeneinführung, Harz-Injektionssystem. 178 – 179
 - Zubehör 180 – 181
- **GEBÄUDEABDICHTUNGEN UND WANDARTEN 182 – 185**
- **VERTRIEBS- UND SERVICEPARTNER 186**
- **ALLGEMEINE VERKAUFS- UND LIEFERBEDINGUNGEN 187 – 191**

Kabeldurchführungen

Futterrohre

Ringraumdichtungen

Abwasser-
durchführungen

Extra

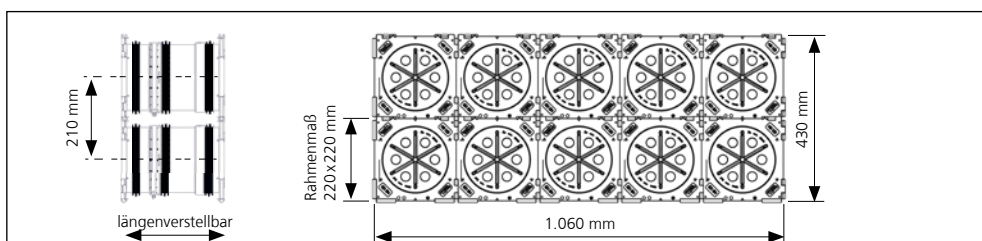
Hauseinführungen

DICHTPACKUNGEN UND KUNSTSTOFFFLANSCH

DOPPEL-DICHTPACKUNG, LÄNGENVERSTELLBAR ZUM EINBETONIEREN

Eigenschaften und technische Daten:

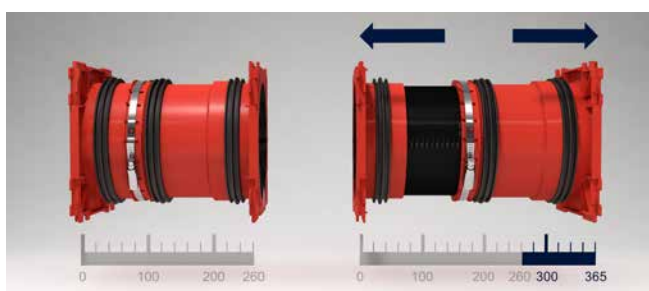
- WU-Beton Beanspruchungsklasse 1, Beanspruchungsklasse 2
- stufenlose Anpassung auf die gewünschte Wandstärke vor Ort
- Paketbildung durch Rahmenstecksystem vor Ort
- beidseitige Anschlussmöglichkeit für Systemabdichtung
- Aufnahme von Systemdeckeln zur Abdichtung von Kabeln und Anbindung von glatten und gewellten Kabelschutzrohren
- auch für Doppel-/Elementwände geeignet



EINFACH-DICHTPACKUNG MIT GUMMISTECKMUFFE, LÄNGENVERSTELLBAR, ZUM EINBETONIEREN UND ANSCHLUSS VON GLATTE KABELSCHUTZROHREN

Eigenschaften und technische Daten:

- WU-Beton Beanspruchungsklasse 1, Beanspruchungsklasse 2
- stufenlose Anpassung auf die gewünschte Wandstärke vor Ort
- Paketbildung durch Rahmenstecksystem vor Ort
- einseitige Anschlussmöglichkeit für Systemabdichtung sowie integrierte Gummisteckmuffe zum Anschluss glatter Kabelschutzrohre



Stufenlose Anpassung auf die gewünschte Wandstärke am Beispiel der HSI150 1x1 K2 Varia 260-365



Anschluss des Kabeleinführungssystems KES MA150 D



HSI150 GSM Varia als Paket eingesetzt






Abdichtung mit Systemdeckel HSI150 DG

DICHTPACKUNGEN UND KUNSTSTOFFFLANSCH

HSI150 K2 VARIA – KABELDURCHFÜHRUNG				
Abbildung	Geeignet für Wandstärke (mm)	Best.-Bez.	Artikelnummer	GTIN
Doppel-Dichtpackung				
	200 – 260	HSI 150 1x1 K2 Varia 200-260	3030300084	4052487135009
	260 – 365	HSI150 1x1 K2 Varia 260-365	3030300085	4052487134231
	365 – 470	HSI150 1x1 K2 Varia 365-470	3030300086	4052487140430
	470 – 575	HSI150 1x1 K2 Varia 470-575	3030300087	4052487140454

Inklusive Spanschlüssel zur Einstellung der Baulänge.

HSI150 GSM VARIA – KABELDURCHFÜHRUNG				
Abbildung	Wandstärke (mm)	Best.-Bez.	Artikelnummer	GTIN
Einfach-Dichtpackung mit integrierter Steckmuffe für Kabeschutzrohr \varnothing_a 110 mm				
	200 – 260	HSI150 1x1 GSM110 Varia/200-260	2120206120	4052487153577
	260 – 365	HSI150 1x1 GSM110 Varia/260-365	2120206126	4052487153584
	365 – 470	HSI150 1x1 GSM110 Varia/365-470	2120206136	4052487153591
	470 – 575	HSI150 1x1 GSM110 Varia/470-575	2120206147	4052487153607
Einfach-Dichtpackung mit integrierter Steckmuffe für Kabeschutzrohr \varnothing_a 125 mm				
	200 – 260	HSI150 1x1 GSM125-Varia/200-260	2120206220	4052487153614
	260 – 365	HSI150 1x1 GSM125-Varia 260-365	2120206226	4052487153621
	365 – 470	HSI150 1x1 GSM125-Varia 365-470	2120206236	4052487153638
	470 – 575	HSI150 1x1 GSM125-Varia 470-575	2120206247	4052487153645
Einfach-Dichtpackung mit integrierter Steckmuffe für Kabeschutzrohr \varnothing_a 160 mm, Paketbildung nur in Verbindung mit Abstandhalter möglich				
	260 – 320	HSI150 1x1 GSM160 Varia 260-320	2120206326	4052487153652
	320 – 425	HSI150 1x1 GSM160 Varia 320-425	2120206332	4052487153669
	425 – 530	HSI150 1x1 GSM160 Varia 425-530	2120206342	4052487153676
	530 – 635	HSI150 1x1 GSM160 Varia 530-635	2120206353	4052487153683

Inklusive Spanschlüssel zur Einstellung der Baulänge. Bei Paketbildung wird die Verwendung des Abstandhalters HSI AH40 zur Vergrößerung des Achsabstandes empfohlen, bei der GSM160 ist dieser zwingend erforderlich



Passendes Zubehör wie z.B. Abstandhalter zum Vergrößern des Achsabstandes auf 250 mm finden Sie auf Seite 32 und Folgende.



DICHTPACKUNGEN UND KUNSTSTOFFFLANSCH

EINFACH-DICHTPACKUNG ZUM EINBETONIEREN

Eigenschaften und technische Daten:

- WU-Beton Beanspruchungsklasse 1, Beanspruchungsklasse 2
- einseitige Anschlussmöglichkeit für Systemabdichtung
- Mindestwandstärke 70 mm
- doppelte Sicherheit durch Verschlussdeckel und Sicherheitsdeckel zum Einschlagen bei Wandstärken 70 – 150 mm (10 mm-Schritte)
- individuell für jede Wandstärke ≥ 150 mm lieferbar
- Paketbildung durch Rahmenstecksystem vor Ort
- 2,5 bar druckdicht nach dem Betonieren

DOPPEL-DICHTPACKUNG ZUM EINBETONIEREN

Eigenschaften und technische Daten:

- WU-Beton Beanspruchungsklasse 1, Beanspruchungsklasse 2
- beidseitige Anschlussmöglichkeit für Systemabdichtung
- Mindestwandstärke 100 mm
- individuell für jede Wandstärke ≥ 100 mm lieferbar
- Paketbildung durch Rahmenstecksystem, ab Werk lieferbar
- beidseitiger Verschlussdeckel
- auch Ausführung für Doppel-/Elementwände erhältlich
- 2,5 bar druckdicht nach dem Betonieren

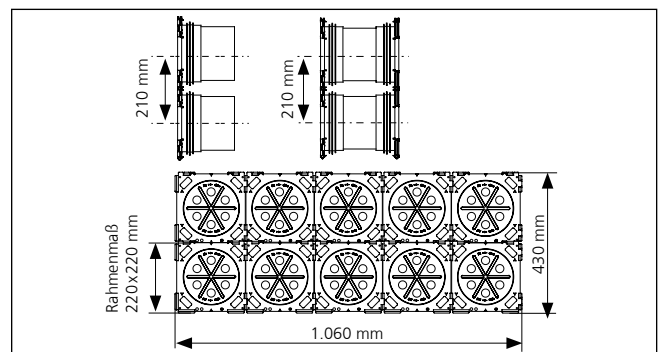
EINFACH-DICHTPACKUNG MIT GUMMISTECKMUFFE ZUM EINBETONIEREN UND ANSCHLUSS VON GLATTEN KABELSCHUTZROHREN

Eigenschaften und technische Daten:

- WU-Beton Beanspruchungsklasse 1, Beanspruchungsklasse 2
- einseitige Anschlussmöglichkeit für Systemabdichtung, mit integrierter Steckmuffe für den Anschluss glatter Kabelschutzrohre
- keine zusätzlichen Rohranschlusskomponenten notwendig
- Mindestwandstärke bei Rohranschluss $\varnothing 110$ und $\varnothing 125$ mm: 120 mm
- Mindestwandstärke bei Rohranschluss $\varnothing 160$ mm: 180 mm
- maximale Wandstärke 500 mm
- bis 0,5 bar druckdicht in Abhängigkeit des verwendeten Schutzrohres



Doppeldichtpackung HSI150 als Paket



Bestellbeispiel als Paket 2x5 für Wandstärke 200 mm.
Best.-Bez.: HSI150 2x5 K2/200

DICHTPACKUNGEN UND KUNSTSTOFFFLANSCH

HSI150 – DICHTPACKUNG	
Abbildung	Best.-Bez.
Einfach-Dichtpackung ab Wandstärke 70 mm	
	HSI150 1x1 K/X*1
Doppel-Dichtpackung ab Wandstärke 100 mm	
	HSI150 1x1 K2/X*1
Einfach-Dichtpackung mit integrierter Steckmuffe Ø; 110 mm ab Wandstärke 120 mm	
	HSI150 1x1 GSM110/X*1*2
Einfach-Dichtpackung mit integrierter Steckmuffe Ø; 125 mm ab Wandstärke 120 mm	
	HSI150 1x1 GSM125/X*1*2
Einfach-Dichtpackung mit integrierter Steckmuffe Ø; 160 mm ab Wandstärke 180 mm Paketbildung nur in Verbindung mit Abstandhalter möglich	
	HSI150 1x1 GSM160/X*1

*1 Die Artikelnummern für die genauen Wandstärken finden Sie unter www.hauff-technik.com
Standardlängen: 70 bis 500 mm (je 10 mm-Abstufung)

*2 ggf. Einschränkungen bei der Kabelbelegung.



Passendes Zubehör wie z.B. einen Abstandhalter zum Vergrößern des Achsabstandes auf 250 mm oder den Gelenkschlüssel zur Demontage und Montage der Systemdeckel finden Sie auf Seite 32 und Folgende.

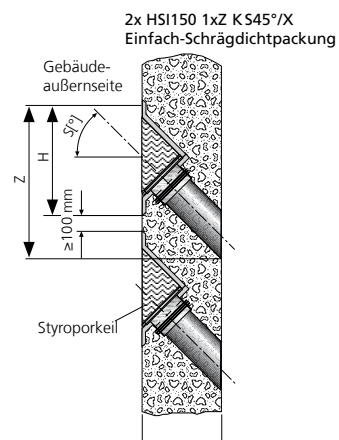


DICHTPACKUNGEN UND KUNSTSTOFFFLANSCH

EINFACH-SCHRÄGDICHTPACKUNG ZUM EINBETONIEREN

Eigenschaften und technische Daten:

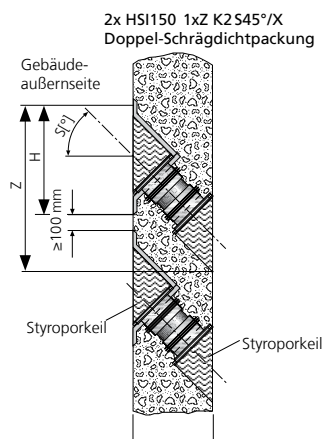
- WU-Beton Beanspruchungsklasse 1, WU-Beton Beanspruchungsklasse 2
- Für schräg geführte Kabeldurchgänge aus jeder Richtung. Sie ermöglicht einen optimalen Biegeradius.
- einseitige Anschlussmöglichkeit für Systemabdichtung
- Paketbildung ab Werk möglich (einreihig)
- gas- und wasserdicht bis 2,5 bar





DOPPEL-SCHRÄGDICHTPACKUNG ZUM EINBETONIEREN

Eigenschaften und technische Daten:



- WU-Beton Beanspruchungsklasse 1, WU-Beton Beanspruchungsklasse 2
- Für schräg geführte Kabeldurchgänge aus jeder Richtung. Sie ermöglicht einen optimalen Biegeradius.
- beidseitige Anschlussmöglichkeit für Systemabdichtung
- Paketbildung ab Werk möglich (einreihig)
- gas- und wasserdicht bis 2,5 bar



DICHTPACKUNGEN UND KUNSTSTOFFFLANSCH

HSI150 1xz K S_°/X			
Abbildung	Schräge (Grad)	Mindestwandstärke (mm)	Best.-Bez.
Einfach-Schrägdichtpackung S30°, z = Reihen nebeneinander			
	30°	180	HSI150 1xz K S30°/X
Einfach-Schrägdichtpackung S45°, z = Reihen nebeneinander			
	45°	210	HSI150 1xz K S45°/X

Die Mindestbetonabdeckung von 200 mm nach WU-Richtlinie (Merkblatt H10) wird bei der Schrägdichtpackung HSI150 K S30° erst ab einer Wandstärke von 350 mm (S45° – 400 mm) erreicht.

HSI150 1xz K2 S_°/X			
Abbildung	Schräge (Grad)	Mindestwandstärke (mm)	Best.-Bez.
Doppel-Schrägdichtpackung S30°, z = Reihen nebeneinander			
	30°	240	HSI150 1xz K2 S30°/X
Doppel-Schrägdichtpackung S45°, z = Reihen nebeneinander			
	45°	250	HSI150 1xz K2 S45°/X
Doppel-Schrägdichtpackung S60°, z = Reihen nebeneinander			
	60°	300	HSI150 1xz K2 S60°/X

Die Mindestbetonabdeckung von 200 mm nach WU-Richtlinie (Merkblatt H10) wird bei der Schrägdichtpackung HSI150 K2 S30° erst ab einer Wandstärke von 342 mm (S45° – 385 mm; S60° – 420 mm) erreicht.

DICHTPACKUNGEN UND KUNSTSTOFFFLANSCH

EINFACH-DICHTPACKUNG ZUM EINBETONIEREN, MIT ANSPACHTELFLANSCH

Eigenschaften und technische Daten:

- WU-Beton Beanspruchungsklasse 1, Beanspruchungsklasse 2
- DIN 18533 W1.1-E, DIN 18533 W1.2-E, DIN 18533 W2.1-E
- mit Anspachtelflansch zur Anarbeitung von kunststoffmodifizierten Bitumendickbeschichtungen
- einseitige Anschlussmöglichkeit für Systemabdichtungen
- für den schalungsbündigen Einbau

DOPPEL-DICHTPACKUNG ZUM EINBETONIEREN, MIT ANSPACHTELFLANSCH





Eigenschaften und technische Daten:

- WU-Beton Beanspruchungsklasse 1, Beanspruchungsklasse 2
- DIN 18533 W1.1-E, DIN 18533 W1.2-E, DIN 18533 W2.1-E
- mit Anspachtelflansch zur Anarbeitung von kunststoffmodifizierten Bitumendickbeschichtungen
- beidseitige Anschlussmöglichkeit für Systemabdichtungen
- für den schalungsbündigen Einbau
- beidseitiger Verschlussdeckel



HSI150 1x4 K AF/X

DICHTPACKUNGEN UND KUNSTSTOFFFLANSCH

HSI150 – DICHTPACKUNG	
Abbildung	Best.-Bez.
Einfach-Dichtpackung mit Anspachtelflansch, HSI150 1x1 K/X 1= Reihen übereinander, 1= Reihen nebeneinander, X = Wandstärke (mm)	
	HSI150 1x1 K AF/X*
Einfach-Dichtpackung mit Anspachtelflansch, HSI150 1x4 K AF/X 1= Reihen übereinander, 4= Reihen nebeneinander, X = Wandstärke (mm)	
	HSI150 1x4 K AF/X*
Doppel-Dichtpackung mit Anspachtelflansch mit Anspachtelflansch, HSI150 1x1 K2 AF/X 1= Reihen übereinander, 1= Reihen nebeneinander, X = Wandstärke (mm)	
	HSI150 1x1 K2 AF/X*
Doppel-Dichtpackung mit Anspachtelflansch mit Anspachtelflansch, HSI150 1x4 K2 AF/X 1= Reihen übereinander, 4= Reihen nebeneinander, X = Wandstärke (mm)	
	HSI150 1x4 K2 AF/X*

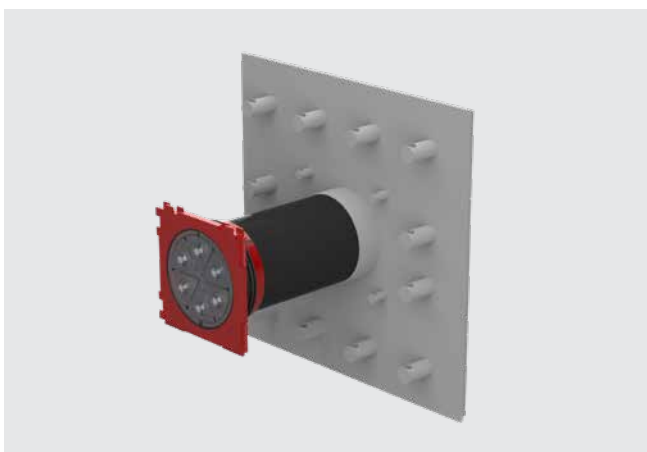
* Die Artikelnummern und GTINs für die genauen Wandstärken finden Sie unter www.hauff-technik.com.

DICHTPACKUNGEN UND KUNSTSTOFFFLANSCH

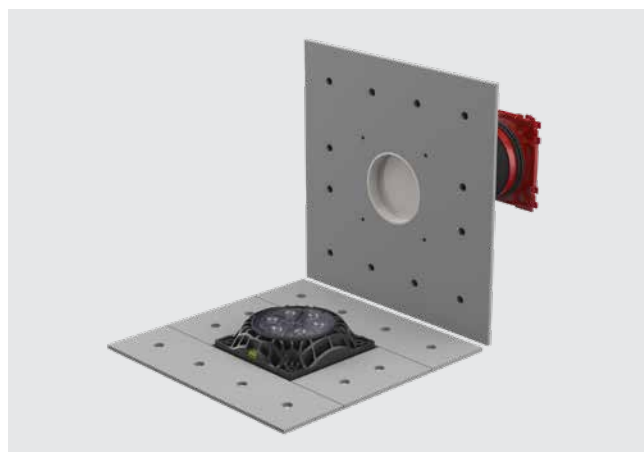
DOPPEL-DICHTPACKUNG ZUM EINBETONIEREN, FÜR SCHWARZE WANNE MIT FEST-/LOSFLANSCH

Eigenschaften und technische Daten:

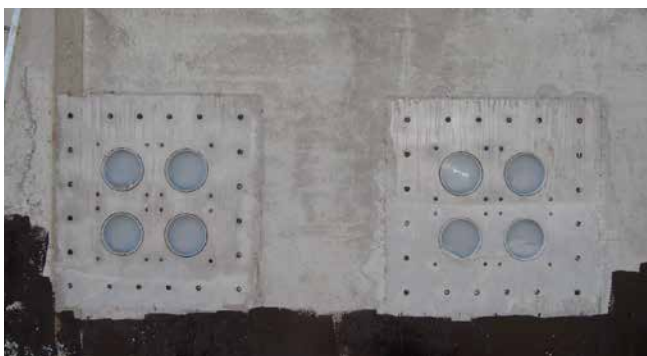
- DIN 18533 W2.1-E, W2.2-E
- Fest-/Losflansch und Befestigungselemente aus Edelstahl A2 (AISI 304L) oder A4 (AISI 316L)
- Dichtflansch aus Kunststoff als Anschlussmöglichkeit für Systemabdichtung
- als Paket mit mehreren Durchführungen neben- und übereinander lieferbar
- Achsabstand bei Paketanordnung 250 mm je weiterer Durchführung



Doppel-Dichtpackung HSI150 1x1 FLFE/X zum Einbetonieren (Rückseite)

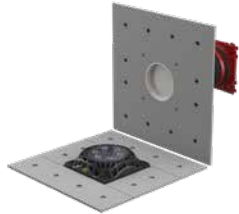


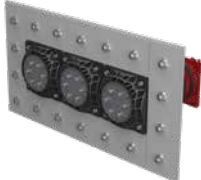


Doppel-Dichtpackung HSI150 1x1 FLFE/X (Vorderansicht).
Fest-/Losflansch zum Einbetonieren mit Dichtflansch zum Anschluss von Systemabdichtungen.



Festflansch der Doppel-Dichtpackung HSI150 2x2 FLFE/X einbetoniert

DICHTPACKUNGEN UND KUNSTSTOFFFLANSCH

HSI150 FLFE/X – DOPPEL-DICHTPACKUNG	
Abbildung	Best.-Bez.
Fest-/Losflansch zum Einbetonieren für schwarze Wanne HSI150 Yxz FLFE/X Y = Reihen übereinander, z = Reihen nebeneinander, X = Wandstärke (mm)	
	<p>Individuell**</p>
HSI150 1x1 FLFE/X, Y = 1, Z = 1, X = individuell	
	<p>HSI150 1x1 FLFE/X</p>
HSI150 1x2 FLFE/X, Y = 1, Z = 2, X = individuell	
	<p>HSI150 1x2 FLFE/X</p>
HSI150 1x3 FLFE/X, Y = 1, Z = 3, X = individuell	
	<p>HSI150 1x3 FLFE/X</p>

*Artikelnummer, Preis und GTIN auf Anfrage.

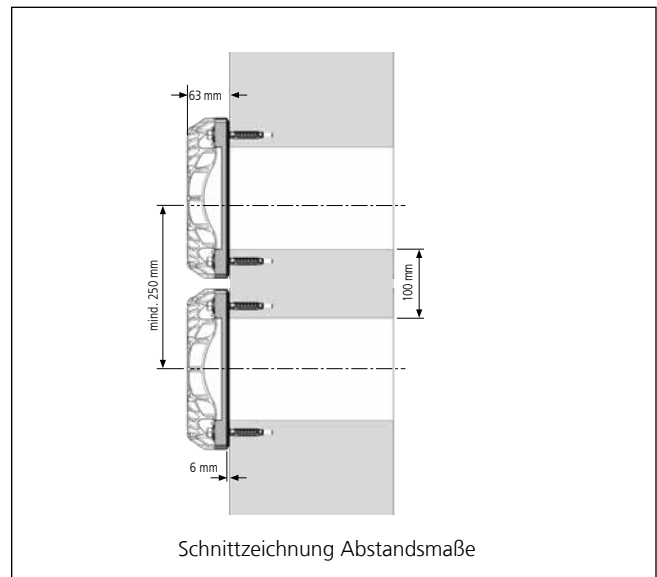
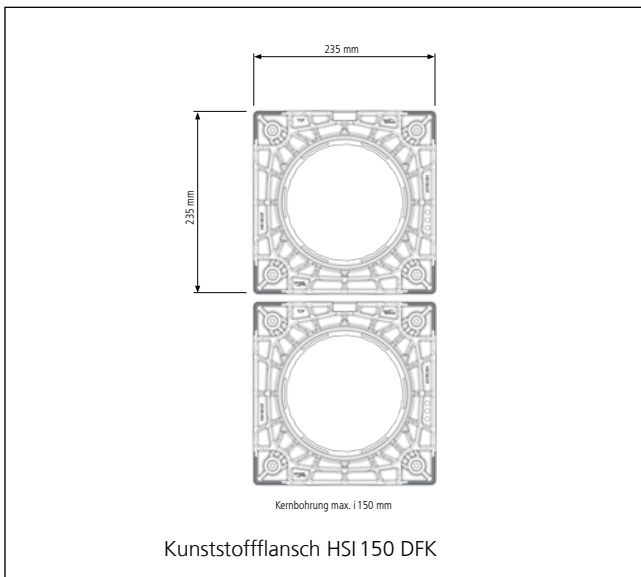
** Auf Anfrage als Paket mit mehreren Durchführungen neben- und übereinander lieferbar.

DICHTPACKUNGEN UND KUNSTSTOFFFLANSCH

KUNSTSTOFFFLANSCH ZUM NACHTRÄGLICHEN ANDÜBELN

Eigenschaften und technische Daten:

- WU-Beton Beanspruchungsklasse 1, Beanspruchungsklasse 2
- DIN 18533 W1.1-E, W1.2-E, W2.1-E
- Flansch aus glasfaserverstärktem Polyamid mit integrierter Wasserwage
- formschlüssige Flächendichtung aus EPDM
- hohe Kraftaufnahme durch Hochleistungskunststoff, meereswasserbeständig
- Kernbohrung max Ø 150 mm
- Befestigungselemente aus Edelstahl A4 (AISI 316L) inklusive Dichtringe gegen eindringendes Wasser
- Montage an Containerwände möglich
- Anschlussmöglichkeit für Systemabdichtung



Mehrfachanordnung HSI150 DFK



Kernbohrung und Dübellöcher



HSI150 DFK Kunststoffflansch

DICHTPACKUNGEN UND KUNSTSTOFFFLANSCH

HSI150 – KUNSTSTOFFFLANSCH			
Abbildung	Best.-Bez.	Artikelnummer	GTIN
Kunststoffflansch inklusive Befestigungselemente aus A4 (AISI 316L) und Dichtringe für Betonwände			
	HSI150 DFK	2118010020	4052487156264

OPTIONALES ZUBEHÖR			
Artikel	Best.-Bez.	Artikelnummer	GTIN
290 ml Kartusche Farbe grau Elastische Dichtmasse zur Optimierung der Wandoberfläche in Kombination mit Dichtflanschen			
	EGO MS805	0505071623	4052487183772

SYSTEMDECKEL UND SYSTEMABDICHTUNGEN FÜR KABEL

VERSCHLUSSDECKEL FÜR NICHT BELEGTE DICHTPACKUNGEN UND KUNSTSTOFFFLANSCH

Eigenschaften und technische Daten:

- zum druckdichten Verschluss nicht belegter Dichtpackungen und Kunststoffflansche HSI150
- Verschlussdeckel aus ABS mit Dichtung aus TPE
- einfache Montage im Bajonettsystem
- gas- und wasserdicht bis 2,5 bar

SYSTEMDECKEL KABELABDICHTUNG MIT WARMSCHRUMPFTECHNIK

Eigenschaften und technische Daten:

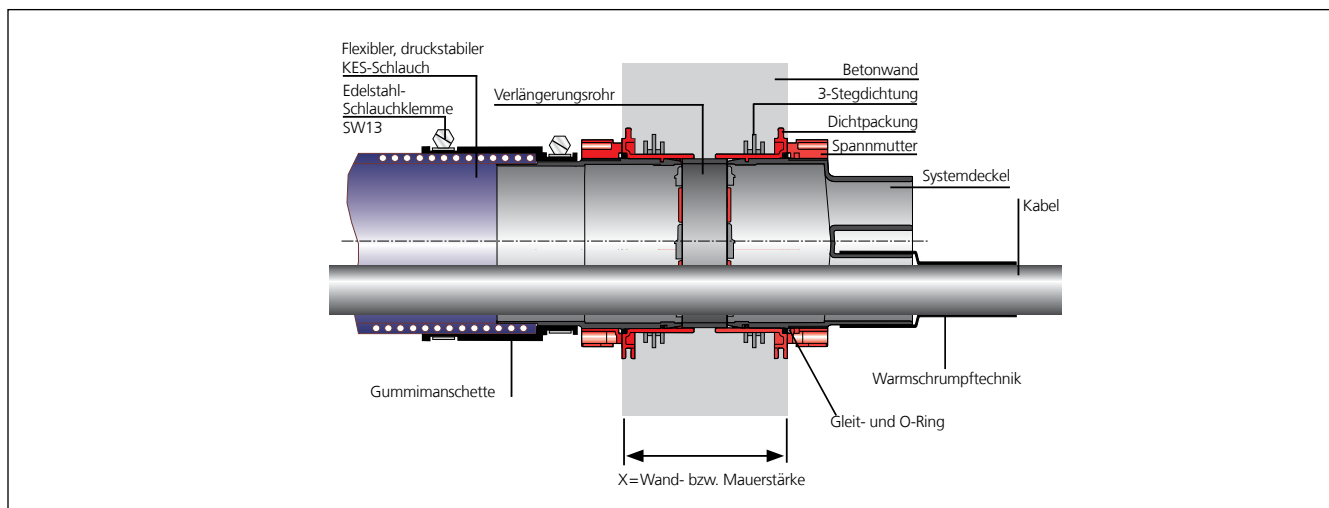
- großer Anwendungsbereich
- einfache Montage durch Bajonettsystem
- inklusive Zentrierband bei HSI150 D1x80 WS und HSI150 D3x58 WS
- unbelegte Durchgänge können mit Verschlussstopfen VS 32/34 bzw. VS 58/60 verschlossen werden
- auch in Kaltschrumpftechnik lieferbar
- UV- und ozonbeständig
- trafoölbeständig



Stationseinführung: Niederspannungskabel abgedichtet mit HSI150 D1x80 WS



Zentrierband im Systemdeckelstutzen des HSI150 D3x58 WS



Schnitt durch die Wand

SYSTEMDECKEL UND SYSTEMABDICHTUNGEN FÜR KABEL

HSI150 – VERSCHLUSSDECKEL				
Abbildung	Anwendung	Best.-Bez.	Artikelnummer	GTIN
Transparenter Verschlussdeckel				
	Blindverschluss	HSI150 DT	2126010172	4052487193566

HSI150 – SYSTEMDECKEL WARMSCHRUMPFTECHNIK				
Abbildung	Anwendungsbereich Kabel-/Rohr-Ø (mm)	Best.-Bez.	Artikelnummer	GTIN
Systemdeckel mit 1 Stutzen inklusive 1 Stück Thermomuffe 1 Stück Zentrierband				
	25 – 78	HSI150 D1x80 WS	2101100010	4052487054966
Systemdeckel mit 3 Stutzen inklusive 3 Stück Thermomuffen 1 Stück Zentrierband				
	22 – 56	HSI150 D3x58 WS	3030300082	4052487054997
Systemdeckel mit 7 Stutzen inklusive 7 Stück Thermomuffen				
	12 – 31	HSI150 D7x33 WS	3030300083	4052487197632

Ausführungen mit Kaltschrumpfmuffen auf Anfrage erhältlich.



Passendes Zubehör wie z.B. Verschlussstopfen für unbelegte Öffnungen, Zentrierbänder oder Reparaturmuffen finden Sie auf Seite 32 und Folgende.



SYSTEMDECKEL UND SYSTEMABDICHTUNGEN FÜR KABEL

GETEILTER SYSTEMDECKEL FÜR DIE NACHTRÄGLICHE ABDICHTUNG

Eigenschaften und technische Daten:

- geteilte Dichtung zur nachträglichen Montage
- individuelle Anpassung auf die verlegten Kabelquerschnitte vor Ort
- beschriftete Segmentringe
- Blindstopfen bei HSI150 DG 3x24-54 und HSI150 DG 6x10-36 sind im Lieferumfang enthalten
- Trafoöldichtheit, geprüft über 90 Tage-KIWA-Institut
- Pressplatten aus Polyamid 6.6 mit Glasfaseranteil 30 %
- Schrauben und Muttern aus Edelstahl A4 (AISI 316L)
- 2,5 bar druckdicht



Abdichtung von Niederspannungskabeln mit HSI150 DG 6x10-36



Verschiedene Montageschritte bei HSI150 DG 3x24-54




Pressplattenabdeckung HSI150 DG PA 3x24-54



HSI150 DG: Beschriftung der Segmente mit dem Anwendungsbereich

SYSTEMDECKEL UND SYSTEMABDICHTUNGEN FÜR KABEL

HSI150 DG – SYSTEMDECKEL ZUR NACHTRÄGLICHEN MONTAGE				
Abbildung	Anwendungsbereich Kabel-/Rohr- \varnothing_a (mm)	Best.-Bez.	Artikelnummer	GTIN
Geteilter Systemdeckel mit 1 Durchgang inklusive geteiltem Adapterring				
	36 – 70	HSI150 DG 1x36-70	2102200020	4052487121064
Geteilter Systemdeckel mit 1 Durchgang inklusive geteiltem Adapterring				
	70 – 112	HSI150 DG 1x70-112	2102200030	4052487121071
Geteilter Systemdeckel mit 3 Durchgängen inklusive geteiltem Adapterring und 3 Stück Blindstopfen				
	24 – 54	HSI150 DG 3x24-54	2102200000	4052487055444
Geteilter Systemdeckel mit 6 Durchgängen inklusive geteiltem Adapterring und 6 Stück Blindstopfen				
	10 – 36	HSI150 DG 6x10-36	2102200010	4052487055451

Pro Systemdeckel HSI150 DG im Lieferumfang enthalten: Gleitmittelstift GM, Cuttermesser, Reinigungstuch



Passendes Zubehör wie z.B. Pressplattenabdeckung oder das Werkzeugset zur Montage finden Sie auf Seite 32 und Folgende.



SEGMENTO SEGMENTE ZUM EINBAU IN SYSTEMDECKEL HSI150 S3

Eigenschaften und technische Daten:

- besonders flexible und sanfte Abdichtung
- für Kabel von $\varnothing 5$ bis $\varnothing 31$ mm
- Einzelverspannung der Segmente
- unkomplizierte und schnelle Montage der frei kombinierbaren Segmente
- integrierte Drehmomentkontrolle
- einfache Wieder- bzw. Nachbelegung möglich
- alle Segmentöffnungen mit Blindstopfen verschlossen
- bis 0,5 bar gas- und wasserdicht bei Montage auf der Gebäudeaußenseite



HSI150 – Dichtpackungen bestückt mit SEGMENTO-Abdichtung von Steuerleitungen in einem Schalthaus









HSI150 SEGMENTO mit integrierter Drehmomentkontrolle und Blindstopfen



Abdichtung von Kabeln für Straßenbeleuchtung mit SEGMENTO

SYSTEMDECKEL UND SYSTEMABDICHTUNGEN FÜR KABEL

HSI150-SEGMENTO			
Abbildung	Best.-Bez.	Artikelnummer	GTIN
Systemdeckel zur Aufnahme von Segmenten			
	HSI150 S3	3030300088	4052487062046
Das lila Segment Anwendungsbereich für 2 Kabel, Ø 20 – 31 mm inklusive 2 Blindstopfen			
	SEG 2x31	3030300180	4052487215442
Das gelbe Segment Anwendungsbereich für 3 Kabel, Ø 20 – 26 mm inklusive 3 Blindstopfen			
	SEG 3x26	3030300181	4052487215459
Das blaue Segment Anwendungsbereich für 6 Kabel, Ø 15 – 21 mm inklusive 6 Blindstopfen			
	SEG 6x21	3030300182	4052487215466
Das orange Segment Anwendungsbereich für 8 Kabel, Ø 5 – 15 mm inklusive 8 Blindstopfen			
	SEG 8x15	3030300183	4052487215473

KOMBIKIT SEGMENTO			
Abbildung	Best.-Bez.	Artikelnummer	GTIN
Kombikit SEGMENTO zur druckdichten Außenabdichtung von Kernbohrungen Ø 150 mm Bestehend aus: 1x Kunststoffflansch, HSI150 DFK mit Befestigungselementen, 1x Systemdeckel HSI150 S3, 3x Segmente nach Wahl SEG xxD, 1x Gleitmittel GMS, 1x Montageanleitung			
	KKS Bestellbeispiel: KKS 3x26+3x26+8x15 beinhaltet: 1x HSI150 DFK 1x HSI150 S3, 2x SEG 3x26, 1x SEG 8x15, 1x GMS	*	*

* Artikelnummer, GTIN und Preis auf Anfrage*



Passendes Zubehör wie z.B. das Gleitmittel, die Belegungs-schablone und den Drehmomentschraubendreher für die Montage finden Sie auf Seite 32 und Folgende.



STANDARD-RINGRAUMDICHTUNG MIT SEGMENTRINGTECHNIK



Eigenschaften und technische Daten

- gas- und wasserdicht bis 2,5 bar
- Dichtbreite 40 mm
- geteilte Dichtung zur nachträglichen Montage
- Segmentringtechnik – individuelle Anpassung auf die verlegten Kabeldurchmesser vor Ort
- Gummiqualität EPDM
- Pressplatten Edelstahl rostfrei A2
- stabile 5 mm Pressplatten



HRD150 SG 6x8-36 – flexible Anpassung auf die Kabeldurchmesser

SYSTEMDECKEL UND SYSTEMABDICHTUNGEN FÜR KABEL

HRD SG – STANDARD-RINGRAUMDICHTUNG MIT SEGMENTRINGTECHNIK

Abbildung	Anwendungsbereich Kabel-/Rohr-Ø _a (mm)	Best.-Bez.	Artikelnummer	GTIN
-----------	---	------------	---------------	------

Ringraumdichtung mit 1 Durchgang


	12 – 75	HRD150 SG 1x12-75 b40 A2/ EPDM55	2700103996	4052487063951
---	---------	---	------------	---------------

	75 – 110	HRD150 SG 1x75-110 b40 A2/ EPDM55	2700103998	4052487063968
---	----------	--	------------	---------------


Ringraumdichtung mit 3 Durchgängen

	22 – 54	HRD150 SG 3x22-54 b40 A2/ EPDM55	2700104000	4052487000185
--	---------	---	------------	---------------

Ringraumdichtung mit 6 Durchgängen

	8 – 35	HRD150 SG 6x8-35 b40 A2/ EPDM55	2700105000	4052487000192
---	--------	--	------------	---------------

Ringraumdichtung mit 9 Durchgängen

	6 – 25	HRD150 SG 9x6-25 b40 A2/ EPDM55	2700106000	4052487000208
---	--------	--	------------	---------------

Ringraumdichtung mit 10 Durchgängen

	4 x 8 – 30	HRD150 SG 4x8-30+6x4-16,5 b40 A2/EPDM55	2700106500	4052487000215
	6 x 4 – 16,5			

ZUBEHÖR

Abbildung	Breite (mm)	Best.-Bez.	Stück	Artikelnummer	GTIN
-----------	-------------	------------	-------	---------------	------

Geteilter Adapterring für die nachträgliche Abdichtung

	40	HRD150 SG/ARG	1	3030300081	4052487223829
---	----	----------------------	---	------------	---------------



Die passende Kernbohrungsversiegelung finden Sie unter Zubehör auf Seite 83.



SYSTEMDECKEL UND SYSTEMABDICHTUNGEN FÜR MIKROROHRE



Eigenschaften und technische Daten:

- gas- und wasserdicht bis 2,5 bar
- Dichtbreite 60 mm
- geschlossene Dichtung für die Abdichtung von Mikrorohren
- für Kernbohrungen oder Futterrohr \varnothing 150 mm
- in Kombination mit Adapterring zum Einsatz in die Dichtpackung HSI150
- Pressplatten Edelstahl rostfrei A2, optional A4
- stabile 5 mm Pressplatten
- Gummiqualität EPDM









HSI150 Dichtpackung, abgedichtet mit HRD150 21x14 b60 A2/EPDM55



Die passende Kernbohrungsversiegelung finden Sie unter Zubehör auf Seite 83.



SYSTEMDECKEL UND SYSTEMABDICHTUNGEN FÜR KABEL

HRD 150 – SYSTEMDECKEL UND SYSTEMABDICHTUNGEN FÜR MIKROROHRE						
Abbildung	Anzahl Rohre	Gruppierung (mm)	Anwendungsbereich Kabel-/Rohr-Ø _a (mm)	Best.-Bez.	Artikelnummer	GTIN
Kernbohrung/Futterrohr Ø 150 mm						
	24	2x 12/10	10	HRD150 24x10 b60 A2/EPDM55	2703270012	4052487185318
	15	3x 5/14	14	HRD150 15x14 b60 A2/EPDM55	2703270013	4052487193795
	21	3x 7/14	14	HRD150 21x14 b60 A2/EPDM55	2703270014	4052487194150
	14	2x 7/16	16	HRD150 14x16 b60 A2/EPDM55	2703270011	4052487185301
	12	3x 4/20	20	HRD150 12x20 b60 A2/EPDM55	2703270010	4052487185295
	4	4x 1/50	50	HRD150 4x50 b60 A2/EPDM55	2703270009	4052487185288

* ohne Blindstopfen
Weitere Varianten auf Anfrage.

BLINDSTOPFEN B60 FÜR RINGRAUMDICHTUNGEN				
Blindstopfen Ø (mm)	Best.-Bez.	Stück	Artikelnummer	GTIN
Blindstopfen für nicht belegte Durchgänge				
10	GS10 b60 EPDM55	1	0903580050	4052487185325
14	GS14 b60 EPDM55	1	0903580054	4052487193788
16	GS16 b60 EPDM55	1	0903580051	4052487185332
20	GS20 b60 EPDM55	1	0903580052	4052487185349
50	GS50 b60 EPDM55	1	0903580053	4052487185356

ZUBEHÖR					
Abbildung	Breite (mm)	Best.-Bez.	Stück	Artikelnummer	GTIN
Geteilter Adapterring für die nachträgliche Abdichtung					
	40	HRD150 SG/ARG	1	3030300081	4052487223829

SYSTEMDECKEL FÜR DIE ANBINDUNG VON KABELSCHUTZROHREN

SYSTEMDECKEL MIT STECKMUFFE FÜR GLATTE KABELSCHUTZROHRE

Eigenschaften und technische Daten:

- für glatte Rohre
- einfache und schnelle Steckmontage ohne weitere Anschlusskomponenten
- wirtschaftliche Lösung
- kompakte Bauweise
- bis 0,5 bar druckdicht, in Abhängigkeit des verwendeten Schutzrohres

SYSTEMDECKEL MIT MANSCHETTENTECHNIK FÜR GLATTE UND GEWELLTE KABELSCHUTZROHRE

Eigenschaften und technische Daten:

- flexibel einsetzbar für glatte und gewellte Rohre
- patentierte Clippingtechnik für die Abdichtung von gewellten Rohren (bitte Rohrtyp und Rohrhersteller angeben)
- mechanisch stabile, elastische Anschlussverbindung mit speziellen Systemmanschetten und Spannbändern aus A4 (AISI 316L)
- bis 0,5 bar druckdicht, in Abhängigkeit des verwendeten Schutzrohres

SYSTEMDECKEL MIT KALTSCHRUMPFTECHNIK FÜR GEWELLTE KABELSCHUTZROHRE

Eigenschaften und technische Daten:

- für gewellte Rohre
- werkzeuglose Schrumpftechnik
- schonende Abdichtung für druckempfindliche Rohre
- bis 0,5 bar druckdicht, in Abhängigkeit des verwendeten Schutzrohres



Anschluss eines starren Kabelschutzrohres DN 125 mit HSI150 D1x125 GSM





Wellrohranschluss mit Manschettentechnik HSI150 MA168 WR



Wellrohranschluss mit Kaltschrumpftechnik HSI150 D1x110 KS WR

SYSTEMDECKEL FÜR DIE ANBINDUNG VON KABELSCHUTZROHREN

HSI150 – STECKMUFFENTECHNIK FÜR GLATTE ROHRE				
Abbildung	Rohr \varnothing_a (mm)	Best.-Bez.	Artikelnummer	GTIN
Systemdeckel für Rohranschluss				
	110	HSI150 D1x110 GSM	2101100105	4052487119443
	125	HSI150 D1x125 GSM	2101100115	4052487119450

HSI150 – MANSCHETTENTECHNIK FÜR GLATTE UND GEWELLTE ROHRE				
Abbildung	Rohr \varnothing_a (mm)	Best.-Bez.	Artikelnummer	GTIN
Systemdeckel für glatte Rohre				
	110	HSI150 MA110 GR	2126010110	4052487058346
	125	HSI150 MA125 GR	2126010125	4052487058360
	140	HSI150 MA145 GR	2126010140	4052487058377
	160	HSI150 MA168 GR	2126010000	4052487058292
Systemdeckel für gewellte Rohre* inklusive Clipringe für Kabuflex				
	110	HSI150 MA110 WR	2126010113	4052487124980
	125	HSI150 MA125 WR	2126010007	4052487124973
	160	HSI150 MA168 WR	2126010001	4052487058308

* Für Wellrohranschlüsse werden zusätzlich Clipringe CR benötigt (Rohrtyp und -hersteller angeben).
Je Rohranbindung werden zusätzlich 2 Profildichtringe des Wellrohrherstellers benötigt (bauseits bestellen).

HSI150 – KALTSCHRUMPFTECHNIK FÜR GEWELLTE ROHRE				
Artikel	Rohr \varnothing_a (mm)	Best.-Bez.	Artikelnummer	GTIN
Systemdeckel für gewellte Rohre				
	110	HSI150 D1x110 KS WR	2102100060	4052487055338
	125	HSI150 D1x125 KS	2102100070	4052487055352



Passendes Zubehör wie z.B. Ersatzschrumpfmuffen finden Sie auf Seite 32 und Folgende.



Kabeldurchführungen 150

KABELEINFÜHRUNGSSYSTEM

SYSTEMDECKEL ZUM ANSCHLUSS AN DIE DICHTPACKUNG HSI150

Eigenschaften und technische Daten:

- zum Anschluss des Spiralschlauches Hateflex14150 an die Dichtpackung HSI150
- mechanisch stabile, elastische Anschlussverbindung mit Systemmanschette
- gas- und wasserdicht bis 2,5 bar



Druckdichter Anschluss an die HSI150-Dichtpackungen

ZEMENT-VERBUND-ROHR MIT MANSCHETTE ZUR BODENEINFÜHRUNG DES HATEFLEX-SPIRALSCHLAUCHES

Eigenschaften und technische Daten:

- WU-Beton Beanspruchungsklasse 1, Beanspruchungsklasse 2
- zur Bodeneinführung des Spiralschlauches Hateflex14150
- homogener Verbund zum Beton durch Spezialbeschichtung
- geringes Gewicht, bruchunempfindliches, formstabiles Kunststoffrohr
- bündiges Ablängen nach Fertigstellen des Fußbodens möglich
- gas- und wasserdicht bis 2,5 bar



Reihenanzordnung
2x KES150 MA ZVR150/500 an
der Aufstellvorrichtung
KES FUBO-FIX AV

DICHTPACKUNG

Eigenschaften und technische Daten:

- WU-Beton Beanspruchungsklasse 1, Beanspruchungsklasse 2
- zur Bodeneinführung des Spiralschlauches Hateflex 14150
- mechanisch stabile, elastische Anschlussverbindung mit Systemmanschette
- einseitige Anschlussmöglichkeit für Systemabdichtung HSI 150
- gas- und wasserdicht bis 2,5 bar



SPIRALSCHLAUCH

Eigenschaften und technische Daten:

- druckdichtes Lehrrohrsystem bis 2,5 bar (Außendruck)
- überbaubares Lehrrohrsystem
- hohe mechanische Belastbarkeit, Druckbeanspruchung Typ 450 (DIN EN 61386-24)
- hohe Flexibilität, Mindestbiegeradius 900 mm
- glatte Innenfläche für schonenden Kabelzug, Gleitreibungskoeffizient 0,53 (DIN EN ISO 8295)
- muffenlose Lehrrohrtrasse bis 25 m lieferbar, verlängerbar mit Verbindungsmuffe
- Adaption mit gängigen Kabelschutzrohren möglich
- $\varnothing_i = 151 \text{ mm} \pm 1 \text{ mm}$
- $\varnothing_a = 166 \text{ mm} \pm 1 \text{ mm}$
- Werkstoff: PVC-Hart/PVC-Weich





KES MA150 D und
Spiralschlauch Hateflex14150

Kabeldurchführungen 150

KABELEINFÜHRUNGSSYSTEM

Kabeldurchführungen


KES150 MA – KABELEINFÜHRUNGSSYSTEM			
Abbildung	Best.-Bez.	Artikelnummer	GTIN
Systemdeckel zum druckdichten Anschluss von Spiralschlauch Hateflex14150 an Dichtpackung HSI150			
	KES MA150 D	2125810000	4052487058070
Zementverbundrohr (Länge 500 mm) mit Manschette für die Bodeneinführung des Spiralschlauches Hateflex14150			
	KES150 MA ZVR150/500	2125502000	4052487139991
Dichtpackung mit Verschlussdeckel um den Systemdeckel HSI 150* an das Ende des Hateflex-Spiralschlauches 14150 anzuschließen			
	HSI150 1x1 KVB150	2125811000	4052487058087

* andere Varianten unter www.hauff-technik.com verfügbar.



Passendes Zubehör wie z.B. Aufstellvorrichtung und Befestigungsbogen für die Montage der Bodeneinführung finden Sie auf Seite 32 und Folgende.



SPIRALSCHLAUCH (STANDARDLÄNGEN)				
Abbildung	Länge (m)	Best.-Bez.	Artikelnummer	GTIN
	2	Hateflex14150/2000	2130000200	4052487058490
	3	Hateflex14150/3000	2130000300	4052487058513
	4	Hateflex14150/4000	2130000400	4052487058537
	5	Hateflex14150/5000	2130000500	4052487058551
	6	Hateflex14150/6000	2130000600	4052487058575
	8	Hateflex14150/8000	2130000800	4052487058612
	10	Hateflex14150/10000	2130001000	4052487058650
	12	Hateflex14150/12000	2130001200	4052487058698
	15	Hateflex14150/15000	2130001500	4052487058759
	18	Hateflex14150/18000	2130001800	4052487058810
	20	Hateflex14150/20000	2130002000	4052487058858
	25	Hateflex14150/25000	2130002500	4052487058957

Sonderlängen auf Anfrage.



Passendes Zubehör wie z.B. Rohranschluss- sowie Verbindungsmuffen oder das Werkzeugset zur Montage finden Sie auf Seite 32 und Folgende.



Kabeldurchführungen 150

KABELEINFÜHRUNGSSYSTEM

ANSCHLUSSSET FÜR KERNBOHRUNGEN/FUTTERROHRE

Eigenschaften und technische Daten:

- WU-Beton Beanspruchungsklasse 1, Beanspruchungsklasse 2
- zum Anschluss des Spiralschlauches Hateflex 14150 an Kernbohrungen bzw. Futterrohre
- mechanisch stabile, elastische Anschlussverbindung mit Systemmanschette
- dickwandiges, stabiles Mantelrohr
- gas- und wasserdicht bis 2,5 bar

ENDABSCHLUSS KABELSCHUTZROHR

Eigenschaften und technische Daten:

- zur Kabelabdichtung am Ende des Spiralschlauches Hateflex14150
- Segmentringtechnik zur individuellen Anpassung auf die Leitungsdurchmesser vor Ort
- Montage des Wechseleinsatzes nach der Kabelverlegung
- Nutzung des gesamten Querschnitts des Lehrrohrsystems bei der Kabelverlegung



Druckdichter Anschluss des Spiralschlauches Hateflex14150 an die Dichtpackung HSI150 sowie Endabschluss für das Kabelschutzrohr



Abdichtung im Erdreich am Ende des Spiralschlauches Hateflex14150 mit dem Abdichtset KES150 MA WE160 SG 3x22-58 SET


Kabeldurchführungen 150


KABELEINFÜHRUNGSSYSTEM


Kabeldurchführungen


KES150 MA – KABELEINFÜHRUNGSSYSTEM			
Abbildung	Best.-Bez.	Artikelnummer	GTIN
Anschlussset Kernbohrungen/Futterrohre inklusive zwei Ringraumdichtungen zum Anschluss des Spiralschlauches Hateflex14150 an Kernbohrungen Ø 200 mm für max. Wandstärke 500 mm*			
	KES150 MA KB SET	2125818500	4052487140409

* andere Varianten unter www.hauff-technik.com verfügbar.

KES150 MA – ENDABSCHLUSS KABELSCHUTZROHR			
Abbildung	Best.-Bez.	Artikelnummer	GTIN
Abdichtset Manschette KES150 MA WE inklusive geteiltem Wechseleinsatz mit Segmentringtechnik für die Kabelabdichtung am Spiralschlauchende des Hateflex14150: von 1 Kabel, Ø 48 – 83 mm oder 3 Kabel, Ø 22 – 58 mm oder 6 Kabel, Ø 8-36 mm (Montage der Manschette vor Kabelverlegung) inklusive Blindstopfen			
	KES150 MA160-172/140-163 WE160 SG 1x4...	2125817103	4052487164764
	KES150 MA160-172/140-163 WE160 SG 3x2...	2125817102	4052487164757
	KES150 MA160-172/140-163 WE160 SG 6x8...	2125817101	4052487164740

Manschette zur Bestückung mit Wechseleinsatz WE 160-z/d für die Kabelabdichtung am Spiralschlauchende des Hateflex14150 (Montage vor der Kabelverlegung)			
	KES150 MA 160-172/140-163 WE	2125817100	4052487120937

Geteilter Wechseleinsatz mit Segmentringtechnik zum Einbau in Manschette KES150 MA WE zur Abdichtung: von 1 Kabel, Ø 48 – 83 mm oder 3 Kabel, Ø 22 – 58 mm oder 6 Kabel, Ø 8-36 mm inklusive Blindstopfen			
	WE160 SG 1x48-83	0825817116	4052487164719
	WE160 SG 3x22-58	0825817115	4052487164702
	WE160 SG 6x8-36	0825817114	4052487164696

Geteilter Wechseleinsatz zum Einbau in Manschette KES150 MA WE Anfertigung gem. Kabelbelegung z= Anzahl der Kabel, d= Kabeldurchmesser			
	WE160 zxd	*	*

*GTIN, Artikelnummer und Preise auf Anfrage.



Passendes Zubehör wie z.B. das Werkzeugset zur Montage finden Sie auf Seite 32 und Folgende.




ZUBEHÖR

ALLGEMEINES ZUBEHÖR

Abbildung	Best.-Bez.	Artikelnummer	GTIN
-----------	------------	---------------	------

Gelenkschlüssel (G), für Wände mit Wärmedämmung bis 100 mm (GD)

	SLS 6G	0352010000	4052487010566
	SLS 6GD	0352010100	4052487010573

Gleitmittel 200 g

	GML	1591000754	4052487039369
---	-----	------------	---------------


Kabelreiniger, Inhalt 1000 ml, schnelle und rückstandsfreie Verdunstung

	KRMTX	3030300099	4052487133081
---	-------	------------	---------------


DICHTPACKUNGEN & KUNSTSTOFFFLANSCH

Abbildung	Best.-Bez.	Artikelnummer	GTIN
-----------	------------	---------------	------

Druckablasseelement für den Verschlussdeckel HSI150 DT zum kontrollierten Ablass von anstehendem Wasser im angeschlossenen Schutzrohrsystem

	HSI150 DAE	2126010170	4052487193504
---	------------	------------	---------------


Schlauchverlängerung zum Anschluss an das Druckablasseelement HSI DAE (0,5 m)

	HSI150 DAE SV	2126010171	4052487193559
---	---------------	------------	---------------

Abstandhalter-Set (2 Stück) zum Vergrößern des Achsabstandes der Dichtpackungen auf 250 mm. Ermöglicht Paketbildung HSI150 mit HSI90

	HSI AH40 SET2	3030300093	4052487220156
---	---------------	------------	---------------

290 ml Kartusche, Farbe grau, elastische Dichtmasse zur Optimierung der Wandoberfläche in Kombination mit Dichtflanschen

	EGO MS805	0505071623	4052487183772
---	-----------	------------	---------------


SYSTEMDECKEL ALLGEMEIN MIT SCHRUMPFTECHNIK

Abbildung	Best.-Bez.	Artikelnummer	GTIN
-----------	------------	---------------	------

Zum Verschluss unbelegter Stutzen, Verschlussstopfen für Systemdeckel HSI150 D7x33 und HSI150 D3x58

	VS 32/34	3030300266	4052487216319
	VS 58/60	3030300267	4052487216326

Zur Zentrierung und Fixierung von Kabeln in Systemdeckelstutzen für optimales Schrumpfen. Zentrierband – Set, bestehend aus 3 Stk. Elastomerstreifen 30 x 430 mm.

	HSI ZB Set3	3030300080	4052487055512
---	-------------	------------	---------------

ZUBEHÖR

SYSTEMDECKEL MIT WARMSCHRUMPFTECHNIK

Abbildung	Best.-Bez.	Artikelnummer	GTIN
Ersatzschumpfmuffen für HSI150 D3x58 WS			
	WSM I200 2x75-22	0349116010	4052487009881
Ersatzschumpfmuffen für HSI150 D7x33 WS			
	WSM I150 2x43-12	0349010005	4052487009713
3-Finger-Muffe für Systemdeckel HSI150 D7x33 WS			
	3FM 1x44-13 3x16-4,2	0307020000	4052487005661
3-Finger-Muffe für Systemdeckel HSI150 D3x58 WS			
	3FM 1x71-22 3x26-9	0307040000	4052487005678
4-Finger-Muffe für Systemdeckel HSI150 D7x33 WS			
	4FM 1x44-19 3x20-7	0308020000	4052487005746
4-Finger-Muffe für Systemdeckel HSI150 D3x58 WS			
	4FM 1x80-25 3x27-9	0308040000	4052487005753
Reparaturmuffen für HSI150 D1x80 WS			
	WSMR I250 2x107-29	0350070000	4052487010429
Reparaturmuffen für HSI150 D3x58 WS			
	WSMR I250 2x84-20	0350040000	4052487010375
Reparaturmuffen für HSI150 D7x33 WS			
	WSMR I250 2x53-13	0350030000	4052487010351

SYSTEMDECKEL MIT KALTSCHRUMPFTECHNIK


Abbildung	Best.-Bez.	Artikelnummer	GTIN
Ersatzschumpfmuffen für HSI150 D1x110 KS			
	KSM I223 2x119-56	0311031201	4052487005814
Ersatzschumpfmuffen für HSI150 D1x125 KS			
	KSM I240 2x154-76	0311031000	4052487005777
Schmelzklebeband, kaltverschweißend, Länge 3 m, Breite ca. 35 mm			
	Hatetherm Scapa 0485	0316010000	4052487006668

ZUBEHÖR


GETEILTER SYTEMDECKEL

Abbildung	Best.-Bez.	Artikelnummer	GTIN
-----------	------------	---------------	------


Werkzeugset für die Montage, bestehend aus: 1 Drehmomentschlüssel 4-20 Nm, ¼ Zoll, 1 Adapter für Akkuschauber 4-kant, ¼ Zoll, 2 Verlängerungen, 150 mm, ¼ Zoll, 1 Verlängerung, 100 mm, ¼ Zoll, 1 Steckschlüsseinsatz M6, SW 5, ¼ Zoll, 1 Steckschlüsseinsatz M6, 100 mm mit Kugelkopf, ¼ Zoll, 1 Steckschlüsseinsatz M8, 50 mm mit Kugelkopf, ¼ Zoll

	HSI150 DG/HRK SSG WKZ	2102200600	4052487055505
---	------------------------------	------------	---------------

Pressplattenabdeckung für HSI150 DG 3x24-54 Schutz der Gewinde vor Verschmutzung

	HSI150 DG PA 3x24-54	2102200400	4052487055468
---	-----------------------------	------------	---------------


Pressplattenabdeckung für HSI150 DG 6x10-36 Schutz der Gewinde vor Verschmutzung

	HSI150 DG PA 6x10-36	2102200410	4052487055475
--	-----------------------------	------------	---------------


SYSTEMDECKEL SEGMENTO

Abbildung	Best.-Bez.	Artikelnummer	GTIN
-----------	------------	---------------	------


Drehmomentschraubendreher (1,2 Nm) SEGMENTO mit akustischem Signalgeber

	DSD	2300300000	4052487062220
---	------------	------------	---------------

Spezialgleitmittel SEGMENTO 10 g

	GMS	2300310000	4052487062237
---	------------	------------	---------------


Belegungsschablone SEGMENTO für die Auswahl der passenden Segmente entsprechend der Kabeldurchmesser

	BSS	2300320000	4052487062244
---	------------	------------	---------------


KABELEINFÜHRUNGSSYSTEME – BODENEINFÜHRUNG

Abbildung	Best.-Bez.	Artikelnummer	GTIN
-----------	------------	---------------	------







Aufstellvorrichtung KES FUBO-FIX AV
C-Schiene (Länge 1100 mm) mit vier Erdspeiben, höhenverstellbar

	KES FUBO-FIX AV	1900500165	4052487165693
---	------------------------	------------	---------------

Befestigungsbogen für Ø 160 mm, geeignet zur Befestigung des KES150 MA ZVR150/500 an der Aufstellvorrichtung inklusive Befestigungselemente (Reihenanzordnung möglich)

	KES150 FUBO-FIX BB160	1900500167	4052487165716
---	------------------------------	------------	---------------

ZUBEHÖR

KABELEINFÜHRUNGSSYSTEME			
Abbildung	Best.-Bez.	Artikelnummer	GTIN
Verbindungs- und Schlauchverlängerung/-verbindung von Hateflex14150			
	KES150 MA150-172/150-172	2128020000	4052487058407
Verbindungs- und Schlauchverlängerung/-verbindung von Hateflex14150			
	KES150 MA160-172/140-163	2125812000	4052487058100
1 Stück Clipping zur Stabilisierung des Wellrohrs* in der Manschette für Kabuflex: (Bei abweichendem Wellrohrtyp bitte bei Bestellung Rohrhersteller und Rohrtyp angeben)			
	CR110	1630500110	4052487134491
	CR125	1630500125	4052487134514
	CR160	1630500160	4052487134538
Starres Rohrstück 440 mm überstehend und Øa = 160 mm mit Manschette zum Anschluss an Spiralschlauch Hateflex14150 (dichter Wandanschluss bei Kernbohrungen in Kombination mit einer HRD-Ringraumdichtung).			
	KES150 MA160-172/140-163 SET	2125818000	4052487058278
Abstandshalter 1x2 zur Fixierung und Positionierung von Schlauchpaketen mit Hateflex 14150 (kombinierbar über ein einfaches Stecksystem)			
	KES150 1x2 AH PP	3030359940	4052487227797
Werkzeugset für die druckdichte Spannbandmontage, bestehend aus: 1 Drehmoment 4-20 Nm, ¼ Zoll, 1 Verlängerung 150 mm, ¼ Zoll, 1 Steckschlüsseleinsatz für Sechskantschlüssel SW 13, ¼ Zoll, 1 Steckschlüsseleinsatz für Sechskantschlüssel SW 8, ¼ Zoll			
	KES MA WKZ SET	2128030000	4052487058469

* Für Wellrohranschlüsse werden zusätzlich Clippinge CR benötigt.
Je Rohranbindung werden zusätzlich 2 Profildichtringe des Wellrohrherstellers benötigt (bauseits bestellen).

DICHTPACKUNGEN UND ALUFLANSCH

EINFACH-DICHTPACKUNG ZUM EINBETONIEREN

Eigenschaften und technische Daten:

- WU-Beton Beanspruchungsklasse 1, Beanspruchungsklasse 2
- einseitige Anschlussmöglichkeit für Systemabdichtung
- Mindestwandstärke 70 mm
- individuell für jede Wandstärke ≥ 70 mm lieferbar
- Paketbildung durch Rahmenstecksystem vor Ort
- druckdichter Verschlussdeckel
- 2,0 bar druckdicht nach dem Betonieren

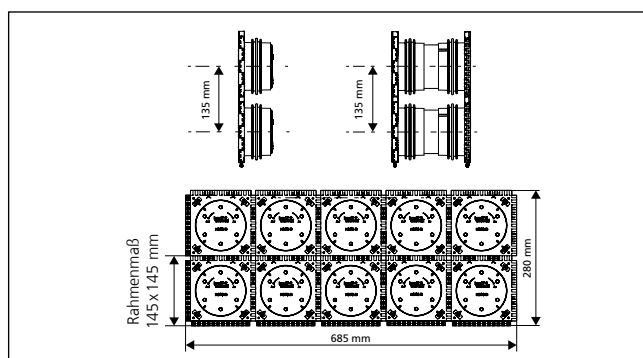
DOPPEL-DICHTPACKUNG ZUM EINBETONIEREN

Eigenschaften und technische Daten:

- WU-Beton Beanspruchungsklasse 1, Beanspruchungsklasse 2
- beidseitige Anschlussmöglichkeit für Systemabdichtung
- Mindestwandstärke 100 mm
- individuell für jede Wandstärke ≥ 100 mm lieferbar
- Paketbildung durch Rahmenstecksystem, ab Werk lieferbar
- beidseitig druckdichter Verschlussdeckel
- 2,0 bar druckdicht nach dem Betonieren





Doppeldichtpackung HSI90 als Paket in Schalung eingesetzt



Bestellbeispiel als Paket 2x5 für Wandstärke 200 mm
Best.-Bez.: HSI90 2x5 K2/200

DICHTPACKUNGEN UND ALUFLANSCH

HSI90 – DICHTPACKUNG	
Abbildung	Best.-Bez.
Einfach-Dichtpackung ab Wandstärke 70 mm	
	HSI90 1x1 K/X*
Doppel-Dichtpackung ab Wandstärke 100 mm	
	HSI90 1x1 K2/X*

X = Wandstärke (mm)

* Die Artikelnummern, GTINs und Preise für die genauen Wandstärken finden Sie unter www.hauff-technik.com



Passendes Zubehör wie z.B. den Gelenkschlüssel zur Demontage und Montage der Systemdeckel finden Sie auf Seite 52 und Folgende.

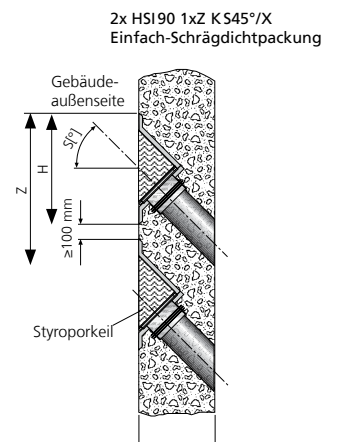


DICHTPACKUNGEN UND ALUFLANSCH

EINFACH-SCHRÄGDICHTPACKUNG ZUM EINBETONIEREN

Eigenschaften und technische Daten:

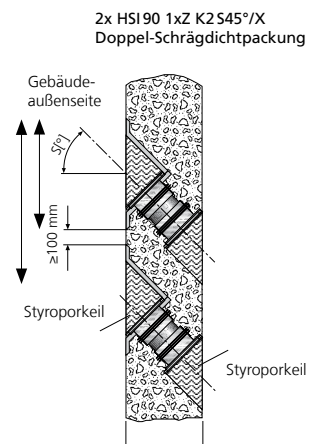
- WU-Beton Beanspruchungsklasse 1, WU-Beton Beanspruchungsklasse 2
- Für schräg geführte Kabeldurchgänge aus jeder Richtung und einen optimalen Biegeradius beim Einführen und Abdichten der Kabel bzw. beim Anschluss von Kabelschutzrohren.
- einseitige Anschlussmöglichkeit für Systemabdichtung
- Paketbildung ab Werk (einreihig)
- gas- und wasserdicht bis 2,0 bar





DOPPEL-SCHRÄGDICHTPACKUNG ZUM EINBETONIEREN

Eigenschaften und technische Daten:

- WU-Beton Beanspruchungsklasse 1, WU-Beton Beanspruchungsklasse 2
- Für schräg geführte Kabeldurchgänge aus jeder Richtung und einen optimalen Biegeradius beim Einführen und Abdichten der Kabel bzw. beim Anschluss von Kabelschutzrohren.
- beidseitige Anschlussmöglichkeit für Systemabdichtung
- Paketbildung ab Werk möglich (einreihig)
- gas- und wasserdicht bis 2,0 bar






DICHTPACKUNGEN UND ALUFLANSCH

HSI90 1xzK S_°/X			
Abbildung	Schräge (Grad)	Mindestwandstärke (mm)	Best.-Bez.
Einfach-Schrägdichtpackung S30°, z = Reihen nebeneinander			
	30°	190	HSI90 1xz K S30°/X
Einfach-Schrägdichtpackung S45°, z = Reihen nebeneinander			
	45°	200	HSI90 1xz K S45°/X

X = Wandstärke (mm)

Die Artikelnummern, GTINs und Preise erhalten sie auf Anfrage.

Die Mindestbetonabdeckung von 200 mm nach WU-Richtlinie (Merkblatt H10) wird bei der Schrägdichtpackung HSI90 K S30° erst ab einer Wandstärke von 300 mm (S45° – 350 mm) erreicht.

HSI90 1xz K2 S_°/X			
Abbildung	Schräge (Grad)	Mindestwandstärke (mm)	Best.-Bez.
Doppel-Schrägdichtpackung S30°, z = Reihen nebeneinander			
	30°	200	HSI90 1xz K2 S30°/X
z.B. HSI90 1x3 K2 S45°			
Doppel-Schrägdichtpackung S45°, z = Reihen nebeneinander			
	45°	210	HSI90 1xz K2 S45°/X
z.B. HSI90 1x3 K2 S45°			
Doppel-Schrägdichtpackung S60°, z = Reihen nebeneinander			
	60°	220	HSI90 1xz K2 S60°/X
z.B. HSI90 1x3 K2 S45°			

X = Wandstärke (mm)

Die Artikelnummern, GTINs und Preise erhalten sie auf Anfrage.

Die Mindestbetonabdeckung von 200 mm nach WU-Richtlinie (Merkblatt H10) wird bei der Schrägdichtpackung HSI90 K2 S30° erst ab einer Wandstärke von 298 mm (S45° – 335 mm; S60° – 360 mm) erreicht.

DICHTPACKUNGEN UND ALUFLANSCH

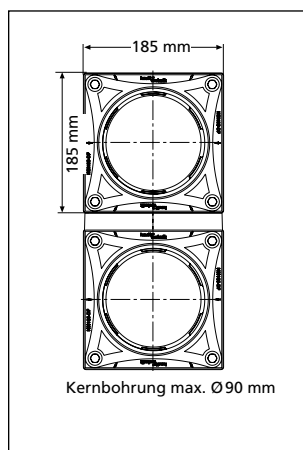
ALUFLANSCH ZUM NACHTRÄGLICHEN ANDÜBELN

Eigenschaften und technische Daten:

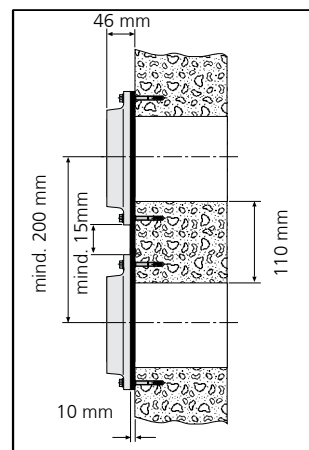
- WU-Beton Beanspruchungsklasse 1, Beanspruchungsklasse 2
- DIN 18533 W1.1-E, W1.2-E, W2.1-E
- Aluminiumflansch mit KTL-Beschichtung (optimierter Korrosionsschutz)
- Flächendichtung aus Chloropren (CR)
- Kernbohrung max \varnothing 90 mm
- Befestigungselemente aus Edelstahl A4 (AISI 316L) inklusive Dichtringe gegen eindringendes Wasser
- Montage an Containerwände möglich
- Anschlussmöglichkeit für Systemabdichtung



HSI90 DF mit angeschlossenem Systemdeckel HSI90 MA110 WR




Aluflansch HSI90 DF



Schnittzeichnung Abstandsmaße

DICHTPACKUNGEN UND ALUFLANSCH

HSI90 – ALUFLANSCH			
Abbildung	Best.-Bez.	Artikelnummer	GTIN
Aluflansch inklusive Befestigungselemente aus A4 (AISI 316L) und Dichtringe für Betonwände			
	HSI90 DF	2203010001	4052487060646

OPTIONALES ZUBEHÖR			
Artikel	Best.-Bez.	Artikelnummer	GTIN
290 ml Kartusche Farbe grau Elastische Dichtmasse zur Optimierung der Wandoberfläche in Kombination mit Dichtflanschen			
	EGO MS805	0505071623	4052487183772

Kabeldurchführungen 90

SYSTEMDECKEL FÜR KABEL

VERSCHLUSSDECKEL FÜR NICHT BELEGTE DICHTPACKUNGEN UND ALUFLANSCH

Eigenschaften und technische Daten:

- zum druckdichten Verschluss nicht belegter Dichtpackungen und Aluflansche HSI90
- Verschlussdeckel aus ABS mit Dichtung aus EPDM
- einfache Montage im Bajonettsystem
- gas- und wasserdicht bis 2,0 bar

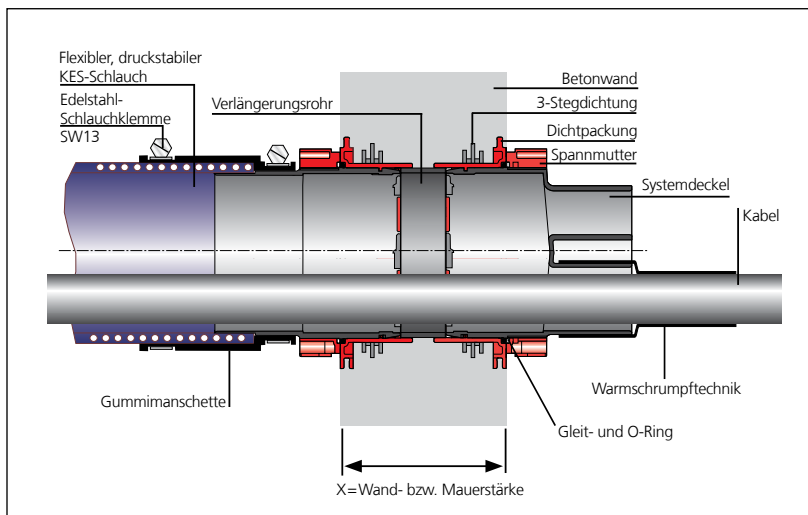
SYSTEMDECKEL KABELABDICHTUNG MIT WARMSCHRUMPFTECHNIK

Eigenschaften und technische Daten:

- großer Anwendungsbereich
- einfache Montage durch Bajonettsystem
- inklusive Zentrierband bei HSI90 D1x75 WS und KS
- unbelegte Durchgänge können mit Verschlussstopfen VS 20 bzw. VS 32/34 verschlossen werden
- auch in Kaltschrumpftechnik lieferbar
- UV- und ozonbeständig
- trafoölbeständig



Stationseinführung: Nieder-
spannungskabel abgedichtet
mit HSI90 D1x75 WS und HSI90
D3x32 WS



Schnitt durch die Wand

INDIVIDUELLE RINGRAUMDICHTUNG




Eigenschaften und technische Daten:

- geteilte Dichtung zur nachträglichen Montage
- entsprechend Einbausituation millimetergenau lieferbar
- Mehrfachbelegung möglich
- abgestufte Ringraumdichtung mit überdeckendem Flansch
- gas- und wasserdicht bis 2,5 bar


Kabeldurchführungen 90

SYSTEMDECKEL FÜR KABEL

HSI90 – VERSCHLUSSDECKEL				
Abbildung	Anwendung	Best.-Bez.	Artikelnummer	GTIN
Verschlussdeckel				
	Blindverschluss	HSI90 D	2205010000	4052487060851

HSI90 – SYSTEMDECKEL WARMSCHRUMPFTECHNIK				
Abbildung	Anwendungsbereich Kabel-/Rohr-Ø (mm)	Best.-Bez.	Artikelnummer	GTIN
Systemdeckel mit 1 Stutzen inklusive 1 Stück Thermomuffe 1 Stück Zentrierband				
	25 – 72	HSI90 D1x75 WS	3030300089	4052487060936
Systemdeckel mit 3 Stutzen inklusive 3 Stück Thermomuffen				
	12 – 30	HSI90 D3x32 WS	3030300090	4052487060899
Systemdeckel mit 6 Stutzen inklusive 6 Stück Thermomuffen				
	8 – 18	HSI90 D6x20 WS	3030300091	4052487060912

Ausführungen mit Kaltschrumpfmuffen auf Anfrage erhältlich.

HRD – INDIVIDUELLE RINGRAUMDICHTUNG			
Abbildung	Best.-Bez.	Artikelnummer	GTIN
Dichtbreite 60 mm, geteilt, mit überdeckendem Flansch, z = Anzahl der Kabel, d = Kabeldurchmesser			
	HRD94/83 GF zxd b60 A2/EPDM55	*	*

* Artikelnummer, GTIN und Preis auf Anfrage.



Passendes Zubehör wie z.B. Verschlussstopfen für unbelegte Öffnungen, Zentrierbänder oder Reparaturmuffen finden Sie auf Seite 52 und Folgende.



SYSTEMDECKEL FÜR DIE ANBINDUNG VON KABELSCHUTZROHREN

SYSTEMDECKEL MIT MANSCHETTENTECHNIK FÜR GLATTE UND GEWELLTE KABELSCHUTZROHRE

Eigenschaften und technische Daten:

- flexibel einsetzbar für glatte und gewellte Rohre
- patentierte Clippingtechnik für die Abdichtung von gewellten Rohren (bitte Rohrtyp und Rohrhersteller angeben)
- mechanisch stabile, elastische Anschlussverbindung mit speziellen Systemmanschetten und Spannbändern aus A4 (AISI 316L)
- mit Edelstahlspannbändern
- bis 0,5 bar druckdicht, in Abhängigkeit des verwendeten Schutzrohres

SYSTEMDECKEL MIT KALTSCHRUMPFTECHNIK FÜR GEWELLTE KABELSCHUTZROHRE

Eigenschaften und technische Daten:

- für gewellte Rohre
- werkzeuglose Schrumpftechnik
- schonende Abdichtung für druckempfindliche Rohre
- bis 0,5 bar druckdicht, in Abhängigkeit des verwendeten Schutzrohres



Einbau von Doppeldichtpackung HSI90 vor dem Betonieren



Paket HSI90 Doppel-Dichtpackung nach dem Betonieren:
Hier folgt der Leerrohranschluss



Wellrohranschluss HSI90 D1x75 KS WR


SYSTEMDECKEL FÜR DIE ANBINDUNG VON KABELSCHUTZROHREN

HSI90 – MANSCHETTENTECHNIK FÜR GLATTE UND GEWELLTE ROHRE

Abbildung	Rohr \varnothing_a (mm)	Best.-Bez.	Artikelnummer	GTIN
Systemdeckel für glatte Rohre				
	75	HSI90 M75 GR	2206040015	4052487129145
	90	HSI90 MA90 GR	2206040018	4052487060981
	110	HSI90 MA110 GR	2206040020	4052487060998
Systemdeckel für gewellte Rohre* inklusive Clipringe für Kabuflex				
	90	HSI90 MA90 WR	2206040025	4052487124997
	110	HSI90 MA110 WR	2206040029	4052487125000

* Für Wellrohranschlüsse werden zusätzlich Clipringe CR benötigt. Je Rohranbindung werden zusätzlich 2 Profildichtringe des Wellrohrherstellers benötigt (bauseits beistellen).

HSI90 – KALTSCHRUMPFTECHNIK FÜR GEWELLTE ROHRE

Abbildung	Rohr \varnothing_a (mm)	Best.-Bez.	Artikelnummer	GTIN
Systemdeckel für gewellte Rohre				
	75	HSI90 D1x75 KS WR	2206040001	4052487060943



Passendes Zubehör wie z.B. Ersatzschrumpfmuffen finden Sie auf Seite 52 und Folgende.



Kabeldurchführungen 90

KABELEINFÜHRUNGSSYSTEM

SYSTEMDECKEL ZUM ANSCHLUSS AN DIE DICHTPACKUNG HSI90

Eigenschaften und technische Daten:

- zum Anschluss des Spiralschlauches Hateflex14090 an die Dichtpackung HSI90
- mechanisch stabile, elastische Anschlussverbindung mit Systemmanschette
- gas- und wasserdicht bis 2,0 bar



KES MA90 D – Anschluss an Dichtpackung HSI90

ZEMENT-VERBUND-ROHR MIT MANSCHETTE ZUR BODENEINFÜHRUNG DES HATEFLEX-SPIRALSCHLAUCHES

Eigenschaften und technische Daten:

- WU-Beton Beanspruchungsklasse 1, Beanspruchungsklasse 2
- zur Bodeneinführung des Spiralschlauches Hateflex 14090
- homogener Verbund zum Beton durch Spezialbeschichtung
- geringes Gewicht, bruchunempfindliches, formstabiles Kunststoffrohr
- bündiges Ablängen nach Fertigstellen des Fußbodens möglich
- gas- und wasserdicht bis 2,5 bar



Reihenanzordnung
2x KES90 MA ZVR100/500 an
der Aufstellvorrichtung
KES FUBO-FIX AV

DICHTPACKUNG

Eigenschaften und technische Daten:

- WU-Beton Beanspruchungsklasse 1, Beanspruchungsklasse 2
- zur Bodeneinführung des Spiralschlauches Hateflex 14090
- mechanisch stabile, elastische Anschlussverbindung mit Systemmanschette
- einseitige Anschlussmöglichkeit für Systemabdichtung HSI 90
- gas- und wasserdicht bis 2,0 bar



HSI901x1 KVB90 als Wand und
bodeneinführung des Spiral-
schlauch Hateflex 14090

SPIRALSCHLAUCH

Eigenschaften und technische Daten:

- druckdichtes Lehrrohrsystem bis 2,5 bar (Außendruck)
- hohe mechanische Belastbarkeit, Druckbeanspruchung Typ 450 (DIN EN 61386-24)
- hohe Flexibilität, Mindestbiegeradius 400 mm
- glatte Innenfläche für schonenden Kabelzug, Gleitreibungskoeffizient 0,53 (DIN EN ISO 8295)
- überbaubares Lehrrohrsystem
- muffenlose Lehrrohrtrasse bis 25 m lieferbar, verlängerbar mit Verbindungsmuffe
- Adaption mit gängigen Kabelschutzrohren möglich
- $\varnothing_i = 91 \text{ mm} \pm 1 \text{ mm}$
- $\varnothing_a = 104 \text{ mm} \pm 1 \text{ mm}$
- Werkstoff: PVC-Hart/PVC-Weich



KES MA90 D und
Spiralschlauch Hateflex14090

Kabeldurchführungen 90

KABELEINFÜHRUNGSSYSTEM

KES MA90 – KABELEINFÜHRUNGSSYSTEM			
Abbildung	Best.-Bez.	Artikelnummer	GTIN
Systemdeckel zum druckdichten Anschluss von Spiralschlauch Hateflex14090 an Dichtpackung HSI90			
	KES MA90 D	2225810000	4052487061377
Zementverbundrohr (Länge 500 mm) mit Manschette zur Bodeneinführung des Spiralschlauches Hateflex14090			
	KES90 MA ZVR100/500	2125502003	4052487164894
Dichtpackung mit Verschlussdeckel um den Systemdeckel HSI90* an das Ende des Hateflex-Spiralschlauches 14090 anzuschließen			
	HSI90 1x1 KVB90	2225811000	4052487061384

*Andere Varianten unter www.hauff-technik.com verfügbar.



Passendes Zubehör wie z.B. Aufstellvorrichtung und Befestigungsbogen für die Montage der Bodeneinführung finden Sie auf Seite 52 und Folgende.



SPIRALSCHLAUCH (STANDARDLÄNGEN)				
Abbildung	Länge (m)	Best.-Bez.	Artikelnummer	GTIN
	1,5	Hateflex14090/1500	2230000150	4052487061513
	2	Hateflex14090/2000	2230000200	4052487061520
	3	Hateflex14090/3000	2230000300	4052487061544
	6	Hateflex14090/6000	2230000600	4052487061605
	8	Hateflex14090/8000	2230000800	4052487061643
	10	Hateflex14090/10000	2230001000	4052487061681
	12	Hateflex14090/12000	2230001200	4052487061728
	15	Hateflex14090/15000	2230001500	4052487061780
	25	Hateflex14090/25000	2230002500	4052487061988

Sonderlängen auf Anfrage.



Passendes Zubehör wie z.B. Rohranschluss- sowie Verbindungsmuffen oder das Werkzeugset zur Montage finden Sie auf Seite 52 und Folgende.



Kabeldurchführungen 90

KABELEINFÜHRUNGSSYSTEM

ANSCHLUSSSET FÜR KERNBOHRUNGEN/FUTTERROHRE

Eigenschaften und technische Daten:

- WU-Beton Beanspruchungsklasse 1, Beanspruchungsklasse 2
- zum Anschluss des Spiralschlauches Hateflex 14090 an Kernbohrungen bzw. Futterrohre
- mechanisch stabile, elastische Anschlussverbindung mit Systemmanschette
- dickwandiges, stabiles Mantelrohr
- gas- und wasserdicht bis 2,5 bar

ENDABSCHLUSS KABELSCHUTZROHR

Eigenschaften und technische Daten:

- zur Kabelabdichtung am Ende des Spiralschlauches Hateflex14090
- Segmentringtechnik zur individuellen Anpassung auf die Leitungsdurchmesser vor Ort
- Montage des Wechseleinsatzes nach der Kabelverlegung
- Nutzung des gesamten Querschnitts des Lehrrohrsystems bei der Kabelverlegung




Druckdichter Anschluss des Hateflex14090 an die Dichtpackung HSI90 sowie Endabschluss für das Kabelschutzrohr




Abdichtset KES90 MA WE100 SG 1x18-65 SET zur Kabelabdichtung am Ende des Kabelschutzrohres

Kabeldurchführungen 90

KABELEINFÜHRUNGSSYSTEM

KES MA90 – KABELEINFÜHRUNGSSYSTEM			
Abbildung	Best.-Bez.	Artikelnummer	GTIN
Anschlussset KB/Futterrohre inklusive zwei Ringraumdichtungen zum Anschluss des Spiralschlauches Hateflex14090 an Kernbohrungen Ø 150 mm für max. Wandstärke 500 mm*			
	KES90 MA KB SET	2125818504	4052487164900

*Andere Varianten unter www.hauff-technik.com verfügbar.

KES90 MA – KABELEINFÜHRUNGSSYSTEM			
Abbildung	Best.-Bez.	Artikelnummer	GTIN
Abdichtset Manschette KES90 MA WE inklusive geteiltem Wechseleinsatz WE 100 mit Segmentringtechnik für die Kabelabdichtung am Spiralschlauchende des Hateflex14090 von: 1 Kabel, Ø 18-65 mm inklusive Blindstopfen			
	KES90 MA90-102/90-102 WE100 SG 1x18-65	2225817101	4052487164726
Manschette zur Bestückung mit Wechseleinsatz WE 160-z/d für die Kabelabdichtung am Spiralschlauchende des Hateflex14150 (Montage vor der Kabelverlegung)			
	KES90 MA90-102/90-102 WE	2225817100	4052487120951
Geteilter Wechseleinsatz mit Segmentringtechnik zum Einbau in Manschette KES90 MA WE zur Abdichtung: von 1 Kabel, Ø 48 – 83 mm oder 3 Kabel, Ø 22 – 58 mm oder 6 Kabel, Ø 8-36 mm inklusive Blindstopfen			
	WE100 SG 1x18-65	0825817112	4052487159166
Geteilter Wechseleinsatz zum Einbau in Manschette KES150 MA WE Anfertigung gem. Kabelbelegung z= Anzahl der Kabel, d= Kabeldurchmesser			
	WE100 zxd	*	*

*Artikelnummer, GTIN und Preis auf Anfrage.



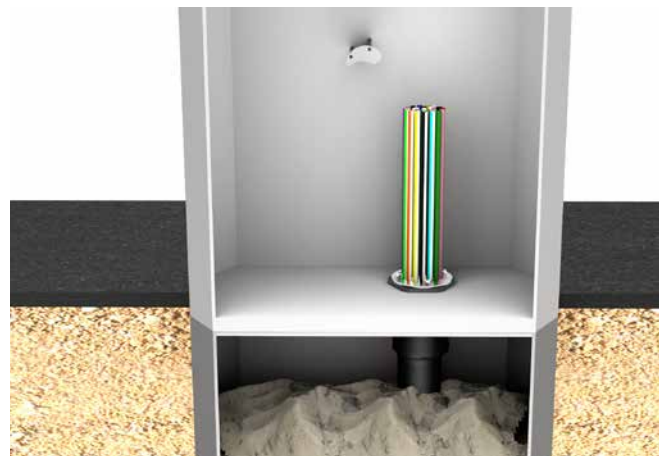
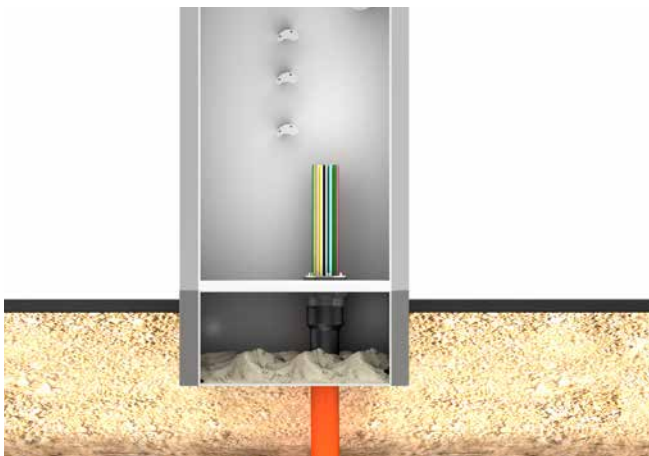
Passendes Zubehör wie z.B. das Werkzeugset zur Montage finden Sie auf Seite 52 und Folgende.



KABELVERSCHRAUBUNG

Eigenschaften und technische Daten:

- zur Abdichtung eines oder mehrerer Kabel/Mikropipes in einer Gehäusewand
- die Abdichtung der Mikropipes erfolgt über einer passenden Ringraumdichtung*
- schnelle Abdichtung auf die Medienleitung dank Kalt- oder Warmschrumpftechnik
- hohe Flexibilität vor Ort dank großem Anwendungsbereich
- schnelle und einfache Montage
- Material: hochwertiges Polycarbonat
- stabiles PG-Gewinde







RINGRAUMDICHTUNG

Eigenschaften und technische Daten:


- zur Abdichtung Kabeln und Mikropipes mit \varnothing_a 7 mm oder 12 mm
- Dichtbreite 20 mm
- druckdicht bis 1 bar
- Edelstahl rostfrei A2 (AISI 304L)
- EPDM
- schnelle und einfache Montage



KABELEINFÜHRUNGSSYSTEM UND RINGRAUMDICHTUNG

KV PG KABELVERSCHRAUBUNG INKLUSIVE SCHRUMPFMUFFE, MAX. GEHÄUSEWANDDICKE: 20 MM							
Abbildung	Gehäusebohrung \varnothing_i (mm)	Anzahl Kabel/Mikropipe	Anwendungsbereich Kabel/Mikropipe \varnothing_a (mm)		Best.-Bez.	Artikelnummer	GTIN
			min.	max.			
Kabelverschraubung Warm Schrumpftechnik							
	60	1	16	41	KV PG48 WS	0334020000	4052487009546
	76	1	22	67	KV PG68 WS*	0334010000	4052487009515
	76	4	9	25	KV PG68 WS 4F	0334010100	4052487009539
Kabelverschraubung Kaltschrumpftechnik							
	60	1	24	41	KV PG48 KS	0334020090	4052487009553
	76	1	38	67	KV PG68 KS*	0334010090	4052487009522


*Mikropipes können mit einer Standard-Ringraumdichtung HRD68 F zxd abgedichtet werden. Siehe unten.



HRD68 F zxd b30 A2/EPDM55 RINGRAUMDICHTUNG						
Abbildung	Öffnung \varnothing_i (mm)	Anzahl Kabel/Mikropipe	Kabel/Mikropipe \varnothing_a (mm)	Best.-Bez.	Artikelnummer	GTIN
Ringraumdichtung für Kabel und Mikropipes						
	68	24	7	HRD68 F 24x7 b30 A2/EPDM55	2702226860	4052487066167
	68	9	12	HRD68 F 9x12 b30 A2/EPDM55	2702226810	4052487066112

Weitere Belegungsmöglichkeiten auf Anfrage.

ZUBEHÖR

ALLGEMEINES ZUBEHÖR			
Abbildung	Best.-Bez.	Artikelnummer	GTIN
Gelenkschlüssel (G), für Wände mit Wärmedämmung bis 100 mm (GD)			
	SLS 6G	0352010000	4052487010566
	SLS 6GD	0352010100	4052487010573
Gleitmittel 200 g			
	GML	1591000754	4052487039369
Kabelreiniger, Inhalt 1000 ml, schnelle und rückstandsfreie Verdunstung			
	KRMTX	3030300099	4052487133081

DICHTPACKUNGEN & KUNSTSTOFFFLANSCH			
Abbildung	Best.-Bez.	Artikelnummer	GTIN
290 ml Kartusche, Farbe grau, elastische Dichtmasse zur Optimierung der Wandoberfläche in Kombination mit Dichtflanschen			
	EGO MS805	0505071623	4052487183772


SYSTEMDECKEL ALLGEMEIN MIT SCHRUMPFTECHNIK			
Abbildung	Best.-Bez.	Artikelnummer	GTIN
Zum Verschluss unbelegter Stutzen, Verschlussstopfen für Systemdeckel HSI90 D6x20 und HSI90 D3x32			
	VS 20	3030300265	4052487216302
	VS 32/34	3030300266	4052487216319
Zur Zentrierung und Fixierung von Kabeln in Systemdeckelstutzen für optimales Schrumpfen. Zentrierband – Set, bestehend aus 3 Stk. Elastomerstreifen 30 x 430 mm.			
	HSI ZB Set3	3030300080	4052487055512

ZUBEHÖR

SYSTEMDECKEL MIT WARMSCHRUMPFTECHNIK			
Abbildung	Best.-Bez.	Artikelnummer	GTIN
Ersatzschrumpfmuffen für HSI90 D1x75 WS			
	WSM I200 2x92-25	0349210010	4052487010030
Ersatzschrumpfmuffen für HSI90 D3x32 WS			
	WSM I150 2x43-12	0349010005	4052487009713
Ersatzschrumpfmuffen für HSI90 D6x20 WS			
	WSM I150 2x25-8	0349010000	4052487009706
3-Finger-Muffe für HSI90 D3x32 WS			
	3FM 1x44-13 3x16-4,2	0307020000	4052487005661
4-Finger-Muffe für HSI90 D3x32 WS			
	4FM 1x44-19 3x20-7	0308020000	4052487005746
Reparaturmuffen für HSI90 D1x75 WS			
	WSMR I250 2x84-20	0350040000	4052487010375
Reparaturmuffen für HSI90 D3x32 WS			
	WSMR I250 2x53-13	0350030000	4052487010351
Reparaturmuffen für HSI90 D6x20 WS			
	WSMR I250 2x34-10	0350010000	4052487010337

SYSTEMDECKEL MIT KALTSCHRUMPFTECHNIK			
Abbildung	Best.-Bez.	Artikelnummer	GTIN
Ersatzschrumpfmuffen für HSI90 D1x75 KS			
	KSM I235 2x93-38	0311031050	4052487005791
Schmelzklebeband, kaltverschweißend, Länge 3 m, Breite ca. 35 mm			
	Hatetherm Scapa 0485	0316010000	4052487006668

ZUBEHÖR

KABELEINFÜHRUNGSSYSTEME – BODENEINFÜHRUNG			
Abbildung	Best.-Bez.	Artikelnummer	GTIN
Aufstellvorrichtung KES FUBO-FIX AV C-Schiene (Länge 1100 mm) mit vier Erdspeiben, höhenverstellbar			
	KES FUBO-FIX AV	1900500165	4052487165693
Befestigungsbogen für Ø 110 mm geeignet zur Befestigung des KES-M90-ZVR100/500 an der Aufstellvorrichtung inklusive Befestigungselemente (Reihenanzordnung möglich)			
	KES90/110 FUBO-FIX BB110	1900500166	4052487165709

KABELEINFÜHRUNGSSYSTEME			
Abbildung	Best.-Bez.	Artikelnummer	GTIN
Verbindungs- und Anschlussmuffe zur Schlauchverlängerung/-verbindung und zum Anschluss von starren Kabelschutzrohren $\varnothing_a = 110$ mm* an Hateflex14090			
	KES90 MA90-102/90-102	2209060100	4052487061186
Verbindungs- und Anschlussmuffe zum Anschluss von starren Kabelschutzrohren $\varnothing_a = 90$ mm* an Spiralschlauch Hateflex14090			
	KES90 MA70-90/90-110	2225814000	4052487061414
1 Stück Clipping zur Stabilisierung des Wellrohrs* in der Manschette für Kabuflex: (Bei abweichendem Wellrohrtyp bitte bei Bestellung Rohrhersteller und Rohrtyp angeben)			
	CR90	1630500090	4052487134484
	CR110	1630500110	4052487134491
Starres Rohrstück 440 mm überstehend und $\varnothing_a = 90$ mm mit Manschette zum Anschluss an Spiralschlauch Hateflex14090 (dichter Wandanschluss bei Kernbohrungen in Kombination mit einer HRD-Ringraumdichtung).			
	KES90 MA110-125/90-113 SET	2225818000	4052487061452
Abstandhalter z.B. 2x4 zur Fixierung und Positionierung von Schlauchpaketen mit Hateflex14090 (andere Varianten lieferbar)			
	KES90 2x4 AH	2225819000	4052487061490
Werkzeugset für die druckdichte Spannbandmontage, bestehend aus: 1 Drehmoment 4-20 Nm, 1/4 Zoll, 1 Verlängerung 150 mm, 1/4 Zoll, 1 Steckschlüsseinsatz für Sechskantschlüssel SW 13, 1/4 Zoll, 1 Steckschlüsseinsatz für Sechskantschlüssel SW 8, 1/4 Zoll			
	KES MA WKZ SET	2128030000	4052487058469

* Für Wellrohranschlüsse werden zusätzlich Clippings CR benötigt.

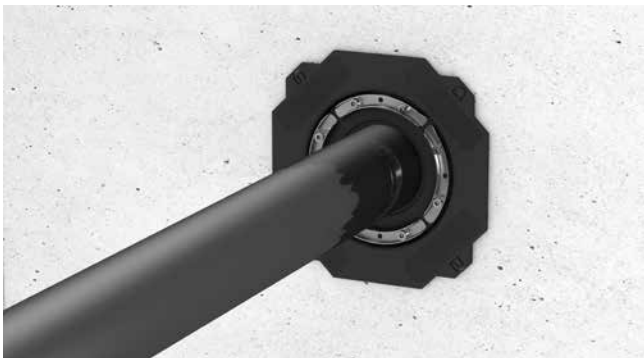
Je Rohranbindung werden zusätzlich 2 Profildichtringe des Wellrohrherstellers benötigt (bauseits bestellen).

STANDARD FUTTERROHRE

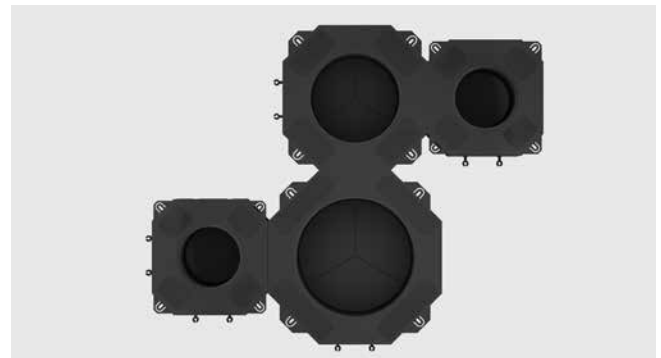
FUTTERROHR MIT KABELTRICHTER

Eigenschaften und technische Daten:

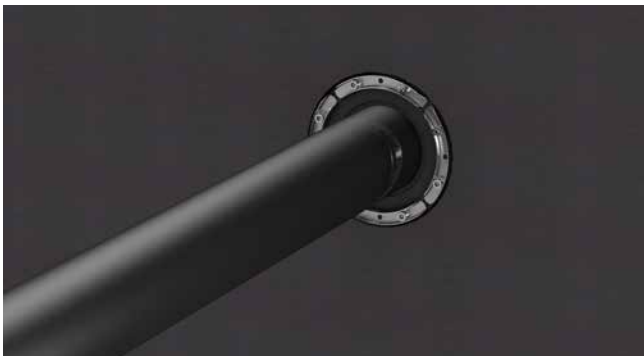
- WU-Beton Beanspruchungsklasse 1, Beanspruchungsklasse 2
- Paketbildung durch Rahmenstecksystem - kompatibel zwischen allen 3 Größen
- einfache Anpassung auf die Wandstärke vor Ort
- integrierter Kabeltrichter schützt die Kabel vor Beschädigung
- Blindplatte sorgt für eine Druckdichtheit bis zu 1 bar direkt nach dem Betonieren
- dreigeteilte Blindplatte ermöglicht ein einfaches Einschlagen von der Gebäudeinnenseite
- Außenflansch kann auch zur Anarbeitung von Bitumendickbeschichtungen (PMBC) genutzt werden
- Mittelflansch als Wassersperre
- zum schalungsbündigen Einbau und Einsatz von Standard-Ringraumdichtungen
- Anrödelösen zur Befestigung an der Armierung
- Annagellaschen zur einfachen Befestigung in der Schalung



BWS 200/200 mit HSD200 SSG 1x110-162 b40 A2/EPDM55



BWS mit Paketbildung






BWS mit Bitumendickbeschichtungen



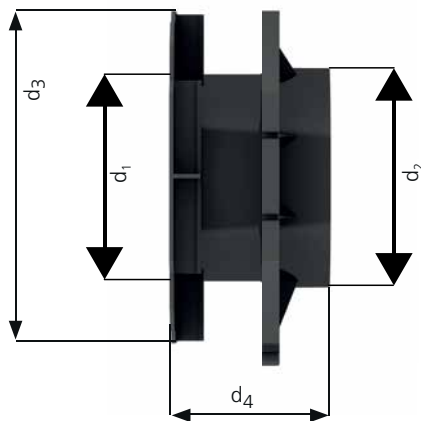
BWS mit Paketbildung und Standardringraumdichtungen

Futterrohre

STANDARD FUTTERROHRE

BWS							
Abbildung	Futterrohr \varnothing_i, d_1 (mm)	Futterrohr \varnothing_i, d_2 (mm)	Anspachtel- flansch \varnothing_a, d_3 (mm)	Mindest Wand- stärke, d_4 (mm)	Best.-Bez.	Artikelnum- mer	GTIN
	100	110	200x200	120	BWS 100/110	0827030100	4052487196024
	150	160	250x250	120	BWS 150/160	0827030150	4052487196031
	200	200	300x300	120	BWS 200/200	0827030200	4052487196048

Futterrohre



STANDARD-FUTTERROHRE

UNIVERSELLES FUTTERROHR FÜR JEDE WANDART

Eigenschaften und technische Daten:

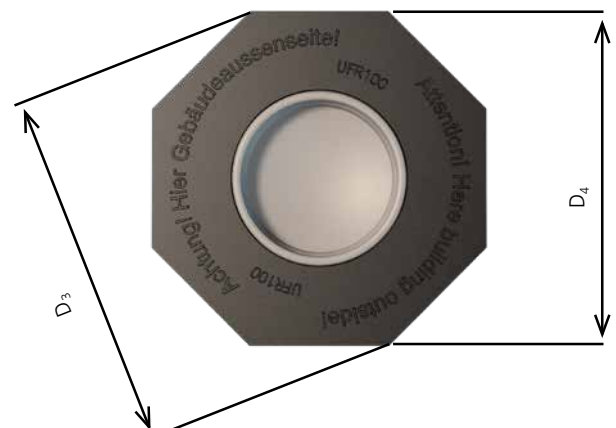
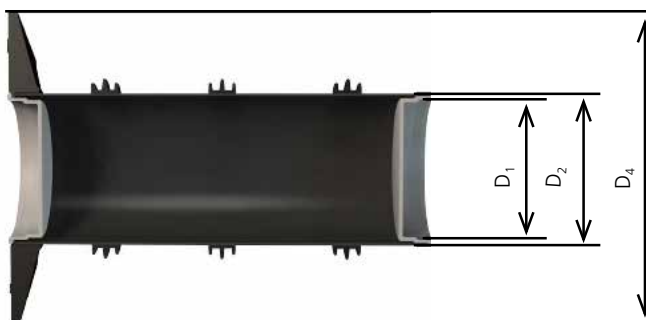
- WU-Beton Beanspruchungsklasse 1, Beanspruchungsklasse 2
- DIN 18533 W1.1-E, W1.2-E, W2.1-E
- mit Anspachtelflansch zur Anarbeitung von kunststoffmodifizierten Bitumendickbeschichtungen
- einsetzbar in allen Wandarten inklusive Elementwandbauweisen
- bruchunempfindlich
- für schalungsbündigen Einbau
- einbaufertig verschlossen



Betoniertes UFR mit PMBC



UFR in Schalung



STANDARD-FUTTERROHRE

UFR – UNIVERSELLES FUTTERROHR					
Abbildung	Länge (mm)	Best.-Bez.	Stück in VPE	Artikelnummer	GTIN
	universelles Futterrohr 100, Futterrohr Ø _i (mm) D1 100, Futterrohr Ø ^a (mm) D2 110, Anspachtelflansch Ø^a (mm) D4 210, Anspachtelflansch Ø^a (mm) D3 227 				
	200	UFR100/200	1	3030300244	4052487216098
			5		4052487221177
	240	UFR100/240	1	3030300245	4052487216104
			5		4052487221184
	250	UFR100/250	1	3030300246	4052487216111
			5		4052487221191
	300	UFR100/300	1	3030300247	4052487216128
			5		4052487221207
	365	UFR100/365	1	3030300248	4052487216135
			5		4052487221214
	400	UFR100/400	1	3030300249	4052487216142
			5		4052487221221
	500	UFR100/500	1	3030300250	4052487216159
5			4052487221238		
	universelles Futterrohr 150, Futterrohr Ø _i (mm) D1 150, Futterrohr Ø ^a (mm) D2 162, Anspachtelflansch Ø^a (mm) D4 260, Anspachtelflansch Ø^a (mm) D3 282 				
	200	UFR150/200	1	3030300251	4052487216166
			5		4052487221245
	240	UFR150/240	1	3030300252	4052487216173
			5		4052487221252
	250	UFR150/250	1	3030300253	4052487216180
			5		4052487221269
	300	UFR150/300	1	3030300254	4052487216197
			5		4052487221276
	365	UFR150/365	1	3030300255	4052487216203
			5		4052487221283
	400	UFR150/400	1	3030300256	4052487216210
			5		4052487221290
	500	UFR150/500	1	3030300257	4052487216227
5			4052487221306		

Futterrohre

Sonderlängen lieferbar

STANDARD-FUTTERROHRE

UFR – UNIVERSELLES FUTTERROHR					
Abbildung	Länge (mm)	Best.-Bez.	Stück in VPE	Artikelnummer	GTIN
universelles Futterrohr 200, Futterrohr Øi (mm) D1 200, Futterrohr Ø^a (mm) D2 214, Anspachtelflansch Ø^a (mm) D4 311, Anspachtelflansch Ø^a (mm) D3 336					
	200	UFR200/200	1	3030300258	4052487216234
			5		4052487221313
	240	UFR200/240	1	3030300259	4052487216241
			5		4052487221320
	250	UFR200/250	1	3030300260	4052487216258
			5		4052487221337
	300	UFR200/300	1	3030300261	4052487216265
			5		4052487221535
	365	UFR200/365	1	3030300262	4052487216272
			5		4052487221344
	400	UFR200/400	1	3030300263	4052487216289
			5		4052487221351
	500	UFR200/500	1	3030300264	4052487216296
			5		4052487221368
universelles Futterrohr 250, Futterrohr Øi (mm) D1 250, Futterrohr Ø^a (mm) D2 264, Anspachtelflansch Ø^a (mm) D4 384, Anspachtelflansch Ø^a (mm) D3 416					
	200	UFR250/200	1	2800250200	4052487155526
	240	UFR250/240		2800250240	4052487155540
	250	UFR250/250		2800250250	4052487155557
	300	UFR250/300		2800250300	4052487155564
	365	UFR250/365		2800250365	4052487155571
	400	UFR250/400		2800250400	4052487155588
	500	UFR250/500		2800250500	4052487155625

Sonderlängen lieferbar

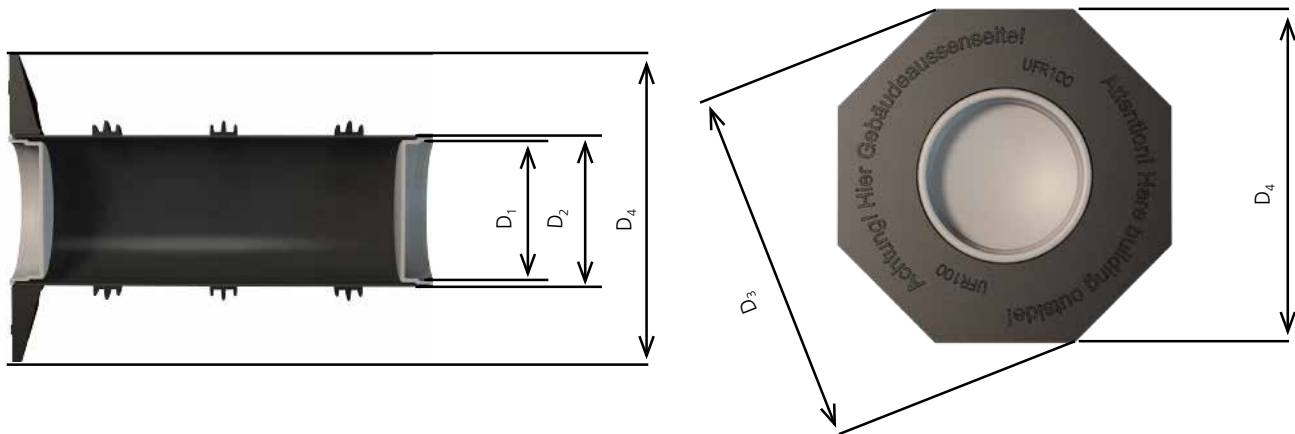
Futterrohre

STANDARD-FUTTERROHRE

UFR – UNIVERSELLES FUTTERROHR					
Abbildung	Länge (mm)	Best.-Bez.	Stück in VPE	Artikelnummer	GTIN
universelles Futterrohr 300, Futterrohr Øi (mm) D1 300, Futterrohr Ø ^a (mm) D2 316, Anspachtelflansch Ø ^a (mm) D4 436, Anspachtelflansch Ø ^a (mm) D3 472					
	200	UFR300/200	1	2800030200	4052487154031
	240	UFR300/240		2800030240	4052487154048
	250	UFR300/250		2800030250	4052487154055
	300	UFR300/300		2800030300	4052487154062
	365	UFR300/365		2800030365	4052487154079
	400	UFR300/400		2800030400	4052487154086
	500	UFR300/500		2800030500	4052487154123

Futterrohre

Sonderlängen lieferbar



STANDARD-FUTTERROHRE

ANSCHLUSS-FUTTERROHR

Eigenschaften und technische Daten:

- WU-Beton Beanspruchungsklasse 1, Beanspruchungsklasse 2
- DIN 18533 W1.1-E, W1.2-E, W2.1-E
- einbaufertig blind verschlossen, wasserdicht bereits nach dem Betonieren
- mit Anspachtelflansch zur Anarbeitung von kunststoffmodifizierten Bitumendickbeschichtungen
- zum Anschluss von Kabelschutzrohren
- vormontiert auf Wandstärke lieferbar

ANSCHLUSS-FUTTERROHR ZUM EINBAU IN DOPPEL-/ELEMENTWÄNDE

Eigenschaften und technische Daten:


- WU-Beton Beanspruchungsklasse 1, Beanspruchungsklasse 2
- DIN 18533 W1.1-E, W1.2-E, W2.1-E
- einbaufertig blind verschlossen, wasserdicht bereits nach dem Betonieren
- mit Anspachtelflansch zur Anarbeitung von kunststoffmodifizierten Bitumendickbeschichtungen
- zum Anschluss von Kabelschutzrohren
- vormontiert auf Wandstärke lieferbar
- inklusive zwei zusätzlichen, aufgezogenen 3-Stegdichtungen zum Einbau in Doppel-/Elementwände

Futterrohr für Kabelschutzrohranschluss




Das AFR ermöglicht den direkten Anschluss eines Kabelschutzrohres an das Futterrohr mittels Steck- oder Klebemuffe, es kann z.B. für einen Zisternenanschluss eingesetzt werden. Die passenden Ringraumdichtungen hierfür sind auf der Seite 98 und Folgende dargestellt.

STANDARD-FUTTERROHRE

AFR – ANSCHLUSS-FUTTERROHR							
Abbildung	Geeignet für Ø _a (mm)	Typ	Wandstärke (mm)	Best.-Bez.	Stück in VPE	Artikelnummer	GTIN
	110	PVC	200	AFR100/200	1	3030300004	4052487143011
					5		4052487220012
			240	AFR100/240	1	3030300005	4052487143028
					5		4052487220013
			250	AFR100/250	1	3030300006	4052487143035
					5		4052487220014
			300	AFR100/300	1	3030300007	4052487143042
					5		4052487220015
			365	AFR100/365	1	3030300008	4052487143059
					5		4052487220016
			400	AFR100/400	1	3030300009	4052487143066
					5		4052487220017
			500	AFR100/500	1	3030300010	4052487143073
					5		4052487220018

Lieferumfang: Gummimanschette (EPDM), Stahlspannband, Anspachtelflansch mit Blinddeckel zum Einschlagen, Verschlussdeckel (PE), PVC-Rohr DN 100, Ø_a 110 (vormontiert)

AFRE – ANSCHLUSS-FUTTERROHR FÜR DOPPEL-/ELEMENTWÄNDE							
Abbildung	Geeignet für Ø _a (mm)	Typ	Wandstärke (mm)	Best.-Bez.	Stück in VPE	Artikelnummer	GTIN
	110	PVC	240	AFRE 100/240	1	3030300011	4052487213653
					5		4052487220019
			250	AFRE 100/250	1	3030300012	4052487139618
					5		4052487220020
			300	AFRE100/300	1	3030300013	4052487220021
					5		4052487220021
			365	AFRE 100/365	1	3030300014	4052487139632
					5		4052487220022
			400	AFRE 100/400	1	3030300015	4052487139649
					5		4052487220023
			500	AFRE 100/500	1	3030300016	4052487139656
					5		4052487220024

Lieferumfang: Gummimanschette (EPDM), Stahlspannband, Anspachtelflansch mit Blinddeckel zum Einschlagen, Verschlussdeckel (PE), PVC-Rohr DN 100, Ø_a 110 (vormontiert)

Futterrohre

STANDARD-FUTTERROHRE

ZEMENT-VERBUND-ROHR MIT SPEZIALBESCHICHTUNG

Eigenschaften und technische Daten:

- WU-Beton Beanspruchungsklasse 1, Beanspruchungsklasse 2
- aus Kunststoff, dadurch extrem leicht
- homogener Verbund zum Bauwerk durch Spezialbeschichtung
- zum nachträglichen Einbau in Ausbrüche bzw. rechteckige Öffnungen geeignet
- einbaufertig verschlossen
- bruchunempfindlich, formstabil
- einfach anpassbar auf benötigte Wandstärke vor Ort
- zementgebundene Spezialbeschichtung
- zertifiziert durch KIWA-Bautest
- Futterrohrinnendurchmesser von 80 – 300 mm
- in jeder Wandstärke lieferbar
- geeignet für alle Wandarten
- maximale Lieferlänge 3000 mm



Zementgebundene Spezialbeschichtung




ZVR200/300 in der Schalung fixiert



ZVR150 und ZVR200 einbetoniert neben HSI150

STANDARD-FUTTERROHRE

ZVR – ZEMENTVERBUNDRÖHR				
Abbildung	Futterrohr Ø_i (mm)	Futterrohr Ø_a (mm)	Best.-Bez.	Artikelnummer
	50	56	ZVR50/X	1200050XXX*
	80	95	ZVR80/X	1200080XXX*
	100	115	ZVR100/X	1200100XXX*
	125	142	ZVR125/X	1200125XXX*
	150	167	ZVR150/X	1200150XXX*
	200	219	ZVR200/X	1200200XXX*
	250	269	ZVR250/X	1200250XXX*
	300	321	ZVR300/X	1200300XXX*

X = Wandstärke (mm)

* Die Artikelnummern und GTINs für die genauen Wandstärken finden Sie unter:
www.hauff-technik.com

Standardlängen: 200, 240, 250, 300, 365, 400, 500 mm

Weitere Futterrohrdurchmesser auf Anfrage.

Ab einer Länge > 600 mm ist das Zement-Verbund-Rohr beidseitig mit jeweils 250 mm beschichtet.



Passende Ringraumdichtungen finden Sie auf Seite 92 und Folgende.



STANDARD-FUTTERROHRE

FASERZEMENT-FUTTERROHR

Eigenschaften und technische Daten:

- WU-Beton Beanspruchungsklasse 1, Beanspruchungsklasse 2
- asbestfrei
- korrosionsbeständig
- nicht brennbar
- elektrisch nicht leitend
- optimale Verbindung zum Beton
- Futterrohrinnendurchmesser von 80 – 1.400 mm
- umlaufende Außenrillung für eine dichte und kraftschlüssige Verbindung zum Bauwerk
- für Wandstärken bis 1.200 mm lieferbar
- geeignet für alle Wandarten



Längswasserdichte Außenrillung




FZR400/300 Einbauort Kläranlage



FZR100 / 240 Abdichtung Rohrtrasse

STANDARD-FUTTERROHRE

FZR – FASERZEMENTROHR				
Abbildung	Futterrohr \varnothing_i (mm)	Futterrohr \varnothing_a (mm)	Best.-Bez.	Artikelnummer
	80	≤ 140	FZR80/X	1800080XXX*
	100	≤ 160	FZR100/X	1800100XXX*
	125	≤ 165	FZR125/X	1800125XXX*
	150	≤ 190	FZR150/X	1800150XXX*
	200	≤ 245	FZR200/X	1800200XXX*
	250	≤ 293	FZR250/X	1800250XXX*
	300	≤ 350	FZR300/X	1800300XXX*
	350	≤ 400	FZR350/X	1800350XXX*
	400	≤ 470	FZR400/X	1800400XXX*
	450	≤ 520	FZR450/X	1800450XXX*
	500	≤ 570	FZR500/X	1800500XXX*
	600	≤ 680	FZR600/X	1800600XXX*
	700	≤ 800	FZR700/X	1800700XXX*
	800	≤ 910	FZR800/X	1800800XXX*
	900	≤ 1.020	FZR900/X	1800900XXX*
1.000	≤ 1.130	FZR1000/X	1801000XXX*	
1.100	≤ 1.240	FZR1100/X	1801100XXX*	
1.200	≤ 1.350	FZR1200/X	1801200XXX*	

X = Wandstärke (mm)


* Die Artikelnummern und GTINs für die genauen Wandstärken finden Sie unter:
www.hauff-technik.com
 Standardlängen: 200, 240, 250, 300, 365, 400, 500 mm



Passende Ringraumdichtungen finden Sie auf Seite 92 und Folgende.



ZUBEHÖR FÜR FZR

Abbildung	Futterrohr \varnothing_i (mm)	Best.-Bez.	Artikelnummer	GTIN
Schalungshilfe für Faserzement-Futterrohr 2 Stück				
	80	FZR SH 80 VE2	1803000080	4052487050081
	100	FZR SH 100 VE2	1803000100	4052487050098
	125	FZR SH 125 VE2	1803000125	4052487050104
	150	FZR SH 150 VE2	1803000150	4052487050111
	200	FZR SH 200 VE2	1803000200	4052487050128

STANDARD-FUTTERROHRE

FASERZEMENT-FUTTERROHR GETEILT

Eigenschaften und technische Daten:

- WU-Beton Beanspruchungsklasse 1, Beanspruchungsklasse 2
- geteilte Ausführung, geeignet zur nachträglichen Abdichtung von Medienrohren/Kabel zum Gebäude
- asbestfrei
- korrosionsbeständig
- nicht brennbar
- elektrisch nicht leitend
- Futterrohrinnendurchmesser von 80 – 800 mm
- umlaufende Außenrillung für eine dichte und kraftschlüssige Verbindung zum Bauwerk
- für Wandstärken bis 1.200 mm lieferbar



FZRG350/300 mit Spachtelmasse aus Montageset MSET FZRG




FZRG350 / 300 Montage



FZRG150 / 350 Sanierung im Mauerwerk

STANDARD-FUTTERROHRE

FZRG – FASERZEMENTROHR GETEILT				
Abbildung	Futterrohr \varnothing_i (mm)	Futterrohr \varnothing_a (mm)	Best.-Bez.	Artikelnummer
	80	≤ 120	FZRG80/X	1802080XXX*
	100	≤ 140	FZRG100/X	1802100XXX*
	125	≤ 165	FZRG125/X	1802125XXX*
	150	≤ 190	FZRG150/X	1802150XXX*
	200	≤ 250	FZRG200/X	1802200XXX*
	250	≤ 300	FZRG250/X	1802250XXX*
	300	≤ 350	FZRG300/X	1802300XXX*
	350	≤ 400	FZRG350/X	1802350XXX*
	400	≤ 460	FZRG400/X	1802400XXX*
	450	≤ 510	FZRG450/X	1802450XXX*
	500	≤ 570	FZRG500/X	1802500XXX*
	600	≤ 670	FZRG600/X	1802600XXX*
	700	≤ 780	FZRG700/X	1802700XXX*
	800	≤ 880	FZRG800/X	1802800XXX*
	900	≤ 980	FZRG900/X	1802900XXX*

X = Wandstärke (mm)

* Die Artikelnummern und GTINs für die genauen Wandstärken finden Sie unter:
www.hauff-technik.com
 Standardlängen: 200, 240, 250, 300, 365, 400, 500 mm




Passende Ringraumdichtungen finden Sie auf Seite 92 und Folgende.



ERFORDERLICHES ZUBEHÖR FÜR FZRG

Artikel	Best.-Bez.	Artikelnummer	GTIN
---------	------------	---------------	------

Montageset für FZRG Inhalt: 1 kg Spachtelmasse auf Epoxidharzbasis, Abstandshalter und Latexhandschuhe
 Verbrauch: Spachtelmasse ca. 65 g je 100 mm Schnittfläche

	MSET FZRG	1803000000	4052487050074
---	------------------	------------	---------------

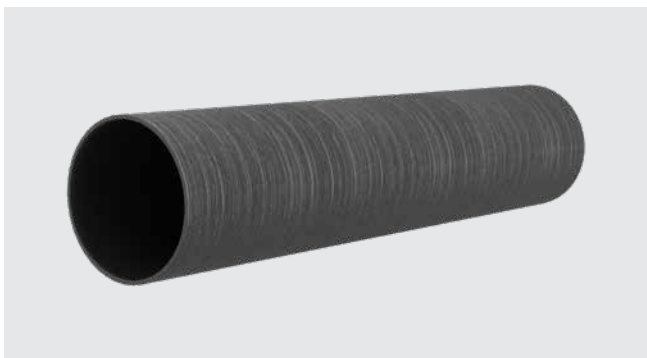
Futterrohre

STANDARD-FUTTERROHRE

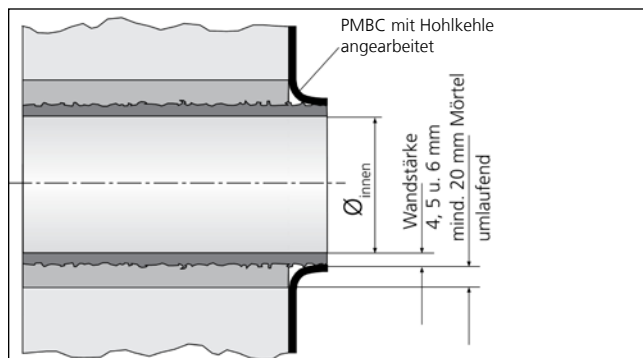
SANIERUNGSFUTTERROHR

Eigenschaften und technische Daten:

- DIN 18533 W1.1-E, W1.2-E
- zum nachträglichen Einbau in Durchbrüchen, Kernbohrungen bzw. rechteckige Öffnungen
- bruchunempfindlich, formstabil
- lässt sich problemlos auf die gewünschte Länge zuschneiden
- für alle Wandarten außer WU-Beton geeignet
- aufgerautes Kunststoff-Futterrohr verbindet sich homogen mit dem Mörtel
- kompakte Bauform ermöglicht kleinstmögliche Bohrungen/Durchbrüche
- Abmessungen:
SFR 100: $\varnothing_i = 100 \text{ mm}$, $\varnothing_a = 110 \text{ mm}$
SFR 150: $\varnothing_i = 150 \text{ mm}$, $\varnothing_a = 162 \text{ mm}$
SFR 200: $\varnothing_i = 200 \text{ mm}$, $\varnothing_a = 214 \text{ mm}$



Aufgeraute Oberfläche



SFR – für Hohlkehlenanschluss mit PMBC Dickbeschichtung – Einbau nach DIN 18533

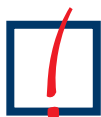
STANDARD-FUTTERROHRE

SFR – SANIERUNGSFUTTERROHR							
Abbildung	Futterrohr \varnothing_i (mm)	Futterrohr \varnothing_a (mm)	kleinstmögliche Bohrung \varnothing_i (mm)	Länge (mm)	Best.-Bez.	Artikelnummer	GTIN
	100	110	150	300	SFR100/300	0930000050	4052487025263
	100	110	150	500	SFR100/500	0930000080	4052487025294
	100	110	150	1000	SFR100/1000	0930000110	4052487025324
	150	162	200	300	SFR150/300	0930000140	4052487025362
	150	162	200	500	SFR150/500	0930000160	4052487025386
	150	162	200	1000	SFR150/1000	0930000180	4052487025409
	200	214	250	300	SFR200/300	0930000220	4052487025447
	200	214	250	500	SFR200/500	0930000240	4052487025461
	200	214	250	1000	SFR200/1000	0930000260	4052487025485

Futterrohre

Maximale Belegung bei Mehrfachbelegung siehe Tabelle Seite 88 und Folgende.

Weitere Wandstärken auf Anfrage.



Passende Ringraumdichtungen finden Sie auf Seite 92 und Folgende.

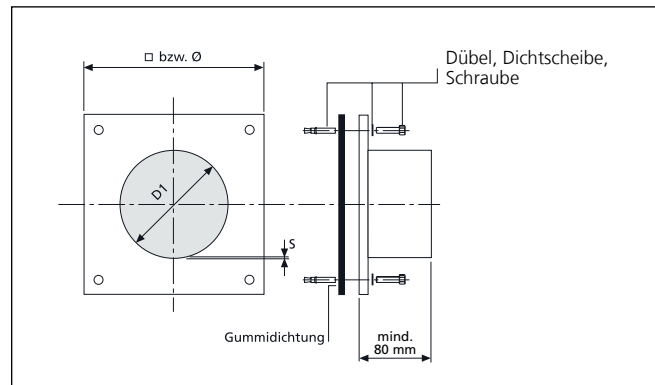
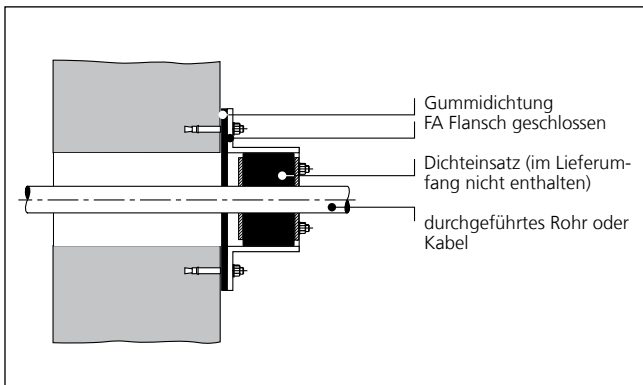


FLANSCH-FUTTERROHRE

EDELSTAHLFLANSCH

Eigenschaften und technische Daten:

- WU-Beton Beanspruchungsklasse 1, WU-Beton Beanspruchungsklasse 2
- DIN 18533 W1.1-E, DIN 18533 W1.2-E, DIN 18533 W2.1-E
- individuelle Ausführungen können kundenspezifisch gefertigt werden
- auch mit mehreren Durchgängen und unterschiedlichen Durchmessern lieferbar
- druckdichte Abdichtung von Kernbohrungen
- geeignet für nicht drückendes und drückendes Wasser
- Edelstahl A2 (AISI 304L) oder A4 (AISI 316L)
- im Lieferumfang enthalten: Flächendichtung und Befestigungselemente aus Edelstahl A4 (AISI 316L) inklusive Dichtringe gegen eindringendes Wasser
- nachträglich montierbar



Futterrohre

FLANSCH-FUTTERROHRE

FA					
Abbildung	Futterrohr \varnothing_i (mm)	Futterrohr Wanddicke (mm) S	Flansch Standard-Abmessungen (mm)	Best.-Bez.	Artikelnummer
	80	2	□170	FA1x80/80/0 A2	0910820000
	100	2	□185	FA1x100/80/0 A2	0910830000
	125	2	□205	FA1x125/80/0 A2	0910840000
	150	2	□225	FA1x150/80/0 A2	0910850000
	200	3	Ø 350	FA1x200/80/0 A2	0910870000
	250	2,5	Ø 400	FA1x250/80/0 A2	0910880000
	300	3	Ø 450	FA1x300/80/0 A2	0910890000
	350	3	Ø 500	FA1x350/80/0 A2	0910893500
	400	3	Ø 550	FA1x400/80/0 A2	0910900000
	450	4	Ø 600	FA1x450/80/0 A2	0910900002
	500	4	Ø 650	FA1x500/80/0 A2	0910900003

Futterrohre

Individuelle Ausführungen können kundenspezifisch gefertigt werden.
Befestigungselemente im Lieferumfang enthalten!



Passende Ringraumdichtungen finden Sie auf Seite 92 und Folgende.



Futterrohre

FLANSCH-FUTTERROHRE

EDELSTAHLFLANSCH GETEILT

Eigenschaften und technische Daten:

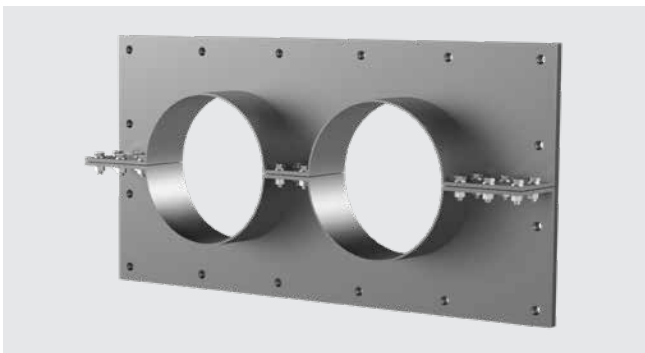
- WU-Beton Beanspruchungsklasse 1, WU-Beton Beanspruchungsklasse 2
- DIN 18533 W1.1-E, DIN 18533 W1.2-E, DIN 18533 W2.1-E
- druckdichte Abdichtung von Kernbohrungen
- geeignet für nicht drückendes und drückendes Wasser
- Edelstahl A2 (AISI 304L) oder A4 (AISI 316L)
- im Lieferumfang enthalten: Flächendichtung und Befestigungselemente aus Edelstahl A4 (AISI 316L) inklusive Dichtringe gegen eindringendes Wasser
- nachträglich montierbar
- geteilte Ausführung für bereits verlegte Medienleitungen
- individuelle Ausführungen können kundenspezifisch gefertigt werden
- auch mit mehreren Durchgängen und unterschiedlichen Durchmessern lieferbar



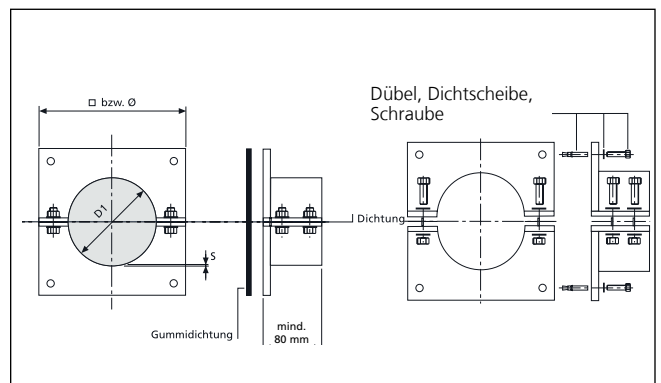
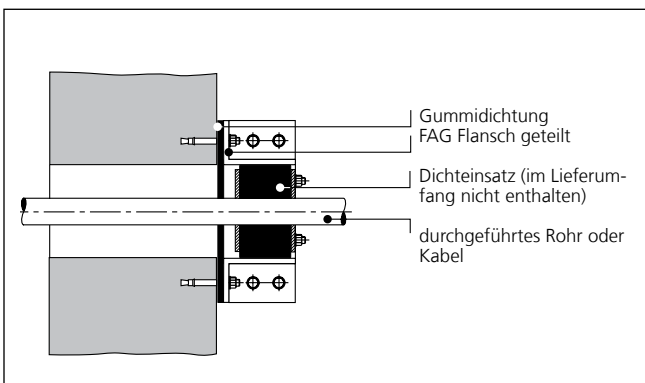
Bauseitig vorhandene rechteckige Aussparung – muss nachträglich abgedichtet werden



Geteilter Rechteck-Flansch mit Mehrfachbelegung



Mehrfachflansch geteilt FAG 2xd



Futterrohre

FLANSCH-FUTTERROHRE

FAG					
Abbildung	Futterrohr \varnothing_i (mm)	Futterrohr Wanddicke (mm) S	Flansch Standard-Abmessungen (mm)	Best.-Bez.	Artikelnummer
	80	1,5	□170	FAG1x80/80/0 A2	0910910000
	100	2	□185	FAG1x100/80/0 A2	0910920000
	125	2	□205	FAG1x125/80/0 A2	0910930000
	150	2	□225	FAG1x150/80/0 A2	0910950000
	200	2,5	□280	FAG1x200/80/0 A2	0910960000
	250	2	Ø 400	FAG1x250/80/0 A2	0910970000
	300	3	Ø 450	FAG1x300/80/0 A2	0910980000
	350	3	Ø 500	FAG1x350/80/0 A2	0910983500
	400	3	Ø 550	FAG1x400/80/0 A2	0910990000
	450	4	Ø 600	FAG1x450/80/0 A2	0910990002
	500	4	Ø 650	FAG1x500/80/0 A2	0910990003

Futterrohre

Individuelle Ausführungen können kundenspezifisch gefertigt werden.
Befestigungselemente im Lieferumfang enthalten!



Passende Ringraumdichtungen finden Sie auf Seite 92 und Folgende.



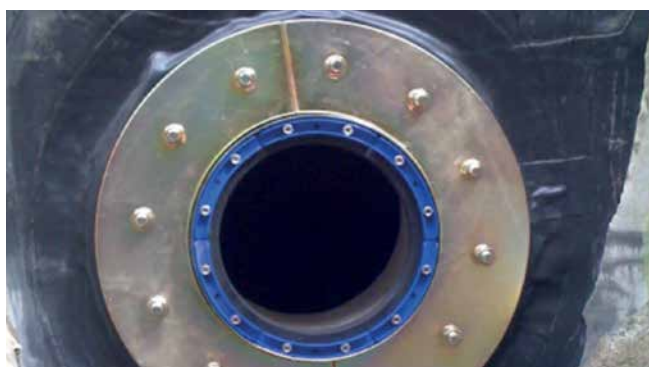
Futterrohre

FLANSCH-FUTTERROHRE

FEST-/LOSFLANSCH-FUTTERROHR VERZINKT ZUM EINBETONIEREN FÜR SCHWARZE WANNE

Eigenschaften und technische Daten:

- DIN 18533 W2.1-E, DIN 18533 W2.2-E
- Fest-/Losflansch nach DIN 18533
- bruchunempfindlich
- flexible Wandstärkenanpassung durch Futterrohr aus Kunststoff
- schalungsbündiger Einbau
- Fest-/Losflansch, Stahl verzinkt (A3C), auch in Edelstahl A2 (AISI 304L) oder A4 (AISI 316L) lieferbar
- für Wandstärken von 200 bis 500 mm
- empfohlene Dichteinsätze für verzinkte Ausführung: Standard-Ringraumdichtung HSDC (pulverbeschichtet)



FLFE 1x200/X A3C mit der Standard-Ringraumdichtung HSDC (pulverbeschichtet)



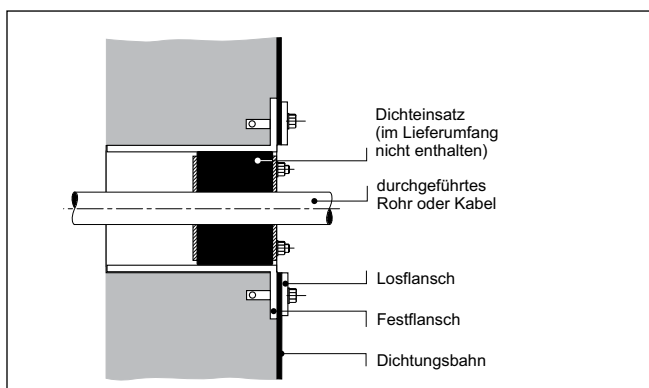
FLFE 1x200/X Edelstahlausführung mit Anbindung an PMBC mittels Vlies-Zulage



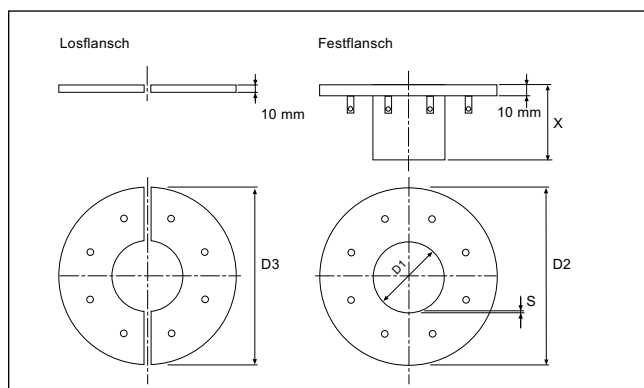
Zubehör HSDC s. Seite 114 und Folgende



Zubehör HRK SSG s. Seite 82 und Folgende



Schnitt – Einbau



Bemaßung

FLANSCH-FUTTERROHRE

FLFE – FEST-/LOSFLANSCH-FUTTERROHR (ZUM EINBETONIEREN)					
Abbildung	Futterrohr Ø _i D1 (mm)	Festflansch Ø _a D2 (mm)	Losflansch Ø _a D3 (mm)	Best.-Bez.	Artikelnummer
	100	425	415	FLFE 1x100/200 DIN18533 A3C	2500420100
				FLFE 1x100/240 DIN18533 A3C	2500420103
				FLFE 1x100/250 DIN18533 A3C	2500420106
				FLFE 1x100/300 DIN18533 A3C	2500420109
				FLFE 1x100/365 DIN18533 A3C	2500420112
				FLFE 1x100/400 DIN18533 A3C	2500420115
				FLFE 1x100/500 DIN18533 A3C	2500420118
	200	530	520	FLFE 1x200/200 DIN18533 A3C	3030353471
				FLFE 1x200/240 DIN18533 A3C	3030353474
				FLFE 1x200/250 DIN18533 A3C	3030353475
				FLFE 1x200/300 DIN18533 A3C	3030353476
				FLFE 1x200/365 DIN18533 A3C	3030353477
				FLFE 1x200/400 DIN18533 A3C	3030353478
				FLFE 1x200/500 DIN18533 A3C	3030353479

Weitere Größen auf Anfrage.

ZUBEHÖR FÜR FLFE

Abbildung	Futterrohr Ø _i D (mm)	Best.-Bez.	Artikelnummer
Zulage: EPDM (2 mm)			
	100	Z1x100 FLF(E/A) 18533 SET b2 EPDM55	910909051
	200	Z1x200 FLF(E/A) 18533 SET b2 EPDM55	910909054
Zulage: EPDM (6 mm) Lieferumfang 2 Stück			
	100	Z1x100 FLF(E/A) 18533 SET b6 EPDM55	910909062
	200	Z1x200 FLF(E/A) 18533 SET b6 EPDM55	910909065
Zulage: Silikon (3 mm) Lieferumfang 2 Stück			
	100	Z1x100 FLF(E/A) 18533 SET b3 Silikon	2500430052
	200	Z1x200 FLF(E/A) 18533 SET b3 Silikon	2500430058
Zulagenset PMBC 1 x Vlies + 1 EPDM-Zulage 2 mm, Silikonschutzkappen			
	100	Z1x100 FLF(E/A) 18533 SET PMBC	910909073
	200	Z1x200 FLF(E/A) 18533 SET PMBC	910909076

Die Auswahl der Zulagen muss in Abstimmung mit dem Gebäudeabdichter getroffen werden.

Futterrohre

FLANSCH-FUTTERROHRE

FEST-/LOSFLANSCH-FUTTERROHR VERZINKT ZUM NACHTRÄGLICHEN ANDÜBELN FÜR SCHWARZE WANNE

Eigenschaften und technische Daten:

- DIN 18533 W2.1-E, W2.2-E
- Fest-/Losflansch nach DIN 18533
- zum nachträglichen Andübeln
- Fest-/Losflansch, Stahl verzinkt (A3C), auch in Edelstahl A2 (AISI 304L) und A4 (AISI 316L) lieferbar
- empfohlene Dichteinsätze für verzinkte Ausführung: Standard-Ringraumdichtung HSD-C (pulverbeschichtet)
- Standardoberlänge 80 mm



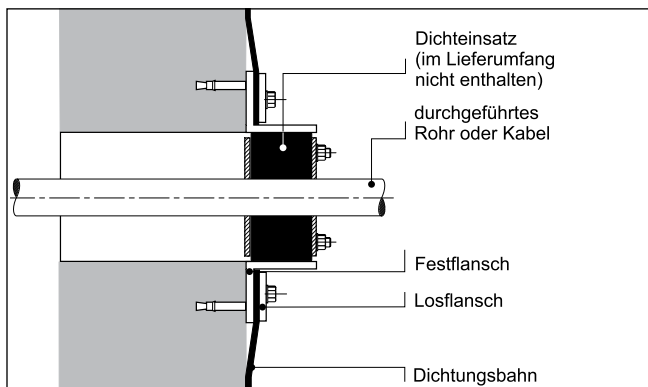
FLFA 400 A3C Entwässerungsanbindung



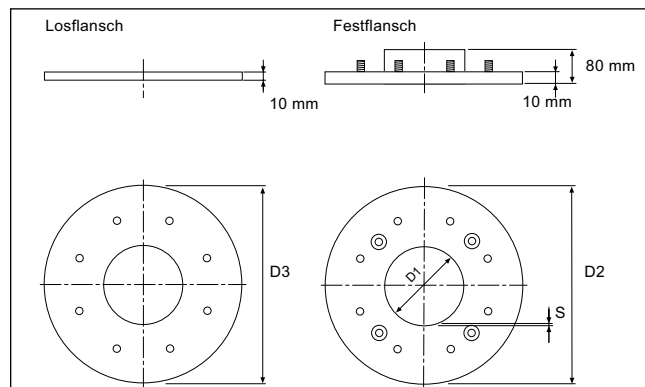
Zubehör HSDC s. Seite 114 und Folgende



Zubehör HRK SSG s. Seite 82 und Folgende



Schnitt – Einbau

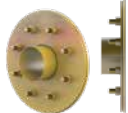


Bemaßung

Futterrohre




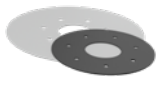
FLANSCH-FUTTERROHRE

FLFA – FEST-/LOSFLANSCH-FUTTERROHR (ZUM NACHTRÄGLICHEN ANDÜBELN)

Abbildung	Futterrohr \varnothing_i D1 (mm)	Festflansch \varnothing_a D2 (mm)	Losflansch \varnothing_a D3 (mm)	Best.-Bez.	Artikelnummer
	100	425	415	FLFA 1x100/80/0 DIN18533 A3C	3030353411
	150	475	465	FLFA 1x150/80/0 DIN18533 A3C	3030353438
	200	530	520	FLFA 1x200/80/0 DIN18533 A3C	3030353448
	250*	580	570	FLFA 1x250/80/0 DIN18533 A3C	3030353454
	300*	630	620	FLFA 1x300/80/0 DIN18533 A3C	2500410300

*Der Losflansch wird in geteilter Ausführung geliefert. Weitere Größen auf Anfrage.

ZUBEHÖR FÜR FLFA

Abbildung	Futterrohr \varnothing_i D (mm)	Best.-Bez.	Artikelnummer
Zulage: EPDM (2 mm)			
	100	Z1x100 FLF(E/A) 18533 SET b2 EPDM55	910909051
	150	Z1x150 FLF(E/A) 18533 SET b2 EPDM55	910909053
	200	Z1x200 FLF(E/A) 18533 SET b2 EPDM55	910909054
	250	Z1x250 FLF(E/A) 18533 SET b2 EPDM55	910909055
	300	Z1x300 FLF(E/A) 18533 SET b2 EPDM55	910909056
Zulage: EPDM (6 mm) Lieferumfang 2 Stück			
	100	Z1x100 FLF(E/A) 18533 SET b6 EPDM55	910909062
	150	Z1x150 FLF(E/A) 18533 SET b6 EPDM55	910909064
	200	Z1x200 FLF(E/A) 18533 SET b6 EPDM55	910909065
	250	Z1x250 FLF(E/A) 18533 SET b6 EPDM55	910909066
	300	Z1x300 FLF(E/A) 18533 SET b6 EPDM55	910909067
Zulage: Silikon (3 mm) Lieferumfang 2 Stück			
	100	Z1x100 FLF(E/A) 18533 SET b3 Silikon	2500430052
	150	Z1x150 FLF(E/A) 18533 SET b3 Silikon	2500430056
	200	Z1x200 FLF(E/A) 18533 SET b3 Silikon	2500430058
	250	Z1x250 FLF(E/A) 18533 SET b3 Silikon	2500430060
	300	Z1x300 FLF(E/A) 18533 SET b3 Silikon	2500430062
Zulagenset PMBC 1 x Vlies + 1 EPDM-Zulage 2 mm, Silikonschutzkappen			
	100	Z1x100 FLF(E/A) 18533 SET PMBC	910909073
	150	Z1x150 FLF(E/A) 18533 SET PMBC	910909075
	200	Z1x200 FLF(E/A) 18533 SET PMBC	910909076
	250	Z1x250 FLF(E/A) 18533 SET PMBC	910909077
	300	Z1x300 FLF(E/A) 18533 SET PMBC	910909078

Die Auswahl der Zulagen muss in Abstimmung mit dem Gebäudeabdichter getroffen werden.

FLANSCH-FUTTERROHRE/RINGRAUMDICHUNGEN

VORHER



Bauseitig vorhandene rechteckige Aussparung – muss nachträglich abgedichtet werden

NACHHER



Geteilter Rechteck-Flansch mit Mehrfachbelegung



Schräge Kernbohrung in porösem Mauerwerk



Fest-/Losflansch mit schräger Leerrohranbindung vor Flächenabdichtung



Hochspannungskabel und Schutzrohre müssen nachträglich in Schachtwand abgedichtet werden



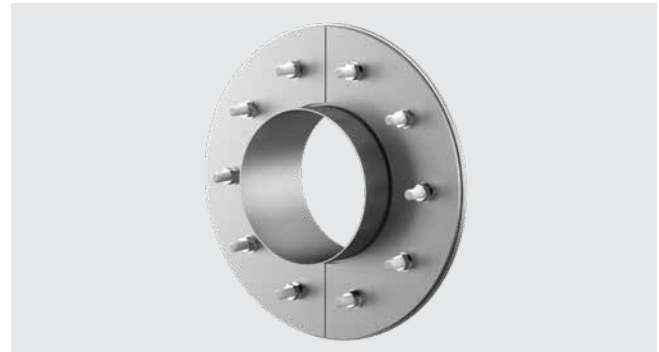
Geteilter Fest-/Losflansch in Anlehnung an DIN 18533

Futterrohre

FLANSCH-FUTTERROHRE/RINGRAUMDICHTUNGEN



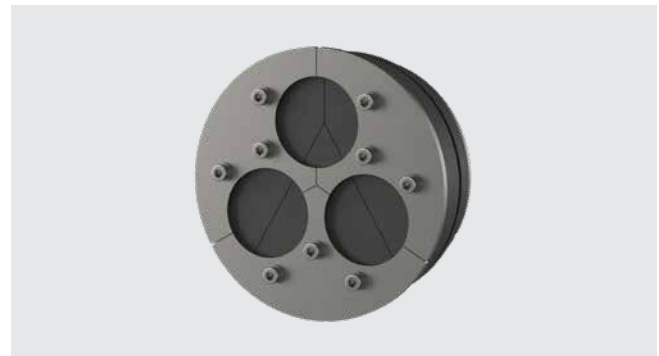
Mehrfachflansch geteilt
FAG 2xd



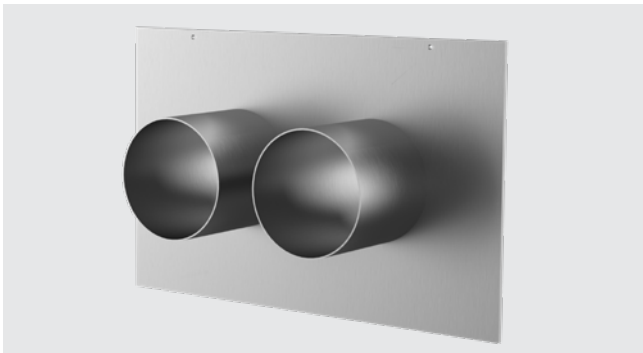
Fest- und Losflansch FLFA (D)
für die Abdichtung nach DIN 18533 W2.1-E, W2.2-E



Geteilte individuelle Ringraumdichtung
HRD SGi mit Segmentringtechnik



Individuelle Ringraumdichtung HRD 150/160 SGi b60
mit Segmentringtechnik



Mehrfachfutterrohr mit Mittelflansch
FUM



Zwei-Ebenen Fest- und Losflansch 2FLFA für Abdichtung nach DIN
18531

STANDARD-RINGRAUMDICHTUNG

STANDARD-RINGRAUMDICHTUNG MIT SUPERSEGMENTRINGTECHNIK UND KUNSTSTOFFPRESSPLATTEN

Eigenschaften und technische Daten:

- gas- und wasserdicht bis 2,5 bar
- Dichtbreite 40 mm
- geteilte Dichtung zur nachträglichen Montage
- Supersegmentringtechnik – individuelle Anpassung auf die verlegten Kabeldurchmesser vor Ort
- Segmente mit exakter Durchmesserbeschriftung
- Formschlussverbindung der Pressplatten
- Gummiqualität EPDM
- Schrauben und Muttern aus Edelstahl A4 (AISI 316L)
- Kunststoffpressplatten aus glasfaserverstärktem Polyamid
- stabile 20 mm Pressplatten mit Versteifungsrippen






Pressplatten mit Formschlussverbindung



Segmente mit exakter Durchmesserbeschriftung

Ringraumdichtungen

STANDARD-RINGRAUMDICHTUNG

HRK SSG – STANDARD-RINGRAUMDICHTUNG MIT SUPERSEGMENTRINGTECHNIK						
Abbildung	Anzahl Kabel	Kabel \varnothing_a (mm)	Best.-Bez.	Stück	Artikelnummer	GTIN
Kernbohrung/Futterrohr-\varnothing_i 100mm						
	1	18 – 65	HRK100 SSG 1x18-65 b40 PAGF/A4/EPDM55	1	3030300044	4052487129268
	4	8 – 30	HRK100 SSG 4x8-30 b40 PAGF/A4/EPDM55	1	3030300045	4052487129251
Kernbohrung/Futterrohr-\varnothing_i 150mm						
	1	36 – 70	HRK150 SSG 1x36-70 b40 PAGF/A2/EPDM55*	1	3030300046	4052487126380
	1	70 – 112	HRK150 SSG 1x70-112 b40 PAGF/A4/EPDM55	1	3030300047	4052487129305
	3	24 – 54	HRK150 SSG 3x24-54 b40 PAGF/A4/EPDM55	1	1600101630	4052487129275
	6	10 – 36	HRK150 SSG 6x10-36 b40 PAGF/A4/EPDM55	1	3030300048	4052487126373
Kernbohrung/Futterrohr-\varnothing_i 200mm						
	1	110 – 162	HRK200 SSG 1x110-162 b40 PAGF/A2/EPDM55*	1	3030300049	4052487134590
	3	40 – 72	HRK200 SSG 3x40-72 b40 PAGF/A4/EPDM55	1	3030300050	4052487134576

* ohne Blindstopfen

ZUBEHÖR			
Abbildung	Best.-Bez.	Artikelnummer	GTIN
Kernbohrungsversiegelung zur Beschichtung von Kernbohrlochwandungen			
	KBV 2K	0354040001	4052487168533

Ringraumdichtungen

STANDARD-RINGRAUMDICHTUNG MIT SEGMENTRINGTECHNIK

Eigenschaften und technische Daten

- gas- und wasserdicht bis 2,5 bar
- Dichtbreite 40 mm
- geteilte Dichtung zur nachträglichen Montage
- Segmentringtechnik – individuelle Anpassung auf die verlegten Kabeldurchmesser vor Ort
- Gummiqualität EPDM
- Pressplatten Edelstahl rostfrei A2 (AISI 304L)
- stabile 5 mm Pressplatten



HRD150 SG eingebaut in Faserzementfutterrohre



HRD150 SG 6x8-36 – flexible Anpassung auf die Kabeldurchmesser



z.B. HRD 150 SG 3x6-54+4x6-26 b40 A2/EPDM

STANDARD-RINGRAUMDICHTUNG

HRD SG – STANDARD-RINGRAUMDICHTUNG MIT SEGMENTRINGTECHNIK					
Anzahl Kabel insg.	Anzahl Kabel	Kabel \varnothing_a (mm)	Best.-Bez.	Artikelnummer	GTIN
Kernbohrung/Futterrohr-\varnothing_i (mm) 80					
1	1	6 – 41	HRD80 SG 1x6-41 b40 A2/EPDM55	2700100108	4052487000109
Kernbohrung/Futterrohr-\varnothing_i (mm) 100					
1	1	24 – 52	HRD100 SG 1x24-52 b40 A2/EPDM55	2700101000	4052487168038
4	4	8 – 30	HRD100 SG 4x8-30 b40 A2/EPDM55	2700102000	4052487000130
8	8	4 – 16,5	HRD100 SG 8x4-16,5 b40 A2/EPDM55	2700103000	4052487000147
5	2	8 – 30	HRD100 SG 2x8-30 3x4-16,5 b40 A2/EPDM55	2700103500	4052487000154
	3	4 – 16,5			
Kernbohrung/Futterrohr-\varnothing_i (mm) 104					
1	1	24 – 52	HRD104 SG 1x24-52 b40 A2/EPDM55	2700103615	4052487129695
4	4	8 – 30	HRD104 SG 4x8-30 b40 A2/EPDM55	2700103610	4052487127370
8	8	4 – 16,5	HRD104 SG 8x4-16,5 b40 A2/EPDM55	2700103620	4052487129213
Kernbohrung/Futterrohr-\varnothing_i (mm) 125					
3	3	10 – 40	HRD125 SG 3x10-40 b40 A2/EPDM55	2700103750	4052487063913
6	6	6 – 31	HRD125 SG 6x6-31 b40 A2/EPDM55	2700103800	4052487000161
10	10	4 – 16,5	HRD125 SG 10x4-16,5 b40 A2/EPDM55	2700103850	4052487000178
Kernbohrung/Futterrohr-\varnothing_i (mm) 150					
1	1	12 – 75	HRD150 SG 1x12-75 b40 A2/EPDM55	2700103996	4052487063951
1	1	75 – 110	HRD150 SG 1x75-110 b40 A2/EPDM55	2700103998	4052487063968
3	3	22 – 54	HRD150 SG 3x22-54 b40 A2/EPDM55	2700104000	4052487000185
6	6	8 – 35	HRD150 SG 6x8-35 b40 A2/EPDM55	2700105000	4052487000192
9	9	6 – 25	HRD150 SG 9x6-25 b40 A2/EPDM55	2700106000	4052487000208
10	4	8 – 30	HRD150 SG 4x8-30+6x4-16,5 b40 A2/EPDM55	2700106500	4052487000215
	6	4 – 16,5			
Kernbohrung/Futterrohr-\varnothing_i (mm) 200					
7	3	6 – 54	HRD200 SG 3x6-54+4x6-26 b40 A2/EPDM55	2700107000	4052487000222
	4	6 – 26			
15	7	10 – 32	HRD200 SG 7x10-32+8x3,5-16,5 b40 A2/EPDM	2700108000	4052487000239
	8	3,5 – 16,5			

INDIVIDUELLE RINGRAUMDICHTUNG

INDIVIDUELLE RINGRAUMDICHTUNG MIT INTEGRIERTEM PRÜFVENTIL

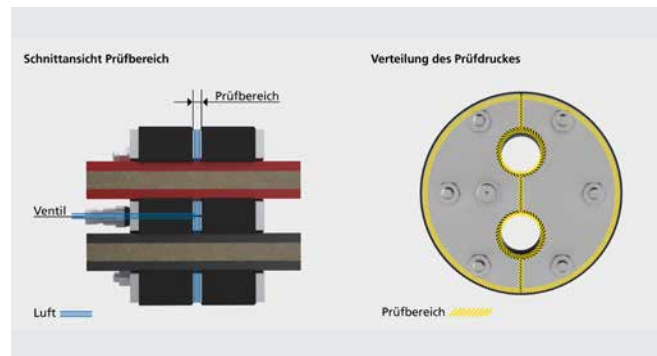


Eigenschaften und technische Daten:

- gas- und wasserdicht bis 2,5 bar
- Dichtbreite 2 x 30 mm
- geschlossen oder geteilt
- entsprechend Einbausituation millimetergenau lieferbar
- leicht zu montieren
- optional mit überdeckendem Flansch (F) oder exzentrisch
- einfache Kontroll-/Überwachungsprüfungen möglich
- mit integriertem Prüfventil
- kurzfristig lieferbar
- für Kernbohrungen/Futterrohre Ø 80 – 300 mm
- Gummiqualität EPDM, NBR, KTW oder Silikon
- für die Abdichtung von starren Kabelschutzrohren geeignet
- Pressplatten Edelstahl rostfrei A2 (AISI 304L) , optional A4 (AISI 316L)
- stabile 5 mm Pressplatten



HRD150 PV G in Kernbohrung



HRD150 PV G in Kernbohrung

BELEGUNGSTABELLE


Anzahl = z Kabel/ Rohre	Kernbohrung Ø HRD 80 (mm)	Kern- bohrung Ø HRD100 (mm)	Kern- bohrung Ø HRD125 (mm)	Kern- bohrung Ø HRD150 (mm)	Kern- bohrung Ø HRD200 (mm)	Kern- bohrung Ø HRD250 (mm)	Kern- bohrung Ø HRD300 (mm)
	Kabel-/Rohrdurchmesser = d _{max} (mm)						
1	35	55	80	105	155	205	255
2	22	32	44	57	82	106	131
3	18	28	40	50	75	98	120
4	14	23	34	44	65	85	105
5	10	18	28	38	57	76	92
6	8	17	25	34	50	66	83
7	8	15	23	32	48	62	80

d = Kabeldurchmesser

Ringraumdichtungen

INDIVIDUELLE RINGRAUMDICHTUNG


HRD PV – INDIVIDUELLE RINGRAUMDICHTUNG MIT INTEGRIERTEM PRÜFVENTIL GESCHLOSSEN

Abbildung	Kernbohrung/ Futterrohr- \varnothing_i (mm)	optimaler Anwendungsbereich \varnothing_a für 1 Kabel (mm)	geschlossene Ausführung Best.-Bez.
 z.B. HRD150 PV 2x25	80	0 – 30	HRD80 PV zxd b60 A2/EPDM55
	100	0 – 50	HRD100 PV zxd b60 A2/EPDM55
	125	0 – 75	HRD125 PV zxd b60 A2/EPDM55
	150	0 – 100	HRD150 PV zxd b60 A2/EPDM55
	200	0 – 150	HRD200 PV zxd b60 A2/EPDM55
	250	0 – 200	HRD250 PV zxd b60 A2/EPDM55
	300	0 – 250	HRD300 PV zxd b60 A2/EPDM55

Sonder-/Zwischengrößen lieferbar

* maximale Belegung bei Mehrfachbelegung siehe Tabelle linke Seite

HRD PV G – INDIVIDUELLE RINGRAUMDICHTUNG MIT INTEGRIERTEM PRÜFVENTIL GETEILT

Abbildung	Kernbohrung/ Futterrohr- \varnothing_i (mm)	optimaler Anwendungsbereich \varnothing_a für 1 Kabel (mm)	geteilte Ausführung Best.-Bez.
 z.B. HRD150 PV G 2x25	80	0 – 30	HRD80 PV G zxd b60 A2/EPDM55
	100	0 – 50	HRD100 PV G zxd b60 A2/EPDM55
	125	0 – 75	HRD125 PV G zxd b60 A2/EPDM55
	150	0 – 100	HRD150 PV G zxd b60 A2/EPDM55
	200	0 – 150	HRD200 PV G zxd b60 A2/EPDM55
	250	0 – 200	HRD250 PV G zxd b60 A2/EPDM55
	300	0 – 250	HRD300 PV G zxd b60 A2/EPDM55

Sonder-/Zwischengrößen lieferbar


* maximale Belegung bei Mehrfachbelegung siehe Tabelle linke Seite

Weitere Varianten: Blinddichtelement, Best.-Bez.: z.B. HRD117 PV 0

geteilter, exzentrischer Dichteinsatz, Best.-Bez.: z.B. HRD156 PV G 1x45 ex23

Alle individuellen Ringraumdichtungsvarianten auch mit überdeckendem Flansch lieferbar.

ZUBEHÖR

Abbildung	Best.-Bez.	Artikelnummer	GTIN
Prüfpumpe mit digitalem Manometer			
	DIGIT PPM HRD	1551001121	4052487168472

INDIVIDUELLE RINGRAUMDICHTUNG



INDIVIDUELLE RINGRAUMDICHTUNG DICHTBREITE 30 MM

Eigenschaften und technische Daten:

- gas- und wasserdicht bis 2,5 bar
- Dichtbreite 30 mm
- geschlossen oder geteilt
- entsprechend Einbausituation millimetergenau lieferbar
- leicht zu montieren
- optional mit überdeckendem Flansch (F) oder exzentrisch
- Mehrfachbelegung möglich
- für Kernbohrungen/Futterrohre ab \varnothing 25 mm
- Gummiqualität EPDM, NBR oder Silikon
- Pressplatten Edelstahl rostfrei A2 (AISI 304L) , optional A4 (AISI 316L)
- stabile 5 mm Pressplatten



HRD150 G b30 mit Mehrfachbelegung



HRD200 G b30 in einem Stahlrohr

BELEGUNGSTABELLE

Anzahl = z Kabel/ Rohre	Kernbohrung \varnothing HRD 50 (mm)	Kern- bohrung \varnothing HRD 80 (mm)	Kern- bohrung \varnothing HRD 100 (mm)	Kern- bohrung \varnothing HRD 125 (mm)	Kern- bohrung \varnothing HRD 150 (mm)	Kern- bohrung \varnothing HRD 200 (mm)	Kern- bohrung \varnothing HRD 250 (mm)
	Kabel-/Rohrdurchmesser = d_{max} (mm)						
1	26	56	76	101	125	171	214
2	16	31	41	53	66	91	116
3	14	28	37	49	60	84	107
4	12	24	32	43	53	74	95
5	8	21	28	38	47	65	84
6	5	18	25	33	42	58	75
7	-	15	21	32	39	56	73

Weitere Größen bis \varnothing 1500 mm auf Anfrage kurzfristig lieferbar.

d = Kabeldurchmesser

INDIVIDUELLE RINGRAUMDICHTUNG

HRD b30 – INDIVIDUELLE RINGRAUMDICHTUNG DICHTBREITE 30 MM GESCHLOSSEN

Abbildung	Kernbohrung/ Futterrohr \varnothing_i (mm)	geschlossene Ausführung Best.-Bez.
	50	HRD50 zxd b30 A2/EPDM55
	60	HRD60 zxd b30 A2/EPDM55
	70	HRD70 zxd b30 A2/EPDM55
	80	HRD80 zxd b30 A2/EPDM55
	100	HRD100 zxd b30 A2/EPDM55
	125	HRD125 zxd b30 A2/EPDM55
	150	HRD150 zxd b30 A2/EPDM55
	200	HRD200 zxd b30 A2/EPDM55
	250	HRD250 zxd b30 A2/EPDM55

Sonder-/Zwischengrößen lieferbar

* maximale Belegung bei Mehrfachbelegung siehe Tabelle linke Seite

HRD G b30 – INDIVIDUELLE RINGRAUMDICHTUNG DICHTBREITE 30 MM GETEILT

Abbildung	Kernbohrung/ Futterrohr \varnothing_i (mm)	geteilte Ausführung Best.-Bez.
	50	HRD50 G zxd b30 A2/EPDM55
	60	HRD60 G zxd b30 A2/EPDM55
	70	HRD70 G zxd b30 A2/EPDM55
	80	HRD80 G zxd b30 A2/EPDM55
	100	HRD100 G zxd b30 A2/EPDM55
	125	HRD125 G zxd b30 A2/EPDM55
	150	HRD150 G zxd b30 A2/EPDM55
	200	HRD200 G zxd b30 A2/EPDM55
	250	HRD250 G zxd b30 A2/EPDM55

Sonder-/Zwischengrößen lieferbar

* maximale Belegung bei Mehrfachbelegung siehe Tabelle linke Seite

Weitere Varianten: Blinddichtelement, Best.-Bez.: z.B. HRD117 0 b30

geteilter, exzentrischer Dichteinsatz, Best.-Bez.: z.B. HRD156 G1x45 ex23

Alle individuellen Ringraumdichtungsvarianten auch mit überdeckendem Flansch lieferbar.

Ringraumdichtungen

INDIVIDUELLE RINGRAUMDICHTUNG

INDIVIDUELLE RINGRAUMDICHTUNG DICHTBREITE 60 MM



Eigenschaften und technische Daten:

- gas- und wasserdicht bis 5 bar
- Dichtbreite 60 mm
- geschlossen oder geteilt
- entsprechend Einbausituation millimetergenau lieferbar
- leicht zu montieren
- optional mit überdeckendem Flansch (F) oder exzentrisch
- Mehrfachbelegung möglich
- für Kernbohrungen/Futterrohre ab Ø 25 mm
- Gummiqualität EPDM, NBR oder Silikon
- Pressplatten Edelstahl rostfrei A2, optional A4 (AISI 316L)
- stabile 5 mm Pressplatten



HRD100 0 b60 Blindabdichtung



HRD150 G 2x18+2x27

BELEGUNGSTABELLE

Anzahl = z Kabel/ Rohre	Kern- bohrung Ø HRD 50 (mm)	Kern- bohrung Ø HRD 80 (mm)	Kern- bohrung Ø HRD 100 (mm)	Kern- bohrung Ø HRD 125 (mm)	Kern- bohrung Ø HRD 150 (mm)	Kern- bohrung Ø HRD 200 (mm)	Kern- bohrung Ø HRD 250 (mm)
	Kabel-/Rohrdurchmesser = d_{max} (mm)						
1	26	56	76	101	125	171	214
2	16	31	41	53	66	91	116
3	14	28	37	49	60	84	107
4	12	24	32	43	53	74	95
5	8	21	28	38	47	65	84
6	5	18	25	33	42	58	75
7	-	15	21	32	39	56	73

Weitere Größen bis Ø 1500 mm auf Anfrage kurzfristig lieferbar.

d = Kabeldurchmesser

INDIVIDUELLE RINGRAUMDICHTUNG

HRD b60 – INDIVIDUELLE RINGRAUMDICHTUNG DICHTBREITE 60 MM GESCHLOSSEN

Abbildung	Kernbohrung/ Futterrohr \varnothing_i (mm)	geschlossene Ausführung Best.-Bez.
	50	HRD50 zxd b60 A2/EPDM55
	60	HRD60 zxd b60 A2/EPDM55
	70	HRD70 zxd b60 A2/EPDM55
	80	HRD80 zxd b60 A2/EPDM55
	100	HRD100 zxd b60 A2/EPDM55
	125	HRD125 zxd b60 A2/EPDM55
	150	HRD150 zxd b60 A2/EPDM55
	200	HRD200 zxd b60 A2/EPDM55
	250	HRD250 zxd b60 A2/EPDM55

Sonder-/Zwischengrößen lieferbar

* maximale Belegung bei Mehrfachbelegung siehe Tabelle linke Seite

HRD G b60 – INDIVIDUELLE RINGRAUMDICHTUNG DICHTBREITE 60 MM GETEILT

Abbildung	Kernbohrung/ Futterrohr \varnothing_i (mm)	geteilte Ausführung Best.-Bez.
	50	HRD50 G zxd b60 A2/EPDM55
	60	HRD60 G zxd b60 A2/EPDM55
	70	HRD70 G zxd b60 A2/EPDM55
	80	HRD80 G zxd b60 A2/EPDM55
	100	HRD100 G zxd b60 A2/EPDM55
	125	HRD125 G zxd b60 A2/EPDM55
	150	HRD150 G zxd b60 A2/EPDM55
	200	HRD200 G zxd b60 A2/EPDM55
	250	HRD250 G zxd b60 A2/EPDM55

Sonder-/Zwischengrößen lieferbar

* maximale Belegung bei Mehrfachbelegung siehe Tabelle linke Seite

Weitere Varianten: Blinddichtelement, Best.-Bez.: z.B. HRD117 0 b60

geteilter, exzentrischer Dichteinsatz, Best.-Bez.: z.B. HRD137 G 1x39 ex20

Alle individuellen Ringraumdichtungsvarianten auch mit überdeckendem Flansch lieferbar.

STANDARD-RINGRAUMDICHTUNGEN

GLIEDERKETTE MODULARE ROHRDICHTUNG

Eigenschaften und technische Daten:

- gas- und wasserdicht bis 5 bar
- mit integrierter, visueller Montagekontrolle – kein Drehmomentschlüssel erforderlich
- für nachträglichen Einbau
- kein Nachziehen erforderlich
- Muttern durch Umspritzung direkt im Bauteil integriert, daher keine losen Teile
- optimierte Schraubengeometrie
- Made in Germany
- alle Metallteile aus hochwertigem Edelstahl A4 (AISI 316L)
- hochwertige Gummiqualitäten EPDM oder NBR
- aus hochwertigem glasfaserverstärktem Polyamid
- geprüfte Dichtheit bis zu 5 bar durch Lloyds Register



GKD400 – Montagevorbereitung mit Gleitmittel GM



GKD400 – Anbringen der Segmente



GKD400 – Anziehen der Segmente



GKD400 – fertig montiert



GKD fertig montiert – alle Sichtfenster sind komplett gelb ausgefüllt.



GKD mit einem nicht angezogenen Segment – Montagefehler sofort erkannt.

STANDARD-RINGRAUMDICHTUNGEN

MODULARE ROHRDICHTUNG – GLIEDERKETTE GKD, EPDM55							
Abbildung	Ringspalt (mm)		Medienrohr \varnothing_a (mm)		Einbautiefe (mm)	Best.-Bez.	Artikelnummer
	von	bis	von	bis			
	19,5	22,5	73,5	250	100	X* GKD300 EPDM55	14100300XX*
	23,25	26	60,3	315	100	X* GKD315 EPDM55	14100315XX*
	24	30	177,8	711	110	X* GKD325 EPDM55	14100325XX*
	36,5	43	204	1220	150	X* GKD400 EPDM55	14100400XX*
	29	35	204	1220	125	X* GKD425 EPDM55	14100425XX*
	45	52	204	1220	150	X* GKD440 EPDM55	14100440XX*
	41,3	48,5	114,3	1220	150	X* GKD475 EPDM55	14100475XX*
	62	71,5	193,7	1220	165	X* GKD500 EPDM55	14100500XX*
	58	63,5	193,7	1220	165	X* GKD525 EPDM55	14100525XX*
	50	58	204	1220	165	X* GKD575 EPDM55	14100575XX*
	90	98	323,9	3000	205	X* GKD615 EPDM55	14100615XX*
	77	84	244,5	2000	165	X* GKD650 EPDM55	14100650XX*

Ringraumdichtungen

MODULARE ROHRDICHTUNG – GLIEDERKETTE GKD, NBR55							
Abbildung	Ringspalt (mm)		Medienrohr \varnothing_a (mm)		Einbautiefe (mm)	Best.-Bez.	Artikelnummer
	von	bis	von	bis			
	19,5	22,5	73,5	250	100	X* GKD300 NBR55	14101300XX*
	23,25	26	60,3	315	100	X* GKD315 NBR55	14101315XX*
	24	30	177,8	711	110	X* GKD325 NBR55	14101325XX*
	36,5	43	204	1220	150	X* GKD400 NBR55	14101400XX*
	29	35	204	1220	125	X* GKD425 NBR55	14101425XX*
	45	52	204	1220	150	X* GKD440 NBR55	14101440XX*
	41,3	48,5	114,3	1220	150	X* GKD475 NBR55	14101475XX*
	62	71,5	193,7	1220	165	X* GKD500 NBR55	14101500XX*
	58	63,5	193,7	1220	165	X* GKD525 NBR55	14101525XX*
	50	58	204	1220	165	X* GKD575 NBR55	14101575XX*
	90	98	323,9	3000	205	X* GKD615 NBR55	14101615XX*
	77	84	244,5	2000	165	X* GKD650 NBR55	14101650XX*

 * Die vollständige Artikelnummer und der Preis ergibt sich aus der Anzahl der Glieder X = Anzahl der Glieder

ZUBEHÖR			
Abbildung	Best.-Bez.	Artikelnummer	GTIN
Gleitmittelstift GM, bereits im Lieferumfang enthalten (bis 10 Glieder – 1 x Gleitmittelstift ab 11 Glieder – 2 x Gleitmittelstift)			
	Gleitmittel Stift Ringraumdichtungen	0804020000	4052487013543

 Das für Ihre Anforderung passende Produkt generiert Ihnen der Produktkonfigurator unter www.hauff-technik.com.

STANDARD-RINGRAUMDICHTUNGEN

MODULARE ROHRDICHTUNG – GLIEDERKETTE GKD – AUSWAHLTABELLE							
Ø _i -Mauer- öffnung innen (mm)	Ø _a -Medienrohr außen (mm)		Anzahl Segmente	Type GKD	min. Einbau- tiefe	Artikelnummer	GTIN
	von	bis					
100	58	63	6	300	100	1410030006	4052487159623
125	73	78	8	315	100	1410031508	4052487144186
	79	88	8	300	100	1410030008	4052487144070
150	98	103	10	315	100	1410031510	4052487142168
	104	113	10	300	100	1410030010	4052487142137
200	108	117	7	475	150	1410047507	4052487142502
	148	152	14	315	100	1410031514	4052487144230
	153	153	15	315	100	1410031515	4052487144247
	154	160	13	300	100	1410030013	4052487144117
	161	163	14	300	100	1410030014	4052487144124
250	153	166	9	475	150	1410047509	4052487145398
	167	167	10	475	150	1410047510	4052487145404
	169	177	7	400	150	1410040007	4052487157506
	178	189	7	425	125	1410042507	4052487190152
	190	202	9	325	110	1410032509	4052487144377
	203	203	19	315	100	1410031519	4052487144285
	204	213	17	300	100	1410030017	4052487144155
300	157	167	7	500	165	1410050007	4052487189576
	168	176	8	500	165	1410050008	4052487142564
	178	184	8	525	165	1410052508	4052487143554
	185	195	10	575	165	1410057510	4052487143561
	196	203	8	440	150	1410044008	4052487142434
	203	203	11	475	150	1410047511	4052487145411
	204	208	8	440	150	1410044008	4052487142434
	204	217	12	475	150	1410047512	4052487143189
	218	227	9	400	150	1410040009	4052487144568
	228	242	9	425	125	1410042509	4052487144834
	243	252	11	325	110	1410032511	4052487144391
	253	253	23	315	100	1410031523	4052487144322
254	263	21	300	100	1410030021	4052487189224	

STANDARD-RINGRAUMDICHTUNGEN

MODULARE ROHRDICHTUNG – GLIEDERKETTE GKD – AUSWAHLTABELLE							
Ø _i -Mauer- öffnung innen (mm)	Ø _a -Medienrohr außen (mm)		Anzahl Segmente	Type GKD	min. Einbau- tiefe	Artikelnummer	GTIN
	von	bis					
350	207	222	9	500	165	1410050009	4052487145855
	223	234	9	525	165	1410052509	4052487146142
	235	245	12	575	165	1410057512	4052487146470
	246	252	9	440	150	1410044009	4052487145121
	253	260	10	440	150	1410044010	4052487145138
	261	266	14	475	150	1410047514	4052487143196
	264	277	10	400	150	1410040010	4052487144575
	278	292	11	425	125	1410042511	4052487144858
	293	302	13	325	110	1410032513	4052487144414
	303	303	27	315	100	1410031527	4052487144360
	304	313	25	300	100	1410030025	4052487189262
400	257	276	11	500	165	1410050011	4052487145879
	277	284	11	525	165	1410052511	4052487146166
	285	295	14	575	165	1410057514	4052487146494
	296	310	11	440	150	1410044011	4052487145145
	311	313	16	475	150	1410047516	4052487145442
	314	329	12	400	150	1410040012	4052487143097
	330	341	12	425	125	1410042512	4052487144865
	342	342	13	425	125	1410042513	4052487144872
	343	352	15	325	110	1410032515	4052487144438
	353	353	31	315	100	1410031533	4052487189835
	354	360	28	300	100	1410030028	4052487189293
450	307	326	12	500	165	1410050012	4052487145886
	327	332	12	525	165	1410052512	4052487146180
	333	334	13	525	165	1410052513	4052487146197
	334	345	16	575	165	1410057516	4052487146517
	346	360	13	440	150	1410044013	4052487145169
	361	367	19	475	150	1410047519	4052487145473
	364	377	14	400	150	1410040014	4052487144605
	378	392	14	425	125	1410042514	4052487143141
	390	402	17	325	110	1410032517	4052487144445
	398	403	35	315	100	1410031535	4052487189859
	404	413	32	300	100	1410030032	4052487189316

STANDARD-RINGRAUMDICHTUNGEN

MODULARE ROHRDICHTUNG – GLIEDERKETTE GKD – AUSWAHLTABELLE							
Ø _i -Maueröffnung innen (mm)	Ø _a -Medienrohr außen (mm)		Anzahl Segmente	Type GKD	min. Einbautiefe	Artikelnummer	GTIN
	von	bis					
500	332	346	13	650	165	1410065013	4052487147415
	357	376	14	500	165	1410050014	4052487145909
	374	384	14	525	165	1410052514	4052487146203
	384	384	17	575	165	1410057517	4052487146524
	385	400	18	575	165	1410057518	4052487146531
	396	410	14	440	150	1410044014	4052487145176
	403	417	21	475	150	1410047521	4052487145497
	414	427	15	400	150	1410040015	4052487144612
	428	442	16	425	125	1410042516	4052487143158
	440	452	19	325	110	1410032519	4052487144469
	448	453	39	315	100	1410031539	4052487189897
	454	463	36	300	100	1410030036	4052487189354
	550	350	370	9	615	205	1410061509
382		396	15	650	165	1410065015	4052487147439
407		417	15	500	150	1410050015	4052487145916
418		426	16	500	150	1410050016	4052487145923
423		434	16	525	165	1410052516	4052487146227
434		435	19	575	165	1410057519	4052487146548
436		450	20	575	165	1410057520	4052487146555
446		460	16	440	150	1410044016	4052487145190
453		467	23	475	150	1410047523	4052487145510
464		477	17	400	150	1410040017	4052487143103
478		488	17	425	125	1410042517	4052487144896
489		492	18	425	125	1410042518	4052487144902
490		502	21	325	110	1410032521	4052487144483

STANDARD-RINGRAUMDICHTUNGEN

MODULARE ROHRDICHTUNG – GLIEDERKETTE GKD – AUSWAHLTABELLE							
Ø _i -Maueröffnung innen (mm)	Ø _a -Medienrohr außen (mm)		Anzahl Segmente	Type GKD	min. Einbautiefe	Artikelnummer	GTIN
	von	bis					
600	400	420	10	615	205	1410061510	4052487146869
	432	446	16	650	165	1410065016	4052487147446
	457	476	17	500	165	1410050017	4052487145930
	473	484	17	525	165	1410052517	4052487146234
	484	486	21	575	165	1410057521	4052487146562
	487	500	22	575	165	1410057522	4052487146579
	496	510	17	440	150	1410044017	4052487145206
	503	516	25	475	150	1410047525	4052487145534
	517	517	26	475	150	1410047526	4052487145541
	514	527	19	400	150	1410040019	4052487143110
	528	542	19	425	125	1410042519	4052487144919
	540	552	23	325	110	1410032523	4052487144506
	650	450	470	11	615	205	1410061511
482		496	18	650	165	1410065018	4052487147460
507		526	19	500	165	1410050019	4052487145954
523		534	19	525	165	1410052519	4052487146258
534		537	23	575	165	1410057523	4052487146586
538		550	24	575	165	1410057524	4052487146593
546		560	19	440	150	1410044019	4052487145220
553		554	27	475	150	1410047527	4052487145558
555		567	28	475	150	1410047528	4052487145565
564		576	20	400	150	1410040020	4052487143127
577		577	21	400	150	1410040021	4052487142311
578		592	21	425	125	1410042521	4052487142380
590		602	25	325	110	1410032525	4052487144520

STANDARD-RINGRAUMDICHTUNGEN

STANDARD-RINGRAUMDICHTUNG MIT GESTUFTER SUPERSEGMENTRINGTECHNOLOGIE

Eigenschaften und technische Daten:

- gas- und wasserdicht bis 2,5 bar
- Einbau nach DIN 18533 in entsprechende Einbauteile/Flansche
- Rohrabdichtung auch als Blinddichtung einsetzbar
- für Kernbohrungen/Futterrohre \varnothing 100 – 300 mm
- Supersegmentringtechnik – individuelle Anpassung auf die verlegten Leitungsdurchmesser vor Ort
- durch großen Anwendungsbereich, besonders für Lagerhaltung geeignet
- beschriftete Segmentringe mit Solltrennstelle
- U-Profil-Presssegmente aus Edelstahl A2 (AISI 304L) oder A4 (AISI 316L)
- optische und fühlbare Montagesicherheit durch eingebaute Kontrollöffnung
- Dichtbreite 40 mm
- Gummiqualität in EPDM oder in NBR



Supersegmentringtechnologie mit exakter Durchmesserbeschriftung



U-Profil-Presssegmente aus Edelstahl A2 (AISI 304L) oder A4 (AISI 316L)



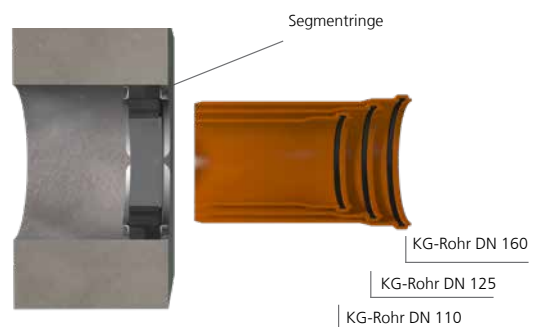
optische und fühlbare Montagesicherheit durch eingebaute Kontrollöffnung



blind verschlossen



geteilt/nachträglich teilbar



Mit der UNI-Ringraumdichtung HSD200 SSG 1x110/125/135/160 b40 A2/EPDM55 können die Standardrohre \varnothing_a 110, 125 und 160 abgedichtet werden.

STANDARD-RINGRAUMDICHTUNGEN

HSD SSG – STANDARD-RINGRAUMDICHTUNGEN FÜR EINE MEDIENLEITUNG						
Abbildung	Artikel, geeignet für eine Medienleitung \varnothing_a (mm)	Kernbohrung/ Futterrohr \varnothing_i (mm)	Best.-Bez.	Stück in VPE	Artikelnummer	GTIN
	Standard-Ringraumdichtung, gestuft 25, 32, 40, 50, 63	100	HSD100 SSG 1x25/32/40/50/63 b40 A2/...	1	3030300058	4052487121286
				15		4052487220068
	Standard-Ringraumdichtung, gestuft 75, 90, 110	150	HSD150 SSG 1x75/90/110 b40 A2/ EPDM	1	3030300062	4052487121804
				15		4052487220072
	Standard-Ringraumdichtung, gestuft 110, 125, 135, 160	200	HSD200 SSG 1x110/125/135/160 b40 A2/...	1	3030300067	4052487123624
				15		4052487220077
	Standard-Ringraumdichtung, stufenlos 18 – 65	100	HSD100 SSG 1x18-65 b40 A2/EPDM55	1	3030300060	4052487165655
				15		4052487220070
	Standard-Ringraumdichtung, stufenlos 70 – 112	150	HSD150 SSG 1x70-112 b40 A2/EPDM55	1	3030300064	4052487129015
				15		4052487220074
	Standard-Ringraumdichtung, stufenlos 110 – 162	200	HSD200 SSG 1x110-162 b40 A2/EPDM55	1	3030300068	4052487129022
				15		4052487220078
	Standard-Ringraumdichtung, stufenlos 159 – 211	250*	HSD250 SSG 1x159-211 b40 A2/EPDM55	1	3030300072	4052487129374
				4		4052487220082
	Standard-Ringraumdichtung, stufenlos 200 – 252	300*	HSD300 SSG 1x200-252 b40 A2/EPDM55	1	3030300076	4052487129381
				4		4052487220086

* Blindverschluss optional als Zubehör erhältlich
 Weitere Ausführungen in A4 (AISI 316L) und NBR auf Anfrage.

OPTIONALES ZUBEHÖR – VERSCHLUSSDECKEL						
Abbildung	Geeignet zum Einsatz in Ringraumdichtungen \varnothing_i (mm)	Best.-Bez.	Stück in VPE	Artikelnummer	GTIN	
Verschlussdeckel für HSD250 SSG 1x159-211 b40 A4/EPDM55						
	160	HSD250 SSG D	1	3030300075	4052487129978	
			4		4052487220085	
Verschlussdeckel für HSD300 SSG 1x200-252 b50 A4/EPDM55						
	200	HSD300 SSG D	1	3030300079	4052487129985	
			4		4052487220089	

STANDARD-RINGRAUMDICHTUNGEN

STANDARD-RINGRAUMDICHTUNG DICHTBREITE 40 MM

Eigenschaften und technische Daten:

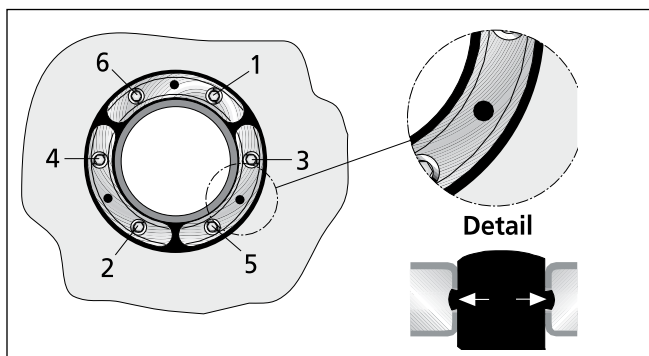
- gas- und wasserdicht bis 2,5 bar
- unterschiedlichste Materialkombinationen für bedarfsorientierte Anwendungen
- ab Lager lieferbar
- optische und fühlbare Montagesicherheit durch eingebaute Kontrollöffnung
- für nachträgliche Montage bis \varnothing 200 mm vor Ort teilbar
- ab \varnothing 250 mm geteilte Ausführung
- U-Profil: maximale Stabilität der Presselemente
- Dichtbreite 40 mm
- Edelstahl rostfrei A2 (AISI 304L) und A4 (AISI 316L)
- Gummiqualität in EPDM, NBR und mit KTW-Zulassung lieferbar
- für Kernbohrungen/Futterrohre bis \varnothing 500 mm
- Rohrgröße \varnothing 32 – 450 mm



HSD200 1x160 b40 A2/EPDM55 Entwässerung SML Rohr



HSD500 G 1x429 b40 A2/EPDM55 Be-/Entlüftung



Detailansicht – HSD
Kontrollöffnung und Anzugsreihenfolge der Schrauben

STANDARD-RINGRAUMDICHTUNGEN

STANDARD-RINGRAUMDICHTUNG HSD, A2/EPDM55, Dichtbreite 40 mm					
Kernbohrung/ Futterrohr Ø _i (mm)	geeignet für Medienrohr Ø _a (mm) von bis		Best.-Bez.	Artikelnummer	GTIN
100	32	34	HSD100 1x32 b40 A2/EPDM55	1650010032	4052487121347
	40	43	HSD100 1x40 b40 A2/EPDM55	1650010040	4052487121408
	48	51	HSD100 1x48 b40 A2/EPDM55	1650010048	4052487121460
	60	63,5	HSD100 1x60 b40 A2/EPDM55	1650010060	4052487121521
125	60	63,5	HSD125 1x60 b40 A2/EPDM55	1650012060	4052487121583
	75	77	HSD125 1x75 b40 A2/EPDM55	1650012075	4052487121644
	78	81	HSD125 1x78 b40 A2/EPDM55	1650012085	4052487121705
150	78	81	HSD150 1x78 b40 A2/EPDM55	1650015078	4052487121828
	88	92	HSD150 1x88 b40 A2/EPDM55	1650015088	4052487121880
	110	113	HSD150 1x110 b40 A2/EPDM55	1650015110	4052487121941
200	110	113	HSD200 1x110 b40 A2/EPDM55	1650020100	4052487122047
	114	119	HSD200 1x114 b40 A2/EPDM55	1650020110	4052487122108
	125	128	HSD200 1x125 b40 A2/EPDM55	1650020120	4052487122160
	133	136	HSD200 1x133 b40 A2/EPDM55	1650020130	4052487122221
	139	141	HSD200 1x139 b40 A2/EPDM55	1650020140	4052487122283
	159	163	HSD200 1x159 b40 A2/EPDM55	1650020150	4052487122344
250	159	163	HSD250 G 1x159 b40 A2/EPDM55	1650025150	4052487122443
	168	171	HSD250 G 1x168 b40 A2/EPDM55	1650025160	4052487122504
	177	181	HSD250 G 1x177 b40 A2/EPDM55	1650025170	4052487122566
	200	201	HSD250 G 1x200 b40 A2/EPDM55	1650025200	4052487122627
	210	211	HSD250 G 1x210 b40 A2/EPDM55	1650025210	4052487122689
300	198	202	HSD300 G 1x200 b40 A2/EPDM55	1650030200	4052487122788
	208	212	HSD300 G 1x210 b40 A2/EPDM55	1650030210	4052487122849
	217	221	HSD300 G 1x219 b40 A2/EPDM55	1650030220	4052487122900
	223	227	HSD300 G 1x225 b40 A2/EPDM55	1650030230	4052487122962
	248	252	HSD300 G 1x250 b40 A2/EPDM55	1650030250	4052487123020
400	273	276	HSD400 G 1x273 b40 A2/EPDM55	1650040270	4052487123082
	277	282	HSD400 G 1x277 b40 A2/EPDM55	1650040280	4052487123143
	315	321	HSD400 G 1x315 b40 A2/EPDM55	1650040310	4052487123204
	324	328	HSD400 G 1x324 b40 A2/EPDM55	1650040320	4052487123266
500	398	402	HSD500 G 1x400 b40 A2/EPDM55	1650050400	4052487123327
	427	431	HSD500 G 1x429 b40 A2/EPDM55	1650050430	4052487123389
	448	452	HSD500 G 1x450 b40 A2/EPDM55	1650050450	4052487123440

Ringraumdichtungen

STANDARD-RINGRAUMDICHTUNGEN

STANDARD-RINGRAUMDICHTUNG HSD, A4/EPDM55, Dichtbreite 40 mm					
Kernbohrung/ Futterrohr Ø _i (mm)	geeignet für Medienrohr Ø _a (mm) von bis		Best.-Bez.	Artikelnummer	GTIN
100	32	34	HSD100 1x32 b40 A4/EPDM55	1650010036	4052487121378
	40	43	HSD100 1x40 b40 A4/EPDM55	1650010044	4052487121439
	48	51	HSD100 1x48 b40 A4/EPDM55	1650010052	4052487121491
	60	63,5	HSD100 1x60 b40 A4/EPDM55	1650010064	4052487121552
125	60	63,5	HSD125 1x60 b40 A4/EPDM55	1650012064	4052487121613
	75	77	HSD125 1x75 b40 A4/EPDM55	1650012079	4052487121675
	78	81	HSD125 1x78 b40 A4/EPDM55	1650012089	4052487121736
150	78	81	HSD150 1x78 b40 A4/EPDM55	1650015082	4052487121859
	88	92	HSD150 1x88 b40 A4/EPDM55	1650015092	4052487121910
	110	113	HSD150 1x110 b40 A4/EPDM55	1650015113	4052487121972
200	110	113	HSD200 1x110 b40 A4/EPDM55	1650020104	4052487122078
	114	119	HSD200 1x114 b40 A4/EPDM55	1650020114	4052487122139
	125	128	HSD200 1x125 b40 A4/EPDM55	1650020124	4052487122191
	133	136	HSD200 1x133 b40 A4/EPDM55	1650020134	4052487122252
	139	141	HSD200 1x139 b40 A4/EPDM55	1650020144	4052487122313
	159	163	HSD200 1x159 b40 A4/EPDM55	1650020154	4052487122375
250	159	163	HSD250 G 1x159 b40 A4/EPDM55	1650025154	4052487122474
	168	171	HSD250 G 1x168 b40 A4/EPDM55	1650025164	4052487122535
	177	181	HSD250 G 1x177 b40 A4/EPDM55	1650025174	4052487122597
	200	201	HSD250 G 1x200 b40 A4/EPDM55	1650025204	4052487122658
	210	211	HSD250 G 1x210 b40 A4/EPDM55	1650025214	4052487122719
300	198	202	HSD300 G 1x200 b40 A4/EPDM55	1650030204	4052487122818
	208	212	HSD300 G 1x210 b40 A4/EPDM55	1650030214	4052487122870
	217	221	HSD300 G 1x219 b40 A4/EPDM55	1650030224	4052487122931
	223	227	HSD300 G 1x225 b40 A4/EPDM55	1650030234	4052487122993
	248	252	HSD300 G 1x250 b40 A4/EPDM55	1650030254	4052487123051
400	273	276	HSD400 G 1x273 b40 A4/EPDM55	1650040274	4052487123112
	277	282	HSD400 G 1x277 b40 A4/EPDM55	1650040284	4052487123174
	315	321	HSD400 G 1x315 b40 A4/EPDM55	1650040314	4052487123235
	324	328	HSD400 G 1x324 b40 A4/EPDM55	1650040324	4052487123297
500	398	402	HSD500 G 1x400 b40 A4/EPDM55	1650050404	4052487123358
	427	431	HSD500 G 1x429 b40 A4/EPDM55	1650050434	4052487123419
	448	452	HSD500 G 1x450 b40 A4/EPDM55	1650050454	4052487123471

STANDARD-RINGRAUMDICHTUNGEN

STANDARD-RINGRAUMDICHTUNG HSD, A2/NBR55, Dichtbreite 40 mm					
Kernbohrung/ Futterrohr \varnothing_i (mm)	geeignet für Medienrohr \varnothing_a (mm) von bis		Best.-Bez.	Artikelnummer	GTIN
100	32	34	HSD100 1x32 b40 A2/NBR55	1650010033	4052487121354
	40	43	HSD100 1x40 b40 A2/NBR55	1650010041	4052487121415
	48	51	HSD100 1x48 b40 A2/NBR55	1650010049	4052487121477
	60	63,5	HSD100 1x60 b40 A2/NBR55	1650010061	4052487121538
125	60	63,5	HSD125 1x60 b40 A2/NBR55	1650012061	4052487121590
	75	77	HSD125 1x75 b40 A2/NBR55	1650012076	4052487121651
	78	81	HSD125 1x78 b40 A2/NBR55	1650012086	4052487121712
150	78	81	HSD150 1x78 b40 A2/NBR55	1650015079	4052487121835
	88	92	HSD150 1x88 b40 A2/NBR55	1650015089	4052487121897
	110	113	HSD150 1x110 b40 A2/NBR55	1650015111	4052487121958
200	110	113	HSD200 1x110 b40 A2/NBR55	1650020101	4052487122054
	114	119	HSD200 1x114 b40 A2/NBR55	1650020111	4052487122115
	125	128	HSD200 1x125 b40 A2/NBR55	1650020121	4052487122177
	133	136	HSD200 1x133 b40 A2/NBR55	1650020131	4052487122238
	139	141	HSD200 1x139 b40 A2/NBR55	1650020141	4052487122290
	159	163	HSD200 1x159 b40 A2/NBR55	1650020151	4052487122351
250	159	163	HSD250 G 1x159 b40 A2/NBR55	1650025151	4052487122450
	168	171	HSD250 G 1x168 b40 A2/NBR55	1650025161	4052487122511
	177	181	HSD250 G 1x177 b40 A2/NBR55	1650025171	4052487122573
	200	201	HSD250 G 1x200 b40 A2/NBR55	1650025201	4052487122634
	210	211	HSD250 G 1x210 b40 A2/NBR55	1650025211	4052487122696
300	198	202	HSD300 G 1x200 b40 A2/NBR55	1650030201	4052487122795
	208	212	HSD300 G 1x210 b40 A2/NBR55	1650030211	4052487122856
	217	221	HSD300 G 1x219 b40 A2/NBR55	1650030221	4052487122917
	223	227	HSD300 G 1x225 b40 A2/NBR55	1650030231	4052487122979
	248	252	HSD300 G 1x250 b40 A2/NBR55	1650030251	4052487123037
400	273	276	HSD400 G 1x273 b40 A2/NBR55	1650040271	4052487123099
	277	282	HSD400 G 1x277 b40 A2/NBR55	1650040281	4052487123150
	315	321	HSD400 G 1x315 b40 A2/NBR55	1650040311	4052487123211
	324	328	HSD400 G 1x324 b40 A2/NBR55	1650040321	4052487123273
500	398	402	HSD500 G 1x400 b40 A2/NBR55	1650050401	4052487123334
	427	431	HSD500 G 1x429 b40 A2/NBR55	1650050431	4052487123396
	448	452	HSD500 G 1x450 b40 A2/NBR55	1650050451	4052487123457

STANDARD-RINGRAUMDICHTUNGEN

STANDARD-RINGRAUMDICHTUNG HSD, A4/NBR55, Dichtbreite 40 mm					
Kernbohrung/ Futterrohr \varnothing_i (mm)	geeignet für Medienrohr \varnothing_a (mm) von bis		Best.-Bez.	Artikelnummer	GTIN
100	32	34	HSD100 1x32 b40 A4/NBR55	1650010037	4052487121385
	40	43	HSD100 1x40 b40 A4/NBR55	1650010045	4052487121446
	48	51	HSD100 1x48 b40 A4/NBR55	1650010053	4052487121507
	60	63,5	HSD100 1x60 b40 A4/NBR55	1650010065	4052487121569
125	60	63,5	HSD125 1x60 b40 A4/NBR55	1650012065	4052487121620
	75	77	HSD125 1x75 b40 A4/NBR55	1650012080	4052487121682
	78	81	HSD125 1x78 b40 A4/NBR55	1650012090	4052487121743
150	78	81	HSD150 1x78 b40 A4/NBR55	1650015083	4052487121866
	88	92	HSD150 1x88 b40 A4/NBR55	1650015093	4052487121927
	110	113	HSD150 1x110 b40 A4/NBR55	1650015114	4052487121989
200	110	113	HSD200 1x110 b40 A4/NBR55	1650020105	4052487122085
	114	119	HSD200 1x114 b40 A4/NBR55	1650020115	4052487122146
	125	128	HSD200 1x125 b40 A4/NBR55	1650020125	4052487122207
	133	136	HSD200 1x133 b40 A4/NBR55	1650020135	4052487122269
	139	141	HSD200 1x139 b40 A4/NBR55	1650020145	4052487122320
	159	163	HSD200 1x159 b40 A4/NBR55	1650020155	4052487122382
250	159	163	HSD250 G 1x159 b40 A4/NBR55	1650025155	4052487122481
	168	171	HSD250 G 1x168 b40 A4/NBR55	1650025165	4052487122542
	177	181	HSD250 G 1x177 b40 A4/NBR55	1650025175	4052487122603
	200	201	HSD250 G 1x200 b40 A4/NBR55	1650025205	4052487122665
	210	211	HSD250 G 1x210 b40 A4/NBR55	1650025215	4052487122726
300	198	202	HSD300 G 1x200 b40 A4/NBR55	1650030205	4052487122825
	208	212	HSD300 G 1x210 b40 A4/NBR55	1650030215	4052487122887
	217	221	HSD300 G 1x219 b40 A4/NBR55	1650030225	4052487122948
	223	227	HSD300 G 1x225 b40 A4/NBR55	1650030235	4052487123006
	248	252	HSD300 G 1x250 b40 A4/NBR55	1650030255	4052487123068
400	273	276	HSD400 G 1x273 b40 A4/NBR55	1650040275	4052487123129
	277	282	HSD400 G 1x277 b40 A4/NBR55	1650040285	4052487123181
	315	321	HSD400 G 1x315 b40 A4/NBR55	1650040315	4052487123242
	324	328	HSD400 G 1x324 b40 A4/NBR55	1650040325	4052487123303
500	398	402	HSD500 G 1x400 b40 A4/NBR55	1650050405	4052487123365
	427	431	HSD500 G 1x429 b40 A4/NBR55	1650050435	4052487123426
	448	452	HSD500 G 1x450 b40 A4/NBR55	1650050455	4052487123488

STANDARD-RINGRAUMDICHTUNGEN

STANDARD-RINGRAUMDICHTUNG HSD, A2/KTW55, Dichtbreite 40 mm					
Kernbohrung/ Futterrohr Ø _i (mm)	geeignet für Medienrohr Ø _a (mm) von bis		Best.-Bez.	Artikelnummer	GTIN
100	32	34	HSD100 1x32 b40 A2/KTW55	1650010034	4052487121361
	40	43	HSD100 1x40 b40 A2/KTW55	1650010042	4052487121422
	48	51	HSD100 1x48 b40 A2/KTW55	1650010050	4052487121484
	60	63,5	HSD100 1x60 b40 A2/KTW55	1650010062	4052487121545
125	60	63,5	HSD125 1x60 b40 A2/KTW55	1650012062	4052487121606
	75	77	HSD125 1x75 b40 A2/KTW55	1650012077	4052487121668
	78	81	HSD125 1x78 b40 A2/KTW55	1650012087	4052487121729
150	78	81	HSD150 1x78 b40 A2/KTW55	1650015080	4052487121842
	88	92	HSD150 1x88 b40 A2/KTW55	1650015090	4052487121903
	110	113	HSD150 1x110 b40 A2/KTW55	1650015112	4052487121965
200	110	113	HSD200 1x110 b40 A2/KTW55	1650020102	4052487122061
	114	119	HSD200 1x114 b40 A2/KTW55	1650020112	4052487122122
	125	128	HSD200 1x125 b40 A2/KTW55	1650020122	4052487122184
	133	136	HSD200 1x133 b40 A2/KTW55	1650020132	4052487122245
	139	141	HSD200 1x139 b40 A2/KTW55	1650020142	4052487122306
	159	163	HSD200 1x159 b40 A2/KTW55	1650020152	4052487122368
250	159	163	HSD250 G 1x159 b40 A2/KTW55	1650025152	4052487122467
	168	171	HSD250 G 1x168 b40 A2/KTW55	1650025162	4052487122528
	177	181	HSD250 G 1x177 b40 A2/KTW55	1650025172	4052487122580
	200	201	HSD250 G 1x200 b40 A2/KTW55	1650025202	4052487122641
	210	211	HSD250 G 1x210 b40 A2/KTW55	1650025212	4052487122702
300	198	202	HSD300 G 1x200 b40 A2/KTW55	1650030202	4052487122801
	208	212	HSD300 G 1x210 b40 A2/KTW55	1650030212	4052487122863
	217	221	HSD300 G 1x219 b40 A2/KTW55	1650030222	4052487122924
	223	227	HSD300 G 1x225 b40 A2/KTW55	1650030232	4052487122986
	248	252	HSD300 G 1x250 b40 A2/KTW55	1650030252	4052487123044
400	273	276	HSD400 G 1x273 b40 A2/KTW55	1650040272	4052487123105
	277	282	HSD400 G 1x277 b40 A2/KTW55	1650040282	4052487123167
	315	321	HSD400 G 1x315 b40 A2/KTW55	1650040312	4052487123228
	324	328	HSD400 G 1x324 b40 A2/KTW55	1650040322	4052487123280
500	398	402	HSD500 G 1x400 b40 A2/KTW55	1650050402	4052487123341
	427	431	HSD500 G 1x429 b40 A2/KTW55	1650050432	4052487123402
	448	452	HSD500 G 1x450 b40 A2/KTW55	1650050452	4052487123464

STANDARD-RINGRAUMDICHTUNGEN

STANDARD-RINGRAUMDICHTUNG HSD, A4/KTW55, Dichtbreite 40 mm					
Kernbohrung/ Futterrohr \varnothing_i (mm)	geeignet für Medienrohr \varnothing_a (mm) von bis		Best.-Bez.	Artikelnummer	GTIN
100	32	34	HSD100 1x32 b40 A4/KTW55	1650010038	4052487121392
	40	43	HSD100 1x40 b40 A4/KTW55	1650010046	4052487121453
	48	51	HSD100 1x48 b40 A4/KTW55	1650010054	4052487121514
	60	63,5	HSD100 1x60 b40 A4/KTW55	1650010066	4052487121576
125	60	63,5	HSD125 1x60 b40 A4/KTW55	1650012066	4052487121637
	75	77	HSD125 1x75 b40 A4/KTW55	1650012081	4052487121699
	78	81	HSD125 1x78 b40 A4/KTW55	1650012091	4052487121750
150	78	81	HSD150 1x78 b40 A4/KTW55	1650015084	4052487121873
	88	92	HSD150 1x88 b40 A4/KTW55	1650015094	4052487121934
	110	113	HSD150 1x110 b40 A4/KTW55	1650015115	4052487121996
200	110	113	HSD200 1x110 b40 A4/KTW55	1650020106	4052487122092
	114	119	HSD200 1x114 b40 A4/KTW55	1650020116	4052487122153
	125	128	HSD200 1x125 b40 A4/KTW55	1650020126	4052487122214
	133	136	HSD200 1x133 b40 A4/KTW55	1650020136	4052487122276
	139	141	HSD200 1x139 b40 A4/KTW55	1650020146	4052487122337
	159	163	HSD200 1x159 b40 A4/KTW55	1650020156	4052487122399
250	159	163	HSD250 G 1x159 b40 A4/KTW55	1650025156	4052487122498
	168	171	HSD250 G 1x168 b40 A4/KTW55	1650025166	4052487122559
	177	181	HSD250 G 1x177 b40 A4/KTW55	1650025176	4052487122610
	200	201	HSD250 G 1x200 b40 A4/KTW55	1650025206	4052487122672
	210	211	HSD250 G 1x210 b40 A4/KTW55	1650025216	4052487122733
300	198	202	HSD300 G 1x200 b40 A4/KTW55	1650030206	4052487122832
	208	212	HSD300 G 1x210 b40 A4/KTW55	1650030216	4052487122894
	217	221	HSD300 G 1x219 b40 A4/KTW55	1650030226	4052487122955
	223	227	HSD300 G 1x225 b40 A4/KTW55	1650030236	4052487123013
	248	252	HSD300 G 1x250 b40 A4/KTW55	1650030256	4052487123075
400	273	276	HSD400 G 1x273 b40 A4/KTW55	1650040276	4052487123136
	277	282	HSD400 G 1x277 b40 A4/KTW55	1650040286	4052487123198
	315	321	HSD400 G 1x315 b40 A4/KTW55	1650040316	4052487123259
	324	328	HSD400 G 1x324 b40 A4/KTW55	1650040326	4052487123310
500	398	402	HSD500 G 1x400 b40 A4/KTW55	1650050406	4052487123372
	427	431	HSD500 G 1x429 b40 A4/KTW55	1650050436	4052487123433
	448	452	HSD500 G 1x450 b40 A4/KTW55	1650050456	4052487123495

STANDARD-RINGRAUMDICHTUNGEN

HSD IN NBR MIT A2 (AISI 304L) ODER A4 (AISI 316L)

Die Standard-Ringraumdichtung HSD in NBR mit A2 (AISI 304L) oder A4 (AISI 316L) kommt immer dort zum Einsatz, wo mit hoher Kraftstoff- und Mineralölkonzentration, wie z. Bsp. auf Flughäfen oder Tankstellen, zu rechnen ist. Aufgrund seiner Methangasbeständigkeit ist NBR auch bestens geeignet, um im Gasspeicher einer Biogasanlage eingesetzt werden zu können.



HSD IN EPDM MIT A4 (AISI 316L)

Die Ringraumdichtung HSD in EPDM mit A4 (AISI 316L) ist ideal für den Einsatz unter erschwerten Bedingungen. Zum Beispiel in Klärwerken und Faultürmen oder in den Fermentern einer Biogasanlage. Eben überall dort, wo robustes EPDM und hochwertiger Edelstahl gefordert wird.



HSD IN KTW MIT A2 (AISI 304L) ODER A4 (AISI 316L)

Durch die Verwendung von Gummi nach KTW-Leitlinie kann die Standard-Ringraumdichtung HSD auch in Behältern oder Bauwerken zum Einsatz kommen, die mit Trinkwasser in Berührung kommen, wie z.B. in Trinkwasseraufbereitungsanlagen oder Pumpwerken.



Hochbehälter Krottenbach Quelle:
wfv Zweckverband Wasserversorgung Fränkischer Wirtschaftsraum ©
Herbert Liedl

STANDARD-RINGRAUMDICHTUNGEN

STANDARD-RINGRAUMDICHTUNG DICHTBREITE 80 MM

Eigenschaften und technische Daten:

- für glatte und leicht gewellte Fernwärmerohre
- für Rohre mit druckempfindlicher Oberfläche
- zum Einsatz in Doppel-/Elementwänden
- gas- und wasserdicht bis 0,5 bar
- ab Lager lieferbar
- optische und fühlbare Montagesicherheit durch eingebaute Kontrollöffnung
- leicht montierbar
- U-Profil: maximale Stabilität der Presselemente
- schonende Abdichtung durch 80 mm Dichtbreite
- Dichtbreite 80 mm
- Edelstahl rostfrei A2 (AISI 304L)
- Gummiqualität in EPDM
- für Kernbohrungen/Futterrohre bis \varnothing 500 mm
- Rohrgrößen \varnothing 32 – 450 mm



Schnitt HSD



HSD500 1x450 b80 A2/EPDM55



Nicht die passende Lösung gefunden? Unsere individuellen Sonderlösungen finden Sie auf der Seite 80 und Folgende.

STANDARD-RINGRAUMDICHTUNGEN

STANDARD-RINGRAUMDICHTUNG HSD, A2/EPDM55, Dichtbreite 80 mm					
Kernbohrung/ Futterrohr \varnothing_i (mm)	geeignet für Medienrohr \varnothing_a (mm) von bis		Best.-Bez.	Artikelnummer	GTIN
100	32	34	HSD100 1x32 b80 A2/EPDM55	1600100321	4052487040327
	40	43	HSD100 1x40 b80 A2/EPDM55	1600100401	4052487040341
	48	51	HSD100 1x48 b80 A2/EPDM55	1600100481	4052487040365
	60	63,5	HSD100 1x60 b80 A2/EPDM55	1600100601	4052487040389
125	60	63,5	HSD125 1x60 b80 A2/EPDM55	1600200601	4052487040709
	75	77	HSD125 1x75 b80 A2/EPDM55	1600200751	4052487040723
	78	81	HSD125 1x78 b80 A2/EPDM55	1600200781	4052487040747
150	78	81	HSD150 1x78 b80 A2/EPDM55	1600300781	4052487040907
	88	92	HSD150 1x88 b80 A2/EPDM55	1600300881	4052487040921
	110	113	HSD150 1x110 b80 A2/EPDM55	1600300111	4052487040839
200	110	113	HSD200 1x110 b80 A2/EPDM55	1600400111	4052487040976
	114	119	HSD200 1x114 b80 A2/EPDM55	1600400115	4052487041010
	125	128	HSD200 1x125 b80 A2/EPDM55	1600400126	4052487041034
	133	136	HSD200 1x133 b80 A2/EPDM55	1600400134	4052487041096
	139	141	HSD200 1x139 b80 A2/EPDM55	1600400128	4052487041058
	159	163	HSD200 1x159 b80 A2/EPDM55	1600400127	4052487041041
250	159	163	HSD250 1x159 b80 A2/EPDM55	1600500203	4052487041317
	168	171	HSD250 1x168 b80 A2/EPDM55	1600500169	4052487041263
	177	181	HSD250 1x177 b80 A2/EPDM55	1600500202	4052487041300
	200	201	HSD250 1x200 b80 A2/EPDM55	1600500201	4052487041294
	210	211	HSD250 1x210 b80 A2/EPDM55	1600500211	4052487041331
300	198	202	HSD300 1x200 b80 A2/EPDM55	1600600201	4052487041430
	208	212	HSD300 1x210 b80 A2/EPDM55	1600600211	4052487041454
	217	221	HSD300 1x219 b80 A2/EPDM55	1600600220	4052487041478
	223	227	HSD300 1x225 b80 A2/EPDM55	1600600253	4052487041508
	248	252	HSD300 1x250 b80 A2/EPDM55	1600600254	4052487041515
400	273	276	HSD400 1x273 b80 A2/EPDM55	1600700274	4052487041560
	277	282	HSD400 1x277 b80 A2/EPDM55	1600700326	4052487041638
	315	321	HSD400 1x315 b80 A2/EPDM55	1600700316	4052487041607
	324	328	HSD400 1x324 b80 A2/EPDM55	1600700325	4052487041621
500	398	402	HSD500 1x400 b80 A2/EPDM55	1600800401	4052487041690
	427	431	HSD500 1x429 b80 A2/EPDM55	1600800430	4052487041713
	448	452	HSD500 1x450 b80 A2/EPDM55	1600800451	4052487041737

STANDARD-RINGRAUMDICHTUNGEN

STANDARD-RINGRAUMDICHTUNG DICHTBREITE 20 MM

Eigenschaften und technische Daten:

- gas- und wasserdicht bis 1 bar
- unterschiedlichste Materialkombinationen für bedarfsorientierte Anwendungen
- ab Lager lieferbar
- optische und fühlbare Montagesicherheit durch eingebaute Kontrollöffnung
- leicht montierbar
- für nachträgliche Montage vor Ort teilbar
- U-Profil: maximale Stabilität der Presselemente
- Dichtbreite 20 mm
- Edelstahl rostfrei A2 (AISI 304L) und A4 (AISI 316L)
- Gummiqualität in EPDM und mit KTW-Zulassung lieferbar
- für Kernbohrungen/Futterrohre bis \varnothing 200 mm
- Rohrgröße \varnothing 32 – 162 mm



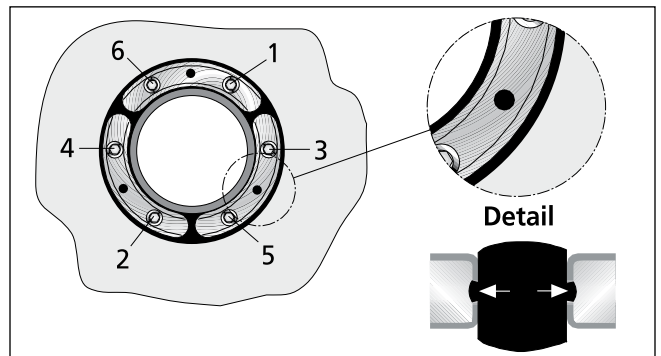
HSD200 1x159 b20 A2/EPDM55 „Schachtabdichtung“



HSD125 1x75 b20 A2/EPDM55 Leerrohranbindung



vor Ort teilbar



Detailansicht – HSD
Kontrollöffnung und Anzugsreihenfolge der Schrauben



STANDARD-RINGRAUMDICHTUNGEN

STANDARD-RINGRAUMDICHTUNG HSD, A2/EPDM55, Dichtbreite 20 mm					
Kernbohrung/ Futterrohr Ø _i (mm)	geeignet für Medienrohr Ø _a (mm)		Best.-Bez.	Artikelnummer	GTIN
	von	bis			
100	32	34	HSD100 1x32 b20 A2/EPDM55	1650310032	4052487125109
	40	43	HSD100 1x40 b20 A2/EPDM55	1650310040	4052487125161
	48	51	HSD100 1x48 b20 A2/EPDM55	1650310048	4052487125222
	60	63,5	HSD100 1x60 b20 A2/EPDM55	1650310060	4052487125284
125	60	63,5	HSD125 1x60 b20 A2/EPDM55	1650312060	4052487125345
	75	77	HSD125 1x75 b20 A2/EPDM55	1650312075	4052487125406
	78	81	HSD125 1x78 b20 A2/EPDM55	1650312085	4052487125468
150	78	81	HSD150 1x78 b20 A2/EPDM55	1650315078	4052487125529
	88	92	HSD150 1x88 b20 A2/EPDM55	1650315088	4052487125581
	110	113	HSD150 1x110 b20 A2/EPDM55	1650315110	4052487125642
200	110	113	HSD200 1x110 b20 A2/EPDM55	1650320100	4052487125703
	114	119	HSD200 1x114 b20 A2/EPDM55	1650320110	4052487125765
	125	128	HSD200 1x125 b20 A2/EPDM55	1650320120	4052487125826
	133	136	HSD200 1x133 b20 A2/EPDM55	1650320130	4052487125888
	139	141	HSD200 1x139 b20 A2/EPDM55	1650320140	4052487125949
	159	163	HSD200 1x159 b20 A2/EPDM55	1650320150	4052487126007

STANDARD-RINGRAUMDICHTUNGEN

STANDARD-RINGRAUMDICHTUNG HSD, A4/EPDM55, Dichtbreite 20 mm					
Kernbohrung/ Futterrohr \varnothing_i (mm)	geeignet für Medienrohr \varnothing_a (mm)		Best.-Bez.	Artikelnummer	GTIN
	von	bis			
100	32	34	HSD100 1x32 b20 A4/EPDM55	1650310036	4052487125130
	40	43	HSD100 1x40 b20 A4/EPDM55	1650310044	4052487125192
	48	51	HSD100 1x48 b20 A4/EPDM55	1650310052	4052487125253
	60	63,5	HSD100 1x60 b20 A4/EPDM55	1650310064	4052487125314
125	60	63,5	HSD125 1x60 b20 A4/EPDM55	1650312064	4052487125376
	75	77	HSD125 1x75 b20 A4/EPDM55	1650312079	4052487125437
	78	81	HSD125 1x78 b20 A4/EPDM55	1650312089	4052487125499
150	78	81	HSD150 1x78 b20 A4/EPDM55	1650315082	4052487125550
	88	92	HSD150 1x88 b20 A4/EPDM55	1650315092	4052487125611
	110	113	HSD150 1x110 b20 A4/EPDM55	1650315113	4052487125673
200	110	113	HSD200 1x110 b20 A4/EPDM55	1650320104	4052487125734
	114	119	HSD200 1x114 b20 A4/EPDM55	1650320114	4052487125796
	125	128	HSD200 1x125 b20 A4/EPDM55	1650320124	4052487125857
	133	136	HSD200 1x133 b20 A4/EPDM55	1650320134	4052487125918
	139	141	HSD200 1x139 b20 A4/EPDM55	1650320144	4052487125970
	159	163	HSD200 1x159 b20 A4/EPDM55	1650320154	4052487126038

STANDARD-RINGRAUMDICHTUNG HSD, A2/KTW55, Dichtbreite 20 mm					
Kernbohrung/ Futterrohr \varnothing_i (mm)	geeignet für Medienrohr \varnothing_a (mm)		Best.-Bez.	Artikelnummer	GTIN
	von	bis			
100	32	34	HSD100 1x32 b20 A2/KTW55	1650310034	4052487125123
	40	43	HSD100 1x40 b20 A2/KTW55	1650310042	4052487125185
	48	51	HSD100 1x48 b20 A2/KTW55	1650310050	4052487125246
	60	63,5	HSD100 1x60 b20 A2/KTW55	1650310062	4052487125307
125	60	63,5	HSD125 1x60 b20 A2/KTW55	1650312062	4052487125369
	75	77	HSD125 1x75 b20 A2/KTW55	1650312077	4052487125420
	78	81	HSD125 1x78 b20 A2/KTW55	1650312087	4052487125482
150	78	81	HSD150 1x78 b20 A2/KTW55	1650315080	4052487125543
	88	92	HSD150 1x88 b20 A2/KTW55	1650315090	4052487125604
	110	113	HSD150 1x110 b20 A2/KTW55	1650315112	4052487125666

STANDARD-RINGRAUMDICHTUNGEN

STANDARD-RINGRAUMDICHTUNG HSD, A2/KTW55, Dichtbreite 20 mm					
Kernbohrung/ Futterrohr Ø _i (mm)	geeignet für Medienrohr Ø _a (mm)		Best.-Bez.	Artikelnummer	GTIN
	von	bis			
200	110	113	HSD200 1x110 b20 A2/KTW55	1650320102	4052487125727
	114	119	HSD200 1x114 b20 A2/KTW55	1650320112	4052487125789
	125	128	HSD200 1x125 b20 A2/KTW55	1650320122	4052487125840
	133	136	HSD200 1x133 b20 A2/KTW55	1650320132	4052487125901
	139	141	HSD200 1x139 b20 A2/KTW55	1650320142	4052487125963
	159	163	HSD200 1x159 b20 A2/KTW55	1650320152	4052487126021

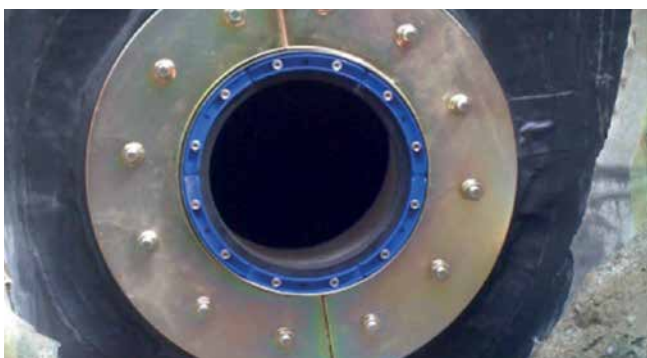
STANDARD-RINGRAUMDICHTUNG HSD, A4/KTW5, Dichtbreite 20 mm					
Kernbohrung/ Futterrohr Ø _i (mm)	geeignet für Medienrohr Ø _a (mm)		Best.-Bez.	Artikelnummer	GTIN
	von	bis			
100	32	34	HSD100 1x32 b20 A4/KTW55	1650310038	4052487125154
	40	43	HSD100 1x40 b20 A4/KTW55	1650310046	4052487125215
	48	51	HSD100 1x48 b20 A4/KTW55	1650310054	4052487125277
	60	63,5	HSD100 1x60 b20 A4/KTW55	1650310066	4052487125338
125	60	63,5	HSD125 1x60 b20 A4/KTW55	1650312066	4052487125390
	75	77	HSD125 1x75 b20 A4/KTW55	1650312081	4052487125451
	78	81	HSD125 1x78 b20 A4/KTW55	1650312091	4052487125512
150	78	81	HSD150 1x78 b20 A4/KTW55	1650315084	4052487125574
	88	92	HSD150 1x88 b20 A4/KTW55	1650315094	4052487125635
	110	113	HSD150 1x110 b20 A4/KTW55	1650315115	4052487125697
200	110	113	HSD200 1x110 b20 A4/KTW55	1650320106	4052487125758
	114	119	HSD200 1x114 b20 A4/KTW55	1650320116	4052487125819
	125	128	HSD200 1x125 b20 A4/KTW55	1650320126	4052487125871
	133	136	HSD200 1x133 b20 A4/KTW55	1650320136	4052487125932
	139	141	HSD200 1x139 b20 A4/KTW55	1650320146	4052487125994
	159	163	HSD200 1x159 b20 A4/KTW55	1650320156	4052487126052

STANDARD-RINGRAUMDICHTUNGEN

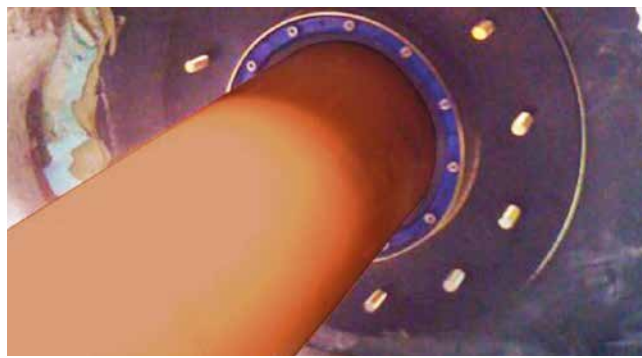
STANDARD-RINGRAUMDICHTUNG MIT PULVERBESCHICHTUNG

Eigenschaften und technische Daten:

- gas- und wasserdicht bis 2,5 bar
- ab Lager lieferbar
- optische und fühlbare Montagesicherheit durch eingebaute Kontrollöffnung
- leicht montierbar
- für nachträgliche Montage vor Ort teilbar
- ab Ø 250 mm geteilte Ausführung
- U-Profil: maximale Stabilität der Presselemente
- Edelstahl rostfrei A2, zusätzlich pulverbeschichtet, verhindert Korrosion bei Einsatz in Verbindung mit verzinkten Futterrohren
- Gummiqualität in EPDM



HSD200 C 1x159 b40 A2/EPDM55 in verzinktem Fest- und Losflansch



HSD200 C 1x159 b40 A2/EPDM55 in verzinktem Fest- und Losflansch



HSD150 C 1x110 b40 A2/EPDM55 in verzinktem Fest- und Losflansch



STANDARD-RINGRAUMDICHTUNGEN

STANDARD-RINGRAUMDICHTUNG HSD C, A2/EPDM5, Dichtbreite 40 mm					
Kernbohrung/ Futterrohr \varnothing_i (mm)	geeignet für Medienrohr \varnothing_a (mm)		Best.-Bez.	Artikelnummer	GTIN
	von	bis			
100	32	34	HSD100 C 1x32 b40 A2/EPDM55	1610100320	4052487042123
	40	43	HSD100 C 1x40 b40 A2/EPDM55	1610100400	4052487042130
	48	51	HSD100 C 1x48 b40 A2/EPDM55	1610100480	4052487042147
	60	63,5	HSD100 C 1x60 b40 A2/EPDM55	1610100600	4052487042154
125	60	63,5	HSD125 C 1x60 b40 A2/EPDM55	1610200600	4052487042284
	75	77	HSD125 C 1x75 b40 A2/EPDM55	1610200750	4052487042291
	78	81	HSD125 C 1x78 b40 A2/EPDM55	1610200780	4052487042307
150	78	81	HSD150 C 1x78 b40 A2/EPDM55	1610300780	4052487042369
	88	92	HSD150 C 1x88 b40 A2/EPDM55	1610300880	4052487042376
	110	113	HSD150 C 1x110 b40 A2/EPDM55	1610300110	4052487042352
200	110	113	HSD200 C 1x110 b40 A2/EPDM55	1610400110	4052487042390
	114	119	HSD200 C 1x114 b40 A2/EPDM55	1610400114	4052487042406
	125	128	HSD200 C 1x125 b40 A2/EPDM55	1610400125	4052487042413
	133	136	HSD200 C 1x133 b40 A2/EPDM55	1610400133	4052487042420
	139	141	HSD200 C 1x139 b40 A2/EPDM55	1610400139	4052487042437
	159	163	HSD200 C 1x159 b40 A2/EPDM55	1610400159	4052487042444

Weitere Ausführungen/Varianten auf Anfrage.

STANDARD-RINGRAUMDICHTUNGEN

STANDARD-RINGRAUMDICHTUNG HSD GC, A2/EPDM55, Dichtbreite 40 mm					
Kernbohrung/ Futterrohr \varnothing_i (mm)	geeignet für Medienrohr \varnothing_a (mm)		Best.-Bez.	Artikelnummer	GTIN
	von	bis			
250	159	163	HSD250 GC 1x159 b40 A2/EPDM55	1610500159	4052487042475
	168	171	HSD250 GC 1x168 b40 A2/EPDM55	1610500168	4052487042482
	177	181	HSD250 GC 1x177 b40 A2/EPDM55	1610500177	4052487042499
	200	201	HSD250 GC 1x200 b40 A2/EPDM55	1610500200	4052487042505
	210	211	HSD250 GC 1x210 b40 A2/EPDM55	1610500210	4052487042512
300	198	202	HSD300 GC 1x200 b40 A2/EPDM55	1610600200	4052487042529
	208	212	HSD300 GC 1x210 b40 A2/EPDM55	1610600210	4052487042536
	217	221	HSD300 GC 1x219 b40 A2/EPDM55	1610600219	4052487042543
	223	227	HSD300 GC 1x225 b40 A2/EPDM55	1610600225	4052487042550
	248	252	HSD300 GC 1x250 b40 A2/EPDM55	1610600250	4052487042567
400	273	276	HSD400 GC 1x273 b40 A2/EPDM55	1610700273	4052487042574
	277	282	HSD400 GC 1x277 b40 A2/EPDM55	1610700277	4052487042581
	315	321	HSD400 GC 1x315 b40 A2/EPDM55	1610700315	4052487042598
	324	328	HSD400 GC 1x324 b40 A2/EPDM55	1610700324	4052487042604
500	398	402	HSD500 GC 1x400 b40 A2/EPDM55	1610800400	4052487042611
	427	431	HSD500 GC 1x429 b40 A2/EPDM55	1610800429	4052487042628
	448	452	HSD500 GC 1x450 b40 A2/EPDM55	1610800450	4052487042635

Weitere Ausführungen/Varianten auf Anfrage.

STANDARD-RINGRAUMDICHTUNGEN

STANDARD-RINGRAUMDICHTUNG FÜR REGENWASSERNUTZUNGSANLAGEN

Eigenschaften und technische Daten:

- gas- und wasserdicht bis 2,5 bar
- Einbau nach DIN 18533 in entsprechende Einbauteile/Flansche
- universelle Abdichtung für Regenwassernutzungsanlagen
- geteilte Dichtung zur nachträglichen Montage
- Ringraumdichtung auch als Blinddichtung einsetzbar
- für Kernbohrungen/Futterrohre: Ø 100 mm
- durch Segmentringtechnik großer Anwendungsbereich, dadurch besonders für Lagerhaltung geeignet
- U-Profil-Presssegmente aus Edelstahl A2 (AISI 304L)
- optische und fühlbare Montagesicherheit durch eingebaute Kontrollöffnung
- Dichtbreite 40 mm
- Gummiqualität in EPDM



STANDARD-RINGRAUMDICHTUNG FÜR HAUSANSCHLÜSSE

Eigenschaften und technische Daten:

- gas- und wasserdicht bis 2,5 bar
- Einbau nach DIN 18533 in entsprechende Einbauteile/Flansche
- universelle Abdichtung für Wasser oder Strom + Kommunikation
- Ringraumdichtung auch als Blinddichtung einsetzbar
- für Kernbohrungen/Futterrohre: Ø 100 mm
- durch Segmentringtechnik großer Anwendungsbereich, dadurch besonders für Lagerhaltung geeignet
- U-Profil-Presssegmente aus Edelstahl A2 (AISI 304L)
- optische und fühlbare Montagesicherheit durch eingebaute Kontrollöffnung
- Dichtbreite 40 mm
- Gummiqualität in EPDM




ADAPTERRING


Eigenschaften und technische Daten:

- zur Vergrößerung des Außendurchmessers der Ringraumdichtung HSD100 RW/HSD100 EW auf 104 oder 110 mm

Ringraumdichtungen

STANDARD-RINGRAUMDICHTUNGEN

HSD RW – STANDARD-RINGRAUMDICHTUNG						
Abbildung	Anzahl Kabel/Rohre	Kabel-/Rohr-Ø _a (mm)	Best.-Bez.	Stück	Artikelnummer	GTIN
Standard-Ringraumdichtung, Kernbohrung/Futterrohr Øi (mm) 100						
	4		HSD100 RWD 1x25/32/40+3x6-18 b40 A2/...	1	3030300059	4052487112499
	davon 3	6 – 18		5		4052487220069
	davon 1	25, 32, 40				

HSD EW – STANDARD-RINGRAUMDICHTUNG						
Abbildung	Anzahl Kabel/Rohre	Kabel-/Rohr-Ø _a (mm)	Best.-Bez.	Stück	Artikelnummer	GTIN
Standard-Ringraumdichtung, Kernbohrung/Futterrohr Øi (mm) 100						
	5		HSD100 EW 1x24-44+4x7-12 b40 A2/EPDM	1	3030300054	4052487126250
	davon 4	7 – 12		5		4052487221566
	davon 1	24 – 44				

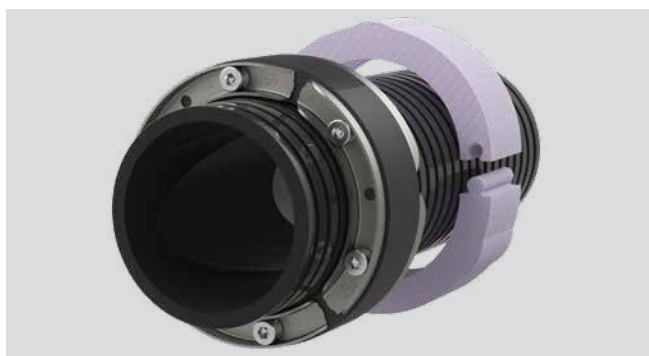
ZUBEHÖR FÜR STANDARD-RINGRAUMDICHTUNG					
Abbildung	Kernbohrung/Futterrohr Ø _i (mm)	Best.-Bez.	Stück	Artikelnummer	GTIN
Adaptring					
	104	HSD ADR 100/104	1	3030300051	4052487040556
			15		4052487220061
	110	HSD AR110	1	3030300052	4052487112550
			15		4052487220062

Ringraumdichtungen

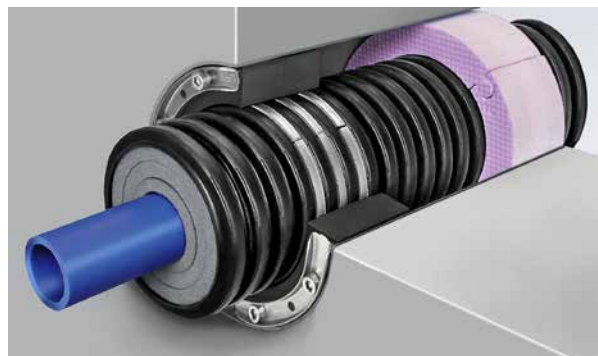
RINGRAUMDICHTUNG FÜR GEWELLTE ROHRE

Eigenschaften und technische Daten:

- gas- und wasserdicht bis 0,5 bar
- optische und fühlbare Montagesicherheit durch eingebaute Kontrollöffnung
- gleichmäßiger Anpressdruck
- patentierte Clipringe zur Stabilisierung des Rohres
- kein Eindringen des Dichtgummis in die Wellen des Rohres
- Isoring zentriert das gewellte Rohr in der Kernbohrung und bildet einen optischen Abschluss des Ringraumes auf der Gebäudeinnenseite
- Dichtbreite 40 bzw. 80 mm
- Edelstahl rostfrei A2 (AISI 304L)
- Gummiqualität in EPDM
- für Kernbohrungen/Futterrohre bis \varnothing 500 mm



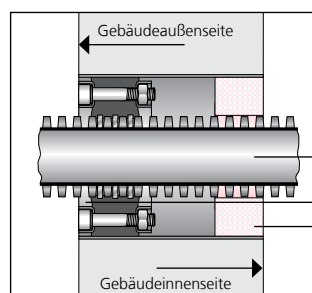
WRD200 1x125 A2/EPDM55 z.B. Kabuflex/Fränkische



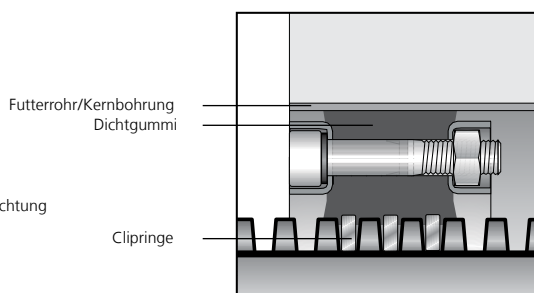
Schnitt Wellrohrdichtung WRD



Ansicht Gebäudeinnenseite (Isoring)



Schnittzeichnung
Positionierung in der Bohrung



Detailansicht
Clipping/Dichtung

Ringraumdichtungen

WELLROHRDICHTUNG

WRD				
Abbildung	Nenndurchmesser (mm)	Best.-Bez.	Artikelnummer	GTIN
Kernbohrung Futterrohr Ø_i 100 mm				
	63	WRD100 1x63 b40 A2/EPDM55 – Rohrtyp/Rohrhersteller	1610100063*	4052487042116*
	Kernbohrung Futterrohr Ø_i 120 mm			
	63	WRD125 1x63 b40 A2/EPDM55 – Rohrtyp/Rohrhersteller	1610125063*	4052487132534*
	75	WRD125 1x75 b40 A2/EPDM55 – Rohrtyp/Rohrhersteller	1610125075*	4052487042192*
Kernbohrung Futterrohr Ø_i 150 mm				
	75	WRD150 1x75 b40 A2/EPDM55 – Rohrtyp/Rohrhersteller	1610150075*	4052487042208*
	90	WRD150 1x90 b40 A2/EPDM55 – Rohrtyp/Rohrhersteller	1610150090*	4052487042215*
	110	WRD150 1x110 b40 A2/EPDM55 – Rohrtyp/Rohrhersteller	1610150110*	4052487042222*
Kernbohrung Futterrohr Ø_i 200 mm				
	110	WRD200 1x110 b40 A2/EPDM55 – Rohrtyp/Rohrhersteller	1610200110*	4052487042239*
	125	WRD200 1x125 b40 A2/EPDM55 – Rohrtyp/Rohrhersteller	1610200125*	4052487042253*
	160	WRD200 1x160 b40 A2/EPDM55 – Rohrtyp/Rohrhersteller	1610200160*	4052487042277*
Kernbohrung Futterrohr Ø_i 250 mm				
	160	WRD250 1x160 b40 A2/EPDM55 – Rohrtyp/Rohrhersteller	1610250160*	4052487042314*
	200	WRD250 1x200 b40 A2/EPDM55 – Rohrtyp/Rohrhersteller	1610250300*	4052487181907*

Ringraumdichtungen

*GTIN und Artikelnummern auf Anfrage. Diese sind abhängig von Rohrtyp und -hersteller.

Weitere Größen auf Anfrage.

Ringraumdichtungen

ANDÜBELMANSCHETTE

ANDÜBELMANSCHETTE MIT SEGMENTRINGEN

Eigenschaften und technische Daten:

- WU-Beton Beanspruchungsklasse 1, Beanspruchungsklasse 2
- DIN 18533 W1.1-E, W1.2-E, W2.1-E
- gas- und wasserdicht bis 1 bar
- ein Bauteil für drei bzw. fünf verschiedene Rohrdurchmesser
- Aufnahme radialer und axialer Bewegungen
- flexible Anbindung von Rohren an Kernbohrung
- inklusive Befestigungselemente aus Edelstahl
- für erdseitige Montage
- Abdichtmanschette aus EPDM
- Spannbänder aus Edelstahl A2 (AISI 304L) 20 mm breit
- Andübelring aus Edelstahl A2 (AISI 304L)
- Segmentringtechnik
- Achsmaß ADM150: 340 mm
- Achsmaß ADM200: 390 mm
- Befestigungselemente inklusive Dichtring



ADM Andübelmanschette Segmentschnitte




Andübelmanschette ADM200 1x90/110/125/140/160

Ringraumdichtungen


ANDÜBELMANSCHETTE

ADM				
Abbildung	Anwendungsbereich für Medienrohr \varnothing_a (mm)	Best.-Bez.	Artikelnummer	GTIN

Kernbohrung/Futterrohr \varnothing_i max. 150 mm				
--	--	--	--	--

	75 – 110	ADM150 75/90/110	1400060150	4052487127530
---	----------	-------------------------	------------	---------------

Kernbohrung/Futterrohr \varnothing_i max. 200 mm				
--	--	--	--	--

	90 – 160	ADM200 90/110/125/140/160	1400061200	4052487126526
---	----------	----------------------------------	------------	---------------

ZUBEHÖR

Artikel	Best.-Bez.	Artikelnummer	GTIN
---------	------------	---------------	------

290 ml Kartusche Farbe grau Elastische Dichtmasse zur Optimierung der Wandoberfläche in Kombination mit Dichtflanschen			
--	--	--	--

	EGO MS805	0505071623	4052487183772
---	------------------	------------	---------------

Ringraumdichtungen

Abwasserdurchführungen

BODENEINFÜHRUNGEN

ANSCHLUSSTRICHTER MIT TRITTSCHUTZEINSATZ

Eigenschaften und technische Daten:

- WU-Beton Beanspruchungsklasse 1, Beanspruchungsklasse 2
- DIN 18533 W1.1-E
- gas- und wasserdichte Verbindung mit der Bodenplatte dank integrierter 3-Stegdichtung
- KIWA-geprüft
- aus radondichtem ABS-Kunststoff
- zum Ausgleich eines Versatzes von bis zu 90 mm (nach dem Betonieren) zwischen Fallrohr und Bodendurchführung in jede Richtung
- erspart rechteckige Aussparungen und somit aufwändige Nacharbeiten
- zur einfachen Montage vor Ort
- inklusive Trittschutzeinsatz gemäß DGUV 38 §12a
- kann zur Bodenplattenentwässerung während der Bauphase verwendet werden, dank integrierter Schmutzfangrillen
- mit integrierter Libelle zur lagemäßigen Ausrichtung des Anschlussstrichters



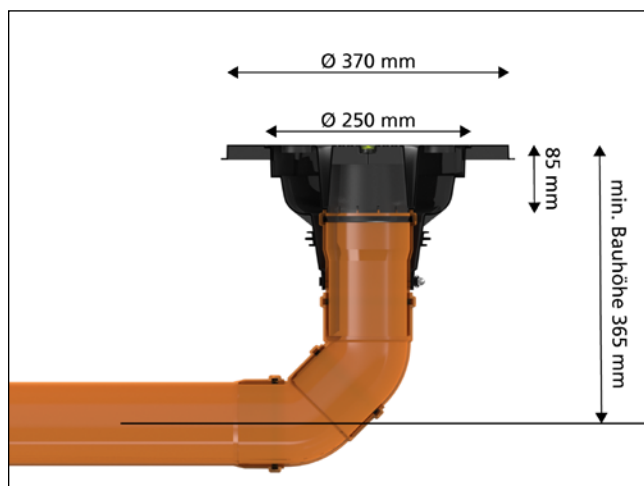
Schwierigkeit: nachträglicher gas- und dampfdichter Verschluss



Schwierigkeit: Einbindung der Dampfsperre




Einfache Einbindung der Dampfsperre über Klebeflansch



Abwasserdurchführungen

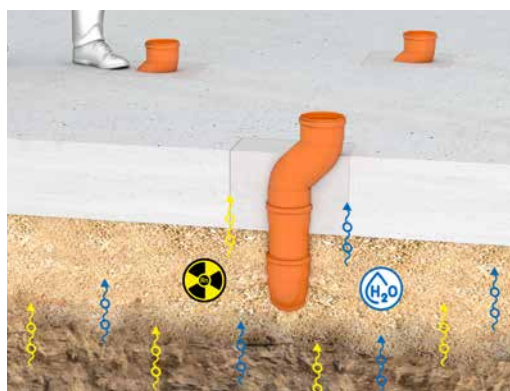
BODENEINFÜHRUNGEN

AT110 – ANSCHLUSSTRICHTER						
Abbildung	Geeignet für \varnothing_a (mm)	Typ	Best.-Bez.	Stück	Artikelnummer	GTIN
KG-Rohr- Anschlussstrichter						
	110	KG/ KG 2000	AT110	1	0827001601	4052487171663
				8		4052487220005
				32		4052487224321

Gefahrenstellen beim Einbau ohne AT110:



Achtung: Gefahrenstelle, Stolperfalle



Achtung: keine dichte Verbindung zwischen Rechteckaussparung und Beton und zwischen KG-Rohr und Beton

Vorteile beim Einbau mit AT110:



trittsicher und stolperfrei



absolut gas- und wasserdicht

Abwasserdurchführungen

BODENEINFÜHRUNGEN

HAUFF-MAUERKRAGEN KG-FIX

Eigenschaften und technische Daten:

- WU-Beton Beanspruchungsklasse 1, Beanspruchungsklasse 2
- gas- und wasserdicht bis 2,5 bar
- schnelle, werkzeuglose Montage
- hohe Formstabilität durch hochwertiges ABS
- für alle gängigen glatten Rohre geeignet
- KIWA-Bautest geprüft



Schnelle, werkzeuglose Montage

MAUERKRAGEN


Eigenschaften und technische Daten:


- WU-Beton Beanspruchungsklasse 1, Beanspruchungsklasse 2
- gas- und wasserdicht bis 2,5 bar
- für alle gängigen glatten Rohre geeignet
- 2 Stück Chromstahlspannbänder zur Fixierung des Mauerkragens
- Wassersperrflansch aus EPDM
- KIWA-Bautest geprüft



Abwasserdurchführungen

BODENEINFÜHRUNGEN

KG-FIX – HAUFF-MAUERKRAGEN						
Abbildung	Mauerkragen Ø _a (mm)	Geeignet für Medienrohr Ø _a (mm)	Best.-Bez.	Stück E	Artikelnummer	GTIN
Hauff-Mauerkragen						
	212	110	KGF110	1	3030300095	4052487156721
				15		4052487220170
	227	125	KGF125	1	3030377635	4052487228855
				5		4052487228862
	262	160	KGF160	1	3030300098	4052487171625
				5		4052487220200

HMK – MAUERKRAGEN						
Abbildung	Mauerkragen Ø _a (mm)	Geeignet für Medienrohr Ø _a (mm)	Best.-Bez.	Stück	Artikelnummer	GTIN
Hauff-Mauerkragen						
	213	120 – 130	HMK125	1	3030300038	4052487030168
				5		4052487220047
	228	135 – 148	HMK140	1	3030300039	4052487030175
				5		4052487220048
	282	195 – 210	HMK200	1	3030300041	4052487030199
				5		4052487220050

*Lieferumfang: Mauerkragen mit 2 Stück Chromstahlspannbänder

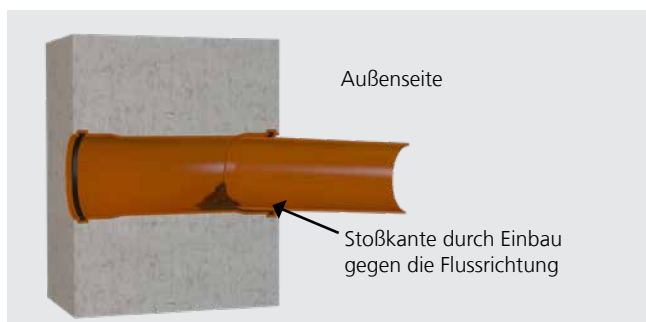
ZUBEHÖR – FOLIEN-MANSCHETTE			
Abbildung	Best.-Bez.	Artikelnummer	GTIN
Anbindung von Abwasser- oder Schutzrohren			
	HFM 1x100-110	3030370212	4052487228053
	HFM 1x125-135	3030370213	4052487228060
	HFM 1x150-165	3030370214	4052487228077
	HFM 1x200-220	3030370215	4052487228084

UNIVERSAL-WANDDURCHFÜHRUNG OHNE STOSSKANTE

Eigenschaften und technische Daten:

- WU-Beton Beanspruchungsklasse 1, Beanspruchungsklasse 2
- DIN 18533 W1.1-E, W1.2-E, W2.1-E
- einbaufertig blind verschlossen, wasserdicht bis 1 bar bereits nach dem Betonieren
- KIWA-geprüft
- einfache und schnelle Montage
- vor Ort auf Wandstärke anpassbar (UDM)
- vormontiert auf Wandstärke lieferbar (UDM/X)
- erhältlich für KG- und KG 2000-Rohre Ø_a 110 und 160 mm
- für schalungsbündigen Einbau keine Unterbrechung der Flussrichtung (siehe Grafik)
- mit Anspachtelflansch zur Anarbeitung von kunststoffmodifizierten Bitumendickbeschichtungen

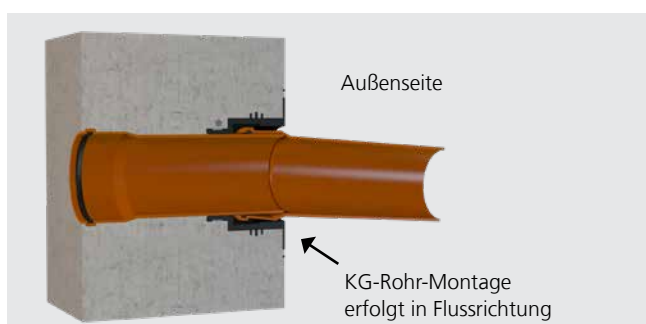
herkömmliche Wanddurchführung



Bei herkömmlichen Wanddurchführungen in Doppelsteckmuffen-Ausführung wird die „Flussrichtung“ durch das Einstecken des KG-Rohr-Spitzendes auf der Gebäudeaußenseite unterbrochen. Dies führt bei leichten Setzungen, die im Bereich des Arbeitsraumes nicht ganz ausgeschlossen werden können, zu einer „Stoßkante“.

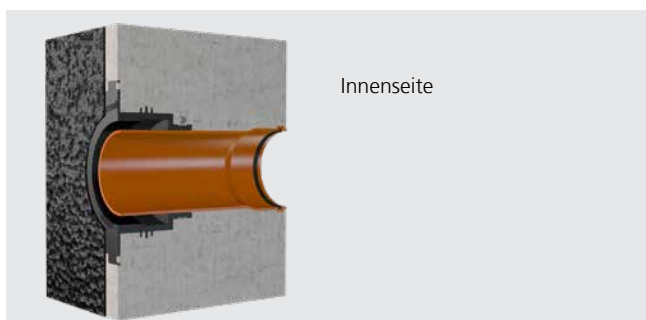
Die Konsequenz: An der Kante bilden sich Ablagerungen, die über einen längeren Zeitraum zur „Verstopfung“ des Abwassersystems führen können.

Universal-Wanddurchführung UDM von Hauff-Technik



Durch die Konstruktion der UDM erfolgt systembedingt keine Unterbrechung der „Flussrichtung“. Beim Auftreten von leichten Setzungen, die im Bereich des Arbeitsraumes nicht ausgeschlossen werden können, entsteht keine „Stoßkante“. Die Konsequenz: Es können sich keine Ablagerungen bilden, der Abfluss wird in seiner Funktion nicht beeinträchtigt.

Universal-Wanddurchführung UDM in Betonwand mit Außenabdichtung



Der integrierte Anspachtelflansch ermöglicht eine einfache Anarbeitung von Flächenabdichtungen nach DIN 18533 bis zum Lastfall W2.1-E. Es ist daher keine aufwendige Anarbeitung einer Hohlkehle notwendig.

Abwasserdurchführungen

WANDEINFÜHRUNGEN

UDM – UNIVERSAL-WANDDURCHFÜHRUNG

Abbildung	Geeignet für Ø _a (mm)	Wandstärke (mm)	Best.-Bez.	Stück in VPE	Artikelnummer	GTIN
Universal-Wanddurchführung ohne KG-Rohr						
	110	ab 200	UDM100	1	3030300188	4052487215527
				24		4052487220613
	160	ab 240	UDM150	1	3030300204	4052487215688
				5		4052487220774

Lieferumfang: Gummimanschette (EPDM), Stahlspannband, Anspachtelflansch mit Blinddeckel zum Einschlagen, Verschlussdeckel

Universal-Wanddurchführung mit KG-Rohr

	110	200	UDM100/200 KG	1	3030300189	4052487215534
				8		4052487220620
		240	UDM100/240 KG	1	3030300191	4052487215558
				8		4052487220644
		250	UDM100/250 KG	1	3030300193	4052487215572
				8		4052487220668
		300	UDM100/300 KG	1	3030300195	4052487215596
				8		4052487220682
		365	UDM100/365 KG	1	3030300198	4052487215626
				8		4052487220712
		400	UDM100/400 KG	1	3030300200	4052487215640
				8		4052487220736
		500	UDM100/500 KG	1	3030300202	4052487215664
				8		4052487220750
160	240	UDM150/240 KG	1	3030300205	4052487215695	
			5		4052487220781	
	250	UDM150/250 KG	1	3030300207	4052487215718	
			5		4052487220804	
	300	UDM150/300 KG	1	3030300210	4052487215749	
			5		4052487220835	
	365	UDM150/365 KG	1	3030300213	4052487215770	
			5		4052487220866	
	400	UDM150/400 KG	1	3030300215	4052487215794	
			5		4052487220880	
	500	UDM150/500 KG	1	3030300217	4052487215817	
			5		4052487220903	

Lieferumfang: Gummimanschette (EPDM), Stahlspannband, Anspachtelflansch mit Blinddeckel zum Einschlagen, Verschlussdeckel, KG-Rohr 110 bzw. 160 (vormontiert)

Abwasserdurchführungen
WANDEINFÜHRUNGEN

UDM – UNIVERSAL-WANDDURCHFÜHRUNG						
Abbildung	Geeig- net für Ø_a (mm)	Wand- stärke (mm)	Best.-Bez.	Stück	Artikelnummer	GTIN
Universal-Wanddurchführung mit KG 2000-Rohr						
	110	200	UDM100/200 KG2000	1	3030300190	4052487215541
				8		4052487220637
		240	UDM100/240 KG2000	1	3030300192	4052487215565
				8		4052487220651
		250	UDM100/250 KG2000	1	3030300194	4052487215589
				8		4052487220675
		300	UDM100/300 KG2000	1	3030300196	4052487215602
	8			4052487220699		
	365	UDM100/365 KG2000	1	3030300199	4052487215633	
			8		4052487220729	
	400	UDM100/400 KG2000	1	3030300201	4052487215657	
			8		4052487220743	
	500	UDM100/500 KG2000	1	3030300203	4052487215671	
			8		4052487220767	
160	240	UDM150/240 KG2000	1	3030300206	4052487215701	
			5		4052487220798	
	250	UDM150/250 KG2000	1	3030300208	4052487215725	
			5		4052487220811	
	300	UDM150/300 KG2000	1	3030300211	4052487215756	
			5		4052487220842	
	365	UDM150/365 KG2000	1	3030300214	4052487215787	
5			4052487220873			
400	UDM150/400 KG2000	1	3030300216	4052487215800		
		5		4052487220897		
500	UDM150/500 KG2000	1	3030300218	4052487215824		
		5		4052487220910		

Abwasserdurchführungen

WANDEINFÜHRUNGEN

UNIVERSAL-WANDDURCHFÜHRUNG OHNE STOSSKANTE ZUM EINBAU IN DOPPEL-/ELEMENTWÄNDE

Eigenschaften und technische Daten:

- WU-Beton Beanspruchungsklasse 1, Beanspruchungsklasse 2
- DIN 18533 W1.1-E, W1.2-E, W2.1-E
- einbaufertig blind verschlossen, wasserdicht bis 1 bar bereits nach dem Betonieren
- KIWA-geprüft
- einfache und schnelle Montage
- vormontiert auf Wandstärke
- erhältlich für KG- und KG 2000-Rohre Ø_a 110 und 160
- für schalungsbündigen Einbau keine Unterbrechung der Flussrichtung
- mit Anspachtelflansch zur Anarbeitung von kunststoffmodifizierten Bitumendickbeschichtungen
- inklusive zwei zusätzlichen, aufgezogenen 3-Stegdichtungen zum Einbau in Doppel-/Elementwände



Abwasserdurchführungen

WANDEINFÜHRUNGEN


UDME – UNIVERSAL-WANDDURCHFÜHRUNG FÜR DOPPEL-/ELEMENTWÄNDE

Abbildung	Geeignet für Ø _a (mm)	Wandstärke (mm)	Best.-Bez.	Stück in VPE	Artikelnummer	GTIN
-----------	----------------------------------	-----------------	------------	--------------	---------------	------

Universal-Wanddurchführung für Doppel-/ Elementwände mit KG-Rohr

	110	240	UDME100/240 KG	1	3030300221	4052487215855
				8		4052487220941
		250	UDME100/250 KG	1	3030300223	4052487215879
				8		4052487220965
		300	UDME100/300 KG	1	3030300225	4052487215893
				8		4052487220989
	365	UDME100/365 KG	1	3030300228	4052487215923	
			8		4052487221016	
	400	UDME100/400 KG	1	3030300230	4052487215947	
			8		4052487221030	
	160	300	UDME150/300 KG	1	3030300237	4052487216029
				5		4052487221108
365		UDME150/365 KG	1	3030300240	4052487216050	
			5		4052487221139	
400		UDME150/400 KG	1	3030300242	4052487216074	
			5		4052487221153	

Universal-Wanddurchführung für Doppel-/ Elementwände mit KG-Rohr 2000

	110	240	UDME100/240 KG2000	1	3030300222	4052487215862
				8		4052487220958
		250	UDME100/250 KG2000	1	3030300224	4052487215886
				8		4052487220972
		300	UDME100/300 KG2000	1	3030300227	4052487215916
				8		4052487221009
	365	UDME100/365 KG2000	1	3030300229	4052487215930	
			8		4052487221023	
	400	UDME100/400 KG2000	1	3030300231	4052487215954	
			8		4052487221047	
	160	300	UDME150/300 KG2000	1	3030300238	4052487216036
				5		4052487221115
365		UDME150/365 KG2000	1	3030300241	4052487216067	
			5		4052487221146	
400		UDME150/400 KG2000	1	3030300243	4052487216081	
			5		4052487221160	

Lieferumfang: Gummimanschette (EPDM), Stahlspannband, Anspachtelflansch mit Blinddeckel zum Einschlagen, Verschlussdeckel, KG-Rohr Ø_a 110 bzw. 160 (vormontiert), 2 vormontierte 3-Stegdichtungen

Extra

ERDUNGSDURCHFÜHRUNGEN

ERDUNGSMAUERKRAGEN



Eigenschaften und technische Daten:

- WU-Beton Beanspruchungsklasse 1, Beanspruchungsklasse 2
- gas- und wasserdicht bis 2,5 bar
- für alle gängigen Erdungsleiter geeignet
- 2 Stück Spannbänder W1 zur Fixierung des Mauerkragens
- Wassersperrflansch aus EPDM
- KIWA-Bautest geprüft



Extra

ERDUNGSDURCHFÜHRUNGEN

HMK – ERDUNGSMAUERKRAGEN						
Abbildung	Mauerkragen \varnothing_a (mm)	Geeignet für Erdungsband \varnothing_a/\square_a (mm)	Best.-Bez.	Stück in VPE	Artikelnummer	GTIN
Erdungsmauerkragen für Rundleiter						
	105	8 – 10	HMK8-10	1	3030300037	4052487194068
				50		4052487220046
Erdungsmauerkragen für Flachleiter						
	120	30 x 3,5	HMK30*3,5	1	3030303257	4052487222020
				10		4052487197137

Lieferumfang: Mauerkragen mit 2 Stück Spannbändern (W1)

ZUBEHÖR – FOLIEN-MANSCHETTE			
Abbildung	Best.-Bez.	Artikelnummer	GTIN
Anbindung von runden Erdungsleitern			
	HFM 1x4-8	3030370203	4052487227971
	HFM 1x8-12	3030370204	4052487227988

NEU
an hauff technik

Extra

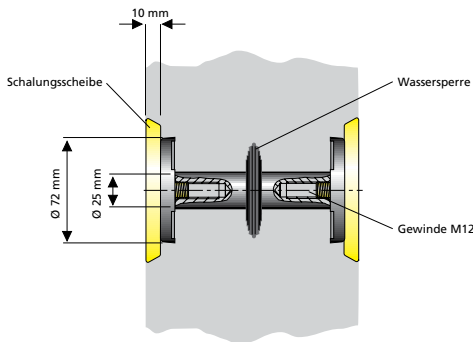
Extra

ERDUNGSDURCHFÜHRUNGEN

ERDUNGSDURCHFÜHRUNG

Eigenschaften und technische Daten:

- WU-Beton Beanspruchungsklasse 1, Beanspruchungsklasse 2
- Leiterkern, Ø 25 mm mit beidseitigem Gewindeanschluss M12 aus A4 (AISI 316L), HEA > 200 mm auch mit Anschlussgewinde M16 lieferbar
- druckdichte Wassersperre mit profiliertem Gummiflansch (NBR)
- Kontaktscheibe Ø 72 mm aus A4 (AISI 316L)
- Schalungsscheiben aus PE mit vier Nagellöchern
- Leiterkernverbindung bei HEA > 200 mm über Gewindebolzen M16, verzinkt
- absolut verdrehsicherer Einbau im Beton
- nach DIN 18014, DIN EN 62305-3 VDE 0185-305-3 (mit Blitzschutzanwendung)



z.B. HEA M12/100

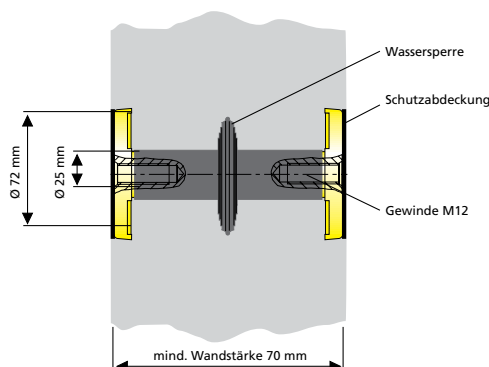


z.B. HEA M12/240

ISOLIERTE ERDUNGSDURCHFÜHRUNG

Eigenschaften und technische Daten:

- WU-Beton Beanspruchungsklasse 1, Beanspruchungsklasse 2
- Leiterkern, Ø 25 mm mit beidseitigem Gewindeanschluss M12 aus A2 (AISI 304L)
- druckdichte Wassersperre mit profiliertem Gummiflansch (EPDM)
- Kontaktscheibe Ø 72 mm aus A2 (AISI 304L)
- mit Schutzabdeckung
- Mindestwandstärke HEA IS: 70 mm
- nach VDE 0101, EN 50522
- kurzschlussgeprüft (mit Blitzschutzanwendung)



Extra

ERDUNGSDURCHFÜHRUNGEN

HEA M – DURCHFÜHRUNG FÜR ERDUNG IN BETON			
Artikel	Best.-Bez.	Artikelnummer	GTIN
Durchführung für Erdungsanschlüsse aus A4 (AISI 316L), Anschluss M12 beidseitig, mit Wassersperre und Schutzfolien, Wandstärke 70 mm	HEA M12/70	1700010070	4052487044479
Durchführung für Erdungsanschlüsse aus A4 (AISI 316L), Anschluss M12 beidseitig, mit Wassersperre und Schalungsscheiben, Wandstärke 100 mm	HEA M12/100	1700010100	4052487044493
Durchführung für Erdungsanschlüsse aus A4 (AISI 316L), Anschluss M12 beidseitig, mit Wassersperre und Schalungsscheiben, Wandstärke 150 mm	HEA M12/150	1700010150	4052487044509
Durchführung für Erdungsanschlüsse aus A4 (AISI 316L), Anschluss M12 beidseitig, mit Wassersperre und Schalungsscheiben, Wandstärke 200 mm	HEA M12/200	1700010200	4052487044516
Durchführung für Erdungsanschlüsse aus A4 (AISI 316L), Anschluss M12 beidseitig, mit Wassersperre und Schalungsscheiben, Wandstärken 210 – 500 mm	HEA M12/X	auf Anfrage	auf Anfrage
Durchführung für Erdungsanschlüsse aus A4 (AISI 316L), Anschluss M16 beidseitig, mit Wassersperre und Schalungsscheiben, Wandstärken 210 – 500 mm	HEA M16/200	1700020020	4052487044530

Zwischengrößen in 10 mm-Schritten möglich

X = Wandstärke (mm)

HEA IS M12 – ISOLIERTE DURCHFÜHRUNG FÜR DIE STATIONSERDUNG			
Artikel	Best.-Bez.	Artikelnummer	GTIN
Isolierte Durchführung für Erdungsanschlüsse aus A4 (AISI 316L), Anschluss M12 beidseitig, mit Wassersperre und Schutzabdeckung (HEA IS M12) für Wandstärke 100 mm	HEA IS M12/100	1710020100	4052487045308
Isolierte Durchführung für Erdungsanschlüsse aus A4 (AISI 316L), Anschluss M12 beidseitig, mit Wassersperre und Schutzabdeckung (HEA IS M12) für Wandstärke 150 mm	HEA IS M12/150	1710020150	4052487045360
Isolierte Durchführung für Erdungsanschlüsse aus A4 (AISI 316L), Anschluss M12 beidseitig, mit Wassersperre und Schutzabdeckung (HEA IS M12) für Wandstärke 200 mm	HEA IS M12/200	1710020156	4052487045384
Isolierte Durchführung für Erdungsanschlüsse aus A4 (AISI 316L) Anschluss M12 beidseitig, mit Wassersperre und Schutzabdeckung (HEA IS M12) für Wandstärke 250 mm	HEA IS M12/250	1710020157	4052487045391

Zwischengrößen in 10 mm-Schritten möglich

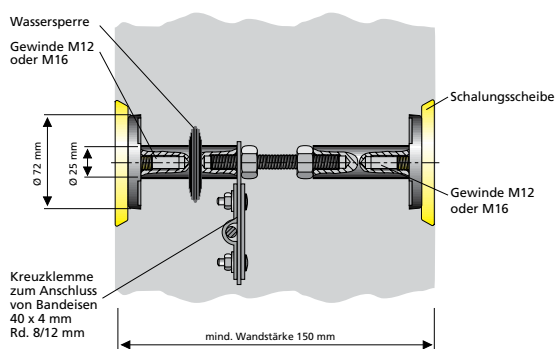
Extra

ERDUNGSDURCHFÜHRUNGEN

ERDUNGSDURCHFÜHRUNG MIT ANSCHLUSSLASCHE UND KREUZKLEMME

Eigenschaften und technische Daten:

- WU-Beton Beanspruchungsklasse 1, Beanspruchungsklasse 2
- Leiterkern, Ø 25 mm mit beidseitigem Gewindeanschluss M12/M16 aus A4 (AISI 316L)
- Anschlusslasche mit Kreuzklemme 70 x 70 mm aus St tzn
- druckdichte Wassersperre mit profiliertem Gummiflansch (NBR)
- Kontaktscheibe Ø 72 mm aus A4 (AISI 316L)
- Schalungsscheiben aus PE mit vier Nagellöchern
- Mindestwandstärke 150 mm
- Leiterkernverbindung über Gewindebolzen M16, verzinkt
- nach DIN 18014, DIN EN 62305-3 VDE 0185-305-3 (mit Blitzschutzanwendung)

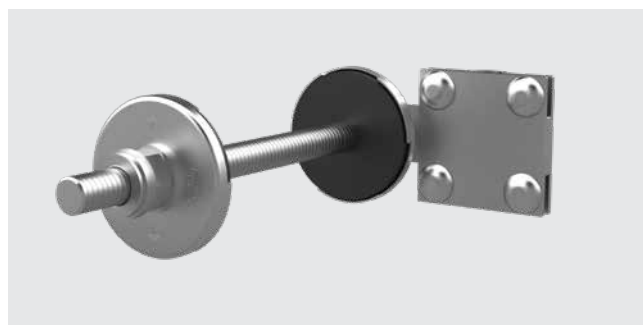
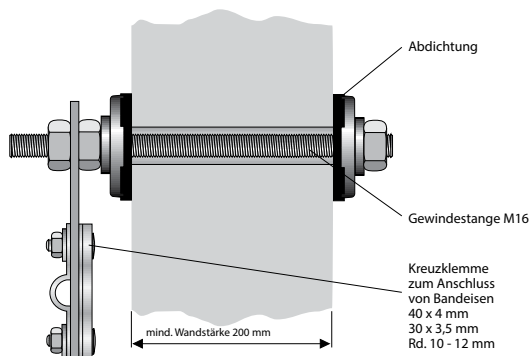


HEA PK M12/X

ERDUNGSDURCHFÜHRUNG FÜR DEN NACHTRÄGLICHEN EINBAU

Eigenschaften und technische Daten:

- WU-Beton Beanspruchungsklasse 1, Beanspruchungsklasse 2
- Gewindestange M16 aus A4 (AISI 316L) mit beidseitiger Abdichtung
- Kontaktscheibe Ø 72 mm aus A4 (AISI 316L)
- Anschlusslasche mit Kreuzklemme für FL 40 x 4 mm oder Rd. 10 – 12 mm
- für Wandstärken bis 600 mm, größere Wandstärken auf Anfrage
- geeignet für Bohrungen Ø 18 – 22 mm
- nach DIN 18014, DIN EN 62305-3 VDE 0185-305-3 (mit Blitzschutzanwendung)



HEA N M16/X

Extra

ERDUNGSDURCHFÜHRUNGEN

HEA PK – ERDUNGSANSCHLUSS UND -DURCHFÜHRUNG			
Artikel	Best.-Bez.	Artikelnummer	GTIN
Durchführung für Erdungsanschlüsse aus A4 (AISI 316L), Anschluss M12 beidseitig, mit Anschlusslasche und Kreuzklemme, lieferbar für Wandstärken 150 – 500 mm, mit Wassersperre und Schalungsscheiben	HEA PK M12/X	auf Anfrage	auf Anfrage
Durchführung für Erdungsanschlüsse aus A4 (AISI 316L), Anschluss M16 beidseitig, mit Anschlusslasche und Kreuzklemme, lieferbar für Wandstärken 150 – 500 mm, mit Wassersperre und Schalungsscheiben	KEA PK M16/X	auf Anfrage	auf Anfrage

X = Wandstärke (mm)

Zwischengrößen in 10 mm-Schritten möglich
Kurzschlussfestigkeit bis 10 KA/1s (VDE 0101/E DIN EN 50522)

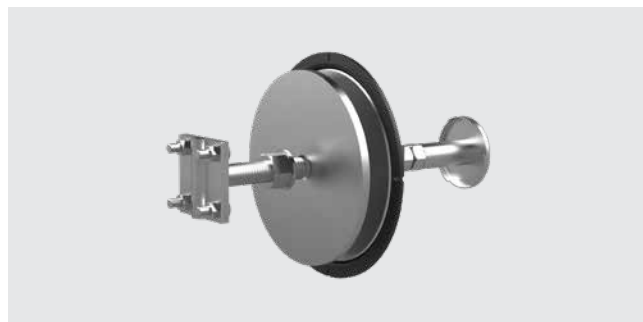
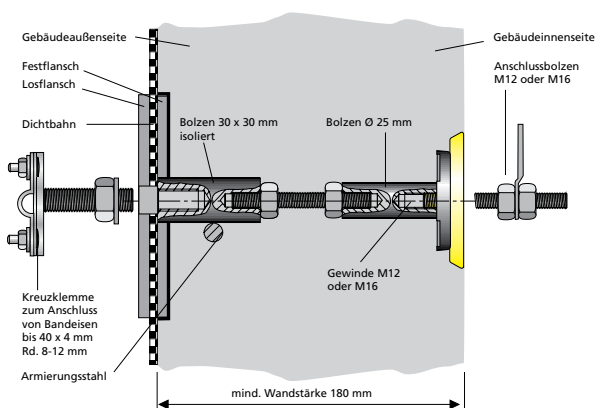
HEA N – DURCHFÜHRUNG FÜR DEN NACHTRÄGLICHEN EINBAU			
Artikel	Best.-Bez.	Artikelnummer	GTIN
Durchführung für Erdungsanschlüsse, M16, A4 (AISI 316L), für Wandstärken bis 200 mm zum nachträglichen Einbau	HEA N M16/200	1700050010	4052487044592
Durchführung für Erdungsanschlüsse, M16, A4 (AISI 316L), für Wandstärken bis 600 mm zum nachträglichen Einbau	HEA N M16/600	1700050020	4052487044608
Durchführung für Erdungsanschlüsse, M16, A4 (AISI316L), für Wände mit Perimeterdämmung bis 200 mm, für Wandstärken bis 400 mm zum nachträglichen Einbau	HEA ND M16/400	1700050120	4052487044615

ERDUNGSDURCHFÜHRUNGEN

ERDUNGSDURCHFÜHRUNG FÜR SCHWARZE WANNE

Eigenschaften und technische Daten:

- für Gebäude mit Außenabdichtung nach DIN 18533 W2.2-E (Fest-/Losflansch, Ø 210 mm)
- Leiterkern, Ø 25 mm aus A4 (AISI 316L) mit beidseitigem Gewindeanschluss M12/M16 und zusätzlicher Kreuzklemme M20 als Außenanschluss aus A4 (AISI 316L)
- Leiterkernverbindung über Bolzen und Kontermuttern M16 verzinkt
- Kontaktscheibe Ø 72 mm aus A4 (AISI 316L)
- Schalungsscheiben aus PE mit vier Nagellöchern
- Mindestwandstärke 180 mm
- nach DIN 18014, DIN EN 62305-3 VDE 0185-305-3 (mit Blitzschutzanwendung)

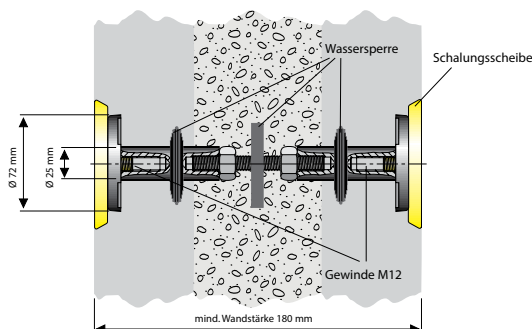


HEA W M12/X

ERDUNGSDURCHFÜHRUNG FÜR DOPPEL-/ELEMENTWÄNDE

Eigenschaften und technische Daten:

- WU-Beton Beanspruchungsklasse 1, Beanspruchungsklasse 2
- Leiterkern, Ø 25 mm mit beidseitigem Gewindeanschluss M12 aus A4 (AISI 316L)
- Leiterkernverbindung über Gewindebolzen M16, verzinkt
- 2 St. druckdichte Wassersperren mit profiliertem Gummiflansch (NBR) sowie 1 St. zusätzliche Dichtung auf dem Gewindebolzen, deren Position vor Ort angepasst werden kann
- Kontaktscheiben Ø 72 mm aus A4 (AISI 316L)
- Schalungsscheiben aus PE mit vier Nagellöchern
- Mindestwandstärke 180 mm
- nach DIN 18014, DIN EN 62305-3 VDE 0185-305-3 (mit Blitzschutzanwendung)



HEA EW M12/X

Extra

ERDUNGSDURCHFÜHRUNGEN

HEA W – DURCHFÜHRUNG FÜR „SCHWARZE WANNE“			
Artikel	Best.-Bez.	Artikelnummer	GTIN
Erdungsdurchführung für Gebäude mit Außenabdichtung nach DIN 18533 W2.2-E, (Fest-/Losflansch, Ø 210 mm), Innenanschluss M12, Kreuzklemme mit Gewindebolzen M20 (Mindestwandstärke 180 mm)	HEA W M12/X	auf Anfrage	auf Anfrage
Erdungsdurchführung für Gebäude mit Außenabdichtung nach DIN 18533 W2.2-E, (Fest-/Losflansch, Ø 210 mm), Innenanschluss, M16 Kreuzklemme mit Gewindebolzen M20 (Mindestwandstärke 180 mm)	HEA W M16/X	auf Anfrage	auf Anfrage

X = Wandstärke (mm)

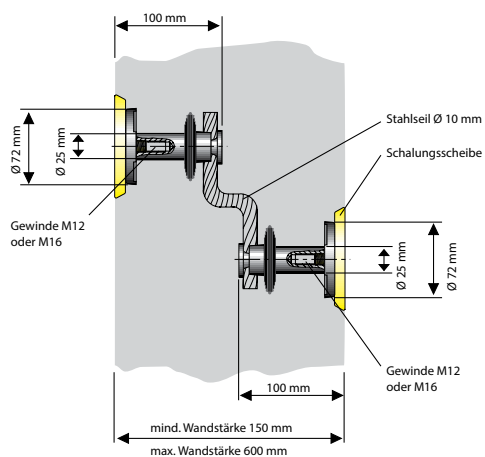
HEA EW – DURCHFÜHRUNG FÜR DOPPEL-/ELEMENTWÄNDE			
Artikel	Best.-Bez.	Artikelnummer	GTIN
Durchführung für Erdungsanschlüsse aus A4 (AISI 316L), Anschluss M12 beidseitig, mit 3 Stück Wassersperren und Schalungsscheiben (Mindestwandstärke 180 mm)	HEA EW M12/180	1700020510	4052487127639
	HEA EW M12/190	1700020520	4052487127646
	HEA EW M12/200	1700020530	4052487127653
	HEA EW M12/240	1700020570	4052487127660
	HEA EW M12/250	1700020580	4052487127677
	HEA EW M12/300	1700020630	4052487127684
	HEA EW M12/360	1700020690	4052487127691
	HEA EW M12/400	1700020695	4052487129497

ERDUNGSDURCHFÜHRUNGEN

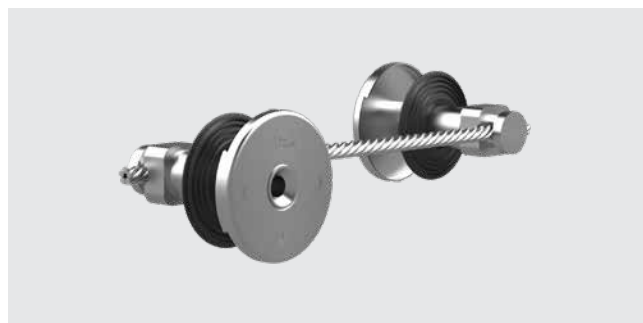
FLEXIBLE ERDUNGSDURCHFÜHRUNG

Eigenschaften und technische Daten:

- WU-Beton Beanspruchungsklasse 1, Beanspruchungsklasse 2
 - Leiterkern, Ø 25 mm aus A4 (AISI 316L) mit beidseitigem Gewindeanschluss M12 oder M16
 - druckdichte Wassersperre mit profiliertem Gummiflansch (NBR)
 - Kontaktscheibe Ø 72 mm aus A4 (AISI 316L)
 - Schalungsscheiben aus PE mit vier Nagellöchern
 - für Wandstärken bis 600 mm, größere Wandstärken auf Anfrage
 - HEA F: Cu-Masseband 50 mm² feindrähtig, isoliert
 - HEA PF: Stahlseil Ø 10 mm, verzinkt.
- Mit Zubehör Kreuzklemme Z-K40-St tznfvz kann optional ein Armierungsanschluss vorgenommen werden.
- nach DIN 18014, DIN EN 62305-3 VDE 0185-305-3 (mit Blitzschutzanwendung)



Variante: HEA PF



HEA PF M12/X

Extra

ERDUNGSDURCHFÜHRUNGEN

HEA PF – FLEXIBLE ERDUNGSDURCHFÜHRUNG

Artikel	Best.-Bez.	Artikelnummer	GTIN
Flexible Erdungsdurchführung mit Stahlseil Ø 10 mm verzinkt und Anschlussgewinde M12 für Wandstärke bis 600 mm	HEA PF M12/600	1700060010	4052487044622
Flexible Erdungsdurchführung mit Stahlseil Ø 10 mm verzinkt und Anschlussgewinde M16 für Wandstärke bis 600 mm	HEA PF M16/600	1700060020	4052487044639

ZUBEHÖR

Artikel	Best.-Bez.	Artikelnummer	GTIN
---------	------------	---------------	------

Anschlusslasche für den Anschluss von Erdungsleitern, Potentialausgleichsschiene oder Blitzschutztechnik, Lasche A4 (AISI 316L), mit Anschlusschraube M12



ASL M12 A4

1700170010

4052487044950

Anschlusslasche für den Anschluss von Erdungsleitern, Potentialausgleichsschiene oder Blitzschutztechnik, Lasche A4 (AISI 316L), mit Anschlusschraube M16



ASL M16 A4

1700170020

4052487044967

Schmelzklebeband, kaltverschweißend, Länge 3 m, Breite ca. 35 mm, als Korrosionsschutz von Erderverbindungen hervorragend geeignet



**Hatetherm Scapa
0485**

0316010000

4052487006668

Extra

ERDUNGSDURCHFÜHRUNGEN

ZUBEHÖR			
Abbildung	Best.-Bez.	Artikelnummer	GTIN
Anschlussbolzen M12 mit U-Scheibe, Federring und Mutter aus Werkstoff Stahl feuerverzinkt (St tzn)			
	ASB M12 St tzn	1700110010	4052487044769
Anschlussbolzen M16 mit U-Scheibe, Federring und Mutter aus Werkstoff Stahl feuerverzinkt (St tzn)			
	ASB M16 St tzn	1700110020	4052487044776
Anschlussbolzen M12 mit U-Scheibe, Federring und Mutter aus Werkstoff A4 (AISI 316L)			
	ASB M12 A4	1700110040	4052487044790
Anschlussbolzen M16 mit U-Scheibe, Federring und Mutter aus Werkstoff A4 (AISI 316L)			
	ASB M16 A4	1700110050	4052487044806

ZUBEHÖR			
Abbildung	Best.-Bez.	Artikelnummer	GTIN
Kreuzklemme mit aufgeschraubtem Gewindebolzen M12 aus Werkstoff Stahl feuerverzinkt (St tzn)			
	KKL M12 St tzn	1700120030	4052487044875
Kreuzklemme mit aufgeschraubtem Gewindebolzen M12 aus Werkstoff A4 (AISI 316L)			
	KKL M12 A4	3030300276	4052487216418
Kreuzklemme mit aufgeschraubtem Gewindebolzen M16 aus Werkstoff A4 (AISI 316L)			
	KKL M16 A4	1700120020	4052487044868

Extra

ERDUNGSDURCHFÜHRUNGEN

ZUBEHÖR

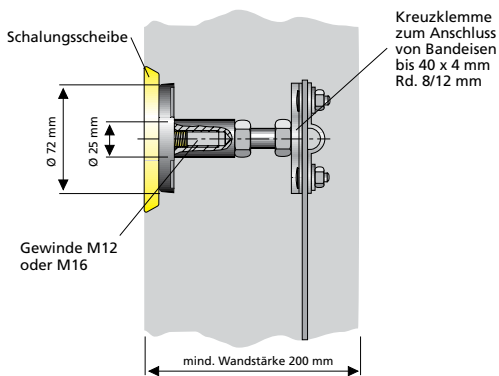
Abbildung	Best.-Bez.	Artikelnummer	GTIN
Kreuzklemme mit aufgeschraubtem Gewindebolzen M12 aus Werkstoff A4 (AISI 316L) für Gebäude mit Perimeterdämmung bis 80 mm			
	KKL DM M12 A4	1700130010	4052487044882
Kreuzklemme mit aufgeschraubtem Gewindebolzen M16 aus Werkstoff A4 (AISI 316L) für Gebäude mit Perimeterdämmung bis 80 mm			
	KKL DM M16 A4	1700130020	4052487044899
Anschlussklemme 70 x 70 mm aus St tzn feuerverzinkt für Flachband 40 x 4 mm oder Rundleiteranschluss 8 – 12 mm			
	AKL St tzn	1700140010	4052487044905
Anschlussklemme 70 x 70 mm aus A4 (AISI 316L) für Flachband 40 x 4 mm oder Rundleiteranschluss 8 – 12 mm			
	AKL A4	1700140020	4052487044912

ERDUNGSFESTPUNKTE

ERDUNGSFESTPUNKT MIT KREUZKLEMME

Eigenschaften und technische Daten

- WU-Beton Beanspruchungsklasse 1, Beanspruchungsklasse 2
- Leiterkern, Ø 25 mm mit Gewindeanschluss M12/M16 aus A4 (AISI 316L)
- Kreuzklemme 70 x 70 mm mit Gewindebolzen St tzn (M12 bzw. M16)
- Kontaktscheibe Ø 72 mm aus A4 (AISI 316L)
- Schalungsscheibe aus PE mit vier Nagellöchern
- Mindestwandstärke 200 mm
- Abstand zwischen Schalung und Erdungsanschluss ca. 120 mm
- nach DIN 18014, DIN EN 62305-3 VDE 0185-305-3 (mit Blitzschutzanwendung)

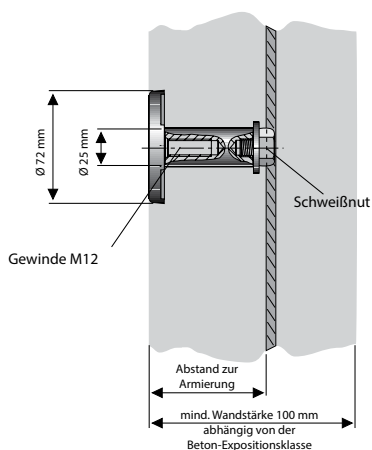


HEA P M12

ERDUNGSFESTPUNKT MIT SCHWEISSNUT

Eigenschaften und technische Daten

- WU-Beton Beanspruchungsklasse 1, Beanspruchungsklasse 2
- Leiterkern, Ø 25 mm mit Gewindeanschluss M12 aus A2 (AISI 304L)
- Anschlussteil mit Schweißnut in St für 10 – 12 mm Rundstahlanschluss
- Kontaktscheibe Ø 72 mm aus A2 (AISI 304L)
- Schutzfolie grün transparent
- Abstand zwischen Schalung und Armierung 50 mm (HEA A M12/50 bzw. 70 mm (HEA A M12/70))
- kurzschlussgeprüft nach VDE 0101, EN 50522



Extra

ERDUNGSFESTPUNKTE

HEA P M12/HEA P M16 – ANSCHLUSSTEIL MIT KREUZKLEMME			
Artikel	Best.-Bez.	Artikelnummer	GTIN
Anschlussstück mit aufgeschraubter Kreuzklemme zum Anschluss in Beton, Anschluss M12, A4 (AISI 316L), mit Schalungsscheibe, Baulänge = 120 mm	HEA P M12	1700100010	4052487044745
Anschlussstück mit aufgeschraubter Kreuzklemme zum Anschluss in Beton, Anschluss M16, A4 (AISI 316L), mit Schalungsscheibe, Baulänge = 120 mm	HEA P M16	1700100020	4052487044752

HEA A M12 – ANSCHLUSSTEIL MIT SCHWEISSNUT			
Artikel	Best.-Bez.	Artikelnummer	GTIN
Anschlussstück in A4 (AISI 316L) mit Schweißnut in St, Leiterkern Ø 25 mm, Anschluss M12, für Abstände zwischen Schalung und Armierungsstäben 50 mm	HEA A M12/50	1700300500	4052487124140
Anschlussstück in A4 (AISI 316L) mit Schweißnut in St, Leiterkern Ø 25 mm, Anschluss M12, für Abstände zwischen Schalung und Armierungsstäben 70 mm	HEA A M12/70	1700300520	4052487131407

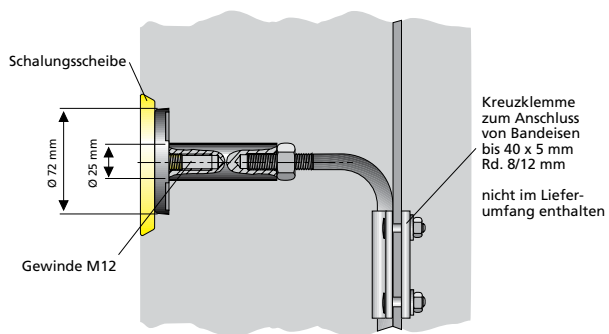
Extra

ERDUNGSFESTPUNKTE

ANSCHLUSSTEIL MIT SCHWEISS- ODER KLEMMANSCHLUSS

Eigenschaften und technische Daten

- WU-Beton Beanspruchungsklasse 1, Beanspruchungsklasse 2
- Leiterkern, \varnothing 25 mm mit Gewindeanschluss M12/M16 aus A4 (AISI 316L)
- Stahlstab, \varnothing 12 mm aus St tzn für Schweiß- oder Klemmanschluss im Beton
- Kontaktscheibe \varnothing 72 mm aus A4 (AISI 316L)
- Schalungsscheibe aus PE mit vier Nagellöchern
- nach DIN 18014, DIN EN 62305-3 VDE 0185-305-3 (mit Blitzschutzanwendung)



HEA S M12

Extra

ERDUNGSFESTPUNKTE

HEA S M12/HEA S M16 – ANSCHLUSSTEIL MIT SCHWEISS- ODER KLEMMANSCHLUSS

Artikel	Best.-Bez.	Artikelnummer	GTIN
Anschlussstück in A4 (AISI 316L) mit aufgeschraubtem Stahlstab St, Ø 12 mm, Anschluss M12, für Schweiß- oder Klemmanschluss im Beton	HEA S M12	1700080010	4052487044677
Anschlussstück in A4 (AISI 316L) mit aufgeschraubtem Stahlstab St, Ø 12 mm, Anschluss M16, für Schweiß- oder Klemmanschluss im Beton	HEA S M16	1700080020	4052487044691

Extra

GAS- UND WASSERDICHTER BRANDSCHOTT S90



BRANDSCHUTZ-KIT S90 FÜR KERNBOHRUNGEN UND FUTTERROHRE

Eigenschaften und technische Daten:

- Brandschutz S90 nach DIN 4102
- für Kernbohrungen Ø 70 – 200 mm
- für Kunststoff-Futterrohre Ø_i 80 – 200 mm
- für Dichtpackungen HSI150 (max. Paketgröße 2 x 6)
- Schotttdicke 280 mm
- ab Wanddicke 150 mm keine zusätzlichen Wandaufbauten nötig
- keine Begrenzung der Kabeleinzeldurchmesser
- Kissenmontage von einer Seite möglich
- hohe Nachbelegungsflexibilität
- keine zusätzliche Kabelbeschichtung notwendig



HSS – Einbau der Brandschutzkissen in Dichtpackung HSI150 K2, Abdichtung mit Systemdeckel oder SEGMENTO



HSS – Einbau in Kernbohrung mit HRD Ringraumdichtungen

ANWENDUNGSTABELLE HSS



System HSS	HRD 150/160 für HSI150	SEG = SEGMENTO	D/DG Systemdeckel	Kernbohrung/Futterrohr (mit HRD)
Wandstärke (mm)	≥ 150	≥ 240	≥ 240	≥ 150
Kabelbelegung	ergibt sich aus der Wahl des Dichtsystems			
Gesamtschottlänge (mm)	280	440	440	280
Größe (mm)	nach Paketbildung HSI150 (max. 2-reihig, 6 Stück nebeneinander)			Ø 70 (80) – 200
Dichtheit in bar	bis 2,5	0,5	bis 2,5	bis 5
Schottabstand (mm)	200	200	200	50
Kabelart	alle Kabel- und Querschnitte außer Hohlleiter – keine Einschränkung beim Kabelquerschnitt			
Einbau	in Wänden aus Mauerwerk, Beton oder Porenbeton			
Bemerkung	die Belegung ist durch die Abdichtsysteme begrenzt			

Extra

GAS- UND WASSERDICHTER BRANDSCHOTT S90

HSS – BRANDSCHUTZKIT S90 UND WERKZEUG				
Abbildung	Kernbohrung/ Futterrohr-Ø _i (mm)	Best.-Bez.	Artikelnummer	GTIN
Zulassungsnummer: Z-19.15-1906 – Brandschutz S90				
Gasdichtes Brandschutzkit in Verbindung mit HRD bestehend aus: Brandschutzkissen 2x HVS K250, 3x HVS KB60, 1x Kennzeichnungsschild, Edelstahlband				
	bis Ø 100	HSS100 KB FR HRD	2600030002	4052487063722
Gasdichtes Brandschutzkit in Verbindung mit HRD bestehend aus: Brandschutzkissen 2x HV K400, 3x HVS K250, 3x HVS KB 60, 1x Kennzeichnungsschild, Edelstahlband				
	bis Ø 150	HSS150 KB FR HRD	2600030003	4052487063739

HRD-Dichteinsatz im Lieferumfang nicht enthalten

HSS UNIVERSALABSCHOTTUNG FÜR KABELDURCHFÜHRUNG HSI150				
Abbildung	Abdicht- variante	Best.-Bez.	Artikelnummer	GTIN
Zulassungsnummer: Z-19.15-1906 – Brandschutz S90				
Gasdichtes Brandschutzkit in Verbindung mit Systemabdichtung HSI150 bestehend aus: Brandschutzkissen 1x HVS K720, 1x HVS K400, 4x HVS K250/2, 4x HVS KB 60, Kennzeichnungsschild, Edelstahlband				
 z.B. HSS 150/DG	SEGMENTO/Systemdeckel	HSS150 HSI150	2600030000	4052487063708
Gasdichtes Brandschutzkit in Verbindung mit Systemabdichtung HSI150 bestehend aus: Brandschutzkissen 2x HVS K400, 3x HVS K250, 3x HVS KB-60, Kennzeichnungsschild, Edelstahlband				
	HRD- Ringraum- dichtung	HSS150 HSI150 HRD	2600030001	4052487063715

HRD-Dichteinsatz im Lieferumfang nicht enthalten

HRD-Dichteinsatz, SEGMENTO bzw. Systemdeckel im Lieferumfang nicht enthalten.

Extra

Extra

GAS- UND WASSERDICHTER BRANDSCHOTT S90

BRANDSCHUTZ-KIT S90 FÜR KERNBOHRUNGEN UND FUTTERROHRE

Eigenschaften und technische Daten:

- Brandschutz S90 nach DIN 4102
- für Kernbohrungen \varnothing 70 – 200 mm
- für Kunststoff-Futterrohre \varnothing_i 80 – 200 mm
- Schottdicke 280 mm
- ab Wanddicke 150 mm keine zusätzlichen Wandanbaukonstruktionen nötig
- keine Begrenzung der Kabeleinzeldurchmesser
- Kissenmontage von einer Seite möglich
- hohe Nachbelegungsflexibilität
- keine zusätzliche Kabelbeschichtung notwendig



HSS – Einbau in Kernbohrung mit HRD Ringraumdichtungen

Extra

GAS- UND WASSERDICHTER BRANDSCHOTT S90

HVS BRANDSCHUTZ S90 KISSENSCHOTTSYSTEM FÜR KERNBOHRUNGEN UND FUTTERROHRE

Abbildung	Kernbohrung/ Futterrohr-Ø _i (mm)	Best.-Bez.	Artikelnum- mer	GTIN
-----------	--	------------	--------------------	------

Zulassungsnummer: Z-19.15-1792

Brandschutzkit bestehend aus:

Brandschutzkissen 3x HVS K250/2, 5x HVS KB 60, 1x Kennzeichnungsschild, 2x Edelstahlband



bis Ø 100

HVS KK100

2600010005

4052487063371

Brandschutzkit bestehend aus:

Brandschutzkissen 2x HVS K400, 5x HVS K250/2, 6x HVS-KB 60, 1x Kennzeichnungsschild, 2x Edelstahlband



bis Ø 150

HVS KK150

2600010006

4052487063388

Brandschutzkit bestehend aus:

Brandschutzkissen 2x HVS K720, 2x HVS K400, 5x HVS K250/2, 8x HVS KB 60, 1x Kennzeichnungsschild, 4x Edelstahlband



bis Ø 150

HVS KK200

2600010007

4052487063395

HRD-Dichteinsatz im Lieferumfang nicht enthalten

ZUBEHÖR

Abbildung	Best.-Bez.	Artikelnummer	GTIN
-----------	------------	---------------	------

Montageblech, zum straffen Einbau von HVS/HSS Brandschutzkissen



HVS/HSS MBL

2600024100

4052487132145

Extra

Extra

FLACHDACHDURCHFÜHRUNGEN

SCHWANENHALSDURCHFÜHRUNG

Eigenschaften und technische Daten:

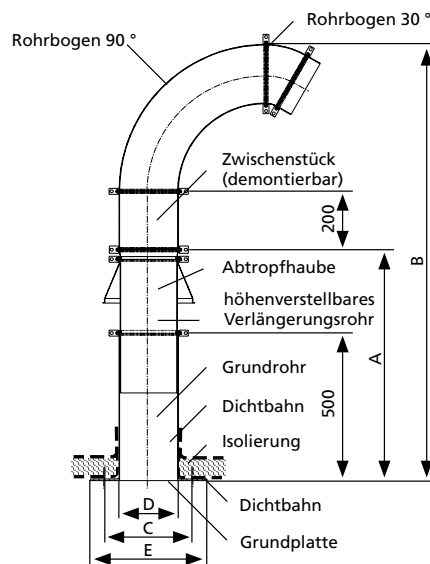
- flexibles, modulares System für alle gängigen Flachdachaufbauten geeignet
- durch Einzelkomponenten geringes Transportgewicht
- anpassbare Höhe (mind. 300 mm) und variable Ausrichtung (360° schwenkbar) auch nach der Montage
- in vier Größen lieferbar, Ø 100, 150, 200 und 300 mm alle Stahlteile des Schwanenhalses feuerverzinkt
- Abdichtung der Kabel im Schwanenhals nach der Kabelverlegung mit geteiltem Dichteinsatz SKD möglich (Pressplatten Edelstahl rostfrei A2, Gummiqualität EPDM)



Montierter Dichteinsatz SKD in Schwanenhals SHD200



Montierte SHD200 vor Verlegung der Dachabdichtung



- A = Teleskopbereich min/max
- B = Gesamthöhe
- C = Lochbild 4 x Ø12 mm
- D = max. Kernbohrungsdurchmesser
- E = Kantenmaß Grundplatte

TYP	A (mm)	B (mm)	C (□ mm)	D (Ø; mm)	E (□ mm)
	Teleskopbereich min/max	Gesamthöhe	Lochbild 4 x Ø12 mm	max. Kernbohrungsdurchmesser	Kantenmaß Grundplatte
SHD100	600 – 950	1050 – 1400	250	100	300
SHD150	600 – 950	1175 – 1525	300	150	350
SHD200	600 – 950	1300 – 1650	350	200	400
SHD300	600 – 950	1550 – 1900	450	300	500





Extra

FLACHDACHDURCHFÜHRUNGEN

SHD – SCHWANENHALS DACHDURCHFÜHRUNG

Abbildung	Best.-Bez.	Artikelnummer	GTIN
Schwanenhalsdurchführung, Nennweite = 100 mm, zum Andübeln über Kernbohrungen, 360° schwenkbar, höhenverstellbar			
	SHD100 tzn	1001094300	4052487025829
Schwanenhalsdurchführung, Nennweite = 150 mm, zum Andübeln über Kernbohrungen, 360° schwenkbar, höhenverstellbar			
	SHD150 tzn	1001094500	4052487025843
Schwanenhalsdurchführung, Nennweite = 200 mm, zum Andübeln über Kernbohrungen, 360° schwenkbar, höhenverstellbar			
	SHD200 tzn	1001094000	4052487025805
Schwanenhalsdurchführung, Nennweite = 300 mm, zum Andübeln über Kernbohrungen, 360° schwenkbar, höhenverstellbar			
	SHD300 tzn	1001095000	4052487025867

SKD – DICHTEINSATZ FÜR SCHWANENHALS

Abbildung	Best.-Bez.	Artikelnummer	GTIN
SKD100 (Pressplatten Edelstahl rostfrei A2 (AISI 304L) Gummiqualität EPDM)			
	SKD100 G zxd b60 A2/EPDM55	auf Anfrage	auf Anfrage
SKD150 (Pressplatten Edelstahl rostfrei A2 (AISI 304L) Gummiqualität EPDM)			
	SKD150 G zxd b60 A2/EPDM55	auf Anfrage	auf Anfrage
SKD200 (Pressplatten Edelstahl rostfrei A2 (AISI 304L) Gummiqualität EPDM)			
	SKD200 G zxd b60 A2/EPDM55	auf Anfrage	auf Anfrage
SKD300 (Pressplatten Edelstahl rostfrei A2 (AISI 304L) Gummiqualität EPDM)			
	SKD300 G zxd b60 A2/EPDM55	auf Anfrage	auf Anfrage

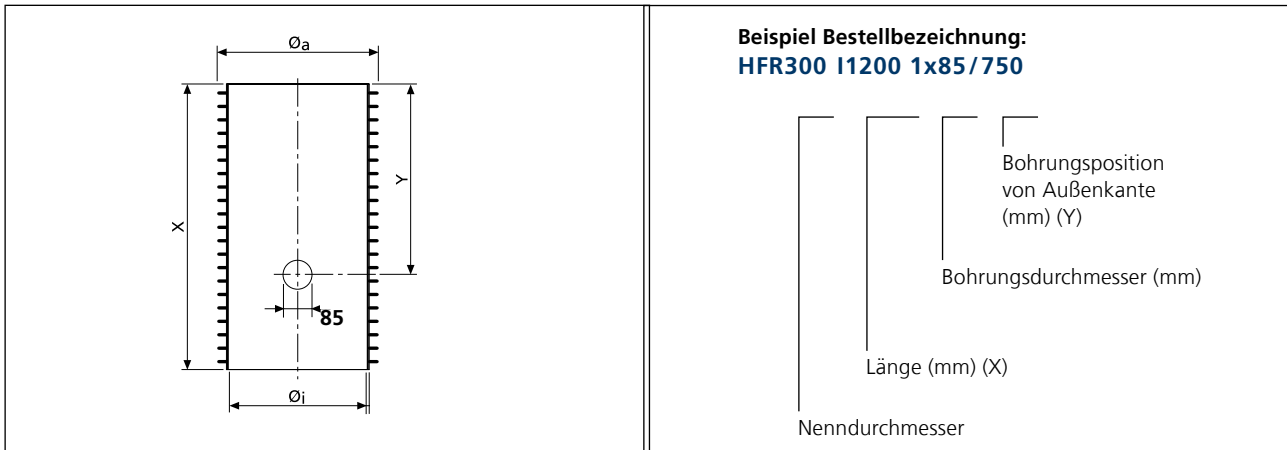
z = Anzahl der Kabel
d = gemessener Kabeldurchmesser

FUNDAMENTROHRE

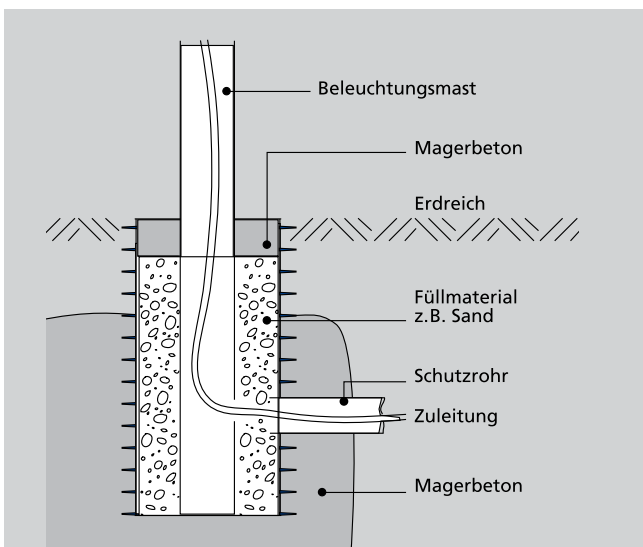
FUNDAMENTROHR FÜR STRASSENBELEUCHTUNGSMASTEN

Eigenschaften und technische Daten:

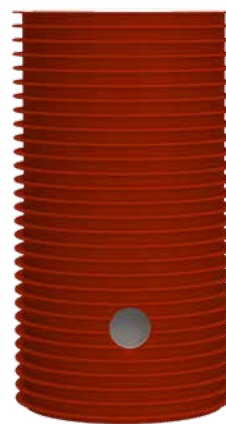
- Fundamentrohr, z.B. für Masten, Umzäunungspfosten und Fahnenstangen
- durch geringes Gewicht einfaches Handling
- gerippte Kunststoffausführung
- Beständigkeit gegenüber Korrosion und Chemikalien
- hohe Stabilität und lange Lebensdauer
- lieferbar in den Nennweiten 300, 400 und 500 mm
- Länge individuell wählbar
- Deckel als Schutz vor Verschmutzung optional lieferbar
- Maste können unabhängig vom Baufortschritt gestellt werden
- problemlose Auswechslung von beschädigten Masten



Technische Details



Schnitt



Extra

FUNDAMENTROHRE

HFR – FUNDAMENTROHR FÜR STRASSENBELEUCHTUNG			
Artikel	Best.-Bez.	Artikelnummer	GTIN
Fundamentrohr: Øi = 290 mm, Øa = ca, 335 mm			
Fundamentrohr, Rohrlänge = 600 mm	HFR300 I600 1x85/400	0915000100	4052487023658
Fundamentrohr, Rohrlänge = 800 mm	HFR300 I800 1x85/600	0915000200	4052487023672
Fundamentrohr, Rohrlänge = 1.000 mm	HFR300 I1000 1x85/600	0915000250	4052487023702
Fundamentrohr, Rohrlänge = 1.200 mm	HFR300 I1200 1x85/600	0915000300	4052487023740
Fundamentrohr: Øi = 390 mm, Øa = ca, 450 mm			
Fundamentrohr, Rohrlänge = 800 mm	HFR400 I800 1x85/600	0916000200	4052487023870
Fundamentrohr, Rohrlänge = 1.000 mm	HFR400 I1000 1x85/600	0916000250	4052487023894
Fundamentrohr, Rohrlänge = 1.200 mm	HFR400 I1200 1x85/600	0916000300	4052487023931
Fundamentrohr, Rohrlänge = 1.400 mm	HFR400 I1400 1x85/600	0916000400	4052487023962
Fundamentrohr: Øi = 490 mm, Øa = ca, 560 mm			
Fundamentrohr, Rohrlänge = 800 mm	HFR500 I800 1x85/600	0918000200	4052487024068
Fundamentrohr, Rohrlänge = 1.000 mm	HFR500 I1000 1x85/600	0918000250	4052487024082
Fundamentrohr, Rohrlänge = 1.200 mm	HFR500 I1200 1x85/600	0918000300	4052487024105
Fundamentrohr, Rohrlänge = 1.400 mm	HFR500 I1400 1x85/600	0918000400	4052487024129
Fundamentrohr, Rohrlänge = 1.600 mm	HFR500 I1600 1x85/600	0918000500	4052487024150

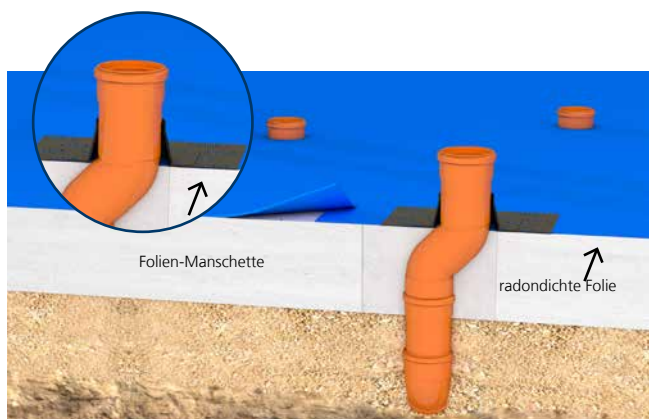
ZUBEHÖR			
Artikel	Best.-Bez.	Artikelnummer	GTIN
PE-Deckel für HFR 300 als Schutz vor Verschmutzung	HFR300 VD	0918000900	4052487024204
PE-Deckel für HFR 400 als Schutz vor Verschmutzung	HFR400 VD	0918000910	4052487024211
PE-Deckel für HFR 500 als Schutz vor Verschmutzung	HFR500 VD	0918000920	4052487126151

ZUBEHÖR BODENDURCHFÜHRUNGEN

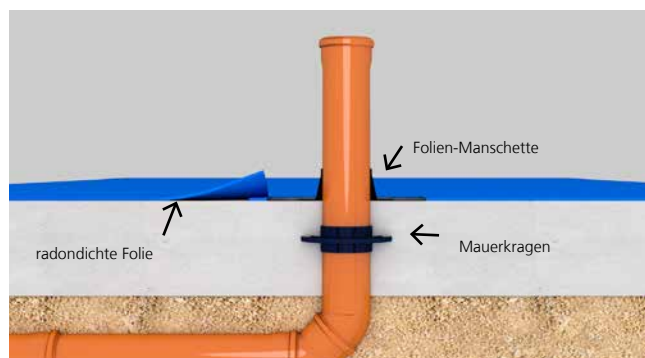
FOLIEN-MANSCHETTE

Eigenschaften und technische Daten:

- zur sicheren Anbindung einer Durchführung an eine Radonfolie, Dampfsperrfolie oder sonstige Abdichtung auf der Bodenplatte
- gasdicht, luftdicht, radonsicher
- verhindert die Konvektion und somit das Eindringen von Radongas ins Gebäude
- je nach Ausführung für eine Hauseinführung, Erdungsleiter und Rohre bzw. Schutzrohre geeignet
- schnelle und einfache Montage vor Ort
- hohe Klebekraft



Mögliche nachträgliche Abdichtung einer Rechteckausparung mit Radonfolie und Folien-Manschette.



Sichere Abdichtung der Abwasserleitung mit einem Mauerkragen und Einbindung der radon-dichten Folie über eine Folien-Manschette.

Extra

ZUBEHÖR BODENDURCHFÜHRUNGEN



FOLIEN-MANSCHETTE

Abbildung	Best.-Bez.	Artikelnummer	GTIN
-----------	------------	---------------	------

Anbindung von runden Erdungsleitern

	HFM 1x4-8	3030370203	4052487227971
	HFM 1x8-12	3030370204	4052487227988

Anbindung von Rohren/Schutzrohren

	HFM 1x15-22	3030370206	4052487227995
	HFM 1x25-32	3030370207	4052487228008
	HFM 1x32-40	3030370208	4052487228015
	HFM 1x40-55	3030370209	4052487228022
	HFM 1x50-72	3030370210	4052487228039

Anbindung von Abwasser- oder Schutzrohren

	HFM 1x72-90	3030370211	4052487228046
	HFM 1x100-110	3030370212	4052487228053
	HFM 1x125-135	3030370213	4052487228060
	HFM 1x150-165	3030370214	4052487228077
	HFM 1x200-220	3030370215	4052487228084
	HFM 1x230-250	3030370217	4052487228091

ZUBEHÖR

Abbildung	Best.-Bez.	Artikelnummer	GTIN
-----------	------------	---------------	------

Anpressraket zur Verklebung der Folien-Manschetten

	HFM APR	3030370218	4052487228107
--	---------	------------	---------------

Haftprimer, zur Verwendung als Voranstrich bei porösen, saugfähigen, mineralischen Untergründen zur Anbringung der Folien-Manschetten, Inhalt: 250 ml

	HFM P	3030370219	4052487228114
--	-------	------------	---------------

WANDEINFÜHRUNG HARZ-INJEKTIONSSYSTEM

FÜR GLASFASER-LEERROHE VON 7 – 12 MM

Eigenschaften und technische Daten:

- zum oberirdischen Einführen und Abdichten von Glasfaserkabeln durch die Wand
- Universalhauseinführung für Bohrungen in den gängigsten Wandarten
- geeignet für den Innen- und Außenbereich
- schonende Abdichtung von Glasfaserkabeln durch Dichtmasse
- für Bohrungen bis zu 20 mm
- Einbau waagrecht oder schräg bis 45° Neigung möglich
- Schnellmontage in wenigen Minuten

Lieferumfang/Verpackungseinheit:

- 10 x Hauseinführungen
- 20 x Dübel und Schrauben
- 1 x Dichtstoff EGO FLOTT

Notwendiges Zubehör:

- Kartuschenpistole



Einzelhauseinführungen – offene Bauweise

WANDEINFÜHRUNG HARZ-INJEKTIONSSYSTEM

NEU
von hauff-technik

OHE – Oberirdische Hauseinführung				
Abbildung	Geeignet für Mediumrohr Ø _a (mm)	Best.-Bez.	Artikelnummer	GTIN
	7 – 12	OHE 1x7-12 SET10	3030340562	4052487228121

ZUBEHÖR				
Abbildung	Artikel	Best.-Bez.	Artikelnummer	GTIN
	1-Komponentendichtstoff EGO FLOTT	EGO FLOTT	3030363300	4052487228374
	Kartuschenpistole zur Harzinjektion	MIS MW	1920002002	4052487052061

WANDEINFÜHRUNG HARZ-INJEKTIONSSYSTEM

FÜR KOMMUNIKATION/GLASFASER

Eigenschaften und technische Daten:

- WU-Beton Beanspruchungsklasse 1, WU-Beton Beanspruchungsklasse 2
- DIN 18533 W1.1-E, W1.2-E, W2.1-E
- Universalhauseinführung mit Harz-Injektionssystem für Bohrungen in den gängigsten Wandarten
- für Bohrungen Ø: 20 mm
- Einbau waagrecht oder schräg bis 45° Neigung möglich
- schonende Abdichtung der Micropipes durch Dichtlippen
- Schnellmontage in wenigen Minuten
- keine Wiederherstellung der Kellerabdichtung nach DIN 18533 W2.1-E notwendig
- gas- und wasserdicht bis 1 bar

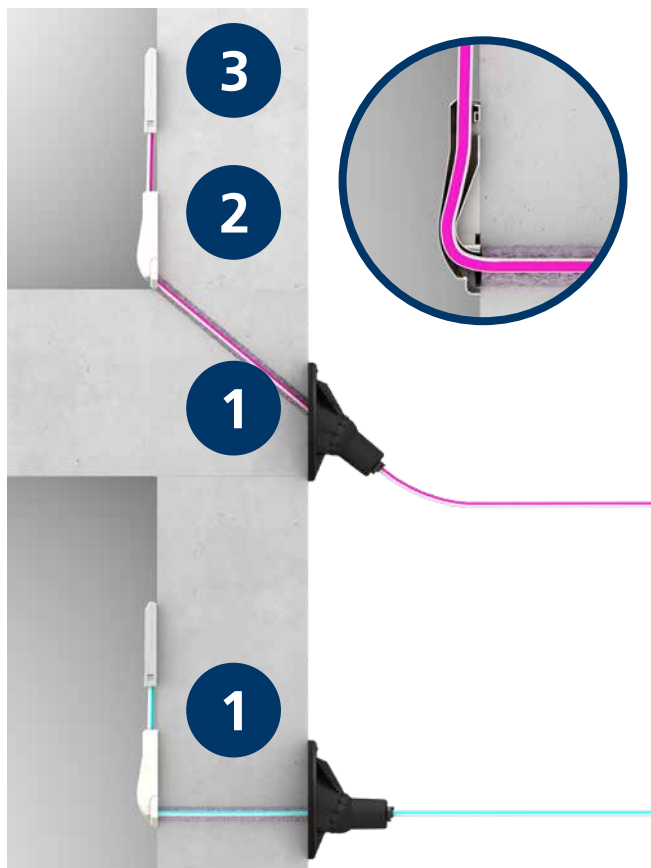
Lieferumfang/Verpackungseinheit:

- 1 x GFH20
- 1 x Montagescheibe
- passende Anzahl an Pipeklemmen, je Variante
- 1 x Wandabschlusselement (nur im Set PRO)
- 1 x 2-Komponentenharz RESINATOR, 60ml

Notwendiges Zubehör:

- Kartuschenpistole „Side by Side“

Beispiel



1. Glasfaser-Hauseinführung GFH20 zur Durchführung von Micropipes durch die Wand oder Bodenplatte.
2. Wandabschlusselement inklusive Radiushalter.
3. Abschlusspunkt für den FTTH-Anschluss.

Einzelhauseinführungen – offene Bauweise

WANDEINFÜHRUNG HARZ-INJEKTIONSSYSTEM

GFH20 SET PRO – GLASFASERHAUSEINFÜHRUNG					
Abbildung	Anzahl Kabel/ Medium	Geeignet für Mediumrohr Ø _a (mm)	Best.-Bez.	Artikelnummer	GTIN
	2	7 – 10*	GFH20 2x7-10 PRO	2900001311	4052487209823
	1	12 – 16	GFH20 1x12-16 PRO	2900001315	4052487209861
	1	6 – 13	GFH20 1x6-13 PRO	2900001313	4052487209847

* Ø22 mm bei 2x10 mm



Zubehör finden Sie auf Seite 180 und Folgende.

WANDEINFÜHRUNG HARZ-INJEKTIONSSYSTEM

FÜR KOMMUNIKATION/GLASFASER

Eigenschaften und technische Daten:

- WU-Beton Beanspruchungsklasse 1, WU-Beton Beanspruchungsklasse 2
- DIN 18533 W1.1-E, W1.2-E, W2.1-E
- Universalhauseinführung mit Harz-Injektionssystem für Bohrungen in den gängigsten Wandarten
- für Bohrungen Ø: 30 mm, für Wandstärken ab 200 mm
- Einbau waagrecht oder schräg bis 45° Neigung möglich
- schonende Abdichtung der Micropipes durch Dichtlippen
- Schnellmontage in wenigen Minuten
- keine Wiederherstellung der Kellerabdichtung nach DIN 18533 W2.1-E notwendig
- gas- und wasserdicht bis 1 bar

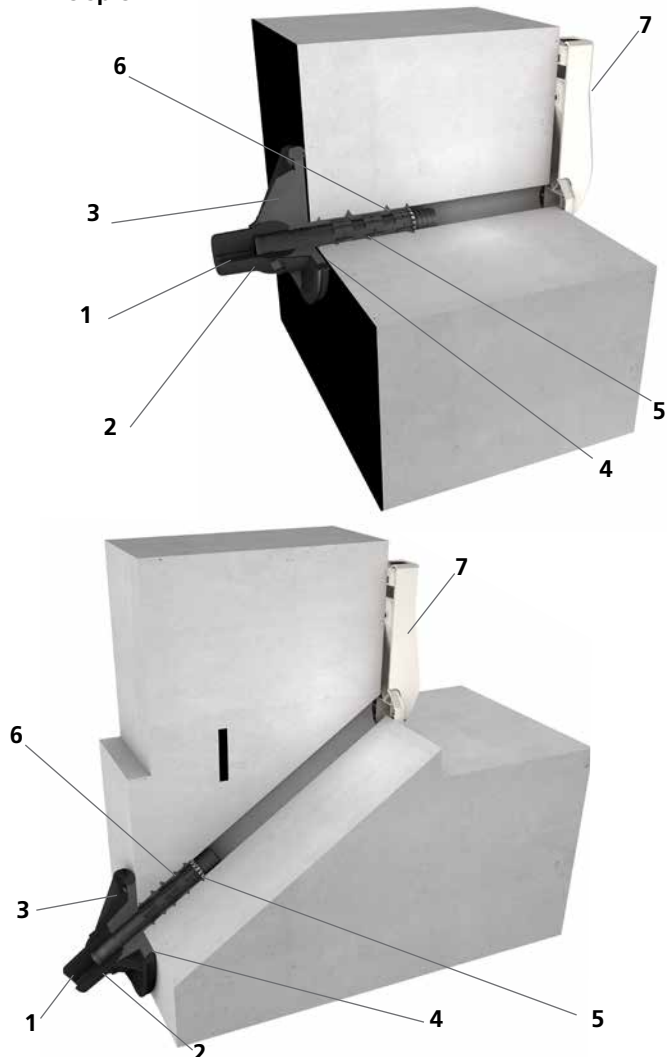
Lieferumfang/Verpackungseinheit:

- 10 Stück GFH30
- 10 Stück 2-Komponentenharz Resinator, 60ml
- 10 Stück Wandabschlusselement

Notwendiges Zubehör:

- Kartuschenpistole „Side-by-Side“

Beispiel



1. Dichtlippen
2. Kugelkopf
mit integrierter Rastmuffe zur Aufnahme des
Einschlagdorns
3. Flansch mit Gelenk
überdeckt Wandausbrüche, bindet die
Gebäudeabdichtung an der Außenwand mit ein und
ermöglicht den Einbau waagrecht und schräg. Die Harz-
Injektion erfolgt über eine Einfüllöffnung am Flansch.
4. Butylband
sorgt für eine dichte Verbindung zwischen Wandfläche/
Gebäudeabdichtung und Flansch
5. Einschlagdorn
mit Stegen für sicheren Halt in der Bohrung
6. Expandiertes 2-Komponentenharz
füllt den Raum zwischen Flansch und Wandfläche/
Gebäudeabdichtung und zwischen Bohrung und
Einschlagdorn inklusive eventuell vorhandenen
Ausbrüchen oder Lunkerstellen und dichtet
zuverlässig ab
7. Wandabschlusselement
sorgt für einen ordentlichen Abschluss auf der
Gebäudeinnenseite

Einzelhauseinführungen – offene Bauweise

WANDEINFÜHRUNG HARZ-INJEKTIONSSYSTEM

GFH30 – GLASFASERHAUSEINFÜHRUNG					
Abbildung	Anzahl Kabel/ Medium	Geeignet für Mediumrohr Ø _a (mm)	Best.-Bez.	Artikelnummer	GTIN
	2	7 – 10	GFH30 2x7-10 VE10	3030380157	4052487229975
	1	6 – 13	GFH30 1x6-13 VE10	3030380158	4052487229968
	1	12 – 16	GFH30 1x12-16 VE10	3030380159	4052487229951

ZUBEHÖR				
Abbildung	Artikel	Best.-Bez.	Artikelnummer	GTIN
	PE-Wellrohr DN23 schwarz Leerrohrsystem zum Anschluss oder zur Verlängerung der GFH 30, 50 m Ring- bund	WR23 S50000	1591000730	4052487169721
	Wandhalter für PE-Wellrohr DN23 schwarz VPE = 50 Stück	WH DN23	2900001350	4052487169707



Weiteres Zubehör finden Sie auf Seite 180 und Folgende.

WANDEINFÜHRUNG HARZ-INJEKTIONSSYSTEM

FÜR KOMMUNIKATION

Eigenschaften und technische Daten:

- WU-Beton Beanspruchungsklasse 1, Beanspruchungsklasse 2
- DIN 18533 W1.1-E, W1.2-E, W2.1-E
- Universalhauseinführungen mit Membran-Injektionssystem für Bohrungen in Wand
- schonende Abdichtung der Medienleitungen durch Dichtlippen
- kontrollierter Harzaustritt durch geschlitzten Membranschlauch
- Schnellmontage in wenigen Minuten
- keine Wiederherstellung der Kellerabdichtung nach DIN 18533 W2.1-E notwendig
- für Kernbohrungen Ø; 40 – 50 mm in den gängigsten Wandarten
- gas- und wasserdicht bis 1 bar

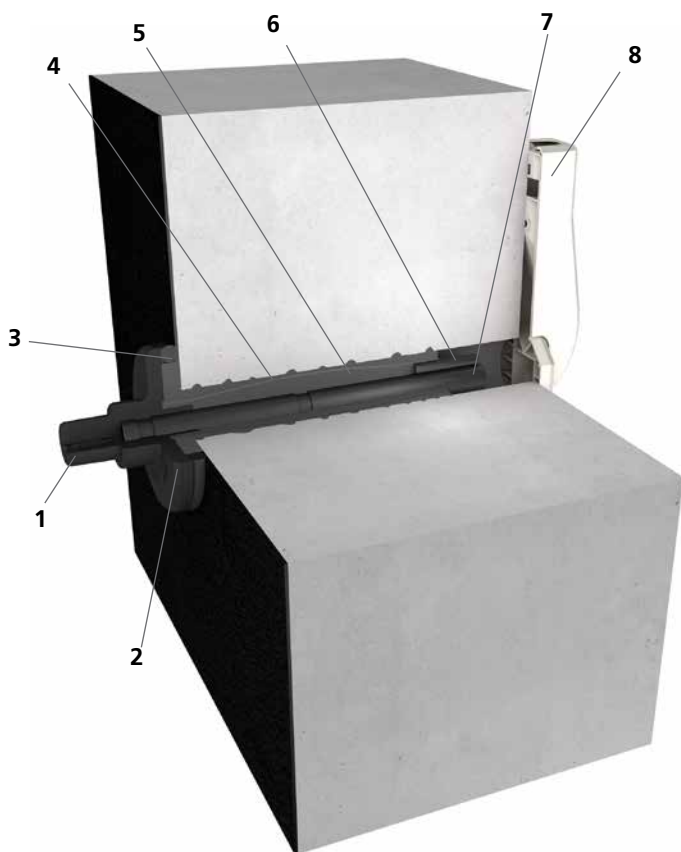
Lieferumfang/Verpackungseinheit:

- 10 Stück MIS40D
- 10 Stück Wandabschlusselement
- 10 Stück 2-Komponentenharz Resinator, 150 ml
- 1 Stück Schnellspannvorrichtung MIS40 SVS

Notwendiges Zubehör:

- Kartuschenpistole, „Side-by-Side“

Beispiel



1. Dichtlippen
2. Flansch
überdeckt Wandausbrüche und bindet die Gebäudeabdichtung an der Außenwand mit ein
3. Butylband
sorgt für eine dichte Verbindung zwischen Wandfläche/ Gebäudeabdichtung und Flansch
4. Membranschlauch
5. Expandiertes 2-Komponentenharz
füllt den Raum zwischen Flansch und Wandfläche/Gebäudeabdichtung und zwischen Bohrung und Rohr inklusive eventuell vorhandenen Ausbrüchen oder Lunkerstellen und dichtet zuverlässig ab
6. Harzinjektionsschlauch
sorgt für die gezielte Injektion des 2-Komponentenharzes von der Gebäudeinnenseite
7. Schutzrohr
dient zum Schutz der Kabel und ermöglicht eine nachträgliche Belegung sowie den Austausch von Medienleitungen
8. Wandabschlusselement
sorgt für einen ordentlichen Abschluss auf der Gebäudeinnenseite

Einzelhauseinführungen – offene Bauweise

WANDEINFÜHRUNG HARZ-INJEKTIONSSYSTEM

MIS40D – FÜR GEBÄUDE MIT KELLER

Abbildung	Anzahl Kabel/ Medium	Geeignet für Mediumrohr Ø _a (mm)	Wand- stärken (mm)	Bau- länge (mm)	Best.-Bez.	Artikelnummer	GTIN
	2	5 – 7	200 – 900	1.000	MIS40D 2x5-7 BL1000 Set10	3030380163	4052487229920
	1	9 – 12	200 – 900	1.000	MIS40D 1x9- 12 BL1000 Set10	3030380164	4052487229913



Zubehör finden Sie auf Seite 180 und Folgende.

WANDEINFÜHRUNG HARZ-INJEKTIONSSYSTEM

FÜR STROM UND KOMMUNIKATION

Eigenschaften und technische Daten:

- WU-Beton Beanspruchungsklasse 1, Beanspruchungsklasse 2
- DIN 18533 W1.1-E, W1.2-E, W2.1-E
- Universalhauseinführungen mit Membran-Injektionssystem für Bohrungen in Wand oder Boden
- schonende Abdichtung der Medienleitungen durch Dichtlippen
- kontrollierter Harzaustritt durch geschlitzten Membranschlauch
- variabel in der Belegung durch verschiedene bereits vormontierte Dichteinsätze
- Schnellmontage in wenigen Minuten
- keine Wiederherstellung der Kellerabdichtung nach DIN 18533 W2.1-E notwendig
- für Kernbohrungen Ø; 62 – 65 mm in den gängigsten Wandarten
- gas- und wasserdicht bis 1 bar

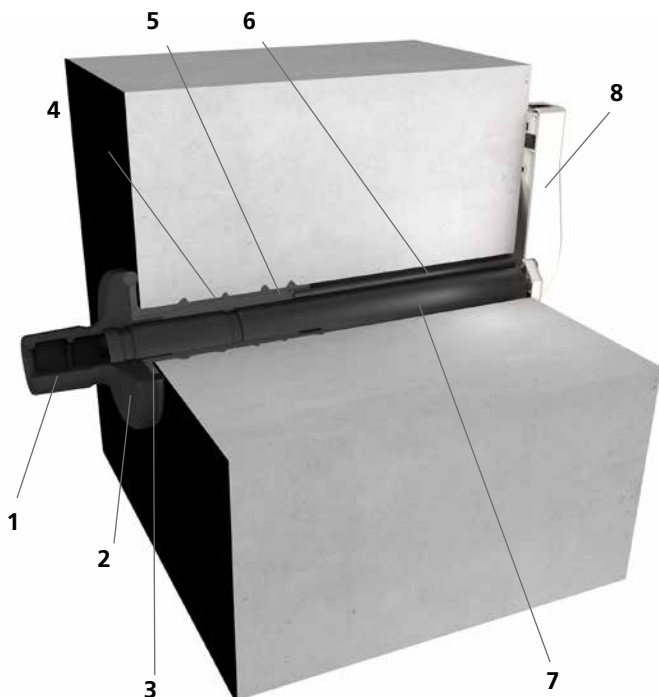
Lieferumfang/Verpackungseinheit:

- 10 Stück MIS60D
- 10 Stück Wandabschlussrosetten (nur bei Stromvariante)
- 10 Stück Wandabschlusselement (nur bei Kommunikationsvariante)
- 10 Stück 2-Komponentenharz Resinator, 150 ml
- 1 Stück Schnellspannvorrichtung MIS60 SVS

Notwendiges Zubehör:

- Kartuschenpistole, „Side-by-Side“

Beispiel



1. Dichtlippen
2. Flansch
überdeckt Wandausbrüche und bindet die Gebäudeabdichtung an der Außenwand mit ein
3. Butylband
sorgt für eine dichte Verbindung zwischen Wandfläche/ Gebäudeabdichtung und Flansch
4. Membranschlauch
5. Expandiertes 2-Komponentenharz
füllt den Raum zwischen Flansch und Wandfläche/Gebäudeabdichtung und zwischen Bohrung und Rohr inklusive eventuell vorhandenen Ausbrüchen oder Lunkerstellen und dichtet zuverlässig ab
6. Harzinjektionsschlauch
sorgt für die gezielte Injektion des 2-Komponentenharzes von der Gebäudeinnenseite
7. Schutzrohr
dient zum Schutz der Kabel und ermöglicht eine nachträgliche Belegung sowie den Austausch von Medienleitungen
8. Wandabschlusselement
sorgt für einen ordentlichen Abschluss auf der Gebäudeinnenseite

Einzelhauseinführungen – offene Bauweise

WANDEINFÜHRUNG HARZ-INJEKTIONSSYSTEM

MIS60D – FÜR GEBÄUDE MIT KELLER							
Abbildung	Anzahl Kabel/ Medium	Geeignet für Medium- rohr \varnothing_a (mm)	Wand- stärken (mm)	Bau- länge (mm)	Best.-Bez.	Artikelnummer	GTIN
Für Kommunikation							
	4	5 – 7	200 – 900	1.000	MIS60D 4x5-7 BL1000 Set10	3030380170	4052487229852
	3	10	200 – 900	1.000	MIS60D 3x10 BL1000 Set10	3030380171	4052487229845
	1	6 – 12	200 – 900	1.000	MIS60D 1x6-12 BL1000 Set10	3030380172	4052487229838
Für Strom							
	1	12 – 18	900 – 1.200	1.000	MIS60D 1x12- 18 BL1000 Set10	3030380174	4052487229814
	1	18 – 24	200 – 900	1.000	MIS60D 1x18- 24 BL1000 Set10	3030380175	4052487229807
	1	24 – 30	200 – 900	1.000	MIS60D 1x24- 30 BL1000 Set10	3030380176	4052487229791
	1	30 – 34	200 – 900	1.000	MIS60D 1x30- 34 BL1000 Set10	3030382134	4052487230124



Zubehör finden Sie auf Seite 180 und Folgende.

WANDEINFÜHRUNG HARZ-INJEKTIONSSYSTEM

FÜR WASSER, STROM UND KOMMUNIKATION

Eigenschaften und technische Daten:

- WU-Beton Beanspruchungsklasse 1, Beanspruchungsklasse 2
- DIN 18533 W1.1-E, W1.2-E, W2.1-E
- Universalhauseinführungen mit Membran-Injektionssystem für Bohrungen in der Wand
- gleichzeitige, schonende Abdichtung der Sparten Wasser und Kommunikation bzw. Strom und Kommunikation durch flexible Dichtmanschetten mit Segmentringtechnik
- kontrollierter Harzaustritt durch geschlitzten Membranschlauch
- Schnellmontage in wenigen Minuten
- keine Wiederherstellung der Kellerabdichtung nach DIN 18533 W2.1-E notwendig
- für Kernbohrungen Ø; 92 – 102 mm in den gängigsten Wandarten
- gas- und wasserdicht bis 1 bar

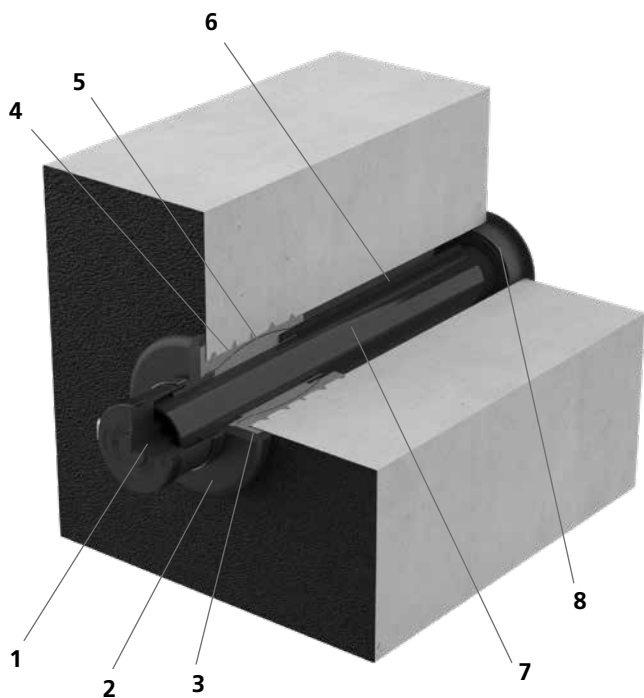
Lieferumfang/Verpackungseinheit:

- 6 Stück MIS90D
- 6 Stück Wandabschlussrosetten WAR 90

Notwendiges Zubehör:

- Schnellverspannvorrichtung MIS90 SVS
- Kartuschenpistole, geeignet für Doppelkammer-Kartuschen
- 2-Komponentenharz M3000 EH 300/1400


Beispiel



1. Dichtmanschette mit Segmenttechnik zur Abdichtung der Medienleitung
2. Flansch überdeckt Wandausbrüche und bindet die Gebäudeabdichtung an der Außenwand mit ein
3. Butylband sorgt für eine dichte Verbindung zwischen Wandfläche/ Gebäudeabdichtung und Flansch
4. Membranschlauch
5. Expandiertes 2-Komponentenharz füllt den Raum zwischen Flansch und Wandfläche/ Gebäudeabdichtung und zwischen Bohrung und Rohr inklusive eventuell vorhandenen Ausbrüchen oder Lunkerstellen und dichtet zuverlässig ab
6. Harzinjektionsschlauch sorgt für die gezielte Injektion des 2-Komponentenharzes von der Gebäudeinnenseite
7. Schutzrohr dient zum Schutz der Kabel und ermöglicht eine nachträgliche Belegung sowie den Austausch von Medienleitungen
8. Wandabschlussrosette sorgt für einen ordentlichen Abschluss auf der Gebäudeinnenseite

Einzelhauseinführungen – offene Bauweise

WANDEINFÜHRUNG HARZ-INJEKTIONSSYSTEM

MIS90D – FÜR GEBÄUDE MIT KELLER							
Abbildung	Anzahl Kabel/ Medium	Geeignet für Mediumrohr \varnothing_a (mm)	Wandstärken (mm)	Baulänge (mm)	Best.-Bez.	Artikelnummer	GTIN
	3	1 x 24 – 52 2 x 7*	200 – 900	1.000	MIS90D 1x24-52 K SET	3030300140	4052487220262
	3	1 x 24 – 52 2 x 7*	900 – 1200	1.300	MIS90D 1x24-52 L SET	3030300142	4052487220286
	6	1 x 24 – 40 3 x 7 – 13 2 x 7*	200 – 900	1.000	MIS90D 1x24-40+3x7-13 K SET	3030300143	4052487220293
	6	1 x 24 – 40 3 x 7 – 14 2 x 7*	900 – 1200	1.300	MIS90D 1x24-40+3x7-13 L SET	3030300149	4052487220330
	7	1 x 13 – 21 3 x 7 – 13 1 x 5 – 13 2 x 7*	200 – 900	1.000	MIS90D 1x24-40+3x7-13+1x5-13 K SET	3030300144	4052487220309
	7	1 x 13 – 21 3 x 7 – 13 1 x 5 – 13 2 x 7*	900 – 1200	1.300	MIS90D 1x24-40+3x7-13+1x5-13 L SET	3030300150	4052487220347

* Durchführung der Speedpipes in Flansch und Wandabschlussrosette und damit außerhalb des Mantelrohrs



Zubehör finden Sie auf Seite 180 und Folgende.

BODENEINFÜHRUNG HARZ-INJEKTIONSSYSTEM

FÜR KOMMUNIKATION

Eigenschaften und technische Daten :

- WU-Beton Beanspruchungsklasse 1, Beanspruchungsklasse 2
- DIN 18533 W1.1-E
- Universalhauseinführungen mit Membran-Injektionssystem für schräge Bohrungen in Wand oder Boden
- schonende Abdichtung der Medienleitungen durch Dichtlippen
- kontrollierter Harzaustritt durch geschlitzten Membranschlauch
- Schnellmontage in wenigen Minuten
- für Kernbohrungen Ø; 40 – 50 mm in den gängigsten Wandarten
- gas- und wasserdicht bis 1 bar

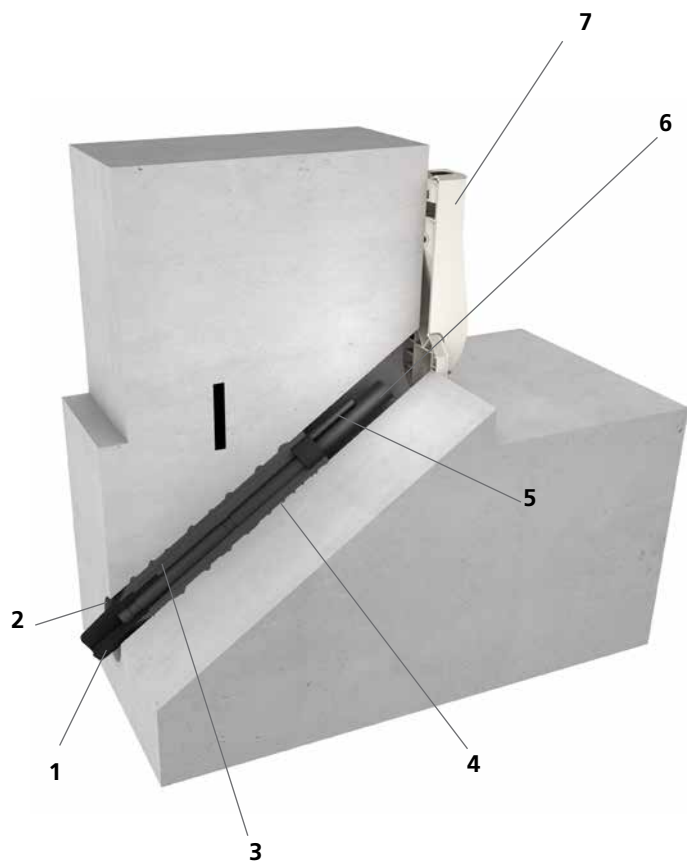
Lieferumfang/Verpackungseinheit:

- 10 Stück MIS40S
- 10 Stück Wandabschlusselement
- 10 Stück 2-Komponentenharz Resinator, 150 ml
- 1 Stück Schnellspannvorrichtung MIS40 SVS

Notwendiges Zubehör:

- Kartuschenpistole, „Side-by-Side“


Beispiel



1. Dichtlippen
2. Flansch
verbleibt in der Bohrung und sorgt für eine kontrollierte Harz-Injektion
3. Membranschlauch
4. Expandiertes 2-Komponentenharz
füllt den Raum zwischen Flansch, Bohrung und Rohr inklusive eventuell vorhandenen Ausbrüchen oder Lunkerstellen und dichtet zuverlässig ab
5. Harzinjektionsschlauch
sorgt für die gezielte Injektion des 2-Komponentenharzes von der Gebäudeinnenseite
6. Schutzrohr
dient zum Schutz der Kabel und ermöglicht eine nachträgliche Belegung sowie den Austausch von Medienleitungen
7. Wandabschlusselement
sorgt für einen ordentlichen Abschluss auf der Gebäudeinnenseite

Einzelhauseinführungen – offene Bauweise

BODENEINFÜHRUNG HARZ-INJEKTIONSSYSTEM

MIS40S – SCHRÄGEINFÜHRUNG FÜR GEBÄUDE OHNE KELLER						
Abbildung	Anzahl Kabel/ Medium	Geeignet für Mediumrohr Ø_a (mm)	Bau-länge (mm)	Best.-Bez.	Artikelnummer	GTIN
	2	5 – 7	1.300	MIS40S 2x5-7 BL1300 Set10	3030380167	4052487229883
	1	9 – 12	1.300	MIS40S 1x9-12 BL1300 Set10	3030380168	4052487229876



Zubehör finden Sie auf Seite 180 und Folgende.

BODENEINFÜHRUNG HARZ-INJEKTIONSSYSTEM

FÜR STROM UND KOMMUNIKATION

Eigenschaften und technische Daten:

- WU-Beton Beanspruchungsklasse 1, Beanspruchungsklasse 2
- DIN 18533 W1.1-E
- Universalhauseinführungen mit Membran-Injektionssystem für schräge Bohrungen in Wand oder Boden
- schonende Abdichtung der Medienleitungen durch Dichtlippen
- kontrollierter Harzaustritt durch geschlitzten Membranschlauch
- variabel in der Belegung durch verschiedene bereits vormontierte Dichteinsätze
- Schnellmontage in wenigen Minuten
- für Kernbohrungen Ø; 62 – 65 mm in den gängigsten Wandarten
- gas- und wasserdicht bis 1 bar

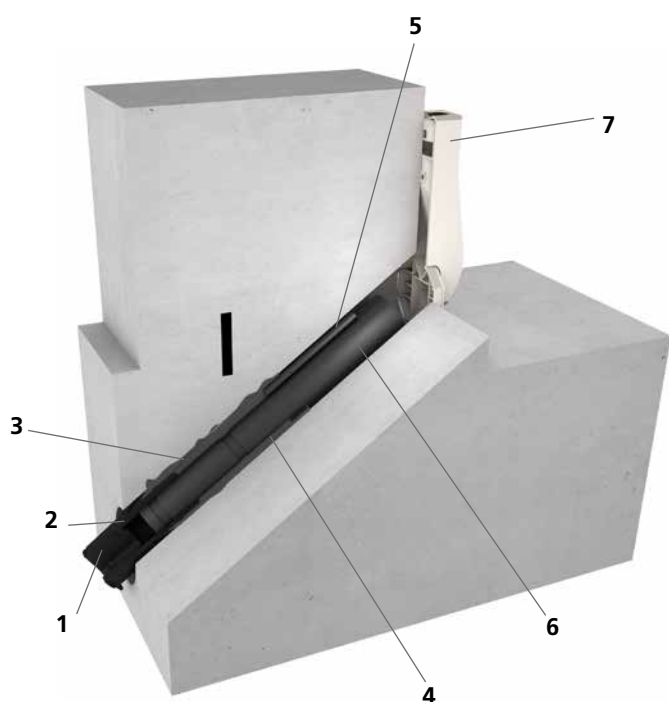
Lieferumfang/Verpackungseinheit:

- 10 Stück MIS60S
- 10 Stück Wandabschlussrosetten (nur bei Stromvariante)
- 10 Stück Wandabschlusselement (nur bei Kommunikationsvariante)
- 10 Stück 2-Komponentenharz Resinator, 150 ml
- 1 Stück Schnellspannvorrichtung MIS60 SVS

Notwendiges Zubehör:

- Kartuschenpistole, „Side-by-Side“

Beispiel



1. Dichtlippen
2. Flansch
verbleibt in der Bohrung und sorgt für eine kontrollierte Harz-Injektion
3. Membranschlauch
4. Expandiertes 2-Komponentenharz
füllt den Raum zwischen Flansch, Bohrung und Rohr inklusive eventuell vorhandenen Ausbrüchen oder Lunkerstellen und dichtet zuverlässig ab
5. Harzinjektionsschlauch
sorgt für die gezielte Injektion des 2-Komponentenharzes von der Gebäudeinnenseite
6. Schutzrohr
dient zum Schutz der Kabel und ermöglicht eine nachträgliche Belegung sowie den Austausch von Medienleitungen
7. Wandabschlusselement
sorgt für einen ordentlichen Abschluss auf der Gebäudeinnenseite

Einzelhauseinführungen – offene Bauweise

BODENEINFÜHRUNG HARZ-INJEKTIONSSYSTEM

MIS60S – SCHRÄGEINFÜHRUNG FÜR GEBÄUDE OHNE KELLER						
Abbildung	Anzahl Kabel/ Medium	Geeignet für Mediumrohr \varnothing_a (mm)	Baulänge (mm)	Best.-Bez.	Artikelnummer	GTIN
Für Kommunikation						
	4	5 – 7	1.300	MIS60S 4x5-7 BL1300 Set10	3030380178	4052487229777
	3	10	1.300	MIS60S 3x10 BL1300 Set10	3030380179	4052487229760
	1	6 – 12	1.300	MIS60S 1x6-12 BL1300 Set10	3030380180	4052487229753
Für Strom						
	1	12 – 18	1.300	MIS60S 1x12-18 BL1300 Set10	3030380182	4052487229739
	1	18 – 24	1.300	MIS60S 1x18-24 BL1300 Set10	3030380183	4052487229722
	1	24 – 30	1.300	MIS60S 1x24-30 BL1300 Set10	3030380184	4052487229715
	1	30 – 34	1.300	MIS60S 1x30-34 BL1300 SET10	3030382135	4052487230131



Zubehör finden Sie auf Seite 180 und Folgende.

BODENEINFÜHRUNG HARZ-INJEKTIONSSYSTEM

FÜR WASSER, STROM UND KOMMUNIKATION

Eigenschaften und technische Daten:

- WU-Beton Beanspruchungsklasse 1, Beanspruchungsklasse 2
- DIN 18533 W1.1-E
- Universalhauseinführungen mit Membran-Injektionssystem für schräge Bohrungen in Wand oder Boden
- gleichzeitige, schonende Abdichtung der Sparten Wasser und Kommunikation, bzw. Strom und Kommunikation durch flexible Dichtmanschetten mit Segmentringtechnik
- kontrollierter Harzaustritt durch geschlitzten Membranschlauch
- variabel in der Belegung durch verschiedene bereits vormontierte Dichteinsätze
- Schnellmontage in wenigen Minuten
- für Kernbohrungen Ø; 92 – 102 mm in den gängigsten Wandarten
- gas- und wasserdicht bis 1 bar

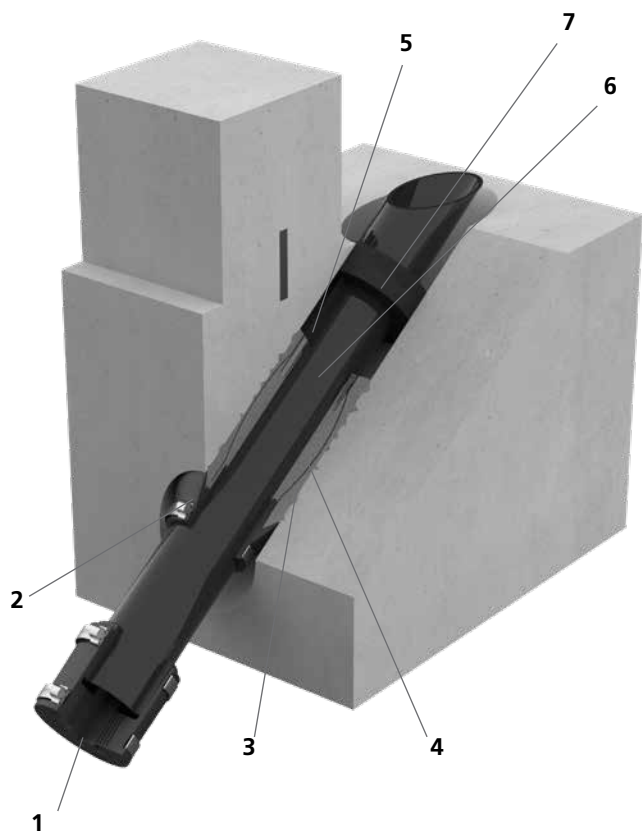
Lieferumfang/Verpackungseinheit:

- 1 Stück MIS90S
- 1 Stück Abschlussstopfen

Notwendiges Zubehör:

- Schnellspannvorrichtung MIS90 SVS
- Kartuschenpistole, geeignet für Doppelkammer-Kartuschen
- 2-Komponentenharz M 3000 EH300/1400

Beispiel




1. Dichtmanschette mit Segmentringtechnik zur Abdichtung der Medienleitungen
2. Flansch verbleibt in der Bohrung und sorgt für eine kontrollierte Harz-Injektion
3. Membranschlauch
4. Expandiertes 2-Komponentenharz füllt den Raum zwischen Flansch, Bohrung und Rohr inklusive eventuell vorhandenen Ausbrüchen oder Lunkerstellen und dichtet zuverlässig ab
5. Harzinjektionsschlauch sorgt für die gezielte Injektion des 2-Komponentenharzes von der Gebäudeinnenseite
6. Schutzrohr dient zum Schutz der Kabel und ermöglicht eine nachträgliche Belegung sowie den Austausch von Medienleitungen
7. Moosgummiring sorgt für einen ordentlichen Abschluss auf der Gebäudeinnenseite

Einzelhauseinführungen – offene Bauweise

BODENEINFÜHRUNG HARZ-INJEKTIONSSYSTEM

MIS90S – SCHRÄGEINFÜHRUNG FÜR GEBÄUDE OHNE KELLER

Abbildung	Anzahl Kabel/ Medium	Geeignet für Mediumrohr Ø _a (mm)	Bau- länge (mm)	Best.-Bez.	Artikelnummer	GTIN
	1	1 x 24 – 52	1.300	MIS90S 1x24-52	2900200510	4052487130905
	4	1 x 24 – 40 3 x 7 – 14	1.300	MIS90S 1x24-40 +3x7-13	2900200520	4052487130912
	5	1 x 13 – 21 3 x 7 – 13 1 x 5 – 13	1.300	MIS90S 1x13-21 +3x7-13+1x5-13	2900200530	4052487133159



Zubehör finden Sie auf Seite 180 und Folgende.

WANDEINFÜHRUNG HARZ-INJEKTIONSSYSTEM

FÜR STROM UND KOMMUNIKATION

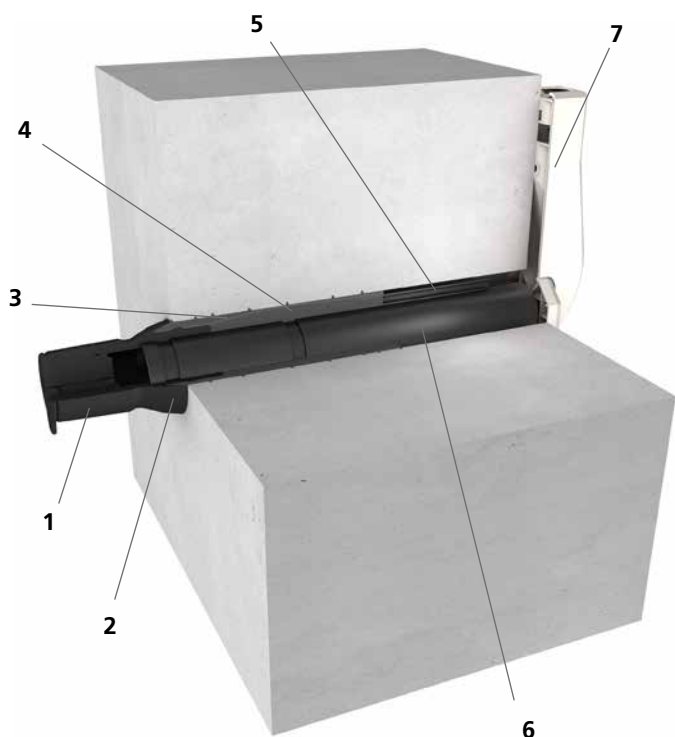
Eigenschaften und technische Daten:

- WU-Beton Beanspruchungsklasse 1, Beanspruchungsklasse 2
- DIN 18533 W1.1-E
- Universalhauseinführungen mit Membran-Injektionssystem für Bohrungen in der Wand
- schonende Abdichtung durch Dichtlippen
- keine Tiefbauarbeiten auf dem Grundstück durch grabenlose Verlegetechnik
- kontrollierter Harzaustritt durch geschlitzten Membranschlauch
- variabel in der Belegung durch verschiedene bereits vormontierte Dichteinsätze
- Schnellmontage in wenigen Minuten
- für Kernbohrungen Ø; 62 – 65 mm in den gängigsten Wandarten
- gas- und wasserdicht bis 1 bar

Lieferumfang/Verpackungseinheit:

- 10 Stück MIS60ND
- 10 Stück Wandabschlusselement (nur bei Kommunikationsvariante)
- 10 Stück Wandabschlussrosette (nur bei Stromvariante)
- 10 Stück 2-Komponentenharz Resinator 150ml
- 1 Stück Kernbohrungsreinigungsbürste
- 1 Stück Schnellverspannvorrichtung MIS60 SVS

Beispiel



Notwendiges Zubehör:

- Kartuschenpistole, „Side-by-Side“

1. Dichtlippen
2. Flansch
steuert den Harzaustritt an der Gebäudewand
3. Membranschlauch
4. Expandiertes 2-Komponentenharz
füllt den Raum zwischen Flansch und Wandfläche und zwischen Bohrung und Rohr inklusive eventuell vorhandenen Ausbrüchen oder Lunkerstellen und dichtet zuverlässig ab
5. Harzinjektionsschlauch
sorgt für die gezielte Injektion des 2-Komponentenharzes von der Gebäudeinnenseite
6. Schutzrohr
dient zum Schutz der Kabel und ermöglicht eine nachträgliche Belegung sowie den Austausch von Medienleitungen
7. Wandabschlusselement
sorgt für einen ordentlichen Abschluss auf der Gebäudeinnenseite

Einzelhauseinführungen – grabenlose Bauweise

WANDEINFÜHRUNG HARZ-INJEKTIONSSYSTEM

MIS60ND – FÜR GEBÄUDE MIT KELLER							
Abbildung	Anzahl Kabel/ Medium	Geeignet für Mediumrohr \varnothing_a (mm)	Wandstärken (mm)	Baulänge (mm)	Best.-Bez.	Artikelnummer	GTIN
Für Kommunikation							
	4	5 – 7	200 – 1.200	1.300	MIS60ND 4x5-7 BL1300 Set10	3030380186	4052487229692
	3	10	200 – 1.200	1.300	MIS60ND 3x10 BL1300 Set10	3030380187	4052487229685
	1	6 – 12	200 – 1.200	1.300	MIS60ND 1x6-12 BL1300 Set10	3030380188	4052487229678
Für Strom							
	1	12 – 18	200 – 1.200	1.300	MIS60ND 1x12-18 BL1300 Set10	3030380190	4052487229654
	1	18 – 24	200 – 1.200	1.300	MIS60ND 1x18-24 BL1300 Set10	3030380191	4052487229647
	1	24 – 30	200 – 1.200	1.300	MIS60ND 1x24-30 BL1300 Set10	3030380192	4052487229630
	1	30 – 34	200 – 1.200	1.300	MIS60ND 1x30-34 BL1300 SET10	3030382136	4052487230148





Zubehör finden Sie auf Seite 180 und Folgende.

Harz-Injektionssystem








ZUBEHÖR

MIS40 – ZUBEHÖR				
Abbildung	Artikel	Best.-Bez.	Artikelnummer	GTIN
	Schnellspannvorrichtung für MIS40	MIS40 SVS	2900000550	4052487112901
	Wandabschlussrosette für MIS40 VPE = 10 Stück	WAR40	3030300268	4052487221399
	Wandabschlusselement für Glasfaserhauseinführungen	GFH WAE	3030315305	4052487226417
	Rasterbogen für MIS40 VPE = 10 Stück	MIS40 RB	3030300101	4052487220231

MIS60 – ZUBEHÖR				
Abbildung	Artikel	Best.-Bez.	Artikelnummer	GTIN
	Schnellspannvorrichtung für MIS60	MIS60 SVS	2900100850	4052487113540
	Wandabschlussrosette für MIS60 VPE = 10 Stück	WAR60	3030300269	4052487221405
	Rasterbogen inklusive Adapter für MIS60 (für Kabel bis 16 mm) VPE = 10 Stück	MIS60 RB	3030300108	4052487220248
	Kernbohrungsreinigungsbürste	MIS REB	2900100860	4052487113557
	Wandabschlusselement für Glasfaserhauseinführungen	GFH WAE	3030315305	4052487226417
	Rollkiesspitze zur Anwendung bei vorhandenem Rollkies an der Außenwand	MIS60ND RKP	2900100770	4052487113519

ZUBEHÖR

MIS90 – ZUBEHÖR				
Abbildung	Artikel	Best.-Bez.	Artikelnummer	GTIN
	Schnellspannvorrichtung für MIS90	MIS90 SVS	2900200100	4052487113793
	Wandabschlussrosette für MIS90	WAR90	2900220000	4052487114035
	Wandabschlussrosette für MIS90	WAR90	2900219990	4052487114028

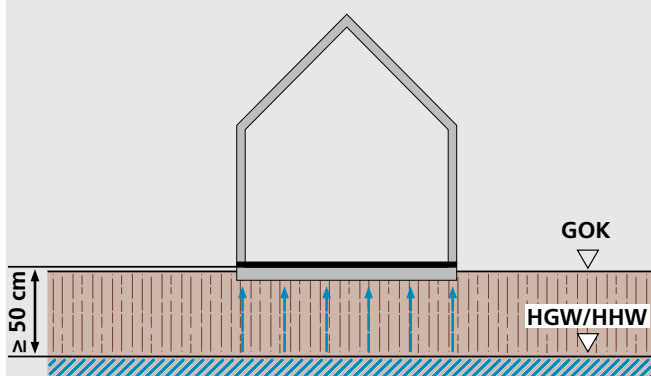
MIS UND GFH – ZUBEHÖR				
Abbildung	Artikel	Best.-Bez.	Artikelnummer	GTIN
	2-Komponentenharz im3000 inklusive Mischdüse VPE = 10 Stück, für GFH30, MIS40, MIS60	10xEH150/700 Zappo	1920002000	4052487052047
	2-Komponentenharz M3000 inklusive Mischdüse VPE = 6 Stück für MIS90, MIS100	EH 300/1400	1920002003	4052487052078
	1-Komponentendichtstoff EGO FLOTT	EGO FLOTT	3030363300	4052487228374
	Kartuschenpistole für 2-Komponentenharz	MIS MW	1920002002	4052487052061
	Gleitmittel Inhalt 200 ml	GML*	1591000754	4052487039369
	2-Komponentenharz RESINATOR 60 ml inklusive Mischdüse	EH Resinator 60	2900001354	4052487216517
	2-Komponentenharz RESINATOR 150 ml inklusive Mischdüse	EH Resinator 150	2900001355	4052487216524
	Kartuschenpistole für „Side-by-Side“ Kartuschen	GFH MW Side-by-Side	3030326996	4052487224932

ÜBERSICHT

WASSEREINWIRKUNGSKLASSE W1.1-E

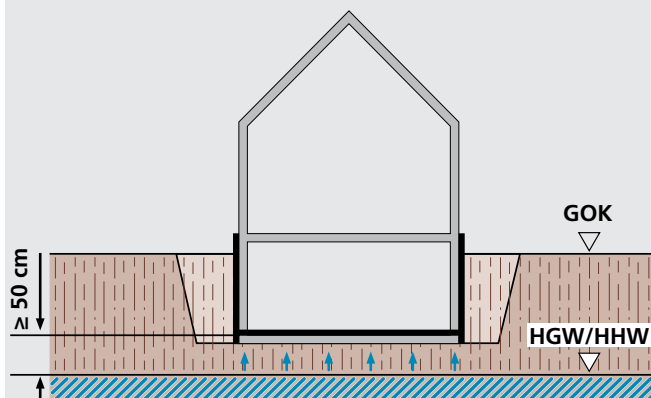
W1.1-E Bodenfeuchte

- stark wasserdurchlässiger Boden/
Verfüllmaterial stark wasserdurchlässig



W1.1-E Bodenfeuchte, nicht drückendes Wasser

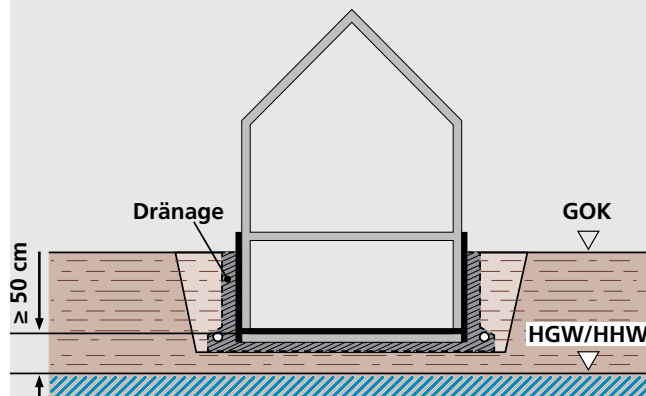
- stark wasserdurchlässiger Boden/
Verfüllmaterial stark wasserdurchlässig



WASSEREINWIRKUNGSKLASSE W1.2-E

W1.2-E Sickerwasser

- wenig wasserdurchlässiger Baugrund/
Verfüllmaterial wenig wasserdurchlässig
 $k \leq 10^{-4}$ m/s mit Dränage



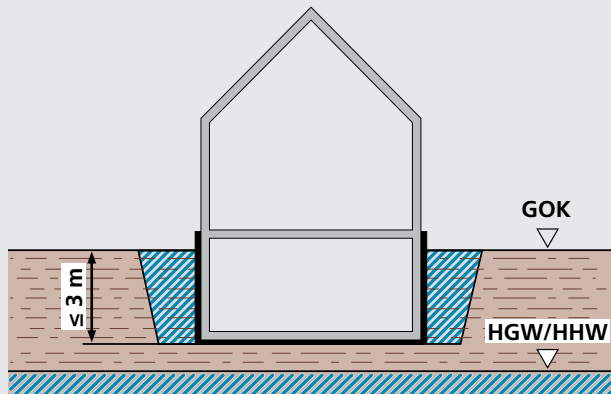
Abdichtung von erdberührten Bauteilen nach DIN 18533 Teil 1

ÜBERSICHT

WASSEREINWIRKUNGSKLASSE W2.1-E
Eintauchtiefe ≤ 3 m

W2.1-E Stauwasser bis 3 m, drückendes Wasser

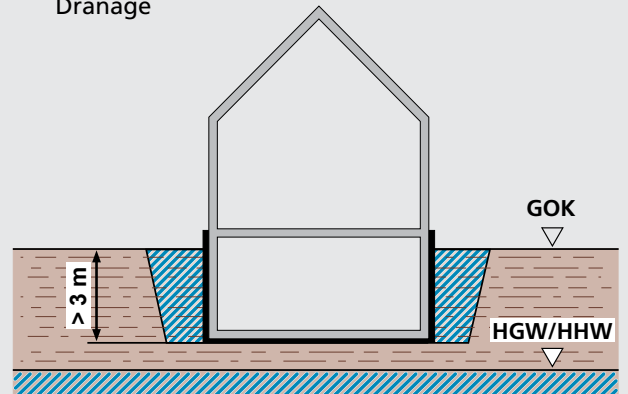
- wenig wasserdurchlässiger Baugrund/
Verfüllmaterial wenig wasserdurchlässig ohne
Dränage



WASSEREINWIRKUNGSKLASSE W2.2-E
Eintauchtiefe > 3 m

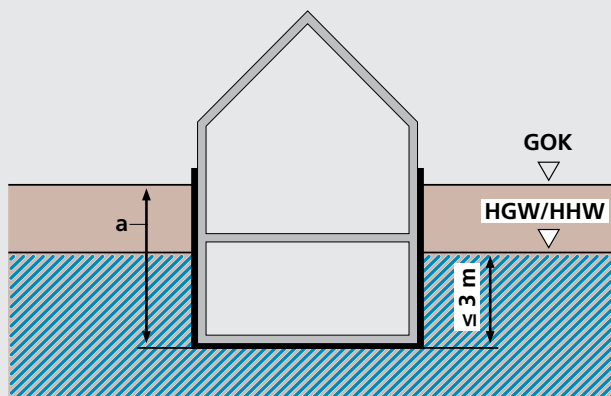
W2.2-E Stauwasser mehr als 3 m, drückendes Wasser

- wenig wasserdurchlässiger Baugrund/
Verfüllmaterial wenig wasserdurchlässig ohne
Dränage



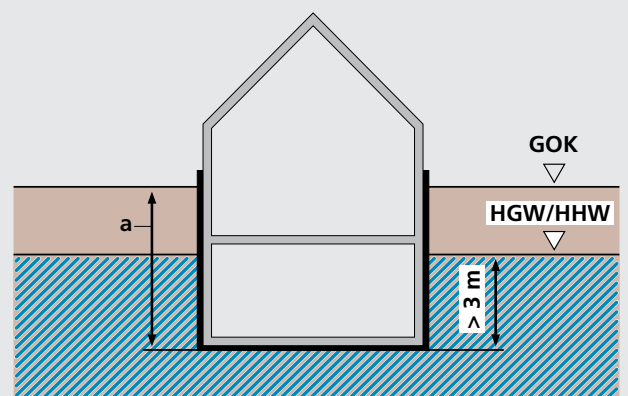
W2.1-E Grundwasser bis 3 m, drückendes Wasser

- a = beliebige Gründungstiefe

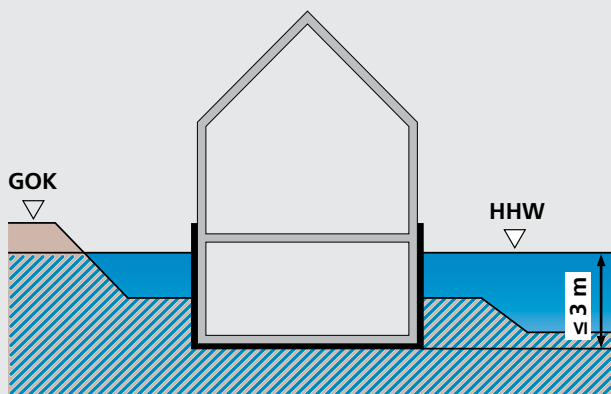


W2.2-E Grundwasser/Hochwasser mehr als 3 m, drückendes Wasser

- a = beliebige Gründungstiefe



W2.1-E Hochwasser bis 3 m drückendes Wasser



GOK: Geländeoberkante
HGW: höchstes gemessenes Grundwasser
HHW: höchstes gemessenes Hochwasser

ÜBERSICHT

FLÄCHENABDICHTUNG NACH DIN 18533 TEIL 1		
Kellerwandart/ Wandaufbau	Abdichtung nach DIN 18533 – W2.1-E, Teil 3, mäßige Einwirkung von drückendem Wasser, Stauwasser ≤ 3 m	Abdichtung nach DIN 18533 – W2.2-E, Teil 2, hohe Einwirkung von drückendem Wasser, Stauwasser > 3 m
Gemauerter Keller	<p>gemauerter Keller</p> <p>Nr. 1 Außenabdichtung PMBC</p>	<p>gemauerter Keller</p> <p>Nr. 5 Außenabdichtung bahnenförmig</p>
Betonierter Keller	<p>betonierter Keller</p> <p>Nr. 2 Außenabdichtung PMBC</p>	<p>betonierter Keller</p> <p>Nr. 6 Außenabdichtung bahnenförmig</p>
Doppel-/Elementwand	<p>Doppel-/Elementwand</p> <p>Nr. 3 Außenabdichtung PMBC</p>	<p>Doppel-/Elementwand</p> <p>Nr. 7 Außenabdichtung bahnenförmig</p>
Doppel-/Elementwand mit Wärmedämmung	<p>Doppel-/Elementwand</p> <p>Nr. 4 Außenabdichtung PMBC Wärmedämmung</p>	<p>Doppel-/Elementwand</p> <p>Nr. 8 Außenabdichtung bahnenförmig Wärmedämmung</p>

Wandaufbau/WU-Beton nach DIN 1045

BEANSPRUCHUNGSKLASSEN

BEANSPRUCHUNGSKLASSE 1	BEANSPRUCHUNGSKLASSE 2
<p>drückendes Wasser</p> <ul style="list-style-type: none"> Grundwasser, Schichtenwasser, Hochwasser oder anderes Wasser, das einen hydrostatischen Druck ausübt (auch zeitlich begrenzt) 	<p>nicht stauendes Sickerwasser</p> <ul style="list-style-type: none"> Wasser, das bei sehr stark durchlässigen Böden ($k_f \geq 10^{-4}$ m/s) ohne Aufstau absickern kann. Wasser, das bei durchlässigen Böden durch dauerhaft funktionierende Dränung nach DIN 4095 abgeführt wird
<p>nicht drückendes Wasser</p> <ul style="list-style-type: none"> Wasser in tropfbarer flüssiger Form mit geringem hydrostatischem Druck (Wassersäule ≤ 10 cm) 	<p>Bodenfeuchte</p> <ul style="list-style-type: none"> kapillar im Boden gebundenes Wasser
<p>zeitweise aufstauendes Sickerwasser</p> <ul style="list-style-type: none"> Wasser, das sich auf wenig durchlässigen Bodenschichten ohne Dränung aufstauen kann. Bauwerkssohle liegt mindestens 30 cm über dem Bemessungswasserstand 	

WU-BETON NACH DIN 1045 (WASSERUNDURCHLÄSSIGER BETON)		
Kellerwandart/ Wandaufbau	ohne Wärmedämmung	mit Wärmedämmung
betonierter Keller mit WU-Beton	<p>Nr. 9</p>	<p>Nr. 10</p>
Doppel-/Elementwand mit WU-Beton	<p>Nr. 11</p>	<p>Nr. 12</p>

Bei abweichenden Wandarten bitte Skizze zuschicken.

Frischbetonverbundfolien (FBV-Systeme) als Zusatzmaßnahmen bei WU-Beton-Bauwerksabdichtungen:

FBV-Systeme sind kein Bestandteil der DIN 18533 und der WU-Beton-Richtlinie und sind als eigenständige Bauart zu planen und anzuwenden. Geprüfte FBV-Anschlussverbindungen auf Anfrage.

Bundesweiter Montageservice

VERTRIEBS- UND SERVICEPARTNER

Hauff-Servicepartner – überzeugend durch professionelle und langjährige Erfahrungen mit der Montage vor Ort. Der Hauff-Servicepartner löst Ihr spezifisches Durchführungsproblem schnell, kompetent und zuverlässig.

Leistungen:

- Planung
- Lieferung
- Montage
- Sanierung
- Beratung
- Entwicklung von Speziallösungen

Ihr Hauff-Servicepartner ist ein überregionales Fachunternehmen im Baugewerbe und mit den Problemen auf der Baustelle sowie deren Lösungen bestens vertraut. Eine reibungslose Zusammenarbeit mit den bauausführenden Unternehmen ist so immer gewährleistet.

Ihr Hauff-Servicepartner ist ein ausgesuchtes und qualifiziertes Unternehmen aus der Baubranche, welches schon seit vielen Jahren mit Produkten aus der Durchführungstechnik vertraut ist und langjährige Praxiserfahrung mitbringt. Der Hauff-Servicepartner wird durch uns geschult und muss seine Qualifikation durch eine Prüfung jährlich neu unter Beweis stellen. Ein entsprechendes Zertifikat liegt unserem Servicepartner vor und kann von Ihnen jederzeit angefordert werden.

In Anspruch nehmen kann den Servicepartner jeder, der Unterstützung für eine professionelle Abdichtung bzw. deren Ausführung benötigt. Ihr Hauff-Servicepartner – schnell, zuverlässig, fachkompetent sowie überregional tätig. Vielleicht auch bald in Ihrer Nähe?



Verlegung Kabeleinführungssystem KES-M 150 mit Manschettentechnik



Kabelzug durch HSI-Dichtpackungen mit SEGMENTO-Systemeinsätzen



Herstellen von vertikal und horizontal verlaufenden Diamantschrägböhrungen für die Aufnahme von HRD-Dichteinsätzen

VARIO-TEC®

Dichtungszentrum

Endlich mal ein Service, der es wirklich bringt. *...und einbaut!*

VARIO-TEC

Dichtungszentrum Berlin
Kaiser-Wilhelm-Straße 68
12247 Berlin
Tel. +49 30 76 68 77-60
Fax +49 30 76 68 77-70
kontakt@vario-tec.de
www.vario-tec.de

Egal, welche Anforderungen und Wünsche Sie haben – wir liefern Ihnen jede Ausführung. Schnell und kostengünstig. Sprechen Sie mit uns! Wir beraten Sie gern persönlich.



RÜCKNAHMEBEDINGUNGEN

VORAUSSETZUNGEN FÜR WARENRÜCKNAHME:

Ware ist in einwandfreiem Zustand

Rücknahme erfolgt bis maximal 6 Monate nach Rechnungsdatum

Rücklieferungen nur frei Haus an Hauff-Technik GmbH & Co. KG mit Rücklieferungsnummer

Rücklieferungen müssen generell bei Hauff-Technik GmbH & Co. KG angemeldet werden, sobald die Rücklieferung von uns schriftlich bestätigt wurde, muss diese innerhalb von 2 Wochen bei Hauff-Technik GmbH & Co. KG eintreffen

Sonderanfertigungen sind von der Rücknahme oder vom Umtausch ausgeschlossen

AUFWANDSABGELTUNG

Eine Warenrücknahme erfolgt unter Abzug von Bearbeitungskosten für die Prüfung, Konfektionierung und Wiedereinlagerung sowie einem etwaigen zeitlich bedingten Minderwert

DIE AUFGELISTETEN KOSTEN GELTEN FÜR DIE STANDARDAUSFÜHRUNGEN DER JEWEILIGEN PRODUKTE:

Bauherrenpaket	30 %
Einzel- und Mehrspartenhauseinführungen (ohne Schläuche, Gasarmaturen)	30 %
Membran-Injektionssysteme (ohne Expansionsharz)	30 %
Standard-Ringraumdichtungen für Rohre HSD/HSD SSG in EPDM	30 %
Gliederkette 10er-Kette in EPDM	30 %
Standard-Ringraumdichtungen für Kabel HRD SG und HRK SSG in EPDM	30 %
Universal-Durchführungsmanschette ohne KG-Rohr	30 %
Anschlussstrichter	30 %
HSI150 K2 Varia und HSI150 GSM Varia	30 %
Kunststoffflansch HSI150 DFK	30 %
HSI90/HSI150 Systemdeckel	30 %
Dachdurchführung Schwanenhals	30 %
Erdungsfestpunkte	30 %

KEINE RÜCKNAHME VON:

Sonderanfertigungen/Sonderlängen

Standard-Ringraumdichtungen HSD/HSD SSG in KTW/NBR/Silikon/A4 (AISI 316L)

Kundenkonfektionierte Gliederkette in EPDM oder NBR

Wellrohrdichtungen für gewellte Kabelschutzrohre

Individuelle Ringraumdichtung HRD/HRD PV/HRD SGI

Dichtpackungen/Schrägpakete

Universelle Futterrohre UFR/Zement-Verbund-Rohre ZVR/Sanierungsfutterrohre SFR/Faserzement-Futterrohre FZR/Fundamentrohre HFR

Flansch-Futterrohre FA, FAG, FLFA, FLFE, 2FLFA, 2FLFE, FUM

Hateflex-Schläuche/Wellrohre

Artikel mit Mindesthaltbarkeitsdatum

Gas- und Wasserarmaturen

ALLGEMEINE VERKAUFS- UND LIEFERBEDINGUNGEN

I. Geltungsbereich

1. Die nachstehenden Verkaufs- und Lieferbedingungen gelten für alle zwischen dem Käufer und uns geschlossenen Verträge über den Kauf und die Lieferung von Waren. Sie gelten auch für alle künftigen Geschäftsbeziehungen, auch wenn sie nicht noch einmal ausdrücklich vereinbart werden. Abweichende Bedingungen des Käufers, die wir nicht ausdrücklich anerkennen, sind für uns unverbindlich, auch wenn wir ihnen nicht ausdrücklich widersprechen. Unsere Verkaufs- und Lieferbedingungen gelten auch dann, wenn wir in Kenntnis entgegenstehender oder abweichender Bedingungen des Käufers die Bestellung des Käufers vorbehaltlos ausführen.
2. Mündliche Nebenabreden sind für uns nur verbindlich, wenn wir diese schriftlich bestätigt haben. Eine Aufhebung des Schriftformerfordernisses bedarf der schriftlichen Vereinbarung.
3. Die Verkaufs- und Lieferbedingungen gelten nur gegenüber Unternehmen im Sinne von § 14 BGB, juristischen Personen des öffentlichen Rechts und öffentlich-rechtlichen Sondervermögen, nicht jedoch gegenüber Verbrauchern (§ 13 BGB).

II. Vertragsschluss

1. Eine Bestellung des Käufers, die als Angebot zum Abschluss eines Kaufvertrages zu qualifizieren ist, können wir innerhalb von zwei Wochen durch Übersendung einer Auftragsbestätigung oder durch Zusendung der bestellten Produkte innerhalb der gleichen Frist annehmen.
2. Wir sind berechtigt, zum Zwecke der Kreditprüfung des Käufers die über ihn gespeicherten Adress- und Bonitätsdaten einschließlich solcher, die auf der Basis mathematisch-statistischer Verfahren ermittelt werden durch die Firmen Bürgel Wirtschaftsinformationen GmbH & Co. KG, Postfach 500166, 22701 Hamburg, Creditreform, Stuttgarter Str. 35, 73430 Aalen und Bisnode D&B Deutschland GmbH, Robert-Bosch-Str. 11, 64293 Darmstadt abzurufen, sofern wir unser berechtigtes Interesse glaubhaft dargelegt haben. Wir erheben oder verwenden zum Zweck der Entscheidung über die Begründung, Durchführung oder Beendigung des Vertragsverhältnisses Wahrscheinlichkeitswerte, in deren Berechnung u. a. Anschriftendaten einfließen.
3. Unsere Angebote sind freibleibend und unverbindlich, es sei denn, dass wir diese ausdrücklich als verbindlich bezeichnet haben.
4. An allen Abbildungen, Kalkulationen, Zeichnungen sowie anderen Unterlagen behalten wir uns unsere Eigentums-, Urheber- sowie sonstige Schutzrechte vor. Der Käufer darf diese nur mit unserer schriftlichen Einwilligung an Dritte weitergeben, unabhängig davon, ob wir diese als vertraulich gekennzeichnet haben.

III. Zahlungsbedingungen – Preise

1. Unsere Preise gelten ab Werk ohne Verpackung, wenn in der Auftragsbestätigung nichts anderes festgelegt wurde. In unseren Preisen ist die gesetzliche Mehrwertsteuer nicht eingeschlossen. Diese werden wir in der gesetzlichen Höhe am Tage der Rechnungsstellung in der Rechnung gesondert ausweisen.
2. Ein Skontoabzug ist nur bei einer besonderen schriftlichen Vereinbarung zwischen uns und dem Käufer zulässig. Der Kaufpreis ist ohne Abzug sofort mit Eingang der Rechnung bei dem Käufer zur Zahlung fällig, soweit sich aus der Auftragsbestätigung kein anderes Zahlungsziel ergibt. Eine Zahlung gilt erst dann als erfolgt, wenn wir über den Betrag verfügen können. Im Falle von Scheckzahlungen gilt die Zahlung erst als erfolgt, wenn der Scheck eingelöst wird.
3. Gerät der Käufer mit einer Zahlung in Verzug, gelten die gesetzlichen Regelungen.
4. Der Käufer ist zur Aufrechnung, auch wenn Mängelrügen oder Gegenansprüche geltend gemacht werden, nur berechtigt, wenn die Gegenansprüche rechtskräftig festgestellt, von uns anerkannt wurden oder unstrittig sind. Zur Ausübung eines Zurückbehaltungsrechts ist der Käufer nur befugt, wenn sein Gegenanspruch auf dem gleichen Vertragsverhältnis beruht. Wir sind wegen sämtlicher Forderungen aus der Geschäftsverbindung zum Käufer zur Ausübung eines Zurückbehaltungsrechts befugt.

IV. Liefer-, Leistungszeit und Lieferverzug

1. Liefertermine oder Fristen, die nicht ausdrücklich als verbindlich vereinbart worden sind, sind ausschließlich unverbindliche Angaben. Die von uns angegebene Lieferzeit beginnt erst, wenn die technischen Fragen abgeklärt sind. Ebenso hat der Käufer alle ihm obliegenden Verpflichtungen ordnungsgemäß und rechtzeitig zu erfüllen. Wir behalten uns die Einrede des nicht erfüllten Vertrages vor.
2. Wir haften aus Verzug nach den gesetzlichen Bestimmungen, wenn der Käufer infolge eines von uns zu vertretenden Lieferverzugs berechtigt ist, den Fortfall seines Interesses an der weiteren Vertragserfüllung geltend zu machen, wenn wir Lieferfristen zugesichert haben oder wenn der Lieferverzug auf einer von uns, unseren Vertretern oder Erfüllungsgehilfen zu vertretenden vorsätzlichen oder grob fahrlässigen Vertragsverletzung beruht.
3. Für den Fall, dass ein von uns zu vertretender Lieferverzug, wobei uns ein Verschulden unserer Vertreter oder Erfüllungsgehilfen zuzurechnen ist, auf einer von uns zu vertretenden grob fahrlässigen oder vorsätzlichen Vertragsverletzung oder einer von uns zu vertretenden leicht fahrlässigen Verletzung einer wesentlichen Vertragspflicht beruht, haften wir nach den gesetzlichen Bestimmungen mit der Maßgabe, dass in diesem Fall unsere Schadensersatzhaftung auf den vorhersehbaren, typischerweise eintretenden Schaden begrenzt ist.
4. Die weiteren gesetzlichen Ansprüche und Rechte des Käufers, die ihm neben dem Schadensersatzanspruch wegen eines von uns zu vertretenden Lieferverzugs entstehen, bleiben unberührt. Führt eine von uns verursachte schuldhaft Verletzung einer nicht wesentlichen Vertragspflicht beim Käufer zu einem Lieferverzug, ist dessen Schadensersatzanspruch auf 25 % des Lieferwertes begrenzt.

V. Gefährübergang – Versand/Verpackung

1. Verladung und Versand erfolgen unversichert auf Gefahr des Käufers „ab Lager“ oder „ab Werk“, sofern sich aus unserer Auftragsbestätigung nichts anderes ergibt. Wir werden uns bemühen, hinsichtlich Versandart und Versandweg Wünsche und Interessen des Käufers zu berücksichtigen; dadurch bedingte Mehrkosten – auch bei vereinbarter Frachtfreilieferung – gehen zu Lasten des Käufers.
2. Wir nehmen Transport- und alle sonstigen Verpackungen nach Maßgabe der Verpackungsverordnung nicht zurück; ausgenommen sind Paletten. Der Käufer hat für die Entsorgung der Verpackung auf eigene Kosten zu sorgen.
3. Wird der Versand auf Wunsch oder wegen Verschulden des Käufers verzögert, so lagern wir die Waren auf Kosten und Gefahr des Käufers. In diesem Fall steht die Anzeige der Versandbereitschaft dem Versand gleich.
4. Auf Wunsch und Kosten des Käufers werden wir die Lieferung durch eine Transportversicherung absichern.
5. Wir sind zu Teillieferungen und Teilleistungen jederzeit berechtigt, soweit dies für den Käufer zumutbar ist.

VI. Abnahme

1. Der Käufer ist verpflichtet alle Handlungen vorzunehmen, die eine Abnahme unserer Lieferung erfordern. Bei einer schuldhaften Verletzung dieser Verpflichtung durch den Käufer haftet dieser uns für eventuelle Mehraufwendungen, wobei wir uns die Geltendmachung weitergehender Schadensersatzansprüche vorbehalten.
2. Kommt der Käufer mit der Annahme der Lieferung länger als 14 Tage in Verzug, setzen wir schriftlich eine Nachfrist von 14 Tagen zur Annahme mit der gleichzeitigen Anündigung eine Annahme bei fruchtlosem Ablauf der gesetzten Frist abzulehnen. Lässt der Käufer die gesetzte Nachfrist erfolglos verstreichen, sind wir berechtigt durch schriftliche Erklärung vom Kaufvertrag zurückzutreten oder Leistung wegen Nichterfüllung zu verlangen. Verweigert die Käufer nachhaltig eine Annahme oder ist ihm erkennbar auch bei Gewährung einer Nachfrist die Zahlung des Kaufpreises nicht möglich, bedarf es einer Nachfristsetzung nicht.
3. Wir sind dann berechtigt unseren entgangenen Gewinn mit 10 % des vereinbarten Kaufpreises geltend zu machen, sofern der Käufer nicht nachweist, dass uns ein niedrigerer Schaden entstanden ist. Ungeachtet dessen sind wir berechtigt einen höheren Schaden nachzuweisen und geltend zu machen.

VII. Gewährleistung

1. Mängelansprüche des Käufers bestehen nur, wenn der Käufer seinen nach § 377 HGB geschuldeten Untersuchungs- und Rügepflichten ordnungsgemäß nachgekommen ist. Nimmt der Käufer Änderungen an unseren Produkten vor, befolgt er unsere Betriebs-, Montage- und Wartungsvorgaben nicht oder nicht ausreichend, verwendet er nicht durch uns freigegebene Teile oder Verbrauchsmaterialien, so entfällt unsere Gewährleistungsverpflichtung, wenn er nicht nachweist, dass der Mangel nicht auf einer dieser Umstände beruht. Im Übrigen gelten unsere jeweiligen Montageanleitungen und Garantiebedingungen.

ALLGEMEINE VERKAUFS- UND LIEFERBEDINGUNGEN

2. Soweit ein von uns zu vertretender Mangel der Ware vorliegt, sind wir unter Ausschluss der Rechte des Käufers vom Vertrag zurückzutreten oder den Kaufpreis herabzusetzen (Minderung), zur Nacherfüllung verpflichtet, es sei denn, dass wir aufgrund der gesetzlichen Regelungen zur Verweigerung der Nacherfüllung berechtigt sind. Der Käufer hat uns eine angemessene Frist zur Nacherfüllung zu gewähren. Die Nacherfüllung kann durch Beseitigung des Mangels (Nachbesserung) oder Lieferung einer neuen Ware erfolgen. Wir tragen im Falle der Mangelbeseitigung die erforderlichen Aufwendungen, soweit sich diese nicht erhöhen, weil der Vertragsgegenstand sich an einem anderen Ort als dem Erfüllungsort befindet. Wir sind nach billigem Ermessen berechtigt, die Art der Nacherfüllung zu bestimmen. Jede Nacherfüllung durch uns erfolgt ohne Anerkennung einer rechtlichen Verpflichtung, es sei denn, der Mangel wurde durch uns anerkannt. Ist die Nacherfüllung fehlgeschlagen, kann der Käufer nach seiner Wahl Herabsetzung des Kaufpreises (Minderung) verlangen oder den Rücktritt vom Vertrag erklären. Die Nachbesserung gilt mit dem zweiten vergeblichen Versuch als fehlgeschlagen, soweit nicht aufgrund des Vertragsgegenstandes weitere Nachbesserungsversuche angemessen und dem Käufer zumutbar sind. Schadensersatzansprüche nach den gesetzlichen Vorschriften wegen des Mangels kann der Käufer erst geltend machen, wenn die Nacherfüllung fehlgeschlagen ist. Der Käufer ist nicht berechtigt Schadensersatzansprüche oder eine Herabsetzung des Kaufpreises bei unerheblichen Mängeln zu verlangen.

3. Die Ansprüche des Käufers wegen Mängeln der Kaufsache verjähren 5 Jahre nach Ablieferung bei dem Käufer, wenn diese entsprechend ihrer üblichen Verwendungsweise für ein Bauwerk verwendet worden ist und dessen Mangelhaftigkeit verursacht hat. Dies gilt auch für Ansprüche des Käufers auf Schadensersatz oder Schadensersatz anstelle der Leistung, sowie wegen sämtlicher weiterer Schäden an Rechtsgütern des Käufers, die durch den Mangel entstanden sind, nicht jedoch bei Schäden an Leben, Körper oder Gesundheit des Käufers oder dann, wenn wir den Mangel aufgrund Vorsatzes oder grober Fahrlässigkeit – auch unserer Erfüllungsgehilfen – zu vertreten haben.

VIII. Haftung

1. Wir haften in Fällen des Vorsatzes oder der groben Fahrlässigkeit – auch unserer Vertreter oder Erfüllungsgehilfen – sowie immer bei einer Verletzung des Lebens, des Körpers oder der Gesundheit nach den gesetzlichen Bestimmungen. Unsere Haftung ist in den Fällen grober Fahrlässigkeit auf den vertragstypischen, vorhersehbaren Schaden begrenzt, soweit nicht zugleich ein anderer der in Satz 1 oder Satz 3 dieses Absatz 1 ausgeführten Ausnahmefälle vorliegt. Im Übrigen haften wir nur nach dem Produkthaftungsgesetz oder wegen der schuldhaften Verletzung wesentlicher Vertragspflichten (Kardinalpflichten) oder soweit wir den Mangel arglistig verschwiegen oder eine Garantie für die Beschaffenheit des Kaufgegenstandes übernommen haben. Der Schadensersatzanspruch für die Verletzung wesentlicher Vertragspflichten ist jedoch auf den vertragstypischen, vorhersehbaren Schaden begrenzt, wenn nicht zugleich ein anderer, der in Satz 1 oder Satz 3 dieses Absatz 1 aufgeführten Ausnahmefälle vorliegt.

2. Die Regelungen des vorstehenden Absatz 1 gelten für alle Schadensersatzansprüche, (insbesondere für Schadensersatz neben der Leistung und Schadensersatz statt der Leistung) und zwar gleich aus welchem Rechtsgrund, insbesondere wegen Mängeln, der Verletzung von Pflichten aus dem Schuldverhältnis oder aus unerlaubter Handlung. Sie gelten auch für den Anspruch auf Ersatz vergeblicher Aufwendungen. Die Haftung für Lieferverzug bestimmt sich jedoch nach Ziffer IV. dieser Verkaufs- und Lieferbedingungen.

3. Eine Änderung der Beweislast zum Nachteil des Käufers ist mit den vorstehenden Regelungen nicht verbunden.

IX. Eigentumsvorbehalt

1. Der Liefergegenstand bleibt unser Eigentum bis zur Erfüllung sämtlicher uns gegen den Käufer aus der Geschäftsverbindung zustehenden Ansprüche.

2. Dem Käufer ist es gestattet, den Liefergegenstand zu verarbeiten oder umzubilden („Verarbeitung“). Die Verarbeitung erfolgt für uns. Wenn der Wert des uns gehörenden Liefergegenstandes jedoch geringer ist als der Wert der nicht uns gehörenden Waren und/oder der Verarbeitung, so erwerben wir Miteigentum an der Neuware im Verhältnis des Wertes (Brutto-Rechnungswert) des verarbeiteten Liefergegenstandes zum Wert der übrigen verarbeiteten Ware und/oder der Verarbeitung zum Zeitpunkt der Verarbeitung. Soweit wir nach dem Vorstehenden kein Eigentum an der Neuware erwerben sind wir und der Käufer darüber einig, dass der Käufer uns Miteigentum an der Neuware im Verhältnis des Wertes (Brutto – Rechnungswert) des dem Käufer gehörenden Liefergegenstandes zu dem der übrigen verarbeiteten Ware zum Zeitpunkt der Verarbeitung einräumt. Der vorstehende Satz gilt entsprechend im Falle der untrennbaren Vermischung oder der Verbindung des Liefergegenstandes mit uns nicht gehörender Ware. Soweit wir insofern Eigentum oder Miteigentum erlangen, verwahren wir sie für den Käufer mit der Sorgfalt eines ordentlichen Kaufmanns.

3. Für den Fall der Veräußerung des Liefergegenstandes oder der Neuware tritt der Käufer hiermit seinen Anspruch aus der Weiterveräußerung gegen seinen Abnehmer mit allen Nebenrechten sicherungshalber an uns ab, ohne dass es noch weiterer besonderer Erklärungen bedarf. Die Abtretung gilt einschließlich etwaiger Saldoforderungen. Die Abtretung gilt jedoch nur in der Höhe des Betrages, der dem von uns in Rechnung gestellten Preis des Liefergegenstandes entspricht. Der uns abgetretene Forderungsanteil ist vorrangig zu befriedigen.

4. Verbindet der Käufer den Liefergegenstand oder die Neuware mit Grundstücken, so tritt er, ohne dass es weiterer besonderer Erklärungen bedarf, auch seine Forderung, die ihm als Vergütung für die Verbindung zusteht, in Höhe des Betrages ab, der dem von uns in Rechnung gestellten Preis des Liefergegenstandes entspricht.

5. Bis auf Widerruf ist der Käufer zur Einziehung der an uns abgetretenen Forderungen befugt. Der Käufer wird auf die abgetretenen Forderungen geleistete Zahlungen bis zur Höhe der gesicherten Forderung unverzüglich an uns weiterleiten. Bei Vorliegen berechtigter Interessen, insbesondere bei Zahlungsverzug, Zahlungseinstellung, Eröffnung eines Insolvenzverfahrens, Wechselprotest oder begründeten Anhaltspunkten für eine Überschuldung oder drohende Zahlungsunfähigkeit des Käufers sind wir berechtigt, die Einziehungsbefugnis des Käufers zu widerrufen. Außerdem können wir nach vorheriger Androhung unter Einhaltung einer angemessenen Frist die Sicherungsabtretung offen legen, die abgetretenen Forderungen verwerten sowie die Offenlegung der Sicherungsabtretung durch den Käufer gegenüber den Abnehmern verlangen.

6. Bei Glaubhaftmachung eines berechtigten Interesses hat der Käufer uns die zur Geltendmachung von dessen Rechten gegen die Abnehmer erforderlichen Auskünfte zu erteilen und die erforderlichen Unterlagen auszuhändigen.

7. Während des Bestehens des Eigentumsvorbehalts ist dem Käufer eine Verpfändung oder Sicherungsübereignung untersagt. Bei Pfändungen, Beschlagnahme oder sonstigen Verfügungen oder Eingriffen Dritter hat der Käufer uns unverzüglich zu benachrichtigen. Die Weiterveräußerung des Liefergegenstandes oder der Neuware ist nur Wiederverkäufern im ordentlichen Geschäftsgang und nur unter den Bedingungen gestattet, dass die Zahlung des Gegenwertes des Liefergegenstandes an den Käufer erfolgt. Dieser hat mit dem Abnehmer auch zu vereinbaren, dass erst mit dieser Zahlung der Abnehmer Eigentum erwirbt.

8. Soweit der realisierbare Wert aller Sicherungsrechte, die uns zustehen, die Höhe der gesicherten Ansprüche um mehr als 10 % übersteigt, werden wir auf Wunsch des Käufers einen entsprechenden Teil der Sicherungsrechte freigeben. Es wird vermutet, dass die Voraussetzungen des vorstehenden Satzes erfüllt sind, wenn der Schätzwert der uns zustehenden Sicherheiten 150 % des Wertes der gesicherten Ansprüche erreicht oder übersteigt. Uns steht die Wahl bei der Freigabe zwischen verschiedenen Sicherungsrechten zu.

9. Bei Pflichtverletzungen des Käufers, insbesondere bei Zahlungsverzug sind wir auch ohne Fristsetzung berechtigt, die Herausgabe des Liefergegenstandes bzw. der Neuware zu verlangen und/oder -erforderlichenfalls nach Fristsetzung- vom Vertrag zurückzutreten, der Käufer ist zur Herausgabe verpflichtet. Im Herausgabeverlangen des Liefergegenstandes/der Neuware liegt keine Rücktrittserklärung unsererseits, es sei denn, dies wird ausdrücklich erklärt.

X. Gerichtsstand, Rechtswahl, Datenschutz

1. Erfüllungsort und Gerichtsstand für Lieferungen und Zahlungen (einschließlich Scheck- und Wechselklagen) sowie sämtliche sich zwischen uns und dem Käufer ergebenden Streitigkeiten aus den zwischen uns und ihm geschlossenen Kaufverträgen ist unser Firmensitz. Wir sind jedoch berechtigt, den Käufer auch an seinem Wohn- und/oder Geschäftssitz zu verklagen.

2. Die Beziehungen zwischen den Vertragsparteien regeln sich ausschließlich nach dem in der Bundesrepublik Deutschland geltenden Recht. Die Anwendung internationaler Abkommen betreffend den Kauf beweglicher Sachen und das UN-Übereinkommen über Verträge betreffend den internationalen Warenkauf vom 11.04.1980 (CISG) wird ausgeschlossen.

3. Die Abwicklung der zwischen uns und dem Käufer geschlossenen Verträge erfolgt unter Einhaltung der gesetzlichen Bestimmungen wie des Bundesdatenschutzgesetzes (BDSG) und des Telemediengesetzes (TMG). Wir verpflichten uns auch, bei den durch uns beauftragten Dienstleistern und bei uns beschäftigten Erfüllungsgehilfen auf die Einhaltung dieser Vorschriften hinzuwirken. Insofern verweisen wir auf die auf unserer Homepage unter: www.hauff-technik.com/datenschutz.html veröffentlichte Datenschutzerklärung in der jeweils gültigen Fassung.

4. Für den Inhalt unserer Allgemeinen Verkaufs- und Lieferbedingungen gilt auch bei etwaigen anderssprachigen Ausfertigungen ausschließlich die deutsche Fassung.

RÜCKNAHMEBEDINGUNGEN

SO KÖNNEN WIR RÜCKSENDUNGEN LEIDER NICHT ENTGEGENNEHMEN:



SO NEHMEN WIR IHRE RÜCKSENDUNGEN GERNE ENTGEGEN:



RÜCKNAHMEBEDINGUNGEN

SO KÖNNEN WIR RÜCKSENDUNGEN LEIDER NICHT ENTGEGENNEHMEN:



SO NEHMEN WIR IHRE RÜCKSENDUNGEN GERNE ENTGEGEN:





Überreicht durch:

Hauff-Technik GmbH & Co. KG

Robert-Bosch-Straße 9
89568 Hermaringen, GERMANY

Tel. +49 7322 1333-0
Fax +49 7322 1333-999

office@hauff-technik.de