



CATALOGUS

KABELAFDICHTINGEN, BUISAFDICHTINGEN, HUISINVOEREN & EXTRA

SOLUTION WORLD



Hetzij stroom, telecommunicatie, water, riool, gas of stadsverwarming – wanneer het om de absoluut veilige afdichting van gebouwen gaat, biedt Hauff-Technik altijd de juiste oplossing. Innovatieve kabel- en buisdoorvoeren, huisinvoeren en sleu-floze huisaansluitingen in professionele kwaliteit. Alles uit één bron.

Out of the box of klantspecifiek op maat gemaakt. Voor maximale efficiency, gebruiksvriendelijkheid en lange levensduur in alle bouwwerken. Van eengezinswoningen tot complexe grootschalige projecten. Altijd Hauff. Altijd veilig. Altijd dicht.

SYMBOLLEN



Dit product is radonvrij.

In Europa verplicht de richtlijn voor de bescherming tegen de gevaren van ioniserende straling (RICHTLIJN 2013/59/EURATOM van 5 DECEMBER 2013), verplicht de lidstaten ervoor te zorgen dat er passende maatregelen worden genomen om te voorkomen dat radon binnendringt in nieuwe gebouwen.

De wettelijke grenswaarde voor de woon- en werkruimten ligt bij 300 Bq/m³. Veel van onze Hauff-producten zijn al op radondichtheid gecontroleerd.



Dit product is volgens de bepalingen van de FHRK-testspecificatie gecertificeerd.

Het grote aantal aanbieders en producenten van afdichtingsoplossingen geven je snel het gevoel overvraagt te worden. Welke afdichtingen voldoen aan mijn vereisten? Worden de kwaliteitsnormen aangehouden? En wat houden deze eigenlijk in? Want tot op heden bestaat er voor buis- en kabelafdichtingen geen enkele standaard, norm of richtlijn.

Dat is precies waarmee het Fachverband für Rohre und Kabel e.V. zich heeft beziggehouden en eenduidige standaarden heeft vastgelegd. Het resultaat: uitgebreide en eenduidige testspecificaties die met vakvertegenwoordigers en de producerende bedrijven zijn uitgewerkt. Door deze succesvolle samenwerking wordt aan alle behoeften en eisen die aan afdichtingsoplossingen worden gesteld tegemoetgekomen.

Wat betekent dit voor u? Gewoon: meer veiligheid, hogere kwaliteit en eenvoudiger de producten vergelijken waarop u kunt vertrouwen.

- **KABELDOORVOEREN 150**
 - Afdichtpakkingen en kunststof flens.....4 – 17
 - Systeemdeksel en systeemafdichting voor kabels..... 18 – 27
 - Systeemdeksels voor de integratie van mantelbuizen.....28 – 29
 - Kabelinvoersysteem.....30 – 33
 - Toebehoren34 – 37

- **KABELDOORVOEREN 90**
 - Afdichtpakkingen en kunststof flens.....38 – 45
 - Systeemdeksels voor kabels46 – 47
 - Systeemdeksels voor de integratie van mantelbuizen.....48 – 49
 - Kabelinvoersysteem..... 50 – 53
 - Toebehoren54 – 57
 - Kabelinvoersysteem en drukkichting.....58 – 59

- **DOORVOERBUIZEN**
 - Standaard doorvoerbuis60 – 75
 - Flens-doorvoerbuis76 – 83
 - Flens-doorvoorbuizen/drukdichtingen84 – 85

- **DRUKDICHTINGEN VOOR KABELS**
 - Standaard drukkichtingen86 – 89
 - Individuele drukkichtingen90 – 95

- **DRUKDICHTINGEN VOOR BUIZEN**
 - Standaard drukkichtingen96 – 123
 - Afdichtingsset124 – 125
 - Aandrukmanchet126 – 127

- **RIOLERINGSDOORVOEREN**
 - Bodemdoorvoer128 – 131
 - Wanddoorvoer132 – 137

- **EXTRA**
 - Aardingsdoorvoer.....138 – 149
 - Aardingsbevestigingspunt150 – 153
 - Gas- en waterdicht brandwerende schot S90154 – 157
 - Platte-dakdoorvoeren158 – 159
 - Funderingsbuizen160 – 161
 - Accessoires.....162 – 163

- **ENKELVOUDIGE HUISINVOER – OPEN CONSTRUCTIE**
 - Wandinvoer inspuitsysteem met hars.....164 – 175
 - Bodeminvoer inspuitsysteem met hars176 – 181

- **ENKELVOUDIGE HUISINVOER – BOUWWIJZE ZONDER GRAAFWERKZAAMHEDEN**
 - Wandinvoer inspuitsysteem met hars.....182 – 183
 - Toebehoren184 – 185

- **GEBOUWAFDICHTINGEN EN WANDSOORTEN186 – 189**

- **ALGEMENE VERKOOP- EN LEVERINGSVOORWAARDEN.....190 – 191**

Kabeldoorvoeren

Doorvoerbuisen

Drukdichtingen

Rioleringsdoorvoeren

Extra

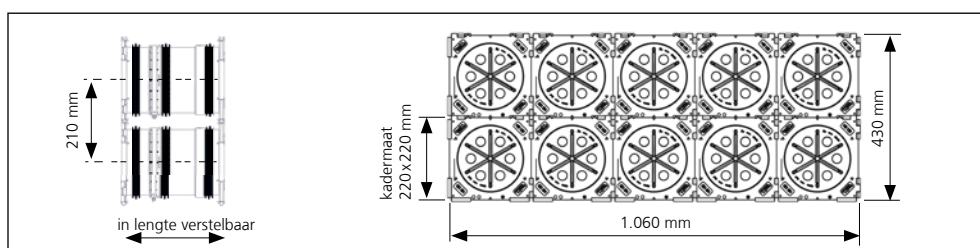
Huisinvoeren

AFDICHTPAKKINGEN EN KUNSTSTOF FLENS

DUBBELE AFDICHTPAKKING, IN LENGTE VERSTELBAAR OM IN TE STORTEN IN BETON

Eigenschappen en technische gegevens:

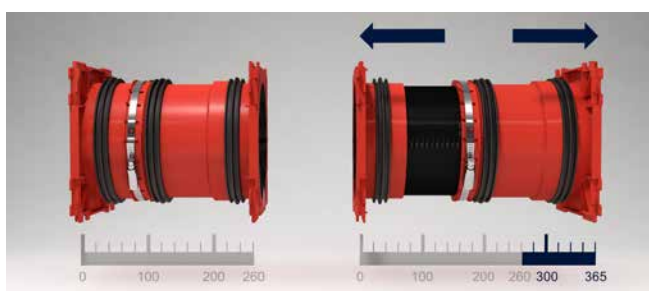
- waterdicht beton belastbaarheidsklasse 1, belastbaarheidsklasse 2
- traploze aanpassing aan de gewenste wanddikte ter plekke
- ramenmontagesysteem voor pakketbouw ter plaatse
- dubbelzijdige aansluitmogelijkheden voor systeem afdichting
- alle syteemdeksels voor het afdichten van kabels en het aansluiten van gladde en geribde buizen kunnen gebruikt worden
- ook voor dubbele wanden



ENKELVOUDIGE AFDICHTPAKKING MET RUBBER STEEKMOF, IN LENGTE VERSTELBAAR, VOOR HET IN BETON STORTEN EN HET AANSLUITEN VAN GLADDE MANTELBUIZEN

Eigenschappen en technische gegevens:

- waterdicht beton belastbaarheidsklasse 1, belastbaarheidsklasse 2
- traploze aanpassing aan de gewenste wanddikte ter plekke
- ramenmontagesysteem voor pakketbouw ter plaatse
- enkelvoudige aansluiting mogelijk voor systeemafdichting en geïntegreerde rubber steekmof voor de aansluiting van gladde mantelbuizen



traploze aanpassing aan de gewenste wanddikte, met als voorbeeld de HSI150 1x1 K2 Varia 260-365



aansluiting van het kabeldoorvoersysteem KES MA150 D



HSI150 GSM Varia als pakket geplaatst






afdichten met systeemdeksel HSI150-DG

AFDICHTPAKKINGEN EN KUNSTSTOF FLENS

HSI150 K2 VARIA – KABELDOORVOER				
Afbeelding	Geschikt voor wanddikte (in mm)	Bestelcode	Artikelnummer	GTIN
Kabeldoorvoer				
	200 – 260	HSI150 1x1 K2 Varia 200-260	3030300084	4052487135009
	260 – 365	HSI150 1x1 K2 Varia 260-365	3030300085	4052487134231
	365 – 470	HSI150 1x1 K2 Varia 365-470	3030300086	4052487140430
	470 – 575	HSI150 1x1 K2 Varia 470-575	3030300087	4052487140454

Incl. spansleutel voor het fixeren van de ingestelde bouwlengthe (in leverinhoud opgenomen).

HSI150 GSM VARIA – KABELDOORVOER				
Afbeelding	Geschikt voor wanddikte (in mm)	Bestelcode	Artikelnummer	GTIN
Enkelvoudige dichtpakking met geïntegreerde steekmof voor een doorvoerbuis met Øa 100 mm				
	200 – 260	HSI150 1x1 GSM110 Varia/200-260	2120206120	4052487153577
	260 – 365	HSI150 1x1 GSM110 Varia/260-365	2120206126	4052487153584
	365 – 470	HSI150 1x1 GSM110 Varia/365-470	2120206136	4052487153591
	470 – 575	HSI150 1x1 GSM110 Varia/470-575	2120206147	4052487153607
Enkelvoudige dichtpakking met geïntegreerde steekmof voor een doorvoerbuis met Øa 125 mm				
	200 – 260	HSI150 1x1 GSM125-Varia/200-260	2120206220	4052487153614
	260 – 365	HSI150 1x1 GSM125-Varia 260-365	2120206226	4052487153621
	365 – 470	HSI150 1x1 GSM125-Varia 365-470	2120206236	4052487153638
	470 – 575	HSI150 1x1 GSM125-Varia 470-575	2120206247	4052487153645
Enkelvoudige dichtpakking met geïntegreerde steekmof voor een doorvoerbuis met Øa 160 mm				
	260 – 320	HSI150 1x1 GSM160 Varia 260-320	2120206326	4052487153652
	320 – 425	HSI150 1x1 GSM160 Varia 320-425	2120206332	4052487153669
	425 – 530	HSI150 1x1 GSM160 Varia 425-530	2120206342	4052487153676
	530 – 635	HSI150 1x1 GSM160 Varia 530-635	2120206353	4052487153683

Incl. spansleutel voor het fixeren van de ingestelde bouwlengthe (in leverinhoud opgenomen).



Passende accessoires als afstandhouders voor vergroting van de as-afstand naar 250 mm vindt u op pagina 34.



ENKELVOUDIGE AFDICHTPAKking OM IN TE STORTEN IN BETON

Eigenschappen en technische gegevens:

- waterdicht beton belastbaarheidsklasse 1, belastbaarheidsklasse 2
- enkelzijdige aansluitmogelijkheden voor systeem afdichting
- minimum wanddikte 70 mm
- dubbele veiligheid door afsluit- en garantiedeksel voor inslaan voor wanddikten 70 – 150 mm (in stappen van 10 mm)
- individueel voor elke wanddikte > 150 mm leverbaar
- ramenmontagesysteem voor pakketbouw ter plaatse
- 2,5 bar drukdicht na het betonneren

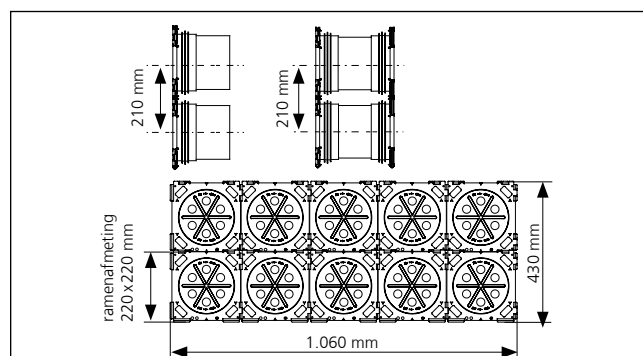
DUBBELE AFDICHTPAKking OM IN TE STORTEN IN BETON

Eigenschappen en technische gegevens:

- waterdicht beton belastbaarheidsklasse 1, belastbaarheidsklasse 2
- dubbelzijdige aansluitmogelijkheden voor systeem afdichting
- minimum wanddikte 100 mm
- individueel voor elke wanddikte > 100 mm leverbaar
- pakketbouw door ramenmontage systeem vanuit fabriek leverbaar
- 2-zijdige afdichting door middel van blinddeksels
- ook uitvoering voor dubbele wanden beschikbaar
- 2,5 bar drukdicht na het betonneren



dubbele dichtpakking HSI150 als pakket in bekisting geplaatst



bestelvoorbeeld als pakket 2x5 voor wanddikte 200 mm
bestelcode: HSI150 2x5 K2/250

AFDICHTPAKKINGEN EN KUNSTSTOF FLENS

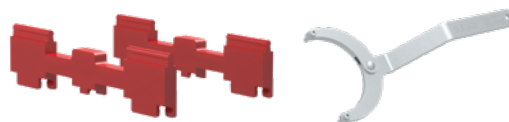
HSI150 – AFDICHTPAKKING	
Afbeelding	Bestelcode
Enkelvoudige afdichtpakking vanaf wanddikte 70 mm	
	HSI150 1x1 K/X*1
Dubbele afdichtpakking vanaf wanddikte 100 mm	
	HSI150 1x1 K2/X*1

X = wanddikte in mm

*1 De artikelnummers voor de exacte wanddikte kunt u vinden op www.hauff-technik.com
 Standaard lengtes: 070 tot 500 mm (10 mm elke stap).



Passende accessoires als afstandhouders voor vergroting van de as-afstand naar 250 mm of de pengatsleutel voor de demontage en montage van de systeemdeksels vindt u op pagina 34.



AFDICHTPAKkingEN EN KUNSTSTOF FLENS

ENKELVOUDIGE AFDICHTPAKking MET RUBBER STEEKMOF, VOOR HET IN BETON STORTEN EN HET AANSLUITEN VAN GLADDE MANTELBUIZEN

Eigenschappen en technische gegevens:

- waterdicht beton belastbaarheidsklasse 1, belastbaarheidsklasse 2
- eenzijdige aansluitmogelijkheid voor systeemaafdichting met geïntegreerde steekmof voor aansluiting van gladde mantelbuizen
- geen extra componenten voor de mantelbuizen nodig
- minimum wanddikte bij mantelbuizen Ø 110 en Ø 125 mm: 120 mm
- minimum wanddikte bij buisaansluiting Ø 160 mm: 180 mm
- maximale wanddikte 500 mm
- tot 0,5 bar drukkicht in functie van de gebruikte beschermingsbuis



HSI150 GSM ingebouwd

ENKELVOUDIGE DICHTPAKking MET PLOOIBARE RUBBER MANCHET

Eigenschappen en technische gegevens:


- waterdicht beton belastbaarheidsklasse 1, belastbaarheidsklasse 2
- voor het in beton storten en aansluiten van kabelbeschermingslangen
- door de plooibare manchetten zijn er geen extra aansluitcomponenten voor de buizen vereist
- gas- en waterdicht tot 0,5 bar



HSI150 KMA ingebouwd





AFDICHTPAKKINGEN EN KUNSTSTOF FLENS

HSI150 – AFDICHTPAKKING	
Afbeelding	Bestelcode
Enkelvoudige afdichtpakking met geïntegreerde steekmof Ø 110 mm vanaf wanddikte 120 mm	
	HSI150 1x1 GSM110/X*1+2
Enkelvoudige afdichtpakking met geïntegreerde steekmof Ø 125 mm vanaf wanddikte 120 mm	
	HSI150 1x1 GSM125/X*1+2
Enkelvoudige afdichtpakking met geïntegreerde steekmof Ø 160 mm vanaf wanddikte 180 mm Pakketbouw enkel in combinatie met afstandhouders mogelijk	
	HSI150 1x1 GSM160/X*1 <small>X = wanddikte in mm</small>

*1 De artikelnummers voor de exacte wanddikte kunt u vinden op www.hauff-technik.com
Standaard lengtes: 70 tot 500 mm (10 mm elke stap).

*2 Evt. beperkingen bij de kabelinstallatie.

HSI150 KMA – AFDICHTPAKKING			
Afbeelding	min. communicatieleiding Ø buiten (mm)	max. communicatieleiding Ø buiten (mm)	Bestelcode
Enkelvoudig dichtpakking met plooibare rubberen manchet voor het instorten in beton en het aansluiten van *kabelgoten en directe aansluiting van de spiraalslang Hateflex14150, minimale wanddikte 120 mm.			
	160	172	HSI150 1x1 KMA172/X**
	106	116	HSI150 1x1 KMA116/X <small>X = wanddikte in mm</small>

NIEUW
aan hauff-technik.com

NIEUW
binnenkort beschikbaar

* Bij het aansluiten van gegolfde kabelbeschermingsbuizen moeten klemringen apart worden besteld. Geef bij de bestelling het type buis en de fabrikant aan.

** De artikelnummers voor de exacte wanddikte kunt u vinden op www.hauff-technik.com
Standaard lengtes: 120 tot 500 mm (10 mm elke stap).

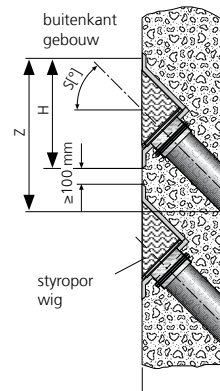
Afstandhouders HSI150 AH40 zijn nodig, 2 stuks per stuk reeds inbegrepen!

ENKELVOUDIGE, AFDICHTPAKking ONDER EEN HOEK OM IN TE STORTEN IN BETON

Eigenschappen en technische gegevens:

- waterdicht beton belastbaarheidsklasse 1, belastbaarheidsklasse 2
- voor schuin lopende kabeldoorgangen in elke richting
- maakt een optimale buigradius mogelijk
- eenzijdige aansluiting voor systeemaafdichting mogelijk
- pakketvorming af fabriek mogelijk (in één rij)
- gas- en waterdicht tot 2,5 bar

2x HSI150 1xZ K545°/X
enkelvoudige, afdichtpakking onder
een hoek

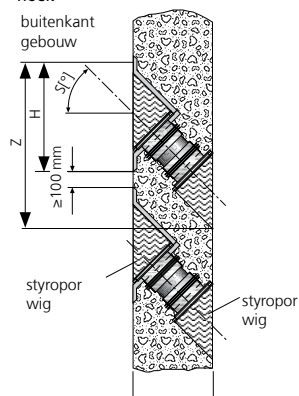


DUBBELE AFDICHTPAKking ONDER EEN HOEK OM IN TE STORTEN IN BETON

Eigenschappen en technische gegevens:

- waterdicht beton belastbaarheidsklasse 1, belastbaarheidsklasse 2
- voor schuin lopende kabeldoorgangen in elke richting
- maakt een optimale buigradius mogelijk
- tweezijdige aansluiting voor systeemaafdichting mogelijk
- pakketvorming af fabriek mogelijk (in één rij)
- gas- en waterdicht tot 2,5 bar




2x HSI150 1xZ K2545°/X
dubbele afdichtpakking onder een
hoek



AFDICHTPAKKINGEN EN KUNSTSTOF FLENS

HSI150 1xz K S_°/X			
Afbeelding	Helling- hoek (graden)	Minimum wanddikte (mm)	Bestelcode
Enkelvoudige afdichtpakking onder een hoek S30°, z = aantal dichtpakkingen			
	30°	180	HSI150 1xz K S30°/X
Enkelvoudige afdichtpakking onder een hoek S45°, z = aantal dichtpakkingen			
	45°	210	HSI150 1xz K S45°/X

De minimum afdekking met beton van 200 mm volgens de WU-richtlijn (folder H10) wordt bij de afdichtpakking onder een hoek HSI150 K S30° pas bereikt vanaf een muurdikte van 350 mm (S 45° - 400 mm).

HSI150 1xz K2 S_°/X			
Afbeelding	Helling- hoek (graden)	Minimum wanddikte (mm)	Bestelcode
Dubbele afdichtpakking onder een hoek S30°, z = aantal dichtpakkingen			
	30°	240	HSI150 1xz K2 S30°/X
Dubbele afdichtpakking onder een hoek S45°, z = aantal dichtpakkingen			
	45°	250	HSI150 1xz K2 S45°/X
Dubbele afdichtpakking onder een hoek S60°, z = aantal dichtpakkingen			
	60°	300	HSI150 1xz K2 S60°/X

De minimum afdekking met beton van 200 mm volgens de WU-richtlijn (folder H10) wordt bij de afdichtpakking onder een hoek HSI150 K2 S30° pas bereikt vanaf een muurdikte van 342 mm (S45°- 385 mm; S 60° - 420 mm).

Artikelnummer, prijs en GTIN op aanvraag.

AFDICHTPAKkingEN EN KUNSTSTOF FLENS

ENKELVOUDIGE AFDICHTPAKking OM IN TE STORTEN IN BETON, MET AANSMEERFLENS

Eigenschappen en technische gegevens:

- waterdicht beton belastbaarheidsklasse 1, belastbaarheidsklasse 2
- DIN 18533 W1.1-E, W1.2-E, W2.1-E
- met aansmeerflens om kunststof gemodificeerde, dikke bitumen bekledingen perfect in te werken
- enkelzijdige aansluitmogelijkheden voor systeem afdichting
- voor inbouw vlak met de bekisting

DUBBELE AFDICHTPAKking OM IN TE STORTEN IN BETON, MET AANSMEERFLENS

Eigenschappen en technische gegevens:





- waterdicht beton belastbaarheidsklasse 1, belastbaarheidsklasse 2
- DIN 18533 W1.1-E, W1.2-E, W2.1-E
- met aansmeerflens om kunststof gemodificeerde, dikke bitumen bekledingen perfect in te werken
- dubbelzijdige aansluitmogelijkheden voor systeem afdichting
- voor inbouw vlak met de bekisting
- 2-zijdige afdichting door middel van blinddeksels



HSI150 1x4 K AF/X



AFDICHTPAKKINGEN EN KUNSTSTOF FLENS

HSI150 – AFDICHTPAKKING	
Afbeelding	Bestelcode
Enkelvoudige afdichtpakking met aansmeerflens HSI150 1x1 K AF/X 1= rijen boven elkaar, 1= rijen naast elkaar, X = wanddikte in mm	
	HSI150 1x1 K AF/X
Enkelvoudige afdichtpakking met aansmeerflens HSI150 1x4 K AF/X 1= rijen boven elkaar, 4= rijen naast elkaar, X = wanddikte in mm	
	HSI150 1x4 K AF/X
Dubbele afdichtpakking met aansmeerflens HSI150 1x1 K2 AF/X 1= rijen boven elkaar, 1= rijen naast elkaar, X = wanddikte in mm	
	HSI150 1x1 K2 AF/X
Dubbele afdichtpakking met aansmeerflens HSI150 1x4 K2 AF/X 1= rijen boven elkaar, 4= rijen naast elkaar, X = wanddikte in mm	
	HSI150 1x4 K2 AF/X

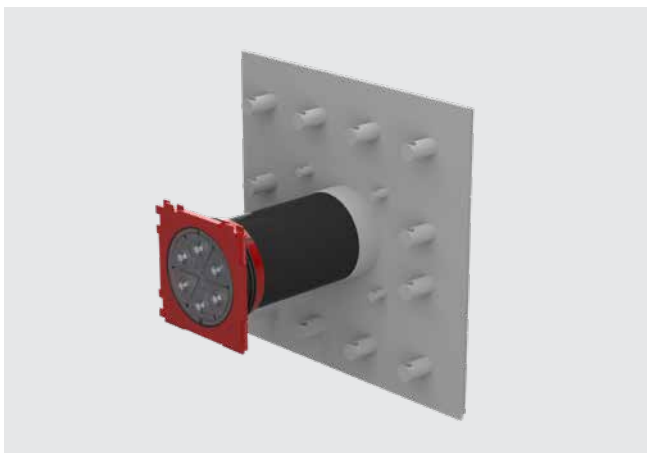
* Gelieve het GTIN, artikelnummer voor de exacte wanddikte terug te vinden op www.hauff-technik.com

AFDICHTPAKKINGEN EN KUNSTSTOF FLENS

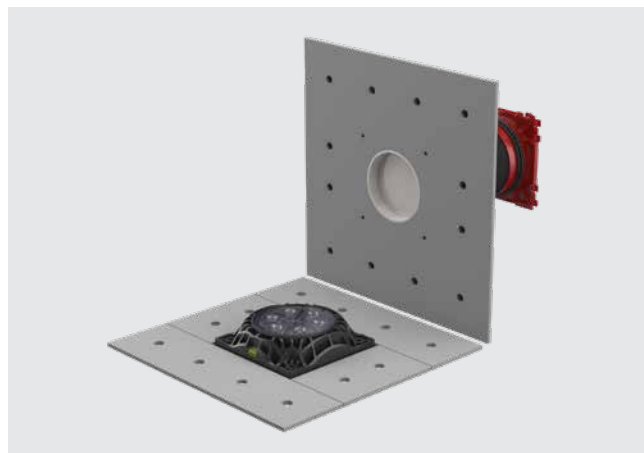
DUBBELE AFDICHTPAKKING OM IN TE STORTEN IN BETON, VOOR ZWARTE INBOUWDOOS MET VASTE/LOSSE FLENS

Eigenschappen en technische gegevens:

- DIN 18533 W2.1-E, W2.2-E
- vaste/losse flens en bevestigingselementen van roestvrij staal A2 (AISI 304L) of A4 (AISI 316L)
- afdichtflens van kunststof als aansluitmogelijkheid voor systeemafdichting
- als pakket leverbaar met meerdere doorvoeren naast en boven elkaar
- as-afstand bij plaatsing als pakket 250 mm voor elke verdere doorvoer



dubbele afdichtpakking HSI150 1x1 FLFE/X om in te storten in beton (achterzijde)



dubbele afdichtpakking HSI150 1x1 FLFE/X (voorzijde) vaste/losse fles om in te storten in beton met afdichtflens voor aansluiting van systeemafdichtingen.



in het beton gestorte vaste flens van de dubbele afdichtpakking HSI150 2x2 FLFE/X

AFDICHTPAKKINGEN EN KUNSTSTOF FLENS

HSI150 FLFE/X – DUBBELE AFDICHTPAKKING	
Afbeelding	Bestelcode
<p>Vaste/losse fles om in te storten in beton voor zwarte inbouwdoos HSI150 YxZ FLFE/X Y = rijen boven elkaar, z = rijen naast elkaar, X = wanddikte in mm</p>	
	<p>Individueel**</p>
<p>HSI150 1x1 FLFE/X, Y = 1, z = 1, X = wanddikte in mm</p>	
	<p>HSI150 1x1 FLFE/X*</p>
<p>HSI150 1x2 FLFE/X, Y = 1, z = 2, X = wanddikte in mm</p>	
	<p>HSI150 1x2 FLFE/X*</p>
<p>HSI150 1x3 FLFE/X, Y = 1, z = 3, X = wanddikte in mm</p>	
	<p>HSI150 1x3 FLFE/X*</p>

* Artikelnummer, prijs en GTIN op aanvraag.

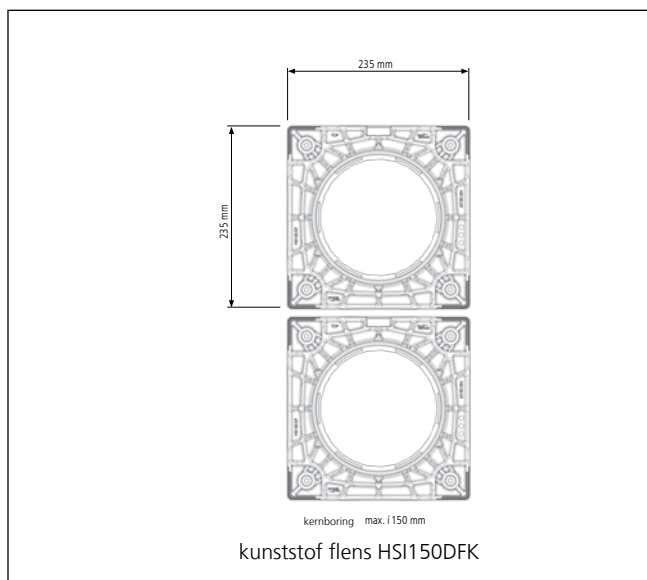
**Op aanvraag als pakket leverbaar met meerdere doorvoeren naast en boven elkaar.

AFDICHTPAKKINGEN EN KUNSTSTOF FLENS

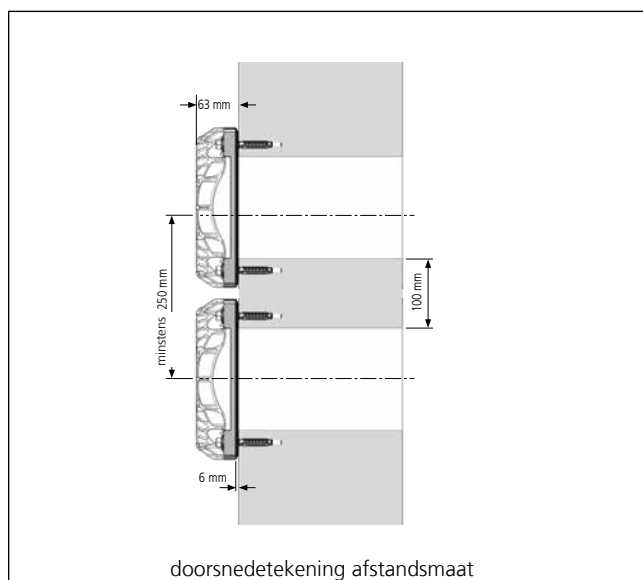
KUNSTSTOF FLENS VOOR AANBOUTEN ACHTERAF

Eigenschappen en technische gegevens:

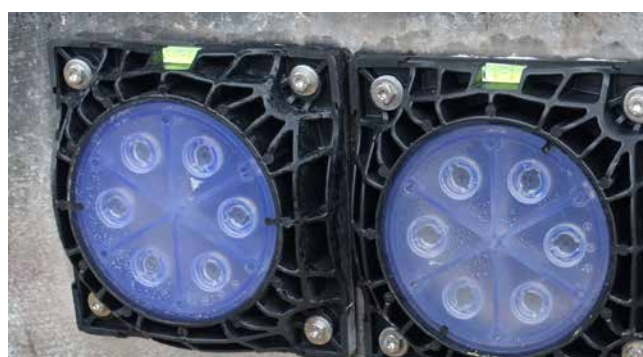
- waterdicht beton belastbaarheidsklasse 1, belastbaarheidsklasse 2
- DIN 18533 W1.1-E, W1.2-E, W2.1-E
- flens van glasvezelversterkt polyamide met geïntegreerde waterpas
- vormvaste rubberdichting uit EPDM
- hoge belastingskracht door hoogwaardig kunststof, zeewaterbestendig
- boring max. Ø 150 mm
- bevestigingselementen van roestvrijstaal A4 (AISI 316L) inclusief afdichtingen tegen binnendringend water
- montage op containerwanden mogelijk
- aansluitmogelijkheid voor systeemafdichting



meervoudige aanbrenging HSI150 DFK



boring en plugopeningen



HSI150 DFK kunststof flens

AFDICHTPAKKINGEN EN KUNSTSTOF FLENS

HSI150 – KUNSTSTOF FLENS			
Afbeelding	Bestelcode	Artikelnummer	GTIN
Kunststof flens inclusief bevestigingselementen van A4 (AISI 316L) en afdichtringen voor betonwanden			
	HSI150 DFK	2118010020	4052487156264

OPTIONELE ACCESSOIRES			
Afbeelding	Bestelcode	Artikelnummer	GTIN
Elastische kit voor het optimaliseren van het wandoppervlak in combinatie met de afdichtflens. 290 ml patroon met grijze kleur.			
	EGO SMP805	5020050084	4052487238533

AFSLUITDEKSEL VOOR NIET GEBRUIKTE AFDICHTPAKKINGEN EN KUNSTSTOF FLENZEN

Eigenschappen en technische gegevens:

- voor drukdichte afsluiting van niet aangesloten afdichtpakkingen en kunststof flens HSI150
- afsluitdeksel van ABS met afdichting van TPE
- eenvoudige montage in bajonetsysteem
- gas- en waterdicht tot 2,5 bar

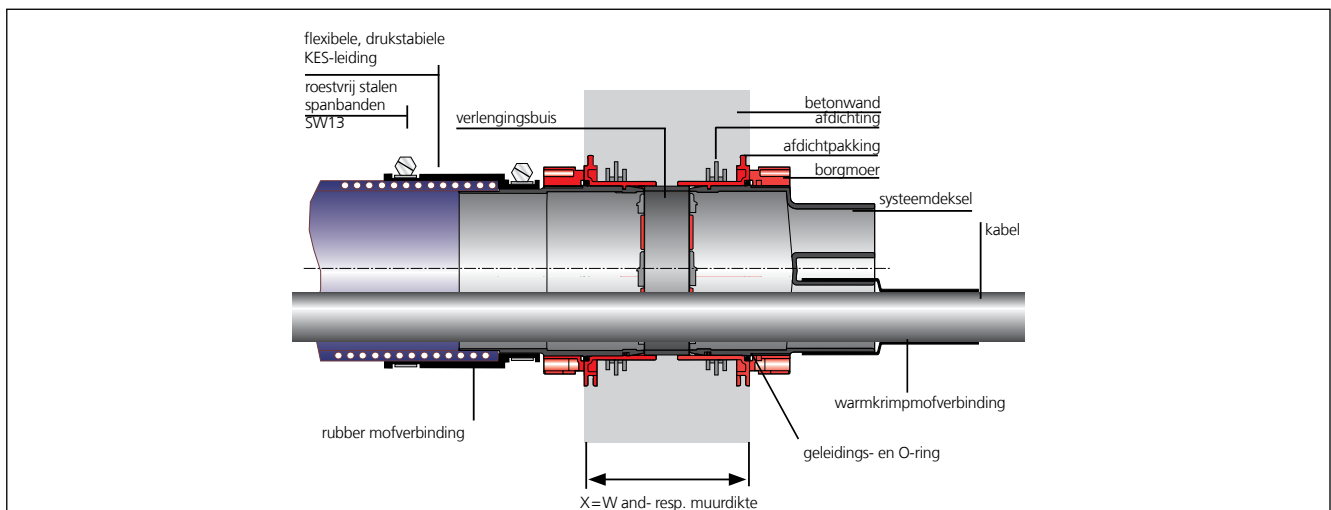
SYSTEEMDEKSEL KABELAFDICHTING MET WARME KRIMPTECHNIEK

Eigenschappen en technische gegevens:

- groot toepassingsbereik
- eenvoudige montage door bajonet systeem
- incl. centreeband bij HSI150 D1x80 WS en HSI150 D3x58 WS
- niet gebruikte doorvoeren worden met afsluitdoppen VS32/34 en/of VS58/60 afgedicht
- ook in koude krimptechniek leverbaar
- UV-en ozonbestendig
- trafo oliebestendig



stationsuitvoering: laagspanningskabel afgedicht met HSI150 D1x80 WS centreeband in tuiten van systeemdeksel HSI150 D3x58 WS



doorsnede van de muur

SYSTEEMDEKSEL EN SYSTEEMAFDICHTING VOOR KABELS

HSI150 – AFSLUITDEKSEL				
Afbeelding	Artikel	Bestelcode	Artikelnummer	GTIN
Blinddeksel				
	Blinde stop	HSI150 DT	2126010172	4052487193566

HSI150 – SYSTEEMDEKSEL WARMKRIMPTECHNIEK				
Afbeelding	Toepassingsgebied Kabel-/buis-Ø	Bestelcode	Artikelnummer	GTIN
Systeemdeksel met 1 opening incl. 1 x thermische mof , 1 x centreerband				
	25 – 78	HSI150 D1x80 WS	2101100010	4052487054966
Systeemdeksel met 3 openingen incl. 3 x thermische mof, 1 x centreerband				
	22 – 56	HSI150 D3x58 WS	3030300082	4052487054997
Systeemdeksel met 7 openingen incl. 7 x thermische moffen				
	12 – 31	HSI150 D7x33 WS	3030300083	4052487197632

Uitvoeringen met koude krimpmoffen op aanvraag leverbaar.



Passende accessoires als blindstoppen voor ongebruikte openingen, centreerbanden of herstellingsmoffen vindt u op pagina 34.



SYSTEEMDEKSEL EN SYSTEEMAFDICHTING VOOR KABELS

GESPLITST SYSTEEMDEKSEL VOOR AFDICHTING ACHTERAF

Eigenschappen en technische gegevens:

- gedeelde dichting voor montage naderhand
- individuele aanpassing op de kabeldiameter op de bouwplaats
- voorgedrukte segmentringen
- blindstoppen voor DG 3x24-54 en HSI150 DG 6x10-36 zijn in de levering inbegrepen
- trafo-oliedichtheid, getest 90 dagen – KIWA-instituut
- kunststof drukplaten van polyamide 6.6 met glasvezelaandeel 30%
- bouten en moeren van A4 (AISI 316L)
- 2,5 bar drukdicht



afdichting van laagspanningskabels met HSI150 DG 6x10-36



diverse montage stappen bij HSI150 DG 3x24-54



HSI150 DG: opdruk van aanwendingsbereik op de segmenten

SYSTEEMDEKSEL EN SYSTEEMAFDICHTING VOOR KABELS

HSI150 DG – SYSTEMDEKSEL VOOR MONTAGE NADERHAND				
Afbeelding	Toepassingsgebied Kabel-/buis-Ø_a	Bestelcode	Artikel nummer	GTIN
Gesplitst systeemdeksel met 1 doorvoer inclusief gesplitste adapterring				
	36 – 70	HSI150 DG 1x36-70	2102200020	4052487121064
Gesplitst systeemdeksel met 1 doorvoer inclusief gesplitste adapterring				
	70 – 112	HSI150 DG 1x70-112	2102200030	4052487121071
Gesplitst systeemdeksel met 3 doorvoeren inclusief gesplitste adapterring en 3 stuks blindstoppen				
	24 – 54	HSI150 DG 3x24-54	2102200000	4052487055444
Gesplitst systeemdeksel met 6 doorvoeren inclusief gesplitste adapterring en 6 stuks blindstoppen				
	10 – 36	HSI150 DG 6x10-36	2102200010	4052487055451

Per systeemdeksel HSI150 DG inclusief in levering: Glijmiddelstift GM, cutter-mes, reinigingsdoek.



Passende accessoires als gereedschapset voor montage vindt u op pagina 34.



SYSTEEMDEKSEL EN SYSTEEMAFDICHTING VOOR KABELS

SEGMENTO – SEGMENTEN VOOR INBOUW IN SYSTEEMDEKSEL HSI150 S3

Eigenschappen en technische gegevens:

- bijzonder flexibele en zachte afdichting
- voor kabels van Ø 5 tot Ø 31 mm
- afzonderlijk aanspannen van de segmenten
- geen ingewikkelde modulestructuur
- snelle en eenvoudige installatie van de vrije combineerbare segmenten
- geïntegreerde draaimomentregeling
- eenvoudig opnieuw bekabelen of naderhand aanvullen mogelijk
- alle segmentopeningen met blindstoppen afgesloten
- tot 0,5 bar gas- en waterdicht bij montage op de buitenkant van het gebouw



HSI150 - doorvoer uitgerust met SEGMENTO afdichtstelsel voor stuurkabels in een schakelhuis




HSI150 – SEGMENTO – met geïntegreerde draaimomentcontrole en blindstoppen



afdichting van kabels voor straatverlichting met SEGMENTO

SYSTEEMDEKSEL EN SYSTEEMAFDICHTING VOOR KABELS

HSI150 – SEGMENTO			
Afbeelding	Bestelcode	Artikelnummer	GTIN
Systeemdeksel voor de opname van segmenten			
	HSI150 S3	3030300088	4052487062046
Het paarse segment toepassingsgebied voor 2 kabels, Ø 20 – 31 mm inclusief 2 blindstoppen			
	SEG 2x31	3030300180	4052487215442
Het gele segment toepassingsgebied voor 3 kabels, Ø 20 – 26 mm inclusief 3 blindstoppen			
	SEG 3x26	3030300181	4052487215459
Het blauwe segment toepassingsgebied voor 6 kabels, Ø 15 – 21 mm inclusief 6 blindstoppen			
	SEG 6x21	3030300182	4052487215466
Het oranje segment toepassingsgebied voor 8 kabels, Ø 5 – 15 mm inclusief 8 blindstoppen			
	SEG 8x15	3030300183	4052487215473



Passende accessoires als het glijmiddel, de aansluitsjabloon en de momentschroevendraaier voor montage vindt u op pagina 34.



SYSTEEMDEKSEL EN SYSTEEMAFDICHTING VOOR KABELS

STANDAARD DRUKDICHTING MET SEGMENTRINGTECHNIEK



Eigenschappen en technische gegevens:

- gas- en waterdicht tot 2,5 bar
- dichtingsbreedte 40 mm
- gedeelde dichting voor montage naderhand
- segmentringtechniek – individuele aanpassing aan de gebruikte kabeldiameters ter plaatse
- rubberkwaliteit EPDM
- persplaten edelstaal roestvrij A2 (AISI 304L)
- stabiele 5 mm persplaten



HRD150 SG 6x8-36 5 – flexibele aanpassing aan de kabelbuitendiameters

SYSTEEMDEKSEL EN SYSTEEMAFDICHTING VOOR KABELS

HRD SG – STANDAARD DRUKDICHTING MET SEGMENTRINGTECHNIEK

Afbeelding	Toepassingsgebied Kabel-/buis-Ø	Bestelcode	Artikelnummer	GTIN
Druk dichting met 1 doorvoer				
	12 – 75	HRD150 SG 1x12-75 b40 A2/ EPDM55	2700103996	4052487063951
	75 – 110	HRD150 SG 1x75-110 b40 A2/ EPDM55	2700103998	4052487063968
Druk dichting met 3 doorvoeren				
	22 – 54	HRD150 SG 3x22-54 b40 A2/ EPDM55	2700104000	4052487000185
Druk dichting met 6 doorvoeren				
	8 – 35	HRD150 SG 6x8-35 b40 A2/ EPDM55	2700105000	4052487000192
Druk dichting met 9 doorvoeren				
	6 – 25	HRD150 SG 9x6-25 b40 A2/ EPDM55	2700106000	4052487000208
Druk dichting met 10 doorvoeren				
	4 x 8 – 30	HRD150 SG 4x8-30+6x4-16,5 b40 A2/EPDM55	2700106500	4052487000215
	6 x 4 – 16,5			

ACCESSOIRES

Afbeelding	Lengte (mm)	Bestelcode	Stuk	Artikelnummer	GTIN
Adapterring voor afdichting achteraf					
	40	HRD150 SG/ARG	1	5060120155	4052487233330



Passende accessoires voor de kernbooraftichting vindt u op pagina 86.





SYSTEEMDEKSEL EN SYSTEEMAFDICHTING VOOR MICROBUIZEN



Eigenschappen en technische gegevens:

- gas- en waterdicht tot 2,5 bar
- dichtingsbreedte 60 mm
- gesloten drukdichting voor het afdichten van microbuizen
- voor kernboringen of buizen met een diameter van 150 mm
- in combinatie met adapterring voor gebruik in de HSI150 afdichtpakking
- persplaten edelstaal roestvrij A2 (AISI 304L)
- stabiele 5 mm persplaten
- rubberkwaliteit EPDM









HSI150 Afdichtpakking, afgedicht met HRD150 21x14 b60 A2/EPDM55



Passende accessoires voor de kernboorafdichting vindt u op pagina 86.



SYSTEEMDEKSEL EN SYSTEEMAFDICHTING VOOR KABELS

HRD 150 – SYSTEEMDEKSEL EN SYSTEEMAFDICHTING VOOR MICROBUIZEN						
Afbeelding	Aantal buizen	Gruppering (mm)	Toepassingsgebied Kabel-/buis-Ø	Bestelcode	Artikelnummer	GTIN
Kernboringen/doorvoerbuizen 150 mm						
	24	2x 12/10	10	HRD150 24x10 b60 A2/EPDM55	2703270012	4052487185318
	15	3x 5/14	14	HRD150 15x14 b60 A2/EPDM55	2703270013	4052487193795
	21	3x 7/14	14	HRD150 21x14 b60 A2/EPDM55	2703270014	4052487194150
	14	2x 7/16	16	HRD150 14x16 b60 A2/EPDM55	2703270011	4052487185301
	12	3x 4/20	20	HRD150 12x20 b60 A2/EPDM55	2703270010	4052487185295
	4	4x 1/50	50	HRD150 4x50 b60 A2/EPDM55	2703270009	4052487185288

* zonder blinde plug
 Andere varianten op aanvraag.

BLINDE PLUG B60 VOOR DRUKDICHTINGEN					
Blinde plug Ø (mm)	Bestelcode	Stuk	Artikelnummer	GTIN	
Blindstopfen für nicht belegte Durchgänge					
10	GS10 b60 EPDM55	1	3030394586	4052487240031	
14	GS14 b60 EPDM55	1	3030410221	4052487240048	
16	GS16 b60 EPDM55	1	3030416685	4052487239844	
20	GS20 b60 EPDM55	1	3030314913	4052487240055	
50	GS50 b60 EPDM55	1	3030394582	4052487240062	

ACCESSOIRES					
Afbeelding	Lengte (mm)	Bestelcode	Stuk	Artikelnummer	GTIN
Adapterring voor afdichting achteraf					
	40	HRD150 SG/ARG	1	5060120155	4052487233330

SYSTEEMDEKSELS VOOR DE INTEGRATIE VAN MANTELBUIZEN

SYSTEEMDEKSEL MET STEEKMOF VOOR GLADDE MANTELBUIZEN

Eigenschappen en technische gegevens:

- voor gladde buizen
- eenvoudige en snelle steekmontage zonder andere aansluitingscomponenten
- economische oplossing
- compact ontwerp
- tot 0,5 bar drukdicht, afhankelijk van gebruikte beschermhuis.

SYSTEEMDEKSEL MET MANCHETTECHNIEK VOOR GLADDE EN GERIBDE MANTELBUIZEN

Eigenschappen en technische gegevens:

- makkelijk inzetbaar voor gladde en geribde buizen
- gepatenteerde clip-ring technologie voor het afdichten van geribde buizen (type en fabrikant van buizen specificeren)
- mechanisch stabiele, flexibele aansluitverbinding met speciaal manchettensysteem en spanbanden vervaardigd van A4 (AISI 316L)
- tot 0,5 bar drukdicht, afhankelijk van gebruikte beschermhuis.

SYSTEEMDEKSEL MET KOUDE KRIMPTECHNIEK VOOR GERIBDE MANTELBUIZEN

Eigenschappen en technische gegevens:

- voor geribde buizen
- werktuigloze krimptechniek
- zachte afdichting voor drukgevoelige buizen of tubes
- tot 0,5 bar drukdicht, afhankelijk van gebruikte beschermhuis.



aansluiting van starre kabelbeschermings buis DN125 via systeem-
HSI150 D 1x125 GSM



geribde mantelbuizen via
manchette techniek
HSI150 MA168 WR



geribde mantelbuizen met koude
HSI150 D1x110 KS WR

SYSTEEMDEKSELS VOOR DE INTEGRATIE VAN MANTELBUIZEN

HSI150 – STEEKMOF TECHNIEK VOOR GLADDE BUIZEN

Afbeelding	Buis- \varnothing_a	Bestelcode	Artikelnummer	GTIN
Systeemdeksel voor mantelbuizen				
	110	HSI150 D1x110 GSM	2101100105	4052487119443
	125	HSI150 D1x125 GSM	2101100115	4052487119450

HSI150 – MANCHETTE TECHNIEK VOOR GLADDE EN GERIBDE BUIZEN

Afbeelding	Buis- \varnothing_a	Bestelcode	Artikelnummer	GTIN
Systeemdeksel voor gladde buizen				
	110	HSI150 MA110 GR	2126010110	4052487058346
	125	HSI150 MA125 GR	2126010125	4052487058360
	140	HSI150 MA145 GR	2126010140	4052487058377
	160	HSI150 MA168 GR	2126010000	4052487058292
Systeemdeksel voor geribde buizen incl. clipringen voor Kabuflex				
	110	HSI150 MA110 WR	2126010113	4052487124980
	125	HSI150 MA125 WR	2126010007	4052487124973
	160	HSI150 MA168 WR	2126010001	4052487058308

* Voor geribde mantelbuizen zijn clip ringen CR nodig. (type en fabrikant van buizen specificeren).
 Bij elke mantelbuizen worden extra 2 profiel dichtringen van de buisfabrikant benodigd (zelf te voorzien op de werf)

HSI150 – KOUDKRIMPTECHNIEK VOOR GERIBDE BUIZEN

Artikel	Buis- \varnothing_a	Bestelcode	Artikelnummer	GTIN
Systeemdeksel voor geribde buizen				
	110	HSI150 D1x110 KS WR	2102100060	4052487055338
	125	HSI150 D1x125 KS WR	2102100070	4052487055352



Passende accessoires als herstellingskrimpmoffen vindt u op pagina 34.



SYSTEEMDEKSEL VOOR AANSLUITING OP DE AFDICHTPAKKING HSI150

Eigenschappen en technische gegevens:

- voor aansluiting van de Hateflex-spiraalslang 14150 op de afdichtpakking HSI150
- mechanisch stabiele, elastische aansluiting met systeemmanchet
- gas- en waterdicht tot 2,5 bar



drukdichte aansluiting op de HSI150-afdichtpakkingen

DOORVOERBUIS MET CEMENTCOATING MET MANCHET VOOR BODEMINVOER VAN DE HATEFLEX-SPIRAALSLANG

Eigenschappen en technische gegevens:

- waterdicht beton belastbaarheidsklasse 1, belastbaarheidsklasse 2
- voor bodemvoer van de spiraalslang Hateflex 14150
- homogene verbinding met het beton door speciale coating
- gering gewicht, onbreekbare, vormvaste kunststof buis
- inkorten van de doorvoerbuis na oplevering van de vloer mogelijk
- gas- en waterdicht tot 2,5 bar



2x KES150 MA ZVR150/50 aan het plaatsingsframe KES FUBO-FIX AV

AFDICHTPAKKING

Eigenschappen en technische gegevens:

- waterdicht beton belastbaarheidsklasse 1, belastbaarheidsklasse 2
- voor bodemvoer van de spiraalslang Hateflex 14150
- mechanisch stabiele, elastische aansluiting met systeemmanchet
- eenzijdig aansluitmogelijkheid voor systeemafdichting HSI150
- gas- en waterdicht bis tot 2,5 bar



Reeksen met elk 6 x KES-M 150-KVB, voor bodemvoer van de spiraalslang Hateflex 14150

SPIRAALSLANG

Eigenschappen en technische gegevens:

- drukdicht leeg buissysteem tot 2,5 bar (buitendruk)
- overbouwbaar lege buissysteem
- hoge mechanische belastbaarheid, Drukbelasting Type 450 (DIN EN 61386-24)
- hoge flexibiliteit, minimum buigradius 900 mm
- gladde binnenvlakken voor het eenvoudig intrekken van kabels
- leeg leidingnet zonder moffen tot 25 m leverbaar, te verlengen met verbindingsmof
- aanpassing met standaard mantelbuizen mogelijk
- $\varnothing_i = 151 \text{ mm} \pm 1 \text{ mm}$, $\varnothing_a = 166 \text{ mm} \pm 1 \text{ mm}$
- Hard/zacht PVC



KES MA150 D en spiraalslang Hateflex 14150

KABELINVOERSYSTEEM

KES150 MA – KABELINVOERSYSTEEM

Afbeelding	Bestelcode	Artikelnummer	GTIN
Systeemdeksel voor het drukkicht aansluiten van de spiraalbuis Hateflex 14150 op afdichtpakking HSI150			
	KES MA150 D	2125810000	4052487058070
Doorvoerbuis met cementcoating (lengte 500 mm) met manchet voor de bodeminvoer van de spiraalslang Hateflex 14150			
	KES MA150 ZVR150/500	2125502000	4052487139991
Afdichtpakking met afsluitdeksel om de systeemdeksels HSI150* op het uiteinde van de Hateflex-spiraalslang 14150 aan te sluiten			
	HSI150 1x1 KVB150	2125811000	4052487058087

* Andere varianten op www.hauff-technik.com beschikbaar.



Passende accessoires als het plaatsingsframe en bevestigingsbeugels voor montage van de bodeminvoer vindt u op pagina 34.



FLEXIBELE BUIS (STANDAARD LENGTES)

Afbeelding	Lengte (m)	Bestelcode	Artikelnummer	GTIN
	2	Hateflex14150/2000B	3030366925	4052487233163
	3	Hateflex14150/3000B	3030366901	4052487233118
	4	Hateflex14150/4000B	3030366902	4052487233101
	5	Hateflex14150/5000B	3030366904	4052487233095
	6	Hateflex14150/6000B	3030366909	4052487233057
	8	Hateflex14150/8000B	3030366912	4052487233033
	10	Hateflex14150/10000B	3030366915	4052487233231
	12	Hateflex14150/12000B	3030366918	4052487233217
	15	Hateflex14150/15000B	3030366921	4052487233194
	18	Hateflex14150/18000B	3030366923	4052487233187
	20	Hateflex14150/20000B	3030366924	4052487233170
	25	Hateflex14150/25000B	3030366893	4052487232869

Afwijkende lengtes op aanvraag.



Passende accessoires als mantelbuizen- en verbindingsmoffen of de gereedschapset voor montage vindt u op pagina 34.



KABELINVOERSYSTEEM

AANSLUITSET VOOR BORINGEN/DOORVOERBUIZEN

Eigenschappen en technische gegevens:

- waterdicht beton belastbaarheidsklasse 1, belastbaarheidsklasse 2
- voor aansluiting van de Hateflex-spiraalslang 14150 aan boringen of doorvoerbuizen
- mechanisch stabiele, elastische aansluiting met systeemmanchet
- stabiele mantelbuis met een dikke wand
- gas- en waterdicht tot 2,5 bar

AFSLUITKAP MANTELBUIS

Eigenschappen en technische gegevens:

- voor de kabelafdichting aan het uiteinde van de spiraalslang Hateflex14150
- segmentringtechniek voor individuele aanpassing aan de diameters van de leidingen ter plaatse
- montage van het wisselende inzetstuk na aanleggen van de kabel
- gebruik van de complete dwarsdoorsnede van het lege buissysteem bij het leggen van de kabels



drukdichte aansluiting van de Hateflex-spiraalslang 14150 op de afdichtpakking HSI150 en de afsluitkap voor de mantelbuis




afdichting aan de onderzijde aan het uiteinde van de spiraalslang Hateflex14150 met de afdichtingsset KES150 MA WE 160 SG 3x22-58 SET


KABELINVOERSYSTEEM


KES150 MA – KABELINVOERSYSTEEM			
Afbeelding	Bestelcode	Artikelnummer	GTIN
Aansluitset voor boring/doorvoerbuizen inclusief twee drukdichtingen voor aansluiting van de Hateflex-spiraalslang 14150 aan boringen Ø 200 mm voor max. wanddikte 500 mm *			
	KES150 MA KB SET	2125818500	4052487140409

* Andere varianten op www.hauff-technik.com beschikbaar.

KES150 MA – EINDKAP MANTELBUIS			
Afbeelding	Bestelcode	Artikelnummer	GTIN
Afdichtset manchet KES150 MA WE inclusief afwisselbaar inzetstuk met segmentringtechniek voor de kabel afdichting aan het uiteinde van de spiraalslang Hateflex 14150: van 1 kabel, Ø 48 – 83 mm, of 3 kabels, Ø 22 – 58 mm, of 6 kabels, Ø 8 – 36 mm, (montage van de manchet vóór aanleg van de kabels) inclusief blindstoppen			
	KES150 MA WE160 SG 1x48-83 SET	2125817103	4052487164764
	KES150 MA WE160 SG 3x22-58 SET	2125817102	4052487164757
	KES150 MA WE160 SG 6x8-36 SET	2125817101	4052487164740

Manchet voor vulling met afwisselbaar inzetstuk WE 160-z/d voor de kabelafdichting aan het uiteinde van de spiraalslang Hateflex 14150 (montage vóór aanleg van de kabels)			
	KES150 MA160-172/140-163 WE	2125817100	4052487120937

Gedeelde wisselinzet met segmentringtechniek voor plaatsing in manchet KES150 MA WE voor afdichting van: 1 kabel, Ø 48 – 83 mm, of 3 kabels, Ø 22 – 58 mm, of 6 kabels, Ø 8 – 36 mm, inclusief blindstoppen			
	WE160 SG 1x48-83	825817116	4052487164719
	WE160 SG 3x22-58	825817115	4052487164702
	WE160 SG 6x8-36	825817114	4052487164696

Gedeelde wisselinzet voor plaatsing in manchet KES150 MA WE fabricage volgens aansluitschema z= aantal kabels, d= kabeldiameter			
	WE160 zxd	*	*










* Andere varianten op www.hauff-technik.com beschikbaar.



Passende accessoires als de gereedschapsset voor montage vindt u op pagina 34.



ACCESSOIRES

ALGEMENE ACCESSOIRES			
Afbeelding	Bestelcode	Artikelnummer	GTIN
Pengatsleutel (G), Pengatsleutel bij wanden met thermische isolatie tot 100 mm (GD)			
	SLS 6G	5200010040	4052487233491
	SLS 6GD	5200010041	4052487233484
Glijmiddel 200 g			
	GML	5020050010	4052487238564
Kabelreiniger, inhoud 1000 ml, reukloos, restloze verdamping			
	KRMTX	5040020030	4052487238540
DICHTPAKKINGEN EN KUNSTSTOF FLENS			
Afbeelding	Bestelcode	Artikelnummer	GTIN
Atapkraan voor HSI150 DT afsluitdeksel. Om gecontroleerd stuwwater af te voeren uit de mantelbuizen van een kabelsysteem.			
	HSI150 DAE	2126010170	4052487193504
Verlengstuk slang voor element. Voor aansluiting op het HSI DAE-element om druk weg te nemen (0,5 m).			
	HSI150 DAE SV	2126010171	4052487193559
Set van 2 afstandhouders om de as-afstand van afdichtpakkingen te vergroten tot 250 mm. Maakt het mogelijk pakketten van HSI150 en HSI90 te maken.			
	HSI AH40 SET2	3030300093	4052487220156
Elastische kit voor het optimaliseren van het wandoppervlak in combinatie met de afdichtflens. 290 ml patroon met grijze kleur.			
	EGO SMP805	5020050084	4052487168366
SYSTEEMDEKSEL MET KRIMPTECHNIEK			
Afbeelding	Bestelcode	Artikelnummer	GTIN
Ter afdichting van ongebruikte doorgangen, Sluitstoppen voor systeemdeksel HSI150 D7x33 en HSI150 D3x58			
	VS 32/34	3030300266	4052487216319
	VS 58/60	3030300267	4052487216326
Voor centrering en bevestiging van kabels in systeemdekseltuiten voor optimaal krimp bereik. Set van centreerbanden, bestaande uit 3 stuks elastomeerstrook 30 x 430 mm			
	ZB EPDM50	5060120250	4052487233323

ACCESSOIRES

SYSTEEMDEKSEL MET WARME KRIMPTECHNIEK			
Afbeelding	Bestelcode	Artikelnummer	GTIN
Krimpmoffen voor HSI150 D3x58 WS			
	WSM I200 2x75-22	5170030061	4052487233439
Krimpmoffen voor HSI150 D7x33 WS			
	WSM I150 2x43-12	5170030020	4052487232968
3-vinger-mof voor systeemdeksel HSI150 D7x33 WS			
	3FM 1x44-13 3x16-4,2	5170060010	4052487233408
3-vinger-mof voor systeemdeksel HSI150 D3x58 WS			
	3FM 1x71-22 3x26-9	5170060001	4052487233415
4-vinger-mof voor systeemdeksel HSI150 D7x33 WS			
	4FM 1x55-21 4x20-7	5170060040	4052487233392
4-vinger-mof voor systeemdeksel HSI150 D3x58 WS			
	4FM 1x80-25 4x27-9	5170060041	4052487233385
Herstellingsmoffen voor HSI150 D1x80 WS			
	WSMR I250 2x107-29	350070000	4052487010429
Herstellingsmoffen voor HSI150 D3x58 WS			
	WSMR I250 2x85-22	350040000	4052487010375
Herstellingsmoffen voor HSI150 D7x33 WS			
	WSMR I250 2x53-13	350030000	4052487010351

SYSTEEMDEKSEL MET KOUDE KRIMPTECHNIEK			
Afbeelding	Bestelcode	Artikelnummer	GTIN
Krimpmoffen voor HSI150 D1x110 KS WR			
	KSM I223 2x119-56	5170040004	4052487232982
Krimpmoffen voor HSI150 D1x1125 KS WR			
	KSM I240 2x154-76	5170040006	4052487232999
Smelt plakband, koude-las, lengte 3 m, breedte ongeveer 35 mm			
	Hatetherm Scapa 0485	316010000	4052487006668






ACCESSOIRES

GESPLITSTE SYSTEEMDEKSELS			
Afbeelding	Bestelcode	Artikelnummer	GTIN
Gereedschapset voor de montage, bestaande uit 1 torsiesleutel 4-20 Nm, ¼ inch, 1 adapter voor accuschroevendraaier 4-kant, ¼ inch, 2 verlengstukken, 150 mm, ¼ inch, 1 verlengstuk, 100 mm, ¼ inch, 1 dopsleutelinzet M6, SW 5, ¼ inch, 1 dopsleutelinzet M6, 100 mm met balkop, ¼ inch, 1 dopsleutelinzet M8, 50 mm, met balkop, ¼ inch			
	HSI150 DG/HRK SSG WKZ	5200010300	4052487233460

SYSTEEMDEKSEL SEGMENTO			
Afbeelding	Bestelcode	Artikelnummer	GTIN
Momentschroevendraaier (1,2 Nm) SEGMENTO met akoestisch signaal			
	DSD	5200010236	4052487233477
Speciaal glijmiddel SEGMENTO 10 g			
	GMS	5020050021	4052487238557
Aansluitingssjabloon SEGMENTO voor de selectie van de juiste segmenten volgens de kabeldiameter			
	BSS	2300320000	4052487062244

KABELINVOERSYSTEMEN – BODEMINVOER			
Afbeelding	Bestelcode	Artikelnummer	GTIN
Plaatsingsframe KES FUBO-FIX AV C-profiel (Lengte 1100 mm) met vier grondpennen, hoogteverstelbaar			
	ES FUBO-FIX AV	1900500165	4052487165693
Bevestigingbeugels voor buizen Ø 160 mm bedoeld voor de bevestiging van KES150 MA ZVR150/500 aan het plaatsingsframe inclusief bevestigingsmaterialen (aanbrenging in rijen mogelijk)			
	KES150 FUBO-FIX BB160	1900500167	4052487165716

ACCESSOIRES

KABELINVOERSYSTEMEN – ALGEMEEN			
Afbeelding	Bestelcode	Artikelnummer	GTIN
Mofverbinding voor verlenging/verbinden van Hateflex 14150			
	KES150 MA150-172/150-172	2128020000	4052487058407
Mofverbinding voor de aansluiting van gladde mantelbuizen Ø a = 160 mm* op spiraalslang Hateflex 14150			
	KES150 MA160-172/140-163	2125812000	4052487058100
1 stuk clipringen voor stabilisering van geribde buis in de manchet voor Kabulfex (Bij bestelling de buisfabrikant en type specificeren)			
	CR110	1630500110	4052487134491
	CR125	1630500125	4052487134514
	CR160	1630500160	4052487134538
Hard leidingstuk 440 mm overlappend en Øa = 160 mm met manchet voor aansluiting op spiraalslang Hateflex 14150 (dichte wandaansluiting bij boringen in combinatie met een HRD-druk dichting)..			
	KES150 MA160-172/140-163 SET	2125818000	4052487058278
Afstandhouder 1x2 voor het vastzetten en positioneren van de spiraalslang 150 (andere uitvoeringen leverbaar)			
	KES150 1x2 AH PP	3030361164	4052487233347
Gereedschapset voor de drukdichte spanbandmontage, bestaande uit 1 aanhaalmoment 4-20 Nm, ¼ inch, 1 verlengstuk 150 mm, ¼ inch, 1 dopsleutelinzet voor inbussleutel SW 13, ¼ inch, 1 dopsleutelinzet voor inbussleutel SW 8, ¼ inch			
	KES MA WKZ SET	5200010302	4052487233453

* Voor geribde mantelbuizen zijn clip ringen CR nodig.
 Bij elke mantelbuizen worden extra 2 profiel dichtringen van de buisfabrikant benodigd (te voorzien op de werf).

AFDICHTPAKKINGEN EN KUNSTSTOF FLENS

ENKELVOUDIGE AFDICHTPAKKING OM IN TE STORTEN IN BETON

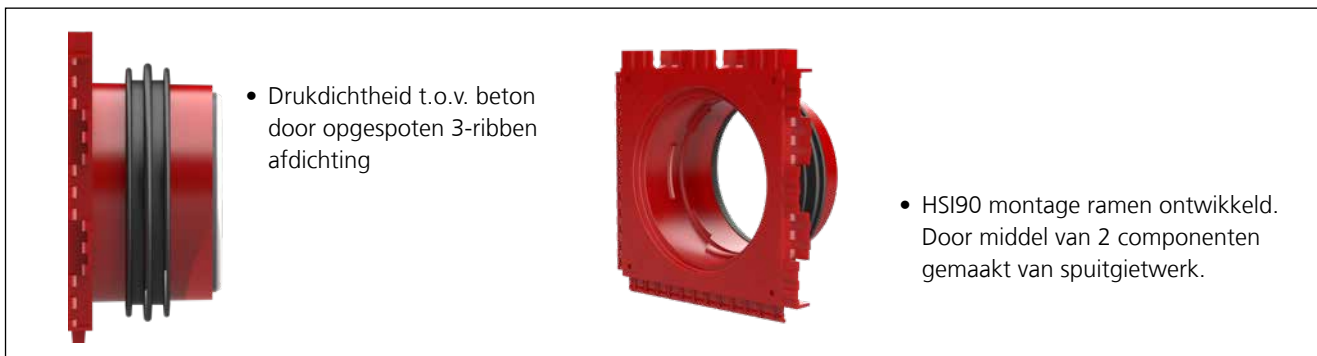
Eigenschappen en technische gegevens:

- waterdicht beton belastbaarheidsklasse 1, belastbaarheidsklasse 2
- enkelzijdige aansluitmogelijkheden voor systeem afdichting
- minimum wanddikte 70 mm
- individueel voor elke wanddikte > 70 mm leverbaar
- ramenmontagesysteem voor pakketbouw ter plaatse
- drukdicht blinddeksel
- 2 bar drukdicht na inbetonneren

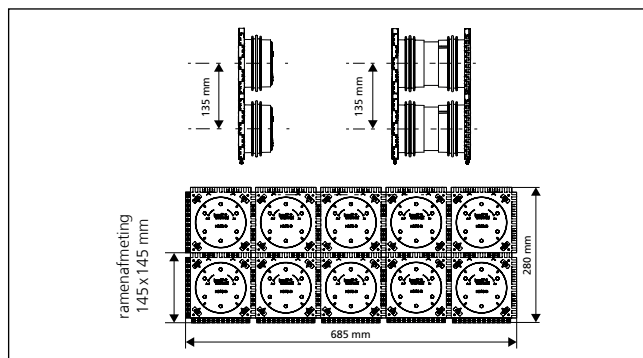
DUBBELE AFDICHTPAKKING OM IN TE STORTEN IN BETON

Eigenschappen en technische gegevens:

- waterdicht beton belastbaarheidsklasse 1, belastbaarheidsklasse 2
- dubbelzijdige aansluitmogelijkheden voor systeem afdichting
- minimum wanddikte 100 mm
- individueel voor elke wanddikte > 100 mm leverbaar
- pakketbouw door ramenmontage systeem vanuit fabriek leverbaar
- dubbelzijdig drukdicht blinddeksel
- 2 bar drukdicht na inbetonneren





dubbele dichtpakking HSI90 als pakket in bekisting geplaatst



bestelvoorbeeld als pakket 2x5 voor wanddikte 200 mm
bestelcode: HHSI90 2x5 K2/200

AFDICHTPAKKINGEN EN KUNSTSTOF FLENS

HSI90 – AFDICHTPAKKING	
Afbeelding	Bestelcode
Enkelvoudige afdichtpakking vanaf wanddikte 70 mm	
	HSI90 1x1 K/X*
Dubbele afdichtpakking vanaf wanddikte 100 mm	
	HSI90 1x1 K2/X*

X = wanddikte in mm

* Gelieve het GTIN, artikelnummer voor de exacte wanddikte terug te vinden op www.hauff-technik.com



Passende accessoires als de pengatsleutel voor de demontage en montage van de systeemdeksels vindt u op pagina 54.






AFDICHTPAKKINGEN EN KUNSTSTOF FLENS

ENKELVOUDIGE DICHTPAKKING MET PLOOIBARE RUBBER MANCHET

Eigenschappen en technische gegevens:

- waterdicht beton belastbaarheidsklasse 1, belastbaarheidsklasse 2
- voor het in beton storten en aansluiten van kabelbeschermsslagen
- door de plooibare manchetten zijn er geen extra aansluitcomponenten voor de buizen vereist
- gas- en waterdicht tot 0,5 bar

AFDICHTPAKKINGEN EN KUNSTSTOF FLENS

HSI90 KMA – AFDICHTPAKKING			
Afbeelding	min. communicatie-leiding Ø buiten (mm)	max. communicatie-leiding Ø buiten (mm)	Bestelcode
Enkelvoudig dichtpakking met plooibare rubberen manchet voor plaatsing in beton en aansluiting van de gladde en gegolfde* kabelgoten			
	55	65	HSI90 1x1 KMA65/X
	64	74	HSI90 1x1 KMA74/X
	84	94	HSI901x1 KMA94/X

X = wanddikte in mm

* Bij het aansluiten van gegolfde kabelbeschermingsbuizen moeten klemringen apart worden besteld. Geef bij de bestelling het type buis en de fabrikant aan.

NIEUW
binnenkort beschikbaar

Kabeldoorvoeren

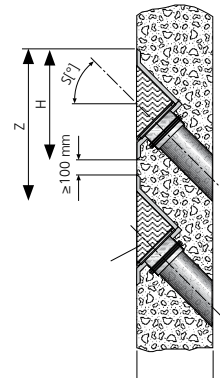
AFDICHTPAKkingEN EN KUNSTSTOF FLENS

ENKELVOUDIGE, AFDICHTPAKking ONDER EEN HOEK OM IN TE STORTEN IN BETON

Eigenschappen en technische gegevens:

- waterdicht beton belastbaarheidsklasse 1, belastbaarheidsklasse 2
- voor schuin lopende kabeldoorgangen in elke richting
- maakt een optimale buigradius mogelijk
- eenzijdige aansluiting voor systeemafdichting mogelijk
- pakketvorming af fabriek mogelijk (in één rij)
- gas- en waterdicht tot 2,0 bar

2x HSI90 1xZ KS45°/X
enkelvoudige, afdichtpakking onder
een hoek

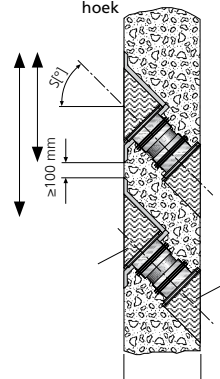


DUBBELE AFDICHTPAKking ONDER EEN HOEK OM IN TE STORTEN IN BETON



Eigenschappen en technische gegevens:

- waterdicht beton belastbaarheidsklasse 1, belastbaarheidsklasse 2
- voor schuin lopende kabeldoorgangen in elke richting
- maakt een optimale buigradius mogelijk.
- tweezijdige aansluiting voor systeemafdichting mogelijk
- pakketvorming af fabriek mogelijk (in één rij)
- gas- en waterdicht tot 2,0 bar

2x HSI90 1xZ- K2S45°/X
dubbele afdichtpakking onder een
hoek





AFDICHTPAKKINGEN EN KUNSTSTOF FLENS

HSI90 1xz K S_°/X			
Afbeelding	Hellingshoek (graden)	Minimum wanddikte (mm)	Bestelcode
Enkelvoudige afdichtpakking onder een hoek S30°, z = aantal dichtpakkingen			
	30°	190	HSI90 1xz K S30°/X
Enkelvoudige afdichtpakking onder een hoek S45°, z = aantal dichtpakkingen			
	45°	200	HSI90 1xz K S45°/X
			X = wanddikte in mm

Artikelnummer, prijs en GTIN op aanvraag.

De minimum afdekking met beton van 200 mm volgens de WU-richtlijn (folder H10) wordt bij de afdichtpakking onder een hoek HSI90 K S30° pas bereikt vanaf een muurdikte van 300 mm (S 45° - 350 mm).

HSI90 1xz K2 S_°/X			
Afbeelding	Hellingshoek (graden)	Minimum wanddikte (mm)	Bestelcode
Dubbele afdichtpakking onder een hoek S30°, z = aantal dichtpakkingen			
	30°	200	HSI90 1xz K2 S30°/X
bijv. HSI90 1x3 K2 S45°			
Dubbele afdichtpakking onder een hoek S45°, z = aantal dichtpakkingen			
	45°	210	HSI90 1xz K2 S45°/X
bijv. HSI90 1x3 K2 S45°			
			X = wanddikte in mm

Artikelnummer, prijs en GTIN op aanvraag.

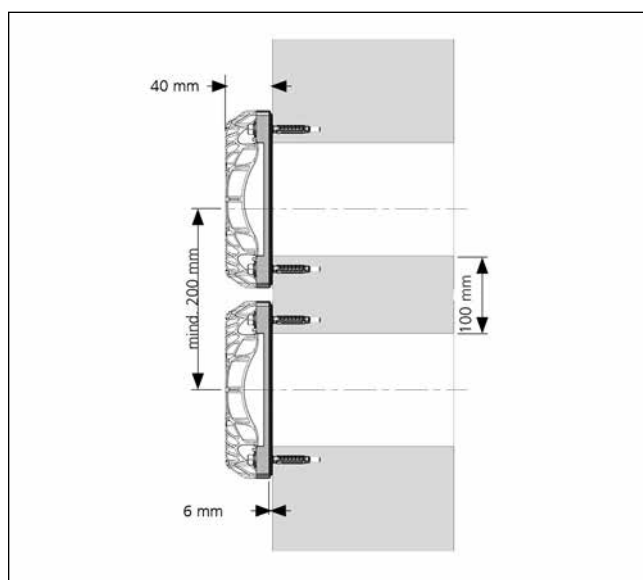
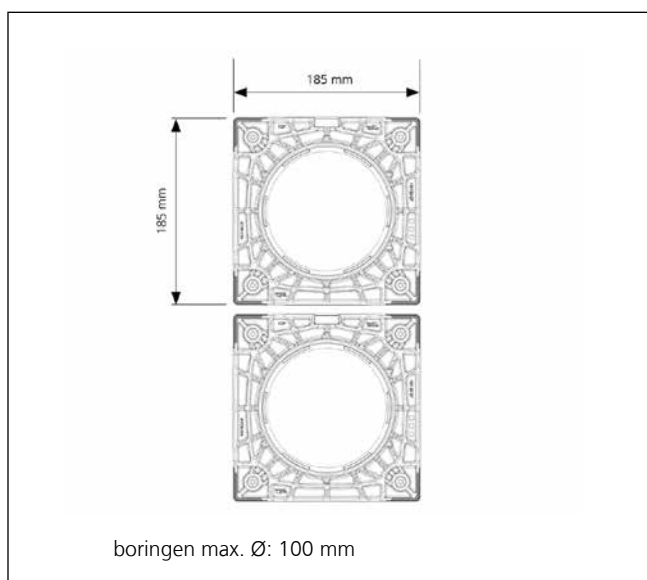
De minimum afdekking met beton van 200 mm volgens de WU-richtlijn (folder H10) wordt bij de afdichtpakking onder een hoek HSI90 K2 S30° pas bereikt vanaf een muurdikte van 298 mm (S45°- 335 mm; S 60° - 360 mm).

AFDICHTPAKKINGEN EN KUNSTSTOF FLENS

KUNSTSTOF FLENS OM NADERHAND MET PLUGGEN TE MONTEREN

Eigenschappen en technische gegevens:

- waterdicht beton belastbaarheidsklasse 1, belastbaarheidsklasse 2
- DIN 18533 W1.1-E, DIN 18533 W1.2-E, DIN 18533 W2.1-E
- met geïntegreerde waterpas
- beproefde oplossing voor gebruik bij stortbeton-afdichtsystemen
- eenzijdige aansluiting voor systeemafdichting mogelijk (bijv. koppeling voor mantelbuis of kabelafdichting)
- montage op containerwanden mogelijk
- montage op containerwanden mogelijk
- boringen max. Ø: 100 mm
- gas- en waterdicht tot 2,5 bar



Kunststof flens HSI90 DFK

AFDICHTPAKKINGEN EN KUNSTSTOF FLENS



HSI90 – KUNSTSTOF FLENS			
Afbeelding	Bestelcode	Artikelnummer	GTIN
Kunststof flens inclusief bevestigingselementen van A4 (AISI 316L) en afdichtringen voor betonwanden			
	HSI90 DFK	3030466887	4052487240529

Kabeldoorvoeren

OPTIONELE ACCESSOIRES			
Afbeelding	Bestelcode	Artikelnummer	GTIN
Elastische kit voor het optimaliseren van het wandoppervlak in combinatie met de afdichtflens. 290 ml patroon met grijze kleur.			
	EGO SMP805	5020050084	4052487238533

SYSTEEMDEKSELS VOOR KABELS

AFSLUITDEKSELS VOOR NIET AANGESLOTEN AFDICHTPAKKINGEN EN ALUMINIUM FLENS

Eigenschappen en technische gegevens:

- voor drukdichte afsluiting van niet aangesloten afdichtpakkingen en aluminium flens HSI90
- afsluitdeksel van ABS met afdichting van EPDM
- eenvoudige montage in bajonetsysteem
- gas- en waterdicht tot 2,0 bar

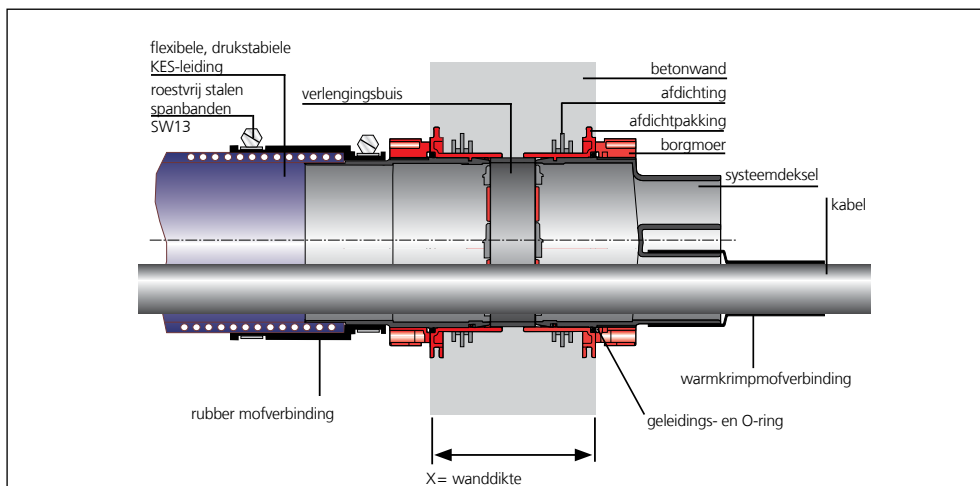
SYSTEEMDEKSEL KABELAFDICHTING MET WARME KRIMPTECHNIEK

Eigenschappen en technische gegevens:

- groot toepassingsbereik
- eenvoudige montage door bajonet systeem
- incl. centreerband bij HSI90-D1/75
- ongebruikte doorgangen worden met blindstoppen VS 20 resp. VS 32/34 worden afgedicht
- ook in koude krimptechniek leverbaar
- UV-en ozonbestendig
- trafo oliebestendig



stationsuitvoering: laagspanningskabel afgedicht met HSI90 D1x75 WS en HSI90 D3x32 WS



doorsnede van de muur

INDIVIDUELE DRUKDICHTING

Eigenschappen en technische gegevens:

- gesplitste afdichting voor montage achteraf
- volgens inbouwsituatie millimeterprecies leverbaar
- meervoudige bezetting mogelijk
- individuele drukdichting met overlappende flens
- gas- en waterdicht tot 5 bar

SYSTEEMDEKSELS VOOR KABELS

HSI90 – AFSLUITDEKSEL

Afbeelding	Artikel	Bestelcode	Artikelnummer	GTIN
Blinddeksel				
	Blinde stop	HSI90 D	2205010000	4052487060851

HSI90 – SYSTEEMDEKSEL MET WARME KRIMPTECHNIEK

Afbeelding	Toepassingsgebied Kabel-/buis-Ø	Bestelcode	Artikelnummer	GTIN
------------	------------------------------------	------------	---------------	------

Stysteemdeksel met 1 opening incl. 1 stuk thermische mof en 1 stuk centreerband

	25 – 72	HSI90 D1x75 WS	3030300089	4052487060936
---	---------	-----------------------	------------	---------------

Stysteemdeksel met 3 openingen incl. 3 stuks thermische moffen

	12 – 30	HSI90 D3x32 WS	3030300090	4052487060899
---	---------	-----------------------	------------	---------------

Stysteemdeksel met 6 openingen incl. 6 stuks thermische moffen

	8 – 18	HSI90 D6x20 WS	3030300091	4052487060912
---	--------	-----------------------	------------	---------------

Uitvoeringen met koude krimpmoffen op aanvraag leverbaar.

HRD – INDIVIDUELE DRUKDICHTING

Afbeelding	Bestelcode	Artikelnummer	GTIN
------------	------------	---------------	------

Dichtingsbreedte 60 mm, gesplitst, met overlappende flens voor afdichting achteraf van kabels, individuele kabelaansluiting door productie op maat, z = aantal kabels, d = kabeldiameter

	HRD94/83 GF zxd b60 A2/EPDM55	*	*
---	--------------------------------------	---	---

* Artikelnummer, prijs en GTIN op aanvraag.



Passende accessoires als blindstoppen voor ongebruikte openingen, centreerbanden of herstellingsmoffen vindt u op pagina 54.



SYSTEEMDEKSELS VOOR DE INTEGRATIE VAN MANTELBUIZEN

SYSTEEMDEKSEL MET MANCHETTECHNIEK VOOR GLADDE EN GERIBDE MANTELBUIZEN

Eigenschappen en technische gegevens:

- makkelijk inzetbaar voor gladde en geribde buizen
- gepatenteerde clip-ring technologie voor het afdichten van geribde buizen (type en fabrikant van buizen specificeren)
- mechanisch stabiele, flexibele aansluitverbinding met speciaal manchettensysteem en spanbanden vervaardigd van A4 (AISI 316L)
- met RVS spanbanden
- tot 0,5 bar drukdicht, afhankelijk van gebruikte beschermhuis

SYSTEEMDEKSEL MET KOUDE KRIMPTECHNIEK VOOR GERIBDE MANTELBUIZEN

Eigenschappen en technische gegevens:

- voor geribde buizen
- werktuigloze krimptechniek
- zachte afdichting voor drukgevoelige buizen of tubes
- tot 0,5 bar drukdicht, afhankelijk van gebruikte beschermhuis



inbouw van dubbele instortpakking HSI90 in bekistingsnet voor het inbetonneren



HSI90 na het inbetonneren: hier volgt de lege buisverbinding



geribde mantelbuizen HSI90 D1x75 KS WR

SYSTEEMDEKSELS VOOR DE INTEGRATIE VAN MANTELBUIZEN

HSI90 – MANCHETTETECHNIEK VOOR GLADDE EN GERIBDE BUIZEN				
Afbeelding	Buis-Øa	Bestelcode	Artikelnummer	GTIN
Systeemdeksel voor gladde buizen				
	75	HSI90 M75 GR	2206040015	4052487129145
	90	HSI90 MA90 GR	2206040018	4052487060981
	110	HSI90 MA110 GR	2206040020	4052487060998
Systeemdeksel voor geribde buizen incl. clipringen voor Kabuflex				
	90	HSI90 MA90 WR	2206040025	4052487124997
	110	HSI90 MA110 WR	2206040029	4052487125000

*Voor geribde buisverbindingen zijn er extra clipringen CR benodigd (gelieve het type buis en de fabrikant te vermelden bij uw bestelling). Verder zijn ook nog twee profielringen van de fabrikant van de geribde buizen benodigd voor elke buisverbinding. (op de werf te voorzien)

HSI90 – KOUDE KRIMPTECHNIEK VOOR GERIBDE BUIZEN				
Afbeelding	Buis-Øa	Bestelcode	Artikelnummer	GTIN
Systeemdeksel voor geribde buizen				
	75	HSI90 D1x75 KS WR	2206040001	4052487060943



Passende accessoires zoals herstellingskrimpmoffen vindt u op pagina 54.



KABELINVOERSYSTEEM

SYSTEEMDEKSEL VOOR AANSLUITING OP DE AFDICHTPAKKING HSI90

Eigenschappen en technische gegevens:

- voor aansluiting van de Hateflex-spiraalslang 14090 op de afdichtpakking HSI90
- mechanisch stabiele, elastische aansluiting met systeemmanchet
- gas- en waterdicht tot 2,0 bar



KES MA90 D – aansluiting aan dichtpakking HSI90

DOORVOERBUIS MET CEMENTCOATING MET MANCHET VOOR BODEMINVOER VAN DE HATEFLEX-SPIRAALSLANG

Eigenschappen en technische gegevens:

- waterdicht beton belastbaarheidsklasse 1, belastbaarheidsklasse 2
- voor bodeminvoer van de spiraalslang Hateflex 14090
- homogene verbinding met het beton door speciale coating
- gering gewicht, onbreekbare, vormvaste kunststof buis
- inkorten van de doorvoerbuis na oplevering van de vloer mogelijk
- gas- en waterdicht tot 2,5 bar



2x KES90 MA ZVR100/500 het plaatsingsframe KES FUBO-FIX AV

AFDICHTPAKKING

Eigenschappen en technische gegevens:

- waterdicht beton belastbaarheidsklasse 1, belastbaarheidsklasse 2
- voor bodeminvoer van de spiraalslang Hateflex 14090
- mechanisch stabiele, elastische aansluiting met systeemmanchet
- eenzijdig aansluitmogelijkheid voor systeemafdichting HSI90
- gas- en waterdicht tot 2,0 bar



HSI901x1 KVB90 als wand- en bodeminvoer van de spiraalslang 14090

SPIRAALSLANG

Eigenschappen en technische gegevens:

- drukdicht flexibel leeg buissysteem tot 2,5 bar (buitendruk)
- overbouwbaar lege buissysteem
- hoge mechanische belastbaarheid, Drukbelasting Type 450 (DIN EN 61386-24)
- hoge flexibiliteit, minimum buigradius 400 mm
- gladde binnenvlakken voor het eenvoudig intrekken van kabels
- leeg leidingnet zonder moffen tot 25 m leverbaar, te verlengen met verbindingsmof
- aanpassing met standaard mantelbuizen mogelijk
- $\varnothing_i = 91 \text{ mm} \pm 1 \text{ mm}$, $\varnothing_a = 104 \text{ mm} \pm 1 \text{ mm}$
- Hard/zacht PVC



KES MA90 D en spiraalslang 14090

KABELINVOERSYSTEEM

KES MA90 – KABELINVOERSYSTEEM

Afbeelding	Bestelcode	Artikelnummer	GTIN
Systeemdeksel voor het drukkicht aansluiten van de spiraalslang Hateflex 14090 op afdichtpakking HSI90			
	KES MA90 D	2225810000	4052487061377
Doorvoerbuis met cementcoating (lengte 500 mm) met manchet voor de bodeminvoer van de spiraalslang Hateflex 14090			
	KES MA90 ZVR100/500	2125502003	4052487164894
Afdichtpakking met afsluitdeksel om de systeemdeksels HSI90* op het uiteinde van de Hateflex-spiraalslang 14090 aan te sluiten			
	HSI90 1x1 KVB90	2225811000	4052487061384

* Andere varianten op www.hauff-technik.com beschikbaar.



Passende accessoires zoals het plaatsingsframe en bevestigingsbeugels voor montage van de bodeminvoer vindt u op pagina 54.



FLEXIBELE BUIS (STANDAARD LENGTES)

Afbeelding	Lengte (m)	Bestelcode	Artikelnummer	GTIN
	1,5	Hateflex14090/1500B	2230000150	4052487061513
	2	Hateflex14090/2000B	3030366927	4052487233156
	3	Hateflex14090/3000B	3030366899	4052487233125
	6	Hateflex14090/6000B	3030366907	4052487233064
	8	Hateflex14090/8000B	3030366910	4052487233040
	10	Hateflex14090/10000B	3030366913	4052487233248
	12	Hateflex14090/12000B	3030366916	4052487233224
	15	Hateflex14090/15000B	3030366919	4052487233200
	25	Hateflex14090/25000B	3030366890	4052487233132

Afwijkende lengtes op aanvraag.



Passende accessoires zoals mantelbuizen- en verbindingsmoffen of de gereedschapsset voor montage vindt u op pagina 54.



KABELINVOERSYSTEEM

AANSLUITSET VOOR BORINGEN/DOORVOERBUIZEN

Eigenschappen en technische gegevens:

- waterdicht beton belastbaarheidsklasse 1, belastbaarheidsklasse 2
- voor aansluiting van de Hateflex-spiraalslang 14090 aan boringen of doorvoerbuizen
- mechanisch stabiele, elastische aansluiting met systeemmanchet
- stabiele mantelbuis met een dikke wand
- gas- en waterdicht tot 2,5 bar

AFSLUITKAP MANTELBUIS

Eigenschappen en technische gegevens:

- voor de kabelafdichting aan het uiteinde van de spiraalslang Hateflex 14090
- segmentringtechniek voor individuele aanpassing aan de diameters van de leidingen ter plaatse
- montage van het wisselende inzetstuk na aanleggen van de kabel
- gebruik van de complete dwarsdoorsnede van het lege buissysteem bij het leggen van de kabels



drukdichte aansluiting van de Hateflex-spiraalslang 14090 op de afdichtpakking HSI90 en de afsluitkap voor de mantelbuis







afdichtingsset KES90 MA WE100 SG 1x18-65 SET voor de kabelafdichting aan het uiteinde van de mantelbuis

KABELINVOERSYSTEEM

KES MA90 – KABELINVOERSYSTEEM			
Afbeelding	Bestelcode	Artikelnummer	GTIN
Aansluitset voor kernboringen/doorvoerbuizen inclusief twee drukdichtingen voor aansluiting van de Hateflex-spiraalslang 14090 aan boringen of doorvoerbuizen Ø 150 mm, wanddikte 500 mm*			
	KES90 MA KB SET	2125818504	4052487164900

* Andere varianten op www.hauff-technik.com beschikbaar.

KES90 MA – KABELINVOERSYSTEEM			
Afbeelding	Bestelcode	Artikelnummer	GTIN
Afdichtset manchet KES90 MA WE inclusief gedeelde wisselinzet WE 100 met segmentringtechniek voor de kabelafdichting aan het einde van de spiraalslang Hateflex 14090 voor 1 kabel, Ø 18 – 65 mm inclusief blindstop			
	KES90 MA90-102/90-102 WE100 SG 1x18-65	2225817101	4052487164726
Manchet voor uitrusting met afwisselbaar inzetstuk WE 100 zxd voor de kabelafdichting aan het uiteinde van de spiraalslang Hateflex 14090 (montage vóór aanleg van de kabels)			
	KES90 MA90-102/90-102 WE	2225817100	4052487120951
Afwisselbaar inzetstuk met segmentringtechniek voor plaatsing in manchet KES90 MA WE, 1 = aantal kabels 18-65 = kabel Ø, inclusief blindstoppen			
	WE100 SG 1x18-65	825817112	4052487159166
Afwisselbaar inzetstuk voor plaatsing in manchet KES90 MA WE fabricage volgens aansluitschema z = aantal kabels, d = kabeldiameter			
	WE100 zxd	*	*


* Andere varianten op www.hauff-technik.com beschikbaar.





Passende accessoires zoals de gereedschapsset voor montage vindt u op pagina 54.



ACCESSOIRES

ALGEMENE ACCESSOIRES			
Afbeelding	Bestelcode	Artikelnummer	GTIN
Pengatsleutel (G), Pengatsleutel bij wanden met thermische isolatie tot 100 mm (GD)			
	SLS 6G	5200010040	4052487233491
	SLS 6GD	5200010041	4052487233484
Glijmiddel 200g			
	GML	5020050010	4052487238564
Kabelreiniger, inhoud 1000 ml, snelle en restloze verdamping			
	KRMTX	5040020030	4052487238540

AFDICHTPAKKINGEN EN ALUMINIUM FLENS			
Afbeelding	Bestelcode	Artikelnummer	GTIN
Elastische kit voor het optimaliseren van het wandoppervlak in combinatie met de afdichtflens. 290 ml patroon met een grijze kleur.			
	EGO SMP805	5020050084	4052487168366

SYSTEEMDEKSEL MET KRIMPTECHNIEK			
Afbeelding	Bestelcode	Artikelnummer	GTIN
Ter afdichting van ongebruikte tuiten, blindstoppen voor systeemdeksels HSI90 D6x20 en HSI90 D3x32			
	VS 20	3030300265	4052487216302
	VS 32/34	3030300266	4052487216319
Voor centrering en bevestiging van kabels in systeemdekseltuiten, voor optimaal krimp bereik Set van centreerbanden, bestaande uit 3 stuks elastomeerstrook 30 x 430 mm			
	ZB EPDM50	5060120250	4052487233323








ACCESSOIRES

SYSTEEMDEKSEL MET WARME KRIMPTECHNIEK			
Afbeelding	Bestelcode	Artikelnummer	GTIN
Krimpmoffen voor HSI90 D1x75 WS			
	WSM I200 2x92-25	5170030090	4052487233422
Krimpmoffen voor HSI90 D3x32 WS			
	WSM I150 2x43-12	5170030020	4052487232968
Krimpmoffen voor HSI90 D6x20 WS			
	WSM I150 2x25-8	5170030005	4052487233446
3-vinger-mof voor HSI90 D3x32 WS			
	3FM 1x44-13 3x16-4,2	5170060010	4052487233408
4-vinger-mof voor HSI90 D3x32 WS			
	4FM 1x55-21 4x20-7	5170060040	4052487233392
Krimpmoffen voor HSI90 D1x75 WS			
	WSMR I250 2x85-22	350040000	4052487010375
Krimpmoffen voor HSI90 D3x32 WS			
	WSMR I250 2x53-13	350030000	4052487010351
Krimpmoffen voor HSI90 D6x20 WS			
	WSMR I250 2x34-10	350010000	4052487010337

SYSTEEMDEKSEL MET KOUDE KRIMPTECHNIEK			
Afbeelding	Bestelcode	Artikelnummer	GTIN
Krimpmoffen voor HSI90 D1x75 KS			
	KSM I235 2x93-38	5170040001	4052487232975
Smelt plakband, koude-las, lengte 3 m, breedte ongeveer 35 mm			
	Hatetherm Scapa 0485	316010000	4052487006668

ACCESSOIRES

KABELINVOERSYSTEMEN – BODEMINVOER			
Afbeelding	Bestelcode	Artikelnummer	GTIN
Plaatsingsframe KES FUBO-FIX AV C-profiel (lengte 1100 mm) met vier grondpennen, hoogteverstelbaar			
	ES FUBO-FIX AV	1900500165	4052487165693
Bevestigingsbeugels voor buizen Ø 110 mm bedoeld voor de bevestiging van KES90 MA ZVR100/500 aan het plaatsingsframe inclusief bevestigingsmaterialen (aanbrenging in rijen mogelijk)			
	KES90/110 FUBO-FIX BB110	1900500166	4052487165709

KABELINVOERSYSTEMEN – ALGEMEEN			
Afbeelding	Bestelcode	Artikelnummer	GTIN
Verbindingsmof voor verlenging van de spiraalslang op spiraalslang Hateflex 14090			
	KES90 MA90-102/90-102	2209060100	4052487061186
Mofverbinding voor de aansluiting van gladde mantelbuizen Øa = 90 mm* op spiraalslang Hateflex 14090			
	KES90 MA70-90/90-110	2225814000	4052487061414
Mofverbinding voor de aansluiting van gladde mantelbuizen Øa = 110 mm* op spiraalslang Hateflex 14090			
	KES110 MA110-125/90-113	0825814000	4052487015806
1 stuk clipringen voor stabilisering van geribde buis in de manchets voor Kabulfex (Bij bestelling de buisfabrikant en type specificeren)			
	CR90	1630500090	4052487134484
	CR110	1630500110	4052487134491
Hard leidingstuk 440 mm overlappend en Øa = 90 mm met manchets voor aansluiting op spiraalslang Hateflex 14090 (dichte wandaansluiting bij boringen in combinatie met een standaard drukkuchting).			
	KES90 MA110-125/90-113 SET	2225818000	4052487061452
Afstandhouders, bijv. 2x4 ter bevestiging en positionering van buispakketten met Hateflex 14090 (andere uitvoeringen leverbaar)			
	KES90 2x4 AH	5010060046	4052487233699
Gereedschapsset voor de drukkuchting spanbandmontage, bestaande uit 1 aanhaalmoment 4-20 Nm, ¼ inch, 1 verlengstuk 150 mm, ¼ inch, 1 dopsleutelinzet voor inbussleutel SW 13, ¼ inch, 1 dopsleutelinzet voor inbussleutel SW 8, ¼ inch			
	KES MA WKZ SET	5200010302	4052487233453

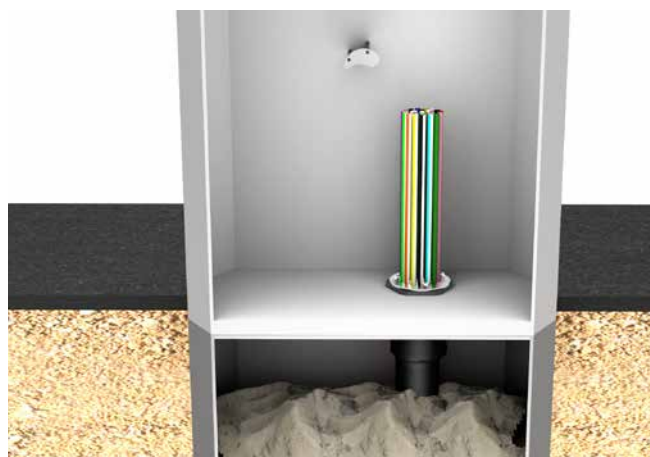
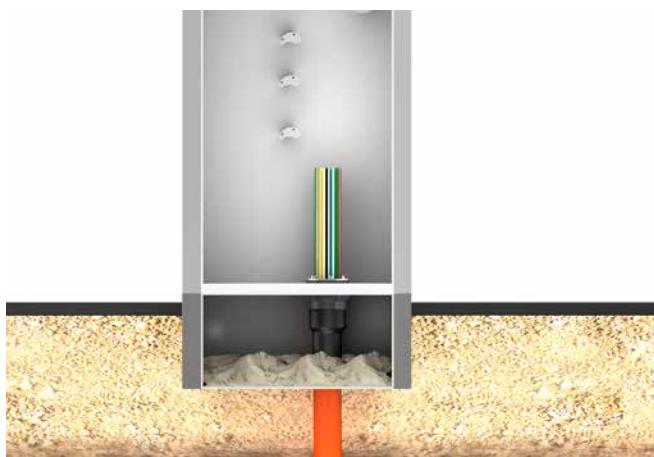
* Voor geribde mantelbuizen zijn clip ringen CR nodig. Bij elke mantelbuizen worden extra 2 profiel dichtringen van de buisfabrikant benodigd (niet in leveromvang inbegrepen).

KABELINVOERSYSTEEM EN DRUKDICHTING

KABELWARTEL

Eigenschappen en technische gegevens:

- voor het afdichten van een of meerdere kabels/ducts in de wand van een behuizing
- de afdichting van de microducts kan met succes verkregen worden door de Hauff ringafdichtingen*
- snelle afdichting op de medialeiding dankzij koude of warme krimptechniek
- hoge flexibiliteit ter plaatse dankzij groot krimpbereik
- eenvoudige montage
- hoogwaardig kunststof materiaal van polycarbonaat
- stabiele PG-schroefdraad



STANDAARD DRUKDICHTING





Eigenschappen en technische gegevens:

- voor het afdichten van kabels en ducts met \varnothing_a 7 mm of 12 mm
- afdichtingsbreedte 30 mm
- tot 1 bar drukdicht
- roestvrijstaal V2A
- EPDM
- eenvoudige en snelle montage




KABELINVOERSYSTEEM EN DRUKDICHTING

KV PG – KABELWARTEL PG INCLUSIEF KRIMPMOF, MAX. WANDDIKTE: 20 MM

Afbeelding	Opening in de behuizing \varnothing_i (mm)	Aantal kable/ducts	Toepassingsgebied kable/ducts \varnothing_a (mm)		Bestelcode	Artikelnummer	GTIN
			min.	max.			
Kabelwartel, Warme krimptechniek							
	60	1	16	56	KV PG48 WS	334020000	4052487009546
	76	1	22	75	KV PG68 WS*	334010000	4052487009515
	76	4	9	27	KV PG68 WS 4F	334010100	4052487009539
Kabelwartel, Koude krimptechniek							
	60	1	24	56	KV PG48 KS	334020090	4052487009553
	76	1	38	93	KV PG68 KS*	0334010090	4052487009522

*Microducts kunnen door middel van een standaard ringafdichting afgedicht worden.

HRD68 F zxd b30 A2/EPDM55 STANDAARD DRUKDICHTING

Afbeelding	Opening \varnothing_i (mm)	Aantal kabels/ducts	Kable/ducts \varnothing_a (mm)	Bestelcode	Artikelnummer	GTIN
Standaard drukdichting voor kabels en ducts						
	68	24	7	HRD68 F 24x7 b30 A2/EPDM55	2702226860	4052487066167
	68	9	12	HRD68 F 9x12 b30 A2/EPDM55	2702226810	4052487066112

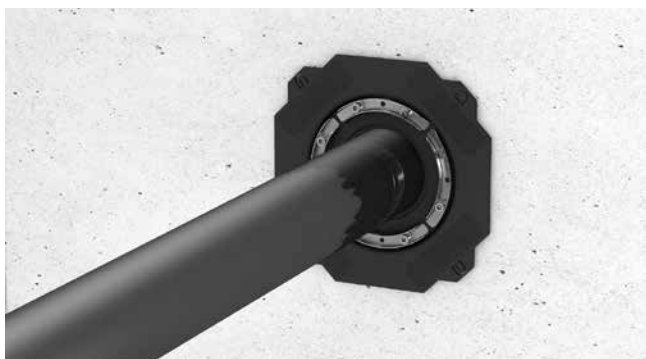
Andere opties op aanvraag.

STANDAARD DOORVOERBUIS

DOORVOERBUIS MET KABELTRECHTER

Eigenschappen en technische gegevens:

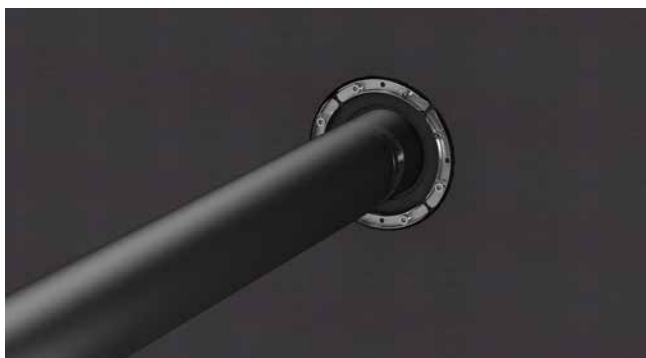
- waterdicht beton belastbaarheidsklasse 1, belastbaarheidsklasse 2
- eenvoudige aanpassing ter plaatse op de wanddikte door reeds aanwezige mantelbuizen
- met kabeltrechter om de kabels gemakkelijk te kunnen aanleggen
- blinde plaat voor drukdichte afsluiting direct na het storten in beton
- de blinde plaat bestaande uit drie delen kan gemakkelijk vanaf de binnenkant van het gebouw worden aangebracht
- drukdichte blinde plaat met verdeling in drie stukken voor eenvoudige opening
- buitenflens ook bruikbaar om dikke bitumen coatings (PMBC) aan te brengen
- middenflens als waterbarrière
- voor inbouw vlak met de bekisting en gebruik van standaard drukdichtingen
- banddraadringen voor bevestiging aan het pantser
- spijkerlussen voor een eenvoudige aanbrenging in de bekisting



BWS 200/200 met HSD200 SSG 1x110-162 b40 A2/EPDM55



BWS met pakketvorming






BWS met dikke bitumen bekledingen



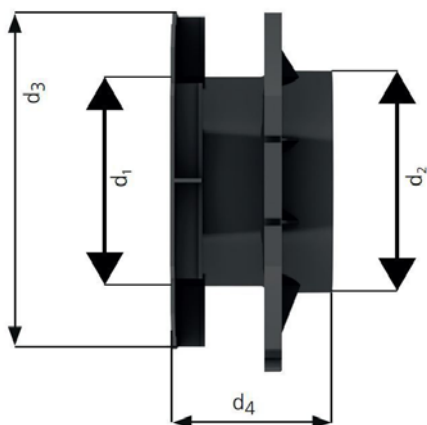
BWS met pakketvorming en standaard drukdichtingen

Doorvoerbuizen

STANDAARD DOORVOERBUIS

BWS							
Afbeelding	Door-voerbuis \varnothing_i, d_1 (mm)	Door-voerbuis \varnothing_i, d_2 (mm)	Aansmeerflens \varnothing_a, d_3 (mm)	Min. wanddikte, d_4 (mm)	Bestelcode	Artikelnummer	GTIN
	100	110	200x200	120	BWS100/110	827030100	4052487196024
	150	160	250x250	120	BWS150/160	827030150	4052487196031
	200	200	300x300	120	BWS200/200	827030200	4052487196048

Doorvoerbuizen



UNIVERSELE DOORVOERBUIS VOOR ELK TYPE WAND

Eigenschappen en technische gegevens:

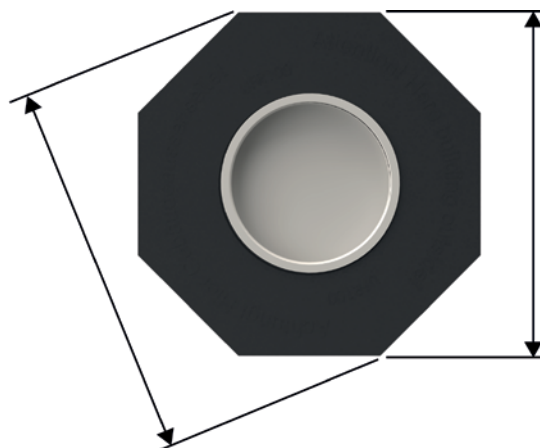
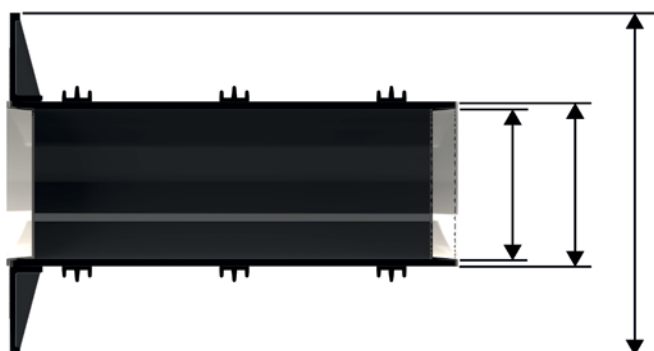
- waterdicht beton belastbaarheidsklasse 1, belastbaarheidsklasse 2
- DIN 18533 W1.1-E, W1.2-E, W2.1-E
- met aansmeerflens om kunststof gemodificeerde, dikke bitumen bekledingen perfect in te werken
- bruikbaar in elk type wand, inclusief elementenbouw
- ongevoelig voor breuken
- voor inbouw vlak met de bekisting
- inbouwklaar gesloten



gebetonneerde UFR met PMBC



UFR in bekisting



STANDAARD DOORVOERBUIS

UFR – UNIVERSELE DOORVOERBUIS					
Afbeelding	Lengte (mm)	Bestelcode	Stuk in verpakkingseenheid	Artikelnummer	GTIN
Universele doorvoerbuis 100, doorvoerbuis Øi, D1 100mm, doorvoerbuis Øa, D2 110mm, aansmeerflens Øa, D4 210mm, aansmeerflens Øa D3 227mm					
	200	UFR100/200	1	3030300244	4052487216098
			5		4052487221177
	240	UFR100/240	1	3030300245	4052487216104
			5		4052487221184
	250	UFR100/250	1	3030300246	4052487216111
			5		4052487221191
	300	UFR100/300	1	3030300247	4052487216128
			5		4052487221207
	365	UFR100/365	1	3030300248	4052487216135
			5		4052487221214
	400	UFR100/400	1	3030300249	4052487216142
			5		4052487221221
	500	UFR100/500	1	3030300250	4052487216159
			5		4052487221238
Universele doorvoerbuis 150, doorvoerbuis Øi, D1 150mm, doorvoerbuis Øa, D2 163mm, aansmeerflens Øa, D4 260mm, aansmeerflens Øa D3 282mm					
	200	UFR150/200	1	3030300251	4052487216166
			5		4052487221245
	240	UFR150/240	1	3030300252	4052487216173
			5		4052487221252
	250	UFR150/250	1	3030300253	4052487216180
			5		4052487221269
	300	UFR150/300	1	3030300254	4052487216197
			5		4052487221276
	365	UFR150/365	1	3030300255	4052487216203
			5		4052487221283
	400	UFR150/400	1	3030300256	4052487216210
			5		4052487221290
	500	UFR150/500	1	3030300257	4052487216227
			5		4052487221306

Speciale lengtes leverbaar.

STANDARD WALL SLEEVES

UFR – UNIVERSELE DOORVOERBUIS					
Afbeelding	Lengte (mm)	Bestelcode	Stuk in verpakkingseenheid	Artikelnummer	GTIN
Universele doorvoerbuis 200, doorvoerbuis Øi, D1 200mm, doorvoerbuis Øa, D2 214mm, aansmeerflens Øa, D4 311mm, aansmeerflens Øa D3 336mm					
	200	UFR200/200	1	3030300258	4052487216234
			5		4052487221313
	240	UFR200/240	1	3030300259	4052487216241
			5		4052487221320
	250	UFR200/250	1	3030300260	4052487216258
			5		4052487221337
	300	UFR200/300	1	3030300261	4052487216265
			5		4052487221535
	365	UFR200/365	1	3030300262	4052487216272
			5		4052487221344
	400	UFR200/400	1	3030300263	4052487216289
			5		4052487221351
	500	UFR200/500	1	3030300264	4052487216296
			5		4052487221368
Universele doorvoerbuis 250, doorvoerbuis Øi, D1 250mm, doorvoerbuis Øa, D2 264mm, aansmeerflens Øa, D4 384mm, aansmeerflens Øa D3 416mm					
	200	UFR250/200	1	2800250200	4052487155526
	240	UFR250/240		2800250240	4052487155540
	250	UFR250/250		2800250250	4052487155557
	300	UFR250/300		2800250300	4052487155564
	365	UFR250/365		2800250365	4052487155571
	400	UFR250/400		2800250400	4052487155588
	500	UFR250/500		2800250500	4052487155625

Speciale lengtes leverbaar.

Wall sleeves

STANDARD WALL SLEEVES

UFR – UNIVERSELE DOORVOERBUIS

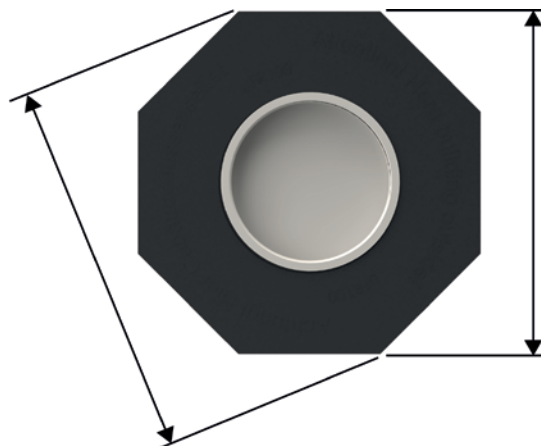
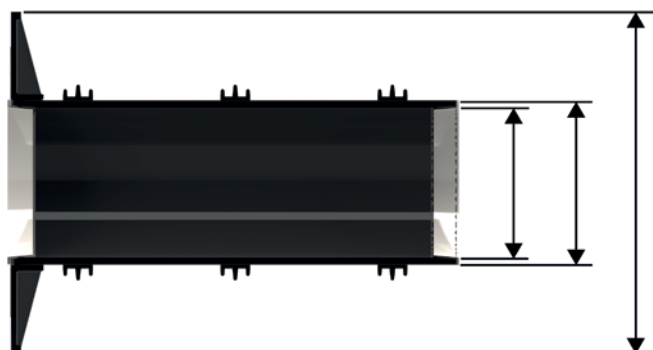
Afbeelding	Lengte (mm)	Bestelcode	Stuk in verpakkingseenheid	Artikelnummer	GTIN
------------	-------------	------------	----------------------------	---------------	------

Universele doorvoerbuis 300, doorvoerbuis Øi, D1 300mm, doorvoerbuis Øa, D2 316mm, aansmeerflens Øa, D4 436mm, aansmeerflens Øa D3 472mm

	200	UFR300/200	1	2800030200	4052487154031
	240	UFR300/240		2800030240	4052487154048
	250	UFR300/250		2800030250	4052487154055
	300	UFR300/300		2800030300	4052487154062
	365	UFR300/365		2800030365	4052487154079
	400	UFR300/400		2800030400	4052487154086
	500	UFR300/500		2800030500	4052487154123

Doorvoerbuisen

Speciale lengtes leverbaar.



STANDAARD DOORVOERBUIS

AANSLUIT-DOORVOERBUIS

Eigenschappen en technische gegevens:

- waterdicht beton belastbaarheidsklasse 1, belastbaarheidsklasse 2
- DIN 18533 W1.1-E, W1.2-E, W2.1-E
- inbouwklaar blind gesloten, waterdicht direct na het beton storten
- met aansmeerflens om kunststof gemodificeerde, dikke bitumen bekledingen perfect in te werken
- voor het aansluiten van kabeldoorvoerbuisen
- voorgesneden op wanddikte leverbaar

AANSLUIT-DOORVOERBUIS VOOR INBOUW IN DUBBELE WANDEN

Eigenschappen en technische gegevens:

- waterdicht beton belastbaarheidsklasse 1, belastbaarheidsklasse 2
- DIN 18533 W1.1-E, W1.2-E, W2.1-E
- inbouwklaar blind gesloten, waterdicht direct na het beton storten
- met aansmeerflens om kunststof gemodificeerde, dikke bitumen bekledingen perfect in te werken
- voor het aansluiten van kabeldoorvoerbuisen
- voorgesneden op wanddikte leverbaar
- voorzien van 2 extra opgezette 3-ribafdichtingen voor de inbouw in dubbele wanden

Doorvoerbuis voor het aansluiten van kabelbeschermingsbuizen



De AFR maakt een directe aansluiting van een kabelbeschermingsbuis aan de doorvoerbuis mogelijk door middel van een steek- of kleefmof, ze kan bijvoorbeeld voor een zuster aansluiting ingezet worden. De passende drukkichtingen hiervoor zijn op pagina 102. opgenomen


STANDAARD DOORVOERBUIS

AFR – AANSLUIT-DOORVOERBUIS

Afbeelding	Doorvoer- buis \varnothing_a (mm)	Type	Wand- dikte (mm)	Bestelcode	Stuks in verpak- kingseen- heid	Artikelnummer	GTIN
	110	PVC	200	AFR100/200	1	3030300004	4052487143011
					5		4052487220012
			240	AFR100/240	1	3030300005	4052487143028
					5		4052487220013
			250	AFR100/250	1	3030300006	4052487143035
					5		4052487220014
			300	AFR100/300	1	3030300007	4052487143042
					5		4052487220015
			365	AFR100/365	1	3030300008	4052487143059
					5		4052487220016
			400	AFR100/400	1	3030300009	4052487143066
					5		4052487220017
			500	AFR100/500	1	3030300010	4052487143073
					5		4052487220018

Leveringsomvang: Rubberen manchet (EPDM), stalen spanband, aansmeerflens met blinddeksel voor inslaan, afsluitdeksel (PE), PVC-buis DN 100, \varnothing_a 110 (voorgemonteerd).

AFRE – AANSLUIT-DOORVOERBUIS VOOR DUBBELE WANDEN

Afbeelding	Doorvoer- buis \varnothing_a (mm)	Type	Wand- dikte (mm)	Bestelcode	Stuks in verpak- kingseen- heid	Artikelnummer	GTIN
	110	PVC	240	AFRE 100/240	1	3030300011	4052487213653
					5		4052487220019
			250	AFRE 100/250	1	3030300012	4052487139618
					5		4052487220020
			300	AFRE100/300	1	3030300013	4052487220021
					5		4052487220021
			365	AFRE 100/365	1	3030300014	4052487139632
					5		4052487220022
			400	AFRE 100/400	1	3030300015	4052487139649
					5		4052487220023
			500	AFRE 100/500	1	3030300016	4052487139656
					5		4052487220024

Leveringsomvang: Rubberen manchet (EPDM), stalen spanband, aansmeerflens met blinddeksel voor inslaan, afsluitdeksel (PE), PVC-buis DN 100, \varnothing_a 110 (voorgemonteerd).

CEMENT-COMPOSITIE-BUIS MET SPECIALE COATING

Eigenschappen en technische gegevens:

- waterdicht beton belastbaarheidsklasse 1, belastbaarheidsklasse 2
- van kunststof, daardoor extreem licht
- homogene aansluiting op het bouwwerk dankzij speciale bekleding
- voor inbouw naderhand in barsten resp. rechthoekige openingen geschikt
- inbouwklaar gesloten
- ongevoelig voor breuk, vormstabiel
- eenvoudig aanpasbaar op de benodigde wanddikte ter plaatse
- cementgebonden speciale coating
- gecertificeerd door KIWA-Bautest
- binnendiameter doorvoerbuizen van 50 – 300 mm
- in elke wanddikte leverbaar
- geschikt voor elk type wand
- ongeveer de livraison maximale 3000 mm



cementgebonden speciale coating



ZVR200/300 in de bekisting vastgezet



ZVR150 en ZVR200 ingebed in beton naast HSI150

Doorvoerbuizen

STANDAARD DOORVOERBUIS

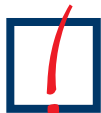
ZVR – STANDAARD DOORVOERBUIZEN				
Afbeelding	Doorvoerbus Ø _i (mm)	Doorvoerbus Ø _a (mm)	Bestelcode	Artikelnummer
	50	56	ZVR50/X	1200050XXX*
	80	95	ZVR80/X	1200080XXX*
	100	115	ZVR100/X	1200100XXX*
	125	142	ZVR125/X	1200125XXX*
	150	167	ZVR150/X	1200150XXX*
	200	219	ZVR200/X	1200200XXX*
	250	269	ZVR250/X	1200250XXX*
	300	321	X = wanddikte ZVR300/X	1200300XXX*

* Gelieve het artikelnummer en GTINs voor de exacte wanddikte terug te vinden op www.hauff-technik.com

Standaard lengtes: 200, 240, 250, 300, 365, 400, 500 mm

Andere wanddiktes op aanvraag.

Vanaf een lengte > 600 mm is de cement-compound-buis aan beide zijden met telkens 250 mm bekleed.



Passende drukkichtingen vindt u op pagina 96.



STANDAARD DOORVOERBUIS

VEZELCEMENT KOKER

Eigenschappen en technische gegevens:

- waterdicht beton belastbaarheidsklasse 1, belastbaarheidsklasse 2
- asbestvrij
- corrosiebestendig
- niet brandbaar
- elektrisch niet geleidend
- optimale verbinding met beton
- binnendiameter doorvoerbuis van 80 – 1000mm
- rondom groeven aan de buitenkant voor een dichte en stevige verbinding met het bouwwerk
- voor wanddikten tot 1.200 mm leverbaar
- geschikt voor elk type wand



in de lengterichting waterdichte buitenribbels



FZR400/300 inbouwlocatie zuiveringsinstallatie



FZR100/240 afdichting buistraject

STANDAARD DOORVOERBUIS

FZR – STANDAARD DOORVOERBUIZEN

Afbeelding	Doorvoerbus \varnothing_i (mm)	Doorvoerbus \varnothing_a (mm)	Bestelcode	Artikelnummer
	80	≤ 140	FZR80/X	1800080XXX*
	100	≤ 160	FZR100/X	1800100XXX*
	125	≤ 165	FZR125/X	1800125XXX*
	150	≤ 190	FZR150/X	1800150XXX*
	200	≤ 245	FZR200/X	1800200XXX*
	250	≤ 293	FZR250/X	1800250XXX*
	300	≤ 350	FZR300/X	1800300XXX*
	350	≤ 400	FZR350/X	1800350XXX*
	400	≤ 470	FZR400/X	1800400XXX*
	450	≤ 520	FZR450/X	1800450XXX*
	500	≤ 570	FZR500/X	1800500XXX*
	600	≤ 680	FZR600/X	1800600XXX*
	700	≤ 800	FZR700/X	1800700XXX*
	800	≤ 910	FZR800/X	1800800XXX*
	900	≤ 1.020	FZR900/X	1800900XXX*
1.000	≤ 1.130	FZR1000/X	1801000XXX*	
1.100	≤ 1.240	FZR1100/X	1801100XXX*	
1.200	≤ 1.350	FZR1200/X	1801200XXX*	

X = wanddikte (mm)

* Gelieve het artikelnummer voor de exacte wanddikte terug te vinden op:
www.hauff-technik.com
 Standaard lengtes: 200, 240, 250, 300, 365, 400, 500 mm



Passende drukkichtingen vindt u op pagina 96.



ACCESSOIRES VOOR FZR

Afbeelding	Doorvoerbus \varnothing_i (mm)	Bestelcode	Artikelnummer	GTIN
Bekistingshulp voor vezelcementkoker 2 stuks				
	80	FZR SH 80 VE2	1803000080	4052487050081
	100	FZR SH 100 VE2	1803000100	4052487050098
	125	FZR SH 125 VE2	1803000125	4052487050104
	150	FZR SH 150 VE2	1803000150	4052487050111
	200	FZR SH 200 VE2	1803000200	4052487050128
	250	FZR SH 250 VE2	1803000250	4052487188234
	300	FZR SH 300 VE2	1803000300	4052487188241
	350	FZR SH 350 VE2	1803000350	4052487188258
	400	FZR SH 400 VE2	1803000400	4052487188265

STANDAARD DOORVOERBUIS

GESPLITSTE VEZELCEMENT KOKER

Eigenschappen en technische gegevens:

- waterdicht beton belastbaarheidsklasse 1, belastbaarheidsklasse 2
- gesplitste uitvoering, geschikt voor afdichting naderhand van mediumbuizen/kabels naar het gebouw
- asbestvrij
- corrosiebestendig
- niet brandbaar
- elektrisch niet geleidend
- binnendiameter doorvoerbuis van 80 – 800 mm
- rondom groeven aan de buitenkant voor een dichte en stevige verbinding met het bouwwerk
- voor wanddiktes tot 1.200 mm leverbaar



FZRG350/300 met vulmiddel uit montageset Z-FZR-G



FZRG350/300 montage



FZRG150/350 renovatie in het metselwerk

STANDAARD DOORVOERBUIS

FZRG – STANDAARD DOORVOERBUIZEN				
Afbeelding	Doorvoerbus \varnothing_i (mm)	Doorvoerbus \varnothing_a (mm)	Bestelcode	Artikelnummer
	80	≤ 120	FZRG80/X	1802080XXX*
	100	≤ 140	FZRG100/X	1802100XXX*
	125	≤ 165	FZRG125/X	1802125XXX*
	150	≤ 190	FZRG150/X	1802150XXX*
	200	≤ 250	FZRG200/X	1802200XXX*
	250	≤ 300	FZRG250/X	1802250XXX*
	300	≤ 350	FZRG300/X	1802300XXX*
	350	≤ 400	FZRG350/X	1802350XXX*
	400	≤ 460	FZRG400/X	1802400XXX*
	450	≤ 510	FZRG450/X	1802450XXX*
	500	≤ 570	FZRG500/X	1802500XXX*
	600	≤ 670	FZRG600/X	1802600XXX*
	700	≤ 780	FZRG700/X	1802700XXX*
	800	≤ 880	FZRG800/X	1802800XXX*
	900	≤ 980	FZRG900/X	1802900XXX*

X = wanddikte (mm)

* Gelieve het artikelnummer voor de exacte wanddikte terug te vinden op:
www.hauff-technik.com
 Standaard lengtes: 200, 240, 250, 300, 365, 400, 500 mm



Passende drukkichtingen vindt u op pagina 96.



BENODIGDE ACCESSOIRES VOOR FZRG

Afbeelding	Bestelcode	Artikelnummer	GTIN
	MSET FZRG	1803000000	4052487050074

Montageset voor FZRG

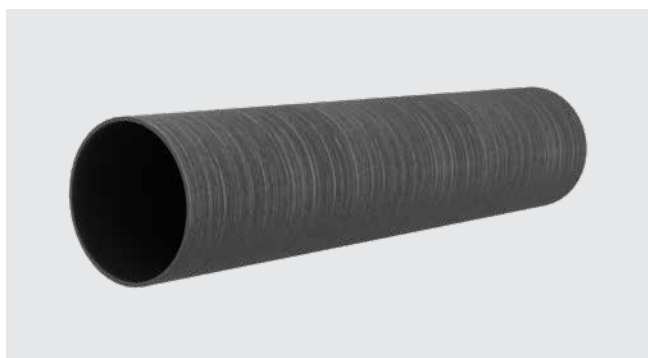
Inhoud: 1kg vulmiddel op basis van epoxyhars, afstandhouder en latex handschoenen, verbruik: plamuur ca. 65 g per 100 mm snijvlak

STANDAARD DOORVOERBUIS

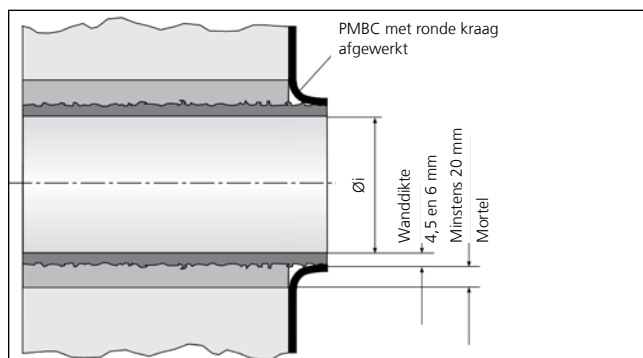
SANERINGSDOORVOERBUIS

Eigenschappen en technische gegevens:

- DIN 18533 W1.1-E, W1.2-E
- voor inbouw naderhand in bestaande gaten, kernboringen en-of rechthoekige openingen
- ongevoelig voor breuk, vormstabiel
- kan probleemloos op gewenste lengte versneden worden
- voor alle wandsoorten geschikt met uitzondering van WU beton
- opgeruwde kunststof inbouwuis verbindt zich homogeen met de mortel
- dankzij compacte constructie zijn minimale boringen/doorgangen mogelijk
- afmetingen:
SFR100: $\text{Ø}_i = 100 \text{ mm}$, $\text{Ø}_a = 110 \text{ mm}$
SFR150: $\text{Ø}_i = 150 \text{ mm}$, $\text{Ø}_a = 162 \text{ mm}$
SFR200: $\text{Ø}_i = 200 \text{ mm}$, $\text{Ø}_a = 214 \text{ mm}$



opgeruwd oppervlak



SFR – voor aansluiting in holte met PMBC dikke bekleding – inbouw volgens DIN 18533

STANDAARD DOORVOERBUIS

SFR – RENOVATIE INBOUWBUIS							
Afbeelding	Doorvoer- buis \varnothing_i (mm)	Doorvoer- buis \varnothing_a (mm)	Kleinst mogelijke boring \varnothing_i (mm)	Lengte (mm)	Bestelcode	Artikelnummer	GTIN
	100	110	150	300	SFR100/300	930000050	4052487025263
	100	110	150	500	SFR100/500	930000080	4052487025294
	100	110	150	1000	SFR100/1000	930000110	4052487025324
	150	162	200	300	SFR150/300	930000140	4052487025362
	150	162	200	500	SFR150/500	930000160	4052487025386
	150	162	200	1000	SFR150/1000	930000180	4052487025409
	200	214	250	300	SFR200/300	930000220	4052487025447
	200	214	250	500	SFR200/500	930000240	4052487025461
	200	214	250	1000	SFR200/1000	930000260	4052487025485

Doorvoerbuizen

Maximale bezetting bij meervoudige kabelbelegging, zie tabel op pagina 92.

Andere wanddiktes op aanvraag.



Passende drukkichtingen vindt u op pagina 96.

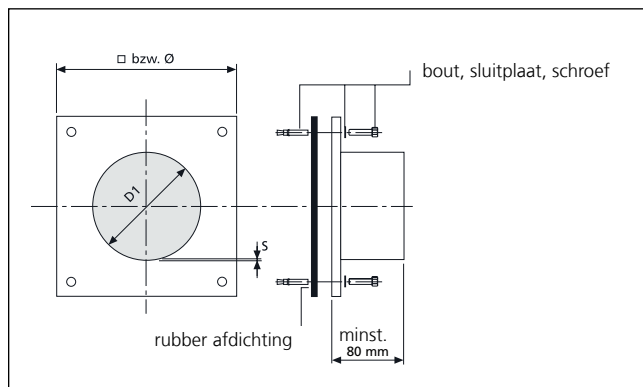
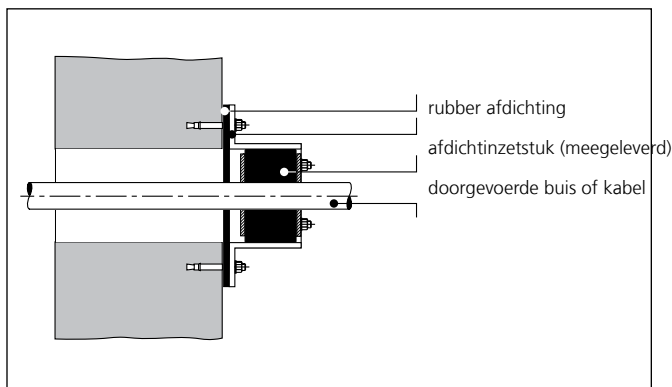


FLENS-DOORVOERBUIJS

ROESTVRIJSTALEN FLENS

Eigenschappen en technische gegevens:

- waterdicht beton belastbaarheidsklasse 1, belastbaarheidsklasse 2
- DIN 18533 W1.1-E, DIN 18533 W1.2-E, DIN 18533 W2.1-E
- individuele uitvoeringen kunnen specifiek voor de klant worden geproduceerd
- ook leverbaar met meerdere doorgangen en verschillende diameters
- drukdichte afdichting van openingen
- geschikt voor drukkend en niet-drukkend water
- roestvrijstaal A2 (AISI 304L) of A4 (AISI 316L)
- in levering voorzien: oppervlakte-afdichting en bevestigingselementen
- voor montage achteraf



FLENS-DOORVOERBUIS

FA					
Afbeelding	Doorvoer- buis \varnothing_1 (mm)	Doorvoer- buis wand- dikte S (mm)	Flens standaard- afmetingen \varnothing_a (mm)	Bestelcode	Artikelnummer
	80	2	$\square 170$	FA1x80/80 A2	910820000
	100	2	$\square 185$	FA1x100/80 A2	910830000
	125	2	$\square 205$	FA1x125/80 A2	910840000
	150	2	$\square 225$	FA1x150/80 A2	910850000
	200	3	$\varnothing 350$	FA1x200/80 A2	910870000
	250	2,5	$\varnothing 400$	FA1x250/80 A2	910880000
	300	3	$\varnothing 450$	FA1x300/80 A2	910890000
	350	3	$\varnothing 500$	FA1x350/80 A2	910893500
	400	3	$\varnothing 550$	FA1x400/80 A2	910900000
	450	4	$\varnothing 600$	FA1x450/80 A2	910900002
	500	4	$\varnothing 650$	FA1x500/80 A2	910900003

Individuele uitvoeringen kunnen specifiek voor de klant worden geproduceerd.
Bevestigingselementen in levering voorzien!



Passende drukkichtingen vindt u op pagina 96.



FLENS-DOORVOERBUIS

GESPLITSTE ROESTVRIJSTALEN FLENS

Eigenschappen en technische gegevens:

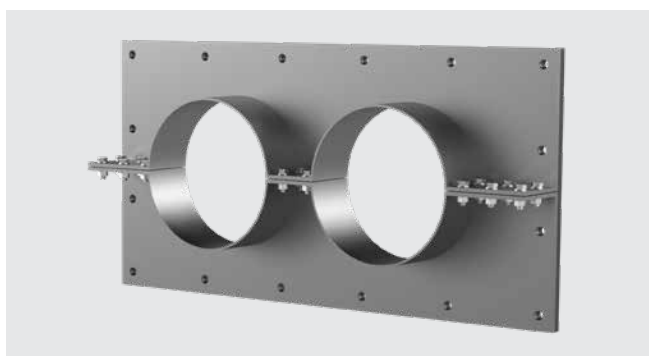
- waterdicht beton belastbaarheidsklasse 1, belastbaarheidsklasse 2
- DIN 18533 W1.1-E, DIN 18533 W1.2-E, DIN 18533 W2.1-E
- drukdichte afdichting van openingen
- geschikt voor drukkend en niet-drukkend water
- roestvrijstaal A2 (AISI 304L) of A4 (AISI 316L)
- in levering voorzien: oppervlakte-afdichting en bevestigingselementen voor montage achteraf
- gesplitste uitvoering voor reeds aangelegde transportleidingen
- individuele uitvoeringen kunnen specifiek voor de klant worden geproduceerd
- ook leverbaar met meerdere doorgangen en verschillende diameters



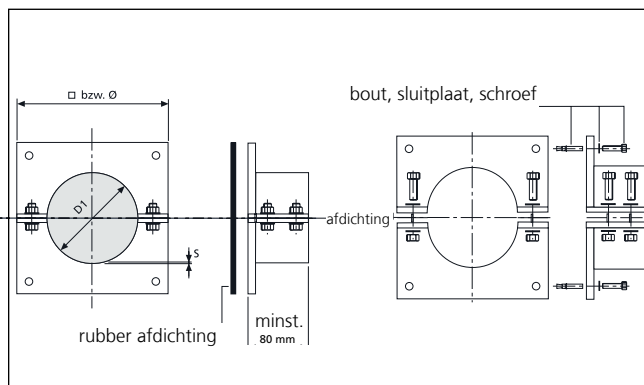
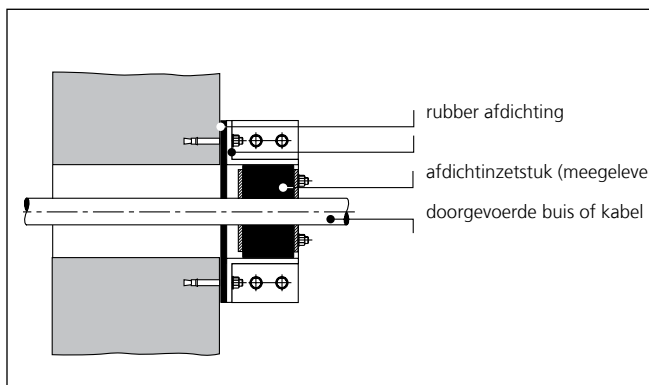
ter plaatse aanwezige rechthoekige uitsparing – moet naderhand worden afgedicht



gesplitste rechthoek-flens met meervoudige bezetting



meervoudige flens gesplitst FAG 2xd



FLENS-DOORVOERBUIS

FAG					
Afbeelding	Doorvoerbuis \varnothing_i (mm)	Doorvoerbuis wanddikte S (mm)	Flens standaardafmetingen \varnothing_a (mm)	Bestelcode	Artikelnummer
	80	1,5	□170	FAG1x80/80 A2	910910000
	100	2	□185	FAG1x100/80 A2	910920000
	125	2	□205	FAG1x125/80 A2	910930000
	150	2	□225	FAG1x150/80 A2	910950000
	200	2,5	□280	FAG1x200/80 A2	910960000
	250	2	Ø 400	FAG1x250/80 A2	910970000
	300	3	Ø 450	FAG1x300/80 A2	910980000
	350	3	Ø 500	FAG1x350/80 A2	910983500
	400	3	Ø 550	FAG1x400/80 A2	910990000
	450	4	Ø 600	FAG1x450/80 A2	910990002
	500	4	Ø 650	FAG1x500/80 A2	910990003

Doorvoerbuizen

Individuele uitvoeringen kunnen specifiek voor de klant worden geproduceerd. Bevestigingselementen in levering voorzien!



Passende drukdichtingen vindt u op pagina 96.

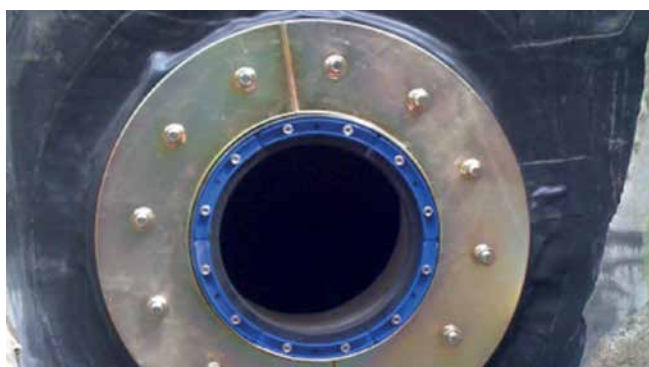


FLENS-DOORVOERBUIS

VASTE/LOSSE FLENS-DOORVOERBUIS VERZINKT OM IN TE STORTEN IN BETON VOOR ZWARTE SCHALEN

Eigenschappen en technische gegevens:

- DIN 18533 W2.1-E, W2.2-E
- absoluut gas- en waterdicht
- vaste/losse flens volgens DIN 18533
- ongevoelig voor breuken
- eenvoudige aanpassing van de wanddikte dankzij doorvoerbuiz van kunststof
- vaste/losse flens, staal verzinkt (vz), ook in roestvrij staal A2 (AISI 304L) en A4 (AISI 316L) leverbaar
- diam. 100, 150 en 200 mm doorvoerbuiz van kunststof, alle andere diam. doorvoerbuiz uit verzinkt staal
- voor wanddikten tot 500 mm
- aanbevolen dichtinzetten voor verzinkte uitvoering: standaard drukkichtung HSD-C (poedercoating)



FLFE 1x300/X A3C met de standaard drukkichtung HSDC (gepoedercoat)



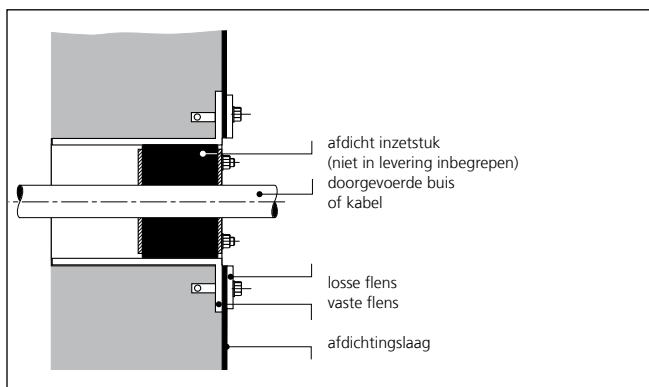
FLFE 1x300/X roestvrijstalen uitvoering met aansluiting op PMBC middels vliesaanvulling



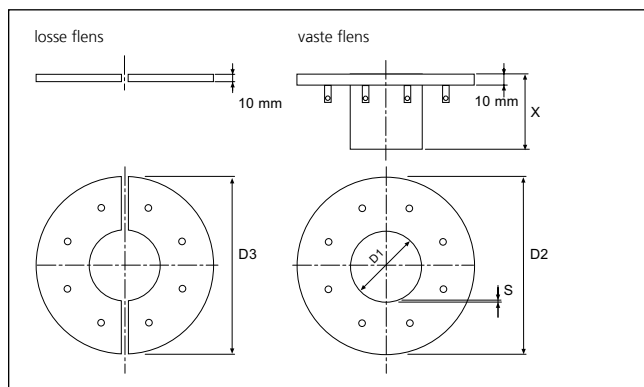
toebehoren HSD C zie. op pagina 118.



toebehoren HRK SSG zie. op pagina 86.



doorsnede – inbouw



afmetingen

FLENS-DOORVOERBUIS

FLFE – VASTE/LOSSE FLENS DOORVOERBUIS (OM IN TE STORTEN IN BETON)					
Afbeelding	Doorvoer- buis \varnothing_i D1 (mm)	Vaste flens \varnothing_a D2 (mm)	Losse flens \varnothing_a D3 (mm)	Bestelcode	Artikelnummer
	100	425	415	FLFE1x100/0/200 DIN18533 A3C	2500420100
				FLFE1x100/0/240 DIN18533 A3C	2500420103
				FLFE1x100/0/250 DIN18533 A3C	2500420106
				FLFE1x100/0/300 DIN18533 A3C	2500420109
				FLFE1x100/0/365 DIN18533 A3C	2500420112
				FLFE1x100/0/400 DIN18533 A3C	2500420115
	FLFE1x100/0/500 DIN18533 A3C	2500420118			
	150	475	465	FLFE1x150/0/200 DIN18533 A3C	3030453614
				FLFE1x150/0/240 DIN18533 A3C	3030453921
				FLFE1x150/0/250 DIN18533 A3C	3030453923
				FLFE1x150/0/300 DIN18533 A3C	3030453924
				FLFE1x150/0/365 DIN18533 A3C	3030453925
				FLFE1x150/0/400 DIN18533 A3C	3030453927
	FLFE1x150/0/500 DIN18533 A3C	3030453930			
	200	530	520	FLFE1x200/0/200 DIN18533 A3C	3030353471
				FLFE1x200/0/240 DIN18533 A3C	3030353474
				FLFE1x200/0/250 DIN18533 A3C	3030353475
				FLFE1x200/0/300 DIN18533 A3C	3030353476
FLFE1x200/0/365 DIN18533 A3C				3030353477	
FLFE1x200/0/400 DIN18533 A3C				3030353478	
FLFE1x200/0/500 DIN18533 A3C	3030353479				

Meer maten op aanvraag.

ACCESSOIRES VOOR VASTE/LOSSE FLENS FLFE			
Afbeelding	Doorvoerbu is \varnothing_i (mm)	Bestelcode	Artikelnummer
Extra laag: EPDM (2 mm) Leveringsomvang: 2 stuks			
	100	Z1x100 FLF(E/A) 18533 SET b2 EPDM55	910909051
	150	Z1x150 FLF(E/A) 18533 SET b2 EPDM55	910909053
	200	Z1x200 FLF(E/A) 18533 SET b2 EPDM55	910909054
Extra laag: EPDM (6 mm) Leveringsomvang: 2 stuks			
	100	Z1x100 FLF(E/A) 18533 SET b6 EPDM55	910909062
	150	Z1x150 FLF(E/A) 18533 SET b6 EPDM55	910909064
	200	Z1x200 FLF(E/A) 18533 SET b6 EPDM55	910909065
Extra laag: Siliconen (3 mm) Leveringsomvang: 2 stuks			
	100	Z1x100 FLF(E/A) 18533 Set b3 Silikon	2500430052
	150	Z1x150 FLF(E/A) 18533 Set b3 Silikon	2500430056
	200	Z1x200 FLF(E/A) 18533 Set b3 Silikon	2500430058
Set extra lagen PMBC (polymer modified bituminous thick coating) 1 x vlies + 1 extra EPDM-laag 2 mm, siliconen beschermkappen			
	100	Z1x100 FLF(E/A) 18533 SET PMBC	910909073
	150	Z1x150 FLF(E/A) 18533 SET PMBC	910909075
	200	Z1x200 FLF(E/A) 18533 SET PMBC	910909076

De keuze van de extra lagen moet in overleg met de afdichter van het gebouw worden gemaakt.

FLENS-DOORVOERBUIS

VASTE/LOSSE FLENS-DOORVOERBUIS VERZINKT VOOR AANBRENGING ACHTERAF VOOR ZWARTE SCHALEN

Eigenschappen en technische gegevens:

- DIN 18533 W2.1-E, W2.2-E
- absoluut gas- en waterdicht
- voor naderhand monteren
- vaste/losse flens conform DIN 18533
- staal verzinkt (vz)
- vaste/losse flens, staal verzinkt (vz), ook in roestvrij staal A2 (AISI 304L) en A4 (AISI 316L) leverbaar
- aanbevolen dichtinzetten voor verzinkte uitvoering: standaard drukkichting HSD-C (poedercoating)
- standaard bovenlengte 80 mm



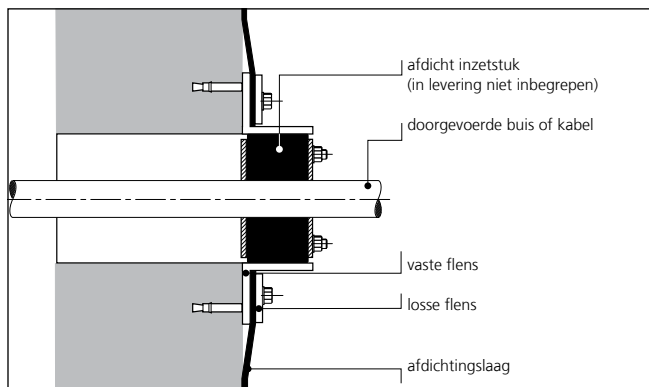
FLFA 1x400/X A3C ontwateringsaansluiting



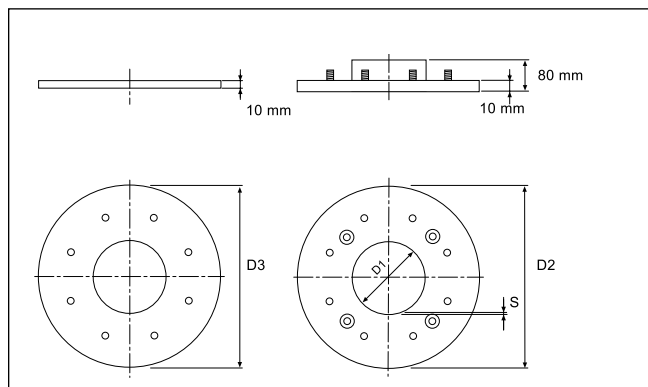
toebehoren HSDC zieop pagina 118.



toebehoren HRK SSG zieop pagina 86.

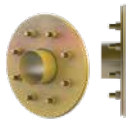


doorsnede – inbouw



afmetingen

FLENS-DOORVOERBUIS

FLFA – VASTE/LOSSE FLENS DOORVOERBUIS (VOOR VASTPENNEN)					
Afbeelding	Doorvoerbuus \varnothing_i D1 (mm)	Vaste flens \varnothing_a D2 (mm)	Losse flens \varnothing_a D3 (mm)	Bestelcode	Artikelnummer
	100	425	415	FLFA 1x100/80/0 DIN18533 A3C	3030353411
	150	475	465	FLFA 1x150/80/0 DIN18533 A3C	3030353438
	200	530	520	FLFA 1x200/80/0 DIN18533 A3C	3030353448
	250*	580	570	FLFA 1x250/80/0 DIN18533 A3C	3030353454
	300*	630	620	FLFA 1x300/80/0 DIN18533 A3C	2500410300

De losse flens wordt in gesplitste uitvoering geleverd. Meer maten op aanvraag.

ACCESSOIRES VOOR VASTE/LOSSE FLENS FLFA

Afbeelding	Doorvoerbuus \varnothing_i (mm)	Bestelcode	Artikelnummer
------------	--------------------------------------	------------	---------------

Extra laag: EPDM (2 mm) Leveringsomvang: 2 stuks

	100	Z1x100 FLF(E/A) 18533 SET b2 EPDM55	910909051
	150	Z1x150 FLF(E/A) 18533 SET b2 EPDM55	910909053
	200	Z1x200 FLF(E/A) 18533 SET b2 EPDM55	910909054
	250	Z1x250 FLF(E/A) 18533 SET b2 EPDM55	910909055
	300	Z1x300 FLF(E/A) 18533 SET b2 EPDM55	910909056

Extra laag: EPDM (6 mm) Leveringsomvang: 2 stuks

	100	Z1x100 FLF(E/A) 18533 SET b6 EPDM55	910909062
	150	Z1x150 FLF(E/A) 18533 SET b6 EPDM55	910909064
	200	Z1x200 FLF(E/A) 18533 SET b6 EPDM55	910909065
	250	Z1x250 FLF(E/A) 18533 SET b6 EPDM55	910909066
	300	Z1x300 FLF(E/A) 18533 SET b6 EPDM55	910909067

Extra laag: Siliconen (3 mm) Leveringsomvang: 2 stuks

	100	Z1x100 FLF(E/A) 18533 SET b3 Silikon	2500430052
	150	Z1x150 FLF(E/A) 18533 SET b3 Silikon	2500430056
	200	Z1x200 FLF(E/A) 18533 SET b3 Silikon	2500430058
	250	Z1x250 FLF(E/A) 18533 SET b3 Silikon	2500430060
	300	Z1x300 FLF(E/A) 18533 SET b3 Silikon	2500430062

Set extra lagen PMBC (polymer modified bituminous thick coating) 1 x vlies + 1 extra EPDM-laag 2 mm, siliconen beschermkappen

	100	Z1x100 FLF(E/A) 18533 SET PMBC	910909073
	150	Z1x150 FLF(E/A) 18533 SET PMBC	910909075
	200	Z1x200 FLF(E/A) 18533 SET PMBC	910909076
	250	Z1x250 FLF(E/A) 18533 SET PMBC	910909077
	300	Z1x300 FLF(E/A) 18533 SET PMBC	910909078

De keuze van de extra lagen moet in overleg met de afdichter van het gebouw worden gemaakt.

FLENS-DOORVOORBUIZEN/DRUKDICHTINGEN

VOORAF



ter plaatse aanwezige rechthoekige uitsparing – moet naderhand worden afgedicht



schuine boring in poreus metselwerk



hoogspanningskabels en beschermbuizen moeten naderhand in schachtwacht worden afgedicht

ACHTERAF



gesplitste rechthoek-flens met meervoudige bezetting



vaste/losse flens met schuine aansluiting lege buis voor oppervlakafdichting



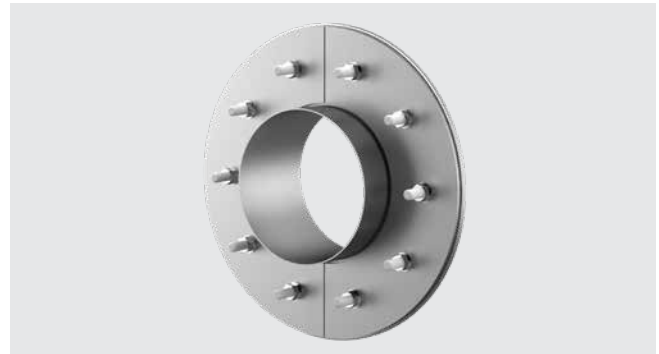
gesplitste vaste/losse flens op basis van DIN 18533

Doorvoerbuizen

FLENS-DOORVOORBUIZEN/DRUKDICHTINGEN



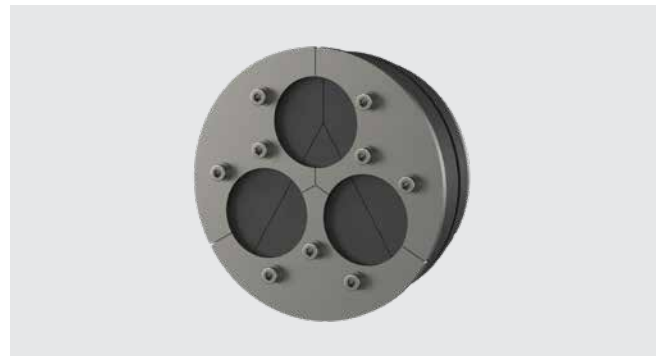
meervoudige flens gesplitst
FAG 2xd



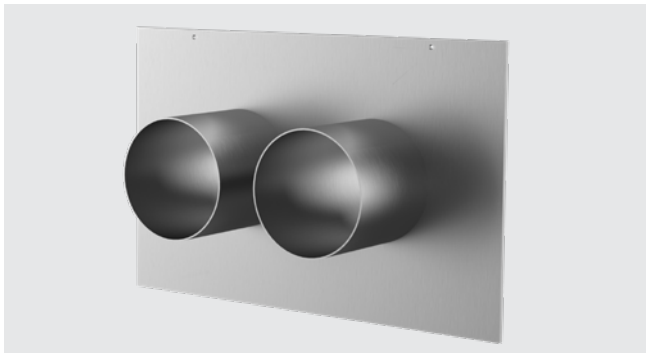
vaste en losse flens FLFA (D) voor afdichting volgens DIN 18533 part 6



HRD SGi met segmentringtechniek



individuele drukdichting HRD 150/160 SGi b60 met segmentringtechniek



meervoudige doorvoerbuis met centrale flens
FUM



twee niveaus vaste en losse flens 2FLFA voor afdichting volgens DIN 18531

STANDAARD DRUKDICHTING MET SUPERSEGMENTRINGTECHNIEK EN KUNSTSTOF PERSPLATEN

Eigenschappen en technische gegevens:

- gas- en waterdicht tot 2,5 bar
- dichtingsbreedte 40 mm
- gedeelde dichting voor montage naderhand
- supersegmentringtechniek – individuele aanpassing naar de kabeldiameter ter plaatse
- segment met exacte diameter opdruk
- nauwe aansluiting van de drukplaten
- rubberkwaliteit EPDM
- bouten en moeren van A4 (AISI 316L)
- kunststof persplaten met glasvezel versterkte polyamide
- robuuste 20 mm dikke drukplaten met versterkingribben





nauwe aansluiting van de drukplaten




segment met exacte diameter opdruk

Drukdichtingen

STANDAARD DRUKDICHTINGEN

HRK SSG – STANDAARD DRUKDICHTING MET SUPERSEGMENTRINGTECHNIEK						
Afbeelding	Aantal kabels	Kabel \varnothing_a (mm)	Bestelcode	Stuk	Artikelnummer	GTIN
Boring/Doorvoerbuis \varnothing_i 100mm						
	1	18 – 65	HRK100 SSG 1x18-65 b40 PAGF/A4/EPDM55	1	3030300044	4052487129268
	4	8 – 30	HRK100 SSG 4x8-30 b40 PAGF/A4/EPDM55	1	3030300045	4052487129251
Boring/Doorvoerbuis \varnothing_i 150mm						
	1	36 – 70	HRK150 SSG 1x36-70 b40 PAGF/A2/EPDM55*	1	3030300046	4052487223614
	1	70 – 112	HRK150 SSG 1x70-112 b40 PAGF/A4/EPDM55*	1	3030300047	4052487129305
	3	24 – 54	HRK150 SSG 3x24-54 b40 PAGF/A4/EPDM55	1	1600101630	4052487129275
	6	10 – 36	HRK150 SSG 6x10-36 b40 PAGF/A4/EPDM55	1	3030300048	4052487126373
Boring/Doorvoerbuis \varnothing_i 200mm						
	1	110 – 162	HRK200 SSG 1x110-162 b40 PAGF/A2/EPDM55*	1	3030300049	4052487223652
	3	40 – 72	HRK200 SSG 3x40-72 b40 PAGF/A4/EPDM55	1	3030300050	4052487134576

* Zonder blindstoppen

ACCESSOIRES			
Afbeelding	Bestelcode	Artikelnummer	GTIN
Verzegeling kernboring voor coating van wanden met kernboringen			
	KBV 2K	354040001	4052487168533

Drukdichtingen

STANDAARD DRUKDICHTING MET SEGMENTRINGTECHNIEK

Eigenschappen en technische gegevens:

- gas- en waterdicht tot 2,5 bar
- dichtingsbreedte 40 mm
- gedeelde dichting voor montage naderhand
- segmentringtechniek – individuele aanpassing aan de gebruikte kabeldiameters ter plaatse
- rubberkwaliteit EPDM
- persplaten edelstaal roestvrij A2 (AISI 304L)
- stabiele 5 mm persplaten



HRD150 SG ingebouwd in vezelcementbuis



HRD150 SG 6x8-36 5 – flexibele aanpassing aan de kabelbuitendiameters



bijv. HRD 150 SG 3x6-54+4x6-26 b40 A2/EPDM

STANDAARD DRUKDICHTINGEN

HRD SG – STANDAARD DRUKDICHTING MET SEGMENTRINGTECHNIEK					
Totaal Aantal kabels	Aantal kabels	Kabel \varnothing_a (mm)	Bestelcode	Artikelnummer	GTIN
Boring/doorvoerbuis \varnothing_i (mm) 80					
1	1	6 – 41	HRD80 SG 1x6-41 b40 A2/EPDM55	2700100108	4052487000109
Boring/doorvoerbuis \varnothing_i (mm) 100					
1	1	24 – 52	HRD100 SG 1x24-52 b40 A2/EPDM55	2700101000	4052487168038
4	4	8 – 30	HRD100 SG 4x8-30 b40 A2/EPDM55	2700102000	4052487000130
8	8	4 – 16,5	HRD100 SG 8x4-16,5 b40 A2/EPDM55	2700103000	4052487000147
5	2	8 – 30	HRD100 SG 2x8-30 3x4-16,5 b40 A2/EPDM55	2700103500	4052487000154
	3	4 – 16,5			
Boring/doorvoerbuis \varnothing_i (mm) 104					
1	1	24 – 52	HRD104 SG 1x24-52 b40 A2/EPDM55	2700103615	4052487129695
4	4	8 – 30	HRD104 SG 4x8-30 b40 A2/EPDM55	2700103610	4052487127370
8	8	4 – 16,5	HRD104 SG 8x4-16,5 b40 A2/EPDM55	2700103620	4052487129213
Boring/doorvoerbuis \varnothing_i (mm) 125					
3	3	10 – 40	HRD125 SG 3x10-40 b40 A2/EPDM55	2700103750	4052487063913
6	6	6 – 31	HRD125 SG 6x6-31 b40 A2/EPDM55	2700103800	4052487000161
10	10	4 – 16,5	HRD125 SG 10x4-16,5 b40 A2/EPDM55	2700103850	4052487000178
Boring/doorvoerbuis \varnothing_i (mm) 150					
1	1	12 – 75	HRD150 SG 1x12-75 b40 A2/EPDM55	2700103996	4052487063951
1	1	75 – 110	HRD150 SG 1x75-110 b40 A2/EPDM55	2700103998	4052487063968
3	3	22 – 54	HRD150 SG 3x22-54 b40 A2/EPDM55	2700104000	4052487000185
6	6	8 – 35	HRD150 SG 6x8-35 b40 A2/EPDM55	2700105000	4052487000192
9	9	6 – 25	HRD150 SG 9x6-25 b40 A2/EPDM55	2700106000	4052487000208
10	4	8 – 30	HRD150 SG 4x8-30+6x4-16,5 b40 A2/EPDM55	2700106500	4052487000215
	6	4 – 16,5			
Boring/doorvoerbuis \varnothing_i (mm) 200					
7	3	6 – 54	HRD200 SG 3x6-54+4x6-26 b40 A2/EPDM55	2700107000	4052487000222
	4	6 – 26			
15	7	10 – 32	HRD200 SG 7x10-32+8x3,5-16,5 b40 A2/EPDM	2700108000	4052487000239
	8	3,5 – 16,5			

Drukdichtingen

INDIVIDUELE DRUKDICHTINGEN

INDIVIDUELE DRUKDICHTING MET GEÏNTEGREERDE TESTKLEP

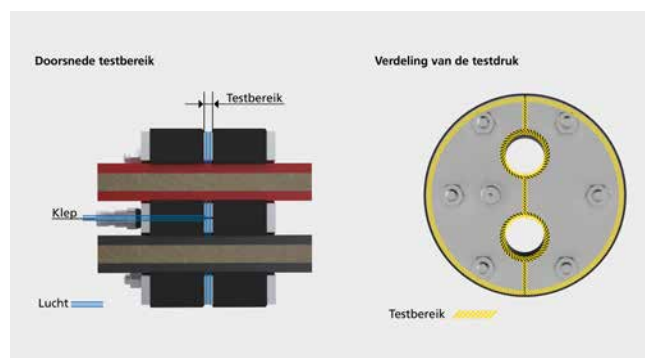


Eigenschappen en technische gegevens:

- gas- en waterdicht tot 2,5 bar
- dichtbreedte 2 x 30 mm
- gesloten of gedeeld
- volgens inbouwsituatie millimeterprecies leverbaar
- eenvoudig te monteren
- optioneel met overlappende flens (F) of excentrisch
- eenvoudige controle en monitoring mogelijk
- met geïntegreerde testklep
- snel leverbaar
- voor boringen/doorvoerbuizen Ø 80 – 300 mm
- rubberkwaliteit EPDM, NBR, KTW of siliconen
- geschikt voor de afdichting van vaste mantelbuizen
- persplaten edelstaal roestvrij A2 (AISI 304L), optioneel A4 (AISI 316L)
- stabiele 5 mm persplaten



HRD150 PV G in kernboring




HRD150 PV G in kernboring

BEZETTINGSTABEL

Aantal = Z kabels/ buizen	Boring Ø HRD80	Boring Ø HRD100	Boring Ø HRD125	Boring Ø HRD150	Boring Ø HRD200	Boring Ø HRD250	Boring Ø HRD300
	Kabel-/buisdiameter = d _{max.}						
1	35	55	80	105	155	205	255
2	22	32	44	57	82	106	131
3	18	28	40	50	75	98	120
4	14	23	34	44	65	85	105
5	10	18	28	38	57	76	92
6	8	17	25	34	50	66	83
7	8	15	23	32	48	62	80


d = kabeldiameter

INDIVIDUELE DRUKDICHTINGEN

HRD PV – INDIVIDUELE DRUKDICHTING MET GEÏNTEGREERDE TESTKLEP GESLOTEN			
Afbeelding	Boring/Doorvoerbuis \varnothing_i (mm)	Optimaal Toepassingsgebied \varnothing voor 1 kabel (mm)	Gesloten uitvoering Bestelcode
 bijv. HRD150 PV 2x25	80	0 – 30	HRD80 PV zxd b60 A2/EPDM55
	100	0 – 50	HRD100 PV zxd b60 A2/EPDM55
	125	0 – 75	HRD125 PV zxd b60 A2/EPDM55
	150	0 – 100	HRD150 PV zxd b60 A2/EPDM55
	200	0 – 150	HRD200 PV zxd b60 A2/EPDM55
	250	0 – 200	HRD250 PV zxd b60 A2/EPDM55
	300	0 – 250	HRD300 PV zxd b60 A2/EPDM55

Uitzonderlijke en tussenliggende maten leverbaar.

* Maximale bezetting bij meervoudige kabelbelegging, zie tabel linkerkant.

HRD PV G – INDIVIDUELE DRUKDICHTING MET GEÏNTEGREERDE TESTKLEP GESPLITST			
Afbeelding	Boring/Doorvoerbuis \varnothing_i (mm)	Optimaal Toepassingsgebied \varnothing voor 1 kabel (mm)	Gesplitste uitvoering Bestelcode
 bijv. HRD150 PV G 2x25	80	0 – 30	HRD80 PV G 1/d b60 A2/EPDM55
	100	0 – 50	HRD100 PV G 1/d b60 A2/EPDM55
	125	0 – 75	HRD125 PV G 1/d b60 A2/EPDM55
	150	0 – 100	HRD150 PV G 1/d b60 A2/EPDM55
	200	0 – 150	HRD200 PV G 1/d b60 A2/EPDM55
	250	0 – 200	HRD250 PV G 1/d b60 A2/EPDM55
	300	0 – 250	HRD300 PV G 1/d b60 A2/EPDM55

Uitzonderlijke en tussenliggende maten leverbaar.

* Maximale bezetting bij meervoudige kabelbelegging, zie tabel linkerkant.

Andere varianten: blindstop, bestelcode: bijv. HRD117 PV 0

gesplijste, excentrische dichtpakking bestelcode: bijv. HRD156 PV G 1x45 ex23

Alle individuele drukdichting-varianten ook met overlappende flens leverbaar.

ACCESSOIRES			
Afbeelding	Bestelcode	Artikelnummer	GTIN
Keuringspomp met digitale manometer			
	DIGIT PPM HRD	1551001121	4052487168472

INDIVIDUELE DRUKDICHTING DICHTINGSBREEDTE 30 MM

Eigenschappen en technische gegevens:

- gas- en waterdicht tot 2,5 bar
- dichtingsbreedte 30 mm
- gesloten of gedeeld
- volgens inbouwsituatie millimeterprecies leverbaar
- eenvoudig te monteren
- optioneel met overlappende flens (F) of excentrisch
- meervoudige bezetting mogelijk
- voor boringen/doorvoerbuizen vanaf \varnothing 25 mm
- rubberkwaliteit EPDM, NBR of siliconen
- geschikt voor de afdichting van vaste mantelbuizen
- persplaten edelstaal roestvrij A2 (AISI 304L), optioneel A4 (AISI 316L)
- stabiele 5 mm persplaten



HRD150 G b30 met meervoudige invoering



HRD200 G b30 n een metalen bui

BEZETTINGSTABEL

Aantal = Z kabels/ buizen	Boring \varnothing HRD 50	Boring \varnothing HRD 80	Boring \varnothing HRD 100	Boring \varnothing HRD 125	Boring \varnothing HRD 150	Boring \varnothing HRD 200	Boring \varnothing HRD 250
	Kabel-/buisdiameter = $d_{max.}$						
1	26	56	76	101	125	171	214
2	16	31	41	53	66	91	116
3	14	28	37	49	60	84	107
4	12	24	32	43	53	74	95
5	8	21	28	38	47	65	84
6	5	18	25	33	42	58	75
7	-	15	21	32	39	56	73

Verdere maten tot \varnothing 1500 mm op aanvraag op korte termijn leverbaar.

d = kabeldiameter

INDIVIDUELE DRUKDICHTINGEN

HRD b30 – INDIVIDUELE DRUKDICHTING DICHTINGSBREEDTE 30 MM GESLOTEN		
Afbeelding	Boring/Doorvoerbuis \varnothing_i (mm)	Gesloten uitvoering Bestelcode
	50	HRD50 zxd b30 A2/EPDM55
	60	HRD60 zxd b30 A2/EPDM55
	70	HRD70 zxd b30 A2/EPDM55
	80	HRD80 zxd b30 A2/EPDM55
	100	HRD100 zxd b30 A2/EPDM55
	125	HRD125 zxd b30 A2/EPDM55
	150	HRD150 zxd b30 A2/EPDM55
	200	HRD200 zxd b30 A2/EPDM55
	250	HRD250 zxd b30 A2/EPDM55

Uitzonderlijke en tussenliggende maten leverbaar.

* Maximale bezetting bij meervoudige kabelbelegging, zie tabel linkerkant.

HRD G b30 – INDIVIDUELE DRUKDICHTING DICHTINGSBREEDTE 30 MM GESPLITST		
Afbeelding	Boring/Doorvoerbuis \varnothing_i (mm)	Gesplitste uitvoering Bestelcode
	50	HRD50 G zxd b30 A2/EPDM55
	60	HRD60 G zxd b30 A2/EPDM55
	70	HRD70 G zxd b30 A2/EPDM55
	80	HRD80 G zxd b30 A2/EPDM55
	100	HRD100 G zxd b30 A2/EPDM55
	125	HRD125 G zxd b30 A2/EPDM55
	150	HRD150 G zxd b30 A2/EPDM55
	200	HRD200 G zxd b30 A2/EPDM55
	250	HRD250 G zxd b30 A2/EPDM55

Uitzonderlijke en tussenliggende maten leverbaar.

* Maximale bezetting bij meervoudige kabelbelegging, zie tabel linkerkant.

Andere varianten: blindstop, bestelcodebijv. HRD117 0 b30,

gesplijste, excentrische dichtpakking bbestelcode: bijv. HRD156 G1x45 ex23

Alle individuele drukdichting-varianten ook met overlappende flens leverbaar.

INDIVIDUELE DRUKDICHTINGEN

INDIVIDUELE DRUKDICHTING DICHTINGSBREEDTE 60 MM



Eigenschappen en technische gegevens:

- gas- en waterdicht tot 5 bar
- dichtingsbreedte 60 mm
- gesloten of gedeeld
- volgens inbouwsituatie millimeterprecies leverbaar
- eenvoudig te monteren
- optioneel met overlappende flens (F) of excentrisch
- meervoudige bezetting mogelijk
- voor boringen/doorvoerbuizen vanaf Ø 25 mm
- rubberkwaliteit EPDM, NBR of siliconen
- persplaten edelstaal roestvrij A2 (AISI 304L), optioneel A4 (AISI 316L)
- stabiele 5 mm persplaten



HRD100 0 b60 blindstop



HRD150 G 2x18+2x27


BEZETTINGSTABEL

Aantal = Z kabels/ buizen	Boring Ø HRD 50	Boring Ø HRD 80	Boring Ø HRD 100	Boring Ø HRD 125	Boring Ø HRD 150	Boring Ø HRD 200	Boring Ø HRD 250
	Kabel-/buisdiameter = d _{max.}						
1	26	56	76	101	125	171	214
2	16	31	41	53	66	91	116
3	14	28	37	49	60	84	107
4	12	24	32	43	53	74	95
5	8	21	28	38	47	65	84
6	5	18	25	33	42	58	75
7	-	15	21	32	39	56	73

Verdere maten tot Ø 1500 mm op aanvraag op korte termijn leverbaar.

d = kabeldiameter


INDIVIDUELE DRUKDICHTINGEN

HRD b60 – INDIVIDUELE DRUKDICHTING DICHTINGSBREEDTE 60 MM GESLOTEN		
Afbeelding	Boring/Doorvoerbuis \varnothing_i (mm)	Gesloten uitvoerin Bestelcode
	50	HRD50 zxd b60 A2/EPDM55
	60	HRD60 zxd b60 A2/EPDM55
	70	HRD70 zxd b60 A2/EPDM55
	80	HRD80 zxd b60 A2/EPDM55
	100	HRD100 zxd b60 A2/EPDM55
	125	HRD125 zxd b60 A2/EPDM55
	150	HRD150 zxd b60 A2/EPDM55
	200	HRD200 zxd b60 A2/EPDM55
	250	HRD250 zxd b60 A2/EPDM55

Uitzonderlijke en tussenliggende maten leverbaar.

* Maximale bezetting bij meervoudige kabelbelegging, zie tabel linkerkant.

Druk dichtingen

HRD G b60 – INDIVIDUELE DRUKDICHTING DICHTINGSBREEDTE 60 MM GESPLITST		
Afbeelding	Boring/Doorvoerbuis \varnothing_i (mm)	Gesplitste uitvoering Bestelcode
	50	HRD50 G zxd b60 A2/EPDM55
	60	HRD60 G zxd b60 A2/EPDM55
	70	HRD70 G zxd b60 A2/EPDM55
	80	HRD80 G zxd b60 A2/EPDM55
	100	HRD100 G zxd b60 A2/EPDM55
	125	HRD125 G zxd b60 A2/EPDM55
	150	HRD150 G zxd b60 A2/EPDM55
	200	HRD200 G zxd b60 A2/EPDM55
	250	HRD250 G zxd b60 A2/EPDM55

Uitzonderlijke en tussenliggende maten leverbaar.

* Maximale bezetting bij meervoudige kabelbelegging, zie tabel linkerkant.

Andere varianten: blindstop, bestelcode: bijv. HRD117 0 b60, split,
 gesplitste, excentrische dichtpakking bestelcode: bijv. HRD137 G 1x39 ex20
 Alle individuele drukdichtingvarianten ook met overlappende flens leverbaar.

GKD MODULAIRE BUISAFDICHTING

Eigenschappen en technische gegevens:

- gas- en waterdicht tot 5 bar
- met geïntegreerde, visuele montagecontrole – geen draaimomentsleutel nodig
- voor inbouw achteraf
- natrekken niet nodig
- moeren ingegoten in de drukplaat, hierdoor geen losse onderdelen
- geoptimaliseerde geometrie
- made in Germany
- alle metalen delen vervaardigd uit hoge kwaliteit roestvrij staal A4 (AISI 316L)
- hoog kwaliteitsrubber in EPDM of NBR
- van hoogwaardig glasvezelversterkt polyamide
- dicht tot 5 bar getest door Lloyds register



GKD400 – montage voorbereiding met glijmiddel GM



GKD400 – aanbrengen van de segmenten



GKD400 – vastdraaien van de segmenten



GKD400 – voorgemonteerd





GKD gebruiksklaar gemonteerd – alle kijkvensters zijn volledig geel gevuld.



GKD met één niet vastgedraaid segment – montagefouten worden meteen herkend.

STANDAARD DRUKDICHTINGEN

MODULAIRE DICHTING – GKD

Afbeelding	Open ruimte (mm)		Buisdiameter Ø _a (mm)		Inbouwdiepte (mm)	Bestelcode	Artikelnummer
	van	tot	van	tot			
EPDM							
	12,7	16,0	21,3	323,9	75	X* GKD200 EPDM50	**
	16,0	20,0	25,0	90,0	75	X* GKD275 EPDM50	**
	19,5	22,5	73,5	250	100	X* GKD300 EPDM50	**
	23,25	26	60,3	315	100	X* GKD315 EPDM50	**
	24	30	177,8	711	110	X* GKD325 EPDM50	**
	25,5	34,0	30,0	323,9	120	X* GKD340 EPDM50	**
	32,0	42,0	40,0	406,4	120	X* GKD360 EPDM50	**
	36,5	43	204	1220	150	X* GKD400 EPDM50	**
	37,0	48,5	60,3	323,9	140	X* GKD410 EPDM50	**
	29	35	204	1220	125	X* GKD425 EPDM50	**
	45	52	204	1220	150	X* GKD440 EPDM50	**
	41,3	48,5	114,3	1220	150	X* GKD475 EPDM50	**
	62	71,5	193,7	1220	165	X* GKD500 EPDM50	**
	58	63,5	193,7	1220	165	X* GKD525 EPDM50	**
	50	58	204	1220	165	X* GKD575 EPDM50	**
	90	98	323,9	3000	205	X* GKD615 EPDM50	**
77	84	244,5	2000	165	X* GKD650 EPDM50	**	
NBR							
	12,7	16,0	21,3	323,9	75	X* GKD200 NBR50	**
	16,0	20,0	25,0	90,0	75	X* GKD275 NBR50	**
	19,5	22,5	73,5	250	100	X* GKD300 NBR50	**
	23,25	26	60,3	315	100	X* GKD315 NBR50	**
	24	30	177,8	711	110	X* GKD325 NBR50	**
	25,5	34,0	30,0	323,9	120	X* GKD340 NBR50	**
	32,0	42,0	40,0	406,4	120	X* GKD360 NBR50	**
	36,5	43	204	1220	150	X* GKD400 NBR50	**
	37,0	48,5	60,3	323,9	140	X* GKD410 NBR50	**
	29	35	204	1220	125	X* GKD425 NBR50	**
	45	52	204	1220	150	X* GKD440 NBR50	**
	41,3	48,5	114,3	1220	150	X* GKD475 NBR50	**
	62	71,5	193,7	1220	165	X* GKD500 NBR50	**
	58	63,5	193,7	1220	165	X* GKD525 NBR50	**
	50	58	204	1220	165	X* GKD575 NBR50	**
	90	98	323,9	3000	205	X* GKD615 NBR50	**
77	84	244,5	2000	165	X* GKD650 NBR50	**	

* Het complete artikelnummer wordt gevormd uit het aantal segmenten
 ** op aanvraag

X = aantal segmenten

STANDAARD DRUKDICHTINGEN

MODULAIRE BUISAFDICHTING – GKD – SELECTIETABEL							
Muuropening \varnothing_i (mm)	Buisdiameter \varnothing_a (mm)		Aantal segmenten	Type GKD	Minimum Inbouwdiepte	Artikelnummer	GTIN
	van	tot					
65	25	33	6	275	75	3030420544	4052487240079
70	30	38	7	275	75	**	**
	38	44	6	200	75	3030438186	4052487240086
80	48	54	7	200	75	3030426876	4052487240093
100	32	49	5	340	120	**	**
	58	63	6	300	100	1410030006	4052487159623
125	73	78	8	315	100	1410031508	4052487144186
	79	88	8	300	100	1410030008	4052487144070
150	53	76	5	410	140	3030412078	4052487232753
	66	86	6	360	120	3030420547	4052487240109
	82	99	9	340	120	3030421880	4052487240116
	98	103	10	315	100	1410031510	4052487142168
	104	113	10	300	100	1410030010	4052487142137
200	108	117	7	475	150	1410047507	4052487142502
	132	149	13	340	120	3030430136	4052487240123
	148	152	14	315	100	1410031514	4052487144230
	153	153	15	315	100	1410031515	4052487144247
	154	160	13	300	100	1410030013	4052487144117
	161	163	14	300	100	1410030014	4052487144124
250	153	166	9	475	150	1410047509	4052487145398
	167	167	10	475	150	1410047510	4052487145404
	169	177	7	400	150	1410040007	4052487157506
	178	189	7	425	125	1410042507	4052487190152
	190	202	9	325	110	1410032509	4052487144377
	203	203	19	315	100	1410031519	4052487144285
	204	213	17	300	100	1410030017	4052487144155
300	157	167	7	500	165	1410050007	4052487189576
	168	176	8	500	165	1410050008	4052487142564
	178	184	8	525	165	1410052508	4052487143554
	185	195	10	575	165	1410057510	4052487143561
	196	203	8	440	150	1410044008	4052487142434
	203	203	11	475	150	1410047511	4052487145411
	204	208	8	440	150	1410044008	4052487142434
	204	217	12	475	150	1410047512	4052487143189
	218	227	9	400	150	1410040009	4052487144568
	228	242	9	425	125	1410042509	4052487144834
	243	252	11	325	110	1410032511	4052487144391
253	253	23	315	100	1410031523	4052487144322	
254	263	21	300	100	1410030021	4052487189224	

** op aanvraag

STANDAARD DRUKDICHTINGEN

MODULAIRE BUISAFDICHTING – GKD – SELECTIETABEL							
Muuropening \varnothing_i (mm)	Buisdiameter \varnothing_a (mm)		Aantal segmenten	Type GKD	Minimum Inbouwdiepte	Artikelnummer	GTIN
	van	tot					
350	207	222	9	500	165	1410050009	4052487145855
	223	234	9	525	165	1410052509	4052487146142
	235	245	12	575	165	1410057512	4052487146470
	246	252	9	440	150	1410044009	4052487145121
	253	260	10	440	150	1410044010	4052487145138
	261	266	14	475	150	1410047514	4052487143196
	264	277	10	400	150	1410040010	4052487144575
	278	292	11	425	125	1410042511	4052487144858
	293	302	13	325	110	1410032513	4052487144414
	303	303	27	315	100	1410031527	4052487144360
	304	313	25	300	100	1410030025	4052487189262
400	257	276	11	500	165	1410050011	4052487145879
	277	284	11	525	165	1410052511	4052487146166
	285	295	14	575	165	1410057514	4052487146494
	296	310	11	440	150	1410044011	4052487145145
	311	313	16	475	150	1410047516	4052487145442
	314	329	12	400	150	1410040012	4052487143097
	330	341	12	425	125	1410042512	4052487144865
	342	342	13	425	125	1410042513	4052487144872
	343	352	15	325	110	1410032515	4052487144438
	353	353	31	315	100	1410031533	4052487189835
	354	360	28	300	100	1410030028	4052487189293
450	307	326	12	500	165	1410050012	4052487145886
	327	332	12	525	165	1410052512	4052487146180
	333	334	13	525	165	1410052513	4052487146197
	334	345	16	575	165	1410057516	4052487146517
	346	360	13	440	150	1410044013	4052487145169
	361	367	19	475	150	1410047519	4052487145473
	364	377	14	400	150	1410040014	4052487144605
	378	392	14	425	125	1410042514	4052487143141
	390	402	17	325	110	1410032517	4052487144445
	398	403	35	315	100	1410031535	4052487189859
	404	413	32	300	100	1410030032	4052487189316

Drukdichtingen

STANDAARD DRUKDICHTINGEN

MODULAIRE BUISAFDICHTING – GKD – SELECTIETABEL							
Muuropening \varnothing_i (mm)	Buisdiameter \varnothing_a (mm)		Aantal segmenten	Type GKD	Minimum Inbouwdiepte	Artikelnummer	GTIN
	van	tot					
500	332	346	13	650	165	1410065013	4052487147415
	357	376	14	500	165	1410050014	4052487145909
	374	384	14	525	165	1410052514	4052487146203
	384	384	17	575	165	1410057517	4052487146524
	385	400	18	575	165	1410057518	4052487146531
	396	410	14	440	150	1410044014	4052487145176
	403	417	21	475	150	1410047521	4052487145497
	414	427	15	400	150	1410040015	4052487144612
	428	442	16	425	125	1410042516	4052487143158
	440	452	19	325	110	1410032519	4052487144469
	448	453	39	315	100	1410031539	4052487189897
	454	463	36	300	100	1410030036	4052487189354
550	350	370	9	615	205	1410061509	4052487146852
	382	396	15	650	165	1410065015	4052487147439
	407	417	15	500	150	1410050015	4052487145916
	418	426	16	500	150	1410050016	4052487145923
	423	434	16	525	165	1410052516	4052487146227
	434	435	19	575	165	1410057519	4052487146548
	436	450	20	575	165	1410057520	4052487146555
	446	460	16	440	150	1410044016	4052487145190
	453	467	23	475	150	1410047523	4052487145510
	464	477	17	400	150	1410040017	4052487143103
	478	488	17	425	125	1410042517	4052487144896
	489	492	18	425	125	1410042518	4052487144902
490	502	21	325	110	1410032521	4052487144483	

STANDAARD DRUKDICHTINGEN

MODULAIRE BUISAFDICHTING – GKD – SELECTIETABEL							
Muuropening \varnothing_i (mm)	Buisdiameter \varnothing_a (mm)		Aantal segmenten	Type GKD	Minimum Inbouwdiepte	Artikelnummer	GTIN
	van	tot					
600	400	420	10	615	205	1410061510	4052487146869
	432	446	16	650	165	1410065016	4052487147446
	457	476	17	500	165	1410050017	4052487145930
	473	484	17	525	165	1410052517	4052487146234
	484	486	21	575	165	1410057521	4052487146562
	487	500	22	575	165	1410057522	4052487146579
	496	510	17	440	150	1410044017	4052487145206
	503	516	25	475	150	1410047525	4052487145534
	517	517	26	475	150	1410047526	4052487145541
	514	527	19	400	150	1410040019	4052487143110
	528	542	19	425	125	1410042519	4052487144919
540	552	23	325	110	1410032523	4052487144506	
650	450	470	11	615	205	1410061511	4052487146876
	482	496	18	650	165	1410065018	4052487147460
	507	526	19	500	165	1410050019	4052487145954
	523	534	19	525	165	1410052519	4052487146258
	534	537	23	575	165	1410057523	4052487146586
	538	550	24	575	165	1410057524	4052487146593
	546	560	19	440	150	1410044019	4052487145220
	553	554	27	475	150	1410047527	4052487145558
	555	567	28	475	150	1410047528	4052487145565
	564	576	20	400	150	1410040020	4052487143127
	577	577	21	400	150	1410040021	4052487142311
578	592	21	425	125	1410042521	4052487142380	
590	602	25	325	110	1410032525	4052487144520	

Drukdichtingen

ACCESSOIRES			
Afbeelding	Bestelcode	Artikelnummer	GTIN
Glijmiddelstift GM, reeds inclusief in levering voorzien (tot 11 segmenten – 1 x glijmiddelstift vanaf 11 segmenten – 2 x glijmiddelstift)			
	GM	5180040008	4052487233378

STANDAARD DRUKDICHTING MET GESTAPELDE SUPERSEGMENTRINGTECHNOLOGIE

Eigenschappen en technische gegevens:

- gas- en waterdicht tot 2,5 bar
- inbouw volgens DIN 18533 in bijbehorende inbouwelementen/fenzen
- buisafdichting ook als blindafdichting toepasbaar
- voor kernboringen/doorvoerbuisen Ø 100 – 300 mm
- super segmentringtechniek – individuele aanpassing aan de geïnstalleerde leidingdiameter ter plaatse
- dankzij het grote toepassingsgebied, uitstekend geschikt om op voorraad te houden
- beletterde segmentringen met vooraf bepaalde scheidingsslijn
- U-profiel druksegmenten van rvs A2 (AISI 304L) of A4 (AISI 316L)
- optische en tactische montage veiligheid door ingebouwde controle opening
- dichtingsbreedte 40 mm
- rubberkwaliteit in EPDM of in NBR



supersegmentringtechnologie met exacte diameter opdruk



U-profiel druksegmenten van rvs A2 (AISI 304L) of A4 (AISI 316L)



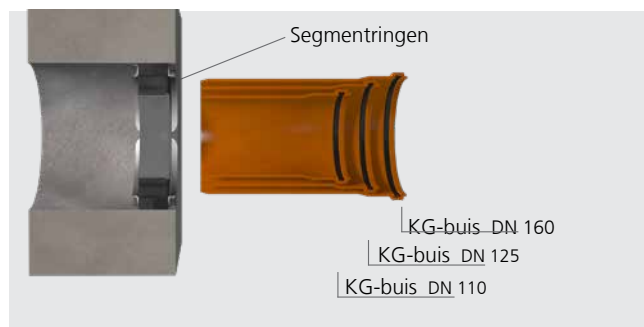
optische en tactische montageveiligheid door ingebouwde controleopening



blind gesloten



gedeeld/naderhand deelbaar



Met de UNI-drukdichting HSD200 SSG 1x110/125/135/160 b40 kunnen de standaardbuizen Ø_a 110, 125 en 160 worden afgedicht.

STANDAARD DRUKDICHTINGEN

HSD SSG – UNIVERSELE STANDAARD DRUKDICHTING VOOR EEN MEDIUMLEIDING						
Afbeelding	Artikel, geschikt voor een mediumleiding \varnothing_a (mm)	Boring / Doorvoerbuis \varnothing_i (mm)	Bestelcode	Stuks in verpakkingseenheid	Artikelnummer	GTIN
	Standaard drukdichting, getrapt 25, 32, 40, 50, 63	100	HSD100 SSG 1x25/32/40/50/63 b40 A2/...	1	3030300058	4052487121286
				15		4052487220068
	Standaard drukdichting, getrapt 75, 90, 110	150	HSD150 SSG 1x75/90/110 b40 A2/EPDM	1	3030300062	4052487121804
				15		4052487220072
	Standaard drukdichting, getrapt 110, 125, 135, 160	200	HSD200 SSG 1x110/125/135/160 b40 A2/...	1	3030300067	4052487123624
				15		4052487220077
	Standaard drukdichting, traploos 18 – 65	100	HSD100 SSG 1x18-65 b40 A2/EPDM55	1	3030300060	4052487165655
				15		4052487220070
	Standaard drukdichting, traploos 70 – 112	150	HSD150 SSG 1x70-112 b40 A2/EPDM55	1	3030300064	4052487129015
				15		4052487220074
	Standaard drukdichting, traploos 110 – 162	200	HSD200 SSG 1x110-162 b40 A2/EPDM55	1	3030300068	4052487129022
				15		4052487220078
	SStandaard drukdichting, traploos 159 – 211	250*	HSD250 SSG 1x159-211 b40 A2/EPDM55	1	3030300072	4052487129374
				4		4052487220082
	Standaard drukdichting, traploos 200 – 252	300*	HSD300 SSG 1x200-252 b50 A2/EPDM55	1	3030300076	4052487129381
				4		4052487220086

* Blindsluiting optioneel als accessoire verkrijgbaar.

Andere uitvoeringen in A4 (AISI 316L) en NBR op aanvraag.

OPTIONELE ACCESSOIRES – AFSLUITDEKSEL

Afbeelding	Geschikt voor toepassing in drukdichting \varnothing_i (mm)	Bestelcode	Stuks in verpakkingseenheid	Article number	GTIN
Afsluitdeksel voor HSD250 SSG 1x159-211 b40 A4/EPDM55					
	160	HSD250 SSG D	1	5199990021	4052487233514
			4		4052487233743
Afsluitdeksel voor HSD300 SSG 1x200-252 b50 A4/EPDM55					
	200	HSD300 SSG D	1	5199990019	4052487233538
			4		4052487233736

STANDAARD DRUKDICHTING DICHTINGSBREEDTE 40 MM

Eigenschappen en technische gegevens:

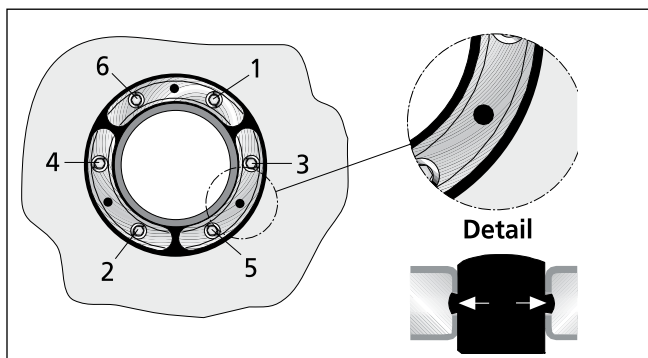
- gas- en waterdicht tot 2,5 bar
- verschillende materiaalcombinaties voor op de behoefte afgestemde toepassingen
- uit voorraad leverbaar
- optische en tactische montage veiligheid door ingebouwde controle opening
- voor montage achteraf tot Ø 200 mm ter plaatse deelbaar
- vanaf Ø 250 mm gesplitste uitvoering
- u-profiel: maximale stabiliteit van de perssegmenten
- dichtingsbreedte 40 mm
- edelstaal roestvrij A2 (AISI 304L) en A4 (AISI 316L)
- rubberkwaliteit in EPDM, NBR en met KTW-goedkeuring leverbaar
- voor boringen/doorvoerbuizen tot Ø 500 mm
- buismaat Ø 32 – 450 mm



HSD200 1x160 b40 A2/EPDM55 – afwatering SML buis



HSD500 G 1x429 b40 A2/EPDM55 – be-/ontluchting



detailaanzicht – HSD
controleopening met aandraai volgorde van de bouten



STANDAARD DRUKDICHTINGEN

STANDAARD DRUKDICHTING HSD, A2/EPDM55, Dichtbreedte 40 mm					
Boring/ Doorvoerbuis \varnothing_i (mm)	Geschikt voor mediumbuis \varnothing_a (mm) van tot		Bestelcode	Artikelnummer	GTIN
100	32	34	HSD100 1x32 b40 A2/EPDM55	1650010032	4052487121347
	40	43	HSD100 1x40 b40 A2/EPDM55	1650010040	4052487121408
	48	51	HSD100 1x48 b40 A2/EPDM55	1650010048	4052487121460
	60	63,5	HSD100 1x60 b40 A2/EPDM55	1650010060	4052487121521
125	60	63,5	HSD125 1x60 b40 A2/EPDM55	1650012060	4052487121583
	75	77	HSD125 1x75 b40 A2/EPDM55	1650012075	4052487121644
	78	81	HSD125 1x78 b40 A2/EPDM55	1650012085	4052487121705
150	78	81	HSD150 1x78 b40 A2/EPDM55	1650015078	4052487121828
	88	92	HSD150 1x88 b40 A2/EPDM55	1650015088	4052487121880
	110	113	HSD150 1x110 b40 A2/EPDM55	1650015110	4052487121941
200	110	113	HSD200 1x110 b40 A2/EPDM55	1650020100	4052487122047
	114	119	HSD200 1x114 b40 A2/EPDM55	1650020110	4052487122108
	125	128	HSD200 1x125 b40 A2/EPDM55	1650020120	4052487122160
	133	136	HSD200 1x133 b40 A2/EPDM55	1650020130	4052487122221
	139	141	HSD200 1x139 b40 A2/EPDM55	1650020140	4052487122283
	159	163	HSD200 1x159 b40 A2/EPDM55	1650020150	4052487122344
250	159	163	HSD250 G 1x159 b40 A2/EPDM55	1650025150	4052487122443
	168	171	HSD250 G 1x168 b40 A2/EPDM55	1650025160	4052487122504
	177	181	HSD250 G 1x177 b40 A2/EPDM55	1650025170	4052487122566
	200	201	HSD250 G 1x200 b40 A2/EPDM55	1650025200	4052487122627
	210	211	HSD250 G 1x210 b40 A2/EPDM55	1650025210	4052487122689
300	198	202	HSD300 G 1x200 b40 A2/EPDM55	1650030200	4052487122788
	208	212	HSD300 G 1x210 b40 A2/EPDM55	1650030210	4052487122849
	217	221	HSD300 G 1x219 b40 A2/EPDM55	1650030220	4052487122900
	223	227	HSD300 G 1x225 b40 A2/EPDM55	1650030230	4052487122962
	248	252	HSD300 G 1x250 b40 A2/EPDM55	1650030250	4052487123020
400	273	276	HSD400 G 1x273 b40 A2/EPDM55	1650040270	4052487123082
	277	282	HSD400 G 1x277 b40 A2/EPDM55	1650040280	4052487123143
	315	321	HSD400 G 1x315 b40 A2/EPDM55	1650040310	4052487123204
	324	328	HSD400 G 1x324 b40 A2/EPDM55	1650040320	4052487123266
500	398	402	HSD500 G 1x400 b40 A2/EPDM55	1650050400	4052487123327
	427	431	HSD500 G 1x429 b40 A2/EPDM55	1650050430	4052487123389
	448	452	HSD500 G 1x450 b40 A2/EPDM55	1650050450	4052487123440

Drukdichtingen

STANDAARD DRUKDICHTINGEN

STANDAARD DRUKDICHTING HSD, A4/EPDM55, Dichtbreedte 40 mm					
Boring/ Doorvoer- buis \varnothing_i (mm)	Geschikt voor mediumbuis \varnothing_a (mm)		Bestelcode	Artikelnummer	GTIN
	van	tot			
100	32	34	HSD100 1x32 b40 A4/EPDM55	1650010036	4052487121378
	40	43	HSD100 1x40 b40 A4/EPDM55	1650010044	4052487121439
	48	51	HSD100 1x48 b40 A4/EPDM55	1650010052	4052487121491
	60	63,5	HSD100 1x60 b40 A4/EPDM55	1650010064	4052487121552
125	60	63,5	HSD125 1x60 b40 A4/EPDM55	1650012064	4052487121613
	75	77	HSD125 1x75 b40 A4/EPDM55	1650012079	4052487121675
	78	81	HSD125 1x78 b40 A4/EPDM55	1650012089	4052487121736
150	78	81	HSD150 1x78 b40 A4/EPDM55	1650015082	4052487121859
	88	92	HSD150 1x88 b40 A4/EPDM55	1650015092	4052487121910
	110	113	HSD150 1x110 b40 A4/EPDM55	1650015113	4052487121972
200	110	113	HSD200 1x110 b40 A4/EPDM55	1650020104	4052487122078
	114	119	HSD200 1x114 b40 A4/EPDM55	1650020114	4052487122139
	125	128	HSD200 1x125 b40 A4/EPDM55	1650020124	4052487122191
	133	136	HSD200 1x133 b40 A4/EPDM55	1650020134	4052487122252
	139	141	HSD200 1x139 b40 A4/EPDM55	1650020144	4052487122313
	159	163	HSD200 1x159 b40 A4/EPDM55	1650020154	4052487122375
250	159	163	HSD250 G 1x159 b40 A4/EPDM55	1650025154	4052487122474
	168	171	HSD250 G 1x168 b40 A4/EPDM55	1650025164	4052487122535
	177	181	HSD250 G 1x177 b40 A4/EPDM55	1650025174	4052487122597
	200	201	HSD250 G 1x200 b40 A4/EPDM55	1650025204	4052487122658
	210	211	HSD250 G 1x210 b40 A4/EPDM55	1650025214	4052487122719
300	198	202	HSD300 G 1x200 b40 A4/EPDM55	1650030204	4052487122818
	208	212	HSD300 G 1x210 b40 A4/EPDM55	1650030214	4052487122870
	217	221	HSD300 G 1x219 b40 A4/EPDM55	1650030224	4052487122931
	223	227	HSD300 G 1x225 b40 A4/EPDM55	1650030234	4052487122993
	248	252	HSD300 G 1x250 b40 A4/EPDM55	1650030254	4052487123051
400	273	276	HSD400 G 1x273 b40 A4/EPDM55	1650040274	4052487123112
	277	282	HSD400 G 1x277 b40 A4/EPDM55	1650040284	4052487123174
	315	321	HSD400 G 1x315 b40 A4/EPDM55	1650040314	4052487123235
	324	328	HSD400 G 1x324 b40 A4/EPDM55	1650040324	4052487123297
500	398	402	HSD500 G 1x400 b40 A4/EPDM55	1650050404	4052487123358
	427	431	HSD500 G 1x429 b40 A4/EPDM55	1650050434	4052487123419
	448	452	HSD500 G 1x450 b40 A4/EPDM55	1650050454	4052487123471

STANDAARD DRUKDICHTINGEN

STANDAARD DRUKDICHTING HSD, A2/NBR55, Dichtbreedte 40 mm					
Boring/ Doorvoerbuis Ø _i (mm)	Geschikt voor mediumbuis Ø _a (mm)		Bestelcode	Artikelnummer	GTIN
	van	tot			
100	32	34	HSD100 1x32 b40 A2/NBR55	1650010033	4052487121354
	40	43	HSD100 1x40 b40 A2/NBR55	1650010041	4052487121415
	48	51	HSD100 1x48 b40 A2/NBR55	1650010049	4052487121477
	60	63,5	HSD100 1x60 b40 A2/NBR55	1650010061	4052487121538
125	60	63,5	HSD125 1x60 b40 A2/NBR55	1650012061	4052487121590
	75	77	HSD125 1x75 b40 A2/NBR55	1650012076	4052487121651
	78	81	HSD125 1x78 b40 A2/NBR55	1650012086	4052487121712
150	78	81	HSD150 1x78 b40 A2/NBR55	1650015079	4052487121835
	88	92	HSD150 1x88 b40 A2/NBR55	1650015089	4052487121897
	110	113	HSD150 1x110 b40 A2/NBR55	1650015111	4052487121958
200	110	113	HSD200 1x110 b40 A2/NBR55	1650020101	4052487122054
	114	119	HSD200 1x114 b40 A2/NBR55	1650020111	4052487122115
	125	128	HSD200 1x125 b40 A2/NBR55	1650020121	4052487122177
	133	136	HSD200 1x133 b40 A2/NBR55	1650020131	4052487122238
	139	141	HSD200 1x139 b40 A2/NBR55	1650020141	4052487122290
	159	163	HSD200 1x159 b40 A2/NBR55	1650020151	4052487122351
250	159	163	HSD250 G 1x159 b40 A2/NBR55	1650025151	4052487122450
	168	171	HSD250 G 1x168 b40 A2/NBR55	1650025161	4052487122511
	177	181	HSD250 G 1x177 b40 A2/NBR55	1650025171	4052487122573
	200	201	HSD250 G 1x200 b40 A2/NBR55	1650025201	4052487122634
	210	211	HSD250 G 1x210 b40 A2/NBR55	1650025211	4052487122696
300	198	202	HSD300 G 1x200 b40 A2/NBR55	1650030201	4052487122795
	208	212	HSD300 G 1x210 b40 A2/NBR55	1650030211	4052487122856
	217	221	HSD300 G 1x219 b40 A2/NBR55	1650030221	4052487122917
	223	227	HSD300 G 1x225 b40 A2/NBR55	1650030231	4052487122979
	248	252	HSD300 G 1x250 b40 A2/NBR55	1650030251	4052487123037
400	273	276	HSD400 G 1x273 b40 A2/NBR55	1650040271	4052487123099
	277	282	HSD400 G 1x277 b40 A2/NBR55	1650040281	4052487123150
	315	321	HSD400 G 1x315 b40 A2/NBR55	1650040311	4052487123211
	324	328	HSD400 G 1x324 b40 A2/NBR55	1650040321	4052487123273
500	398	402	HSD500 G 1x400 b40 A2/NBR55	1650050401	4052487123334
	427	431	HSD500 G 1x429 b40 A2/NBR55	1650050431	4052487123396
	448	452	HSD500 G 1x450 b40 A2/NBR55	1650050451	4052487123457

Drukdichtingen

STANDAARD DRUKDICHTINGEN

STANDAARD DRUKDICHTING HSD, A4/NBR55, Dichtbreedte 40 mm					
Boring/ Doorvoerbuis \varnothing_i (mm)	Geschikt voor mediumbuis \varnothing_a (mm)		Bestelcode	Artikelnummer	GTIN
	van	tot			
100	32	34	HSD100 1x32 b40 A4/NBR55	1650010037	4052487121385
	40	43	HSD100 1x40 b40 A4/NBR55	1650010045	4052487121446
	48	51	HSD100 1x48 b40 A4/NBR55	1650010053	4052487121507
	60	63,5	HSD100 1x60 b40 A4/NBR55	1650010065	4052487121569
125	60	63,5	HSD125 1x60 b40 A4/NBR55	1650012065	4052487121620
	75	77	HSD125 1x75 b40 A4/NBR55	1650012080	4052487121682
	78	81	HSD125 1x78 b40 A4/NBR55	1650012090	4052487121743
150	78	81	HSD150 1x78 b40 A4/NBR55	1650015083	4052487121866
	88	92	HSD150 1x88 b40 A4/NBR55	1650015093	4052487121927
	110	113	HSD150 1x110 b40 A4/NBR55	1650015114	4052487121989
200	110	113	HSD200 1x110 b40 A4/NBR55	1650020105	4052487122085
	114	119	HSD200 1x114 b40 A4/NBR55	1650020115	4052487122146
	125	128	HSD200 1x125 b40 A4/NBR55	1650020125	4052487122207
	133	136	HSD200 1x133 b40 A4/NBR55	1650020135	4052487122269
	139	141	HSD200 1x139 b40 A4/NBR55	1650020145	4052487122320
	159	163	HSD200 1x159 b40 A4/NBR55	1650020155	4052487122382
250	159	163	HSD250 G 1x159 b40 A4/NBR55	1650025155	4052487122481
	168	171	HSD250 G 1x168 b40 A4/NBR55	1650025165	4052487122542
	177	181	HSD250 G 1x177 b40 A4/NBR55	1650025175	4052487122603
	200	201	HSD250 G 1x200 b40 A4/NBR55	1650025205	4052487122665
	210	211	HSD250 G 1x210 b40 A4/NBR55	1650025215	4052487122726
300	198	202	HSD300 G 1x200 b40 A4/NBR55	1650030205	4052487122825
	208	212	HSD300 G 1x210 b40 A4/NBR55	1650030215	4052487122887
	217	221	HSD300 G 1x219 b40 A4/NBR55	1650030225	4052487122948
	223	227	HSD300 G 1x225 b40 A4/NBR55	1650030235	4052487123006
	248	252	HSD300 G 1x250 b40 A4/NBR55	1650030255	4052487123068
400	273	276	HSD400 G 1x273 b40 A4/NBR55	1650040275	4052487123129
	277	282	HSD400 G 1x277 b40 A4/NBR55	1650040285	4052487123181
	315	321	HSD400 G 1x315 b40 A4/NBR55	1650040315	4052487123242
	324	328	HSD400 G 1x324 b40 A4/NBR55	1650040325	4052487123303
500	398	402	HSD500 G 1x400 b40 A4/NBR55	1650050405	4052487123365
	427	431	HSD500 G 1x429 b40 A4/NBR55	1650050435	4052487123426
	448	452	HSD500 G 1x450 b40 A4/NBR55	1650050455	4052487123488

STANDAARD DRUKDICHTINGEN

STANDAARD DRUKDICHTING HSD, A2/KTW55, Dichtbreedte 40 mm					
Boring/ Doorvoerbuis \varnothing_i (mm)	Geschikt voor mediumbuis \varnothing_a (mm) van tot		Bestelcode	Artikelnummer	GTIN
100	32	34	HSD100 1x32 b40 A2/KTW55	1650010034	4052487121361
	40	43	HSD100 1x40 b40 A2/KTW55	1650010042	4052487121422
	48	51	HSD100 1x48 b40 A2/KTW55	1650010050	4052487121484
	60	63,5	HSD100 1x60 b40 A2/KTW55	1650010062	4052487121545
125	60	63,5	HSD125 1x60 b40 A2/KTW55	1650012062	4052487121606
	75	77	HSD125 1x75 b40 A2/KTW55	1650012077	4052487121668
	78	81	HSD125 1x78 b40 A2/KTW55	1650012087	4052487121729
150	78	81	HSD150 1x78 b40 A2/KTW55	1650015080	4052487121842
	88	92	HSD150 1x88 b40 A2/KTW55	1650015090	4052487121903
	110	113	HSD150 1x110 b40 A2/KTW55	1650015112	4052487121965
200	110	113	HSD200 1x110 b40 A2/KTW55	1650020102	4052487122061
	114	119	HSD200 1x114 b40 A2/KTW55	1650020112	4052487122122
	125	128	HSD200 1x125 b40 A2/KTW55	1650020122	4052487122184
	133	136	HSD200 1x133 b40 A2/KTW55	1650020132	4052487122245
	139	141	HSD200 1x139 b40 A2/KTW55	1650020142	4052487122306
	159	163	HSD200 1x159 b40 A2/KTW55	1650020152	4052487122368
250	159	163	HSD250 G 1x159 b40 A2/KTW55	1650025152	4052487122467
	168	171	HSD250 G 1x168 b40 A2/KTW55	1650025162	4052487122528
	177	181	HSD250 G 1x177 b40 A2/KTW55	1650025172	4052487122580
	200	201	HSD250 G 1x200 b40 A2/KTW55	1650025202	4052487122641
	210	211	HSD250 G 1x210 b40 A2/KTW55	1650025212	4052487122702
300	198	202	HSD300 G 1x200 b40 A2/KTW55	1650030202	4052487122801
	208	212	HSD300 G 1x210 b40 A2/KTW55	1650030212	4052487122863
	217	221	HSD300 G 1x219 b40 A2/KTW55	1650030222	4052487122924
	223	227	HSD300 G 1x225 b40 A2/KTW55	1650030232	4052487122986
	248	252	HSD300 G 1x250 b40 A2/KTW55	1650030252	4052487123044
400	273	276	HSD400 G 1x273 b40 A2/KTW55	1650040272	4052487123105
	277	282	HSD400 G 1x277 b40 A2/KTW55	1650040282	4052487123167
	315	321	HSD400 G 1x315 b40 A2/KTW55	1650040312	4052487123228
	324	328	HSD400 G 1x324 b40 A2/KTW55	1650040322	4052487123280
500	398	402	HSD500 G 1x400 b40 A2/KTW55	1650050402	4052487123341
	427	431	HSD500 G 1x429 b40 A2/KTW55	1650050432	4052487123402
	448	452	HSD500 G 1x450 b40 A2/KTW55	1650050452	4052487123464

Drukdichtingen

STANDAARD DRUKDICHTINGEN

STANDAARD DRUKDICHTING HSD, A4/KTW55, Dichtbreedte 40 mm					
Boring/ Doorvoerbu- is \varnothing_i (mm)	Geschikt voor mediumbuis \varnothing_a (mm) van tot		Bestelcode	Artikelnummer	GTIN
100	32	34	HSD100 1x32 b40 A4/KTW55	1650010038	4052487121392
	40	43	HSD100 1x40 b40 A4/KTW55	1650010046	4052487121453
	48	51	HSD100 1x48 b40 A4/KTW55	1650010054	4052487121514
	60	63,5	HSD100 1x60 b40 A4/KTW55	1650010066	4052487121576
125	60	63,5	HSD125 1x60 b40 A4/KTW55	1650012066	4052487121637
	75	77	HSD125 1x75 b40 A4/KTW55	1650012081	4052487121699
	78	81	HSD125 1x78 b40 A4/KTW55	1650012091	4052487121750
150	78	81	HSD150 1x78 b40 A4/KTW55	1650015084	4052487121873
	88	92	HSD150 1x88 b40 A4/KTW55	1650015094	4052487121934
	110	113	HSD150 1x110 b40 A4/KTW55	1650015115	4052487121996
200	110	113	HSD200 1x110 b40 A4/KTW55	1650020106	4052487122092
	114	119	HSD200 1x114 b40 A4/KTW55	1650020116	4052487122153
	125	128	HSD200 1x125 b40 A4/KTW55	1650020126	4052487122214
	133	136	HSD200 1x133 b40 A4/KTW55	1650020136	4052487122276
	139	141	HSD200 1x139 b40 A4/KTW55	1650020146	4052487122337
	159	163	HSD200 1x159 b40 A4/KTW55	1650020156	4052487122399
250	159	163	HSD250 G 1x159 b40 A4/KTW55	1650025156	4052487122498
	168	171	HSD250 G 1x168 b40 A4/KTW55	1650025166	4052487122559
	177	181	HSD250 G 1x177 b40 A4/KTW55	1650025176	4052487122610
	200	201	HSD250 G 1x200 b40 A4/KTW55	1650025206	4052487122672
	210	211	HSD250 G 1x210 b40 A4/KTW55	1650025216	4052487122733
300	198	202	HSD300 G 1x200 b40 A4/KTW55	1650030206	4052487122832
	208	212	HSD300 G 1x210 b40 A4/KTW55	1650030216	4052487122894
	217	221	HSD300 G 1x219 b40 A4/KTW55	1650030226	4052487122955
	223	227	HSD300 G 1x225 b40 A4/KTW55	1650030236	4052487123013
	248	252	HSD300 G 1x250 b40 A4/KTW55	1650030256	4052487123075
400	273	276	HSD400 G 1x273 b40 A4/KTW55	1650040276	4052487123136
	277	282	HSD400 G 1x277 b40 A4/KTW55	1650040286	4052487123198
	315	321	HSD400 G 1x315 b40 A4/KTW55	1650040316	4052487123259
	324	328	HSD400 G 1x324 b40 A4/KTW55	1650040326	4052487123310
500	398	402	HSD500 G 1x400 b40 A4/KTW55	1650050406	4052487123372
	427	431	HSD500 G 1x429 b40 A4/KTW55	1650050436	4052487123433
	448	452	HSD500 G 1x450 b40 A4/KTW55	1650050456	4052487123495

STANDAARD DRUKDICHTINGEN

HSD BASIC IN NBR MET A2 (AISI 304L) OF A4 (AISI 316L)

De standaard drukkorting HSD Basic in NBR met A2 (AISI 304L) of A4 (AISI 316L) wordt altijd daar gebruikt, waar met hoge concentraties brandstof en mineraalolie, zoals op vliegvelden of tankstations, rekening moet worden gehouden. Doordat NBR bestand is tegen methaangas is dit ook zeer geschikt, om in de gasopslag van een biogasinstallatie te gebruiken.



HSD IN EPDM MET A4 (AISI 316L)

De drukkorting HSD in EPDM met A4 (AISI 316L) is ideaal voor gebruik onder zware omstandigheden. Bijvoorbeeld in zuiveringsinstallaties en vergistingsinrichtingen of in de fermentor van een biogasinstallatie. Juist daar, waar robuust EPDM en hoogwaardig roestvrij staal is vereist.



HSD IN KTW MET A2 (AISI 304L) OF A4 (AISI 316L)

Door gebruik van rubber volgens de KTW-richtlijn kan de standaard drukkorting HSD ook in reservoirs of bouwwerken worden gebruikt, die met drinkwater in aanraking komen, zoals in drinkwater zuiveringsinstallaties of pompinstallaties.



Verticale silo Krottenbach Bron:
wfw Doelcorporatie Wasserversorgung Fränkischer Wirtschaftsraum ©
Herbert Liedl

STANDAARD DRUKDICHTING DICHTINGSBREEDTE 80 MM

Eigenschappen en technische gegevens:

- voor gladde en licht geribde buizen voor stadsverwarming
- voor buizen met drukgevoelige oppervlakken
- voor gebruik in dubbele wanden
- gas- en waterdicht tot 0,5 bar
- uit voorraad leverbaar
- optische en tactische montage veiligheid door ingebouwde controle opening
- eenvoudig te monteren
- u-profiel: maximale stabiliteit van de perssegmenten
- besparende afdichting door 80 mm dichtingsbreedte
- dichtingsbreedte 80 mm
- edelstaal roestvrij A2 (AISI 304L)
- rubberkwaliteit in EPDM
- voor boringen/doorvoerbuizen tot \varnothing 500 mm
- buismaten \varnothing 32 – 450 mm



HSD doorsnede



HSD500 1x450 b80 A2/EPDM55



Niet de passende oplossing gevonden? Gelieve naar onze individuele oplossingen te kijken op pagina 84.

STANDAARD DRUKDICHTINGEN

STANDAARD DRUKDICHTING HSD, A2/EPDM55, Dichtbreedte 80 mm					
Boring/ Doorvoerbuis Ø _i (mm)	Geschikt voor mediumbuis Ø _a (mm)		Bestelcode	Artikelnummer	GTIN
	van	tot			
100	32	34	HSD100 1x32 b80 A2/EPDM55	1600100321	4052487040327
	40	43	HSD100 1x40 b80 A2/EPDM55	1600100401	4052487040341
	48	51	HSD100 1x48 b80 A2/EPDM55	1600100481	4052487040365
	60	63,5	HSD100 1x60 b80 A2/EPDM55	1600100601	4052487040389
125	60	63,5	HSD125 1x60 b80 A2/EPDM55	1600200601	4052487040709
	75	77	HSD125 1x75 b80 A2/EPDM55	1600200751	4052487040723
	78	81	HSD125 1x78 b80 A2/EPDM55	1600200781	4052487040747
150	78	81	HSD150 1x78 b80 A2/EPDM55	1600300781	4052487040907
	88	92	HSD150 1x88 b80 A2/EPDM55	1600300881	4052487040921
	110	113	HSD150 1x110 b80 A2/EPDM55	1600300111	4052487040839
200	110	113	HSD200 1x110 b80 A2/EPDM55	1600400111	4052487040976
	114	119	HSD200 1x114 b80 A2/EPDM55	1600400115	4052487041010
	125	128	HSD200 1x125 b80 A2/EPDM55	1600400126	4052487041034
	133	136	HSD200 1x133 b80 A2/EPDM55	1600400134	4052487041096
	139	141	HSD200 1x139 b80 A2/EPDM55	1600400128	4052487041058
	159	163	HSD200 1x159 b80 A2/EPDM55	1600400127	4052487041041
250	159	163	HSD250 1x159 b80 A2/EPDM55	1600500203	4052487041317
	168	171	HSD250 1x168 b80 A2/EPDM55	1600500169	4052487041263
	177	181	HSD250 1x177 b80 A2/EPDM55	1600500202	4052487041300
	200	201	HSD250 1x200 b80 A2/EPDM55	1600500201	4052487041294
	210	211	HSD250 1x210 b80 A2/EPDM55	1600500211	4052487041331
300	198	202	HSD300 1x200 b80 A2/EPDM55	1600600201	4052487041430
	208	212	HSD300 1x210 b80 A2/EPDM55	1600600211	4052487041454
	217	221	HSD300 1x219 b80 A2/EPDM55	1600600220	4052487041478
	223	227	HSD300 1x225 b80 A2/EPDM55	1600600253	4052487041508
	248	252	HSD300 1x250 b80 A2/EPDM55	1600600254	4052487041515
400	273	276	HSD400 1x273 b80 A2/EPDM55	1600700274	4052487041560
	277	282	HSD400 1x277 b80 A2/EPDM55	1600700326	4052487041638
	315	321	HSD400 1x315 b80 A2/EPDM55	1600700316	4052487041607
	324	328	HSD400 1x324 b80 A2/EPDM55	1600700325	4052487041621
500	398	402	HSD500 1x400 b80 A2/EPDM55	1600800401	4052487041690
	427	431	HSD500 1x429 b80 A2/EPDM55	1600800430	4052487041713
	448	452	HSD500 1x450 b80 A2/EPDM55	1600800451	4052487041737

Drukdichtingen

STANDAARD DRUKDICHTING DICHTINGSBREEDTE 20 MM

Eigenschappen en technische gegevens:

- gas- en waterdicht tot 1 bar
- verschillende materiaalcombinaties voor op de behoefte afgestemde toepassingen
- uit voorraad leverbaar
- optische en tactische montage veiligheid door ingebouwde controle opening
- eenvoudig te monteren
- voor montage naderhand ter plaatse deelbaar
- u-profiel: maximale stabiliteit van de perssegmenten
- dichtingsbreedte 20 mm
- edelstaal roestvrij A2 (AISI 304L) en A4 (AISI 316L)
- rubberkwaliteit in EPDM, NBR en met KTW-goedkeuring leverbaar
- voor boringen/doorvoerbuizen tot \varnothing 200 mm
- buismaat \varnothing 32 – 162 mm



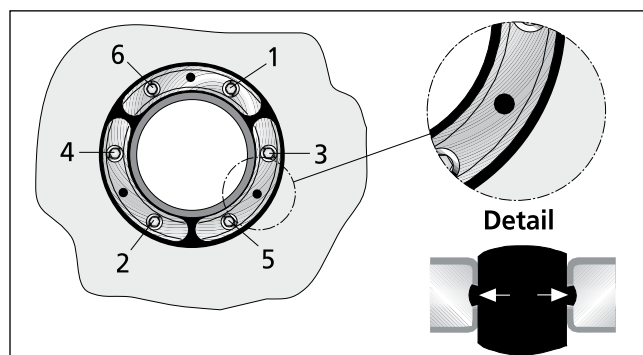
HSD200 1x159 b20 A2/EPDM55 "schachtafdichting"



HSD125 1x75 b20 A2/EPDM55 aansluiting lege buis



deelbaar ter plaatse



detailaanzicht – HSN
controleopening met aandraai volgorde van de bouten



STANDAARD DRUKDICHTINGEN

STANDAARD DRUKDICHTING HSD, A2/EPDM55, Dichtbreedte 20 mm					
Boring/ Doorvoerbuis Ø _i (mm)	Geschikt voor communicatie- leidingen Øbuiten (mm)		Bestelcode	Artikelnummer	GTIN
	van	tot			
100	32	34	HSD100 1x32 b20 A2/EPDM55	1650310032	4052487125109
	40	43	HSD100 1x40 b20 A2/EPDM55	1650310040	4052487125161
	48	51	HSD100 1x48 b20 A2/EPDM55	1650310048	4052487125222
	60	63,5	HSD100 1x60 b20 A2/EPDM55	1650310060	4052487125284
125	60	63,5	HSD125 1x60 b20 A2/EPDM55	1650312060	4052487125345
	75	77	HSD125 1x75 b20 A2/EPDM55	1650312075	4052487125406
	78	81	HSD125 1x78 b20 A2/EPDM55	1650312085	4052487125468
150	78	81	HSD150 1x78 b20 A2/EPDM55	1650315078	4052487125529
	88	92	HSD150 1x88 b20 A2/EPDM55	1650315088	4052487125581
	110	113	HSD150 1x110 b20 A2/EPDM55	1650315110	4052487125642
200	110	113	HSD200 1x110 b20 A2/EPDM55	1650320100	4052487125703
	114	119	HSD200 1x114 b20 A2/EPDM55	1650320110	4052487125765
	125	128	HSD200 1x125 b20 A2/EPDM55	1650320120	4052487125826
	133	136	HSD200 1x133 b20 A2/EPDM55	1650320130	4052487125888
	139	141	HSD200 1x139 b20 A2/EPDM55	1650320140	4052487125949
	159	163	HSD200 1x159 b20 A2/EPDM55	1650320150	4052487126007

Drukdichtingen

STANDAARD DRUKDICHTINGEN

STANDAARD DRUKDICHTING HSD, A4/EPDM55, Dichtbreedte 20 mm					
Boring/ Doorvoer- buis Ø _i (mm)	Geschikt voor buisdiameter Øa		Bestelcode	Artikelnummer	GTIN
	van	tot			
100	32	34	HSD100 1x32 b20 A4/EPDM55	1650310036	4052487125130
	40	43	HSD100 1x40 b20 A4/EPDM55	1650310044	4052487125192
	48	51	HSD100 1x48 b20 A4/EPDM55	1650310052	4052487125253
	60	63,5	HSD100 1x60 b20 A4/EPDM55	1650310064	4052487125314
125	60	63,5	HSD125 1x60 b20 A4/EPDM55	1650312064	4052487125376
	75	77	HSD125 1x75 b20 A4/EPDM55	1650312079	4052487125437
	78	81	HSD125 1x78 b20 A4/EPDM55	1650312089	4052487125499
150	78	81	HSD150 1x78 b20 A4/EPDM55	1650315082	4052487125550
	88	92	HSD150 1x88 b20 A4/EPDM55	1650315092	4052487125611
	110	113	HSD150 1x110 b20 A4/EPDM55	1650315113	4052487125673
200	110	113	HSD200 1x110 b20 A4/EPDM55	1650320104	4052487125734
	114	119	HSD200 1x114 b20 A4/EPDM55	1650320114	4052487125796
	125	128	HSD200 1x125 b20 A4/EPDM55	1650320124	4052487125857
	133	136	HSD200 1x133 b20 A4/EPDM55	1650320134	4052487125918
	139	141	HSD200 1x139 b20 A4/EPDM55	1650320144	4052487125970
	159	163	HSD200 1x159 b20 A4/EPDM55	1650320154	4052487126038

STANDAARD DRUKDICHTING HSD, A2/KTW55, Dichtbreedte 20 mm					
Boring/ Doorvoer- buis Ø _i (mm)	Geschikt voor buisdiameter Øa		Bestelcode	Artikelnummer	GTIN
	van	tot			
100	32	34	HSD100 1x32 b20 A2/KTW55	1650310034	4052487125123
	40	43	HSD100 1x40 b20 A2/KTW55	1650310042	4052487125185
	48	51	HSD100 1x48 b20 A2/KTW55	1650310050	4052487125246
	60	63,5	HSD100 1x60 b20 A2/KTW55	1650310062	4052487125307
125	60	63,5	HSD125 1x60 b20 A2/KTW55	1650312062	4052487125369
	75	77	HSD125 1x75 b20 A2/KTW55	1650312077	4052487125420
	78	81	HSD125 1x78 b20 A2/KTW55	1650312087	4052487125482
150	78	81	HSD150 1x78 b20 A2/KTW55	1650315080	4052487125543
	88	92	HSD150 1x88 b20 A2/KTW55	1650315090	4052487125604
	110	113	HSD150 1x110 b20 A2/KTW55	1650315112	4052487125666

STANDAARD DRUKDICHTINGEN

STANDAARD DRUKDICHTING HSD, A2/KTW55, Dichtbreedte 20 mm					
Boring/ Doorvoer- buis \varnothing_i (mm)	Geschikt voor buisdiameter \varnothing_a		Bestelcode	Artikelnummer	GTIN
	van	tot			
200	110	113	HSD200 1x110 b20 A2/KTW55	1650320102	4052487125727
	114	119	HSD200 1x114 b20 A2/KTW55	1650320112	4052487125789
	125	128	HSD200 1x125 b20 A2/KTW55	1650320122	4052487125840
	133	136	HSD200 1x133 b20 A2/KTW55	1650320132	4052487125901
	139	141	HSD200 1x139 b20 A2/KTW55	1650320142	4052487125963
	159	163	HSD200 1x159 b20 A2/KTW55	1650320152	4052487126021

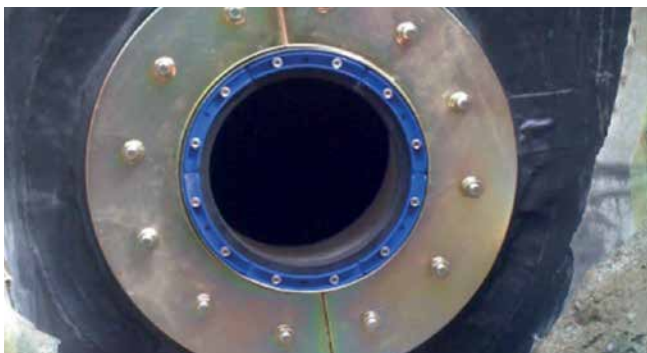
STANDAARD DRUKDICHTING HSD, A4/KTW5, Dichtbreedte 20 mm					
Boring/ Doorvoer- buis \varnothing_i (mm)	Geschikt voor buisdiameter \varnothing_a		Bestelcode	Artikelnummer	GTIN
	van	tot			
100	32	34	HSD100 1x32 b20 A4/KTW55	1650310038	4052487125154
	40	43	HSD100 1x40 b20 A4/KTW55	1650310046	4052487125215
	48	51	HSD100 1x48 b20 A4/KTW55	1650310054	4052487125277
	60	63,5	HSD100 1x60 b20 A4/KTW55	1650310066	4052487125338
125	60	63,5	HSD125 1x60 b20 A4/KTW55	1650312066	4052487125390
	75	77	HSD125 1x75 b20 A4/KTW55	1650312081	4052487125451
	78	81	HSD125 1x78 b20 A4/KTW55	1650312091	4052487125512
150	78	81	HSD150 1x78 b20 A4/KTW55	1650315084	4052487125574
	88	92	HSD150 1x88 b20 A4/KTW55	1650315094	4052487125635
	110	113	HSD150 1x110 b20 A4/KTW55	1650315115	4052487125697
200	110	113	HSD200 1x110 b20 A4/KTW55	1650320106	4052487125758
	114	119	HSD200 1x114 b20 A4/KTW55	1650320116	4052487125819
	125	128	HSD200 1x125 b20 A4/KTW55	1650320126	4052487125871
	133	136	HSD200 1x133 b20 A4/KTW55	1650320136	4052487125932
	139	141	HSD200 1x139 b20 A4/KTW55	1650320146	4052487125994
	159	163	HSD200 1x159 b20 A4/KTW55	1650320156	4052487126052

Drukdichtingen

STANDAARD DRUKDICHTING MET POEDERCOATING

Eigenschappen en technische gegevens:

- gas- en waterdicht tot 2,5 bar
- uit voorraad leverbaar
- optische en tactische montage veiligheid door ingebouwde controle opening
- eenvoudig te monteren
- voor montage naderhand ter plaatse deelbaar
- vanaf \varnothing 250 mm gesplitste uitvoering
- u-profiel: maximale stabiliteit van de perssegmenten
- edelstaal roestvrij A2 (AISI 304L), extra gepoedercoat,
- voorkomt corrosie bij gebruik in combinatie met verzinkte doorvoerbuizen
- rubberkwaliteit in EPDM



HSD200 C 1x159 b40 A2/EPDM5 n verzinkte vaste en losse flens



HSD200 C 1x159 b40 A2/EPDM5 5 in verzinkte vaste en losse flens



HSD150 C 1x110 b40 A2/EPDM5 n verzinkte vaste en losse flens



STANDAARD DRUKDICHTINGEN

STANDAARD DRUKDICHTING HSD C, A2/EPDM55, Dichtbreedte 40 mm					
Boring/ Doorvoerbu- is \varnothing_1 (mm)	Geschikt voor mediumbuis \varnothing_a		Bestelcode	Artikelnummer	GTIN
	van	tot			
100	32	34	HSD100 C 1x32 b40 A2/EPDM55	1610100320	4052487042123
	40	43	HSD100 C 1x40 b40 A2/EPDM55	1610100400	4052487042130
	48	51	HSD100 C 1x48 b40 A2/EPDM55	1610100480	4052487042147
	60	63,5	HSD100 C 1x60 b40 A2/EPDM55	1610100600	4052487042154
125	60	63,5	HSD125 C 1x60 b40 A2/EPDM55	1610200600	4052487042284
	75	77	HSD125 C 1x75 b40 A2/EPDM55	1610200750	4052487042291
	78	81	HSD125 C 1x78 b40 A2/EPDM55	1610200780	4052487042307
150	78	81	HSD150 C 1x78 b40 A2/EPDM55	1610300780	4052487042369
	88	92	HSD150 C 1x88 b40 A2/EPDM55	1610300880	4052487042376
	110	113	HSD150 C 1x110 b40 A2/EPDM55	1610300110	4052487042352
200	110	113	HSD200 C 1x110 b40 A2/EPDM55	1610400110	4052487042390
	114	119	HSD200 C 1x114 b40 A2/EPDM55	1610400114	4052487042406
	125	128	HSD200 C 1x125 b40 A2/EPDM55	1610400125	4052487042413
	133	136	HSD200 C 1x133 b40 A2/EPDM55	1610400133	4052487042420
	139	141	HSD200 C 1x139 b40 A2/EPDM55	1610400139	4052487042437
	159	163	HSD200 C 1x159 b40 A2/EPDM55	1610400159	4052487042444

Meer uitvoeringen/varianten op aanvraag.

Drukdichtingen

STANDAARD DRUKDICHTINGEN

STANDAARD DRUKDICHTING HSD GC, A2/EPDM55, Dichtbreedte 40 mm					
Boring/ Doorvoerbu- is Ø _i (mm)	Geschikt voor mediumbuis Øa van tot		Bestelcode	Artikelnummer	GTIN
250	159	163	HSD250 GC 1x159 b40 A2/EPDM55	1610500159	4052487042475
	168	171	HSD250 GC 1x168 b40 A2/EPDM55	1610500168	4052487042482
	177	181	HSD250 GC 1x177 b40 A2/EPDM55	1610500177	4052487042499
	200	201	HSD250 GC 1x200 b40 A2/EPDM55	1610500200	4052487042505
	210	211	HSD250 GC 1x210 b40 A2/EPDM55	1610500210	4052487042512
300	198	202	HSD300 GC 1x200 b40 A2/EPDM55	1610600200	4052487042529
	208	212	HSD300 GC 1x210 b40 A2/EPDM55	1610600210	4052487042536
	217	221	HSD300 GC 1x219 b40 A2/EPDM55	1610600219	4052487042543
	223	227	HSD300 GC 1x225 b40 A2/EPDM55	1610600225	4052487042550
	248	252	HSD300 GC 1x250 b40 A2/EPDM55	1610600250	4052487042567
400	273	276	HSD400 GC 1x273 b40 A2/EPDM55	1610700273	4052487042574
	277	282	HSD400 GC 1x277 b40 A2/EPDM55	1610700277	4052487042581
	315	321	HSD400 GC 1x315 b40 A2/EPDM55	1610700315	4052487042598
	324	328	HSD400 GC 1x324 b40 A2/EPDM55	1610700324	4052487042604
500	398	402	HSD500 GC 1x400 b40 A2/EPDM55	1610800400	4052487042611
	427	431	HSD500 GC 1x429 b40 A2/EPDM55	1610800429	4052487042628
	448	452	HSD500 GC 1x450 b40 A2/EPDM55	1610800450	4052487042635

Meer uitvoeringen/varianten op aanvraag.

STANDAARD DRUKDICHTING VOOR INSTALLATIES VOOR GEBRUIK VAN REGENWATER

Eigenschappen en technische gegevens:

- gas- en waterdicht tot 2,5 bar
- inbouw volgens DIN 18533 in bijbehorende inbouwelementen/fenzen
- universele afdichting voor regenwaterinstallaties
- gedeelde dichting voor montage naderhand
- drukdichting ook als blindafdichting toepasbaar
- voor boringen/doorvoerbuizen Ø 100 mm
- dankzij segmentringtechniek groter toepassingsgebied, daardoor bijzonder goed geschikt om op voorraad te houden
- U-profiel druksegmenten van rvs A2 (AISI 304L)
- optische en tactische montage veiligheid door ingebouwde controle opening
- dichtingsbreedte 40 mm
- rubberkwaliteit in EPDM



STANDAARD DRUKDICHTING VOOR HUISAANSLUITINGEN

Eigenschappen en technische gegevens:

- gas- en waterdicht tot 2,5 bar
- inbouw volgens DIN 18533 in bijbehorende inbouwelementen/fenzen
- universele afdichting voor water of stroom + communicatie
- drukdichting ook als blindafdichting toepasbaar
- voor boringen/doorvoerbuizen Ø 100 mm
- dankzij segmentringtechniek groter toepassingsgebied, daardoor bijzonder goed geschikt om op voorraad te houden
- U-profiel druksegmenten van rvs A2 (AISI 304L)
- optische en tactische montage veiligheid door ingebouwde controle opening
- dichtingsbreedte 40 mm
- rubberkwaliteit in EPDM





ADAPTERRING


Eigenschappen en technische gegevens:

- ter vergroting van de buitendiameter van de drukdichting HSD 100-RWD/EWD naar 104 of 110 mm

STANDAARD DRUKDICHTINGEN

HSD RW – STANDAARD DRUKDICHTING						
Afbeelding	Aantal kabels/ buizen	Boring/ doorvoerbuis \varnothing_a (mm)	Bestelcode	Stuks in verpak- kingseen- heid	Artikelnum- mer	GTIN
Standaard drukdichting, Boring/doorvoerbuis \varnothing_i 100mm						
	4		HSD100 RW 1x25/32/40+3x6-18 b40 A2/...	1	3030300059	4052487112499
	waarvan 3	6 – 18				
	waarvan 1	25, 32, 40		5		

HSD EW – STANDAARD DRUKDICHTING						
Afbeelding	Aantal kabels/ buizen	Boring/ doorvoerbuis \varnothing_a (mm)	Bestelcode	Stuks in verpak- kingseen- heid	Artikelnum- mer	GTIN
Standaard drukdichting, Boring/doorvoerbuis \varnothing_i 100mm						
	5		HSD100 EW 1x24- 44+4x7-12 b40 A2/ EPDM	1	3030300054	4052487126250
	waarvan 4	7 – 12				
	waarvan 1	24 – 44		5		

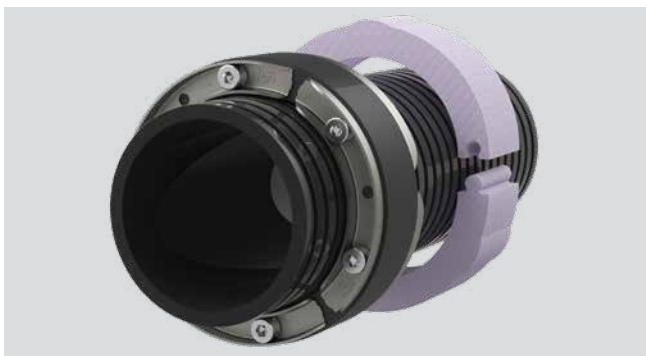
ACCESSOIRES VOOR STANDAARD DRUKDICHTING					
Afbeelding	Boring/ Doorvoerbuis \varnothing_i (mm)	Bestelcode	Stuks in verpak- kingseen- heid	Artikelnum- mer	GTIN
Adapter ring					
	104	HSD ADR 100/104	1	3030300051	4052487040556
			15		4052487220061
	110	HSD AR110	1	3030300052	4052487112550
			15		4052487220062

Drukdichtingen

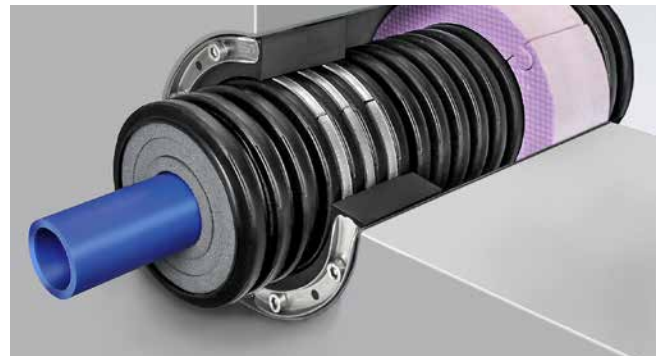
AFDICHTINGSSET VOOR GERIBDE BUIZEN

Eigenschappen en technische gegevens:

- gas- en waterdicht tot 0,5 bar
- optische en tactische montage veiligheid door ingebouwde controle opening
- gelijkmatige aanpersdruk
- gepatenteerde ringklemmen voor stabilisatie van de buis
- de afdichtingsrubbers dringen niet door in de ribbels van de buis
- Isoring centreert de geribde buis in de boring en vormt een optische afsluiting van de ronde ruimte aan de binnenzijde van het gebouw
- dichtingsbreedte 40 resp. 80 mm
- edelstaal roestvrij A2 (AISI 304L)
- rubberkwaliteit in EPDM
- voor boringen/doorvoerbuizen tot \varnothing 500 mm



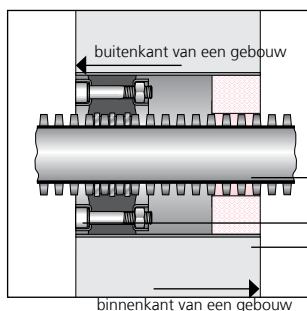
WRD200 1x125 A2/EPDM55 bijv. Kabuflex/Fränkische



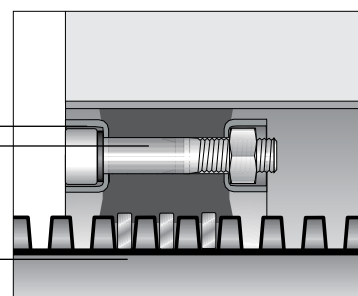
doorsnede afdichtingsset WRD



aanzicht binnenkant van een gebouw (Isoring)



doorvoerbuys/boring
afdichtrubber



detailaanzicht
ringklem/afdichting

Drukdichtingen

AFDICHTINGSSET

WRD				
Afbeelding	Buitendiameter buis (mm)	Bestelcode	Artikelnummer	GTIN
Boring/doorvoerbuis Ø; 100 mm				
	63	WRD100 1x63 b40 A2/EPDM55 – Buistype/Buisfabrikant	1610100063*	4052487042116*
Boring/doorvoerbuis Ø; 125 mm				
	63	WRD125 1x63 b40 A2/EPDM55 – Buistype/Buisfabrikant	1610125063*	4052487132534*
	75	WRD125 1x75 b40 A2/EPDM55 – Buistype/Buisfabrikant	1610125075*	4052487042192*
Boring/doorvoerbuis Ø; 150 mm				
	75	WRD150 1x75 b40 A2/EPDM55 – Buistype/Buisfabrikant	1610150075*	4052487042208*
	90	WRD150 1x90 b40 A2/EPDM55 – Buistype/Buisfabrikant	1610150090*	4052487042215*
	110	WRD150 1x110 b40 A2/EPDM55 – Buistype/Buisfabrikant	1610150110*	4052487042222*
Boring/doorvoerbuis Ø; 200 mm				
	110	WRD200 1x110 b40 A2/EPDM55 – Buistype/Buisfabrikant	1610200110*	4052487042239*
	125	WRD200 1x125 b40 A2/EPDM55 – Buistype/Buisfabrikant	1610200125*	4052487042253*
	160	WRD200 1x160 b80 A2/EPDM55 – Buistype/Buisfabrikant	1610200160*	4052487042277*
Boring/doorvoerbuis Ø; 250 mm				
	160	WRD250 1x160 b80 A2/EPDM55 – Buistype/Buisfabrikant	1610250160*	4052487042314*
	200	WRD250 1x200 b80 A2/EPDM55 – Buistype/Buisfabrikant	1610250300*	4052487181907*

*GTIN en artikelnummer hangen af van het type buis en de buisleverancier.

Meer maten op aanvraag.

AANDRUKMANCHET MET SEGMENTRINGEN

Eigenschappen en technische gegevens:

- DIN 18533 W1.1-E, W1.2-E, W2.1-E
- absoluut gas- en waterdicht
- één component voor drie resp. vijf verschillende buisdiameters
- opnemen van radiale en axiale bewegingen
- flexibele aansluiting van buizen op boring
- inclusief bevestigingselementen van roestvrij staal
- voor montage aan de onderzijde
- afdichtingsmanchet van EPDM
- spanbanden van roestvrij staal A2 (AISI 304L) 20 mm breed
- sluitplaat van roestvrij staal A2 (AISI 304L)
- segmentringtechniek
- asmaat ADM 150: 340 mm
- asmaat ADM 200: 390 mm
- bevestigingselementen inclusief dichtingsringen





ADM aandrukmanchet – segmentelementen



aandrukmanchet ADM200 1x90/110/125/140/160

Drukdichtingen

AANDRUKMANCHET

ADM				
Afbeelding	Toepassingsgebied voor mediumbuis \varnothing_a (mm)	Bestelcode	Artikelnummer	GTIN
Boring/doorvoerbuis \varnothing_i max. 100 mm				
	75 – 110	ADM150 75/90/110	1400060150	4052487127530
Boring/Doorvoerbuis \varnothing_i max. 200 mm				
	90 – 160	ADM200 90/110/125/140/160	1400061200	4052487126526

ACCESSOIRES			
Afbeelding	Bestelcode	Artikelnummer	GTIN
Elastische kit voor het optimaliseren van het wandoppervlak in combinatie met de afdichtflens. 290 ml patroon met grijze kleur.			
	EGO SMP805	5020050084	4052487238533

Drukdichtingen

AANSLUITRECHTER MET ANTISLIP-INZETSTUK

Eigenschappen en technische gegevens:

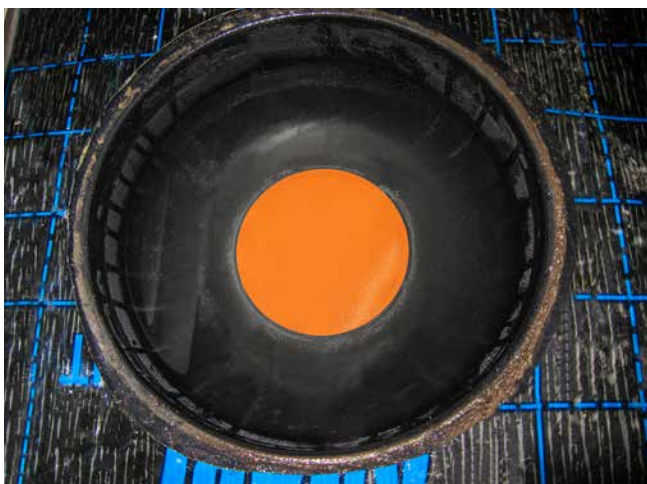
- waterdicht beton belastbaarheidsklasse 1, belastbaarheidsklasse 2
- DIN 18533 W1.1-E, bodemvocht
- gas- en waterdichte verbinding met de vloerplaat dankzij geïntegreerde 3-ribafdichting
- KIWA-gekeurd
- van radondichte ABS-kunststof
- voor het compenseren van een verloop tot maximaal 90 mm (na het betonneren) tussen valbuis en bodemdoorvoer in elke richting
- vervangt rechthoekige uitsparingen en dus uitgebreide werkzaamheden achteraf
- voor eenvoudige montage ter plaatse
- inclusief antislip-inzetstuk volgens DGUV 38 §12a
- bruikbaar voor afwatering van de vloerplaat tijdens de bouwfase, dankzij geïntegreerde opvang van vuil in groeven
- met geïntegreerde waterpas voor positionele uitlijning van de aansluitrecht



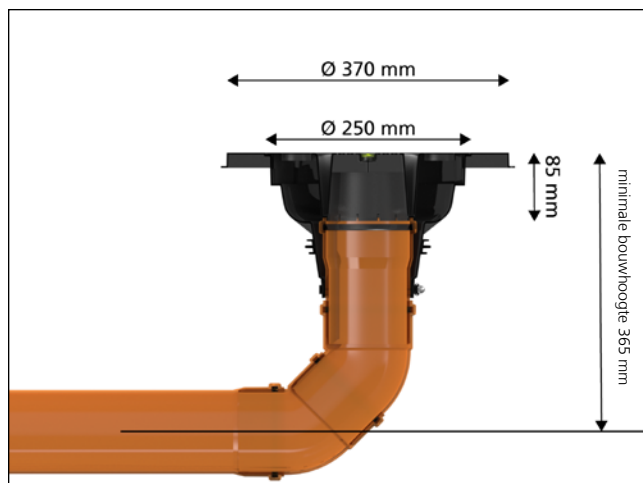
moeilijkheid: naderhand een gas- en dampdichte afsluiting



moeilijkheid: opname van de dampblokkering



eenvoudige opname van de dampblokkering via lijmflens



Rioleringsdoorvoeren

BODEMDOORVOER

AT110 – AANSLUITRECHTER

Afbeelding	Geschikt voor diameter \varnothing_a (mm)	Bestelcode	Stuks in verpakkingseenheid	Artikelnummer	GTIN
KG-buisaansluitrechtter					
	110	AT110	1	827001601	4052487171663
			8		4052487224314
			32		4052487224321

Risicopunten bij inbouw zonder AT110:



let op: risicopunt, struikelgevaar

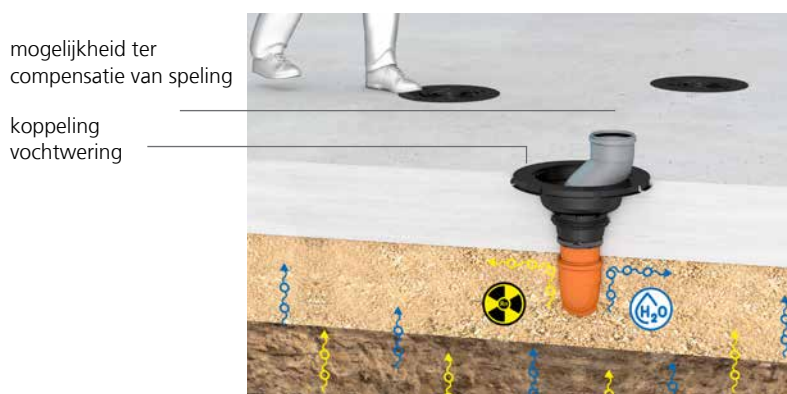


let op: geen dichte verbinding tussen inkeping rechthoek en beton en tussen KG-buis en beton

Voordelen bij inbouw met AT110:



antislip en geen struikelgevaar



absoluut gas- en waterdicht

DE HAUFF-MUURKRAAG KG-FIX

Eigenschappen en technische gegevens:

- waterdicht beton belastbaarheidsklasse 1, belastbaarheidsklasse 2
- gas- en waterdicht tot 2,5 bar
- snelle montage zonder extra tools
- zeer stabiel van vorm door hoogwaardig ABS
- geschikt voor alle gangbare gladde buizen
- KIWA-bouwtest beproefd



snelle montage zonder extra tools

MUURKRAAG:


Eigenschappen en technische gegevens:

- waterdicht beton belastbaarheidsklasse 1, belastbaarheidsklasse 2
- gas- en waterdicht tot 2,5 bar
- geschikt voor alle gangbare gladde buizen
- 2 chroomstaal spanbanden voor vastzetten van de muurkraag
- waterafdichtingsflens van EPDM
- KIWA-bouwtest beproefd



Rioleringsdoorvoeren

BODEMDOORVOER

KG-FIX – HAUFF-MUURKRAAG						
Afbeelding	Muurkraag Ø _a (mm)	Geschikt voor Ø _a (mm)	Bestelcode	Stuks in verpak- kingseen- heid	Artikelnummer	GTIN
	212	110	KG110	1	3030300095	4052487156721
				15		4052487220170
	227	125	KG125	1	3030377635	4052487228855
				5		4052487239721
	262	160	KG160	1	3030300098	4052487171625
				5		4052487220200

HMK – MUURKRAAG						
Afbeelding	Muurkraag Ø _a (mm)	Geschikt voor Ø _a (mm)	Bestelcode	Stuks in verpak- kingseen- heid	Artikelnum- mer	GTIN
	213	120 – 130	HMK125	1	5060150801	4052487233286
				5		4052487233804
	228	135 – 148	HMK140	1	5060150802	4052487233279
				5		4052487233811
	282	195 – 210	HMK200	1	5060150804	4052487233262
				5		4052487233828

*Leveringsomvang: Muurkraag met 2 chroomstaal spanbanden.

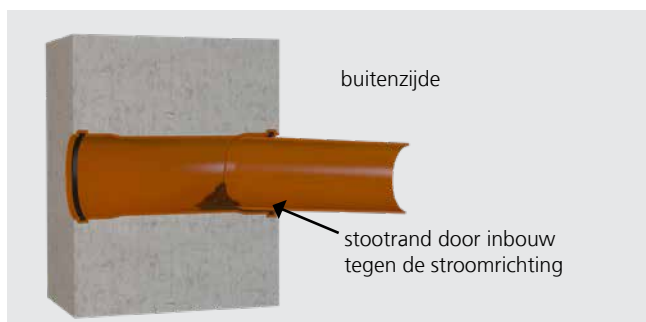
ACCESSOIRES – FOLIE-MANCHET			
Afbeelding	Bestelcode	Artikelnummer	GTIN
Aansluiting van riool- of mantelbuizen			
	HFM 1x100-110	3030370212	4052487228053
	HFM 1x125-135	3030370213	4052487228060
	HFM 1x150-165	3030370214	4052487228077
	HFM 1x200-220	3030370215	4052487228084

UNIVERSELE WANDDOORVOER ZONDER STOOTRAND

Eigenschappen en technische gegevens:

- waterdicht beton belastbaarheidsklasse 1, belastbaarheidsklasse 2
- DIN 18533 W1.1-E, W1.2-E, W2.1-E
- inbouwklaar blind gesloten, waterdicht direct na het beton storten
- KIWA-gekeurd
- eenvoudige en snelle montage
- ter plaatse aanpasbaar aan de wanddikte (UDM)
- voormonteerd op wanddikte leverbaar (UDM/X)
- verkrijgbaar voor KG en KG 2000 buizen Ø_a 110 en 160
- voor inbouw vlak met de bekisting zonder onderbreking van de stroomrichting (zie grafiek)
- met aansmeerflens om kunststof gemodificeerde, dikke bitumen bekledingen perfect in te werken

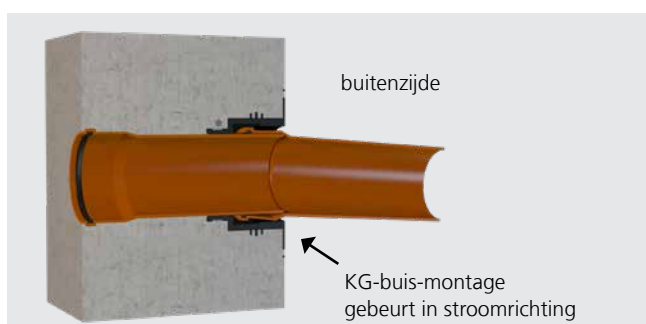
conventionele wanddoorvoer



Bij conventionele wanddoorvoeren in dubbele steekmof-uitvoering wordt de 'stroomrichting' onderbroken door de plaatsing van het uiteinde van de KG-buis aan de buitenzijde van het gebouw. Bij geringe verzakking leidt dit tot een 'stootrand' die binnen het werkgebied niet compleet kan worden uitgesloten.

Het gevolg: aan deze rand vormen zich afzettingen die na langere tijd tot een 'verstopping' van het afvoersysteem kunnen leiden.

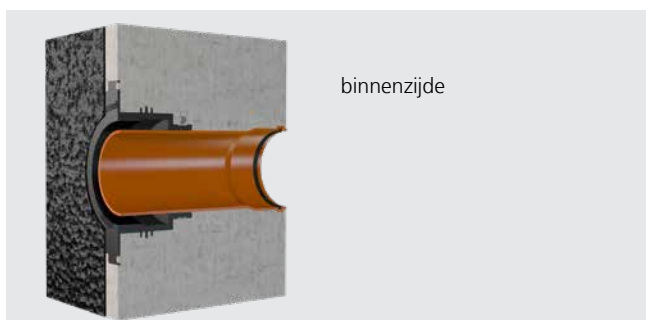
universele wanddoorvoer UDM van Hauff-Technik



Door de constructie van de UDM ontstaat er op basis van het systeem geen onderbreking van de 'stroomrichting'. Als zich een geringe verzakking voordoet, die binnen het werkgebied niet compleet kan worden uitgesloten, ontstaat er dus geen 'stootrand'.

Het gevolg: er kunnen geen afzettingen ontstaan en de afvoer blijft probleemloos functioneren.


universele wanddoorvoer UDM in betonwand met buitenafdichting



Met de geïntegreerde aansmeerflens is een eenvoudig inwerken van afdichtingen mogelijk volgens DIN 18533 tot en met de belasting W2.1-E. Daarom is geen gecompliceerde inwerking met een holte nodig.

Rioleringsdoorvoeren

WANDDOORVOER

UDM – UNIVERSELE WANDDOORVOER						
Afbeelding	Geschikt voor \varnothing_a (mm)	Wand-dikte (mm)	Bestelcode	Stuks in verpakkingseenheid	Artikelnummer	GTIN
Universele wanddoorvoer zonder KG-buis						
	110	≥ 200	UDM100	1	3030300188	4052487215527
				24		4052487220613
	160	≥ 240	UDM150	1	3030300204	4052487215688
				15		4052487220774


Leveringsomvang: Rubberen manchet (EPDM), stalen spanband, aansmeerflens met blinddeksel voor inslaan, afsluitdeksel.

Universele wanddoorvoer met KG-buis						
	110	200	UDM100/200 KG	1	3030300189	4052487215534
				8		4052487220620
		240	UDM100/240 KG	1	3030300191	4052487215558
				8		4052487220644
		250	UDM100/250 KG	1	3030300193	4052487215572
				8		4052487220668
		300	UDM100/300 KG	1	3030300195	4052487215596
				8		4052487220682
		365	UDM100/365 KG	1	3030300198	4052487215626
				8		4052487220712
		400	UDM100/400 KG	1	3030300200	4052487215640
				8		4052487220736
		500	UDM100/500 KG	1	3030300202	4052487215664
				8		4052487220750
160	240	UDM150/240 KG	1	3030300205	4052487215695	
			5		4052487220781	
	250	UDM150/250 KG	1	3030300207	4052487215718	
			5		4052487220804	
	300	UDM150/300 KG	1	3030300210	4052487215749	
			5		4052487220835	
	365	UDM150/365 KG	1	3030300213	4052487215770	
			5		4052487220866	
	400	UDM150/400 KG	1	3030300215	4052487215794	
			5		4052487220880	
500	UDM150/500 KG	1	3030300217	4052487215817		
		5		4052487220903		

Leveringsomvang: Rubberen manchet (EPDM), stalen spanband, aansmeerflens met blinddeksel voor inslaan, afsluitdeksel, KG buis \varnothing_a 110 resp. 160 (voorgemonteerd), 2 voorgemonteerde 3-ribafdichtingen.

Rioleringsdoorvoeren

Rioleringsdoorvoeren
WANDDOORVOER

UDM – UNIVERSELE WANDDOORVOER						
Afbeelding	Geschikt voor Ø_a (mm)	Wand-dikte (mm)	Bestelcode	Stuks in verpakkingseenheid	Artikelnummer	GTIN
Universele wanddoorvoer met KG 2000 buis						
	110	200	UDM100/200 KG2000	1	3030300190	4052487215541
			8	4052487220637		
		240	UDM100/240 KG2000	1	3030300192	4052487215565
			8	4052487220651		
		250	UDM100/250 KG2000	1	3030300194	4052487215589
			8	4052487220675		
		300	UDM100/300 KG2000	1	3030300196	4052487215602
	8		4052487220699			
	365	UDM100/365 KG2000	1	3030300199	4052487215633	
		8	4052487220729			
	400	UDM100/400 KG2000	1	3030300201	4052487215657	
		8	4052487220743			
	500	UDM100/500 KG2000	1	3030300203	4052487215671	
		8	4052487220767			
160	240	UDM150/240 KG2000	1	3030300206	4052487215701	
		5	4052487220798			
	250	UDM150/250 KG2000	1	3030300208	4052487215725	
		5	4052487220811			
	300	UDM150/300 KG2000	1	3030300211	4052487215756	
		5	4052487220842			
	365	UDM150/365 KG2000	1	3030300214	4052487215787	
		5	4052487220873			
	400	UDM150/400 KG2000	1	3030300216	4052487215800	
		5	4052487220897			
	500	UDM150/500 KG2000	1	3030300218	4052487215824	
		5	4052487220910			

UNIVERSELE WANDDOORVOER ZONDER STOOTRAND, VOOR INBOUW IN DUBBELE WANDEN

Eigenschappen en technische gegevens:

- waterdicht beton belastbaarheidsklasse 1, belastbaarheidsklasse 2
- DIN 18533 W1.1-E, W1.2-E, W2.1-E
- inbouwklaar blind gesloten, waterdicht direct na het beton storten
- KIWA-gekeurd
- eenvoudige en snelle montage
- voorgesmonteerd op wanddikte
- verkrijgbaar voor KG en KG 2000 buizen Ø_a 110 en 160
- voor inbouw vlak met de bekisting zonder onderbreking van de stroomrichting
- met aansmeerflens om kunststof gemodificeerde, dikke bitumen bekledingen perfect in te werken
- voorzien van 2 extra opgezette 3-ribafdichtingen voor de inbouw in dubbele wanden



Rioleringsdoorvoeren

WANDDOORVOER

UDME – UNIVERSELE WANDDOORVOER VOOR DUBBELE WANDEN							
Afbeelding	Geschikt voor \varnothing_a (mm)	Wand-dikte (mm)	Bestelcode	Stuks in verpakkingseenheid	Artikelnummer	GTIN	
Universele wanddoorvoer voor dubbele wanden met KG-buis							
	110	240	UDME100/240 KG	1	3030300221	4052487215855	
				8		4052487220941	
		250	UDME100/250 KG	1	3030300223	4052487215879	
				8		4052487220965	
		300	UDME100/300 KG	1	3030300225	4052487215893	
				8		4052487220989	
	365	UDME100/365 KG	1	3030300228	4052487215923		
			8		4052487221016		
	400	UDME100/400 KG	1	3030300230	4052487215947		
			8		4052487221030		
	160	300	UDME150/300 KG	1	3030300237	4052487216029	
				5		4052487221108	
		365	UDME150/365 KG	1	3030300240	4052487216050	
				5		4052487221139	
		400	UDME150/400 KG	1	3030300242	4052487216074	
				5		4052487221153	
	Universele wanddoorvoer voor dubbele wanden met KG-buis 2000						
		110	240	UDME100/240 KG2000	1	3030300222	4052487215862
8					4052487220958		
250			UDME100/250 KG2000	1	3030300224	4052487215886	
				8		4052487220972	
300			UDME100/300 KG2000	1	3030300227	4052487215916	
				8		4052487221009	
365		UDME100/365 KG2000	1	3030300229	4052487215930		
			8		4052487221023		
400		UDME100/400 KG2000	1	3030300231	4052487215954		
			8		4052487221047		
160		300	UDME150/300 KG2000	1	3030300238	4052487216036	
				5		4052487221115	
		365	UDME150/365 KG2000	1	3030300241	4052487216067	
				5		4052487221146	
		400	UDME150/400 KG2000	1	3030300243	4052487216081	
				5		4052487221160	

Leveringsomvang: Rubberen manchet (EPDM), stalen spanband, aansmeerflens met blinddeksel voor inslaan, afsluitdeksel, KG buis \varnothing_a 110 resp. 160 (voorgemonteerd), 2 voorgemonteerde 3-ribafdichtingen.

AARDINGSMUURKRAAG



Eigenschappen en technische gegevens:

- waterdicht beton belastbaarheidsklasse 1, belastbaarheidsklasse 2
- gas- en waterdicht tot 2,5 bar
- geschikt voor elke gangbare aardingsleider
- 2 stuks spanband W1 om de muurkraag vast te zetten
- waterkering: EPDM
- KIWA-gekeurd




Extra

AARDINGSMUURKRAAG

HMK – AARDINGSMUURKRAAG						
Afbeelding	Muurkraag \varnothing_a (mm)	Geschikt voor aardingsband \varnothing_a / lxb (mm)	Bestelcode	Stuks in verpakkingseenheid	Artikelnummer	GTIN
Aardingsmuurkraag voor ronde geleider						
	105	8 – 10	HMK8-10	1	3030300037	4052487194068
				50		4052487223539
Aardingsmuurkraag voor platte geleider						
	120	30 x 3,5	HMK30*3,5	1	3030303257	4052487222020
				10		4052487197137

Leveringsomvang: Aardingsmuurkraag met 2 stuks spanband (W1)

ACCESSOIRES – FOLIE-MANCHET			
Afbeelding	Bestelcode	Artikelnummer	GTIN
Aansluiting van ronde aardingskabels			
	HFM 1x4-8	3030370203	4052487227971
	HFM 1x8-12	3030370204	4052487227988

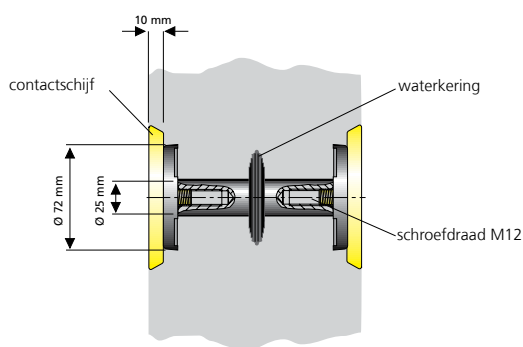
Extra

AARDINGSDOORVOER

AARDINGSDOORVOER

Eigenschappen en technische gegevens:

- waterdicht beton belastbaarheidsklasse 1, belastbaarheidsklasse 2
- geleiderkern, Ø 25 mm met aan beide zijden draadaansluiting M12, van A4 (AISI 316L), HEA > 200 mm ook met aansluitdraad M16 leverbaar
- drukdichte waterkering uit geprofileerd NBR-rubberen flens
- contactschijf Ø 72 mm van A4 (AISI 316L)
- bekistingsschijven uit PE met vier schroefogen
- geleider kernverbinding voor HEA > 200 mm via verzinkte draadeinden M16
- absoluut torsiebestendige installatie in beton
- volgens DIN 18014, DIN EN 62305-3 VDE 0185-305-3 (met bliksembeveiligingstoepassing)



bijv. HEA M12/100

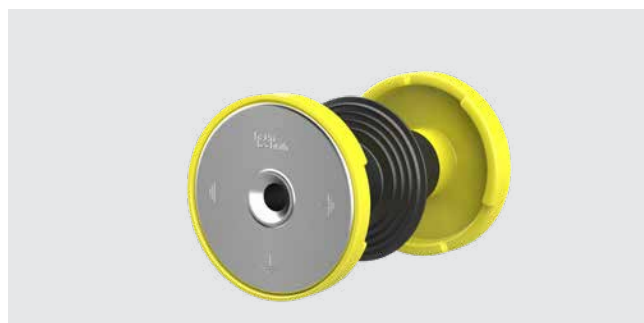
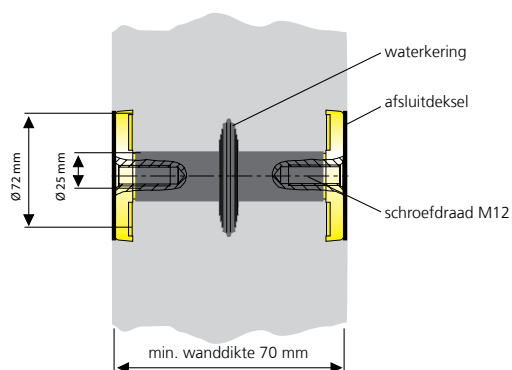


bijv. HEA M12/240

GEÏSOLEERDE DOORVOER VAN DE AARDING

Eigenschappen en technische gegevens:

- waterdicht beton belastbaarheidsklasse 1, belastbaarheidsklasse 2
- geleiderkern, Ø 25 mm met aan beide zijden draadaansluiting M12 uit A2 (AISI 304L)
- drukdichte waterkering uit geprofileerd EPDM-rubberen flens
- contactschijf Ø 72 mm uit A4 (AISI 316L)
- met afsluitdeksel
- minimum wanddikte HEA IS: 70 mm
- conform VDE 0101, EN 50522
- kortsluitvastheid getest



bijv. HEA IS M12/100

Extra

AARDINGSDOORVOER

HEA M – DOORVOER VOOR AARDING IN BETON			
Artikel	Bestelcode	Artikelnummer	GTIN
Doorvoer voor aardingsaansluitingen van A4 (AISI 316L), aansluiting M12 tweezijdig, met waterkering en beschermfolie, voor wanddikte 70 mm	HEA M12/70	1700010070	4052487044479
Doorvoer voor aardingsaansluitingen van A4 (AISI 316L), aansluiting M12 tweezijdig, met waterkering en bekistingsschijven, voor wanddikte 100 mm	HEA M12/100	1700010100	4052487044493
Doorvoer voor aardingsaansluitingen van A4 (AISI 316L), aansluiting M12 tweezijdig, met waterkering en bekistingsschijven, voor wanddikte 150 mm	HEA M12/150	1700010150	4052487044509
Doorvoer voor aardingsaansluitingen van A4 (AISI 316L), aansluiting M12 tweezijdig, met waterkering en bekistingsschijven, voor wanddikte 200 mm	HEA M12/200	1700010200	4052487044516
Doorvoer voor aardingsaansluitingen van A4 (AISI 316L), aansluiting M12 tweezijdig, met waterkering en bekistingsschijven, voor wanddikte 500 mm	HEA M12/X X = wanddikte in mm	op aanvraag	op aanvraag
Doorvoer voor aardingsaansluitingen van A4 (AISI 316L), aansluiting M16 tweezijdig, met waterkering en bekistingsschijven, voor wanddikte 500 mm	HEA M16/200	1700020020	4052487044530

Tussenmaten in stappen van 10 mm mogelijk.

HEA IS M12 – GEÏSOLEERDE DOORVOER VOOR DE STATIONS AARDING			
Artikel	Bestelcode	Artikelnummer	GTIN
Geïsoleerde doorvoer voor aardingsaansluitingen van A2 (AISI 304L), aansluiting M12 tweezijdig, met waterkering en afdekplaat (HEA IS M12), voor wanddikte 100 mm	HEA IS M12/100	1710020100	4052487045308
Geïsoleerde doorvoer voor aardingsaansluitingen van A2 (AISI 304L), aansluiting M12 tweezijdig, met waterkering en afdekplaat (HEA IS M12), voor wanddikte 150 mm	HEA IS M12/150	1710020150	4052487045360
Geïsoleerde doorvoer voor aardingsaansluitingen van A2 (AISI 304L), aansluiting M12 tweezijdig, met waterkering en afdekplaat (HEA IS M12), voor wanddikte 200 mm	HEA IS M12/200	1710020156	4052487045384
Geïsoleerde doorvoer voor aardingsaansluitingen van A2 (AISI 304L), aansluiting M12 tweezijdig, met waterkering en afdekplaat (HEA IS M12), voor wanddikte 250 mm	HEA IS M12/250	1710020157	4052487045391

Tussenmaten in stappen van 10 mm mogelijk.

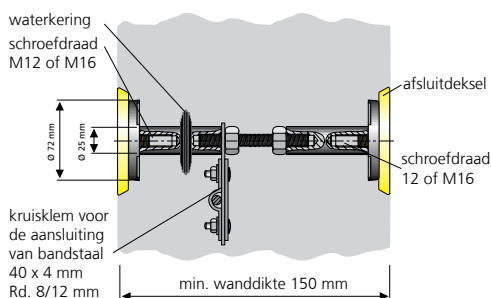
Extra

AARDINGSDOORVOER

AARDINGSDOORVOER MET AANSLUITLUS EN KRUISKLEM

Eigenschappen en technische gegevens:

- waterdicht beton belastbaarheidsklasse 1, belastbaarheidsklasse 2
- geleiderkern, Ø 25 mm met aan beide zijden draadaansluiting M12/M16 van A4 (AISI 316L)
- aansluitlasplaat met kortsluitingscontact 70 x 70 mm uit staal St tzn verzinkt
- drukkichte waterkering uit geprofileerd NBR-rubberen flens
- contactschijf Ø 72 mm van A4 (AISI 316L)
- bekistingsschijven uit PE met vier schroefogen
- minimum wanddikte 150 mm
- geleider kern verbinding via verzinkte draaduiteinden M16
- volgens DIN 18014, DIN EN 62305-3 VDE 0185-305-3 (met bliksembeveiligingstoepassing)

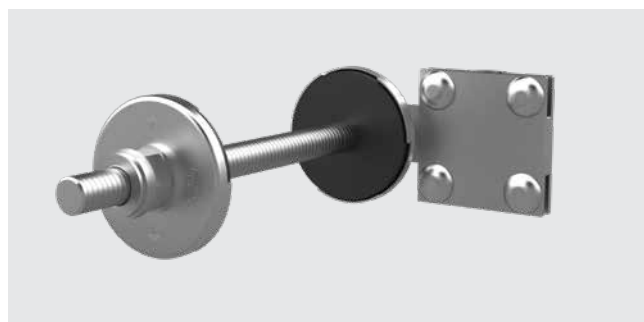
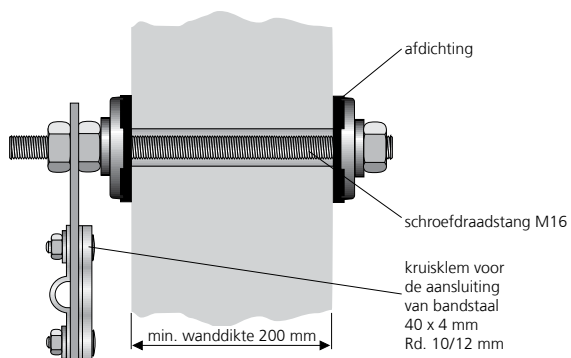


HEA PK M12/X

AARDINGSDOORVOER VOOR INBOUW ACHTERAF

Eigenschappen en technische gegevens:

- waterdicht beton belastbaarheidsklasse 1, belastbaarheidsklasse 2
- draadaansluiting M16 van A4 (AISI 316L) met tweezijdige afdichting
- contactschijf Ø 72 mm van A4 (AISI 316L)
- aansluitingslas met kruisklem voor FL 40 x 4 mm of rd. 10 – 12 mm
- voor wanddiktes tot 600 mm, grotere wanddiktes op aanvraag
- geschikt voor boringen Ø 18 – 22 mm
- volgens DIN 18014, DIN EN 62305-3 VDE 0185-305-3 (met bliksembeveiligingstoepassing)



HEA N M16/X

Extra

AARDINGSDOORVOER

HEA PK – AARDINGSAANSLUITING EN DOORVOER			
Artikel	Bestelcode	Artikelnummer	GTIN
Doorvoer voor aardingsaansluitingen van A4 (AISI 316L), aansluiting M12 tweezijdig, met aansluiting en kruisklem, leverbaar voor wanddiktes 150 – 500 mm, met waterkering en bekistingspaneel	HEA PK M12/X	op aanvraag	op aanvraag
Doorvoer voor aardingsaansluitingen van A4 (AISI 316L), aansluiting M16 tweezijdig, met aansluiting en kruisklem, leverbaar voor wanddiktes 150 – 500 mm, met waterkering en bekistingspaneel	KEA PK M16/X	op aanvraag	op aanvraag

X = wanddikte in mm

Tussenmaten in stappen van 10 mm mogelijk.
Kortsluitvastheid tot 10KA/1s (VDE 0101/E DIN EN 50522).

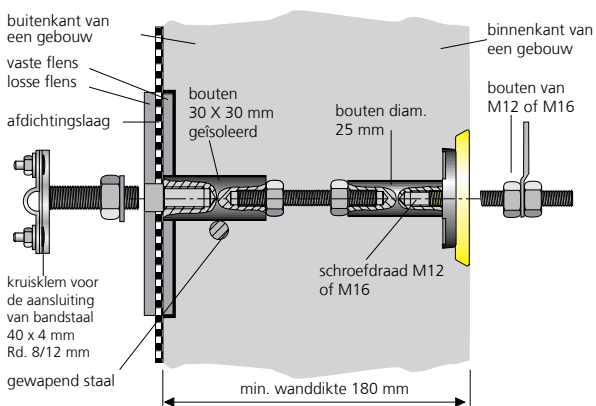
HEA N – DOORVOER VOOR INBOUW ACHTERAF			
Artikel	Bestelcode	Artikelnummer	GTIN
Doorvoer voor aardingsaansluitingen, M16, A4 (AISI 316L), voor wanddiktes tot 200 mm, voor inbouw achteraf	HEA N M16/200	1700050010	4052487044592
Doorvoer voor aardingsaansluitingen, M16, A4 (AISI 316L), voor wanddiktes tot 600 mm, voor inbouw achteraf	HEA N M16/600	1700050020	4052487044608
Doorvoer voor aardingsaansluitingen, M16, A4 (AISI 316L), voor wanden met perimeterisolatie tot 200 mm, voor wanddiktes tot 400 mm, voor inbouw achteraf	HEA ND M16/400	1700050120	4052487044615

AARDINGSDOORVOER

AARDINGSDOORVOER VOOR ZWARTE INBOUWDOOS

Eigenschappen en technische gegevens:

- voor gebouw met buitenafdichting volgens DIN 18533 W2.2-E (vaste/losse flens Ø 210 mm)
- geleiderkern, Ø 25 mm van A4 (AISI 316L) met aan beide zijden draadaansluiting M12/M16 en extra kruisklem M20 als buitenaansluiting van A4 (AISI 316L)
- geleiderkernverbinding via schroefbout en contra moeren M16 verzinkt
- contactschijf Ø 72 mm van A4 (AISI 316L)
- bekistingsschijven uit PE met vier schroefogen
- minimum wanddikte 180 mm
- volgens DIN 18014, DIN EN 62305-3 VDE 0185-305-3 (met bliksembeveiligingstoepassing)

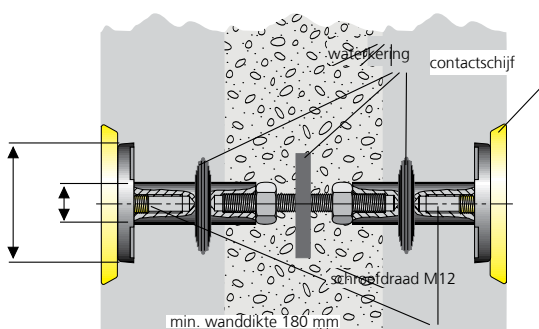


HEA W M12/X

AARDINGSDOORVOER VOOR DUBBELE WANDEN

Eigenschappen en technische gegevens:

- waterdicht beton belastbaarheidsklasse 1, belastbaarheidsklasse 2
- geleiderkern, Ø 25 mm met aan beide zijden draadaansluiting M12 van A4 (AISI 316L)
- geleider kern verbinding via verzinkte draaduiteinden M16
- 2 St. drukkichte waterkeringen met geprofileerde rubber flens (NBR) en 1 extra afdichting op de draadbout, waarvan de positie ter plaatse kan worden aangepast
- contactschijven Ø 72 mm van A4 (AISI 316L)
- bekistingsschijven uit PE met vier schroefogen
- minimum wanddikte 180 mm
- volgens DIN 18014, DIN EN 62305-3 VDE 0185-305-3 (met bliksembeveiligingstoepassing)



HEA EW M12/X

Extra

AARDINGSDOORVOER

HEA W – DOORVOER VOOR ZWARTE INBOUWDOOS

Artikel	Bestelcode	Artikelnummer	GTIN
Doorvoer voor gebouw met buitenafdichting volgens DIN 18533 W2.2-E, (vaste/losse flens Ø 210 mm), binnenaansluiting M12, kruisklem met schroefdraad M20 (minimum wanddikte 180 mm)	HEA W M12/X	op aanvraag	op aanvraag
Doorvoer voor gebouw met buitenafdichting volgens DIN 18533 W2.2-E, (vaste/losse flens Ø 210 mm), binnenaansluiting M16, kruisklem met schroefdraad M20 (minimum wanddikte 180 mm)	HEA W M16/X	op aanvraag	op aanvraag

X = wanddikte in mm

HEA EW – DOORVOER VOOR DUBBELE WANDEN

Artikel	Bestelcode	Artikelnummer	GTIN
Doorvoer voor aardingsaansluitingen van A4 (AISI 316L), aansluiting M12 tweezijdig, met 3 stuks waterkering en bekistingspanelen (minimum wanddikte 180 mm)	HEA EW M12/180	1700020510	4052487127639
	HEA EW M12/190	1700020520	4052487127646
	HEA EW M12/200	1700020530	4052487127653
	HEA EW M12/240	1700020570	4052487127660
	HEA EW M12/250	1700020580	4052487127677
	HEA EW M12/300	1700020630	4052487127684
	HEA EW M12/360	1700020690	4052487127691
	HEA EW M12/400	1700020695	4052487129497

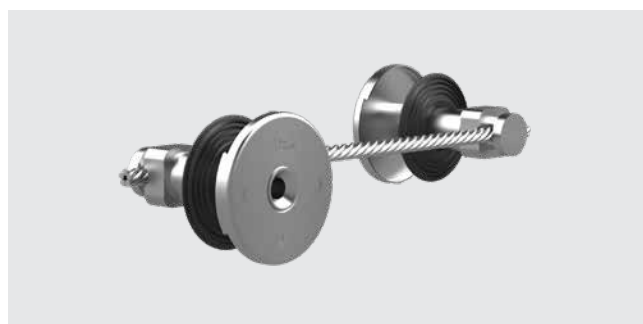
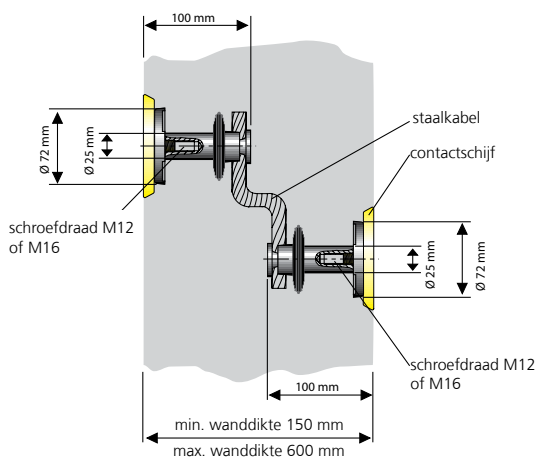
Extra

AARDINGSDOORVOER

FLEXIBELE AARDINGSDOORVOER

Eigenschappen en technische gegevens:

- waterdicht beton belastbaarheidsklasse 1, belastbaarheidsklasse 2
- geleiderkern, Ø 25 mm van A4 (AISI 316L) met aan beide zijden draadaansluiting M12 of M16
- drukkichte waterkering uit geprofileerd NBR-rubberen flens
- contactschijf Ø 72 mm van A4 (AISI 316L)
- bekistingsschijven uit PE met vier schroefogen
- voor wanddiktes tot 600 mm, grotere wanddiktes op aanvraag
- HEA F: Cu-aardingsgeleider 50 mm² fijndradig, geïsoleerd
- HEA PF: verzinkte stalen kabel diam. Staaldraad Ø 10 mm, verzinkt. Met toebehoren kruisklemmen Z-K40-St tzn bbijv. kan optioneel een armeringsaansluiting bevestigd worden.
- volgens DIN 18014, DIN EN 62305-3 VDE 0185-305-3 (met bliksembeveiligingstoepassing)






HEA PF M12/X

variant: HEA PF

Extra

AARDINGSDOORVOER





HEA PF – FLEXIBELE AARDINGSDOORVOER			
Artikel	Bestelcode	Artikelnummer	GTIN
Flexibele aardingsdoorvoer met staaldraad Ø 10 mm verzinkt en aansluitschroefdraad M12 voor wanddikte tot 600 mm	HEA PF M12/600	1700060010	4052487044622
Flexibele aardingsdoorvoer met staaldraad Ø 10 mm verzinkt en aansluitschroefdraad M16 voor wanddikte tot 600 mm	HEA PF M16/600	1700060020	4052487044639

ACCESSOIRES			
Afbeelding	Bestelcode	Artikelnummer	GTIN
Aansluitingslas voor de aansluiting van aardingsleidingen, de potentiaalvereffening voor rails of bliksembeveiligingstechnologie, bouten A4 (AISI 316L), met aansluitschroef M12			
	HEA ASL M12 A4	1700170010	4052487044950
Aansluitingslas voor de aansluiting van aardingsleidingen, de potentiaalvereffening voor rails of bliksembeveiligingstechnologie, bouten A4 (AISI 316L), met aansluitschroef M16			
	HEA ASL M16 A4	1700170020	4052487044967
Smelt plakband, koude-las, lengte 3 m, breedte ongeveer 35 mm, ideaal voor corrosiebescherming van aardings-verbindingen			
	Hatetherm Scapa 0485	316010000	4052487006668

Extra

Extra





AARDINGSDOORVOER

ACCESSOIRES			
Afbeelding	Bestelcode	Artikelnummer	GTIN
Schroefbout M12 met U-schijf, veerring en moer van St tzn verzinkt			
	HEA ASB M12 St-tzn	1700110010	4052487044769
Schroefbout M16 met U-schijf, veerring en moer van St tzn verzinkt			
	HEA ASB M16 St-tzn	1700110020	4052487044776
Schroefbout M12 met U-schijf, veerring en moer van A4 (AISI 316L)			
	HEA ASB M12 A4	1700110040	4052487044790
Schroefbout M16 met U-schijf, veerring en moer van A4 (AISI 316L)			
	HEA ASB M16 A4	1700110050	4052487044806

ACCESSOIRES			
Afbeelding	Bestelcode	Artikelnummer	GTIN
Kruisklem met opgeschroefde schroefbout M12 thermisch verzinkt staal (fvz)			
	HEA KKL M12 St-tzn	1700120030	4052487044875
Kruisklem met opgeschroefde schroefbout M12 van A4 (AISI 316L)			
	HEA KKL M12 A4	3030300276	4052487216418
Kruisklem met opgeschroefde schroefbout M16 van A4 (AISI 316L)			
	HEA KKL M16 A4	1700120020	4052487044868

Extra

AARDINGSDOORVOER

ACCESSOIRES			
Afbeelding	Bestelcode	Artikelnummer	GTIN
Kruisklem met opgeschroefde schroefbout M12 van A4 (AISI 316L), voor gebouwen met perimeterisolatie tot 80 mm			
	HEA KKL DM M12 A4	1700130010	4052487044882
Kruisklem met opgeschroefde schroefbout M16 van A4 (AISI 316L) voor gebouwen met perimeterisolatie tot 80 mm			
	HEA KKL DM M16 A4	1700130020	4052487044899
Aansluitklem 70 x 70 mm van thermisch verzinkt St tzn voor vlakke opslagband 40 x 4 mm of ronde geleideraansluiting 8 – 12 mm			
	HEA AKL St-tzn	1700140010	4052487044905
Aansluitklem 70 x 70 mm van A4 (AISI 316L) voor vlakke opslagband 40 x 4 mm of ronde geleideraansluiting 8 – 12 mm			
	HEA AKL A4	1700140020	4052487044912

Extra

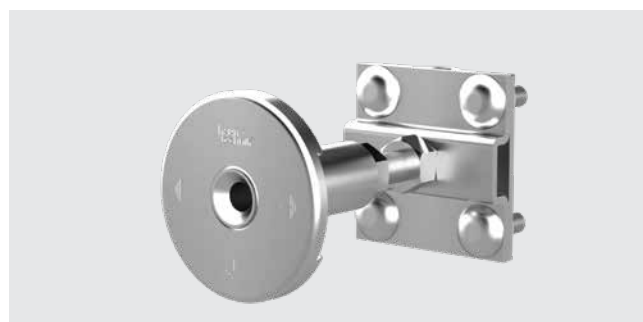
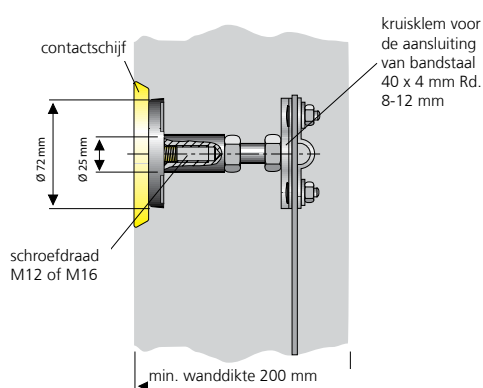
Extra

AARDINGSBEVESTIGINGSPUNT

AARDINGSBEVESTIGINGSPUNT MET KRUISKLEM

Eigenschappen en technische gegevens:

- waterdicht beton belastbaarheidsklasse 1, belastbaarheidsklasse 2
- geleiderkern, Ø 25 mm met draadaansluiting M12/M16 van A4 (AISI 316L)
- kruisklem 70 x 70 mm met draaduiteinden staal St tzn verzinkt (M12 en-of. M16)
- contactschijf Ø 72 mm van A4 (AISI 316L)
- bekistingsschijven uit PE met vier schroefogen
- minimum wanddikte 200 mm
- afstand tussen bekisting en aardingsaansluiting ca. 120 mm
- volgens DIN 18014, DIN EN 62305-3 VDE 0185-305 -3 (met bliksembeveiligingstoepassing)

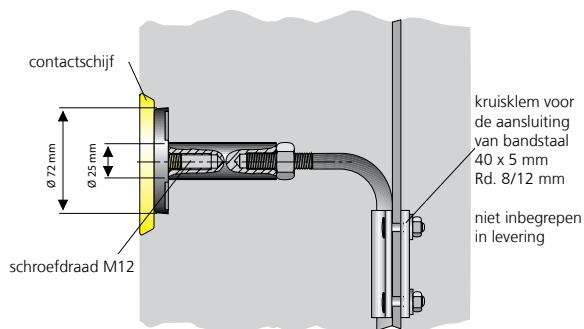


HEA P M12

AARDINGSBEVESTIGINGSPUNT MET GELASTE MOER

Eigenschappen en technische gegevens:

- waterdicht beton belastbaarheidsklasse 1, belastbaarheidsklasse 2
- geleiderkern, Ø 25 mm met draadaansluiting M12 van A2 (AISI 304L)
- aansluitdeel met aangelaste moer van St tzn voor 10 -12 mm ronde staaansluiting
- contactschijf Ø 72 mm aus A2 (AISI 304L)
- beschermfolie groen transparant
- afstand tussen bekisting en armering 50 mm (HEA-A-M12/50) of 70 mm (HEA A M12/70)
- kortsluitvastheid getest conform VDE 0101, EN 50522



Extra

AARDINGSBEVESTIGINGSPUNT

HEA P M12/HEA P M16 – AANSLUITSTUK MET KRUISKLEM

Artikel	Bestelcode	Artikelnummer	GTIN
Aansluitstuk met opgeschroefde kruisklem voor aansluiting in beton, aansluiting M12, A4 (AISI 316L), met bekistingspaneel, constructielengte = 120 mm	HEA P M12	1700100010	4052487044745
Aansluitstuk met opgeschroefde kruisklem voor aansluiting in beton, aansluiting M16, A4 (AISI 316L), met bekistingspaneel, constructielengte = 120 mm	HEA P M16	1700100020	4052487044752

HEA A M12 – AANSLUITSTUK MET AANGELASTE MOER

Artikel	Bestelcode	Artikelnummer	GTIN
Aansluitstuk van A2 (AISI 304L) met aangelaste moer van St tzn, geleiderkern Ø 25 mm, aansluiting M12, voor afstand tussen bekisting en pantserstaven 50 mm	HEA A M12/50	1700300500	4052487124140
Aansluitstuk van A2 (AISI 304L) met aangelaste moer van St tzn, geleiderkern Ø 25 mm, aansluiting M12, voor afstand tussen bekisting en pantserstaven 70 mm	HEA A M12/70	1700300520	4052487131407

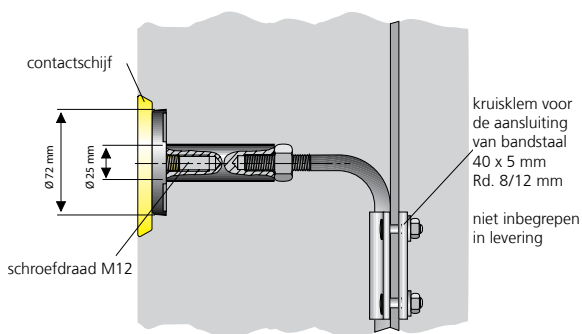
Extra

AARDINGSBEVESTIGINGSPUNT

AANSLUITDEEL MET LAS OF KLEMAANSLUITING

Eigenschappen en technische gegevens

- waterdicht beton belastbaarheidsklasse 1, belastbaarheidsklasse 2
- geleiderkern, Ø 25 mm met draadaansluiting M12/M16 van A4 (AISI 316L)
- stalen staaf diam. 12 mm uit St tzn voor las of klemaansluiting in beton
- contactschijf Ø 72 mm van A4 (AISI 316L)
- bekistingsschijven uit PE met vier schroefogen
- volgens DIN 18014, DIN EN 62305-3 VDE 0185-305 -3 (met bliksembeveiligingstoepassing)



Extra

AARDINGSBEVESTIGINGSPUNT

HEA S M12/HEA S M16 – AANSLUITDEEL MET LAS OF KLEMAANSLUITING			
Artikel	Bestelcode	Artikelnummer	GTIN
Aansluitstuk van A4 (AISI 316L) met opgeschroefde staaf van St37, Ø 12 mm, aansluiting M12, voor las- of klemaansluiting in beton	HEA S M12	1700080010	4052487044677
Aansluitstuk van A4 (AISI 316L) met opgeschroefde staaf van St37, Ø 12 mm, aansluiting M16, voor las- of klemaansluiting in beton	HEA S M16	1700080020	4052487044691

Extra

GAS- EN WATERDICHT BRANDWERENDE SCHOT S90

BRANDBEVEILIGINGSKIT S90 VOOR BORINGEN EN DOORVOERBUIZEN

DIBT-toelating
Z-19.15-1906 (HSS)
volgens DIN 4102-9
algemene bouw
verordening
Z-19.53-2290

Eigenschappen en technische gegevens:

- brandweerstand S90 volgens DIN 4102
- voor kernboringen \varnothing 70 – 200 mm
- voor kunststof doorvoerbuizen \varnothing ; 80 – 200 mm
- voor HSI150-dichtpakkingen (max. pakketgrootte 2 x 6)
- schotdikte 280 mm
- vanaf wanddikte 150 mm geen bijkomende wandaanbouwconstructies nodig
- geen begrenzing van de afzonderlijke kabeldiameter
- kussenmontage van een zijde mogelijk
- hoge flexibiliteit voor latere installatie
- geen extra kabelcoating nodig



HSS – inbouw van brandbeveiligingskussens in instortpakking HSI150-K2, afdichting met systeemdeksel of Segmento

TOEPASSINGSTABEL HSS



Stelsel HSS	HRD 150/160 voor HSI150	SEG = SEGMENTO	D/DG stelseldeksel	Boring/doorvoerbuis (met HRD)
Wanddikte in mm	≥ 150	≥ 240	≥ 240	≥ 150
Kabeltoewijzing	volgt uit de keuze van het dichtstelsel			
Totale schotlengte in mm	280	440	440	280
Afmeting in mm	volgens pakketvorming HSI150 (max. 2 rijen, 6 naast elkaar)			\varnothing 70 (80) – 200
Dichtheid in bar	tot 2,5	0,5	tot 2,5	tot 5
Schotafstand in mm	200	200	200	50
Kabeltype	alle kabel en diameters behalve golfgeleider – geen beperking voor kabeldiameter			
Inbouw	in wanden uit metselwerk, beton of cellenbeton			
Opmerking	de toewijzing is door de afdichtsystemen begrensd			

Extra

GAS- EN WATERDICHT BRANDWERENDE SCHOT S90

HSS – BRANDBEVEILIGINGSKIT EN GEREEDSCHAP				
Afbeelding	Boring/Doorvoerbuis Ø _i (mm)	Bestelcode	Artikelnummer	GTIN
Toelatingsnummer: Z-19.15-1906 - Brandweerstand S90				
Gasdichte brandbeveiligingskit in combinatie met HRD bestaande uit: brandbeschermingskussen 2x HVS K250, 3x HVS KB60, 1x markeringsbordje, roestvrij stalen band				
	tot100	HSS100 KB FR HRD	5030010032	4052487233569
Gasdichte brandbeveiligingskit in combinatie met HRD bestaande uit: brandbeschermingskussen 2x HVS K400, 3x HVS K250, 3x HVS KB60, 1x markeringsbordje, roestvrij stalen band				
	tot 150	HSS150 KB FR HRD	5030010033	4052487233545

HRD-dichtpakking niet in levering inbegrepen.

HSS BRANDBEVEILIGING VOOR DE KABELDOORVOER HSI150				
Afbeelding	Afdicht variante	Bestelcode	Artikelnummer	GTIN
Toelatingsnummer: Z-19.15-1906 – Brandweerstand S90				
Brandbeveiligingskit bestaande uit: brandbeschermingskussen 1x HVS K720, 1x HVS K400, 4x HVS K250/2, 4x HVS KB 60, markeringsbordje, roestvrij stalen band				
 bijv. HSS150/dG	SEGMENTO/Systeemdeksel	HSS150 HSI150	5030010030	4052487233606
Brandbeveiligingskit bestaande uit: brandbeschermingskussen 2x HVS K400, 3x HVS K250, 3x HVS KB-60, markeringsbordje, roestvrij stalen band				
	HRD-druk dichting	HSS150 HSI150 HRD	5030010031	4052487233583

HRD-Dichtpakking, SEGMENTO en-of systeemdeksel in levering niet inbegrepen.

Extra

GAS- EN WATERDICHT BRANDWERENDE SCHOT S90

BRANDBEVEILIGINGSKIT S90 VOOR BORINGEN EN DOORVOERBUIZEN

DIBT-toelating
Z-19.15-1906 (HSS)
volgens DIN 4102-9
algemene bouw
verordening
Z.19.53-2563

Eigenschappen en technische gegevens:

- brandweerstand S90 volgens DIN 4102
- voor kernboringen \varnothing 70 – 200 mm
- voor kunststof doorvoerbuizen \varnothing ; 80 – 200 mm
- voor HSI150-dichtpakkingen (max. pakketgrootte 2 x 6)
- schotdikte 280 mm
- vanaf wanddikte 150 mm geen bijkomende wandaanbouwconstructies nodig
- geen begrenzing van de afzonderlijke kabeldiameter
- kussenmontage van een zijde mogelijk
- hoge flexibiliteit voor latere installatie
- geen extra kabelcoating nodig



HSS – inbouw in kernboringen met HRD rubberafdichtingen

Extra

GAS- EN WATERDICHT BRANDWERENDE SCHOT S90

HVS BRANDWEERSTAND S90 KUSSENSYSTEEM VOOR BORINGEN EN DOORVOERBUIZEN

Afbeelding	Boring/Doorvoer- buis Ø _i (mm)	Bestelcode	Artikelnum- mer	GTIN
------------	--	------------	--------------------	------

Toelatingsnummer: Z-19.15-1906 – Brandschutz S90

**Brandbeveiligingskit bestaande uit:
brandbeschermingskussen 3x HVS K250/2, 5x HVS KB 60, 1x markeringsbordje, 2x roestvrij stalen band**



bis Ø 100

HVS KK100

5030010010

4052487233675

**Brandbeveiligingskit bestaande uit:
brandbeschermingskussen 2x HVS K400, 5x HVS K250/2, 6x HVS-KB 60, 1x markeringsbordje, 2x roestvrij stalen band**



bis Ø 150

HVS KK150

5030010011

4052487233651

**Brandbeveiligingskit bestaande uit:
brandbeschermingskussen 2x HVS K720, 2x HVS K400, 5x HVS K250/2, 8x HVS KB 60, 1x markeringsbordje, 4x roestvrij stalen band**



bis Ø 150

HVS KK200

5030010012

4052487233637

HRD-dichtpakking niet in levering inbegrepen.

ACCESSOIRES

Afbeelding	Bestelcode	Artikelnummer	GTIN
------------	------------	---------------	------

Montageplaat, om de installatie van HVS/HSS brandbeschermingskussens te stroomlijnen



HVS/HSS MBL

2600024100

4052487132145

PLATTE-DAKDOORVOEREN

DOORVOER DOOR ZWANENHALS

Eigenschappen en technische gegevens:

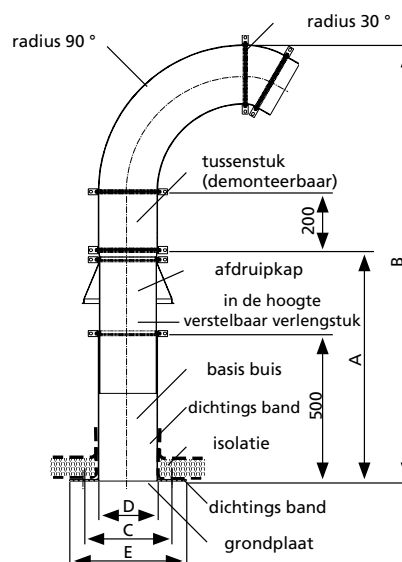
- flexibel, modulair systeem geschikt voor alle gangbare platte dakconstructies
- door afzonderlijke componenten laag transportgewicht
- verstelbare hoogte (min. 300 mm) en variabele oriëntatie (360° draaibaar) ook na installatie
- verkrijgbaar in vier maten, Ø 100, 150, 200 en 300 mm alle stalen delen van de zwanenhals thermisch verzinkt
- afdichting van de kabels in de zwanenhals na kabelgeleiding met gedeelde compressie dichting SKD mogelijk (Drukplaten van roestvrij staal A2 (AISI 304L) rubberkwaliteit EPDM-rubber)



demonteerde compressiedichting SKD in zwanenhals SHD 200



gemonteerd SHD 200 voor verlegging van dakafdichting




- A = telescoopbereik min./max.
 B = totale hoogte
 C = 4 x Ø12 mm gatenpatroon
 D = max. Boringsdiameter
 E = hoek omvang bodemplaat

TYPE	A (mm)	B (mm)	C (□ mm)	D (Ø; mm)	E (□ mm)
	Telescoopbereik min./max.	Totale hoogte	Gatenpatroon 4 x Ø12 mm	Max. boringsdiameter	Hoekomvang grondplaat
SHD 100	600 – 950	1050 – 1400	250	100	300
SHD 150	600 – 950	1175 – 1525	300	150	350
SHD 200	600 – 950	1300 – 1650	350	200	400
SHD 300	600 – 950	1550 – 1900	450	300	500

Extra

PLATTE-DAKDOORVOEREN

SHD – ZWANENHALS DAKDOORVOER			
Afbeelding	Bestelcode	Artikelnummer	GTIN
Zwanenhals uitvoering, nominale doorlaat = 100 mm, voor aanbouten via boringen, 360° draaibaar, in hoogte verstelbaar			
	SHD100 fvz	1001094300	4052487025829
Zwanenhals uitvoering, nominale doorlaat = 150 mm, voor aanbouten via boringen, 360° draaibaar, in hoogte verstelbaar			
	SHD150 fvz	1001094500	4052487025843
Zwanenhals uitvoering, nominale doorlaat = 200 mm, voor aanbouten via boringen, 360° draaibaar, in hoogte verstelbaar			
	SHD200 fvz	1001094000	4052487025805
Zwanenhals uitvoering, nominale doorlaat = 300 mm, voor aanbouten via boringen, 360° draaibaar, in hoogte verstelbaar			
	SHD300 fvz	1001095000	4052487025867

SKD – KABELAFDICHTING VOOR ZWANENHALS			
Afbeelding	Bestelcode	Artikelnummer	GTIN
SKD100 (persplaten edelstaal roestvrij A2 (AISI 304L) EPDM)			
	SKD100 G zxd b60 A2/EPDM55	op aanvraag	op aanvraag
SKD150 (persplaten edelstaal roestvrij A2 (AISI 304L) EPDM)			
	SKD200 G zxd b60 A2/EPDM55	op aanvraag	op aanvraag
SKD200 (persplaten edelstaal roestvrij A2 (AISI 304L) EPDM)			
	SKD300 G zxd b60 A2/EPDM55	op aanvraag	op aanvraag
SKD300 (persplaten edelstaal roestvrij A2 (AISI 304L) EPDM)			
	SKD300 G zxd b60 A2/EPDM55	op aanvraag	op aanvraag

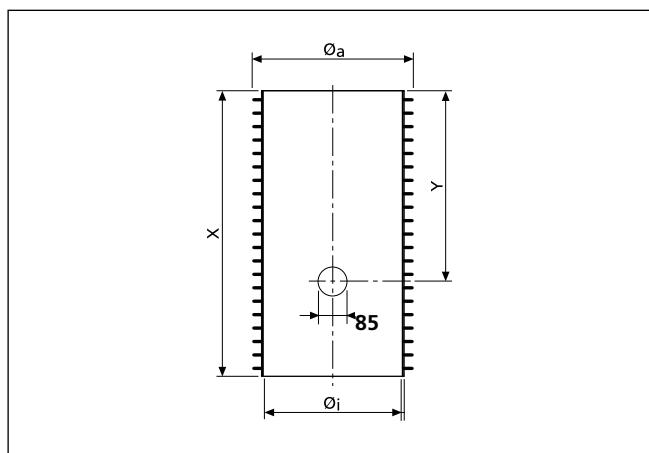
z = aantal kabels
d = gemeten kabeldiameter

FUNDERINGSBUIZEN

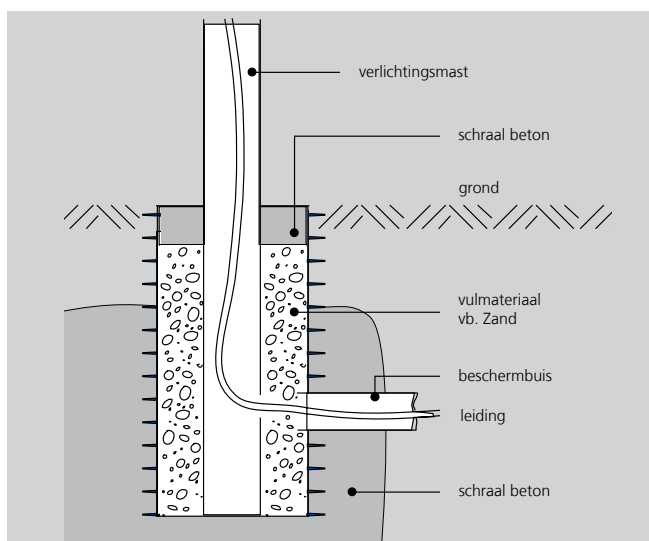
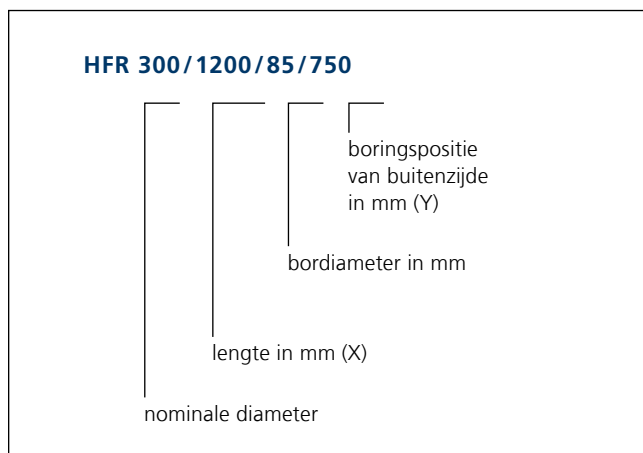
FUNDERINGSBUIS VOOR STRAATVERLICHTING

Eigenschappen en technische gegevens:

- funderingsbuis, bijv. voor masten, hekwerkpalen en vlaggenmasten
- eenvoudige bediening door gering gewicht
- geribde kunststof uitvoering
- weerstand tegen corrosie en chemicaliën
- hoge stabiliteit en een lange levensduur
- verkrijgbaar in de nominale diameters van 300, 400 en 500 mm
- lengtes kunnen afzonderlijk worden besteld
- deksel als bescherming tegen vervuiling optioneel leverbaar
- masten kunnen ongeacht de voortgang van de bouw geplaatst worden
- eenvoudige vervanging van beschadigde palen



technische details



doorsnede



Extra

FUNDERINGSBUIZEN

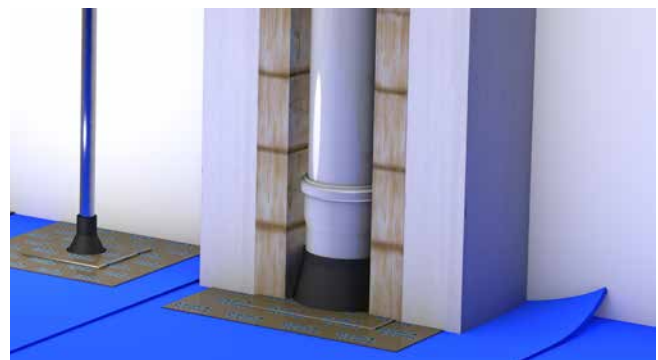
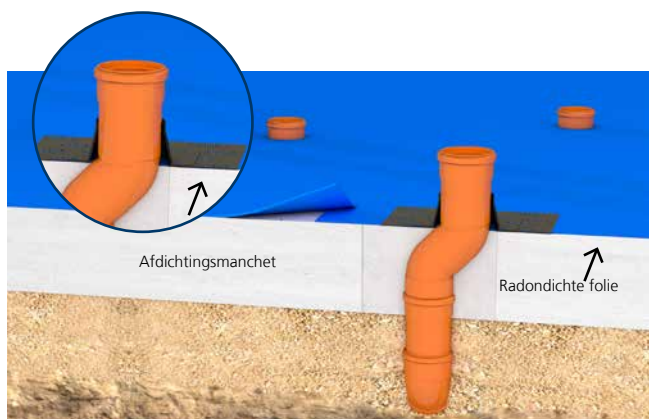
HFR – FUNDERINGSBUIS VOOR STRAATVERLICHTING			
Artikel	Bestelcode	Artikelnummer	GTIN
Funderingsbuis: $\varnothing_i = 290$ mm, $\varnothing_a = \text{ca. } 335$ mm			
Funderingsbuis, buislengte = 600 mm	HFR300 I600 1x85/400	915000100	4052487023658
Funderingsbuis, buislengte = 800 mm	HFR300 I800 1x85/600	915000200	4052487023672
Funderingsbuis, buislengte = 1.000 mm	HFR300 I1000 1x85/600	915000250	4052487023702
Funderingsbuis, buislengte = 1.200 mm	HFR300 I1200 1x85/600	915000300	4052487023740
Funderingsbuis: $\varnothing_i = 390$ mm, $\varnothing_a = \text{ca. } 450$ mm			
Funderingsbuis, buislengte = 800 mm	HFR400 I800 1x85/600	916000200	4052487023870
Funderingsbuis, buislengte = 1.000 mm	HFR400 I1000 1x85/600	916000250	4052487023894
Funderingsbuis, buislengte = 1.200 mm	HFR400 I1200 1x85/600	916000300	4052487023931
Funderingsbuis, buislengte = 1.400 mm	HFR400 I1400 1x85/600	916000400	4052487023962
Funderingsbuis: $\varnothing_i = 490$ mm, $\varnothing_a = \text{ca. } 560$ mm			
Funderingsbuis, buislengte = 800 mm	HFR500 I800 1x85/600	918000200	4052487024068
Funderingsbuis, buislengte = 1.000 mm	HFR500 I1000 1x85/600	918000250	4052487024082
Funderingsbuis, buislengte = 1.200 mm	HFR500 I1200 1x85/600	918000300	4052487024105
Funderingsbuis, buislengte = 1.400 mm	HFR500 I1400 1x85/600	918000400	4052487024129
Funderingsbuis, buislengte = 1.600 mm	HFR500 I1600 1x85/600	918000500	4052487024150

ACCESSOIRES			
Artikel	Bestelcode	Artikelnummer	GTIN
PE deksel voor HFR300 tegen vervuiling	HFR300 VD	5190020013	4052487233361
PE deksel voor HFR400 tegen vervuiling	HFR400 VD	5190113980	4052487233354
PE deksel voor HFR500 tegen vervuiling	HFR500 VD	5199990020	4052487233521

FOLIE-MANCHET

Eigenschappen en technische gegevens:

- dient om een doorvoer goed aan te sluiten op een radonfolie, dampdichte folie of andere geschikte afdichting op de vloerplaat
- gas- en luchtdicht, stopt radon
- verhindert de convectie en daarmee dat het radongas het gebouw binnendringt
- naar gelang de uitvoering geschikt voor een wanddoorvoer, aardingskabel, leidingen of mantelbuizen
- snelle en eenvoudige montage ter plaatse
- grote kleefkracht



Een rechthoekige uitsparing kan ook naderhand met radonfolie en een radon-afdichtingsmanchet worden afgesloten.

Extra

ACCESSOIRES

FOLIE-MANCHET			
Afbeelding	Bestelcode	Artikelnummer	GTIN
Aansluiting van ronde aardingskabels			
	HFM 1x4-8	3030370203	4052487227971
	HFM 1x8-12	3030370204	4052487227988
Aansluiting van leidingen/mantelbuizen			
	HFM 1x15-22	3030370206	4052487227995
	HFM 1x25-32	3030370207	4052487228008
	HFM 1x32-40	3030370208	4052487228015
	HFM 1x40-55	3030370209	4052487228022
	HFM 1x50-72	3030370210	4052487228039
Aansluiting van riool- of mantelbuizen			
	HFM 1x72-90	3030370211	4052487228046
	HFM 1x100-110	3030370212	4052487228053
	HFM 1x125-135	3030370213	4052487228060
	HFM 1x150-165	3030370214	4052487228077
	HFM 1x200-220	3030370215	4052487228084
	HFM 1x230-250	3030370217	4052487228091

ACCESSOIRES			
Afbeelding	Bestelcode	Artikelnummer	GTIN
Aandrukrakel voor verlijming van Folie-manchet			
	HFM APR	3030370823	4052487238519
Hechtprimer als voorstrijkmiddel op poreuze, zuigende, minerale ondergronden voor het aanbrengen van Folie-manchet, inhoud: 250 ml			
	HFM P	3030375457	404052487238526

Enkelvoudige huisinvoer – open constructie

WANDINVOER INSPIITSYSTEEM MET HARS

VOOR LEGE GLASVEZELBUIZEN VAN 7 – 12 MM

Eigenschappen en technische gegevens:

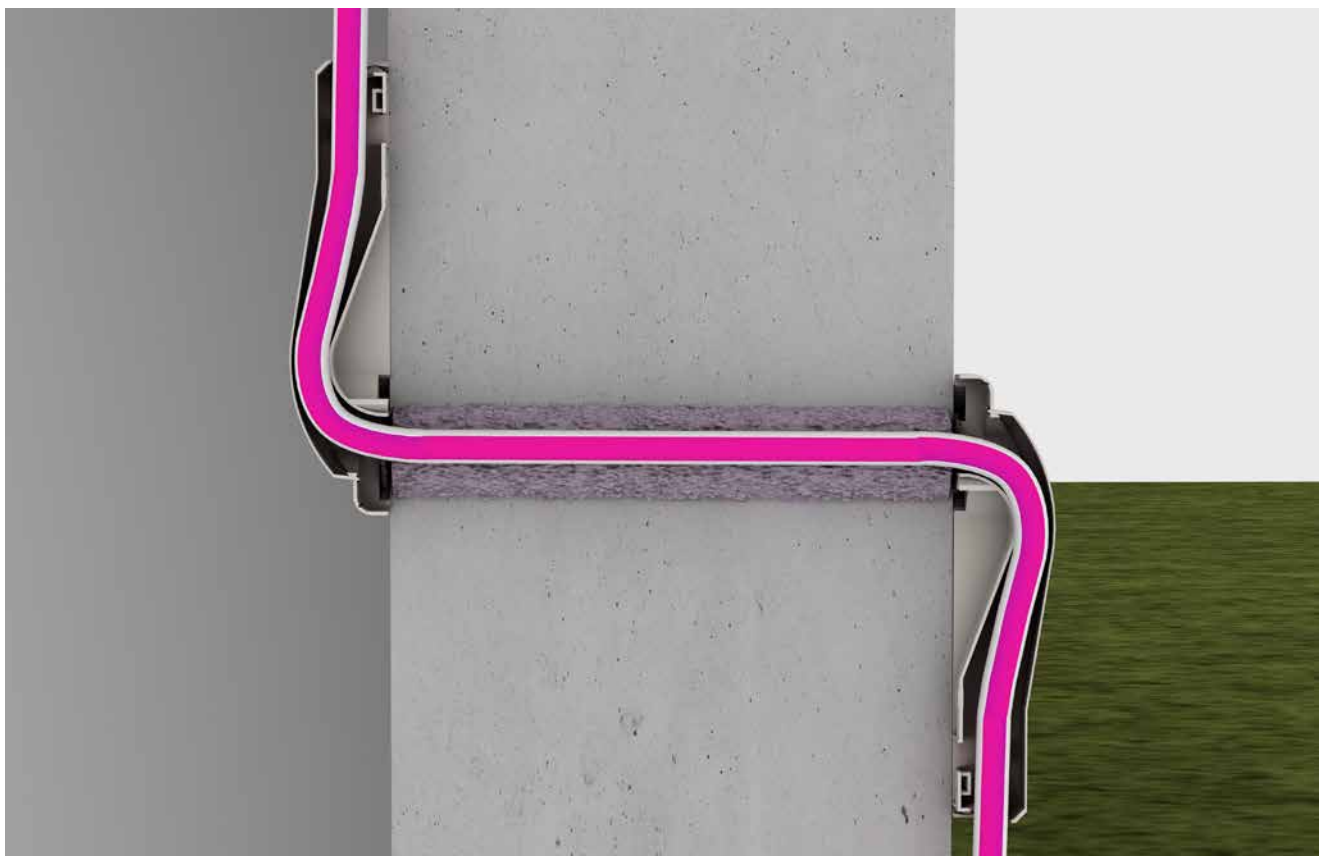
- om glasvezelkabels bovengronds door de wand te voeren en af te dichten
- Universele doorvoer voor boringen in de gangbaarste wandtypes
- geschikt voor binnen- en buitengebruik
- afdichting zonder schade aan glasvezelkabels dankzij afdichtmiddel
- voor boringen: Ø; 20 mm
- maakt een horizontale of schuine inbouw tot een hoek van 45° mogelijk
- snelle installatie in slechts enkele minuten

Leveringsomvang/verpakkingseenheid:

- 10 x wanddoorvoer
- 20 x deuvels en schroeven
- 1 x afdichtmiddel EGO FLOTT

Noodzakelijk accessoire:

- patronenpistool



Enkelvoudige huisinvoer – open constructie

WANDINVOER INSPUITSYSTEEM MET HARS

OHE – Bovengrondse doorvoer				
Afbeelding	Geschikt voor communicatieleidingen \varnothing_a (mm)	Bestelcode	Artikelnummer	GTIN
	7 – 12	OHE 1x7-12 SET10	3030340562	4052487228121

ACCESSOIRES				
Afbeelding	Artikel	Bestelcode	Artikelnummer	GTIN
	1-componentkit EGO FLOTT	EGO FLOTT	3030376512	4052487238922
	Patroonpistool voor inspuiting van hars	MIS MW	5060050021	4052487236454

Enkelvoudige huisinvoer – open constructie

WANDINVOER INSPUITSYSTEEM MET HARS

VOOR TELECOMMUNICATIE/GLASVEZELKABELS

Eigenschappen en technische gegevens:

- waterdicht beton belastingsklasse 1 en 2
- DIN 18533 W1.1-E, W1.2-E
- universele huisinvoer met inspuitsysteem voor boringen in gangbare wanden
- voor boringen: Ø_i 20 mm
- horizontale of schuine inbouw tot een hoek van 45°
- materiaalvriendelijke afdichting van de microtubes dankzij de afdichtingslippen
- snelle installatie in slechts enkele minuten
- gas- en waterdicht tot 1 bar

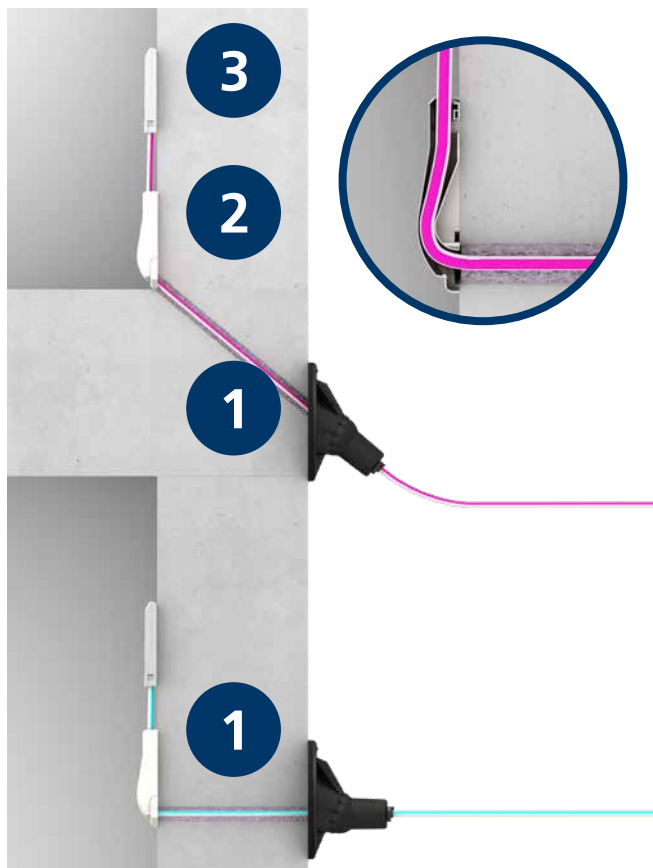
Leveringsomvang/verpakkingseenheid:

- 1x GFH20
- 1x schijf om oneffenheden op te vangen
- buisklemmen, aantal afhankelijk van variant
- 1x wanddoos voor binnenzijde gebouw (alleen in de PRO SET)
- 1x Hauff-2-componentenhars RESINATOR, 60ml

Noodzakelijk accessoire:

- patronenpistool "Side-by-Side"

Voorbeeld:



1. Glasvezel gebouwinvoer GFH20 voor het binnenbrengen van microtubes door de wand of vloerplaat
2. Wanddoos inclusief buigradius controle
3. Eindpunt voor de aansluiting van de FTTH

Enkelvoudige huisinvoer – open constructie

WANDINVOER INSPUITSYSTEEM MET HARS

GFH20 SET PRO – GEBOUWINVOER VOOR GLASVEZEL					
Afbeelding	Aantal doorgangen	Geschikt voor communicatieleidingen Ø _a	Bestelcode	Artikelnummer	GTIN
	2	7 – 10*	GFH20 2x7-10 PRO	2900001311	4052487209823
	1	12 – 16	GFH20 1x12-16 PRO	2900001315	4052487209861
	1	6 – 13	GFH20 1x6-13 PRO	2900001313	4052487209847

* Ø22 mm met 2x10 mm



Meer info vindt u verder op pagina 184.

Enkelvoudige huisinvoer – open constructie

WANDINVOER INSPUITSYSTEEM MET HARS

VOOR TELECOMMUNICATIE/GLASVEZELKABELS

Eigenschappen en technische gegevens:

- waterdicht beton belastbaarheidsklasse 1, belastbaarheidsklasse 2
- DIN 18533 W1.1-E, W1.2-E, W2.1-E
- universele huisinvoer met inspuitsysteem voor boringen in gangbare wanden
- voor boringen Øi 30 mm, voor wanddikten vanaf 200 mm
- montage horizontaal of schuin tot 45° hellingshoek mogelijk
- materiaalvriendelijke afdichting van glasvezelkabels door afdichtingslippen
- snelle montage binnen minuten
- geen hernieuwde aanbrenging van de gebouwafdichting volgens DIN 18533 W2.1- nodig
- gas- en waterdicht tot 1 bar

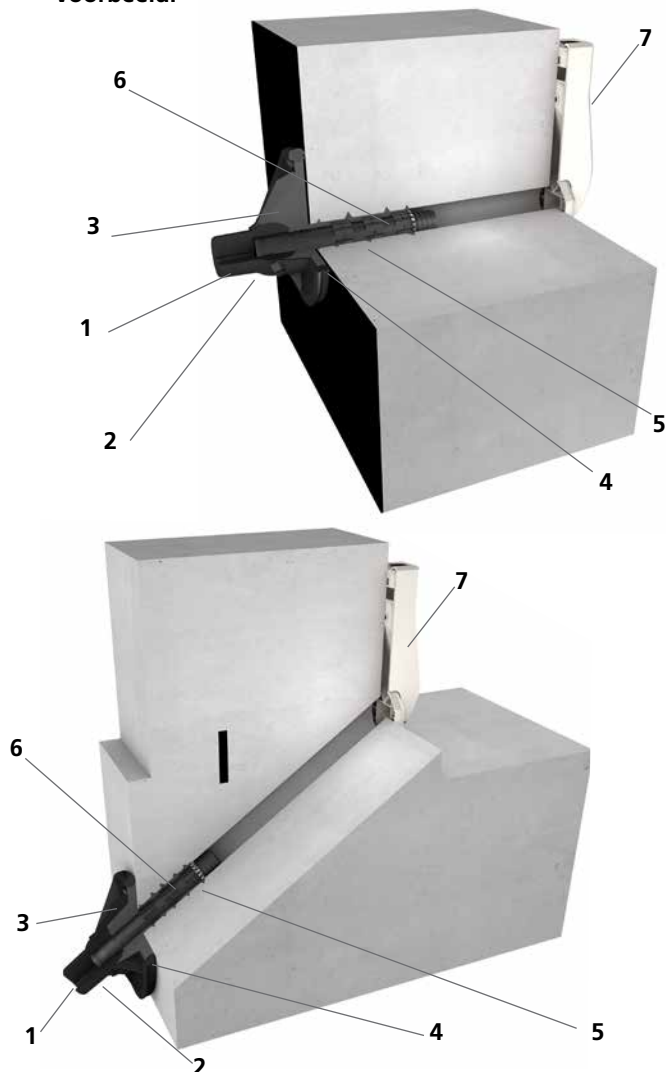
Leveringsomvang/verpakkingseenheid:

- 10 x GFH30
- 10 x Hauff-2-componentenhars RESINATOR, 60ml
- 10 x wanddoos voor binnenzijde gebouw

Noodzakelijke accessoires:

- patronenpistool "Side-by-Side"

Voorbeeld:



1. Afdichtlippen
2. Kogelkop met geïntegreerde huls voor opname van de inslagdoorn
3. Flens met gewricht bedekt wandbeschadigingen, neemt de gebouwafdichting aan de buitenwand mee op en maakt een horizontale of schuine inbouw mogelijk. De hars wordt geïnjecteerd via een vulopening op de flens.
4. Butylband zorgt voor een dichte verbinding tussen wandoppervlak/ gebouwafdichting en flens
5. Inslagdoorn met tussenstukken en klemring voor een veilig houvast in de opening
6. Geëxpandeerde 2-componentenhars vult de ruimte tussen flens en wandoppervlak/ gebouwafdichting en tussen opening en inslagdoorn inclusief eventuele beschadigingen of holle ruimtes op en dicht betrouwbaar af
7. Wanddoos zorgt voor een nette afwerking aan de binnenzijde van het gebouw

Enkelvoudige huisinvoer – open constructie

WANDINVOER INSPUITSYSTEEM MET HARS

GFH30 – GEBOUWINVOER VOOR GLASVEZEL					
Afbeelding	Aantal doorgangen	Geschikt voor communicatieleidingen \varnothing_a (mm)	Bestelcode	Artikelnummer	GTIN
	2	7 – 10	GFH30 2x7-10 VE10	3030380157	4052487229975
	1	6 – 13	GFH30 1x6-13 VE10	3030380158	4052487229968
	1	12 – 16	GFH30 1x12-16 VE10	3030380159	4052487229951

ACCESSOIRES					
Afbeelding	Artikel	Bestelcode	Artikelnummer	GTIN	
	PE-geribde buis DN23 zwart Leeg leidingsysteem voor aansluiting of verlenging van de GFH30, 50 m ringkraag	WR23 S50000	5130031010	4052487235556	
	Wandhouder voor PE geribde buis DN23, zwart VPE = 50 stuks	WH DN23	5199990028	4052487235143	



Meer info vindt u verder op pagina 184.

Enkelvoudige huisinvoer – open constructie

WANDINVOER INSPUITSYSTEEM MET HARS

MIS40D – VOOR GEBOUWEN MET KELDER							
Afbeelding	Aantal door-gangen	Ge-schikt voor commu-nicatie-leidin-gen Ø _a (mm))	Wand-dikte (mm)	Bouw-lengte (mm)	Bestelcode	Artikelnummer	GTIN
	2	5 – 7	200 – 900	1.000	MIS40D 2x5-7 BL1000 Set10	3030380163	4052487229920
	1	9 – 12	200 – 900	1.000	MIS40D 1x9- 12 BL1000 Set10	3030380164	4052487229913
	2	5 – 7	900 – 1.200	1.300	MIS40D 2x5-7 BL1300 Set10	3030391736	4052487230681
	1	9 – 12	900 – 1.200	1.300	MIS40D 1x9- 12 BL1300 Set10	3030391737	4052487230698



Meer info vindt u verder op pagina 184.

Enkelvoudige huisinvoer – open constructie

WANDINVOER INSPUITSYSTEEM MET HARS



VOOR STROOM EN TELECOMMUNICATIE

Eigenschappen en technische gegevens:

- waterdicht beton belastbaarheidsklasse 1, belastbaarheidsklasse 2
- DIN 18533 W1.1-E, W1.2-E, W2.1-E
- universele huisinvoer met inspuitstelsel met membraan voor boringen in gangbare wanden
- materiaalvriendelijke afdichting van de transportleidingen door afdichtingslippen
- gecontroleerde aanbrenging van hars door speciaal gespleten membraanslang
- variabel in de aansluiting door diverse reeds voormonteerde afdichtende inzetstukken
- snelle montage binnen minuten
- geen hernieuwde aanbrenging van de kelderafdichting volgens DIN 18533 nodig
- voor boringen Ø; 62 – 65 mm
- gas- en waterdicht tot 1 bar

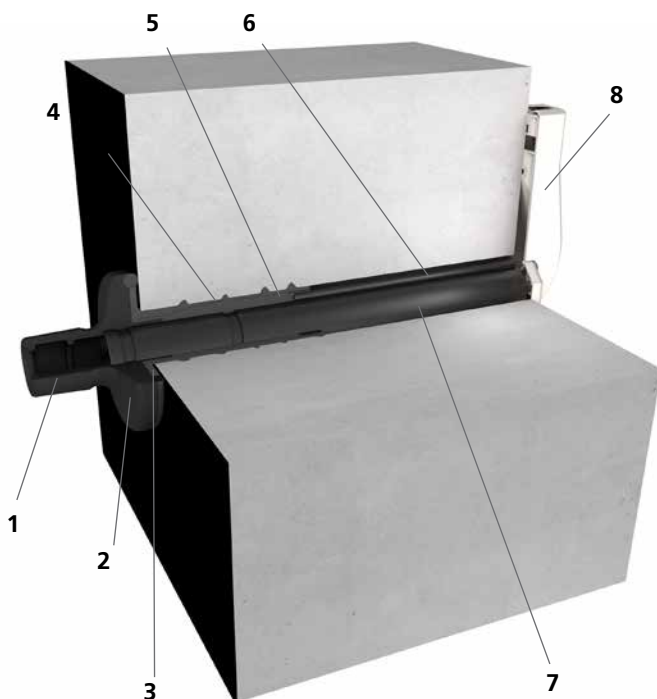
Leveringsomvang/verpakkingseenheid:

- 10 x MIS60D
- 10 x wandrozet (nur bei Stromvariante)
- 10 x wanddoos voor binnenzijde gebouw (nur bei Kommunikationsvariante)
- Hauff-2-componentenhars RESINATOR 150 ml
- 1 x snelspaninrichting MIS60 SVS

Noodzakelijke accessoires:

- patronenpistool "Side-by-Side"


Voorbeeld:



1. Afdichtlippen
2. Flens
bedekt wandbeschadigingen en neemt de gebouwfichting aan de buitenwand mee op.
3. Butylband
zorgt voor een dichte verbinding tussen wandoppervlak/ gebouwfichting en flens
4. Membraanslang
5. Geëxpandeerde 2-componentenhars
vult de ruimte tussen flens en wandoppervlak/gebouwfichting en tussen opening en buis inclusief eventuele beschadigingen of holle ruimtes op en dicht betrouwbaar af
6. Hars-inspuitlang
zorgt voor de gerichte inspuiting van de 2-componentenhars vanaf de binnenkant van het gebouw
7. Beschermhuis
dient ter bescherming van de kabels en maakt het mogelijk ook later nog leidingen te leggen of te vervangen
8. Wanddoos
zorgt voor een nette afwerking aan de binnenzijde van het gebouw

Enkelvoudige huisinvoer – open constructie

WANDINVOER INSPUITSYSTEEM MET HARS

MIS60D – VOOR GEBOUWEN MET KELDER							
Afbeelding	Aantal kabels/medium	Geschikt voor communicatie-leidingen Ø _a (mm)	Wanddikte (mm)	Bouwlengte (mm)	Bestelcode	Artikelnummer	GTIN
Voor telecommunicatie							
	4	5 – 7	200 – 900	1.000	MIS60D 4x5-7 BL1000 Set10	3030380170	4052487229852
	3	10	200 – 900	1.000	MIS60D 3x10 BL1000 Set10	3030380171	4052487229845
	1	6 – 12	200 – 900	1.000	MIS60D 1x6-12 BL1000 Set10	3030380172	4052487229838
	4	5 – 7	200 – 1.300	1.300	MIS60D 4x5-7 BL1300 Set10	3030391738	4052487230704
	3	10	200 – 1.300	1.300	MIS60D 3x10 BL1300 Set10	3030391739	4052487230711
	1	6 – 12	200 – 1.300	1.300	MIS60D 1x6-12 BL1300 Set10	3030391740	4052487230728
Voor stroom							
	1	12 – 18	900 – 1.200	1.000	MIS60D 1x12-18 BL1000 Set10	3030380174	4052487229814
	1	18 – 24	200 – 900	1.000	MIS60D 1x18-24 BL1000 Set10	3030380175	4052487229807
	1	24 – 30	200 – 900	1.000	MIS60D 1x24-30 BL1000 Set10	3030380176	4052487229791
	1	30 – 34	200 – 900	1.000	MIS60D 1x30-34 BL1000 SET10	3030382134	4052487230124
	1	12 – 18	900 – 1.300	1.300	MIS60D 1x12-18 BL1300 Set10	3030391741	4052487230735
	1	18 – 24	200 – 1.300	1.300	MIS60D 1x18-24 BL1300 Set10	3030391742	4052487230742
	1	24 – 30	200 – 1.300	1.300	MIS60D 1x24-30 BL1300 Set10	3030391743	4052487230759
	1	30 – 34	200 – 1.300	1.300	MIS60D 1x30-34 BL1300 SET10	3030391744	4052487230766



Meer info vindt u verder op pagina 184.

WANDINVOER INSPUITSYSTEEM MET HARS

VOOR WATER, STROOM EN TELECOMMUNICATIE

Eigenschappen en technische gegevens:

- waterdicht beton belastbaarheidsklasse 1, belastbaarheidsklasse 2
- DIN 18533 W1.1-E, W1.2-E, W2.1-E
- universele huisinvoer met inspuitsysteem met membraan voor boringen in gangbare wanden
- voor een betrouwbare afdichting voor alle elektrische en telecommunicatieleidingen zonder extra krimpen via een afdichtingsmanchet met segmentringtechniek
- gecontroleerde aanbrenging van hars door speciaal gespleten membraanslang
- snelle montage binnen minuten
- geen hernieuwde aanbrenging van de kelderafdichting volgens DIN 18195 Deel 4 nodig
- voor boringen Ø; 92 – 102 mm
- gas- en waterdicht tot 1 bar

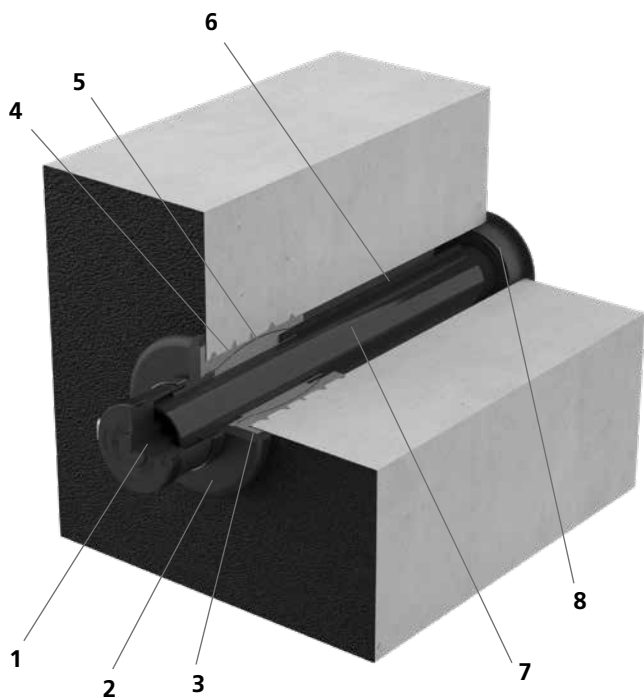
Leveringsomvang/verpakkingseenheid:

- 6 x MIS90D
- 6 x wandrozet WAR90

Noodzakelijke accessoires:

- snelspaninrichting MIS90 SVS
- patronenpistool
- 2-componentenhars M3000 EH 300/1400

Voorbeeld:



1. Afdichtmanchet met segmentringtechniek voor afdichting van de leiding
2. Flens bedekt wandbeschadigingen en neemt de gebouwaafdichting aan de buitenwand mee op.
3. Butylband zorgt voor een dichte verbinding tussen wandoppervlak/ gebouwaafdichting en flens
4. Membraanslang
5. Geëxpandeerde 2-componentenhars vult de ruimte tussen flens en wandoppervlak/ gebouwaafdichting en tussen opening en buis inclusief eventuele beschadigingen of holle ruimtes op en dicht betrouwbaar af
6. Hars-inspuitslang zorgt voor de gerichte insputting van de 2-componentenhars vanaf de binnenkant van het gebouw
7. Beschermbuis dient ter bescherming van de kabels en maakt het mogelijk ook later nog leidingen te leggen of te vervangen
8. Afsluitende wandrozet zorgt voor een keurige afsluiting aan de binnenkant van een gebouw

Enkelvoudige huisinvoer – open constructie

WANDINVOER INSPUITSYSTEEM MET HARS

MIS90D – VOOR GEBOUWEN MET KELDER

Afbeelding	Aantal kabels/medium	Geschikt voor communicatie-leidingen Ø _a (mm)	Wand-dikte (mm)	Bouw-lengte (mm)	Bestelcode	Article number	GTIN
	3	1 x 24 – 52 2 x 7*	200 – 900	1.000	MIS90D 1x24-52+2x7 K SET	3030300140	4052487220262
	3	1 x 24 – 52 2 x 7*	900 – 1200	1.300	MIS90D 1x24-52+2x7 L SET	3030300142	4052487220286
	6	1 x 24 – 40 3 x 7 – 13 2 x 7*	200 – 900	1.000	MIS90D 1x24-40+3x7-13+2x5-8+2x7 K SET	3030300143	4052487220293
	6	1 x 24 – 40 3 x 7 – 14 2 x 7*	900 – 1200	1.300	MIS90D 1x24-40+3x7-13+2x5-8+2x7 L SET	3030300149	4052487220330
	7	1 x 13 – 21 3 x 7 – 13 1 x 5 – 13 2 x 7*	200 – 900	1.000	MIS90D 1x13-21+3x7-13-1x5-13+2x7 K SET	3030300144	4052487220309
	7	1 x 13 – 21 3 x 7 – 13 1 x 5 – 13 2 x 7*	900 – 1200	1.300	MIS90D 1x13-21+3x7-13-1x5-13+2x7 L SET	3030300150	4052487220347

* Doorvoering van de ducts door flens en wandrosette passende info vindt u op blz



Meer info vindt u verder op pagina 184.

Enkelvoudige huisinvoer – open constructie

BODEMINVOER INSPUITSYSTEEM MET HARS

VOOR TELECOMMUNICATIE

Eigenschappen en technische gegevens:

- waterdicht beton belastbaarheidsklasse 1, belastbaarheidsklasse 2
- DIN 18533 W1.1-E, W1.2-E, Bodenfeuchte
- universele huisinvoer met inspuitsysteem met membraan voor schuine invoer door de wand of de bodemplaat
- materiaalvriendelijke afdichting van de transportleidingen door afdichtingslippen
- gecontroleerde aanbrengring van hars door speciaal gespleten membraanslang
- snelle montage binnen minuten
- voor boringen Ø; 40 – 50 mm
- gas- en waterdicht tot 1 bar

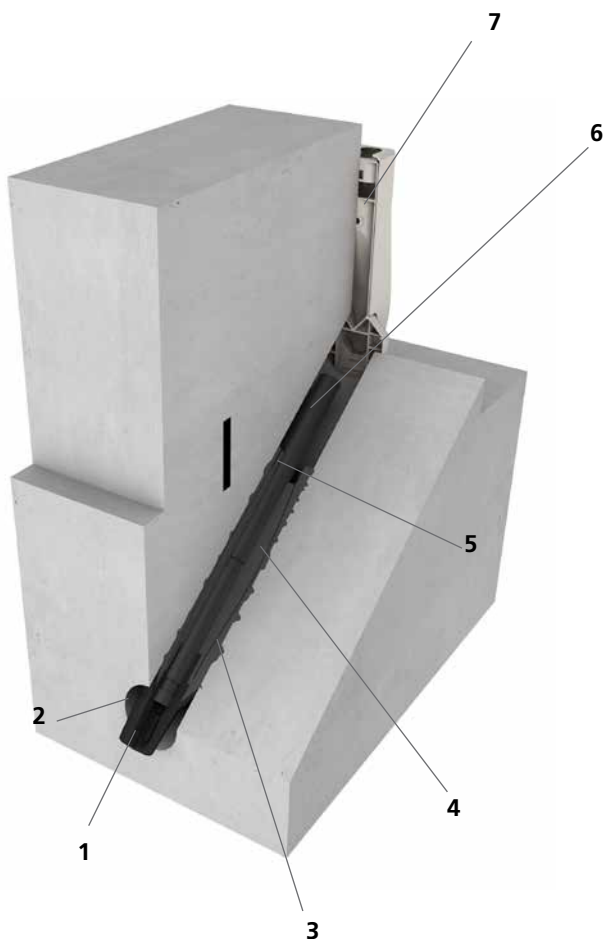
Leveringsomvang/verpakkingseenheid:

- 10 x MIS40S
- 10 x wanddoos voor binnenzijde gebouw
- 10x Hauff-2-componentenhars RESINATOR 150 ml
- 1 x snelspaninrichting MIS40 SVS

Noodzakelijke accessoires:

- patronenpistool "Side-by-Side"

Voorbeeld:



1. Afdichtlippen
2. Flens
blijft achter in de opening en zorgt voor een gecontroleerde inspuiting van hars
3. Membraanslang
4. Geëxpandeerde 2-componentenhars
vult de ruimte tussen flens, opening en buis inclusief eventuele beschadigingen of holle ruimtes op en dicht betrouwbaar af
5. Hars-inspuitlang
zorgt voor de gerichte inspuiting van de 2-componentenhars vanaf de binnenkant van het gebouw
6. Beschermbuis
dient ter bescherming van de kabels en maakt het mogelijk ook later nog leidingen te leggen of te vervangen
7. Wanddoos
zorgt voor een nette afwerking aan de binnenzijde van het gebouw

Enkelvoudige huisinvoer – open constructie

BODEMINVOER INSPUITSYSTEEM MET HARS

MIS40S – SCHUINE INVOER VOOR GEBOUWEN ZONDER KELDER						
Afbeelding	Aantal door-gangen	Geschikt voor communicatie-leidingen \varnothing_a (mm)	Bouw-lengte (mm)	Bestelcode	Artikelnummer	GTIN
	2	5 – 7	1.300	MIS40S 2x5-7 Set10	3030380167	4052487229883
	1	9 – 12	1.300	MIS40S 1x9-12 Set10	3030380168	4052487229876



Meer info vindt u verder op pagina 184.

Enkelvoudige huisinvoer – open constructie

BODEMINVOER INSPUITSYSTEEM MET HARS

VOOR STROOM EN TELECOMMUNICATIE

Eigenschappen en technische gegevens:

- waterdicht beton belastbaarheidsklasse 1, belastbaarheidsklasse 2
- DIN 18533 W1.1-E, Bodenfeuchte
- universele huisinvoer met inspuitsysteem met membraan voor schuine invoer door de wand of de bodemplaat
- materiaalvriendelijke afdichting van de transportleidingen door afdichtingslippen
- gecontroleerde aanbrenging van hars door speciaal gespleten membraanslang
- variabel in de aansluiting door diverse reeds voormonteerde afdichtende inzetstukken
- snelle montage binnen minuten
- voor boringen Ø; 62 – 65 mm
- gas- en waterdicht tot 1 bar

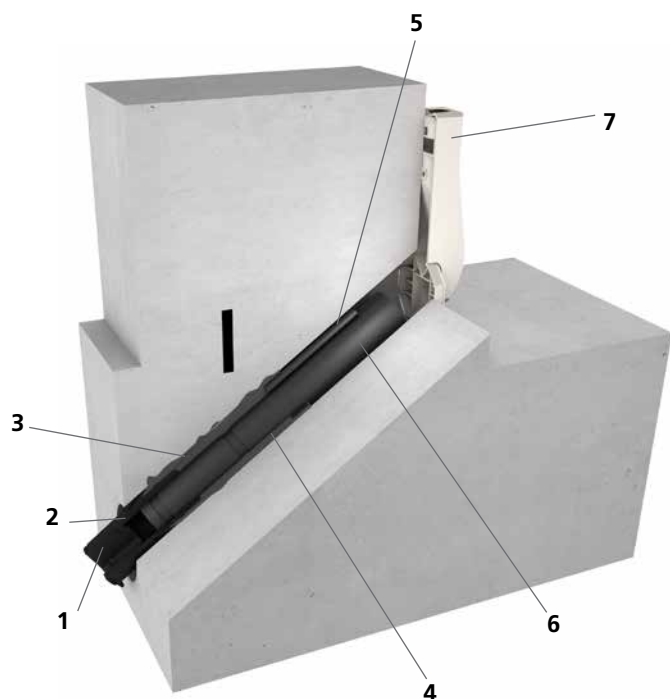
Leveringsomvang/verpakkingseenheid:

- 10 x MIS 60S
- 10 x wandrozet (nur bei Stromvariante)
- 10 x wanddoos voor binnenzijde gebouw (nur bei Kommunikationsvariante)
- 10 x Hauff-2-componentenhars RESINATOR 150 ml
- 1 x snelspaninrichting MIS 60-SVS

Noodzakelijke accessoires:

- patronenpistool "Side-by-Side"

Voorbeeld:





1. Afdichtlippen
2. Flens
blijft achter in de opening en zorgt voor een gecontroleerde inspuiting van hars
3. Membraanslang
4. Geëxpandeerde 2-componentenhars
vult de ruimte tussen flens, opening en buis inclusief eventuele beschadigingen of holle ruimtes op en dicht betrouwbaar af
5. Hars-inspuit slang
zorgt voor de gerichte inspuiting van de 2-componentenhars vanaf de binnenkant van het gebouw
6. Beschermbuis
dient ter bescherming van de kabels en maakt het mogelijk ook later nog leidingen te leggen of te vervangen
7. Wanddoos
zorgt voor een nette afwerking aan de binnenzijde van het gebouw

Enkelvoudige huisinvoer – open constructie

BODEMINVOER INSPUITSYSTEEM MET HARS

MIS60S – SCHUINE INVOER VOOR GEBOUWEN ZONDER KELDER

Afbeelding	Aantal door-gangen	Geschikt voor commu-nicatie-jeidingen Ø _a (mm)	Bouw-lengte (mm)	Bestelcode	Artikelnummer	GTIN
Voor telecommunicatie						
	4	5 – 7	1.300	MIS60S 4x5-7 BL1300 Set10	3030380178	4052487229777
	3	10	1.300	MIS60S 3x10 BL1300 Set10	3030380179	4052487229760
	1	6 – 12	1.300	MIS60S 1x6-12 BL1300 Set10	3030380180	4052487229753
Voor stroom						
	1	12 – 18	1.300	MIS60S 1x12-18 BL1300 Set10	3030380182	4052487229739
	1	18 – 24	1.300	MIS60S 1x18-24 BL1300 Set10	3030380183	4052487229722
	1	24 – 30	1.300	MIS60S 1x24-30 BL1300 Set10	3030380184	4052487229715
	1	30 – 34	1.300	MIS60S 1x30-34 BL1300 SET10	3030382135	4052487230131



Meer info vindt u verder op pagina 184.

Enkelvoudige huisinvoer – open constructie

BODEMINVOER INSPUIITSYSTEEM MET HARS

VOOR WATER, STROOM EN TELECOMMUNICATIE

Eigenschappen en technische gegevens:

- waterdicht beton belastbaarheidsklasse 1, belastbaarheidsklasse 2
- DIN 18533 W1.1-E, Bodenfeuchte
- universele huisinvoer met inspuiitsysteem met membraan voor schuine invoer door de wand of de bodemplaat
- voor een betrouwbare afdichting voor alle elektrische en telecommunicatieleidingen zonder extra krimpen via een afdichtingsmanchet met segmentringtechniek
- gecontroleerde aanbrengring van hars door speciaal gespleten membraanslang
- variabel in de aansluiting door diverse reeds voormonteerde afdichtende inzetstukken
- snelle montage binnen minuten
- voor boringen Ø; 92 – 102 mm
- gas- en waterdicht tot 1 bar

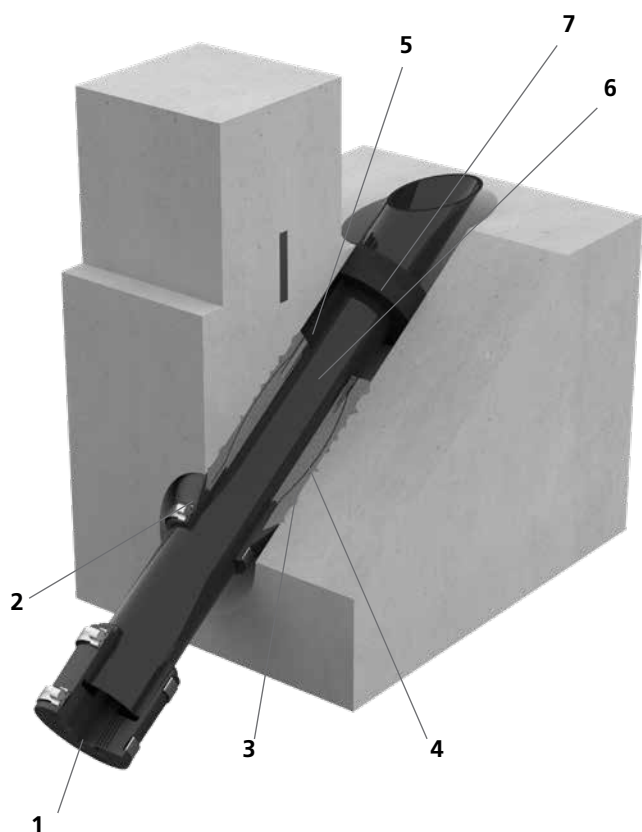
Leveringsomvang/verpakkingseenheid:

- 1 x MIS 90S
- 1 x afsluitstop

Noodzakelijke accessoires:

- snelspaninrichting MIS 90-SVS
- patronenpistool
- 2-componentenhars M 3000 EH300/1400

Voorbeeld:




1. Afdichtmanchet met segmentringtechniek voor afdichting van de leiding
2. Flens blijft achter in de opening en zorgt voor een gecontroleerde inspuiting van hars
3. Membraanslang
4. Geëxpandeerde 2-componentenhars vult de ruimte tussen flens, opening en buis inclusief eventuele beschadigingen of holle ruimtes op en dicht betrouwbaar af
5. Hars-inspuitlang zorgt voor de gerichte inspuiting van de 2-componentenhars vanaf de binnenkant van het gebouw
6. Beschermbuis dient ter bescherming van de kabels en maakt het mogelijk ook later nog leidingen te leggen of te vervangen
7. Afsluitende schuimrubber ring zorgt voor een keurige afsluiting aan de binnenkant van een gebouw

Enkelvoudige huisinvoer – open constructie

BODEMINVOER INSPUITSYSTEEM MET HARS

MIS90S – SCHUINE INVOER VOOR GEBOUWEN ZONDER KELDER

Afbeelding	Aantal door-gangen	Geschikt voor communicatie-leidingen \varnothing_a (mm)	Bouw-lengte (mm)	Bestelcode	Artikelnum-mer	GTIN
	1	1 x 24 – 52	1.300	MIS90S 1x24-52 SET	2900200510	4052487130905
	4	1 x 24 – 40 3 x 7 – 14	1.300	MIS90S 1x24-40+3x7-13 SET	2900200520	4052487130912
	5	1 x 13 – 21 3 x 7 – 13 1 x 5 – 13	1.300	MIS90S 1x13-21+3x7-13+1x5-13 SET	2900200530	4052487133159



Meer info vindt u verder op pagina 184.

Enkelvoudige huisinvoer – bouwwijze zonder graafwerkzaamheden

WANDINVOER INSPUITSYSTEEM MET HARS

VOOR STROOM EN TELECOMMUNICATIE

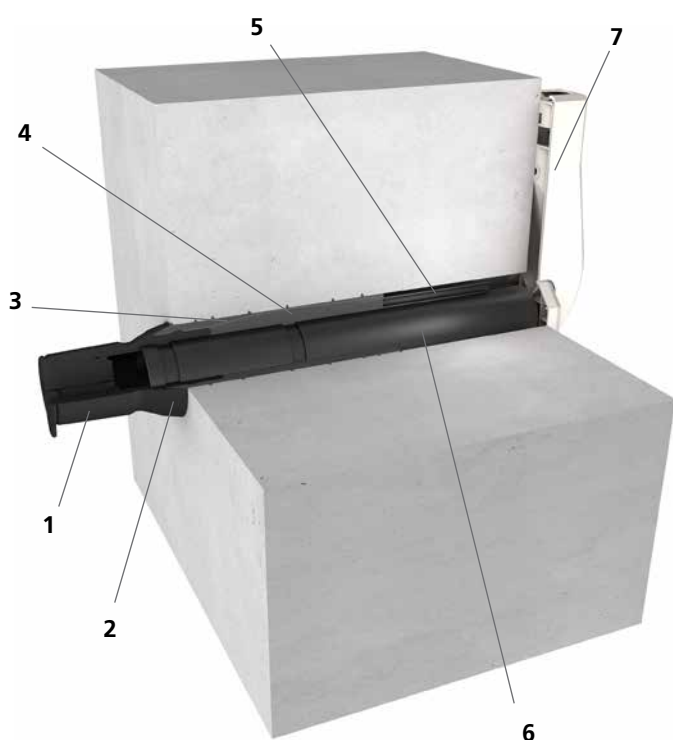
Eigenschappen en technische gegevens:

- waterdicht beton belastbaarheidsklasse 1, belastbaarheidsklasse 2
- DIN 18533 W1.1-E Bodenfeuchte , W1.2-E
- universele huisinvoer met inspuitsysteem met membraan voor boringen in gangbare wanden
- materiaalvriendelijke afdichting van de transportleidingen door afdichtingslippen
- geen civieltechnisch werk op het terrein
- gecontroleerde aanbrenging van hars door speciaal gespleten membraanslang
- variabel in de aansluiting door diverse reeds voormonteerde afdichtende inzetstukken
- snelle montage binnen minuten
- voor boringen Ø: 62 – 65 mm
- gas- en waterdicht tot 1 bar

Leveringsomvang/verpakkingseenheid:

- 10 x MIS60ND
- 10 x wandrozet (nur bei Stromvariante)
- 10 x wanddoos voor binnenzijde gebouw (nur bei Kommunikationsvariante)
- Hauff-2-componentenhars RESINATOR 150 ml
- 1 x reinigingsborstel voor boringen
- 1 x snelspaninrichting MIS60 SVS

Voorbeeld:



Noodzakelijke accessoires:

- patronenpistool "Side-by-Side"

1. Afdichtlippen
2. Flens
regelt het uittreden van hars aan de muur van het gebouw
3. Membraanslang
4. Geëxpandeerde 2-componentenhars
vult de ruimte tussen flens en wandoppervlak en tussen opening en buis inclusief eventuele beschadigingen of holle ruimtes op en dicht betrouwbaar af
5. Hars-inspuitlang
zorgt voor de gerichte inspuiting van de 2-componentenhars vanaf de binnenkant van het gebouw
6. Beschermbuis
dient ter bescherming van de kabels en maakt het mogelijk ook later nog leidingen te leggen of te vervangen
7. Wanddoos
zorgt voor een nette afwerking aan de binnenzijde van het gebouw

Enkelvoudige huisinvoer – bouwwijze zonder graafwerkzaamheden

WANDINVOER INSPUITSYSTEEM MET HARS

MIS60ND – VOOR GEBOUWEN ZONDER KELDER							
Afbeelding	Aantal door-gangen	Geschikt voor commu-nicatielei-dingen Ø _a (mm)	Wand-dikte (mm)	Bouw-lengte (mm)	Bestelcode	Artikelnummer	GTIN
	Voor telecommunicatie						
	4	5 – 7	200 – 1.200	1.300	MIS60ND 4x5-7 BL1300 Set10	3030380186	4052487229692
	3	10	200 – 1.200	1.300	MIS60ND 3x10 BL1300 Set10	3030380187	4052487229685
	1	6 – 12	200 – 1.200	1.300	MIS60ND 1x6-12 BL1300 Set10	3030380188	4052487229678
	Voor stroom						
	1	12 – 18	200 – 1.200	1.300	MIS60ND 1x12-18 BL1300 Set10	3030380190	4052487229654
	1	18 – 24	200 – 1.200	1.300	MIS60ND 1x18-24 BL1300 Set10	3030380191	4052487229647
	1	24 – 30	200 – 1.200	1.300	MIS60ND 1x24-30 BL1300 Set10	3030380192	4052487229630
	1	30 – 34	200 – 1.200	1.300	MIS60ND 1x30-34 BL1300 SET10	3030382136	4052487230148



Meer info vindt u verder op pagina 184.

Inspuitsysteem met hars

ACCESSOIRES

MIS40 – ACCESSOIRES				
Afbeelding	Artikel	Bestelcode	Artikelnummer	GTIN
	Snelspaninrichting voor MIS40	MIS40 SVS	5060020031	4052487236515
	Wandrozet voor MIS40 VPE= 10 stuks	WAR40	3030300268	4052487221399
	Wanddoos voor binnenzijde gebouw	GFH WAE	3030315305	4052487226417
	Rasterboog voor MIS40 VPE = 10 stuks	MIS40 RB	5060020011	4052487236539

MIS60 – ACCESSOIRES				
Afbeelding	Artikel	Bestelcode	Artikelnummer	GTIN
	Snelspaninrichting voor MIS60	MIS60 SVS	5060020032	4052487236508
	Wandrozet voor MIS60 VPE = 10 stuks	WAR60	3030300269	4052487216340
	Rasterboog inclusief adapter voor MIS 60 (voor kabels tot 16 mm) VPE = 10 stuks	MIS60 RB	3030300108	4052487220248
	Reinigingsborstel voor boringen	MIS REB	5060050028	4052487236423
	Wanddoos voor binnenzijde gebouw	GFH WAE	3030315305	4052487226417
	Kiezepunt voor bouwen zonder graafwerkzaamheden	MIS60ND RKP	5060020048	4052487236478

ACCESSOIRES

MIS90 – ACCESSOIRES				
Afbeelding	Artikel	Bestelcode	Artikelnummer	GTIN
	Snelspaninrichting voor MIS90	MIS90 SVS	5060020034	4052487236492
	Wandrozet voor MIS90	WAR 90/100 SG 1x25-63+2x7 EPDM50	5060110602	4052487236270
	Wandrozet voor MIS90	WAR 90/100 1x63+2x7 EPDM50	5060110603	4052487236263

MIS EN GFH – ACCESSOIRES				
Afbeelding	Artikel	Bestelcode	Artikelnummer	GTIN
	2-componentenhars iM3000 inclusief mengkoppen VPE = 10 stuks, voor GFH30, MIS40, MIS60	EH 150/700	5060050023	4052487234047
	2-componentenhars M3000 inclusief mengkoppen VPE = 6 stuks voor MIS90, MIS100	EH 300/1400	5060050022	4052487236447
	1-componentkit EGO FLOTT VPE = 20 stuks voor OHE	EGO FLOTT	3030376512	4052487238922
	Patronenpistool voor 2-componentenhars	MIS MW	5060050021	4052487236454
	Glijmiddel Tube 200 ml	GML*	5020050010	4052487238564
	2-componentenhars RESINATOR 60 ml inclusief mengkop	EH Resinator 60	2900001354	4052487216517
	2-componentenhars RESINATOR 150 ml inclusief mengkop voor	EH Resinator 150	2900001355	4052487216524
	Patronenpistool voor "Side-by-Side" cartridges	GFH MW Side-by-Side	3030326996	4052487224932

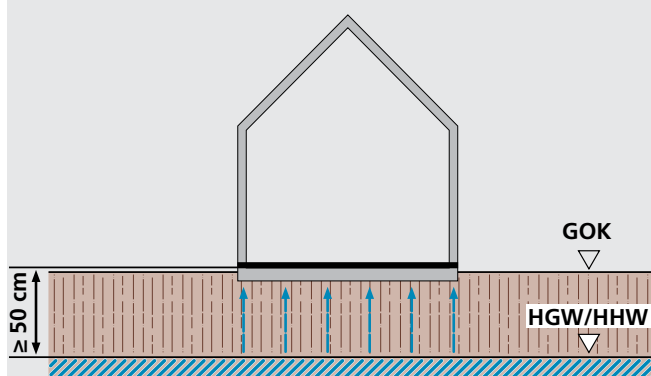
Afdichting van componenten met aardcontact volgens DIN 18533 Deel 1

OVERZICHT

WATERINWERKINGSKLASSE W1.1-E

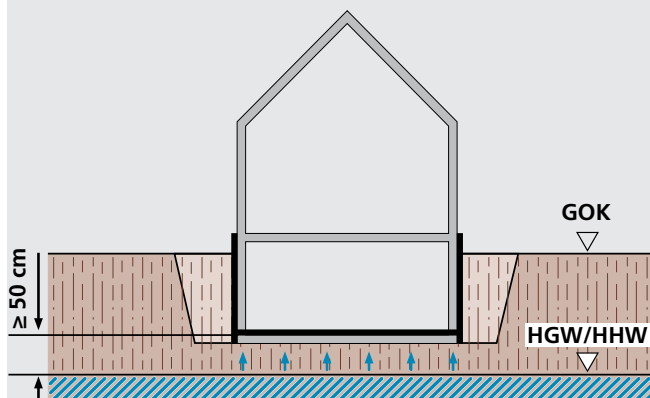
W1.1-E Bodemvocht

- sterk water doorlatende bodem/
opvulmateriaal sterk water doorlatend



W1.1-E Bodemvocht, niet drukkend water

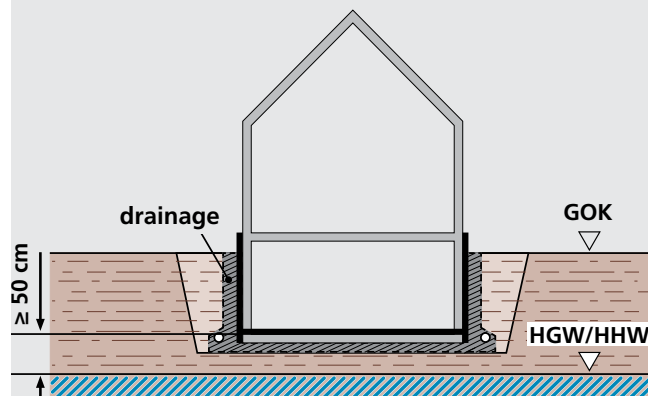
- sterk water doorlatende bodem/
opvulmateriaal sterk water doorlatend



WATERINWERKINGSKLASSE W1.2-E

W1.2-E Grondwater

- weinig water doorlatende bouwgrond/
opvulmateriaal weinig water doorlatend
 $k \leq 10^{-4}$ m/s met drainage

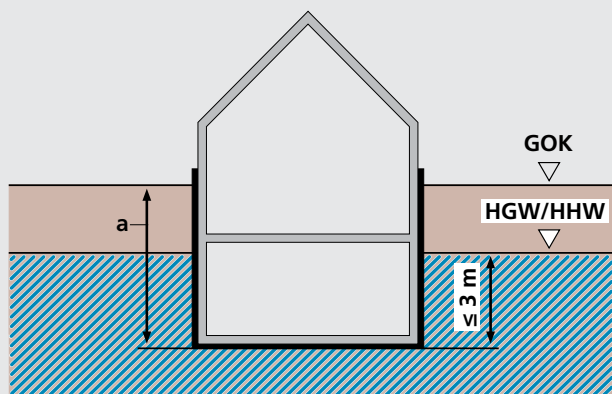


OVERZICHT

WATERINWERKINGSKLASSE W2.1-E Invoerdiepte ≤ 3 m

W2.1-E Stuwwater tot 3 m, drukkend water

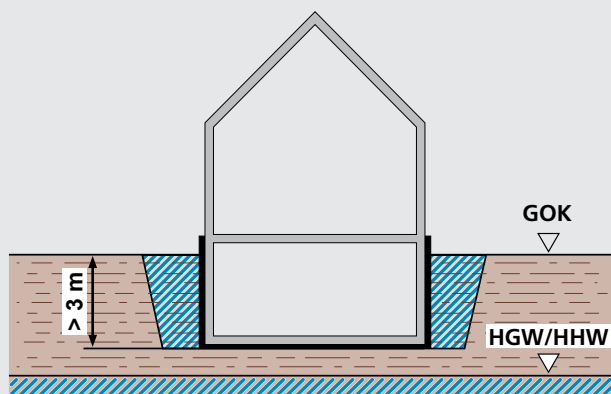
- weinig water doorlatende bouwgrond/
opvulmateriaal weinig water doorlatend zonder
drainage



WATERINWERKINGSKLASSE W2.2-E Invoerdiepte > 3 m

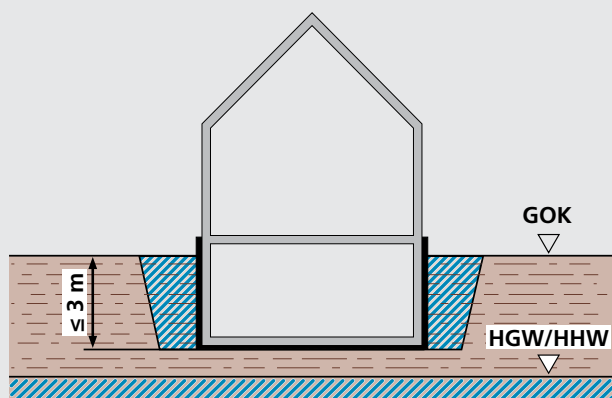
W2.2-E Stuwwater meer dan 3 m, drukkend water

- weinig water doorlatende bouwgrond/
opvulmateriaal weinig water doorlatend
zonder drainage



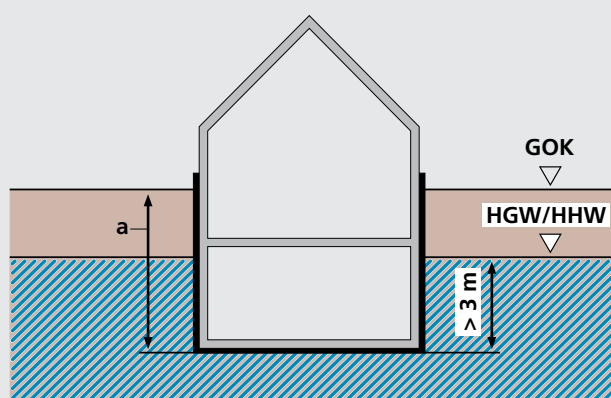
W2.1-E Grondwater tot 3 m, drukkend water

- a = willekeurige invoerdiepte

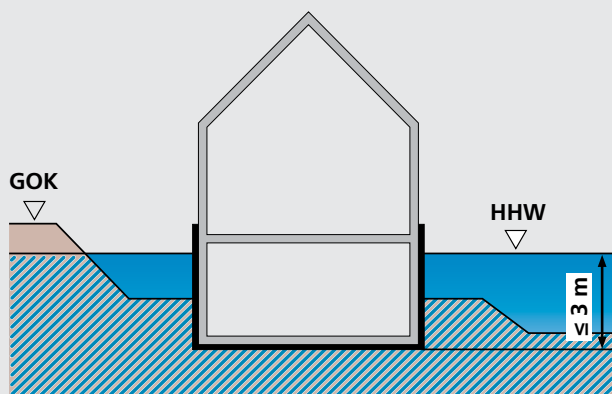


W2.2-E Grondwater/hoogwater meer dan 3 m, drukkend water

- a = willekeurige invoerdiepte

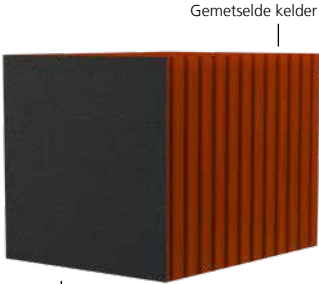
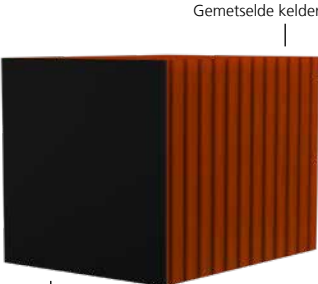
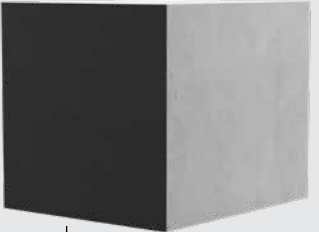
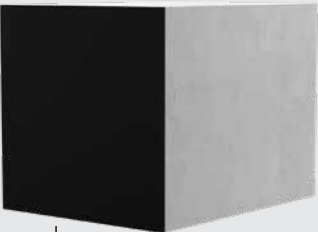






W2.1-E Hoogwater tot 3 m drukkend water



GOK: bovenkant terrein
HGW: hoogst gemeten grondwater
HHW: hoogst gemeten hoogwater

OVERZICHT

OPPERVLAKAFDICHTING CONFORM DIN 18533 DEEL 1		
Type kelderwand/ wandconstructie	Afdichting volgens DIN 18533 – W2.1-E, Deel 3, matige inwerking van drukkend water, stuwwater ≤ 3 m	Afdichting volgens DIN 18533 – W2.2-E, Deel 2, hoge inwerking van drukkend water, stuwwater > 3 m
Gemetselde kelder	<p>Nr. 1</p>  <p>Gemetselde kelder</p> <p>Buitenafdichting PBMC</p>	<p>Nr. 5</p>  <p>Gemetselde kelder</p> <p>Buitenafdichting in stroken</p>
Gebetonneerde kelder	<p>Nr. 2</p>  <p>Buitenaftdichting</p> <p>Buitenaftdichting PBMC</p>	<p>Nr. 6</p>  <p>Gebetonneerde kelder</p> <p>Buitenaftdichting in stroken</p>
Dubbele wand	<p>Nr. 3</p>  <p>Dubbele wand</p> <p>Buitenaftdichting PBMC</p>	<p>Nr. 7</p>  <p>Dubbele wand</p> <p>Buitenaftdichting in stroken</p>
Dubbele wand met thermische isolatie	<p>Nr. 4</p>  <p>Dubbele wand</p> <p>Dubbele/ PMBC</p> <p>Gemetselde kelder</p>	<p>Nr. 8</p>  <p>Dubbele wand</p> <p>Buitenaftdichting in stroken</p> <p>Gemetselde kelder</p>

Wandconstructie/waterdicht beton volgens DIN 1045

BELSTBAARHEIDSKLASSEN

BELSTBAARHEIDSKLASSE 1	BELSTBAARHEIDSKLASSE 2
<p>Drukkend water</p> <ul style="list-style-type: none"> • grondwater, staand water, hoogwater of ander water dat een hydrostatische druk uitoefent (ook tijdelijk beperkt) 	<p>Niet-stuwend grondwater</p> <ul style="list-style-type: none"> • water dat bij zeer sterk doorlatende bodems ($k_f \geq 10^{-4}$ m/s) zonder stuwend werking kan weglekken • water dat bij doorlatende bodems door continu functionerende drainage volgens DIN 4095 wordt afgevoerd
<p>Niet drukkend water</p> <ul style="list-style-type: none"> • water in lekkende, vloeibare vorm met lage hydrostatische druk (waterkolom ≤ 10 cm) 	<p>Bodemvocht</p> <ul style="list-style-type: none"> • capillair in de bodem gebonden water
<p>Af en toe stuwend grondwater</p> <ul style="list-style-type: none"> • water dat op weinig doorlatende bodemlagen zonder drainage kan opstuwen. De zool van het bouwwerk ligt minstens 30 cm boven de gemeten waterstand 	

WATERDICHT BETON CONFORM DIN 1045 (NIET-WATERDOORLATEND BETON)

Type kelder muur/ wandconstructie	Zonder thermische isolatie	Met thermische isolatie
Gebetonneerde kelder met waterdicht beton	<p>Nr. 9</p> <p>Gebetonneerde kelder</p>	<p>Nr. 10</p> <p>Gebetonneerde kelder G Gemetselde kelder</p>
Dubbel-/elementwand met waterdicht beton	<p>Nr. 11</p> <p>Dubbel-/elementwand</p>	<p>Nr. 12</p> <p>Dubbel-/elementwand G Gemetselde kelder</p>

Bij afwijkende wandsoorten a.u.b. tekening opsturen.

FBV-systemen als extra voorzorgsmaatregel bij afdichtingen van gebouwen met waterdicht beton:

FBV-systemen zijn geen bestanddeel van DIN 18533 en de richtlijn voor waterdicht beton en moeten als op zich staande bouwwijze gepland en toegepast worden. Geteste FBV-aansluitingen op aanvraag.

Algemene Verkoop- en Leveringsvoorwaarden

I. Toepassingsgebied

- 1.1. De volgende verkoop- en leveringsvoorwaarden gelden voor alle gesloten overeenkomsten tussen de koper en ons over de verkoop en levering van goederen. Ze gelden ook voor alle toekomstige zakelijke relaties, zelfs als ze niet opnieuw uitdrukkelijk worden overeengekomen. Afwijkende algemene voorwaarden van de koper die niet uitdrukkelijk door ons worden erkend, zijn niet bindend voor ons, zelfs als wij niet uitdrukkelijk bezwaar er tegen maken. Onze verkoop- en leveringsvoorwaarden gelden zelfs als wij de bestelling van de koper onvoorwaardelijk uitvoeren in de wetenschap van andersluidende of afwijkende algemene voorwaarden van de koper.
- 1.2. De verkoop- en leveringsvoorwaarden gelden alleen voor ondernemers in de zin van § 14 van het Duitse Burgerlijk Wetboek (Bürgerliches Gesetzbuch – BGB), publiekrechtelijke rechtspersonen en publiekrechtelijke speciale fondsen; ze gelden niet voor consumenten (§ 13 van het Duitse Burgerlijk Wetboek (Bürgerliches Gesetzbuch – BGB)).
- 1.3. Individuele afspraken die in individuele gevallen met de koper worden gemaakt, hebben altijd voorrang op deze verkoop- en leveringsvoorwaarden. Voor de inhoud van dergelijke afspraken is een schriftelijke overeenkomst of schriftelijke bevestiging van onze kant vereist.
- 1.4. Juridisch relevante verklaringen en kennisgevingen die door de koper na het sluiten van de overeenkomst aan ons moeten worden overgelegd (bijvoorbeeld kennisgevingen van gebreken, een afstands- of minderingverklaring evenals een verklaring voor het stellen van termijnen), zijn overeenkomstig § 126 b van het Duitse Burgerlijk Wetboek (Bürgerliches Gesetzbuch – BGB) in tekstvorm om van kracht te zijn. Dit geldt ook voor een opheffing van deze tekstvormclausule.
- 1.5. Verwijzingen naar de geldigheid van wettelijke regelingen zijn alleen ten behoeve van verduidelijking. De wettelijke regelingen gelden daarom ook zonder een dergelijke verduidelijking, tenzij ze in deze verkoop- en leveringsvoorwaarden rechtstreeks worden gewijzigd of uitdrukkelijk worden uitgesloten.

II. Contractsluiting

- 2.1. Wij kunnen elke bestelling van de koper die kan worden gekwalificeerd als een aanbod tot het sluiten van een koopovereenkomst, aannemen door binnen 2 weken een opdrachtbevestiging te verzenden of door de bestelde producten binnen dezelfde termijn te verzenden.
- 2.2. Ten behoeve van het uitvoeren van een kredietcontrole van de koper en op voorwaarde dat wij een gerechtvaardigd belang hebben aangetoond, hebben wij het recht om alle opgeslagen adres- en financiële gegevens met betrekking tot de koper, met inbegrip van gegevens die kunnen worden vastgesteld op basis van wiskundige en statistische methoden, op te vragen via de bedrijven Bürgel Wirtschaftsinformationen GmbH & Co. KG, Postfach 500166, 22701 Hamburg, Duitsland, Creditreform, Stuttgarter Str. 35, 73430 Aalen, Duitsland en Bisnode D&B Deutschland GmbH, Robert-Bosch-Str. 11, 64293 Darmstadt, Duitsland. Om beslissingen over de totstandkoming, uitvoering of beëindiging van de contractuele relatie mogelijk te maken, verzamelen of gebruiken wij waarschijnlijkheidswaarden die worden berekend met behulp van informatie, met inbegrip van adresgegevens.
- 2.3. Onze offertes zijn niet-bindend en onder voorbehoud van wijzigingen, tenzij wij ze uitdrukkelijk als bindend hebben aangeduid. Dit geldt ook als wij de koper catalogi of technische documentatie – tekeningen, plannen, calculaties, verwijzingen naar DIN-normen, andere productbeschrijvingen of documenten – hebben verstrekt, met inbegrip van elektronische vorm.
- 2.4. Aannee door ons kan worden verklaard in tekstvorm overeenkomstig § 126 b van het Duitse Burgerlijk Wetboek (Bürgerliches Gesetzbuch – BGB) (bijvoorbeeld door een opdrachtbevestiging) of door levering van de goederen aan de koper
- 2.5. Naar beste weten en ervaring zijn wij bereid om door de koper verzocht advies, dat de koper mogelijk nodig heeft in aanvulling op productbeschrijvingen en montagehandleidingen, te verstrekken, maar wij zijn hiertoe niet verplicht. Alle details en informatie, evenals toepassingen van welke aard dan ook, ontslaan de koper niet van het uitvoeren van zijn of haar eigen tests om de geschiktheid van de producten voor de beoogde processen en doeleinden vast te stellen. Door ons verstrekte details en informatie zijn niet-bindend en verantwoordelijk afzonderlijke contractuele relatie of bijkomende verplichtingen uit hoofde van de gesloten verkoop- en leveringsovereenkomst, tenzij uitdrukkelijk schriftelijk anders is overeengekomen (tekstvorm overeenkomstig § 126 b van het Duitse Burgerlijk Wetboek (Bürgerliches Gesetzbuch – BGB) is voldoende).

III. Betalingsvoorwaarden - Prijzen

- 3.1. Tenzij in individuele gevallen anders is overeengekomen, gelden onze actuele prijzen op het moment van het sluiten van de overeenkomst af fabriek (EXW overeenkomstig Incoterms 2020) vanaf magazijn. Onze prijzen zijn exclusief de wettelijke btw. Het op de factuurdatum geldende btw-bedrag maken wij afzonderlijk openbaar op onze factuur. Tenzij een vaste prijsafspraken is gemaakt, behouden wij ons het recht voor om redelijke prijsaanpassingen door te voeren vanwege veranderingen in loon-, grondstof-, materiaal- en distributiekosten voor leveringen die 3 maanden of later na het sluiten van de overeenkomst geschieden.
- 3.2. In geval van verkoop door verzending draagt de koper de transportkosten vanaf magazijn en de kosten van een eventuele transportverzekering op verzoek van de koper. Eventuele douanerechten, kosten, belastingen of andere publieke heffingen worden door de koper gedragen. Mocht de verzending met behulp van herbruikbare pallets geschieden, dan worden deze alleen aan de koper uitgeleend; de koper verplicht zich ertoe dergelijke pallets correct te retourneren of te vervangen.
- 3.3. De koopprijs is zonder aftrek opeisbaar binnen 10 dagen na facturering en levering van de goederen. Kortingen bij contante betaling zijn niet toegestaan, tenzij schriftelijk anders is overeengekomen tussen ons en de koper. Een betaling wordt pas geacht te zijn voldaan nadat wij over het bedrag beschikken.
- 3.4. Bij het verstrijken van de bovenstaande betalingstermijn is de koper in gebreke zonder dat een afzonderlijke aanmaning nodig is. Over de koopprijs is gedurende de termijn van in gebreke blijven rente verschuldigd tegen het geldende wettelijke tarief. Wij behouden ons het recht voor om verdere aanspraken op schadevergoeding als gevolg van vertraging geldend te maken.
- 3.4. Bij het verstrijken van de bovenstaande betalingstermijn is de koper in gebreke zonder dat een afzonderlijke aanmaning nodig is. Over de koopprijs is gedurende de termijn van in gebreke blijven rente verschuldigd tegen het geldende wettelijke tarief. Wij behouden ons het recht voor om verdere aanspraken op schadevergoeding als gevolg van vertraging geldend te maken.
- 3.5. Zelfs als er reclamaties of tegenvorderingen worden ingediend, is de koper alleen gerechtigd tot verrekening als de tegenvorderingen definitief en juridisch bindend zijn vastgesteld, door ons zijn erkend of onbetwist zijn. Tot de uitoefening van een retentierecht is de koper alleen gerechtigd als zijn of haar tegenvordering is gebaseerd op dezelfde contractuele relatie. Wij zijn gerechtigd tot de uitoefening van een retentierecht op alle vorderingen voortvloeiend uit hoofde van de zakelijke relatie met de koper.
- 3.6. Mocht onze aanspraak op de koopprijs in gevaar komen doordat de koper na het sluiten van de overeenkomst niet in staat is te betalen, dan hebben wij het recht om de nakoming te weigeren en, indien noodzakelijk met een gestelde termijn, afstand te doen van de overeenkomst (§ 321 van het Duitse Burgerlijk Wetboek (Bürgerliches Gesetzbuch – BGB)).

IV. Levering, termijn van uitvoering en vertragingen van de levering

- 4.1. Afleveringsdata of -termijnen die niet uitdrukkelijk als bindend zijn overeengekomen, zijn uitsluitend niet-bindende informatie. Tenzij anders is overeengekomen, geschiedt levering af fabriek (EXW overeenkomstig Incoterms 2020) vanaf het magazijn in Hermaringen, dat ook de plaats van uitvoering is. De door ons geoffeerde leveringstijd begint pas te lopen wanneer de technische kwesties zijn verduidelijkt. Evenzo is de koper verplicht om alle verplichtingen waaraan hij is onderworpen, zowel correct als tijdig na te komen. Wij behouden ons het recht op verweer van een gebrek aan nakoming van de overeenkomst voor.
- 4.2. In het geval dat een vertrag van de levering waarvoor wij verantwoordelijk zijn – en waarbij een fout van de kant van onze vertegenwoordigers of bij de levering betrokkenen aan ons moet worden toegeschreven – te wijten is aan een grof nalatige of opzettelijke contractbreuk van onze kant of een lichte schending van een fundamentele contractuele verplichting van onze kant, zijn wij aansprakelijk overeenkomstig de wettelijke bepalingen, met dien verstande dat onze schadevergoedingsaansprakelijkheid in dergelijke gevallen beperkt is tot de voorzienbare, typisch optredende schade.
- 4.3. Een vertrag van de levering waarvoor wij verantwoordelijk zijn en die uitsluitend gebaseerd is op de verwijtbare schending van een niet-fundamentele contractuele verplichting, beperkt de aanspraak op schadevergoeding van de koper tot 25% van de waarde van de goederen.
- 4.4. Mochten wij vanwege een overmachtssituatie geheel of gedeeltelijk verhinderd zijn onze verplichtingen na te komen, dan zijn wij tot het ophouden van de overmachtssituatie ontheven van het nakomen van onze contractuele verplichtingen. Wij stellen de koper hiervan echter onmiddellijk op de hoogte voor zover hij of zij niet ook verhinderd is de overeenkomst na te komen door een overmachtssituatie. De onmogelijkheid tot een adequate voorziening van nutsvoorzieningen zoals elektriciteit, verwarming enzovoort, evenals stakingen en uitsluitingen, het uitbreken van een epidemie of pandemie, evenals terroristische aanslagen, aardbevingen en/of droogte – tenzij deze van korte duur zijn of door onze fout geschieden – worden gelijkgesteld met een overmachtssituatie. In geval van een overmachtssituatie zijn wij gerechtigd onze leveringstijd uit te stellen. In dit opzicht heeft de koper geen recht om afstand te doen van de overeenkomst of om schadevergoeding te vorderen; onze aansprakelijkheid is uitgesloten. Mocht levering binnen een redelijke termijn niet mogelijk zijn of als de koper geloofwaardig kan aantonen dat een latere levering voor hem of haar niet redelijk is, dan heeft hij of zij het recht om afstand te doen van de overeenkomst. Eventuele aanspraken van de koper los hiervan, in het bijzonder aanspraken op schadevergoeding, zijn uitgesloten.

V. Oplevering

- 5.1. De koper verbindt zich ertoe alle handelingen uit te voeren die vereist zijn voor de oplevering van onze levering. In het geval van een verwijtbare schending van deze verplichting door de koper is hij of zij jegens ons aansprakelijk voor eventuele aanvullende kosten. In dergelijke gevallen behouden wij ons het recht voor om verdere aanspraken op schadevergoeding geldend te maken.
- 5.2. Mocht de oplevering van de levering door de koper met meer dan 14 dagen vertraging oplopen, dan verlenen wij schriftelijk een extra termijn van 14 dagen voor definitieve oplevering; tegelijkertijd doen wij een kennisgeving uitgaan dat de oplevering wordt afgewezen als deze gedefinieerde termijn verstrijkt zonder dat de handeling is uitgevoerd. Mocht de koper de gedefinieerde extra termijn laten verstrijken zonder dat de handeling is uitgevoerd, dan zijn wij gerechtigd middels een schriftelijke verklaring afstand te doen van de koopovereenkomst of schadevergoeding voor niet-nakoming te eisen. Mocht de koper oplevering blijven weigeren of als hij of zij duidelijk niet in staat is de koopprijs te betalen, zelfs als een extra termijn wordt verleend, dan is er geen vereiste om een extra termijn te verlenen.
- 5.3. In dergelijke gevallen hebben wij het recht om onze winstderving ter hoogte van 10% van de overeengekomen koopprijs te vorderen, tenzij de koper bewijst dat wij een lagere schade hebben geleden. Ongeacht hiervan hebben wij het recht om hogere schade te bewijzen en te vorderen.

VI. Garantie

- 6.1. Vorderingen vanwege gebreken door de koper bestaan alleen als de koper naar behoren zijn of haar controle- en reclamatieverplichtingen overeenkomstig § 377 van het Duitse Handelswetboek (Handelsgesetzbuch – HGB) in acht heeft genomen. Als de koper wijzigingen aanbrengt aan onze producten, onze gebruiks-, montage- en onderhoudsspecificaties of veiligheidshandleidingen niet volgt of deze onvoldoende volgt of onderdelen of verbruiksmaterialen gebruikt die niet door ons zijn goedgekeurd, geldt onze garantieverplichting niet meer, tenzij de koper kan bewijzen dat het betreffende gebrek niet het gevolg is van een van deze omstandigheden. Anders gelden onze montagehandleidingen en garantievoorwaarden.
- 6.2. Als er sprake is van een gebrek aan de goederen waarvoor wij verantwoordelijk zijn, verbinden wij ons tot correcte nakoming – met uitsluiting van de rechten van de koper om afstand te doen van de overeenkomst of om de koopprijs te verminderen (mindering) – tenzij wij vanwege de wettelijke regelingen gerechtigd zijn correcte nakoming te weigeren.

6.3. De koper moet ons een redelijke termijn voor de correcte nakoming verlenen. De correcte nakoming kan geschieden door verhelping van het gebrek (verbetering achteraf) of door levering van nieuwe goederen. In geval van verhelping van een gebrek dragen wij de noodzakelijke kosten op voorwaarde dat deze niet worden verhoogd doordat de goederen van de overeenkomst zich op een andere locatie bevinden dan op de plaats van uitvoering. Wij aanvaarden geen aanspraken op terugbetaling van kosten als ons gebrekkige product zodanig met een ander artikel wordt gecombineerd dat er een nieuw functioneel doeleinde wordt gecreëerd. Wij hebben het recht om de wijze van correcte nakoming naar ons redelijk goeddunken vast te stellen. Elke correcte nakoming door ons geschiedt zonder erkenning van een juridische verplichting, tenzij het gebrek door ons is erkend. Als de correcte nakoming mislukt, kan de koper naar zijn of haar goeddunken een vermindering van de koopprijs (mindering) eisen of verklaren afstand te doen van de overeenkomst. De verbetering achteraf wordt geacht te zijn mislukt na de tweede niet-goedgeloofde poging, tenzij verdere pogingen om een verbetering te realiseren passend en redelijk zijn voor de koper met het oog op de aard van het contractuele artikel.

6.4. Aanspraken op schadevergoeding volgens wettelijke bepalingen vanwege een gebrek kunnen door de koper alleen geldend worden gemaakt als de correcte nakoming ("Nacherfüllung" – Duits recht op correcte nakoming bij non-conformiteit) mislukt. De koper is niet gerechtigd aanspraken op schadevergoeding of een mindering van de koopprijs te eisen in geval van insignificante gebreken.

6.5. De vorderingen van de koper vanwege gebreken aan het gekochte artikel vervallen 5 jaar na levering van de goederen aan de koper als deze overeenkomstig de normale gebruiksmethode ervan zijn gebruikt voor een bouwwerk en dit de gebrekkigheid ervan heeft veroorzaakt. Dit geldt ook voor aanspraken van de koper op schadevergoeding of schadevergoeding in plaats van dienstverlening en vanwege alle andere schade aan de rechten van de koper voortvloeiend uit hoofde van het gebrek; het geldt echter niet voor schade aan lijf, leden of de gezondheid van de koper of voor gevallen waarin wij verantwoordelijk zijn voor het gebrek als gevolg van opzet of grove nalatigheid, met inbegrip van de kant van onze bij de levering betrokkenen.

6.6. Vorderingen vanwege gebreken bestaan niet in geval van natuurlijke slijtage en/of schade die na de overgang van het risico optreedt als gevolg van ondegelijke en/of nalatige behandeling van ongeschikte uitrusting en/of inadequate waterkwaliteit of onjuiste montage. Bovendien bestaan er geen vorderingen voor gebreken in geval van chemische en/of elektrochemische invloeden op onze producten, tenzij wij hiervoor verantwoordelijk zijn. Onze garantie en/of aansprakelijkheid is in het bijzonder nietig als accessoires die niet door ons zijn goedgekeurd, samen met onze producten worden gemonteerd. Het tegendeel geldt alleen als het garantiegeval en/of de aansprakelijkheid aantoonbaar niet te wijten zijn aan een van de voormelde uitsluitingsgronden.

VII. Aansprakelijkheid

7.1. Tenzij anders vermeld in deze verkoop- en leveringsvoorwaarden, met inbegrip van de volgende bepalingen, of in een afzonderlijke schriftelijke overeenkomst tussen ons en de koper, zijn wij – om welke juridische reden dan ook – aansprakelijk in het geval van een schending volgens de geldende wettelijke regelingen.

7.2. Voor zover wij opzettelijk of door grove nalatigheid een contractuele verplichting of een essentiële contractuele verplichting door eenvoudige nalatigheid schenden, is onze verplichting tot het betalen van schadevergoeding beperkt tot de voorzienbare schade die typisch is voor de overeenkomst. Essentiële contractuele verplichtingen zijn verplichtingen waarvan de nakoming essentieel is voor de correcte uitvoering van de overeenkomst en waarbij de koper doorgaans kan vertrouwen op de naleving ervan. In alle gevallen van andere licht nalatige schendingen van verplichtingen – behalve deze in § 4.3. – is onze aansprakelijkheid uitgesloten.

7.3. De regelingen van de voorgaande leden gelden voor alle aanspraken op schadevergoeding (en in het bijzonder op schadevergoeding in aanvulling op dienstverlening en schadevergoeding in plaats van dienstverlening), ongeacht de rechtsgrond, in het bijzonder wanneer deze voortvloeien als gevolg van gebreken, een schending van verplichtingen uit hoofde van de verplichte relatie of onrechtmatige daden. Ze gelden ook voor aanspraken op schadevergoeding voor vergeefse inspanningen. Aansprakelijkheid voor vertragingen van de levering wordt echter uitsluitend vastgesteld overeenkomstig § 4. van deze verkoop- en leveringsvoorwaarden. Onze onbeperkte aansprakelijkheid als gevolg van opzet, grove nalatigheid, volgens de regelingen van de Duitse wet op de productaansprakelijkheid (Produkthaftungsgesetz – ProdHaftG), garantie of letsel aan lijf, leden of de gezondheid blijft onaangetast door deze aansprakelijkheidsbeperking.

7.4. Een wijziging in de bewijslast die in het nadeel van de koper is, houdt geen verband met de voorgaande regelingen.

VIII. Eigendomsvoorbehoud, gebruik van onze intellectuele eigendom

8.1. Wij behouden ons hierbij het eigendomsrecht, het auteursrecht en alle andere gebruiksrechten voor op alle foto's, calculaties, tekeningen en andere documenten. De koper mag deze alleen met onze voorafgaande schriftelijke toestemming aan derden doorgeven.

8.2. Het geleverde artikel blijft onze eigendom tot het moment waarop al onze vorderingen jegens de koper voortvloeiend uit hoofde van de zakelijke relatie zijn voldaan.

8.3. Het is de koper toegestaan het geleverde artikel te verwerken of aan te passen ("verwerking"). De verwerking wordt voor ons uitgevoerd. Het eigendomsvoorbehoud strekt zich uit tot de producten resulterend uit het verwerken, mengen of combineren van onze producten tegen hun volledige waarde, waarbij wij worden beschouwd als de fabrikant. In geval van verwerking, menging of combinatie van onze goederen met producten van een derde waarvan het eigendomsrecht behouden blijft, verwerven wij de mede-eigendom van dergelijke verwerkte, gemengde of gecombineerde goederen naar rato van de factuurwaarden. Anders geldt voor het resulterende product hetzelfde als voor de onder eigendomsvoorbehoud geleverde goederen. Voor zover wij de eigendom of mede-eigendom verwerven, houden wij de goederen veilig voor de koper met de gepaste zorg en zorgvuldigheid van een voorzichtige zakenman.

8.4. In het geval dat het geleverde artikel of de nieuwe goederen worden verkocht, cedeert de koper hierbij bij wijze van zekerheid zijn of haar vorderingen voortvloeiend uit hoofde van de wederverkoop jegens zijn of haar klant aan ons, plus alle bijkomende rechten, zonder dat hiervoor aanvullende speciale verklaringen nodig zijn. Wij aanvaarden deze cessie uitdrukkelijk. De cessie geldt met inbegrip van eventuele saldovorderingen. De cessie geldt echter alleen voor het bedrag dat overeenkomt met de prijs van het door ons gefactureerde geleverde artikel. Het aandeel van de vordering dat aan ons wordt gecedeerd, moet met voorrang worden voldaan.

8.5. Als de koper het geleverde artikel of de nieuwe goederen met eigendom combineert, cedeert hij of zij – zonder dat hiervoor aanvullende speciale verklaringen nodig zijn – ook zijn of haar vorderingen waarop hij of zij als vergoeding voor de combinatie recht heeft, ter hoogte van het bedrag dat overeenkomt met de prijs van het door ons gefactureerde geleverde artikel. Wij aanvaarden deze cessie ook uitdrukkelijk.

8.6. Tot nadere kennisgeving is de koper gerechtigd de aan ons gecedeerde vorderingen te innen. De koper stuurt de betalingen voor de aan ons gecedeerde vorderingen onmiddellijk door tot het bedrag van de gezeekerde vordering. Als er sprake is van een gerechtvaardigd belang, en in het bijzonder in geval van gebreke van betalingen, surseance van betalingen, opening van een insolventieprocedure, wisselprotest of onderbouwde bewijs van een overmatige schuldenlast of dreigende insolventie van de koper, zijn wij gemachtigd om het recht van inning van de koper te herroepen. Aanvullend kunnen wij, na voorafgaande waarschuwing en met het aanhouden van een redelijke termijn, de cessie van de zekerheid openbaar maken, gebruikmaken van de gecedeerde vorderingen en eisen dat de koper de cessie van de zekerheid openbaar maakt aan zijn of haar klanten. Als een verantwoord belang wordt onderbouwd, moet de koper ons de informatie verstrekken die noodzakelijk is om zijn of haar rechten ten aanzien van zijn of haar klanten geldend te maken en de noodzakelijke documenten overhandigen.

8.7. Zolang het eigendomsvoorbehoud geldt, is het de koper verboden om de goederen te verpanden of als zekerheid te cederen. In het geval van inbeslagname, verbeurdverklaring of andere officiële bevelen of handelingen van interventie door derden moet de koper ons onmiddellijk daarvan in kennis stellen. De wederverkoop van het geleverde artikel of de nieuwe goederen is alleen toegestaan voor wederverkopers bij een normale gang van zaken en alleen onder de voorwaarde dat de opbrengst van het geleverde artikel aan de koper wordt betaald. De koper moet ook met de klant overeenkomen dat de klant de eigendom pas verworft zodra deze betaling is voldaan.

8.8. Als de realiseerbare waarde van alle zekerheidsrechten waarop wij recht hebben, het bedrag van de gezeekerde vorderingen met meer dan 10% overschrijdt, geven wij op verzoek van de koper een overeenkomstig deel van de zekerheidsrechten vrij. Er wordt aangenomen dat aan de voorwaarden van de voorgaande zin is voldaan als de geschatte waarde van de zekerheden waarop wij recht hebben, 150% van de waarde van de gezeekerde vorderingen bereikt of dit overschrijdt. Wij hebben het recht om te kiezen tussen de diverse zekerheidsrechten voor vrijgave.

8.9. Als de koper verplichtingen schendt – in het bijzonder ten aanzien van gebreke van betaling – zijn wij gemachtigd om, zonder het stellen van een termijn, de teruggave van het geleverde artikel of de nieuwe goederen te eisen en/of, indien noodzakelijk met een gestelde termijn, afstand te doen van de overeenkomst. De koper verbindt zich tot teruggave. Een eis tot teruggave van het geleverde artikel of van de nieuwe goederen vormt geen afstandsverklaring van onze kant, tenzij dit uitdrukkelijk wordt vermeld.

IX. Gegevensbescherming, geheimhouding

9.1. De uitvoering van tussen ons en de koper gesloten overeenkomsten geschiedt met inachtneming van juridische bepalingen zoals de Duitse federale wet inzake gegevensbescherming (Bundesdatenschutzgesetz – BDSG), de Duitse wet inzake gegevensbescherming in telecommunicatie en telemedia (Telekommunikation-Telemedien-Datenschutz-Gesetz – TTDSG) en de Europese Algemene Verordening Gegevensbescherming (AVG). Wij garanderen dat de opgeslagen gegevens alleen voor intern gebruik worden opgeslagen. Anders worden gegevens alleen doorgegeven aan externe dienstverleners met inachtneming van regelingen voor gegevensbescherming. Indien noodzakelijk zullen wij afzonderlijke afspraken sluiten waarin de externe dienstverleners zich ertoe verbinden de geldende wettelijke regelingen in acht te nemen. Binnen het toepassingsgebied van ons gerechtvaardigd belang wisselen wij kredietwaardigheidsinformatie uit binnen IN-DUS Holding AG, Kölner Straße 32, 51429 Bergisch Gladbach, Duitsland en de daar aan ons gelieerde bedrijven, evenals met kredietbureaus. In deze context verwijzen wij naar de meest recente versie van de verklaring over gegevensbescherming die op onze homepage op www.hauff-technik.nl/nl/gegevensbescherming is gepubliceerd.

9.2. Beide contractpartijen verplichten zich ertoe om informatie en gegevens uit hun wederzijdse zakelijke relatie vertrouwelijk te behandelen. In het geval van een inbreuk behouden wij ons het recht voor om schadevergoeding te vorderen en strafrechtelijke stappen te ondernemen.

9.3. De geheimhoudingsplicht jegens de koper geldt niet voor aan ons gelieerde bedrijven in de zin van § 15 van de Duitse wet op de aandelenvennootschappen (Aktienengesetz – AktG) of in het geval dat de inhoud van de overeenkomst of informatie al bekend of algemeen toegankelijk is.

X. Rechtsbevoegdheid, rechtskeuze

10.1. De plaats van uitvoering en de bevoegde rechtbank voor leveringen en betalingen en voor alle geschillen voortvloeiend tussen ons en de koper op basis van de tussen ons en de koper gesloten overeenkomsten zijn waar wij onze statutaire zetel hebben. Hetzelfde geldt voor grensoverschrijdende leveringen resulterend uit contractuele relaties. Wij hebben echter ook het recht om de koper te dagvaarden voor de rechtbank die voor hem of haar zijn of haar algemeen bevoegde rechtbank is.

10.2. De relaties tussen de contractpartijen worden uitsluitend vastgesteld overeenkomstig het recht van de Bondsrepubliek Duitsland. De toepassing van internationale verdragen betreffende de verkoop van roerende goederen en het VN-verdrag inzake internationale koopovereenkomsten van roerende zaken (CISG) zijn uitgesloten.

10.3. Uitsluitend de Duitse versie van de inhoud van onze algemene verkoop- en leveringsvoorwaarden geldt, zelfs al zijn er versies in andere talen.

XI. Diversen

11.1. Mochten individuele bepalingen van deze algemene verkoop- en leveringsvoorwaarden geheel of gedeeltelijk ongeldig, nietig of niet-afdwingbaar zijn of worden, dan heeft dit geen invloed op de geldigheid van de resterende algemene verkoop- en leveringsvoorwaarden.

11.2. De partijen komen overeen dat in plaats van de ongeldige, nietige of niet-afdwingbare bepaling een geldige en afdwingbare bepaling moet worden gecreëerd waarvan het effect zo dicht mogelijk het economische doel benadert dat de contractpartijen nastreefden met de ongeldige, nietige of niet-afdwingbare bepaling.

Hauff-Technik GmbH & Co. KG

Robert-Bosch-Straße 9
89568 Hermaringen, GERMANY

Tel. +49 7322 1333-0
Fax +49 7322 1333-999

ht.international@hauff-technik.de