

Siempre. Eficaz. Seguro.

hauff
technik®



CATÁLOGO

SELLADO DE CABLES, SELLOS DE TUBERÍAS, ENTRADAS DE EDIFICIO & EXTRA

CABLES. TUBERÍAS. ENTRADAS DE EDIFICIO: SIEMPRE. EFICAZ. SEGURO.

SOLUTION WORLD



Ya sea electricidad, telecomunicaciones, agua, aguas residuales, gas o calefacción comunitaria: cuando se trata de la impermeabilización segura de edificios, Hauff-Technik le ofrece siempre la solución más adecuada.

Entradas de tuberías y cables innovadoras, entradas de edificios y conexiones domésticas sin zanjas con calidad profesional. Todo en un mismo proveedor.

«Out of the box» o fabricación especial según el cliente específico. Para una mayor rentabilidad, facilidad de uso y durabilidad en cualquier obra. Desde viviendas unifamiliares hasta grandes proyectos de alta complejidad. Siempre Hauff. Siempre eficaz. Siempre Seguro.

SÍMBOLOS



Este producto es resistente al radón.

En Europa la directiva para la protección contra los peligros derivados de la exposición a radiaciones ionizantes (DIRECTIVA 2013/59/EURATOM DEL CONSEJO DE 5 DE DICIEMBRE DE 2013), obliga a los Estados miembros que se adopten las medidas adecuadas para impedir que el radón entre en los edificios de nueva construcción.

El valor de referencia legal en lugares de trabajo y salas de estar es de unos 300 Bq/m³. Muchos de nuestros productos Hauff ya han sido comprobados respecto a su impermeabilidad al radón.



Este producto ha sido premiado de acuerdo con la especificación de la prueba FHRK.

Con la multiplicidad de proveedores y fabricantes de soluciones de impermeabilización es fácil sentirse abrumado.

¿Cuáles son los sellos que satisfacen mis exigencias?

¿Se respetan los estándares de calidad?

¿Y de qué estándares se trata en realidad?

Pues hasta ahora no existen ningún tipo de estándares, normas o directrices para sellos de tuberías y de cables.

La asociación profesional alemana para tuberías y cables „Fachverband für Rohre und Kabel e.V.“ se ocupó precisamente de este tema estableciendo estándares uniformes.

El resultado fue la creación de especificaciones de prueba integrales y uniformes, elaboradas en colaboración con representantes técnicos y la industria de fabricación. Gracias a este efecto de sinergia se pudieron abarcar todas las necesidades y exigencias en materia de soluciones de impermeabilización.

¿Qué significa esto para usted? La respuesta es muy sencilla: más seguridad, una mayor calidad y una mejor comparabilidad de productos en los que puede confiar.

Catalogue International

CONTENTS

- **CONDUCTOS PARA CABLES 150**
 - Insertos de pared y brida de plástico 4 – 15
 - Cubierta del sistema y sistemas de sellado para cables 16 – 21
 - Cubiertas para conectar conductos para cables 22 – 27
 - Sistema de conductos para cables 28 – 31
 - Accesorios 32 – 35
- **CONDUCTOS PARA CABLES 90**
 - Insertos de pared y brida de aluminio 36 – 41
 - Cubierta del sistema para cables 42 – 43
 - Cubierta del sistema para la unión de canales de cables 44 – 45
 - Sistema de conductos para cableso 46 – 49
 - Accesorios 50 – 53
 - Sistema de entrada de cables y sello redondo 54 – 55
- **REVESTIMIENTO PARA TUBERÍAS**
 - Casquillos de pared estándar 56 – 71
 - Casquillos de pared con brida 72 – 79
 - Casquillos de pared con brida/ sellos redondos 80 – 81
- **SELLOS REDONDOS PARA CABLES**
 - Sello redondo estándar 82 – 85
 - Sello redondo individual 86 – 91
- **SELLOS REDONDOS PARA TUBERÍAS**
 - Sello redondo estándar 92 – 119
 - Kit de sellado 120 – 121
 - Cuello de conducto acoplable compensable 122 – 123
- **CONDUCCIÓN DE AGUAS RESIDUALES**
 - Entrada al suelo 124 – 127
 - Inserciones de pared 128 – 133
- **EXTRA**
 - Entradas de derivación a tierra 134 – 145
 - Puntos de derivación a tierra 146 – 149
 - Protección contra incendios estanca al gas y al agua S90 150 – 153
 - Conducciones en tejados planos 154 – 155
 - Tubos para cimentación 156 – 157
 - Accesorios 158 – 159
- **ENTRADAS DE UN SOLO EDIFICIO – CONSTRUCCIÓN ABIERTA**
 - Inserción de pared – sistema de inyección de resina 160 – 171
 - Entrada al suelo – sistema de inyección de resin 172 – 177
- **ENTRADAS DE UN SOLO EDIFICIO – CONSTRUCCIÓN SIN ZANJA**
 - Inserción de pared – sistema de inyección de resina 178 – 179
 - Accesorios 180 – 181
- **IMPERMEABILIZACIÓN DE EDIFICIOS Y TIPOS DE PARED 182 – 185**
- **CONDICIONES GENERALES DE VENTA Y SUMINISTRO 186 – 187**

Conductos para cables

Casquillos de pared

Sellos redondos

Conducciones de aguas residuales

Extra

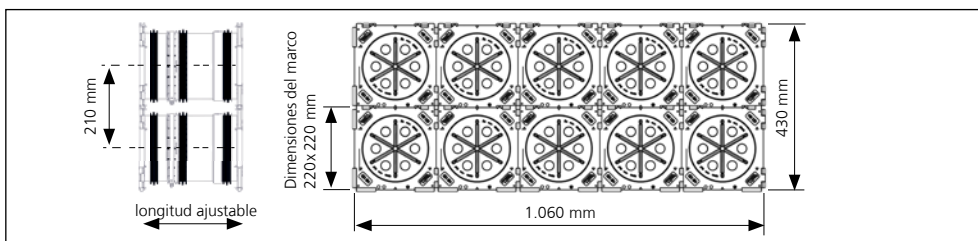
Entradas de edificios

INSERTOS DE PARED Y BRIDA DE PLÁSTICO

INSERTO DE PARED DOBLE, LONGITUD AJUSTABLE, PARA HORMIGONADO

Propiedades y datos técnicos:

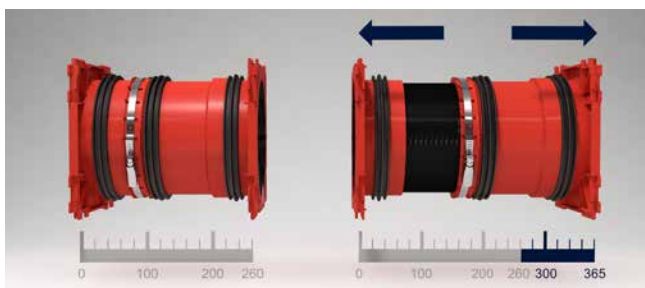
- Hormigón a prueba de agua con clase de estrés 1, clase de estrés 2
- Ajuste continuo al espesor de pared deseado in situ
- Creación de paquetes mediante un sistema de conexión en el marco in situ
- Posibilidad de conexión a ambos lados para el sellado del sistema
- Alojamiento de cubiertas del sistema para el sellado de cables y para la unión de canales de cables lisos y corrugados
- También adecuado para elementos de pared dobles



INSERTO DE PARED SENCILLO CON CASQUILLO ACOPLADE DE GOMA REGULABLE EN LONGITUD, PARA HORMIGONAR Y CONECTAR CANALES DE CABLES LISOS

Propiedades y datos técnicos:

- Hormigón a prueba de agua con clase de estrés 1, clase de estrés 2
- Ajuste continuo al espesor de pared deseado in situ
- Creación de paquetes mediante un sistema de conexión en el marco in situ
- Posibilidad de conexión a uno de los lados para el sellado de sistemas y casquillo acoplable de goma para conectar canales de cables lisos



Ajuste continuo al espesor de pared deseado, siguiendo el ejemplo del HSI150 1x1 K2 Varia 260-365



Conexión del sistema de entrada de cables KES MA150 D



El HSI150 GSM Varia se utiliza como paquete



Sellado con cubierta del sistema HSI150 DG

Conductos para cables 150

INSERTOS DE PARED Y BRIDA DE PLÁSTICO

HSI150 K2 VARIA – ENTRADA DE CABLES				
Imagen	Adecuado para un espesor de pared (mm)	Código de artículo	Número de artículo	GTIN
Inserto de pared doble				
	200 – 260	HSI150 1x1 K2 Varia 200-260	3030300084	4052487135009
	260 – 365	HSI150 1x1 K2 Varia 260-365	3030300085	4052487134231
	365 – 470	HSI150 1x1 K2 Varia 365-470	3030300086	4052487140430
	470 – 575	HSI150 1x1 K2 Varia 470-575	3030300087	4052487140454

Incluida llave DINamométrica para fijar la longitud establecida

HSI150 GSM VARIA – ENTRADA DE CABLES				
Imagen	Adecuado para un espesor de pared (mm)	Código de artículo	Número de artículo	GTIN
Inserto de pared sencillo con casquillo acoplable integrado de \varnothing_e 110 mm				
	200 – 260	HSI150 1x1 GSM110 Varia/200-260	2120206120	4052487153577
	260 – 365	HSI150 1x1 GSM110 Varia/260-365	2120206126	4052487153584
	365 – 470	HSI150 1x1 GSM110 Varia/365-470	2120206136	4052487153591
	470 – 575	HSI150 1x1 GSM110 Varia/470-575	2120206147	4052487153607
Inserto de pared sencillo con casquillo acoplable integrado de \varnothing_e 125 mm				
	200 – 260	HSI150 1x1 GSM125-Varia/200-260	2120206220	4052487153614
	260 – 365	HSI150 1x1 GSM125-Varia 260-365	2120206226	4052487153621
	365 – 470	HSI150 1x1 GSM125-Varia 365-470	2120206236	4052487153638
	470 – 575	HSI150 1x1 GSM125-Varia 470-575	2120206247	4052487153645
Inserto de pared sencillo con casquillo integrado de \varnothing_e 160 mm creación de paquetes posible únicamente en combinación con un separador				
	260 – 320	HSI150 1x1 GSM160 Varia 260-320	2120206326	4052487153652
	320 – 425	HSI150 1x1 GSM160 Varia 320-425	2120206332	4052487153669
	425 – 530	HSI150 1x1 GSM160 Varia 425-530	2120206342	4052487153676
	530 – 635	HSI150 1x1 GSM160 Varia 530-635	2120206353	4052487153683

Incluida llave DINamométrica para fijar la longitud establecida. Para crear paquetes, se recomienda el uso del separador HSI AH40 para aumentar la distancia axial; en el caso del GSM160 es absolutamente necesario



Encontrará accesorios adecuados, como el separador para aumentar la distancia axial hasta 250 mm, en la página 32 y siguientes.



INSERTO DE PARED SENCILLO PARA EL HORMIGONADO

Propiedades y datos técnicos:

- Hormigón a prueba de agua con clase de estrés 1, clase de estrés 2
- Posibilidad de conexión a un lado para el sellado del sistema
- Espesor de pared mínimo 70 mm
- Doble seguridad gracias a la cubierta de cerradura y la tapa de seguridad frente a golpes en paredes de espesor entre 70 y 150 mm (a intervalos de 10 mm)
- Se suministra Individualmente para cada espesor de pared ≥ 150 mm
- Creación de paquetes mediante un sistema de conexión en el marco in situ
- Estanco a una presión de 2,5 bar tras el hormigonado

INSERTO DE PARED DOBLE PARA EL HORMIGONADO

Propiedades y datos técnicos:

- Hormigón a prueba de agua con clase de estrés 1, clase de estrés 2
- Posibilidad de conexión a ambos lados para el sellado del sistema
- Espesor de pared mínimo 100 mm
- Se suministra Individualmente para cada espesor de pared ≥ 100 mm
- Creación de paquetes mediante un sistema de conexión en el marco, disponible en stock
- Cerrado a ambos lados mediante cubierta ciega
- Diseños especiales para paredes dobles disponibles
- Estanco a una presión de 2,5 bar tras el hormigonado

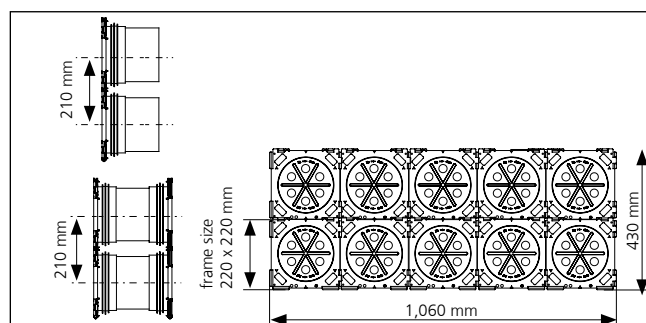
INSERTO DE PARED SENCILLO CON CASQUILLO ACOPLABLE DE GOMA PARA HORMIGONAR Y CONECTAR CANALES DE CABLES LISOS

Propiedades y datos técnicos:

- Hormigón a prueba de agua con clase de estrés 1, clase de estrés 2
- Posibilidad de conexión a uno de los lados para el sellado de sistemas, con casquillo acoplable integrado para conectar canales de cables lisos
- No se necesitan componentes adicionales para conectar las uniones de las tuberías
- Espesor de pared mínimo con conexión tubular de $\varnothing 110$ y $\varnothing 125$ mm: 120 mm
- Espesor de pared mínimo con conexión tubular de $\varnothing 160$ mm: 180 mm
- Espesor de pared máximo de 500 mm
- Estanco a la presión hasta 0,5 bar dependiendo del conducto empleado



Inserto de pared doble HSI150 como paquete empleado en encofrado



Ejemplo de un pedido como paquete 2x5 para espesor de pared de 200 mm. Denominación de pedido: HSI150 2x5 K2/250


Conductos para cables 150

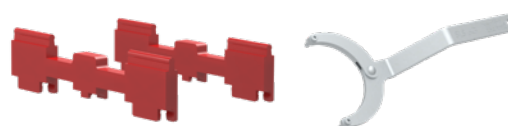
INSERTOS DE PARED Y BRIDA DE PLÁSTICO

HSI150 – INSERTO DE PARED	
Imagen	Código de artículo
Inserto de pared sencillo a partir de espesores de pared de 70 mm	
	HSI150 1x1 K/X*1
Inserto de pared doble a partir de espesores de pared de 100 mm	
	HSI150 1x1 K2/X*1
Inserto de pared sencillo con casquillo acoplable integrado de Ø_e de 110 mm, a partir de espesores de pared de 120 mm	
	HSI150 1x1 GSM110/X*1*2
Inserto de pared sencillo con casquillo acoplable integrado de Ø_e de 125 mm, minimim Espesor de pared 120 mm	
	HSI150 1x1 GSM125/X*1*2
Inserto de pared sencillo con casquillo acoplable integrado de Ø_e de 160 mm, a partir de espesores de pared de 180 mm. Creación de paquetes posible únicamente en combinación con un separador.	
	HSI150 1x1 GSM160/X*1*

*1 Los números de artículo correspondientes a los espesores de pared exactos los podrá encontrar en www.hauff-technik.com
Longitudes estándar: 70 hasta 500 mm (en intervalos de 10 mm)

*2 posibles limitaciones debido al tendido de los cables.

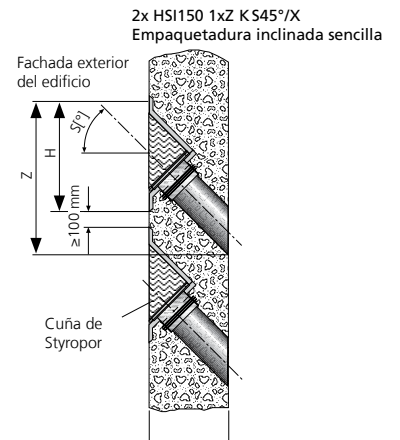
 Encontrará los accesorios adecuados, por ejemplo un separador para aumentar la distancia axial hasta 250 mm o una llave de cabeza flexible para desmontar y montar la cubierta del sistema, en la página 32 y siguientes.



EMPAQUETADURA INCLINADA SENCILLA PARA EL HORMIGONADO

Propiedades y datos técnicos:

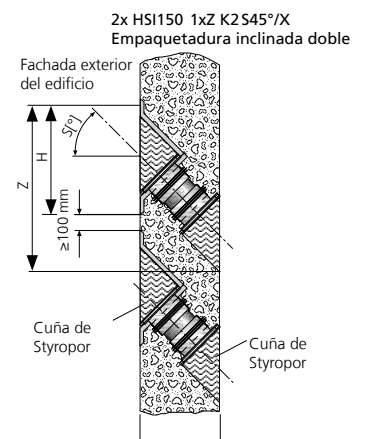
- Hormigón a prueba de agua con clase de estrés 1, hormigón a prueba de agua con clase de estrés 2
- Para pasacables en ángulo en todas direcciones. Permite un radio de giro óptimo.
- Ajuste continuo al espesor de pared deseado in situ
- Posibilidad de conexión a un lado para el sellado del sistema
- Posibilidad de montaje previo en fábrica (filas Individualmentees)
- Estanco al gas y al agua hasta 2,5 bar



EMPAQUETADURA INCLINADA DOBLE PARA EL HORMIGONADO



Propiedades y datos técnicos:

- Hormigón a prueba de agua con clase de estrés 1, hormigón a prueba de agua con clase de estrés 2
- Para pasacables en ángulo en todas direcciones. Permite un radio de giro óptimo.
- Ajuste continuo al espesor de pared deseado in situ
- Posibilidad de conexión a ambos lados para el sellado del sistema
- Creación de paquetes ex fábrica posible (una fila)
- Estanco al gas y al agua hasta 2,5 bar






Conductos para cables 150

INSERTOS DE PARED Y BRIDA DE PLÁSTICO

HSI150 1xz K S_°/X			
Imagen	Inclinación (grados)	Espesor mínimo de pared (mm)	Código de artículo
Empaquetadura inclinada sencilla S30°, z = Filas yuxtapuestas			
	30°	180	HSI150 1xz K S30°/X
Empaquetadura inclinada sencilla S45°, z = Filas yuxtapuestas			
	45°	210	HSI150 1xz K S45°/X

Se conseguirá un recubrimiento mínimo de hormigón de 200 mm según la directiva sobre la permeabilidad del hormigón (documento de referencia H10) con una empaquetadura inclinada HSI150 K S30° con un espesor de pared no inferior a 350 mm (S 45° – 400 mm).

HSI150 1xz K2 S_°/X			
Imagen	Inclinación (grados)	Espesor mínimo de pared (mm)	Código de artículo
Empaquetadura inclinada doble S30°, z = Filas yuxtapuestas			
	30°	240	HSI150 1xz K2 S30°/X
Empaquetadura inclinada doble S45° z = Filas yuxtapuestas			
	45°	250	HSI150 1xz K2 S45°/X
Empaquetadura inclinada doble S45°z = Filas yuxtapuestas			
	60°	300	HSI150 1xz K2 S60°/X

Se conseguirá un recubrimiento mínimo de hormigón de 200 mm según la directiva sobre la permeabilidad del hormigón (documento de referencia H10) con una empaquetadura inclinada HSI150 K2 S30 only con un espesor de pared no inferior a 342 mm (S45° – 385 mm; S 60° – 420 mm).

Número de artículo, precio y propuesta técnica bajo solicitud.

INSERTO DE PARED SENCILLO PARA EL HORMIGONADO, CON BRIDA DE PARCHE INTEGRADA

Propiedades y datos técnicos:

- Hormigón a prueba de agua con clase de estrés 1, clase de estrés 2
- DIN 18533 W1.1-E, W1.2-E, W2.1-E
- Con brida de parche integrada para el procesamiento de revestimientos bituminosos gruesos modificados con polímero
- Posibilidad de conexión a un lado para el sellado del sistema
- Para instalación utilizando encofrados

INSERTO DE PARED DOBLE PARA EL HORMIGONADO, CON BRIDA DE PARCHE INTEGRADA

Propiedades y datos técnicos:





- Hormigón a prueba de agua con clase de estrés 1, clase de estrés 2
- DIN 18533 W1.1-E, W1.2-E, W2.1-E
- Con brida de parche integrada para el procesamiento de revestimientos bituminosos gruesos modificados con polímero
- Posibilidad de conexión a ambos lados para el sellado del sistema
- Para instalación utilizando encofrados
- Cerrado a ambos lados mediante cubierta ciega



HSI150 1x4 K AF/X

Conductos para cables 150

INSERTOS DE PARED Y BRIDA DE PLÁSTICO

HSI150 – INSERTO DE PARED	
Imagen	Código de artículo
Inserto de pared sencillo con brida de parche integrada HSI150 1x1 K AF/X 1 = Filas superpuestas, 1 = Filas yuxtapuestas, X = Espesor de pared (mm)	
	HSI150 1x1 K AF/X
Inserto de pared sencillo con brida de parche integrada HSI150 1x4 K AF/X 1 = Filas superpuestas, 4 = Filas yuxtapuestas, X = Espesor de pared (mm)	
	HSI150 1x4 K AF/X
Inserto de pared doble con brida de parche integrada HSI150 1x1 K2 AF/X 1 = Filas superpuestas, 1 = Filas yuxtapuestas, X = Espesor de pared (mm)	
	HSI150 1x1 K2 AF/X
Inserto de pared doble con brida de parche integrada HSI150 1x4 K2 AF/X 1 = Filas superpuestas, 4 = Filas yuxtapuestas, X = Espesor de pared (mm)	
	HSI150 1x4 K2 AF/X

Entradas de cables

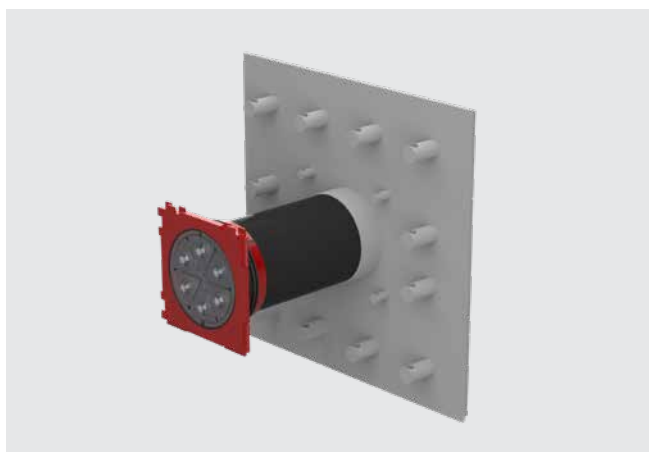
* Los números de artículo correspondientes a los espesores de pared exactos los podrá encontrar en www.hauff-technik.com

INSERTOS DE PARED Y BRIDA DE PLÁSTICO

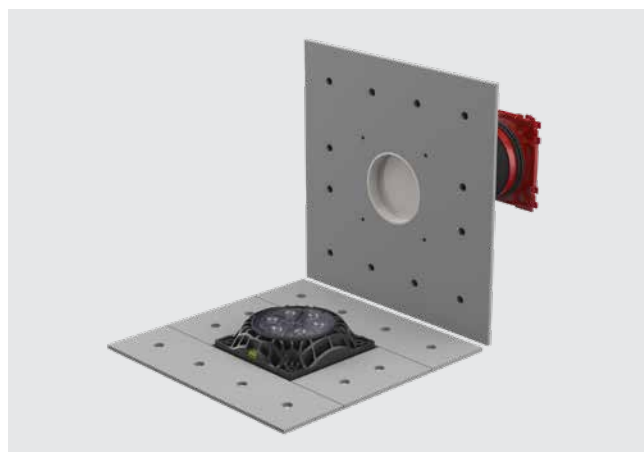
INSERTO DE PARED DOBLE PARA EL HORMIGONADO, PARA TANQUES DE AGUAS NEGRAS CON BRIDA FIJA/SUELTA

Propiedades y datos técnicos:

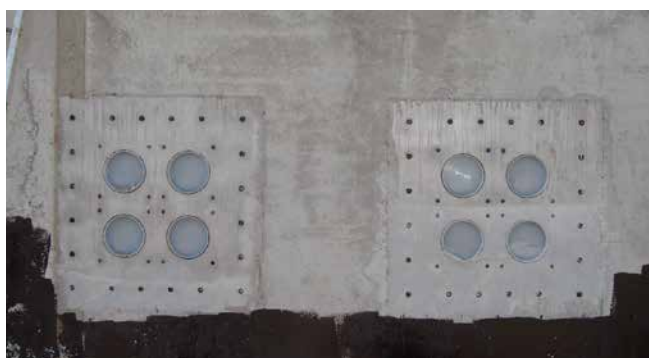
- DIN 18533 W2.1-E, W2.2-E
- Brida fija/suelta y elementos de fijación de acero inoxidable V2A (AISI 316L) o A4 (AISI 316L)
- Brida hermetizante de plástico como posibilidad de unión para el sellado de sistemas
- Se suministra como paquete con múltiples aplicaciones, juntos o uno sobre el otro
- Distancia axial según la disposición del paquete de 250 mm cada vez



Inserto de pared doble HSI150 1x1 FLFE/X para hormigonado (parte posterior)



Inserto de pared doble HSI150 1x1 FLFE/X (vista frontal). Brida fija/suelta para hormigonado con brida hermetizante para la conexión de sellados del sistema.



Brida fija hormigonada del inserto de pared doble HSI150 2x2 FLFE/X

INSERTOS DE PARED Y BRIDA DE PLÁSTICO

HSI150 FLFE/X – INSERTO DE PARED DOBLE	
Imagen	Código de artículo
<p>Brida fija/suelta para el hormigonado de tanques de aguas negras HSI150 YxZ FLFE/X Y = Filas superpuestas, z = Filas yuxtapuestas, X = Espesor de pared (mm)</p>	
	<p>Individualmente**</p>
<p>HSI150 1x1 FLFE/X, Y = 1, z = 1, X = Individualmente</p>	
	<p>HSI150 1x1 FLFE/X*</p>
<p>HSI150 1x2 FLFE/X, Y = 1, z = 2, X = Individualmente</p>	
	<p>HSI150 1x2 FLFE/X*</p>
<p>HSI150 1x3 FLFE/X, Y = 1, z = 3, X = Individualmente</p>	
	<p>HSI150 1x3 FLFE/X*</p>

* Número de artículo, precio y propuesta técnica bajo solicitud.

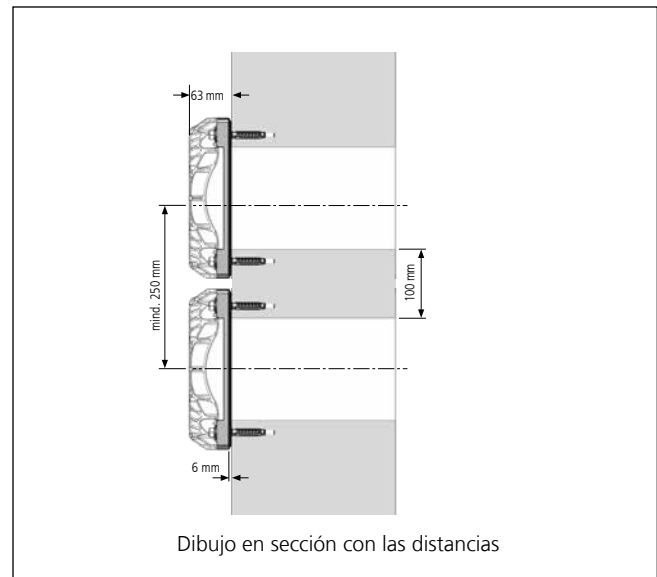
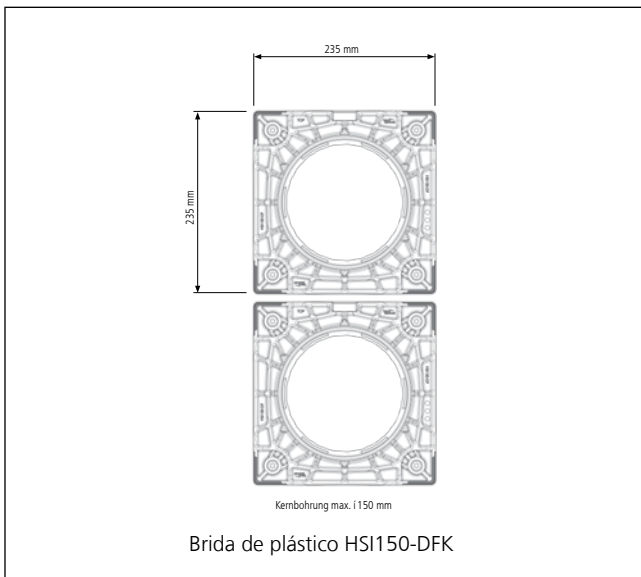
**Posibilidad de suministro como un conjunto tanto en horizontal como en vertical.

INSERTOS DE PARED Y BRIDA DE PLÁSTICO

BRIDA DE PLÁSTICO PARA RETROFITING

Propiedades y datos técnicos:

- Hormigón a prueba de agua con clase de estrés 1, clase de estrés 2
- DIN 18533 W1.1-E, W1.2-E, W2.1-E
- Brida de poliamida reforzada con fibra de vidrio con nivel de burbuja integrado
- Sellado superficial en unión continua de EPDM
- Gran absorción de potencia gracias a su plástico de alto rendimiento, resistente al agua del mar
- Taladro de núcleo de Ø máx 150 mm
- Elementos de fijación de acero inoxidable A4 (AISI 316L) incluyendo juntas tóricas que evitan la entrada de agua
- Montaje en paredes de contenedores posible
- Posibilidad de conexión para el sellado del sistema



Múltiples configuraciones HSI150 – DFK



Taladro de núcleo y agujeros para la colocación de tacos





Brida de plástico HSI150 DFK

Conductos para cables 150

INSERTOS DE PARED Y BRIDA DE PLÁSTICO

Entradas de cables

HSI150 – BRIDA DE PLÁSTICO			
Imagen	Código de artículo	Número de artículo	GTIN
Brida de plástico incluyendo elementos de fijación de A4 (AISI 316L) y juntas tóricas para paredes de hormigón			
	HSI150 DFK	2118010020	4052487156264

ACCESORIOS			
Imagen	Código de artículo	Número de artículo	GTIN
Cartucho de 290 ml de color gris. Masa sellante elástica para la optimización de la superficie de la pared en combinación con bridas hermetizantes			
	EGO SMP805	5020050084	4052487238533

CUBIERTA DEL SISTEMA Y SISTEMAS DE SELLADO PARA CABLES

CUBIERTA DE CERRADURA PARA INSERTOS DE PARED NO OCUPADOS Y BRIDAS DE PLÁSTICO

Propiedades y datos técnicos:

- Para cerramientos estancos en paredes vacias mediante bridas de plástico HSI150
- Cubierta de cerradura de ABS con sello de TPE
- Montaje sencillo con sistema de bayoneta
- Estanco al gas y al agua hasta 2,5 bar

CUBIERTAS PARA EL SELLADO DE CABLES MEDIANTE TECNOLOGÍA TERMO RETRÁCTIL

Propiedades y datos técnicos:

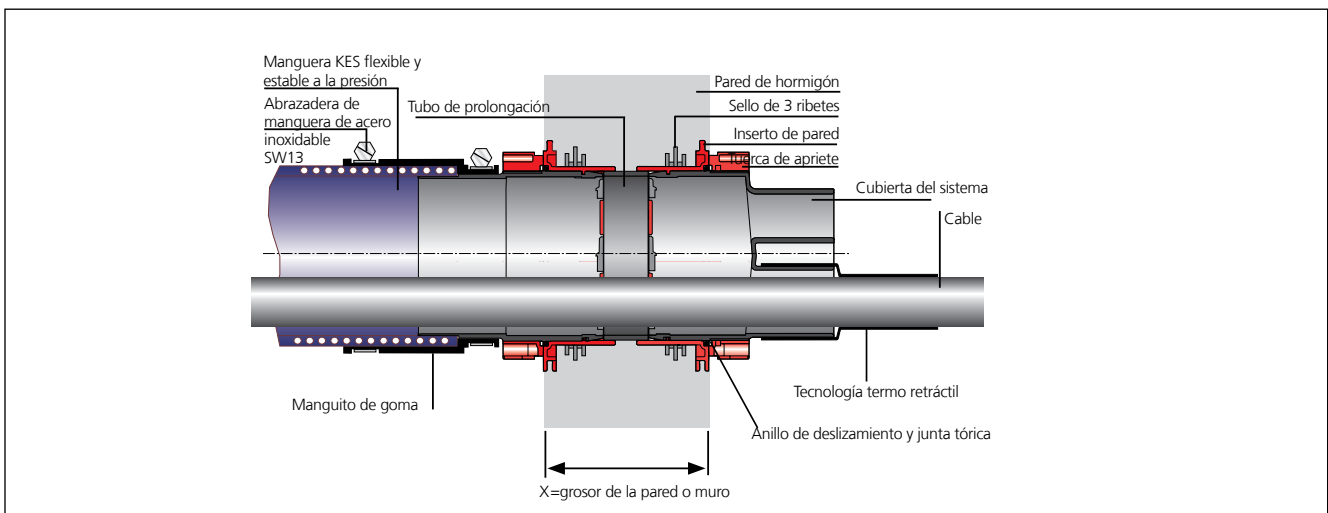
- Mayor área de aplicación
- Montaje sencillo gracias al sistema de bayoneta
- Incluye cinta de centrado en HSI150-D1/80 y HSI150-D3/58
- Los pasos de tubería no utilizados pueden cerrarse con tapones ciegos VS32/34 o VS 58/60
- También se pueden suministrar según tecnología de contracción en frío
- Resistente a la radiación UV y al ozono
- Resistente al aceite de transformador



Canalización de estaciones: Cable de baja tensión sellado con HSI150 D1x80 WS






Cinta de centrado en los apoyos de cubierta del sistema del HSI150 D3x58 WS



Corte a través de la pared

HSI150 – CUBIERTA DE CERRADURA				
Imagen	Artículo	Código de artículo	Número de artículo	GTIN
Cubierta de cerradura transparente				
	Tapón ciego	HSI150 DT	2126010172	4052487193566

HSI150 – CUBIERTA DEL SISTEMA CON TECNOLOGÍA TERMO RETRÁCTIL				
Imagen	Rango de utilización del Ø del cable/ tubería (mm)	Código de artículo	Número de artículo	GTIN
Cubierta del sistema con 1 apoyo incluyendo, 1 x manguito térmico 1 x cinta de centrado				
	25 – 78	HSI150 D1x80 WS	2101100010	4052487054966
Cubierta del sistema con 3 apoyo incluyendo, 3 x manguito térmico 1 x cinta de centrado				
	22 – 56	HSI150 D3x58 WS	3030300082	4052487054997
Cubierta del sistema con 7 apoyo incluyendo, 7x manguito térmico				
	12 – 31	HSI150 D7x33 WS	3030300083	4052487197632

Versiones con casquillo contraído en frío disponible a petición.



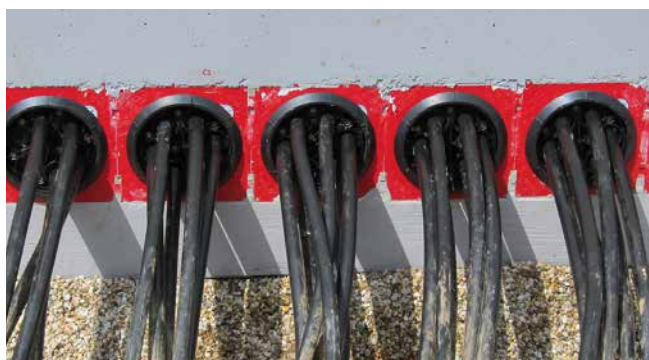
Encontrará los accesorios adecuados, por ejemplo, tapones ciegos para aberturas desocupadas, cintas de centrado o casquillos reparados en la página 32 y siguientes.



CUBIERTA DEL SISTEMA SEPARADA PARA UN POSTERIOR SELLADO

Propiedades y datos técnicos:

- Junta separada para un posterior montaje
- Ajuste individual a las diferentes secciones de cable in situ
- Anillos segmentados rotulados
- Se incluyen tapones ciegos junto con el suministro de HSI150-DG-3/24-54 y HSI150-DG-6/10-36
- Impermeabilidad frente al aceite de transformadores, probada según ensayo de 90 días por el instituto KIWA
- Placas de prensa de poliamida 6.6 con reforzadas un 30% mediante fibra de vidrio
- Tornillos y tuercas de acero inoxidable A4 (AISI 316L)
- Estanco a una presión de hasta 2,5 bar



Sellado de cables de baja tensión con HSI150 DG 6x10-36



Diferentes pasos de montaje en HSI150 DG 3x24-54



HSI150 DG: Segmentos rotulados indicando su rango de aplicación

HSI150 DG – CUBIERTA DEL SISTEMA PARA INSTALACIONES DE RETROFITING				
Imagen	Rango de utilización del Ø_e del cable/tubería (mm)	Código de artículo	Número de artículo	GTIN
Cubierta del sistema separada con 1 paso de tubería incluyendo anillo adaptador separado				
	36 – 70	HSI150 DG 1x36-70	2102200020	4052487121064
Cubierta del sistema separada con 1 paso de tubería incluyendo anillo adaptador separado				
	70 – 112	HSI150 DG 1x70-112	2102200030	4052487121071
Cubierta del sistema separada con 3 pasos de tubería incluyendo anillo adaptador separado y 3 tapones ciegos				
	24 – 54	HSI150 DG 3x24-54	2102200000	4052487055444
Cubierta del sistema separada con 6 pasos de tubería incluyendo anillo adaptador separado y 6 tapones ciegos				
	10 – 36	HSI150 DG 6x10-36	2102200010	4052487055451

Se incluye en el alcance de suministro de cada cubierta del sistema HSI150 DG: Barra de lubricante GM, cutter, paño de limpieza



Encontrará los accesorios adecuados, por ejemplo kit de herramientas para el montaje, en la página 32 y siguientes.



SEGMENTOS SEGMENTO PARA INSTALACIÓN EN CUBIERTA DEL SISTEMA HSI150-S3

Propiedades y datos técnicos:

- Sellado especialmente flexible y delicado
- Para cables con \varnothing desde 5 hasta 31 mm
- Tensión individual de los segmentos
- No requiere un diseño modular costoso
- Montaje sencillo y rápido de los segmentos de combinación libre
- Control de par integrado
- El tendido de cables se puede modificar o realizar posteriormente sin dificultad
- Todas las aberturas de los segmentos están cerradas con tapones ciegos
- Estanco al gas y al agua hasta 0,5 bar en montaje fuera del edificio



Insertos de pared HSI150 equipados con impermeabilización SEGMENTO de cables de control en caseta



HSI150 – SEGMENTO – con control de par integrado y tapones ciegos



Sellado de cables para alumbrado público con SEGMENTO

Conductos para cables 150

CUBIERTA DEL SISTEMA Y SELLADOS DEL SISTEMA PARA CABLES

HSI150 – SEGMENTO			
Imagen	Código de artículo	Número de artículo	GTIN
Cubierta del sistema para el alojamiento de segmentos			
	HSI150 S3	3030300088	4052487062046
Rango de aplicación de un segmento de color violeta para 2 cables de Ø 20 – 31 mm incluyendo 2 tapones ciegos			
	SEG 2x31	3030300180	4052487215442
Rango de aplicación de un segmento de color amarillo para 3 cables de Ø 20 – 26 mm incluyendo 3 tapones ciegos			
	SEG 3x26	3030300181	4052487215459
Rango de aplicación de un segmento de color azul para 6 cables de Ø 15 – 21 mm incluyendo 6 tapones ciegos			
	SEG 6x21	3030300182	4052487215466
Rango de aplicación de un segmento de color naranja para 8 cables de Ø 5 – 15 mm incluyendo 8 tapones ciegos			
	SEG 8x15	3030300183	4052487215473



Encontrará los accesorios adecuados, por ejemplo, el lubricante, la plantilla de ocupación y el destornillador DIN-amométrico, en la página 32 y siguientes.





Propiedades y datos técnicos:

- Estanco al gas y al agua hasta 2,5 bar
- Anchura de sellado 40 mm
- Junta separada para un posterior montaje
- Tecnología de anillos segmentados – ajuste individual a los diámetros de cable tendidos in situ
- Calidad de la goma EPDM
- Placas de prensa de acero fino inoxidable A2 (AISI 304L)
- Placas de prensa estables de 5 mm




HRD150 SG 6x8-36 5 – ajuste flexible al diámetro del cable

Conductos para cables 150

CUBIERTA DEL SISTEMA Y SELLADOS DEL SISTEMA PARA CABLES

HRD SG – SELLO REDONDO ESTÁNDARCON TECNOLOGÍA DE ANILLOS SEGMENTADOS					
Imagen	Cable Ø _e (mm)	Código de artículo	Número de artículo	GTIN	
Sello redondo estándar con 1 apertura					
	12 – 75	HRD150 SG 1x12-75 b40 A2/EPDM55	2700103996	4052487063951	
	75 – 110	HRD150 SG 1x75-110 b40 A2/EPDM55	2700103998	4052487063968	
Sello redondo estándar con 3 aperturas					
	22 – 54	HRD150 SG 3x22-54 b40 A2/EPDM55	2700104000	4052487000185	
Sello redondo estándar con 6 aperturas					
	8 – 35	HRD150 SG 6x8-35 b40 A2/EPDM55	2700105000	4052487000192	
Sello redondo estándar con 9 aperturas					
	6 – 25	HRD150 SG 9x6-25 b40 A2/EPDM55	2700106000	4052487000208	
Sello redondo estándar con 10 aperturas					
	4 x 8 – 30	HRD150 SG 4x8-30+6x4-16,5 b40 A2/EPDM55	2700106500	4052487000215	
	6 x 4 – 16,5				

ACCESORIOS

Imagen	Anchura (mm)	Código de artículo	Pieza	Número de artículo	GTIN
Anillo adaptador para un sellado posterior para HSI150 y para uso en inserto de pared y brida de plástico HSI 150					
	40	HRD150 SG/ARG	1	5060120155	4052487233330



Puede encontrar el anillo adaptador para un sellado posterior correspondient en la página 83 y siguientes.



CUBIERTA DEL SISTEMA Y SISTEMAS DE SELLADO PARA CABLES

SELLO REDONDO INDIVIDUAL PARA MICROTUBOS Y CONDUCTOS VACÍOS



Propiedades y datos técnicos:

- Estanco al gas y al agua hasta 2,5 bar
- Anchura de sellado 60 mm
- Opcionalmente con conexión para las aperturas sin ocupar
- Para taladros de núcleo/casquillos de pared de Ø: 150 mm
- En combinación con el anillo adaptador para uso en inserto de pared HSI150
- Placa de prensa, tornillos, tuercas y arandelas: acero fino inoxidable V2A (AISI 304L), opcionalmente V4A (AISI 316L)
- Placas de prensa estables de 5 mm
- Goma: EPDM



Inserto de pared HSI150 equipado con HRD 150 21x14 b60 A2/EPDM55 para el sellado de micro tuberías.



Puede encontrar el anillo adaptador para un sellado posterior correspondient en la página 83 y siguientes.



Conductos para cables 150

CUBIERTA DEL SISTEMA Y SELLADOS DEL SISTEMA PARA CABLES

HRD 150 – SELLO REDONDO INDIVIDUAL PARA MICROTUBOS						
Imagen	Número de microtuberías	Tamaño (mm)	Microtuberías \varnothing_e (mm)	Código de artículo	Número de artículo	GTIN
Taladro de núcleo/Casquillo de pared-\varnothing_i 150 mm						
	24	2x 12/10	10	HRD150 24x10 b60 A2/EPDM55	2703270012	4052487185318
	15	3x 5/14	14	HRD150 15x14 b60 A2/EPDM55	2703270013	4052487193795
	21	3x 7/14	14	HRD150 21x14 b60 A2/EPDM55	2703270014	4052487194150
	14	2x 7/16	16	HRD150 14x16 b60 A2/EPDM55	2703270011	4052487185301
	12	3x 4/20	20	HRD150 12x20 b60 A2/EPDM55	2703270010	4052487185295
	4	4x 1/50	50	HRD150 4x50 b60 A2/ EPDM55	2703270009	4052487185288

* Sin tapones ciegos para aperturas sin cubrir
Otras posibilidades de ocupación a petición

TAPONES CIEGOS B60 PARA SELLOS					
Tapón \varnothing (mm)	Código de artículo	Pieza	Número de artículo	GTIN	
Tapone para aperturas sin cubrir					
10	GS10 b60 EPDM55	1	3030394586	4052487240031	
14	GS14 b60 EPDM55	1	3030410221	4052487240048	
16	GS16 b60 EPDM55	1	3030416685	4052487239844	
20	GS20 b60 EPDM55	1	3030314913	4052487240055	
50	GS50 b60 EPDM55	1	3030394582	4052487240062	

ACCESORIOS					
Imagen	Anchura (mm)	Código de artículo	Pieza	Número de artículo	GTIN
Anillo adaptador para un sellado posterior para HSI150 y para uso en inserto de pared y brida de plástico HSI 150					
	40	HRD150 SG/ARG	1	5060120155	4052487233330

CUBIERTA DEL SISTEMA CON CASQUILLO ACOPLABLE PARA CANALES DE CABLES LISOS

Propiedades y datos técnicos:

- Para tuberías lisas
- Montaje rápido y sencillo mediante ensamblado sin necesidad de otros componentes de unión adicionales
- Solución económica
- Diseño compacto
- Estanco a la presión hasta 0,5 bar, dependiendo del conducto empleado

CUBIERTA DEL SISTEMA CON TECNOLOGÍA DE MANGUITOS PARA CANALES DE CABLES LISOS Y CORRUGADOS

Propiedades y datos técnicos:

- Uso flexible en tuberías lisas y corrugadas
- Tecnología de clip de anillo patentada para el sellado de tuberías corrugadas (introduzca el tipo de tubería y su fabricante)
- Conexión elástica mecánicamente estable mediante un manguito del sistema y unas correas de sujeción especiales de A4 (AISI 316L)
- Estanco a la presión hasta 0,5 bar, dependiendo del conducto empleado

CUBIERTA DEL SISTEMA CON TECNOLOGÍA DE RETRACCIÓN EN FRÍO PARA CANALES DE CABLES CORRUGADOS

Propiedades y datos técnicos:

- Para tuberías corrugadas
- Tecnología de contracción que no necesita herramientas
- Sellado fácil de tuberías sensibles a la presión
- Estanco a la presión hasta 0,5 bar, dependiendo del conducto empleado



Conexión de un canal de cables rígido DN 125 con HSI150 D 1x125 GSM



Conexión de tuberías corrugadas con tecnología de manguitos HSI150 MA168 WR



Conexión de tuberías corrugadas con tecnología de retracción en frío HSI150 D1x110 KS WR

Conductos para cables 150

CUBIERTAS PARA CONECTAR CONDUCTOS PARA CABLES

HSI150 – TECNOLOGÍA DE CASQUILLO ACOPLABLE PARA TUBERÍAS LISAS

Imagen	Ø _e tubería (mm)	Código de artículo	Número de artículo	GTIN
Cubierta del sistema para conexión tubular				
	110	HSI150 D1x110 GSM	2101100105	4052487119443
	125	HSI150 D1x125 GSM	2101100115	4052487119450

HSI150 – TECNOLOGÍA DE MANGUITOS PARA CANALES DE CABLES LISOS Y CORRUGADOS

Imagen	Ø _e tubería (mm)	Código de artículo	Número de artículo	GTIN
Cubierta del sistema para tuberías lisas				
	110	HSI150 MA110 GR	2126010110	4052487058346
	125	HSI150 MA125 GR	2126010125	4052487058360
	140	HSI150 MA145 GR	2126010140	4052487058377
	160	HSI150 MA168 GR	2126010000	4052487058292
Cubierta del sistema para tuberías corrugadas incluyendo clips de anillo para Kabuflex				
	110	HSI150 MA110 WR	2126010113	4052487124980
	125	HSI150 MA125 WR	2126010007	4052487124973
	160	HSI150 MA168 WR	2126010001	4052487058308

* Para conexiones de tuberías corrugadas son necesarios clips de anillo CR (introduzca el tipo y fabricante de la tubería). Según la conexión tubular serán necesarios 2 anillos sellantes perfilados del mismo fabricante de la tubería corrugada (debe facilitarse en obra).

HSI150 – TECNOLOGÍA DE RETRACCIÓN EN FRÍO PARA TUBERÍAS LISAS

Artículo	Ø _e tubería (mm)	Código de artículo	Número de artículo	GTIN
Cubierta del sistema para tuberías corrugadas				
	110	HSI150 D1x110 KS WR	2102100060	4052487055338
	125	HSI150 D1x125 KS WR	2102100070	4052487055352



Encontrará los accesorios adecuados, por ejemplo el casquillo retraíble de reemplazo, en la página 32 y siguientes.



CUBIERTA DEL SISTEMA PARA CONECTAR CON EL INSERTO DE PARED HSI150

Propiedades y datos técnicos:

- Para conectar la manguera espiral Hateflex14150 al inserto de pared HSI150.
- Conexión elástica mecánicamente estable mediante un manguito del sistema
- Estanco al gas y al agua hasta 2,5 bar



Conexión estanca a la presión al inserto de pared HSI150

TUBERÍA AGLOMERADA CON CEMENTO CON MANGUITO PARA ENTRADA AL SUELO DE LA MANGUERA ESPIRAL HATEFLEX

Propiedades y datos técnicos:

- Hormigón a prueba de agua con clase de estrés 1, clase de estrés 2
- Para entrada al suelo de la manguera espiral Hateflex14150
- Se une al hormigón de forma homogénea gracias a su revestimiento especial
- Tubería de plástico inherentemente estable de peso reducido e inrompible
- Se puede realizar un corte a medida al ras una vez terminado el suelo
- Estanco al gas y al agua hasta 2,5 bar



Disposición en línea 2x KES150 MA ZVR150/500 en el dispositivo de ajuste KES FUBO-FIX AV

INSERTO DE PARED

Propiedades y datos técnicos:

- Hormigón a prueba de agua con clase de estrés 1, clase de estrés 2
- Para entrada al suelo de la manguera espiral Hateflex14150
- Conexión elástica mecánicamente estable mediante un manguito del sistema
- Posibilidad de conexión a uno de los lados para sellado del sistema HSI150
- Estanco al gas y al agua hasta 2,5 bar



Filas con HSI150 1x6 KVB150 cada una, para entrada al suelo de la manguera espiral Hateflex14150

MANGUERA ESPIRAL

Propiedades y datos técnicos:

- Sistema de tuberías vacías flexible y estanco a la presión hasta 2,5 bar (presión externa)
- Sistema de tuberías vacías sobre el que se puede construir
- Tensión de compresión: tipo 450 (DIN EN 61386-24)
- Radio de giro mínimo: 900 mm
- Coeficiente de fricción dinámica de la superficie interior
- Se puede suministrar con un tramo de tubería vacía sin casquillos de hasta 25 m, prolongable mediante un casquillo de unión
- $\varnothing_i = 151 \text{ mm} \pm 1 \text{ mm}$
- $\varnothing_e = 166 \text{ mm} \pm 1 \text{ mm}$
- material: PVC duro/PVC blando



KES MA150 D y manguera espiral Hateflex14150

SISTEMA DE CONDUCTOS PARA CABLES

KES150 MA – SISTEMA DE ENTRADA DE CABLES

Imagen	Código de artículo	Número de artículo	GTIN
Cubierta del sistema para una conexión estanca a la presión de una manguera espiral Hateflex14150 al inserto de pared HSI150			
	KES MA150 D	2125810000	4052487058070
Manga de pared revestida de cemento (longitud 500 mm) con manguito para la entrada al suelo de la manguera espiral Hateflex14150			
	KES MA150 ZVR150/500	2125502000	4052487139991
Inserto de pared con cubierta de cerradura para unir la cubierta del sistema HSI150* con el extremo de la manguera espiral 14150			
	HSI150 1x1 KVB150	2125811000	4052487058087

* Otras variantes disponibles en www.hauff-technik.com



Encontrará los accesorios adecuados, por ejemplo, el dispositivo de ajuste y el codo de fijación para el montaje de la entrada al suelo, en la página 32 y siguientes.



MANGUERA ESPIRAL (LONGITUD ESTÁNDAR)

Imagen	Longitud (m)	Código de artículo	Número de artículo	GTIN
	2	Hateflex14150/2000B	3030366925	4052487233163
	3	Hateflex14150/3000B	3030366901	4052487233118
	4	Hateflex14150/4000B	3030366902	4052487233101
	5	Hateflex14150/5000B	3030366904	4052487233095
	6	Hateflex14150/6000B	3030366909	4052487233057
	8	Hateflex14150/8000B	3030366912	4052487233033
	10	Hateflex14150/10000B	3030366915	4052487233231
	12	Hateflex14150/12000B	3030366918	4052487233217
	15	Hateflex14150/15000B	3030366921	4052487233194
	18	Hateflex14150/18000B	3030366923	4052487233187
	20	Hateflex14150/20000B	3030366924	4052487233170
	25	Hateflex14150/25000B	3030366893	4052487232869

Longitudes especiales disponibles a petición.



Encontrará los accesorios adecuados, por ejemplo, casquillos para tubería y de unión o el kit de herramientas para el montaje, en la página 32 y siguientes.



SISTEMA DE CONDUCTOS PARA CABLES

KIT DE CONEXIÓN PARA TALADROS DE NÚCLEO/CASQUILLOS DE PARED

Propiedades y datos técnicos:

- Hormigón a prueba de agua con clase de estrés 1, clase de estrés 2
- Para conectar la manguera espiral Hateflex14150 a los taladros de núcleo o a los Casquillos de pared
- Conexión elástica mecánicamente estable mediante un manguito del sistema
- Tubería de revestimiento estable de paredes gruesas
- Estanco al gas y al agua hasta 2,5 bar

CONEXIÓN FINAL DEL CANAL DE CABLES

Propiedades y datos técnicos:

- Para el sellado de cables en el extremo de la manguera espiral Hateflex14150
- Tecnología de anillos segmentados para un ajuste individual al diámetro de tubería in situ
- Montaje del inserto intercambiable tras el tendido de los cables
- Aprovechamiento de toda la sección del sistema de tuberías vacías durante el tendido de los cables




Conexión estanca a la presión de la manguera espiral Hateflex14150 al inserto de pared HSI150 y conexión final para el canal de cables



Sellado en el suelo del extremo de la manguera espiral Hateflex14150 con el kit de sellado KES150 MA WE 160 SG 3x22-58 SET


SISTEMA DE CONDUCTOS PARA CABLES

KES150 MA – SISTEMA DE ENTRADA DE CABLES


Imagen	Código de artículo	Número de artículo	GTIN
Kit de conexión para taladros de núcleo/casquillos de pared incluidos dos sellos redondos para conectar la manguera espiral Hateflex14150 al taladro de núcleo de Ø 200 mm para un espesor máx. de pared de 500 mm *			
	KES150 MA KB SET	2125818500	4052487140409

* Otras variantes disponibles en www.hauff-technik.com.

KES150 MA – CONEXIÓN EN EL CIERRE DEL CANAL DE CABLES

Imagen	Código de artículo	Número de artículo	GTIN
Kit de sellado con manguito KES150 MA WE incluido inserto intercambiable separado con tecnología de anillos segmentados para el sellado de cables en el extremo de la manguera espiral Hateflex14150: de 1 cable, Ø 48 – 83 mm, 3 cables, Ø 22 – 58 mm o 6 cables, Ø 8 – 36 mm (montaje de los manguitos antes del tendido de los cables), se incluyen tapones ciegos			
	KES150 MA WE160 SG 1x48-83 SET	2125817103	4052487164764
	KES150 MA WE160 SG 3x22-58 SET	2125817102	4052487164757
	KES150 MA WE160 SG 6x8-36 SET	2125817101	4052487164740

Manguito para recubrimiento con inserto intercambiable WE 160-z/d para el sellado de cables en el extremo de la manguera espiral Hateflex14150 (montaje previo al tendido de los cables)

	KES150 MA160-172/140-163 WE	2125817100	4052487120937
---	-----------------------------	------------	---------------

Inserto intercambiable separado con tecnología de anillos segmentados para instalación en manguito KES150 MA WE para el sellado: de 1 cable, Ø 48 – 83 mm o de 3 cables, Ø 22 – 58 mm o de 6 cables, Ø 8 – 36 mm, se incluyen tapones ciegos

	WE160 SG 1x48-83	825817116	4052487164719
	WE160 SG 3x22-58	825817115	4052487164702
	WE160 SG 6x8-36	825817114	4052487164696

Inserto intercambiable separado para montaje en manguito KES150 MA WE fabricación según la ocupación de los cables: z= número de cables, d= diámetro del cable

	WE160 zxd	*	*
---	-----------	---	---

* Otras variantes disponibles en www.hauff-technik.com.



Encontrará los accesorios adecuados, por ejemplo el kit de herramientas para el montaje, en la página 32 y siguientes.







ACCESORIOS



ACCESORIOS GENERALES

Imagen	Código de artículo	Número de artículo	GTIN
Llave de cabeza flexible (G); Llave de cabeza flexible en paredes con aislamiento térmico de hasta 100 mm (GD)			
	SLS 6G	5200010040	4052487233491
	SLS 6GD	5200010041	4052487233484
Lubricante 200g			
	GML	5020050010	4052487238564
Limpiador de cables, contenido 1000 ml, evaporación rápida y sin dejar restos			
	KRMTX	5040020030	4052487238540

INSERTOS DE PARED Y BRIDA DE PLÁSTICO

Imagen	Código de artículo	Número de artículo	GTIN
Dispositivo de alivio de presión para la cubierta de cerradura HSI150 DT. Para controlar la inminente salida del agua del sistema de tuberías conectado			
	HSI150 DAE	2126010170	4052487193504
Alargador de manguera para conectar al dispositivo de alivio de presión HSI DAE (0,5 m)			
	HSI150 DAE SV	2126010171	4052487193559
Kit de separadores (2 unidades) para aumentar la distancia axial de los insertos de pared hasta 250 mm. Permite crear paquetes HSI150 con HSI90			
	HSI AH40 SET2	3030300093	4052487220156
Cartucho de 290 ml, color gris, masa sellante elástica para la optimización de la superficie de la pared en combinación con bridas hermetizantes			
	EGO SMP805	5020050084	4052487168366

CUBIERTA DEL SISTEMA EN GENERAL CON TECNOLOGÍA DE CONTRACCIÓN

Imagen	Código de artículo	Número de artículo	GTIN
Para el cierre de los apoyos no ocupados tapones ciegos para cubierta del sistema HSI150 D7x33 en HSI150 D3x58			
	VS 32/34	3030300266	4052487216319
	VS 58/60	3030300267	4052487216326
Para el centrado y la fijación de cables en los apoyos de la cubierta del sistema para unos resultados de contracción óptimos. Kit de cintas de centrado, consistente en 3 unidades Cintas de elastómero de 30 x 430 mm			
	ZB EPDM50	5060120250	4052487233323

ACCESORIOS


CUBIERTA DEL SISTEMA CON TECNOLOGÍA TERMORETRACTIL




Imagen	Código de artículo	Número de artículo	GTIN
Casquillos de reemplazo para HSI150 D3x58 WS			
	WSM I200 2x75-22	5170030061	4052487233439
Casquillos de reemplazo para HSI150 D7x33 WS			
	WSM I150 2x43-12	5170030020	4052487232968
Casquillo de 3 dedos para cubierta del sistema HSI150 D7x33 WS			
	3FM 1x44-13 3x16-4,2	5170060010	4052487233408
Casquillo de 3 dedos para cubierta del sistema HSI150 D3x58 WS			
	3FM 1x71-22 3x26-9	5170060001	4052487233415
Casquillo de 4 dedos para cubierta del sistema HSI150 D7x33 WS			
	4FM 1x55-21 4x20-7	5170060040	4052487233392
Casquillo de 4 dedos para cubierta del sistema HSI150 D3x58 WS			
	4FM 1x80-25 4x27-9	5170060041	4052487233385
Casquillo reparado para HSI150 D1x80 WS			
	WSMR I250 2x107-29	350070000	4052487010429
Casquillo reparado para HSI150 D3x58 WS			
	WSMR I250 2x85-22	350040000	4052487010375
Casquillo reparado para HSI150 D7x33 WS			
	WSMR I250 2x53-13	350030000	4052487010351


CUBIERTA DEL SISTEMA CON TECNOLOGÍA DE RETRACCIÓN EN FRÍO

Imagen	Código de artículo	Número de artículo	GTIN
Casquillos de reemplazo para HSI150 D1x1110 KS WR			
	KSM I223 2x119-56	5170040004	4052487232982
Casquillos de reemplazo para HSI150 D1x1125 KS WR			
	KSM I240 2x154-76	5170040006	4052487232999
Cinta adhesiva fusible, de colocación en frío, longitud 3 m, anchura aprox. 35 mm			
	Hatetherm Scapa 0485	316010000	4052487006668

ACCESORIOS

CUBIERTA DEL SISTEMA SEPARADA			
Imagen	Código de artículo	Número de artículo	GTIN
Kit de herramientas para el montaje, consistente en 1 llave DINamométrica 4-20 Nm, ¼ pulgada, 1 adaptador para destornillador eléctrico cuadrado, ¼ pulgada, 2 alargadores, 150 mm, ¼ pulgada, 1 alargador, 100 mm , ¼ pulgada 1 kit de llaves de vaso M6, SW 5, ¼ pulgada, 1 kit de llaves de vaso M6, 100 mm con cabeza esférica, ¼ pulgada 1 kit de llaves de vaso M8, 50 mm, con cabeza esférica, ¼ pulgada			
	HSI150 DG/HRK SSG WKZ	5200010300	4052487233460

CUBIERTA DEL SISTEMA SEGMENTO			
Imagen	Código de artículo	Número de artículo	GTIN
Destornillador DINamométrico (1,2 Nm) SEGMENTO con transductor de señales acústico			
	DSD	5200010236	4052487233477
Lubricante especial SEGMENTO 10 g			
	GMS	5020050021	4052487238557
Plantilla de ocupación SEGMENTO para la selección de los segmentos adecuados de acuerdo con los diámetros de cable			
	BSS	2300320000	4052487062244

SISTEMAS DE ENTRADA DE CABLES – ENTRADA AL SUELO			
Imagen	Código de artículo	Número de artículo	GTIN
IDispositivo de ajuste KES FUBO-FIX AV Riel con perfil en C (longitud 1100 mm) con cuatro picas de tierra regulables en altura			
	ES FUBO-FIX AV	1900500165	4052487165693
Codo de fijación para Ø 160 mm, Adecuado para la fijación del KES150 MA ZVR150/500 al dispositivo de ajuste incluidos los elementos de fijación (es posible una disposición en línea)			
	KES150 FUBO-FIX BB160	1900500167	4052487165716

SISTEMAS DE ENTRADA DE CABLES – GENERAL

Imagen	Código de artículo	Número de artículo	GTIN
--------	--------------------	--------------------	------

Casquillo de unión como prolongación/unión de mangueras espirales Hateflex1415

KES150 MA150-172/150-172

2128020000

4052487058407

Casquillo de unión para conectar canales de cables rígidos de Øe = 160 mm* con mangueras espirales Hateflex14150

KES150 MA160-172/140-163

2125812000

4052487058100

1 pieza clips de anillo para la estabilización de la tubería corrugada* en el manguito (Cuando realice el pedido, introduzca el tipo y fabricante de la tubería), para Kabuflex

CR110

1630500110

4052487134491

CR125

1630500125

4052487134514

CR160

1630500160

4052487134538

Tramo de tubería rígida que sobresale 440 mm y con Øe = 160 mm con manguito para conectar con una manguera espiral Hateflex14150 (unión estanca con la pared cuando se emplean taladros de núcleo en combinación con un sello redondo HRD).

KES150 MA160-172/140-163 SET

2125818000

4052487058278

Separador p.ej. 1x2 para fijar y posicionar los paquetes de mangueras con Hateflex14150 (se pueden suministrar otras variantes)

KES150 1x2 AH PP

3030361164

4052487233347

Juego de herramientas para el montaje estanco a la presión de la correa de sujeción, consistente en 1 momento de giro de 4-20 Nm, ¼ pulgada, 1 alargador 150 mm, ¼ pulgada, 1 kit de llaves de vaso para llave Allen SW 13, ¼ pulgada, 1 kit de llaves de vaso para llave Allen SW 8, ¼ pulgada

KES MA WKZ SET

5200010302

4052487233453

* Para conexiones de tuberías corrugadas son necesarios clips de anillo CR.
Según la conexión tubular serán necesarios 2 anillos sellantes perfilados (debe facilitarse en obra).

INSERTOS DE PARED Y BRIDA DE ALUMINIO

Propiedades y datos técnicos:

- Hormigón a prueba de agua con clase de estrés 1, clase de estrés 2
- Posibilidad de conexión a un lado para el sellado del sistema
- Espesor de pared mínimo 70 mm
- Se suministra individualmente para cada espesor de pared ≥ 70 mm
- Creación de paquetes mediante un sistema de conexión en el marco in situ
- Cubierta de cerradura estanca a la presión
- Estanco a una presión de 2 bar tras el hormigonado

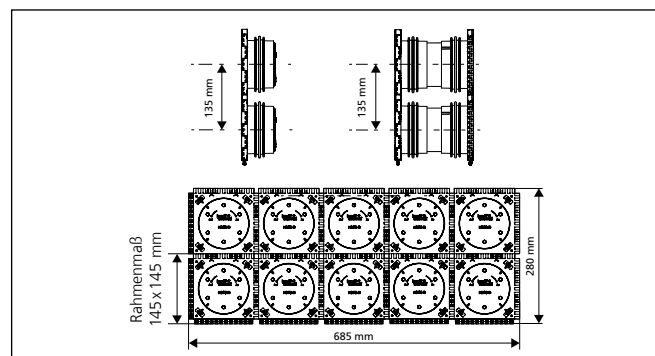
INSERTO DE PARED DOBLE PARA EL HORMIGONADO

Propiedades y datos técnicos:

- Hormigón a prueba de agua con clase de estrés 1, clase de estrés 2
- Posibilidad de conexión a ambos lados para el sellado del sistema
- Espesor de pared mínimo 100 mm
- Se suministra individualmente para cada espesor de pared ≥ 100 mm
- Creación de paquetes mediante un sistema de conexión en el marco, se suministra ex fábrica
- Cubierta de cerradura estanca a la presión en ambos lados
- Estanco a una presión de 2 bar tras el hormigonado



Inserto de pared doble HSI90 como paquete empleado en encofrado





Ejemplo de un pedido como paquete 2x5 para espesor de pared de 200 mm, Denominación de pedido: HSI90 2x5 K2/200

Conductos para cables 90

INSERTOS DE PARED Y BRIDA DE ALUMINIO

Entradas de cables

HSI90 – INSERTO DE PARED	
Imagen	Código de artículo
Inserto de pared sencillo a partir de espesores de pared de 70 mm	
	HSI90 1x1 K/X*
Inserto de pared doble a partir de espesores de pared de 100 mm	
	HSI90 1x1 K2/X*

X = Espesor de pared (mm)

* Los números de artículo correspondientes a los espesores de pared exactos los podrá encontrar en www.hauff-technik.com



Encontrará los accesorios adecuados, por ejemplo la llave de cabeza flexible para el montaje y dsmontaje de la cubierta del sistema en la página 50 y siguientes.



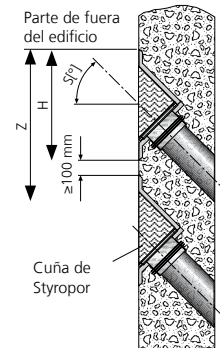
INSERTOS DE PARED Y BRIDA DE ALUMINIO

EMPAQUETADURA INCLINADA SENCILLA PARA EL HORMIGONADO

Propiedades y datos técnicos:

- Hormigón a prueba de agua con clase de estrés 1, hormigón a prueba de agua con clase de estrés 2
- Para pasacables en ángulo en todas direcciones, para un radio de giro óptimo al introducir y sellar los cables y al conectar los canales de cables.
- Ajuste continuo al espesor de pared deseado in situ
- Posibilidad de conexión a un lado para el sellado del sistema
- Creación de paquetes ex fábrica (una fila)
- Estanco al gas y al agua hasta 2,0 bar

2x HSI90 1xZ K S45°/X
Empaquetadura inclinada sencilla

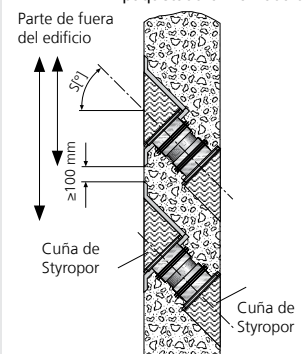


EMPAQUETADURA INCLINADA DOBLE PARA EL HORMIGONADO



Propiedades y datos técnicos:

- Hormigón a prueba de agua con clase de estrés 1, hormigón a prueba de agua con clase de estrés 2
- Para pasacables en ángulo en todas direcciones, para un radio de giro óptimo al introducir y sellar los cables y al conectar los canales de cables.
- Ajuste continuo al espesor de pared deseado in situ
- Posibilidad de conexión a ambos lados para el sellado del sistema
- Creación de paquetes ex fábrica posible (una fila)
- Estanco al gas y al agua hasta 2,0 bar

2x HSI90 1xZ- K2 S45°/X
Empaquetadura inclinada doble





INSERTOS DE PARED Y BRIDA DE ALUMINIO

HSI90 1xz K S_°/X			
Imagen	Inclinación (grados)	Espesor mínimo de pared (mm)	Código de artículo
Empaquetadura inclinada sencilla S30°, z = Filas yuxtapuestas			
	30°	190	HSI90 1xz K S30°/X
Empaquetadura inclinada sencilla S45°, z = Filas yuxtapuestas			
	45°	200	HSI90 1xz K S45°/X

X = Espesor de pared (mm)

Número de artículo, precio y propuesta técnica bajo solicitud.

Se conseguirá un recubrimiento mínimo de hormigón de 200 mm según la directiva sobre la permeabilidad del hormigón (documento de referencia H10) con una empaquetadura inclinada HSI90 K S 30° con un espesor de pared no inferior a 300 mm (S 45° – 350 mm).

HSI90 1xz K2 S_°/X			
Imagen	Inclinación (grados)	Espesor mínimo de pared (mm)	Código de artículo
Empaquetadura inclinada doble S30°, z= Filas yuxtapuestas			
	30°	200	HSI90 1xz K2 S30°/X
p.ej. HSI90 1x3 K2 S45°			
Empaquetadura inclinada doble S45°, z= Filas yuxtapuestas			
	45°	210	HSI90 1xz K2 S45°/X
p.ej. HSI90 1x3 K2 S45°			

X = Espesor de pared (mm)

Número de artículo, precio y propuesta técnica bajo solicitud.

Se conseguirá un recubrimiento mínimo de hormigón de 200 mm según la directiva sobre la permeabilidad del hormigón (documento de referencia H10) con una empaquetadura inclinada HSI90 K2 30° con un espesor de pared no inferior a 298 mm (S45° – 335 mm; S 60° – 360 mm).

INSERTOS DE PARED Y BRIDA DE ALUMINIO

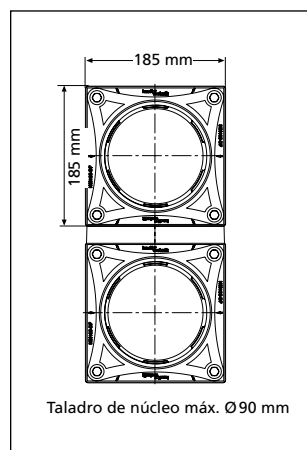
BRIDA DE ALUMINIO PARA UNA POSTERIOR COLOCACIÓN DE TACOS

Propiedades y datos técnicos:

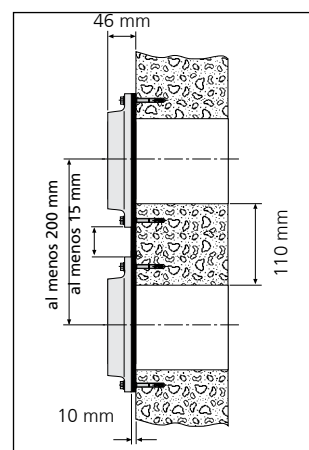
- Hormigón a prueba de agua con clase de estrés 1, clase de estrés 2
- DIN 18533 W1.1-E, W1.2-E, W2.1-E
- Brida de aluminio con recubrimiento de KTL (óptima protección frente a la corrosión)
- Sellado superficial de cloropreno (CR)
- Taladro de núcleo de \varnothing máx 90 mm
- Elementos de fijación de acero inoxidable A4 (AISI 316L) incluyendo juntas tóricas que evitan la entrada de agua
- Montaje en paredes de contenedores posible
- Posibilidad de conexión para el sellado del sistema



HSI90 DF con cubierta del sistema HSI90 MA110 WR




Brida de aluminio HSI90 DF




Dibujo en sección con las distancias

Cable entries 90

INSERTOS DE PARED Y BRIDA DE ALUMINIO

HSI90 – BRIDA DE ALUMINIO			
Imagen	Código de artículo	Número de artículo	GTIN
Brida de aluminio incluida elementos de fijación de A4 (AISI 316L) y juntas tóricas para paredes de hormigón			
	HSI90 DF	2203010001	4052487060646

ACCESORIOS			
Imagen	Código de artículo	Número de artículo	GTIN
Cartucho de 290 ml de color gris. Masa sellante elástica para la optimización de la superficie de la pared en combinación con bridas hermetizantes			
	EGO SMP805	5020050084	4052487238533

CUBIERTA DEL SISTEMA PARA CABLES

CUBIERTA DE CERRADURA PARA INSERTOS DE PARED NO OCUPADOS Y BRIDAS DE ALUMINIO

Propiedades y datos técnicos:

- Para un cierre estanco a la presión de insertos de pared no ocupados y bridas de plástico HSI90
- Cubierta de cerradura de ABS con sello de EPDM
- Montaje sencillo con sistema de bayoneta
- Estanco al gas y al agua hasta 2,0 bar

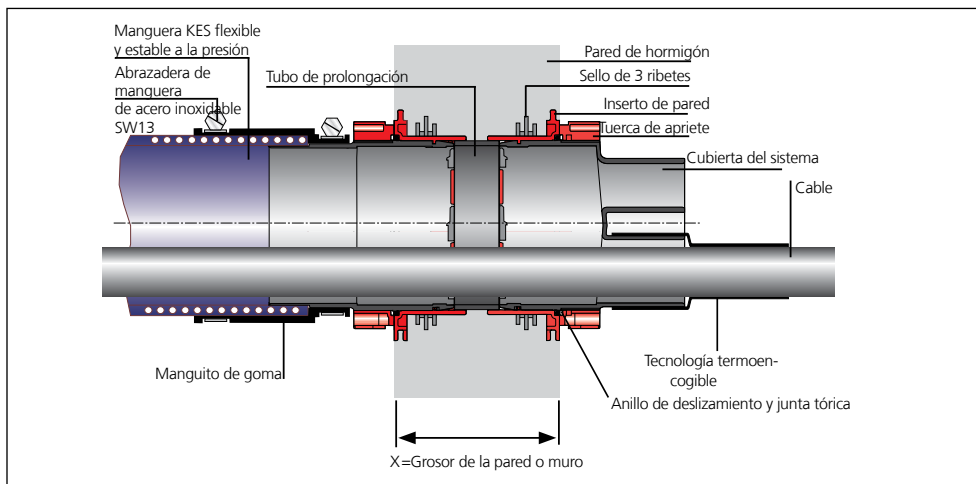
SELLADO DE CABLES DE LA CUBIERTA DEL SISTEMA CON TECNOLOGÍA TERMORETRACTIL

Propiedades y datos técnicos:

- Mayor área de aplicación
- Montaje sencillo gracias al sistema de bayoneta
- Incluida cinta de centrado en HSI90 D1x75 WS en KS
- Los pasos de tubería no utilizados pueden cerrarse con tapones ciegos VS 20 o VS 32/34
- También se pueden suministrar según tecnología de contracción en frío
- Resistente a la radiación UV y al ozono
- Resistente al aceite de transformador



Canalización de estaciones: Cable de baja tensión sellado con HSI90 D1x75 WS and HSI90 D3x32 WS



Corte a través de la pared

SELLO REDONDO INDIVIDUAL SEPARADO


Propiedades y datos técnicos:

- Se pueden montar posteriormente
- Se suministra con precisión milimétrica dependiendo de la situación de instalación
- Es posible una ocupación múltiple
- Sello redondo individual con tapado con una brida
- Estanco al gas y al agua hasta 2,5 bar

Conductos para cables 90

CUBIERTA DEL SISTEMA PARA CABLES

HSI90 – CUBIERTA DE CERRADURA


Imagen	Artículo	Código de artículo	Número de artículo	GTIN
Cubierta de cerradura				
	Tapón ciego	HSI90 D	2205010000	4052487060851

HSI90 – CUBIERTA DEL SISTEMA CON TECNOLOGÍA TERMORETRACTIL

Imagen	Rango de utilización del Ø del cable/tubería	Código de artículo	Número de artículo	GTIN
Cubierta del sistema con 1 apoyo incluyendo, 1 manguito térmico, 1 cinta de centrado				
	25 – 72	HSI90 D1x75 WS	3030300089	4052487060936
Cubierta del sistema con 3 apoyos incluyendo, 3 manguitos térmicos				
	12 – 30	HSI90 D3x32 WS	3030300090	4052487060899
Cubierta del sistema con 6 apoyos incluyendo, 6 manguitos térmicos				
	8 – 18	HSI90 D6x20 WS	3030300091	4052487060912

Versiones con casquillo contraído en frío disponible a petición.

HRD – SELLO REDONDO INDIVIDUAL

Imagen	Código de artículo	Número de artículo	GTIN
Anchura de sellado 60 mm, separado, con tapado con una brida, z= Número de cables, d= Diámetro del cable			
	HRD94/83 GF zxd b60 A2/EPDM55	*	*

* Número de artículo, precio y propuesta técnica bajo solicitud.



Encontrará los accesorios adecuados, por ejemplo, tapones ciegos para aberturas desocupadas, cintas de centrado o casquillos reparados, en la página 50 y siguientes.



CUBIERTA DEL SISTEMA PARA LA UNIÓN DE CANALES DE CABLES

CUBIERTA DEL SISTEMA CON TECNOLOGÍA DE MANGUITOS PARA CANALES DE CABLES LISOS Y CORRUGADOS

Propiedades y datos técnicos:

- Uso flexible en tuberías lisas y corrugadas
- Tecnología de clip de anillo patentada para el sellado de tuberías corrugadas (introduzca el tipo de tubería y su fabricante)
- Conexión elástica mecánicamente estable mediante un manguito del sistema y unas correas de sujeción especiales de A4 (AISI 316L)
- Con correas de sujeción de acero inoxidable
- Estanco a la presión hasta 0,5 bar, dependiendo del conducto empleado

CUBIERTA DEL SISTEMA CON TECNOLOGÍA DE RETRACCIÓN EN FRÍO PARA CANALES DE CABLES CORRUGADOS

Propiedades y datos técnicos:

- Para tuberías corrugadas
- Tecnología de contracción que no necesita herramientas
- Sellado fácil de tuberías sensibles a la presión
- Estanco a la presión hasta 0,5 bar, dependiendo del conducto empleado



Montaje de inserto de pared doble HSI90-K2 previo al hormigonado



HSI90-K2 tras el hormigonado: A continuación viene la conexión de la tubería vacía




Conexión de tuberías corrugadas HSI90 D1x75 KS WR

Conductos para cables 90

CUBIERTA DEL SISTEMA PARA LA UNIÓN DE CANALES DE CABLES

HSI90 – TECNOLOGÍA DE MANGUITOS PARA CANALES DE CABLES LISOS Y CORRUGADOS				
Imagen	Ø _e tubería (mm)	Código de artículo	Número de artículo	GTIN
Cubierta del sistema para tuberías lisas				
	75	HSI90 M75 GR	2206040015	4052487129145
	90	HSI90 MA90 GR	2206040018	4052487060981
	110	HSI90 MA110 GR	2206040020	4052487060998
Cubierta del sistema para tuberías corrugadas incluyendo clips de anillo para Kabuflex:				
	90	HSI90 MA90 WR	2206040025	4052487124997
	110	HSI90 MA110 WR	2206040029	4052487125000

* Para las conexiones de tuberías corrugadas se necesitan clips de anillo CR adicionales. Según la conexión tubular serán necesarios 2 anillos sellantes perfilados (debe facilitarse en obra).

HSI90 – TECNOLOGÍA DE RETRACCIÓN EN FRÍO PARA TUBERÍAS LISAS				
Imagen	Ø _e tubería (mm)	Código de artículo	Número de artículo	GTIN
Cubierta del sistema para tuberías corrugadas				
	75	HSI90 D1x75 KS WR	2206040001	4052487060943



Encontrará los accesorios adecuados, por ejemplo el casquillo retraíble de reemplazo, en la página 50 y siguientes.



SISTEMA DE CONDUCTOS PARA CABLES

CUBIERTA DEL SISTEMA PARA CONECTAR CON EL INSERTO DE PARED HSI90

Propiedades y datos técnicos:

- Para conectar la manguera espiral Hateflex14090 al inserto de pared HSI90
- Conexión elástica mecánicamente estable mediante un manguito del sistema
- Estanco al gas y al agua hasta 2,0 bar



KES MA90 D – Conexión con inserto de pared HSI90

TUBERÍA AGLOMERADA CON CEMENTO CON MANGUITO PARA LA ENTRADA AL SUELO DE LA MANGUERA ESPIRAL HATEFLEX

Propiedades y datos técnicos:

- Hormigón a prueba de agua con clase de estrés 1, clase de estrés 2
- Para entrada al suelo de la manguera espiral Hateflex14090
- Se une al hormigón de forma homogénea gracias a su revestimiento especial
- Tubería de plástico inherentemente estable de peso reducido e insensible a la rotura
- Se puede realizar un corte a medida al ras una vez terminado el suelo
- Estanco al gas y al agua hasta 2,5 bar



Disposición en línea 2x KES90 MA ZVR100/500 en el dispositivo de ajuste KES FUBO-FIX AV

INSERTO DE PARED

Propiedades y datos técnicos:

- Hormigón a prueba de agua con clase de estrés 1, clase de estrés 2
- Para entrada al suelo de la manguera espiral Hateflex14090
- Conexión elástica mecánicamente estable mediante un manguito del sistema
- Posibilidad de conexión a uno de los lados para sellado del sistema HSI90
- Estanco al gas y al agua hasta 2,0 bar



HSI901x1 KVB90 como entrada al suelo y la pared de la manguera espiral Hateflex14090

MANGUERA ESPIRAL

Propiedades y datos técnicos:

- Sistema de tuberías vacías flexible y estanco a la presión hasta 2,5 bar (presión externa)
- Sistema de tuberías vacías sobre el que se puede construir
- Tensión de compresión: tipo 450 (DIN EN 61386-24)
- Radio de giro mínimo: 900 mm
- Coeficiente de fricción dinámica de la superficie interior
- Se puede suministrar con un tramo de tubería vacía sin casquillos de hasta 25 m, prolongable mediante un casquillo de unión
- $\varnothing_i = 91 \text{ mm} \pm 1 \text{ mm}$
- $\varnothing_e = 104 \text{ mm} \pm 1 \text{ mm}$
- material: PVC duro/PVC blando



KES MA90 D y manguera espiral Hateflex14090

SISTEMA DE CONDUCTOS PARA CABLES

KES MA90 – SISTEMA DE ENTRADA DE CABLES

Imagen	Código de artículo	Número de artículo	GTIN
Cubierta del sistema para una conexión estanca a la presión de una manguera espiral Hateflex14090 al inserto de pared HSI90			
	KES MA90 D	2225810000	4052487061377
Manga de pared revestida de cemento (longitud 500 mm) con manguito para la entrada al suelo de la manguera espiral Hateflex14090			
	KES MA90 ZVR100/500	2125502003	4052487164894
Inserto de pared con cubierta de cerradura para unir la cubierta del sistema HSI90* con el extremo de la manguera espiral 14090			
	HSI90 1x1 KVB90	2225811000	4052487061384

* Otras variantes disponibles en www.hauff-technik.com



Encontrará los accesorios adecuados, por ejemplo, el dispositivo de ajuste y el codo de fijación para el montaje de la entrada al suelo, en la página 50 y siguientes.



MANGUERA ESPIRAL (LONGITUD ESTÁNDAR)

Imagen	Longitud (m)	Código de artículo	Número de artículo	GTIN
	1,5	Hateflex14090/1500B	2230000150	4052487061513
	2	Hateflex14090/2000B	3030366927	4052487233156
	3	Hateflex14090/3000B	3030366899	4052487233125
	6	Hateflex14090/6000B	3030366907	4052487233064
	8	Hateflex14090/8000B	3030366910	4052487233040
	10	Hateflex14090/10000B	3030366913	4052487233248
	12	Hateflex14090/12000B	3030366916	4052487233224
	15	Hateflex14090/15000B	3030366919	4052487233200
	25	Hateflex14090/25000B	3030366890	4052487233132

Longitudes especiales disponibles a petición.



Encontrará los accesorios adecuados, por ejemplo, casquillos para tubería y de unión o el kit de herramientas para el montaje, en la página 50 y siguientes.



SISTEMA DE CONDUCTOS PARA CABLES

Propiedades y datos técnicos:

- Hormigón a prueba de agua con clase de estrés 1, clase de estrés 2
- para conectar la manguera espiral Hateflex14090 a los taladros de núcleo o a los casquillos de pared
- Conexión elástica mecánicamente estable mediante un manguito del sistema
- Tubería de revestimiento estable de paredes gruesas
- Estanco al gas y al agua hasta 2,5 bar

CONEXIÓN FINAL DEL CANAL DE CABLES

Propiedades y datos técnicos:

- Para el sellado de cables en el extremo de la manguera espiral Hateflex14090
- Tecnología de anillos segmentados para un ajuste individual al diámetro de tubería in situ
- Montaje del inserto intercambiable tras el tendido de los cables
- Aprovechamiento de toda la sección del sistema de tuberías vacías durante el tendido de los cables



Conexión estanca a la presión de la manguera espiral Hateflex14090 al inserto de pared HSI90 y conexión final para el canal de cables



Kit de sellado KES90 MA WE100 SG 1x18-65 SET f para el sellado de cables en el extremo del canal de cables

Conductos para cables 90

SISTEMA DE CONDUCTOS PARA CABLES

KES MA90 – SISTEMA DE ENTRADA DE CABLES

Imagen	Código de artículo	Número de artículo	GTIN
Kit de conexión para KB/casquillos de pared incluidos dos sellos redondos para conectar la manguera espiral Hateflex14090 al taladro de núcleo de Ø 150 mm para un espesor máx. de pared de 500 mm*			
	KES90 MA KB SET	2125818504	4052487164900

* Otras variantes disponibles en www.hauff-technik.com

KES90 MA – SISTEMA DE ENTRADA DE CABLES

Imagen	Código de artículo	Número de artículo	GTIN
Kit de sellado para manguitos KES90 MA WE incluido inserto intercambiable separado WE 100 con tecnología de anillos segmentados para el sellado de cables en el extremo de las mangueras espirales Hateflex14090 de: 1 cable, Ø 18 – 65 mm incluidos tapones ciegos			

	KES90 MA90-102/90-102 WE100 SG 1x18-65	2225817101	4052487164726
--	---	------------	---------------

Manguito para recubrimiento con inserto intercambiable WE 100 zxd para el sellado de cables en el extremo de la manguera espiral Hateflex14090 (montaje previo al tendido de los cables)

	KES90 MA90-102/90-102 WE	2225817100	4052487120951
--	---------------------------------	------------	---------------

Inserto intercambiable separado con tecnología de anillos segmentados para el montaje en manguitos KES90 MA WE, 1 = número de cables, 18 – 65 = Ø del cable incluidos tapones ciegos

	WE100 SG 1x18-65	825817112	4052487159166
--	-------------------------	-----------	---------------

Inserto intercambiable separado para montaje en manguito KES90 MA WE Fabricación según La ocupación de los cables, z= Número de cables, d= Diámetro del cable

	WE100 zxd	*	*
--	------------------	---	---

* Otras variantes disponibles en www.hauff-technik.com






Encontrará los accesorios adecuados, por ejemplo el kit de herramientas para el montaje, en la página 50 y siguientes.



ACCESORIOS

GENERAL ACCESORIOS			
Imagen	Código de artículo	Número de artículo	GTIN
Llave de cabeza flexible (G); en paredes con aislamiento térmico de hasta 100 mm(GD)			
	SLS 6G	5200010040	4052487233491
	SLS 6GD	5200010041	4052487233484
Lubricante 200g			
	GML	5020050010	4052487238564
Limpiador de cables, contenido 1000 ml, evaporación rápida y sin dejar restos			
	KRMTX	5040020030	4052487238540

INSERTOS DE PARED Y BRIDA DE ALUMINIO			
Imagen	Código de artículo	Número de artículo	GTIN
Cartucho de 290 ml, color gris. Masa sellante elástica para la optimización de la superficie de la pared en combinación con bridas hermetizantes			
	EGO SMP805	5020050084	4052487168366


CUBIERTA DEL SISTEMA EN GENERAL CON TECNOLOGÍA DE CONTRACCIÓN			
Imagen	Código de artículo	Número de artículo	GTIN
Para el cierre de los apoyos no ocupados, tapones ciegos para cubierta del sistema HSI90 D6x20 y HSI90 D3x32			
	VS 20	3030300265	4052487216302
	VS 32/34	3030300266	4052487216319
Para el centrado y fijación de cables en los apoyos de la cubierta del sistema, para unos resultados de contracción óptimos Kit de cintas de centrado, consistente en 3 unidades cintas de elastómero de 30 x 430 mm			
	ZB EPDM50	5060120250	4052487233323

ACCESORIOS



CUBIERTA DEL SISTEMA CON TECNOLOGÍA TERMORETRACTIL








Imagen	Código de artículo	Número de artículo	GTIN
Casquillos de reemplazo para HSI90 D1x75 WS			
	WSM I200 2x92-25	5170030090	4052487233422
Casquillos de reemplazo para HSI90 D3x32 WS			
	WSM I150 2x43-12	5170030020	4052487232968
Casquillos de reemplazo para HSI90 D6x20 WS			
	WSM I150 2x25-8	5170030005	4052487233446
Casquillo de 3 dedos para HSI90 D3x32 WS			
	3FM 1x44-13 3x16-4,2	5170060010	4052487233408
Casquillo de 4 dedos para HSI90 D3x32 WS			
	4FM 1x55-21 4x20-7	5170060040	4052487233392
Casquillos reparados para HSI90 D1x75 WS			
	WSMR I250 2x85-22	350040000	4052487010375
Casquillos reparados para HSI90 D3x32 WS			
	WSMR I250 2x53-13	350030000	4052487010351
Casquillos reparados para HSI90 D6x20 WS			
	WSMR I250 2x34-10	350010000	4052487010337

CUBIERTA DEL SISTEMA CON TECNOLOGÍA DE RETRACCIÓN EN FRÍO

Imagen	Código de artículo	Número de artículo	GTIN
Casquillos de reemplazo para HSI90 D1x75 KS			
	KSM I235 2x93-38	5170040001	4052487232975
Cinta adhesiva fusible, de colocación en frío, longitud 3 m, anchura aprox. 35 mm			
	Hatetherm Scapa 0485	316010000	4052487006668

ACCESORIOS

SISTEMAS DE ENTRADA DE CABLES – ENTRADA AL SUELO			
Imagen	Código de artículo	Número de artículo	GTIN
Dispositivo de ajuste KES FUBO-FIX AV			
Riel con perfil en C (longitud 1100 mm) con cuatro picas de tierra regulables en altura			
	ES FUBO-FIX AV	1900500165	4052487165693
Codo de fijación para Ø 110 mm adecuado para la fijación del KES90 MA ZVR100/500 al dispositivo de ajuste incluidos los elementos de fijación (es posible una disposición en línea)			
	KES90/110 FUBO-FIX BB110	1900500166	4052487165709

SISTEMAS DE ENTRADA DE CABLES – GENERAL			
Imagen	Código de artículo	Número de artículo	GTIN
Casquillo de fijación para el alargador de la manguera Hateflex14090			
	KES90 MA90-102/90-102	2209060100	4052487061186
Casquillo de unión para conectar canales de cables rígidos de Øe = 90 mm* con mangueras espirales Hateflex14090			
	KES90 MA70-90/90-110	2225814000	4052487061414
Casquillo de unión para conectar canales de cables rígidos de Øe = 110 mm* con mangueras espirales Hateflex14090			
	KES110 MA110-125/90-113	0825814000	4052487015806
1 pieza clips de anillo para la estabilización de la tubería corrugada en el manguito (Cuando realice el pedido, introduzca el fabricante y tipo de la tubería), para Kabuflex			
	CR90	1630500090	4052487134484
	CR110	1630500110	4052487134491
Tramo de tubería rígida que sobresale 440 mm y con Øe = 90 mm con manguito para conectar con una manguera espiral Hateflex14090 (unión estanca con la pared cuando se emplean taladros de núcleo en combinación con un sello redondo estándar).			
	KES90 MA110-125/90-113 SET	2225818000	4052487061452
Separador p.ej. 2x4 para fijar y posicionar los paquetes de mangueras con Hateflex14090 (se pueden suministrar otras variantes)			
	KES90 2x4 AH	5010060046	4052487233699
Juego de herramientas para el montaje estanco a la presión de la correa de sujeción, consistente en 1 momento de giro de 4-20 Nm, ¼ pulgada, 1 alargador 150 mm, ¼ pulgada, 1 kit de llaves de vaso para llave Allen SW 13, ¼ pulgada, 1 kit de llaves de vaso para llave Allen SW 8, ¼ pulgada			
	KES MA WKZ SET	5200010302	4052487233453

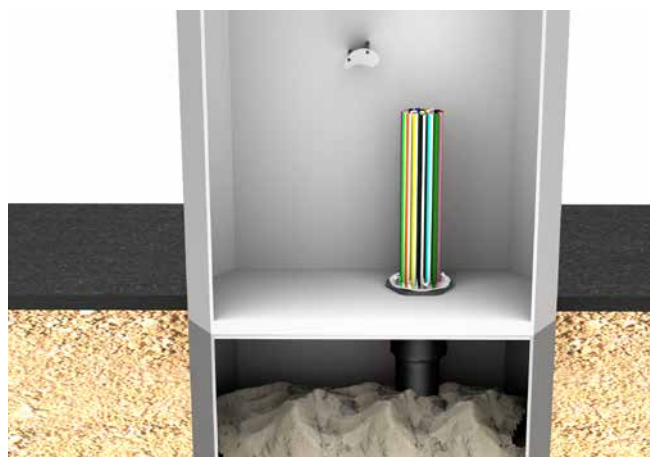
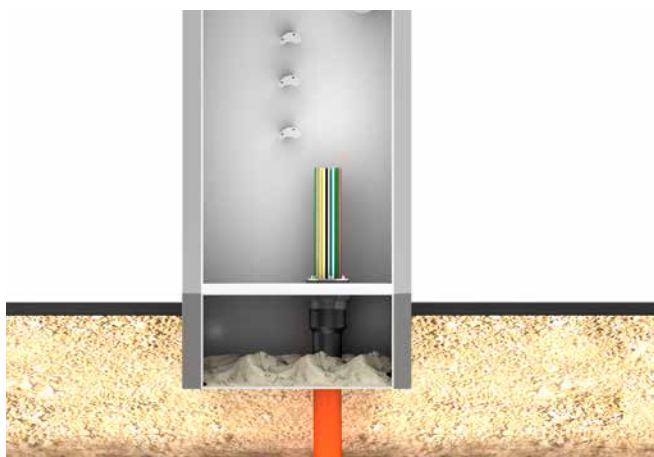
* Para conexiones de tuberías corrugadas son necesarios clips de anillo CR.
Según la conexión tubular serán necesarios 2 anillos sellantes perfilados (debe facilitarse en obra).

SISTEMA DE ENTRADA DE CABLES Y SELLO REDONDO

ATORNILLADURA DE CABLES

Propiedades y datos técnicos:

- Para un sellado de uno o más cables/microtuberías en una pared de carcasa
- Sellado rápido en tuberías de suministro gracias a la tecnología de contracción en frío o en caliente
- Gran flexibilidad in situ gracias al amplio rango de contracción
- Montaje rápido y sencillo
- Material plástico de alta calidad a base de policarbonato
- Rosca de PG muy estable







SELLO REDONDO

Propiedades y datos técnicos:


- Para el sellado de cables /microtuberías con diámetros de 7mm hasta 12mm
- Anchura de sellado 30 mm
- Estanco a una presión de hasta 1 bar
- Acero fino inoxidable V2A
- EPDM
- Montaje rápido y sencillo



SISTEMA DE ENTRADA DE CABLES Y SELLO REDONDO

KV PG – ATORNILLADURA DE CABLES INCLUIDO CASQUILLO DE CONTRACCIÓN MÁXIMO EXPESOR DE LA TUBERIA 20MM							
Imagen	Diámetro del orificio a taladrar \varnothing_i (mm)	Número de cables/microtuberías	Rango de utilización del \varnothing_e del cable/microtuberías (mm)		Código de artículo	Número de artículo	GTIN
			míni-ma.	máx			
Atornilladura de cables Tecnología de termorretracción							
	60	1	16	56	KV PG48 WS	334020000	4052487009546
	76	1	22	75	KV PG68 WS*	334010000	4052487009515
	76	4	9	27	KV PG68 WS 4F	334010100	4052487009539
Atornilladura de cables Tecnología de contracción en frío							
	60	1	24	56	KV PG48 KS	334020090	4052487009553
	76	1	38	93	KV PG68 KS*	0334010090	4052487009522

*Microtuberías pueden ser selladas utilizando el sello HRD68 F b30

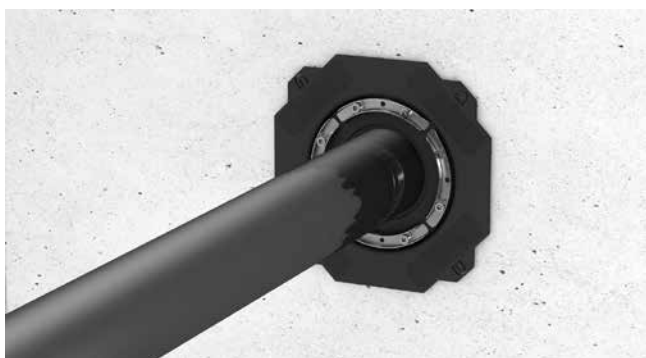
HRD68 F zxd b30 A2/EPDM55 SELLO REDONDO						
Imagen	Orificios \varnothing_i (mm)	Número de cables/microtuberías	Cables/microtuberías \varnothing_e (mm)	Código de artículo	Número de artículo	GTIN
Press seal for micropipes and/or cables						
	68	24	7	HRD68 F 24x7 b30 A2/EPDM55	2702226860	4052487066167
	68	9	12	HRD68 F 9x12 b30 A2/EPDM55	2702226810	4052487066112

CASQUILLOS DE PARED ESTÁNDAR

CASQUILLO DE PARED CON PASACABLES

Propiedades y datos técnicos:

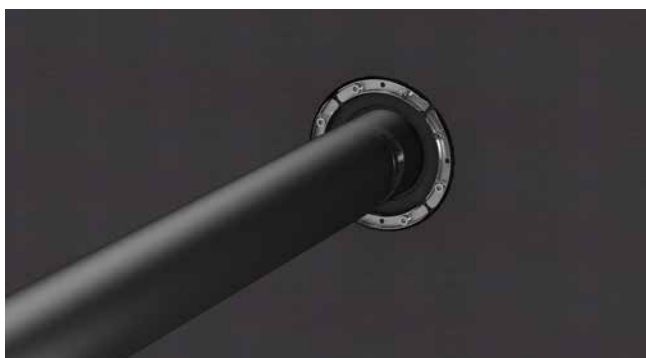
- Hormigón a prueba de agua con clase de estrés 1, clase de estrés 2
- Creación de paquetes mediante sistemas conexión en el marco – compatibles con los 3 tamaños existentes
- Ajuste sencillo al espesor de pared in situ
- Pasacables integrado, que protege los cables frente a posibles daños
- Placa ciega que garantiza estanqueidad al gas y al agua hasta 1 bar inmediatamente después del hormigonado
- La placa ciega dividida en tres partes permite una hincadura fácil desde dentro del edificio
- La brida exterior también se puede emplearse para el procesamiento de revestimientos bituminosos gruesos (PMBC)
- Brida central como barrera de agua
- Para instalación utilizando encofrados y uso de sellos redondos estándar
- Argollas para alambre de fijación y argollas para clavar con protección frente a la rotura para fijar a la armadura
- Lengüetas para una fijación al encofrado más sencilla



BWS 200/200 with HSD200 SSG 1x1 10-162 b40 A2/EPDM55



BWS con creación de paquetes






BWS con revestimientos bituminosos gruesos



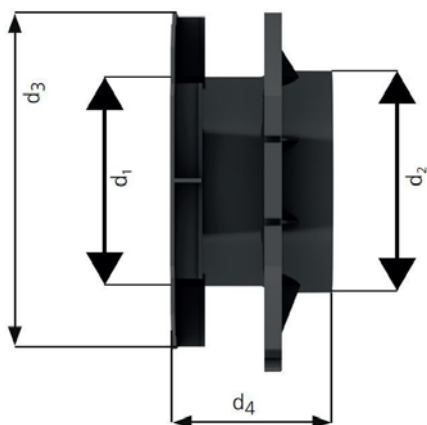
BWS con creación de paquetes y sellos redondos estándar

Revestimiento para tuberías

CASQUILLOS DE PARED ESTÁNDAR

BWS							
Imagen	Casquillo de pared \varnothing_i, d_1 (mm)	Casquillo de pared \varnothing_i, d_2 (mm)	Brida de parche integrada \varnothing_e, d_3 (mm)	Espesor mínimo de pared, d_4 (mm)	Código de artículo	Número de artículo	GTIN
	100	110	200x200	120	BWS100/110	827030100	4052487196024
	150	160	250x250	120	BWS150/160	827030150	4052487196031
	200	200	300x300	120	BWS200/200	827030200	4052487196048

Casquillos de pared



CASQUILLO DE PARED UNIVERSAL PARA TODO TIPO DE PARED

Propiedades y datos técnicos:

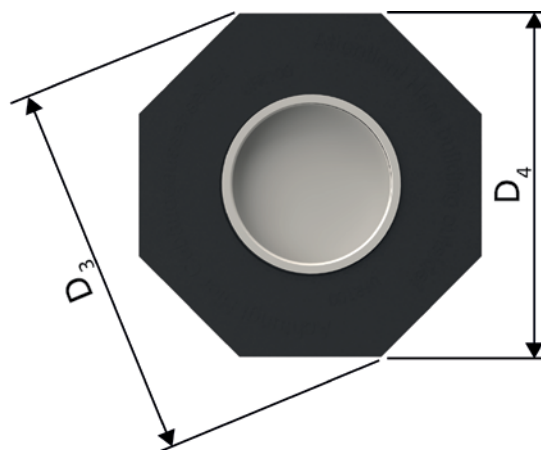
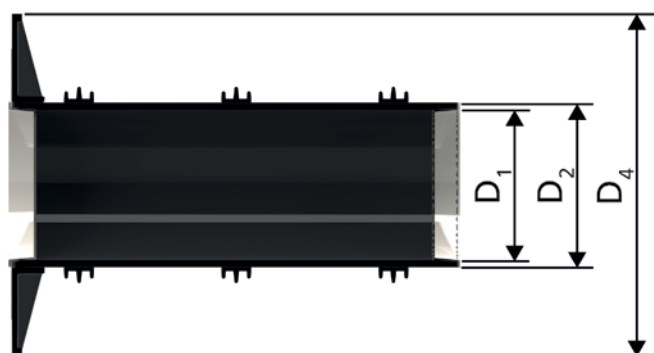
- Hormigón a prueba de agua con clase de estrés 1, clase de estrés 2
- DIN 18533 W1.1-E, W1.2-E, W2.1-E
- Con brida de parche integrada para el procesamiento de revestimientos bituminosos gruesos modificados con polímero
- Se puede utilizar en todo tipo de pared, incluyendo construcciones de pared elementales
- Insensible a la rotura
- Para instalación utilizando encofrados
- Con sellado listo para el montaje



UFR hormigonado con PMBC



UFR en encofrado



Revestimiento para tuberías

CASQUILLOS DE PARED ESTÁNDAR

UFR – CASQUILLO DE PARED UNIVERSAL					
Imagen	Longitud (mm)	Código de artículo	Unidades in packing unit	Número de artículo	GTIN
Casquillo de pared universal 100, Casquillo de pared de \varnothing_i D1 100mm, Casquillo de pared de \varnothing_e D2 110mm, Brida de parche integrada de \varnothing_e D4 210mm, Brida de parche integrada de \varnothing_e D3 227mm					
	200	UFR100/200	1	3030300244	4052487216098
			5		4052487221177
	240	UFR100/240	1	3030300245	4052487216104
			5		4052487221184
	250	UFR100/250	1	3030300246	4052487216111
			5		4052487221191
	300	UFR100/300	1	3030300247	4052487216128
			5		4052487221207
	365	UFR100/365	1	3030300248	4052487216135
			5		4052487221214
	400	UFR100/400	1	3030300249	4052487216142
			5		4052487221221
	500	UFR100/500	1	3030300250	4052487216159
			5		4052487221238
Casquillo de pared universal 150, Casquillo de pared de \varnothing_i D1 150mm, Casquillo de pared de \varnothing_e D2 162mm, Brida de parche integrada de \varnothing_e D4 260mm, Brida de parche integrada de \varnothing_e D3 282mm					
	200	UFR150/200	1	3030300251	4052487216166
			5		4052487221245
	240	UFR150/240	1	3030300252	4052487216173
			5		4052487221252
	250	UFR150/250	1	3030300253	4052487216180
			5		4052487221269
	300	UFR150/300	1	3030300254	4052487216197
			5		4052487221276
	365	UFR150/365	1	3030300255	4052487216203
			5		4052487221283
	400	UFR150/400	1	3030300256	4052487216210
			5		4052487221290
	500	UFR150/500	1	3030300257	4052487216227
			5		4052487221306

Se puede suministrar con longitudes especiales

CASQUILLOS DE PARED ESTÁNDAR

UFR – CASQUILLO DE PARED UNIVERSAL					
Imagen	Longitud (mm)	Código de artículo	Unidades in packing unit	Número de artículo	GTIN
Casquillo de pared universal 200, Casquillo de pared de Ø_i D1 200mm, Casquillo de pared de Ø_e D2 214mm, Brida de parche integrada de Ø_e D4 311mm, Brida de parche integrada de Ø_e D3 336mm					
	200	UFR200/200	1	3030300258	4052487216234
			5		4052487221313
	240	UFR200/240	1	3030300259	4052487216241
			5		4052487221320
	250	UFR200/250	1	3030300260	4052487216258
			5		4052487221337
	300	UFR200/300	1	3030300261	4052487216265
			5		4052487221535
	365	UFR200/365	1	3030300262	4052487216272
			5		4052487221344
	400	UFR200/400	1	3030300263	4052487216289
			5		4052487221351
	500	UFR200/500	1	3030300264	4052487216296
			5		4052487221368
Casquillo de pared universal 250, Casquillo de pared de Ø_i D1 250mm, Casquillo de pared de Ø_e D2 264mm, Brida de parche integrada de Ø_e D4 384mm, Brida de parche integrada de Ø_e D3 416mm					
	200	UFR250/200	1	2800250200	4052487155526
	240	UFR250/240		2800250240	4052487155540
	250	UFR250/250		2800250250	4052487155557
	300	UFR250/300		2800250300	4052487155564
	365	UFR250/365		2800250365	4052487155571
	400	UFR250/400		2800250400	4052487155588
	500	UFR250/500		2800250500	4052487155625

Se puede suministrar con longitudes especiales

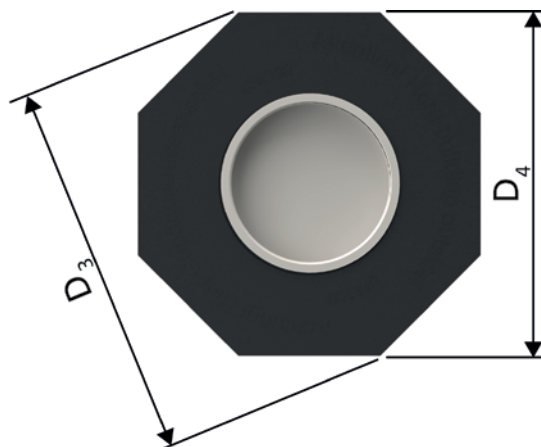
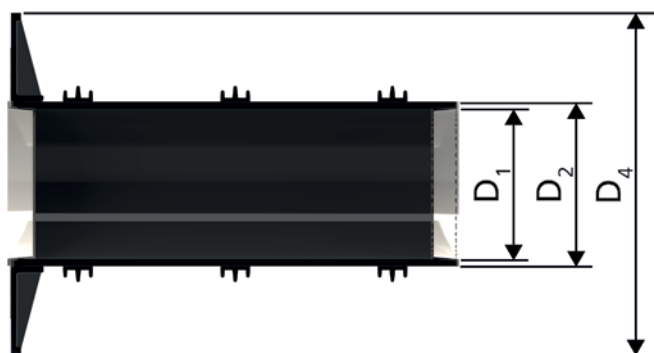
Revestimiento para tuberías

CASQUILLOS DE PARED ESTÁNDAR

UFR – CASQUILLO DE PARED UNIVERSAL					
Imagen	Longitud (mm)	Código de artículo	Unidades in packing unit	Número de artículo	GTIN
Casquillo de pared universal 300, Casquillo de pared de \varnothing_i D1 300mm, Casquillo de pared de \varnothing_e D2 316mm, Brida de parche integrada de \varnothing_e D4 436mm, Brida de parche integrada de \varnothing_e D3 472mm					
	200	UFR300/200	1	2800030200	4052487154031
	240	UFR300/240		2800030240	4052487154048
	250	UFR300/250		2800030250	4052487154055
	300	UFR300/300		2800030300	4052487154062
	365	UFR300/365		2800030365	4052487154079
	400	UFR300/400		2800030400	4052487154086
	500	UFR300/500		2800030500	4052487154123

Se puede suministrar con longitudes especiales

Casquillos de pared



CASQUILLOS DE PARED ESTÁNDAR

CONEXIÓN DEL CASQUILLO DE PARED

Propiedades y datos técnicos:

- Hormigón a prueba de agua con clase de estrés 1, clase de estrés 2
- DIN 18533 W1.1-E, W1.2-E, W2.1-E
- Con sellado ciego listo para el montaje, estanco al agua inmediatamente después del hormigonado
- Con brida de parche integrada para el procesado de revestimientos bituminosos gruesos modificados con polímero
- Para conectar canales de cables
- Se suministra premontado según el espesor de pared

CASQUILLO DE PARED DE CONEXIÓN PARA INSTALACIÓN EN ELEMENTOS DE PARED DOBLES

Propiedades y datos técnicos:

- Hormigón a prueba de agua con clase de estrés 1, clase de estrés 2
- DIN 18533 W1.1-E, W1.2-E, W2.1-E
- Con sellado ciego listo para el montaje, estanco al agua inmediatamente después del hormigonado
- Con brida de parche integrada para el procesado de revestimientos bituminosos gruesos modificados con polímero
- Para conectar canales de cables
- Se suministra premontado según el espesor de pared
- Incluidos dos sellos de 3 ribetes adicionales colocados para el montaje en elementos de pared dobles

Casquillo de pared para conexión del canal de cables




La AFR permite la conexión directa de un canal de cables con el casquillo de pared mediante un casquillo acoplable o encolado, y puede utilizarse, por ejemplo, para una conexión de cisterna.


Los sellos redondos adecuados para ello se representa en la página 98 y siguientes.

Revestimiento para tuberías

CASQUILLOS DE PARED ESTÁNDAR

AFR – CONEXIÓN DEL CASQUILLO DE PARED							
Imagen	Casquillo de pared de \varnothing_e (mm)	Tipo	Espesor de pared (mm)	Código de artículo	Unidades in packing unit	Número de artículo	GTIN
Conexión del casquillo de pared							
	110	PVC	200	AFR100/200	1	3030300004	4052487143011
					5		4052487220012
			240	AFR100/240	1	3030300005	4052487143028
					5		4052487220013
			250	AFR100/250	1	3030300006	4052487143035
					5		4052487220014
			300	AFR100/300	1	3030300007	4052487143042
					5		4052487220015
			365	AFR100/365	1	3030300008	4052487143059
					5		4052487220016
			400	AFR100/400	1	3030300009	4052487143066
					5		4052487220017
			500	AFR100/500	1	3030300010	4052487143073
					5		4052487220018

Alcance de suministro: Manguito de goma (EPDM), correa de sujeción de acero, brida de parche integrada con tapón ciego para hincadura, cubierta de cerradura (PE), tubería de PVC DN 100, \varnothing_e 110 (premontada)

AFRE – CONEXIÓN DEL CASQUILLO DE PARED PARA ELEMENTOS DE PARED DOBLES							
Imagen	Casquillo de pared de \varnothing_e (mm)	Tipo	Espesor de pared (mm)	Código de artículo	Unidades in packing unit	Número de artículo	GTIN
Conexión del casquillo de pared para elementos de pared doble							
	110	PVC	240	AFRE 100/240	1	3030300011	4052487213653
					5		4052487220019
			250	AFRE 100/250	1	3030300012	4052487139618
					5		4052487220020
			300	AFRE100/300	1	3030300013	4052487220021
					5		4052487220021
			365	AFRE 100/365	1	3030300014	4052487139632
					5		4052487220022
			400	AFRE 100/400	1	3030300015	4052487139649
					5		4052487220023
			500	AFRE 100/500	1	3030300016	4052487139656
					5		4052487220024

Alcance de suministro: Manguito de goma (EPDM), correa de sujeción de acero, brida de parche integrada con tapón ciego para hincadura, cubierta de cerradura (PE), tubería de PVC DN 100, \varnothing_e 110 (premontada)

Casquillos de pared

Revestimiento para tuberías

CASQUILLOS DE PARED ESTÁNDAR



TUBERÍA AGLOMERADA CON CEMENTO CON RECUBRIMIENTO ESPECIAL

Propiedades y datos técnicos:

- Hormigón a prueba de agua con clase de estrés 1, clase de estrés 2
- De plástico, de ahí que sea de peso extremadamente ligero
- Se une al hormigón de forma homogénea gracias a su recubrimiento especial
- Adecuado para una instalación posterior en grietas o aberturas rectangulares
- Con sellado listo para el montaje
- Insensible a la rotura, inherentemente estable
- Ajuste sencillo al espesor de pared necesario in situ
- Recubrimiento especial ligado con cemento
- Certificado según los ensayos KIWA
- Diámetro interno del casquillo de pared de 50 – 300 mm
- Se suministra con cualquier espesor de pared
- Adecuado para todo tipo de pared
- plazo de entrega máxima 3000 mm



Recubrimiento especial ligado con cemento



ZVR200/300 fijado en el encofrado




ZVR150 y ZVR200 hormigonado junto a HSI150

Revestimiento para tuberías

CASQUILLOS DE PARED ESTÁNDAR

ZVR – CASQUILLO DE PARED ESTÁNDAR

Imagen	Casquillo de pared de \varnothing_i (mm)	Casquillo de pared de \varnothing_e (mm)	Código de artículo	Número de artículo
	50	56	ZVR50/X	1200050XXX*
	80	95	ZVR80/X	1200080XXX*
	100	115	ZVR100/X	1200100XXX*
	125	142	ZVR125/X	1200125XXX*
	150	167	ZVR150/X	1200150XXX*
	200	219	ZVR200/X	1200200XXX*
	250	269	ZVR250/X	1200250XXX*
	300	321	ZVR300/X	1200300XXX*

X = Espesor de pared (mm)

* Los números de artículo correspondientes a los espesores de pared exactos los podrá encontrar en:

www.hauff-technik.com

Longitudes estándar: 200, 240, 250, 300, 365, 400, 500 mm

A partir de una longitud > 600 mm, la tubería aglomerada con cemento se recubre por ambos lados con una capa de 250 mm.



Los sellos adaptables se pueden encontrar a partir de en la página 92 y siguientes.



CASQUILLOS DE PARED ESTÁNDAR

CASQUILLO DE PARED DE FIBRA DE CEMENTO

Propiedades y datos técnicos:

- Hormigón a prueba de agua con clase de estrés 1, clase de estrés 2
- Sin amianto
- Resistente a la corrosión
- Incombustible
- No conductor de la electricidad
- Unión óptima con el hormigón
- Diámetro interno del casquillo de pared de 80 – 1000 mm
- Acanaladuras circundantes externas para una unión con el edificio estanca accionada por fuerza
- Se suministra para espesores de pared de hasta 1.200 mm
- Adecuado para todo tipo de pared



Acanaladura hermética



FZR400/300 Lugar de montaje de la depuradora de agua



FZR100/240 Sellado de canalizaciones

Revestimiento para tuberías

CASQUILLOS DE PARED ESTÁNDAR

FZR – CASQUILLO DE PARED ESTÁNDAR				
Imagen	Casquillo de pared de \varnothing_i (mm)	Casquillo de pared de \varnothing_e (mm)	Código de artículo	Número de artículo
	80	≤ 140	FZR80/X	1800080XXX*
	100	≤ 160	FZR100/X	1800100XXX*
	125	≤ 165	FZR125/X	1800125XXX*
	150	≤ 190	FZR150/X	1800150XXX*
	200	≤ 245	FZR200/X	1800200XXX*
	250	≤ 293	FZR250/X	1800250XXX*
	300	≤ 350	FZR300/X	1800300XXX*
	350	≤ 400	FZR350/X	1800350XXX*
	400	≤ 470	FZR400/X	1800400XXX*
	450	≤ 520	FZR450/X	1800450XXX*
	500	≤ 570	FZR500/X	1800500XXX*
	600	≤ 680	FZR600/X	1800600XXX*
	700	≤ 800	FZR700/X	1800700XXX*
	800	≤ 910	FZR800/X	1800800XXX*
	900	≤ 1.020	FZR900/X	1800900XXX*
	1.000	≤ 1.130	FZR1000/X	1801000XXX*

X = Espesor de pared (mm)

* Los números de artículo correspondientes a los espesores de pared exactos los podrá encontrar en:

www.hauff-technik.com

Longitudes estándar: 200, 240, 250, 300, 365, 400, 500 mm



Los sellos adaptables se pueden encontrar a partir de en la página 92 y siguientes.



ACCESORIOS PARA FZR

Imagen	Casquillo de pared de \varnothing_i (mm)	Código de artículo	Número de artículo	GTIN
Herramienta para el encofrado de casquillo de pared de fibra de cemento 2 unidades				
	80	FZR SH 80 VE2	1803000080	4052487050081
	100	FZR SH 100 VE2	1803000100	4052487050098
	125	FZR SH 125 VE2	1803000125	4052487050104
	150	FZR SH 150 VE2	1803000150	4052487050111
	200	FZR SH 200 VE2	1803000200	4052487050128
	250	FZR SH 250 VE2	1803000250	4052487188234
	300	FZR SH 300 VE2	1803000300	4052487188241
	350	FZR SH 350 VE2	1803000350	4052487188258
400	FZR SH 400 VE2	1803000400	4052487188265	

CASQUILLOS DE PARED ESTÁNDAR

CASQUILLO DE PARED DE FIBRA DE CEMENTO SEPARADO

Propiedades y datos técnicos:

- Hormigón a prueba de agua con clase de estrés 1, clase de estrés 2
- Versión separada, adecuada para el posterior sellado de tuberías de suministro/cables hasta el edificio
- Sin amianto
- Resistente a la corrosión
- Incombustible
- No conductor de la electricidad
- Diámetro interno del casquillo de pared de 80 – 800 mm
- Acanaladuras circundantes externas para una unión con el edificio estanca accionada por fuerza
- Se suministra para espesores de pared de hasta 1.200 mm



FZRG350/300 con masilla del kit de montaje MSET FZRG




FZRG350/300 – Montaje



FZRG150/350 – Restauración de la mampostería

Revestimiento para tuberías

CASQUILLOS DE PARED ESTÁNDAR

FZRG – STANDARD WALL SLEEVE				
Imagen	Wall sleeve ID (mm)	Wall sleeve OD (mm)	Código de artículo	Número de artículo
	80	≤ 120	FZRG80/X	1802080XXX*
	100	≤ 140	FZRG100/X	1802100XXX*
	125	≤ 165	FZRG125/X	1802125XXX*
	150	≤ 190	FZRG150/X	1802150XXX*
	200	≤ 250	FZRG200/X	1802200XXX*
	250	≤ 300	FZRG250/X	1802250XXX*
	300	≤ 350	FZRG300/X	1802300XXX*
	350	≤ 400	FZRG350/X	1802350XXX*
	400	≤ 460	FZRG400/X	1802400XXX*
	450	≤ 510	FZRG450/X	1802450XXX*
	500	≤ 570	FZRG500/X	1802500XXX*
	600	≤ 670	FZRG600/X	1802600XXX*
	700	≤ 780	FZRG700/X	1802700XXX*
	800	≤ 880	FZRG800/X	1802800XXX*
	900	≤ 980	FZRG900/X	1802900XXX*

X = Espesor de pared (mm)

*Los números de artículo correspondientes a los espesores de pared exactos los podrá encontrar en:

www.hauff-technik.com


Longitudes estándar: 200, 240, 250, 300, 365, 400, 500 mm



Los sellos adaptables se pueden encontrar a partir de la página 92 y siguientes.



ACCESORIOS NECESARIOS PARA FZRG

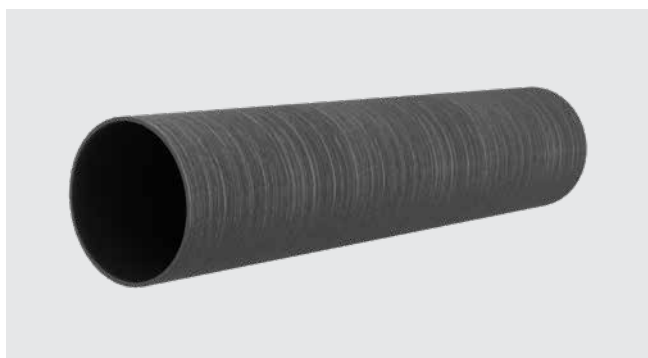
Artículo	Código de artículo	Número de artículo	GTIN
Kit de montaje para FZRG Contenido: 1 kg de masilla con base epoxi, separador y guantes de látex Consumo: aprox. 65g de masilla cada 100 mm de superficie de corte			
	MSET FZRG	1803000000	4052487050074

CASQUILLOS DE PARED ESTÁNDAR

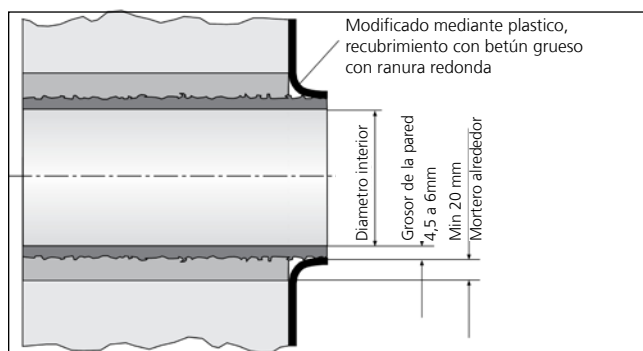
CASQUILLO DE PARED PARA SANEAMIENTO

Propiedades y datos técnicos:

- DIN 18533 W1.1-E, W1.2-E
- Para la posterior instalación en grietas, taladros de núcleo o aberturas rectangulares
- Insensible a la rotura, inherentemente estable
- Puede cortarse sin problemas con la longitud deseada
- Apto para todo tipo de pared excepto hormigón a prueba de agua
- El forro de plástico rugoso se une al mortero de forma homogénea
- Fabricación compacta que permite efectuar aperturas/brechas de tamaño mínimo
- Dimensiones:
SFR 100: $\varnothing_i = 100 \text{ mm}$, $\varnothing_e = 110 \text{ mm}$
SFR 150: $\varnothing_i = 150 \text{ mm}$, $\varnothing_e = 162 \text{ mm}$
SFR 200: $\varnothing_i = 200 \text{ mm}$, $\varnothing_e = 214 \text{ mm}$



Superficie rugosa



SFR – para conexiones de media caña con recubrimiento grueso PMBC
– Instalación según DIN 18533

Revestimiento para tuberías

CASQUILLOS DE PARED ESTÁNDAR

SFR – CASQUILLO DE PARED PARA SANEAMIENTO							
Imagen	Casquillo de pared de \varnothing_i (mm)	Casquillo de pared de \varnothing_e (mm)	Mínima apertura posible (mm)	Longitud (mm)	Código de artículo	Número de artículo	GTIN
	100	110	150	300	SFR100/300	930000050	4052487025263
	100	110	150	500	SFR100/500	930000080	4052487025294
	100	110	150	1000	SFR100/1000	930000110	4052487025324
	150	162	200	300	SFR150/300	930000140	4052487025362
	150	162	200	500	SFR150/500	930000160	4052487025386
	150	162	200	1000	SFR150/1000	930000180	4052487025409
	200	214	250	300	SFR200/300	930000220	4052487025447
	200	214	250	500	SFR200/500	930000240	4052487025461
	200	214	250	1000	SFR200/1000	930000260	4052487025485

* Máxima ocupación en caso de múltiples entradas: consulte tabla en la página 84 y siguientes..

Otros espesores de pared a petición.



Los sellos adaptables se pueden encontrar a partir de la página 92 y siguientes.



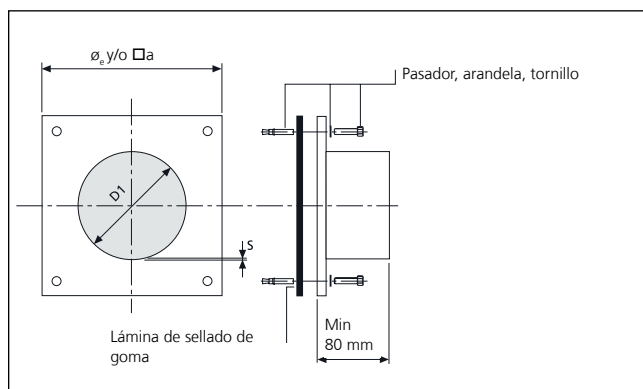
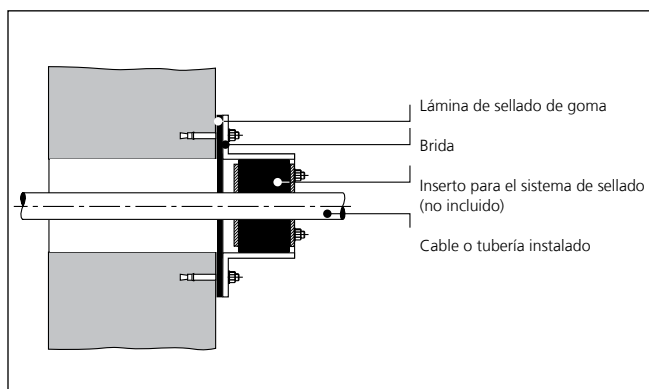
Casquillos de pared

CASQUILLOS DE PARED CON BRIDA

BRIDA DE ACERO INOXIDABLE

Propiedades y datos técnicos:

- Hormigón a prueba de agua con clase de estrés 1, hormigón a prueba de agua con clase de estrés 2
- DIN 18533 W1.1-E, DIN 18533 W1.2-E, DIN 18533 W2.1-E
- Pueden fabricarse versiones específicas de cada cliente de forma individual
- También se suministra con varios pasos de tubería y con diferentes diámetros
- Sellado de taladros de núcleo estanco a la presión
- Adecuado para agua a presión y sin presión
- Acero inoxidable A2 (AISI 304L) o A4 (AISI 316L)
- Se incluye en el suministro: Sellado superficial y elementos de fijación
- Se pueden montar posteriormente



Revestimiento para tuberías

CASQUILLOS DE PARED CON BRIDA

FA					
Imagen	Casquillo de pared de \varnothing_i (mm)	Casquillo de pared para un grosor de pared (mm) S	Dimensiones estándar de brida (mm)	Código de artículo	Número de artículo
	80	2	□170	FA1x80/80 A2	910820000
	100	2	□185	FA1x100/80 A2	910830000
	125	2	□205	FA1x125/80 A2	910840000
	150	2	□225	FA1x150/80 A2	910850000
	200	3	Ø 350	FA1x200/80 A2	910870000
	250	2,5	Ø 400	FA1x250/80 A2	910880000
	300	3	Ø 450	FA1x300/80 A2	910890000
	350	3	Ø 500	FA1x350/80 A2	910893500
	400	3	Ø 550	FA1x400/80 A2	910900000
	450	4	Ø 600	FA1x450/80 A2	910900002
500	4	Ø 650	FA1x500/80 A2	910900003	

Casquillos de pared

Pueden fabricarse versiones específicas de cada cliente de forma individual.
Elementos de fijación incluidos en el alcance de suministro.



Los sellos adaptables se pueden encontrar a partir de en la página 92 y siguientes.



ACCESORIOS

Imagen	Código de artículo	Número de artículo	GTIN
Cartucho de 290 ml de color gris. Masa sellante elástica para la optimización de la superficie de la pared en combinación con bridas hermetizantes			
	EGO SMP805	5020050084	4052487238533

Revestimiento para tuberías

CASQUILLOS DE PARED CON BRIDA

BRIDA DE ACERO INOXIDABLE SEPARADA

Propiedades y datos técnicos:

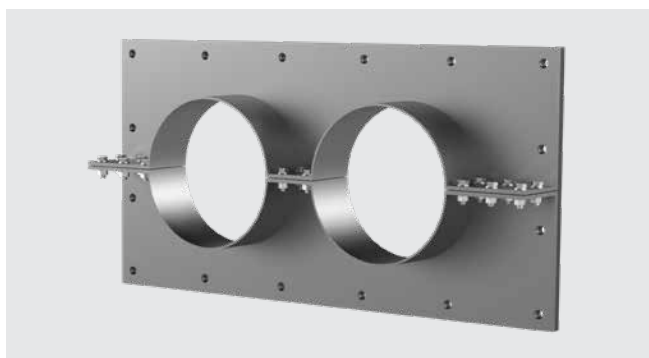
- Hormigón a prueba de agua con clase de estrés 1, hormigón a prueba de agua con clase de estrés 2
- DIN 18533 W1.1-E, DIN 18533 W1.2-E, DIN 18533 W2.1-E
- Sellado de taladros de núcleo estanco a la presión
- Adecuado para agua a presión y sin presión
- Acero inoxidable A2 (AISI 304L) o A4 (AISI 316L)
- Se incluye en el suministro: Sellado superficial y elementos de fijación
- Se pueden montar posteriormente
- Versión separada para tuberías recién colocadas
- Pueden fabricarse versiones específicas de cada cliente de forma individual
- También se suministra con varios pasos de tubería y con diferentes diámetros



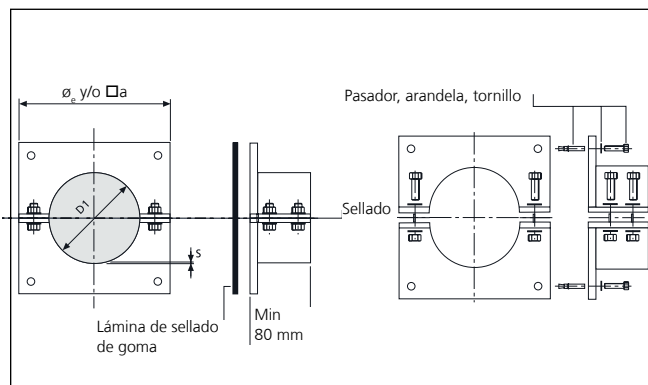
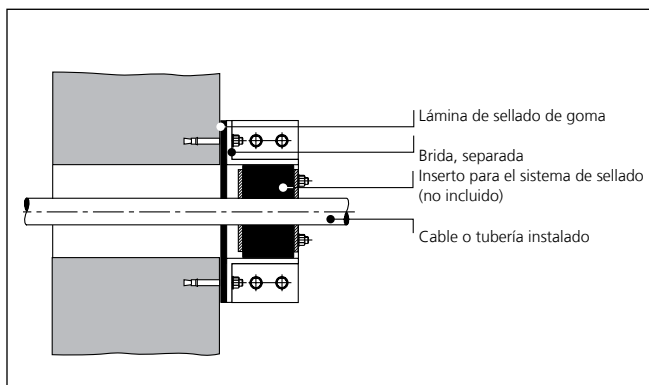
Receso rectangular existente en obra – debe sellarse posteriormente



Brida rectangular separada con múltiples entradas



Brida múltiple separada
FAG 2xd



Revestimiento para tuberías

CASQUILLOS DE PARED CON BRIDA

FAG					
Imagen	Casquillo de pared de \varnothing_i (mm)	Casquillo de pared para un grosor de pared (mm) S	Dimensiones estándar de brida (mm)	Código de artículo	Número de artículo
	80	1,5	□170	FAG1x80/80 A2	910910000
	100	2	□185	FAG1x100/80 A2	910920000
	125	2	□205	FAG1x125/80 A2	910930000
	150	2	□225	FAG1x150/80 A2	910950000
	200	2	Ø 350	FAG1x200/80 A2	910960000
	250	2	Ø 400	FAG1x250/80 A2	910970000
	300	3	Ø 450	FAG1x300/80 A2	910980000
	350	3	Ø 500	FAG1x350/80 A2	910983500
	400	3	Ø 550	FAG1x400/80 A2	910990000
	450	4	Ø 600	FAG1x450/80 A2	910990002
	500	4	Ø 650	FAG1x500/80 A2	910990003

Casquillos de pared

Pueden fabricarse versiones específicas de cada cliente de forma individual.
Elementos de fijación incluidos en el suministro



Los sellos adaptables se pueden encontrar a partir de la página 92 y siguientes.



ACCESORIOS

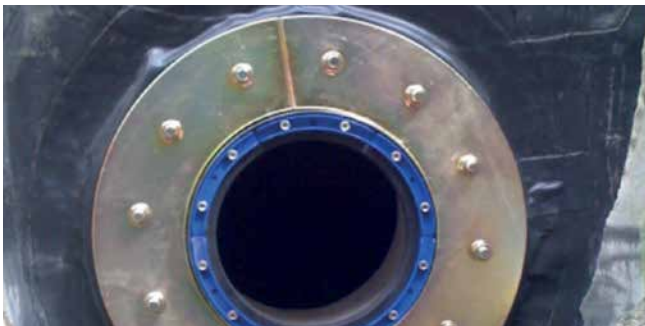
Imagen	Código de artículo	Número de artículo	GTIN
Cartucho de 290 ml de color gris. Masa sellante elástica para la optimización de la superficie de la pared en combinación con bridas hermetizantes			
	EGO SMP805	5020050084	4052487238533

CASQUILLOS DE PARED CON BRIDA

CASQUILLO DE PARED GALVANIZADO CON BRIDA FIJA/SUELTA PARA EL HORMIGONADO DE TANQUES DE AGUAS NEGRAS

Propiedades y datos técnicos:

- DIN 18533 W2.1-E, W2.2-E
- Brida fija/suelta según la norma DIN 18533
- Insensible a la rotura
- Ajuste sencillo al espesor de pared gracias al casquillo de pared de plástico
- Brida fija/suelta, acero galvanizado (vz), también se suministra en acero inoxidable V2A(AISI 304L) y A4(AISI 316L)
- Casquillo de pared de plástico de Ø 100, 150 y 200 mm, los casquillos de pared de otros Ø se suministran en acero galvanizado
- Para espesores de pared de hasta 500 mm
- Insertos de sellado recomendados para la versión galvanizada: Sello redondo estándar HSD-C (con recubrimiento en polvo)



FLFE 1x300/X A3C con sello redondo estándar HSDC (con recubrimiento en polvo)



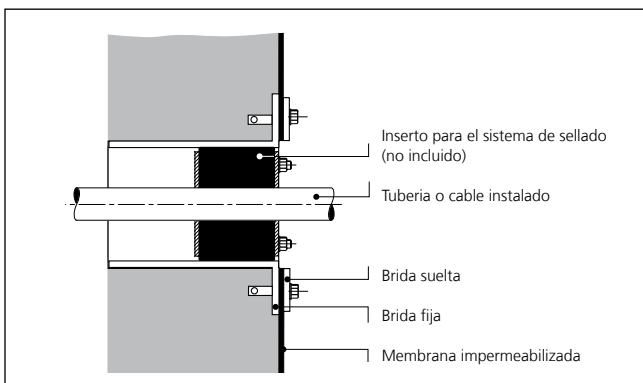
Versión en acero inoxidable FLFE 1x300/X con unión a los recubrimientos gruesos bituminosos modificados con polímeros (PMBC) mediante una incrustación de lana



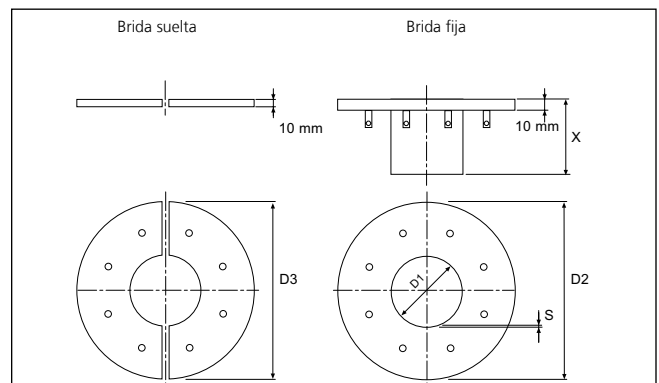
Accesorios HSDC consulte en la página 110 y siguientes.



Accesorios HRK SSG consulte en la página 78 y siguientes.




Corte – Instalación



Acotación





Revestimiento para tuberías

CASQUILLOS DE PARED CON BRIDA

CASQUILLO DE PARED CON BRIDA FIJA/SUELTA (PARA EL HORMIGONADO)					
Imagen	Casquillo de pared de \varnothing_i D1 (mm)	Brida fija \varnothing_e D2 (mm)	Brida suelta \varnothing_e D3 (mm)	Código de artículo	Número de artículo
	100	425	415	FLFE1x100/0/200 DIN18533 A3C	2500420100
				FLFE1x100/0/240 DIN18533 A3C	2500420103
				FLFE1x100/0/250 DIN18533 A3C	2500420106
				FLFE1x100/0/300 DIN18533 A3C	2500420109
				FLFE1x100/0/365 DIN18533 A3C	2500420112
				FLFE1x100/0/400 DIN18533 A3C	2500420115
	150	475	465	FLFE1x150/0/200 DIN18533 A3C	3030453614
				FLFE1x150/0/240 DIN18533 A3C	3030453921
				FLFE1x150/0/250 DIN18533 A3C	3030453923
				FLFE1x150/0/300 DIN18533 A3C	3030453924
				FLFE1x150/0/365 DIN18533 A3C	3030453925
				FLFE1x150/0/400 DIN18533 A3C	3030453927
	200	530	520	FLFE1x200/0/200 DIN18533 A3C	3030353471
				FLFE1x200/0/240 DIN18533 A3C	3030353474
				FLFE1x200/0/250 DIN18533 A3C	3030353475
				FLFE1x200/0/300 DIN18533 A3C	3030353476
				FLFE1x200/0/365 DIN18533 A3C	3030353477
				FLFE1x200/0/400 DIN18533 A3C	3030353478
Otros tamaños a petición				FLFE1x200/0/500 DIN18533 A3C	3030353479

Casquillos de pared

ACCESORIOS PARA BRIDA FIJA/SUELTA

Imagen	Casquillo de pared de \varnothing_i D (mm)	Código de artículo	Número de artículo
Incrustaciones de goma: EPDM (2 mm) Alcance de suministro: 2 unidades			
	100	Z1x100 FLF(E/A) 18533 SET b2 EPDM55	910909051
	150	Z1x150 FLF(E/A) 18533 SET b2 EPDM55	910909053
	200	Z1x200 FLF(E/A) 18533 SET b2 EPDM55	910909054
Incrustaciones de goma: EPDM (6 mm) Alcance de suministro: 2 unidades			
	100	Z1x100 FLF(E/A) 18533 SET b6 EPDM55	910909062
	150	Z1x150 FLF(E/A) 18533 SET b6 EPDM55	910909064
	200	Z1x200 FLF(E/A) 18533 SET b6 EPDM55	910909065
Incrustaciones de goma: Silicone (3 mm) Alcance de suministro: 2 unidades			
	100	Z1x100 FLF(E/A) 18533 Set b3 Silikon	2500430052
	150	Z1x150 FLF(E/A) 18533 Set b3 Silikon	2500430056
	200	Z1x200 FLF(E/A) 18533 Set b3 Silikon	2500430058
Kit de incrustaciones de PMBC, Alcance de suministro: 1 x lana + 1 incrustación de EPDM de 2 mm, caperuzas de silicona			
	100	Z1x100 FLF(E/A) 18533 SET PMBC	910909073
	150	Z1x150 FLF(E/A) 18533 SET PMBC	910909075
	200	Z1x200 FLF(E/A) 18533 SET PMBC	910909076

La selección de las incrustaciones deberá realizarse en concordancia con las impermeabilizaciones del edificio

CASQUILLOS DE PARED CON BRIDA

MANGA DE PARED DE BRIDA FIJA / SUELTA, GALVANIZADA PARA SUBSIGUIENTE FIJACIÓN ADJUNTA EN TANQUE NEGRO

Características y datos técnicos:

- DIN 18533 W2.1-E, W2.2-E
- para adjunto posterior
- brida fija / suelta según DIN 18533
- brida fija / suelta, acero galvanizado (A3C), también disponible en acero inoxidable A2 (AISI 304L) y A4 (AISI 316L)
- Usos de sellado recomendados para diseño galvanizado: Sello redondo estándar HSDC (recubrimiento en polvo)
- Estándar superior Longitud 80 mm



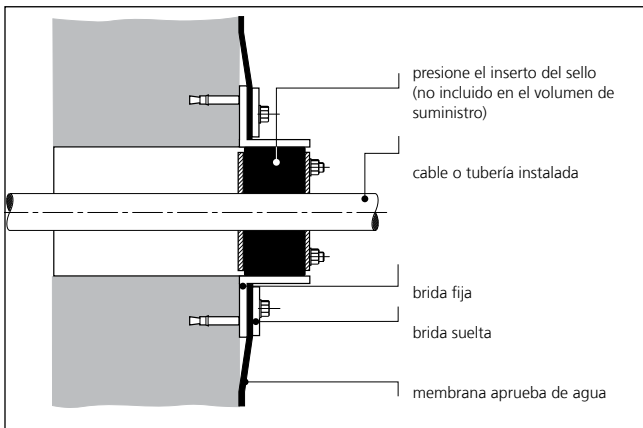
FLFA 1x400/X A3C drainage connection



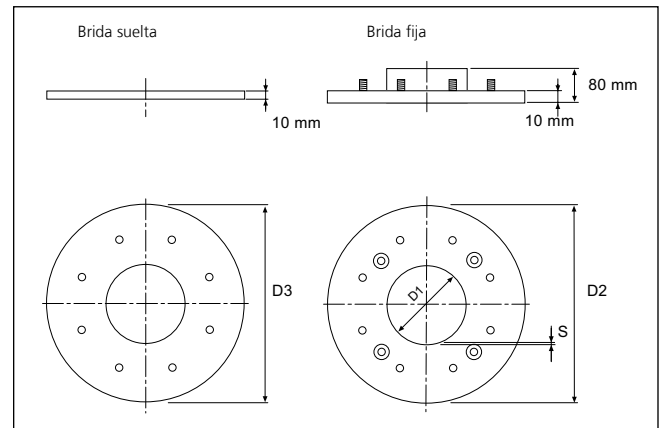
accesorio HSDC s. en la página 114



accesorio HRK SSG s. en la página en la página 82.



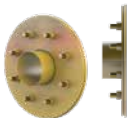
Corte – Instalación






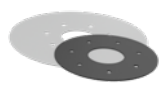
Acotación

Revestimiento para tuberías

CASQUILLOS DE PARED CON BRIDA

CASQUILLO DE PARED CON BRIDA FIJA/SUELTA (PARA LA COLOCACIÓN DE TACOS)					
Imagen	Casquillo de pared de \varnothing_i D1 (mm)	Brida fija \varnothing_e D2 (mm)	Brida suelta \varnothing_e D3 (mm)	Código de artículo	Número de artículo
	100	425	415	FLFA 1x100/80/0 DIN18533 A3C	3030353411
	150	475	465	FLFA 1x150/80/0 DIN18533 A3C	3030353438
	200	530	520	FLFA 1x200/80/0 DIN18533 A3C	3030353448
	250*	580	570	FLFA 1x250/80/0 DIN18533 A3C	3030353454
	300*	630	620	FLFA 1x300/80/0 DIN18533 A3C	2500410300

La brida suelta se suministra por separado. Otros tamaños a petición.

ACCESORIOS PARA BRIDA FIJA/SUELTA			
Imagen	Casquillo de pared de \varnothing_i D (mm)	Código de artículo	Número de artículo
Incrustaciones de goma: EPDM (2 mm) Alcance de suministro: 2 unidades			
	100	Z1x100 FLF(E/A) 18533 SET b2 EPDM55	910909051
	150	Z1x150 FLF(E/A) 18533 SET b2 EPDM55	910909053
	200	Z1x200 FLF(E/A) 18533 SET b2 EPDM55	910909054
	250	Z1x250 FLF(E/A) 18533 SET b2 EPDM55	910909055
	300	Z1x300 FLF(E/A) 18533 SET b2 EPDM55	910909056
Incrustaciones de goma: EPDM (6 mm) Alcance de suministro: 2 unidades			
	100	Z1x100 FLF(E/A) 18533 SET b6 EPDM55	910909062
	150	Z1x150 FLF(E/A) 18533 SET b6 EPDM55	910909064
	200	Z1x200 FLF(E/A) 18533 SET b6 EPDM55	910909065
	250	Z1x250 FLF(E/A) 18533 SET b6 EPDM55	910909066
	300	Z1x300 FLF(E/A) 18533 SET b6 EPDM55	910909067
Incrustaciones de goma: Silikon (3 mm) Alcance de suministro: 2 unidades			
	100	Z1x100 FLF(E/A) 18533 SET b3 Silikon	2500430052
	150	Z1x150 FLF(E/A) 18533 SET b3 Silikon	2500430056
	200	Z1x200 FLF(E/A) 18533 SET b3 Silikon	2500430058
	250	Z1x250 FLF(E/A) 18533 SET b3 Silikon	2500430060
	300	Z1x300 FLF(E/A) 18533 SET b3 Silikon	2500430062
Kit de incrustaciones de PMBC, Alcance de suministro: 1 x lana + 1 incrustación de EPDM de 2 mm, caperuzas de silicona			
	100	Z1x100 FLF(E/A) 18533 SET PMBC	910909073
	150	Z1x150 FLF(E/A) 18533 SET PMBC	910909075
	200	Z1x200 FLF(E/A) 18533 SET PMBC	910909076
	250	Z1x250 FLF(E/A) 18533 SET PMBC	910909077
	300	Z1x300 FLF(E/A) 18533 SET PMBC	910909078

La selección de las incrustaciones deberá realizarse en concordancia con las impermeabilizaciones del edificio.

CASQUILLOS DE PARED CON BRIDA/SELLOS REDONDOS

ANTES



Receso rectangular existente en obra – debe sellarse posteriormente

DESPUÉS



Brida rectangular separada con múltiples entradas



Taladro de núcleo inclinado en mampostería porosa



Brida fija/suelta con unión de tubería vacía inclinada antes del sellado superficial



El cable de alta tensión y los conductos deberán sellarse posteriormente en la pared del pozo



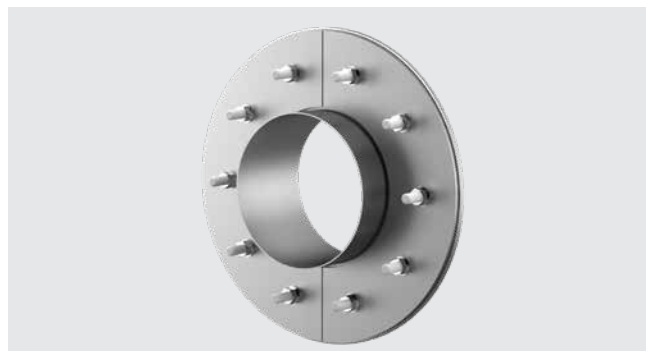
Brida fija/suelta separada siguiendo la norma DIN 18533

Revestimiento para tuberías

CASQUILLOS DE PARED CON BRIDA/SELLOS REDONDOS



Brida múltiple separada
FAG 2xd



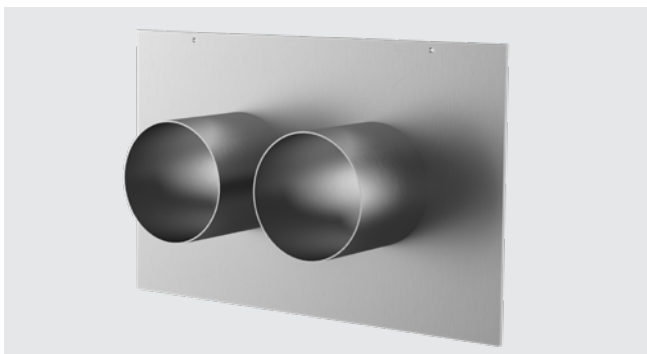
Brida fija y suelta FLFA (D) fpara un sellado según la norma DIN 18533 part 6



Sello redondo individual separado HRD SGi con tecnología de anillos segmentados



Sello redondo individual HRD 150/160 SGi b60 con tecnología de anillos segmentados



Casquillo de pared múltiple con brida central
FUM



Brida fija y suelta de dos niveles 2FLFA fpara el sellado según norma
DIN 18531

SELLO REDONDO ESTÁNDAR CON TECNOLOGÍA DE ANILLOS SUPERSEGMENTADOS Y PLACAS DE PRENSA DE PLÁSTICO

Propiedades y datos técnicos:

- Estanco al gas y al agua hasta 2,5 bar
- Anchura de sellado 40 mm
- Junta separada para un posterior montaje
- Tecnología de anillos supersegmentados – ajuste individual a los diámetros de cable tendidos in situ
- Segmentos con rotulación exacta del diámetro
- Conexiones de forma ajustada de las placas de prensa
- Calidad de la goma EPDM
- Tornillos y tuercas de acero inoxidable A4 (AISI 316L)
- Placas de prensa de plástico fabricadas con poliamida reforzada con fibra de vidrio
- Placas de prensa estables de 20 mm con nervios de refuerzo



Placas de prensa con conexión de forma ajustada




Segmentos con rotulación exacta del diámetro

Press seals for cables

SELLO REDONDO ESTÁNDAS

HRK SSG – SELLO REDONDO ESTÁNDAR CON TECNOLOGÍA DE SUPERSEGMENTACIÓN						
Imagen	Número de cables	Ø _e cable (mm)	Código de artículo	Pieza	Número de artículo	GTIN
Taladro de núcleo/Casquillo de pared-Ø_i 100 mm						
	1	18 – 65	HRK100 SSG 1x18-65 b40 PAGF/A4/EPDM55	1	3030300044	4052487129268
	4	8 – 30	HRK100 SSG 4x8-30 b40 PAGF/A4/EPDM55	1	3030300045	4052487129251
Taladro de núcleo/Casquillo de pared-Ø_i 150mm						
	1	36 – 70	HRK150 SSG 1x36-70 b40 PAGF/A2/EPDM55*	1	3030300046	4052487223614
	1	70 – 112	HRK150 SSG 1x70-112 b40 PAGF/A4/EPDM55*	1	3030300047	4052487129305
	3	24 – 54	HRK150 SSG 3x24-54 b40 PAGF/A4/EPDM55	1	1600101630	4052487129275
	6	10 – 36	HRK150 SSG 6x10-36 b40 PAGF/A4/EPDM55	1	3030300048	4052487126373
Taladro de núcleo/Casquillo de pared-Ø_i 200mm						
	1	110 – 162	HRK200 SSG 1x110-162 b40 PAGF/A2/EPDM55*	1	3030300049	4052487223652
	3	40 – 72	HRK200 SSG 3x40-72 b40 PAGF/A4/EPDM55	1	3030300050	4052487134576

* Sin tapones ciegos

ACCESORIOS			
Imagen	Código de artículo	Número de artículo	GTIN
Sellado de taladros de núcleo para el recubrimiento de paredes con aberturas de taladros de núcleo			
	KBV 2K	354040001	4052487168533

SELLO REDONDO ESTÁNDAR CON TECNOLOGÍA DE ANILLOS SEGMENTADOS



Propiedades y datos técnicos

- Estanco al gas y al agua hasta 2,5 bar
- Anchura de sellado 40 mm
- Junta separada para un posterior montaje
- Tecnología de anillos segmentados – ajuste individual a los diámetros de cable tendidos in situ
- Calidad de la goma EPDM
- Placas de prensa de acero fino inoxidable A2 (AISI 304L)
- Placas de prensa estables de 5 mm



HRD150 SG instalado en casquillos de pared de fibra de cemento



HRD150 SG 6x8-36 5 – lajiste flexible al diámetro del cable



p.ej .HRD150 SG 3x6-54+4x6-26 b40 A2/EPDM

Press seals for cables

SELLO REDONDO ESTÁNDAS

HRD SG – SELLO REDONDO ESTÁNDAR CON TECNOLOGÍA DE ANILLOS SEGMENTADOS					
Total Número de cables	Número de cables	Cable Ø _e (mm)	Código de artículo	Número de artículo	GTIN
Taladro de núcleo/Casquillo de pared-Ø_i 80mm					
1	1	6 – 41	HRD80 SG 1x6-41 b40 A2/EPDM55	2700100108	4052487000109
Taladro de núcleo/Casquillo de pared-Ø_i 100mm					
1	1	24 – 52	HRD100 SG 1x24-52 b40 A2/EPDM55	2700101000	4052487168038
4	4	8 – 30	HRD100 SG 4x8-30 b40 A2/EPDM55	2700102000	4052487000130
8	8	4 – 16,5	HRD100 SG 8x4-16,5 b40 A2/EPDM55	2700103000	4052487000147
5	2	8 – 30	HRD100 SG 2x8-30 3x4-16,5 b40 A2/EPDM55	2700103500	4052487000154
	3	4 – 16,5			
Taladro de núcleo/Casquillo de pared-Ø_i 104mm					
1	1	24 – 52	HRD104 SG 1x24-52 b40 A2/EPDM55	2700103615	4052487129695
4	4	8 – 30	HRD104 SG 4x8-30 b40 A2/EPDM55	2700103610	4052487127370
8	8	4 – 16,5	HRD104 SG 8x4-16,5 b40 A2/EPDM55	2700103620	4052487129213
Taladro de núcleo/Casquillo de pared-Ø_i 125mm					
3	3	10 – 40	HRD125 SG 3x10-40 b40 A2/EPDM55	2700103750	4052487063913
6	6	6 – 31	HRD125 SG 6x6-31 b40 A2/EPDM55	2700103800	4052487000161
10	10	4 – 16,5	HRD125 SG 10x4-16,5 b40 A2/EPDM55	2700103850	4052487000178
Taladro de núcleo/Casquillo de pared-Ø_i 150mm					
1	1	12 – 75	HRD150 SG 1x12-75 b40 A2/EPDM55	2700103996	4052487063951
1	1	75 – 110	HRD150 SG 1x75-110 b40 A2/EPDM55	2700103998	4052487063968
3	3	22 – 54	HRD150 SG 3x22-54 b40 A2/EPDM55	2700104000	4052487000185
6	6	8 – 35	HRD150 SG 6x8-35 b40 A2/EPDM55	2700105000	4052487000192
9	9	6 – 25	HRD150 SG 9x6-25 b40 A2/EPDM55	2700106000	4052487000208
10	4	8 – 30	HRD150 SG 4x8-30+6x4-16,5 b40 A2/EPDM55	2700106500	4052487000215
	6	4 – 16,5			
Taladro de núcleo/Casquillo de pared-Ø_i 200mm					
7	3	6 – 54	HRD200 SG 3x6-54+4x6-26 b40 A2/EPDM55	2700107000	4052487000222
	4	6 – 26			
15	7	10 – 32	HRD200 SG 7x10-32+8x3,5-16,5 b40 A2/EPDM	2700108000	4052487000239
	8	3,5 – 16,5			

SELLO REDONDO INDIVIDUAL

SELLO REDONDO INDIVIDUAL CON VÁLVULA DE PRUEBA INTEGRADA

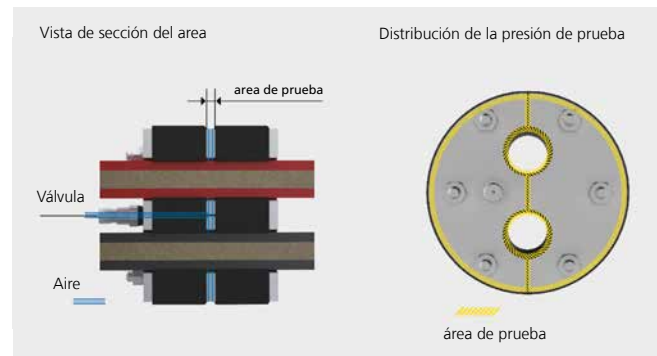


Propiedades y datos técnicos:

- Estanco al gas y al agua hasta 2,5 bar
- Anchura de sellado 2 x 30 mm
- Cerrado o separado
- Se suministra con precisión milimétrica dependiendo de la situación de instalación
- Fácil de montar
- Opcionalmente con tapado con una brida (F) o con una brida excéntrica
- Posibilidad de comprobar fácilmente el control/supervisión
- Con válvula de prueba integrada
- Suministro con cortos plazos de entrega
- Para taladros de núcleo/casquillos de pared de Ø 80 – 300 mm
- Calidad de la goma EPDM, NBR, KTW o silicona
- Adecuado para el sellado de canales de cables rígidos
- Placas de prensa de acero fino inoxidable V2A (AISI 316L), opcionalmente A4 (AISI 316L)
- Placas de prensa estables de 5 mm



HRD150 PV G en taladro de núcleo



HRD150 PV G en taladro de núcleo


TABLA DE CONFIGURACIÓN

Número = Z cables/ tuberías	Taladro de núcleo Ø HRD 80 (mm)	Taladro de núcleo Ø HRD 100 (mm)	Taladro de núcleo Ø HRD 125 (mm)	Taladro de núcleo Ø HRD 150 (mm)	Taladro de núcleo Ø HRD 200 (mm)	Taladro de núcleo Ø HRD 250 (mm)	Taladro de núcleo Ø HRD 300 (mm)
	Diámetro de cable/tubería = $d_{\text{máx}}$ (mm)						
1	35	55	80	105	155	205	255
2	22	32	44	57	82	106	131
3	18	28	40	50	75	98	120
4	14	23	34	44	65	85	105
5	10	18	28	38	57	76	92
6	8	17	25	34	50	66	83
7	8	15	23	32	48	62	80

d = diámetro del cable


Sellos redondos

SELLO REDONDO INDIVIDUAL

HRD PV – SELLO REDONDO INDIVIDUAL CON VÁLVULA DE PRUEBA INTEGRADA CERRADA			
Imagen	Taladro de núcleo/ Casquillo de pared- \varnothing_i (mm)	Rango óptimo de aplicación \varnothing_e para 1 cable (mm)	Versión cerrada Código de artículo
 p.ej. HRD150 PV 2x25	80	0 – 30	HRD80 PV zxd b60 A2/EPDM55
	100	0 – 50	HRD100 PV zxd b60 A2/EPDM55
	125	0 – 75	HRD125 PV zxd b60 A2/EPDM55
	150	0 – 100	HRD150 PV zxd b60 A2/EPDM55
	200	0 – 150	HRD200 PV zxd b60 A2/EPDM55
	250	0 – 200	HRD250 PV zxd b60 A2/EPDM55
	300	0 – 250	HRD300 PV zxd b60 A2/EPDM55

Se suministran tamaños intermedios/especiales

* Máxima ocupación en caso de múltiples entradas: consulte la tabla a la izquierda.

HRD PV G – SELLO REDONDO INDIVIDUAL CON VÁLVULA DE PRUEBA INTEGRADA SEPARADA			
Imagen	Taladro de núcleo/ Casquillo de pared- \varnothing_i (mm)	Rango óptimo de aplicación \varnothing_e para 1 cable (mm)	Versión separada Código de artículo
 p.ej. HRD150 PV G 2x25	80	0 – 30	HRD80 PV G 1/d b60 A2/EPDM55
	100	0 – 50	HRD100 PV G 1/d b60 A2/EPDM55
	125	0 – 75	HRD125 PV G 1/d b60 A2/EPDM55
	150	0 – 100	HRD150 PV G 1/d b60 A2/EPDM55
	200	0 – 150	HRD200 PV G 1/d b60 A2/EPDM55
	250	0 – 200	HRD250 PV G 1/d b60 A2/EPDM55
	300	0 – 250	HRD300 PV G 1/d b60 A2/EPDM55


Se suministran tamaños intermedios/especiales

* Máxima ocupación en caso de múltiples entradas: consulte la tabla a la izquierda.

Otras variantes: Elemento de sellado ciego, denominación de pedido p.ej HRD117 PV 0

Inserto de sellado separado excéntrico, denominación de pedido: p.ej. HRD156 PV G 1x45 ex23

Todas las variantes individuales de sello redondo también se suministran tapadas con una brida.

ACCESORIOS			
Imagen	Código de artículo	Número de artículo	GTIN
Bomba para pruebas con manómetro digital			
	DIGIT PPM HRD	1551001121	4052487168472

SELLO REDONDO INDIVIDUAL CON ANCHURA DE SELLADO 30 MM

Propiedades y datos técnicos:

- Estanco al gas y al agua hasta 2,5 bar
- Anchura de sellado 30 mm
- Cerrado o separado
- Se suministra con precisión milimétrica dependiendo de la situación de instalación
- Fácil de montar
- Opcionalmente con tapado con una brida (F) o con una brida excéntrica
- Es posible una ocupación múltiple
- Para taladros de núcleo/casquillos de pared de Ø a partir de 25 mm
- Calidad de la goma EPDM, NBR o silicona
- Adecuado para el sellado de canales de cables rígidos
- Placas de prensa de acero fino inoxidable V2A (AISI 316L), opcionalmente A4 (AISI 316L)
- Placas de prensa estables de 5 mm



HRD150 G b30 con ocupación múltiple



HRD200 G b30 en una tubería de acero

TABLA DE CONFIGURACIÓN

Número = Z cables/ tuberías	Taladro de núcleo Ø HRD 50 (mm)	Taladro de núcleo Ø HRD 80 (mm)	Taladro de núcleo Ø HRD 100 (mm)	Taladro de núcleo Ø HRD 125 (mm)	Taladro de núcleo Ø HRD 150 (mm)	Taladro de núcleo Ø HRD 200 (mm)	Taladro de núcleo Ø HRD 250 (mm)
	Diámetro de cable/tubería = $d_{\text{máx}}$ (mm)						
1	26	56	76	101	125	171	214
2	16	31	41	53	66	91	116
3	14	28	37	49	60	84	107
4	12	24	32	43	53	74	95
5	8	21	28	38	47	65	84
6	5	18	25	33	42	58	75
7	-	15	21	32	39	56	73


Otros tamaños hasta Ø 1500 mm se suministran con cortos plazos de entrega.

d = diámetro del cable

Sellos redondos

SELLO REDONDO INDIVIDUAL


HRD b30 – SELLO REDONDO INDIVIDUAL CON ANCHURA DE SELLADO 30 MM CERRADO

Imagen	Taladro de núcleo/ Casquillo de pared-Ø _i (mm)	Versión cerrada Código de artículo
	50	HRD50 zxd b30 A2/EPDM55
	60	HRD60 zxd b30 A2/EPDM55
	70	HRD70 zxd b30 A2/EPDM55
	80	HRD80 zxd b30 A2/EPDM55
	100	HRD100 zxd b30 A2/EPDM55
	125	HRD125 zxd b30 A2/EPDM55
	150	HRD150 zxd b30 A2/EPDM55
	200	HRD200 zxd b30 A2/EPDM55
	250	HRD250 zxd b30 A2/EPDM55

Se suministran tamaños intermedios/especiales

* máxima ocupación en caso de múltiples entradas: consulte la tabla a la izquierda.

HRD G b30 – SELLO REDONDO INDIVIDUAL CON ANCHURA DE SELLADO 30 MM SEPARADO

Imagen	Taladro de núcleo/ Casquillo de pared-Ø _i (mm)	Versión separada Código de artículo
	50	HRD50 G zxd b30 A2/EPDM55
	60	HRD60 G zxd b30 A2/EPDM55
	70	HRD70 G zxd b30 A2/EPDM55
	80	HRD80 G zxd b30 A2/EPDM55
	100	HRD100 G zxd b30 A2/EPDM55
	125	HRD125 G zxd b30 A2/EPDM55
	150	HRD150 G zxd b30 A2/EPDM55
	200	HRD200 G zxd b30 A2/EPDM55
	250	HRD250 G zxd b30 A2/EPDM55

Se suministran tamaños intermedios/especiales

* máxima ocupación en caso de múltiples entradas: consulte la tabla a la izquierda.

Otras variantes: Elemento de sellado ciego, denominación de pedido: p.ej. HRD117 0 b30,

Inserto de sellado separado excéntrico, denominación de pedido: p.ej. HRD156 G1x45 ex23

Todas las variantes individuales de sello redondo también se suministran tapadas con una brida.

SELLO REDONDO INDIVIDUAL

SELLO REDONDO INDIVIDUAL CON ANCHURA DE SELLADO 60 MM



Propiedades y datos técnicos:

- Estanco al gas y al agua hasta 5 bar
- Anchura de sellado 60 mm
- Cerrado o separado
- Se suministra con precisión milimétrica dependiendo de la situación de instalación
- Fácil de montar
- Opcionalmente con tapado con una brida (F) o con una brida excéntrica
- Es posible una ocupación múltiple
- Para taladros de núcleo/casquillos de pared de \varnothing a partir de 25 mm
- Calidad de la goma EPDM, NBR o silicona
- Placas de prensa de acero fino inoxidable V2A (AISI 316L), opcionalmente A4 (AISI 316L)
- Placas de prensa estables de 5 mm



HRD100 0 b60 Sello ciego



HRD150 G 2x18+2x27

TABLA DE CONFIGURACIÓN


Número = Z cables/ tuberías	Taladro de núcleo \varnothing HRD 50 (mm)	Taladro de núcleo \varnothing HRD 80 (mm)	Taladro de núcleo \varnothing HRD 100 (mm)	Taladro de núcleo \varnothing HRD 125 (mm)	Taladro de núcleo \varnothing HRD 150 (mm)	Taladro de núcleo \varnothing HRD 200 (mm)	Taladro de núcleo \varnothing HRD 250 (mm)
	Diámetro de cable/tubería = $d_{\text{máx}}$ (mm)						
1	26	56	76	101	125	171	214
2	16	31	41	53	66	91	116
3	14	28	37	49	60	84	107
4	12	24	32	43	53	74	95
5	8	21	28	38	47	65	84
6	5	18	25	33	42	58	75
7	-	15	21	32	39	56	73

Otros tamaños hasta \varnothing 1500 mm se suministran con cortos plazos de entrega.

d = diámetro del cable

Sellos redondos

SELLO REDONDO INDIVIDUAL

HRD b60 – SELLO REDONDO INDIVIDUAL CON ANCHURA DE SELLADO 60 MM CERRADO		
Imagen	Taladro de núcleo/ Casquillo de pared de \varnothing_i (mm)	Versión cerrada Código de artículo
	50	HRD50 zxd b60 A2/EPDM55
	60	HRD60 zxd b60 A2/EPDM55
	70	HRD70 zxd b60 A2/EPDM55
	80	HRD80 zxd b60 A2/EPDM55
	100	HRD100 zxd b60 A2/EPDM55
	125	HRD125 zxd b60 A2/EPDM55
	150	HRD150 zxd b60 A2/EPDM55
	200	HRD200 zxd b60 A2/EPDM55
	250	HRD250 zxd b60 A2/EPDM55

Se suministran tamaños intermedios/especiales

* máxima ocupación en caso de múltiples entradas: consulte la tabla a la izquierda.

HRD G b60 – SELLO REDONDO INDIVIDUAL CON ANCHURA DE SELLADO 60 MM SEPARADO		
Imagen	Taladro de núcleo/ Casquillo de pared de \varnothing_i (mm)	Versión separada Código de artículo
	50	HRD50 G zxd b60 A2/EPDM55
	60	HRD60 G zxd b60 A2/EPDM55
	70	HRD70 G zxd b60 A2/EPDM55
	80	HRD80 G zxd b60 A2/EPDM55
	100	HRD100 G zxd b60 A2/EPDM55
	125	HRD125 G zxd b60 A2/EPDM55
	150	HRD150 G zxd b60 A2/EPDM55
	200	HRD200 G zxd b60 A2/EPDM55
	250	HRD250 G zxd b60 A2/EPDM55

Se suministran tamaños intermedios/especiales

* máxima ocupación en caso de múltiples entradas: consulte la tabla a la izquierda.

Otras variantes: Elemento de sellado ciego, Denominación de pedido: p.ej. HRD117 0 b60, split,

inserto de sellado separado excéntrico, Denominación de pedido: p.ej. HRD137 G 1x39 ex20

Todas las variantes individuales de sello redondo también se suministran tapadas con una brida.

CADENA ARTICULADA CON SELLADO DE TUBOS MODULAR

Propiedades y datos técnicos:

- Estanco al gas y al agua hasta 5 bar
- Con control integrado de montaje visual – no es necesaria una llave DINamométrica
- Para un montaje posterior
- No es necesario volver a apretar
- Tuercas integradas en el componente por inyección, de ahí que no haya piezas sueltas
- Tornillos con geometría optimizada
- Made in Germany
- Todas las piezas de metal son de acero inoxidable A4 (AISI 316L) de alta calidad
- Altas calidades de la goma en EPDM o NBR
- De poliamida de alta calidad reforzada con fibra de vidrio
- Estanqueidad hasta 5 bar probada por Lloyds Register



GKD400 – preparación del montaje con lubricante GM



GKD400 – colocación de los segmentos



GKD400 – apriete de los segmentos



GKD400 – finalización del montaje



GKD – montado completamente – todas las mirillas llenas de color amarillo.





GKD con un segmento no apretado – defecto de montaje identificado inmediatamente.

Press seals for pipes

SELLO REDONDO ESTÁNDAS

SELLO REDONDO MODULAR – CADENA ARTICULADA GKD

Imagen	Espacio anular (mm)		Tubería de suministro \varnothing_e (mm)		Profundidad de instalación (mm)	Código de artículo	Número de artículo
	desde	hasta	desde	hasta			
EPDM							
	12,7	16,0	21,3	323,9	75	X* GKD200 EPDM50	**
	16,0	20,0	25,0	90,0	75	X* GKD275 EPDM50	**
	19,5	22,5	73,5	250	100	X* GKD300 EPDM50	**
	23,25	26	60,3	315	100	X* GKD315 EPDM50	**
	24	30	177,8	711	110	X* GKD325 EPDM50	**
	25,5	34,0	30,0	323,9	120	X* GKD340 EPDM50	**
	32,0	42,0	40,0	406,4	120	X* GKD360 EPDM50	**
	36,5	43	204	1220	150	X* GKD400 EPDM50	**
	37,0	48,5	60,3	323,9	140	X* GKD410 EPDM50	**
	29	35	204	1220	125	X* GKD425 EPDM50	**
	45	52	204	1220	150	X* GKD440 EPDM50	**
	41,3	48,5	114,3	1220	150	X* GKD475 EPDM50	**
	62	71,5	193,7	1220	165	X* GKD500 EPDM50	**
	58	63,5	193,7	1220	165	X* GKD525 EPDM50	**
	50	58	204	1220	165	X* GKD575 EPDM50	**
	90	98	323,9	3000	205	X* GKD615 EPDM50	**
77	84	244,5	2000	165	X* GKD650 EPDM50	**	
NBR							
	12,7	16,0	21,3	323,9	75	X* GKD200 NBR50	**
	16,0	20,0	25,0	90,0	75	X* GKD275 NBR50	**
	19,5	22,5	73,5	250	100	X* GKD300 NBR50	**
	23,25	26	60,3	315	100	X* GKD315 NBR50	**
	24	30	177,8	711	110	X* GKD325 NBR50	**
	25,5	34,0	30,0	323,9	120	X* GKD340 NBR50	**
	32,0	42,0	40,0	406,4	120	X* GKD360 NBR50	**
	36,5	43	204	1220	150	X* GKD400 NBR50	**
	37,0	48,5	60,3	323,9	140	X* GKD410 NBR50	**
	29	35	204	1220	125	X* GKD425 NBR50	**
	45	52	204	1220	150	X* GKD440 NBR50	**
	41,3	48,5	114,3	1220	150	X* GKD475 NBR50	**
	62	71,5	193,7	1220	165	X* GKD500 NBR50	**
	58	63,5	193,7	1220	165	X* GKD525 NBR50	**
	50	58	204	1220	165	X* GKD575 NBR50	**
	90	98	323,9	3000	205	X* GKD615 NBR50	**
77	84	244,5	2000	165	X* GKD650 NBR50	**	

* *El número de artículo completo se obtiene a partir del número de eslabones
 ** a petición

X = Número de eslabones

El configurador de productos generará el más adecuado a sus necesidades. Consúltelo en www.hauff-technik.com.

SELLOS REDONDOS ESTÁNDAR

SELLO DE TUBERÍA MODULAR – CADENA ARTICULADA GKD – TABLA DE SELECCIÓN							
Ø _i -apertura interior en el muro (mm)	Ø _e -tubería exterior de suministro (mm)		Número de segmentos	Tipo GKD	Profundidad de instalación mínima	Número de artículo	GTIN
	desde	hasta					
65	25	33	6	275	75	3030420544	4052487240079
70	30	38	7	275	75	**	**
	38	44	6	200	75	3030438186	4052487240086
80	48	54	7	200	75	3030426876	4052487240093
100	32	49	5	340	120	**	**
	58	63	6	300	100	1410030006	4052487159623
125	73	78	8	315	100	1410031508	4052487144186
	79	88	8	300	100	1410030008	4052487144070
150	53	76	5	410	140	3030412078	4052487232753
	66	86	6	360	120	3030420547	4052487240109
	82	99	9	340	120	3030421880	4052487240116
	98	103	10	315	100	1410031510	4052487142168
	104	113	10	300	100	1410030010	4052487142137
200	108	117	7	475	150	1410047507	4052487142502
	132	149	13	340	120	3030430136	4052487240123
	148	152	14	315	100	1410031514	4052487144230
	153	153	15	315	100	1410031515	4052487144247
	154	160	13	300	100	1410030013	4052487144117
	161	163	14	300	100	1410030014	4052487144124
250	153	166	9	475	150	1410047509	4052487145398
	167	167	10	475	150	1410047510	4052487145404
	169	177	7	400	150	1410040007	4052487157506
	178	189	7	425	125	1410042507	4052487190152
	190	202	9	325	110	1410032509	4052487144377
	203	203	19	315	100	1410031519	4052487144285
	204	213	17	300	100	1410030017	4052487144155
	157	167	7	500	165	1410050007	4052487189576
300	168	176	8	500	165	1410050008	4052487142564
	178	184	8	525	165	1410052508	4052487143554
	185	195	10	575	165	1410057510	4052487143561
	196	203	8	440	150	1410044008	4052487142434
	203	203	11	475	150	1410047511	4052487145411
	204	208	8	440	150	1410044008	4052487142434
	204	217	12	475	150	1410047512	4052487143189
	218	227	9	400	150	1410040009	4052487144568
	228	242	9	425	125	1410042509	4052487144834
	243	252	11	325	110	1410032511	4052487144391
	253	253	23	315	100	1410031523	4052487144322
	254	263	21	300	100	1410030021	4052487189224

** a petició

Sellos redondos

SELLOS REDONDOS ESTÁNDAR

SELLO DE TUBERÍA MODULAR – CADENA ARTICULADA GKD – TABLA DE SELECCIÓN							
Ø _i -apertura interior en el muro (mm)	Ø _e -tubería exterior de suministro (mm)		Número de segmentos	Tipo GKD	Profundidad de instalación mínima	Número de artículo	GTIN
	desde	hasta					
350	207	222	9	500	165	1410050009	4052487145855
	223	234	9	525	165	1410052509	4052487146142
	235	245	12	575	165	1410057512	4052487146470
	246	252	9	440	150	1410044009	4052487145121
	253	260	10	440	150	1410044010	4052487145138
	261	266	14	475	150	1410047514	4052487143196
	264	277	10	400	150	1410040010	4052487144575
	278	292	11	425	125	1410042511	4052487144858
	293	302	13	325	110	1410032513	4052487144414
	303	303	27	315	100	1410031527	4052487144360
	304	313	25	300	100	1410030025	4052487189262
400	257	276	11	500	165	1410050011	4052487145879
	277	284	11	525	165	1410052511	4052487146166
	285	295	14	575	165	1410057514	4052487146494
	296	310	11	440	150	1410044011	4052487145145
	311	313	16	475	150	1410047516	4052487145442
	314	329	12	400	150	1410040012	4052487143097
	330	341	12	425	125	1410042512	4052487144865
	342	342	13	425	125	1410042513	4052487144872
	343	352	15	325	110	1410032515	4052487144438
	353	353	31	315	100	1410031533	4052487189835
	354	360	28	300	100	1410030028	4052487189293
450	307	326	12	500	165	1410050012	4052487145886
	327	332	12	525	165	1410052512	4052487146180
	333	334	13	525	165	1410052513	4052487146197
	334	345	16	575	165	1410057516	4052487146517
	346	360	13	440	150	1410044013	4052487145169
	361	367	19	475	150	1410047519	4052487145473
	364	377	14	400	150	1410040014	4052487144605
	378	392	14	425	125	1410042514	4052487143141
	390	402	17	325	110	1410032517	4052487144445
	398	403	35	315	100	1410031535	4052487189859
	404	413	32	300	100	1410030032	4052487189316

SELLOS REDONDOS ESTÁNDAR

SELLO DE TUBERÍA MODULAR – CADENA ARTICULADA GKD – TABLA DE SELECCIÓN							
Ø _i -apertura interior en el muro (mm)	Ø _e -tubería exterior de suministro (mm)		Número de segmentos	Tipo GKD	Profundidad de instalación mínima	Número de artículo	GTIN
	desde	hasta					
500	332	346	13	650	165	1410065013	4052487147415
	357	376	14	500	165	1410050014	4052487145909
	374	384	14	525	165	1410052514	4052487146203
	384	384	17	575	165	1410057517	4052487146524
	385	400	18	575	165	1410057518	4052487146531
	396	410	14	440	150	1410044014	4052487145176
	403	417	21	475	150	1410047521	4052487145497
	414	427	15	400	150	1410040015	4052487144612
	428	442	16	425	125	1410042516	4052487143158
	440	452	19	325	110	1410032519	4052487144469
	448	453	39	315	100	1410031539	4052487189897
	454	463	36	300	100	1410030036	4052487189354
	550	350	370	9	615	205	1410061509
382		396	15	650	165	1410065015	4052487147439
407		417	15	500	150	1410050015	4052487145916
418		426	16	500	150	1410050016	4052487145923
423		434	16	525	165	1410052516	4052487146227
434		435	19	575	165	1410057519	4052487146548
436		450	20	575	165	1410057520	4052487146555
446		460	16	440	150	1410044016	4052487145190
453		467	23	475	150	1410047523	4052487145510
464		477	17	400	150	1410040017	4052487143103
478		488	17	425	125	1410042517	4052487144896
489		492	18	425	125	1410042518	4052487144902
490		502	21	325	110	1410032521	4052487144483

Sellos redondos

SELLOS REDONDOS ESTÁNDAR

SELLO DE TUBERÍA MODULAR – CADENA ARTICULADA GKD – TABLA DE SELECCIÓN

Ø _i -apertura interior en el muro (mm)	Ø _e -tubería exterior de suministro (mm)		Número de segmentos	Tipo GKD	Profundidad de instalación mínima	Número de artículo	GTIN
	desde	hasta					
600	400	420	10	615	205	1410061510	4052487146869
	432	446	16	650	165	1410065016	4052487147446
	457	476	17	500	165	1410050017	4052487145930
	473	484	17	525	165	1410052517	4052487146234
	484	486	21	575	165	1410057521	4052487146562
	487	500	22	575	165	1410057522	4052487146579
	496	510	17	440	150	1410044017	4052487145206
	503	516	25	475	150	1410047525	4052487145534
	517	517	26	475	150	1410047526	4052487145541
	514	527	19	400	150	1410040019	4052487143110
	528	542	19	425	125	1410042519	4052487144919
	540	552	23	325	110	1410032523	4052487144506
650	450	470	11	615	205	1410061511	4052487146876
	482	496	18	650	165	1410065018	4052487147460
	507	526	19	500	165	1410050019	4052487145954
	523	534	19	525	165	1410052519	4052487146258
	534	537	23	575	165	1410057523	4052487146586
	538	550	24	575	165	1410057524	4052487146593
	546	560	19	440	150	1410044019	4052487145220
	553	554	27	475	150	1410047527	4052487145558
	555	567	28	475	150	1410047528	4052487145565
	564	576	20	400	150	1410040020	4052487143127
	577	577	21	400	150	1410040021	4052487142311
	578	592	21	425	125	1410042521	4052487142380
590	602	25	325	110	1410032525	4052487144520	

Sellos redondos

ACCESORIOS

Imagen	Código de artículo	Número de artículo	GTIN
Barra de lubricante GM, ya incluida en el alcance de suministro (hasta 10 eslabones – 1 x barra de lubricante a partir de 11 eslabones – 2 x barras de lubricante)			
	GM	5180040008	4052487233378

SELLO REDONDO ESTÁNDAR CON TECNOLOGÍA DE ANILLOS SUPERSEGMENTADOS DE FORMA GRADUADA

Propiedades y datos técnicos:

- Estanco al gas y al agua hasta 2,5 bar
- Instalación según DIN 18533 en los correspondientes elementos de montaje/bridas
- Sello de tubería utilizable también como sello ciego
- Para taladros de núcleo/casquillos de pared de Ø 100 – 300 mm
- Tecnología de anillos supersegmentados – ajuste individual a los diámetros de tubería tendidos in situ
- Gracias a su extensa área de aplicación es especialmente indicado para el almacenamiento
- Anillos segmentados rotulados con zonas de separación determinadas
- Segmentos de prensa con perfil en U de acero inoxidable A2 (AISI 304L) o A4 (AISI 316L)
- Seguridad en el montaje visible y perceptible gracias a la abertura de inspección integrada
- Anchura de sellado 40 mm
- Calidad de la goma en EPDM o en NBR



Tecnología de anillos supersegmentados con rotulación exacta del diámetro



Segmentos de prensa con perfil en U de acero inoxidable A2 (AISI 304L) o A4 (AISI 316L)



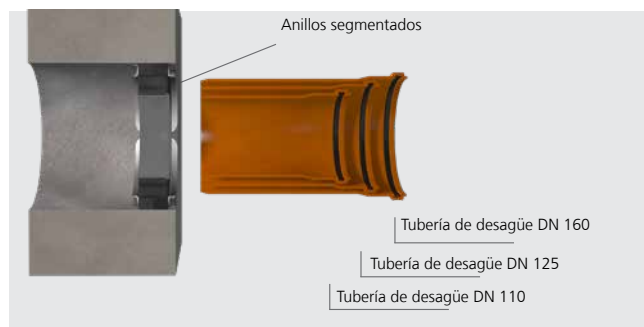
Seguridad en el montaje visible y perceptible gracias a la abertura de inspección integrada



Con sellado ciego



Separado/divisible posteriormente



Con el sello redondo universal HSD200 SSG 1x110/125/135/160 b40 se pueden sellar tuberías estándar de Ø_e 110, 125 y 160.

Sellos redondos

SELLOS REDONDOS ESTÁNDAR

HSD SSG – SELLOS REDONDOS ESTÁNDAR PARA UNA TUBERÍA DE SUMINISTRO						
Imagen	Artículo, Adecuado para una tubería de suministro de \varnothing_e (mm)	Taladro de núcleo/ Casquillo de pared \varnothing_i (mm)	Código de artículo	UE	Número de artículo	GTIN
	Sello redondo estándar, graduado 25, 32, 40, 50, 63	100	HSD100 SSG 1x25/32/40/50/63 b40 A2/...	1	3030300058	4052487121286
				15		4052487220068
	Sello redondo estándar, graduado 75, 90, 110	150	HSD150 SSG 1x75/90/110 b40 A2/ EPDM	1	3030300062	4052487121804
				15		4052487220072
	Sello redondo estándar, graduado 110, 125, 135, 160	200	HSD200 SSG 1x110/125/135/160 b40 A2/...	1	3030300067	4052487123624
				15		4052487220077
	Sello redondo estándar, continuo 18 – 65	100	HSD100 SSG 1x18-65 b40 A2/EPDM55	1	3030300060	4052487165655
				15		4052487220070
	Sello redondo estándar, continuo 70 – 112	150	HSD150 SSG 1x70- 112 b40 A2/EPDM55	1	3030300064	4052487129015
				15		4052487220074
	Sello redondo estándar, continuo 110 – 162	200	HSD200 SSG 1x110- 162 b40 A2/EPDM55	1	3030300068	4052487129022
				15		4052487220078
	Sello redondo estándar, continuo 159 – 211	250*	HSD250 SSG 1x159- 211 b40 A2/EPDM55	1	3030300072	4052487129374
				4		4052487220082
	Sello redondo estándar, continuo 200 – 252	300*	HSD300 SSG 1x200- 252 b50 A2/EPDM55	1	3030300076	4052487129381
				4		4052487220086

* Tapón ciego opcional disponible como accesorio
Otras versiones en A4 (AISI 316L) y NBR a petición.

ACCESORIOS OPCIONALES – CUBIERTA DE CERRADURA

Imagen	Adecuado para uso en sellos redondos de \varnothing_i (mm)	Código de artículo	UE	Número de artículo	GTIN
Cubierta de cerradura para HSD250 SSG 1x159-211 b40 A4/EPDM55					
	160	HSD250 SSG D	1	5199990021	4052487233514
			4		4052487233743
Cubierta de cerradura para HSD300 SSG 1x200-252 b50 A4/EPDM55					
	200	HSD300 SSG D	1	5199990019	4052487233538
			4		4052487233736

SELLO REDONDO ESTÁNDAR CON ANCHURA DE SELLADO 40 MM

Propiedades y datos técnicos:

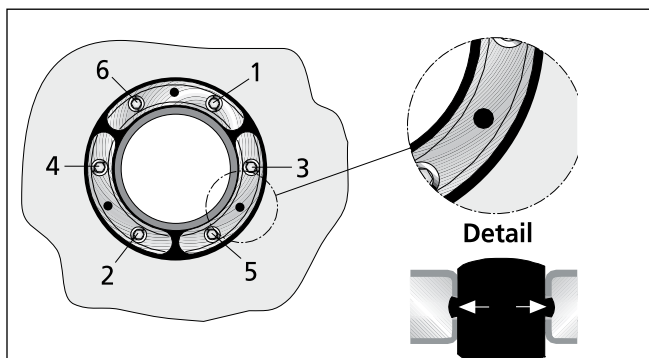
- Estanco al gas y al agua hasta 2,5 bar
- Diferentes combinaciones de materiales para aplicaciones orientadas a necesidades específicas
- Disponible en existencias
- Seguridad en el montaje visible y perceptible gracias a la abertura de inspección integrada
- Se puede separar hasta un Ø de 200 mm para su montaje in situ
- Versión separada con Ø a partir de 250 mm
- Perfil-U: máxima estabilidad de los segmentos de prensa
- Anchura de sellado 40 mm
- Acero fino inoxidable A2 (AISI 304L) y A4 (AISI 316L)
- Se suministra con calidad de goma EPDM, NBR y con homologación KTW
- Para taladros de núcleo/casquillos de pared con Ø hasta 500 mm
- Tamaño de tubería Ø 32 – 450 mm



HSD200 1x160 b40 A2/EPDM55 – Tubería de desagüe SML



HSD500 G 1x429 b40 A2/EPDM55 – Entrada y salida de aire



Vista detallada – HSD
Abertura de inspección y secuencia de apretado de los tornillos



Sellos redondos

SELLOS REDONDOS ESTÁNDAR

SELLO REDONDO ESTÁNDAR HSD, A2/EPDM55, Anchura de sellado 40 mm					
Taladro de núcleo/ Casquillo de pared de \varnothing_i (mm)	Adecuado para tuberías de suministro de \varnothing_e (mm) desde hasta		Código de artículo	Número de artículo	GTIN
100	32	34	HSD100 1x32 b40 A2/EPDM55	1650010032	4052487121347
	40	43	HSD100 1x40 b40 A2/EPDM55	1650010040	4052487121408
	48	51	HSD100 1x48 b40 A2/EPDM55	1650010048	4052487121460
	60	63,5	HSD100 1x60 b40 A2/EPDM55	1650010060	4052487121521
125	60	63,5	HSD125 1x60 b40 A2/EPDM55	1650012060	4052487121583
	75	77	HSD125 1x75 b40 A2/EPDM55	1650012075	4052487121644
	78	81	HSD125 1x78 b40 A2/EPDM55	1650012085	4052487121705
150	78	81	HSD150 1x78 b40 A2/EPDM55	1650015078	4052487121828
	88	92	HSD150 1x88 b40 A2/EPDM55	1650015088	4052487121880
	110	113	HSD150 1x110 b40 A2/EPDM55	1650015110	4052487121941
200	110	113	HSD200 1x110 b40 A2/EPDM55	1650020100	4052487122047
	114	119	HSD200 1x114 b40 A2/EPDM55	1650020110	4052487122108
	125	128	HSD200 1x125 b40 A2/EPDM55	1650020120	4052487122160
	133	136	HSD200 1x133 b40 A2/EPDM55	1650020130	4052487122221
	139	141	HSD200 1x139 b40 A2/EPDM55	1650020140	4052487122283
	159	163	HSD200 1x159 b40 A2/EPDM55	1650020150	4052487122344
250	159	163	HSD250 G 1x159 b40 A2/EPDM55	1650025150	4052487122443
	168	171	HSD250 G 1x168 b40 A2/EPDM55	1650025160	4052487122504
	177	181	HSD250 G 1x177 b40 A2/EPDM55	1650025170	4052487122566
	200	201	HSD250 G 1x200 b40 A2/EPDM55	1650025200	4052487122627
	210	211	HSD250 G 1x210 b40 A2/EPDM55	1650025210	4052487122689
300	198	202	HSD300 G 1x200 b40 A2/EPDM55	1650030200	4052487122788
	208	212	HSD300 G 1x210 b40 A2/EPDM55	1650030210	4052487122849
	217	221	HSD300 G 1x219 b40 A2/EPDM55	1650030220	4052487122900
	223	227	HSD300 G 1x225 b40 A2/EPDM55	1650030230	4052487122962
	248	252	HSD300 G 1x250 b40 A2/EPDM55	1650030250	4052487123020
400	273	276	HSD400 G 1x273 b40 A2/EPDM55	1650040270	4052487123082
	277	282	HSD400 G 1x277 b40 A2/EPDM55	1650040280	4052487123143
	315	321	HSD400 G 1x315 b40 A2/EPDM55	1650040310	4052487123204
	324	328	HSD400 G 1x324 b40 A2/EPDM55	1650040320	4052487123266
500	398	402	HSD500 G 1x400 b40 A2/EPDM55	1650050400	4052487123327
	427	431	HSD500 G 1x429 b40 A2/EPDM55	1650050430	4052487123389
	448	452	HSD500 G 1x450 b40 A2/EPDM55	1650050450	4052487123440

Sellos redondos

SELLOS REDONDOS ESTÁNDAR

SELLO REDONDO ESTÁNDAR HSD, A4/EPDM55, Anchura de sellado 40 mm					
Taladro de núcleo/ Casquillo de pared de \varnothing_i (mm)	Adecuado para tuberías de suministro de \varnothing_e mm) desde hasta		Código de artículo	Número de artículo	GTIN
100	32	34	HSD100 1x32 b40 A4/EPDM55	1650010036	4052487121378
	40	43	HSD100 1x40 b40 A4/EPDM55	1650010044	4052487121439
	48	51	HSD100 1x48 b40 A4/EPDM55	1650010052	4052487121491
	60	63,5	HSD100 1x60 b40 A4/EPDM55	1650010064	4052487121552
125	60	63,5	HSD125 1x60 b40 A4/EPDM55	1650012064	4052487121613
	75	77	HSD125 1x75 b40 A4/EPDM55	1650012079	4052487121675
	78	81	HSD125 1x78 b40 A4/EPDM55	1650012089	4052487121736
150	78	81	HSD150 1x78 b40 A4/EPDM55	1650015082	4052487121859
	88	92	HSD150 1x88 b40 A4/EPDM55	1650015092	4052487121910
	110	113	HSD150 1x110 b40 A4/EPDM55	1650015113	4052487121972
200	110	113	HSD200 1x110 b40 A4/EPDM55	1650020104	4052487122078
	114	119	HSD200 1x114 b40 A4/EPDM55	1650020114	4052487122139
	125	128	HSD200 1x125 b40 A4/EPDM55	1650020124	4052487122191
	133	136	HSD200 1x133 b40 A4/EPDM55	1650020134	4052487122252
	139	141	HSD200 1x139 b40 A4/EPDM55	1650020144	4052487122313
	159	163	HSD200 1x159 b40 A4/EPDM55	1650020154	4052487122375
250	159	163	HSD250 G 1x159 b40 A4/EPDM55	1650025154	4052487122474
	168	171	HSD250 G 1x168 b40 A4/EPDM55	1650025164	4052487122535
	177	181	HSD250 G 1x177 b40 A4/EPDM55	1650025174	4052487122597
	200	201	HSD250 G 1x200 b40 A4/EPDM55	1650025204	4052487122658
	210	211	HSD250 G 1x210 b40 A4/EPDM55	1650025214	4052487122719
300	198	202	HSD300 G 1x200 b40 A4/EPDM55	1650030204	4052487122818
	208	212	HSD300 G 1x210 b40 A4/EPDM55	1650030214	4052487122870
	217	221	HSD300 G 1x219 b40 A4/EPDM55	1650030224	4052487122931
	223	227	HSD300 G 1x225 b40 A4/EPDM55	1650030234	4052487122993
	248	252	HSD300 G 1x250 b40 A4/EPDM55	1650030254	4052487123051
400	273	276	HSD400 G 1x273 b40 A4/EPDM55	1650040274	4052487123112
	277	282	HSD400 G 1x277 b40 A4/EPDM55	1650040284	4052487123174
	315	321	HSD400 G 1x315 b40 A4/EPDM55	1650040314	4052487123235
	324	328	HSD400 G 1x324 b40 A4/EPDM55	1650040324	4052487123297
500	398	402	HSD500 G 1x400 b40 A4/EPDM55	1650050404	4052487123358
	427	431	HSD500 G 1x429 b40 A4/EPDM55	1650050434	4052487123419
	448	452	HSD500 G 1x450 b40 A4/EPDM55	1650050454	4052487123471

Sellos redondos

SELLOS REDONDOS ESTÁNDAR

SELLO REDONDO ESTÁNDAR HSD, A2/NBR55, Anchura de sellado 40 mm					
Taladro de núcleo/ Casquillo de pared de \varnothing_i (mm)	Adecuado para tuberías de suministro de \varnothing_e mm) desde hasta		Código de artículo	Número de artículo	GTIN
100	32	34	HSD100 1x32 b40 A2/NBR55	1650010033	4052487121354
	40	43	HSD100 1x40 b40 A2/NBR55	1650010041	4052487121415
	48	51	HSD100 1x48 b40 A2/NBR55	1650010049	4052487121477
	60	63,5	HSD100 1x60 b40 A2/NBR55	1650010061	4052487121538
125	60	63,5	HSD125 1x60 b40 A2/NBR55	1650012061	4052487121590
	75	77	HSD125 1x75 b40 A2/NBR55	1650012076	4052487121651
	78	81	HSD125 1x78 b40 A2/NBR55	1650012086	4052487121712
150	78	81	HSD150 1x78 b40 A2/NBR55	1650015079	4052487121835
	88	92	HSD150 1x88 b40 A2/NBR55	1650015089	4052487121897
	110	113	HSD150 1x110 b40 A2/NBR55	1650015111	4052487121958
200	110	113	HSD200 1x110 b40 A2/NBR55	1650020101	4052487122054
	114	119	HSD200 1x114 b40 A2/NBR55	1650020111	4052487122115
	125	128	HSD200 1x125 b40 A2/NBR55	1650020121	4052487122177
	133	136	HSD200 1x133 b40 A2/NBR55	1650020131	4052487122238
	139	141	HSD200 1x139 b40 A2/NBR55	1650020141	4052487122290
	159	163	HSD200 1x159 b40 A2/NBR55	1650020151	4052487122351
250	159	163	HSD250 G 1x159 b40 A2/NBR55	1650025151	4052487122450
	168	171	HSD250 G 1x168 b40 A2/NBR55	1650025161	4052487122511
	177	181	HSD250 G 1x177 b40 A2/NBR55	1650025171	4052487122573
	200	201	HSD250 G 1x200 b40 A2/NBR55	1650025201	4052487122634
	210	211	HSD250 G 1x210 b40 A2/NBR55	1650025211	4052487122696
300	198	202	HSD300 G 1x200 b40 A2/NBR55	1650030201	4052487122795
	208	212	HSD300 G 1x210 b40 A2/NBR55	1650030211	4052487122856
	217	221	HSD300 G 1x219 b40 A2/NBR55	1650030221	4052487122917
	223	227	HSD300 G 1x225 b40 A2/NBR55	1650030231	4052487122979
	248	252	HSD300 G 1x250 b40 A2/NBR55	1650030251	4052487123037
400	273	276	HSD400 G 1x273 b40 A2/NBR55	1650040271	4052487123099
	277	282	HSD400 G 1x277 b40 A2/NBR55	1650040281	4052487123150
	315	321	HSD400 G 1x315 b40 A2/NBR55	1650040311	4052487123211
	324	328	HSD400 G 1x324 b40 A2/NBR55	1650040321	4052487123273
500	398	402	HSD500 G 1x400 b40 A2/NBR55	1650050401	4052487123334
	427	431	HSD500 G 1x429 b40 A2/NBR55	1650050431	4052487123396
	448	452	HSD500 G 1x450 b40 A2/NBR55	1650050451	4052487123457

SELLOS REDONDOS ESTÁNDAR

SELLO REDONDO ESTÁNDAR HSD, A4/NBR55, Anchura de sellado 40 mm					
Taladro de núcleo/ Casquillo de pared de \varnothing_i (mm)	Adecuado para tuberías de suministro de \varnothing_e mm)		Código de artículo	Número de artículo	GTIN
	desde	hasta			
100	32	34	HSD100 1x32 b40 A4/NBR55	1650010037	4052487121385
	40	43	HSD100 1x40 b40 A4/NBR55	1650010045	4052487121446
	48	51	HSD100 1x48 b40 A4/NBR55	1650010053	4052487121507
	60	63,5	HSD100 1x60 b40 A4/NBR55	1650010065	4052487121569
125	60	63,5	HSD125 1x60 b40 A4/NBR55	1650012065	4052487121620
	75	77	HSD125 1x75 b40 A4/NBR55	1650012080	4052487121682
	78	81	HSD125 1x78 b40 A4/NBR55	1650012090	4052487121743
150	78	81	HSD150 1x78 b40 A4/NBR55	1650015083	4052487121866
	88	92	HSD150 1x88 b40 A4/NBR55	1650015093	4052487121927
	110	113	HSD150 1x110 b40 A4/NBR55	1650015114	4052487121989
200	110	113	HSD200 1x110 b40 A4/NBR55	1650020105	4052487122085
	114	119	HSD200 1x114 b40 A4/NBR55	1650020115	4052487122146
	125	128	HSD200 1x125 b40 A4/NBR55	1650020125	4052487122207
	133	136	HSD200 1x133 b40 A4/NBR55	1650020135	4052487122269
	139	141	HSD200 1x139 b40 A4/NBR55	1650020145	4052487122320
	159	163	HSD200 1x159 b40 A4/NBR55	1650020155	4052487122382
250	159	163	HSD250 G 1x159 b40 A4/NBR55	1650025155	4052487122481
	168	171	HSD250 G 1x168 b40 A4/NBR55	1650025165	4052487122542
	177	181	HSD250 G 1x177 b40 A4/NBR55	1650025175	4052487122603
	200	201	HSD250 G 1x200 b40 A4/NBR55	1650025205	4052487122665
	210	211	HSD250 G 1x210 b40 A4/NBR55	1650025215	4052487122726
300	198	202	HSD300 G 1x200 b40 A4/NBR55	1650030205	4052487122825
	208	212	HSD300 G 1x210 b40 A4/NBR55	1650030215	4052487122887
	217	221	HSD300 G 1x219 b40 A4/NBR55	1650030225	4052487122948
	223	227	HSD300 G 1x225 b40 A4/NBR55	1650030235	4052487123006
	248	252	HSD300 G 1x250 b40 A4/NBR55	1650030255	4052487123068
400	273	276	HSD400 G 1x273 b40 A4/NBR55	1650040275	4052487123129
	277	282	HSD400 G 1x277 b40 A4/NBR55	1650040285	4052487123181
	315	321	HSD400 G 1x315 b40 A4/NBR55	1650040315	4052487123242
	324	328	HSD400 G 1x324 b40 A4/NBR55	1650040325	4052487123303
500	398	402	HSD500 G 1x400 b40 A4/NBR55	1650050405	4052487123365
	427	431	HSD500 G 1x429 b40 A4/NBR55	1650050435	4052487123426
	448	452	HSD500 G 1x450 b40 A4/NBR55	1650050455	4052487123488

Sellos redondos

SELLOS REDONDOS ESTÁNDAR

SELLO REDONDO ESTÁNDAR HSD, A2/KTW55, Anchura de sellado 40 mm					
Taladro de núcleo/ Casquillo de pared de \varnothing_i (mm)	Adecuado para tuberías de suministro de \varnothing_e mm)		Código de artículo	Número de artículo	GTIN
	desde	hasta			
100	32	34	HSD100 1x32 b40 A2/KTW55	1650010034	4052487121361
	40	43	HSD100 1x40 b40 A2/KTW55	1650010042	4052487121422
	48	51	HSD100 1x48 b40 A2/KTW55	1650010050	4052487121484
	60	63,5	HSD100 1x60 b40 A2/KTW55	1650010062	4052487121545
125	60	63,5	HSD125 1x60 b40 A2/KTW55	1650012062	4052487121606
	75	77	HSD125 1x75 b40 A2/KTW55	1650012077	4052487121668
	78	81	HSD125 1x78 b40 A2/KTW55	1650012087	4052487121729
150	78	81	HSD150 1x78 b40 A2/KTW55	1650015080	4052487121842
	88	92	HSD150 1x88 b40 A2/KTW55	1650015090	4052487121903
	110	113	HSD150 1x110 b40 A2/KTW55	1650015112	4052487121965
200	110	113	HSD200 1x110 b40 A2/KTW55	1650020102	4052487122061
	114	119	HSD200 1x114 b40 A2/KTW55	1650020112	4052487122122
	125	128	HSD200 1x125 b40 A2/KTW55	1650020122	4052487122184
	133	136	HSD200 1x133 b40 A2/KTW55	1650020132	4052487122245
	139	141	HSD200 1x139 b40 A2/KTW55	1650020142	4052487122306
	159	163	HSD200 1x159 b40 A2/KTW55	1650020152	4052487122368
250	159	163	HSD250 G 1x159 b40 A2/KTW55	1650025152	4052487122467
	168	171	HSD250 G 1x168 b40 A2/KTW55	1650025162	4052487122528
	177	181	HSD250 G 1x177 b40 A2/KTW55	1650025172	4052487122580
	200	201	HSD250 G 1x200 b40 A2/KTW55	1650025202	4052487122641
	210	211	HSD250 G 1x210 b40 A2/KTW55	1650025212	4052487122702
300	198	202	HSD300 G 1x200 b40 A2/KTW55	1650030202	4052487122801
	208	212	HSD300 G 1x210 b40 A2/KTW55	1650030212	4052487122863
	217	221	HSD300 G 1x219 b40 A2/KTW55	1650030222	4052487122924
	223	227	HSD300 G 1x225 b40 A2/KTW55	1650030232	4052487122986
	248	252	HSD300 G 1x250 b40 A2/KTW55	1650030252	4052487123044
400	273	276	HSD400 G 1x273 b40 A2/KTW55	1650040272	4052487123105
	277	282	HSD400 G 1x277 b40 A2/KTW55	1650040282	4052487123167
	315	321	HSD400 G 1x315 b40 A2/KTW55	1650040312	4052487123228
	324	328	HSD400 G 1x324 b40 A2/KTW55	1650040322	4052487123280
500	398	402	HSD500 G 1x400 b40 A2/KTW55	1650050402	4052487123341
	427	431	HSD500 G 1x429 b40 A2/KTW55	1650050432	4052487123402
	448	452	HSD500 G 1x450 b40 A2/KTW55	1650050452	4052487123464

Sellos redondos

SELLOS REDONDOS ESTÁNDAR

SELLO REDONDO ESTÁNDAR HSD, A4/KTW55, Anchura de sellado 40 mm					
Taladro de núcleo/ Casquillo de pared de \varnothing_i (mm)	Adecuado para tuberías de suministro de \varnothing_e mm desde hasta		Código de artículo	Número de artículo	GTIN
100	32	34	HSD100 1x32 b40 A4/KTW55	1650010038	4052487121392
	40	43	HSD100 1x40 b40 A4/KTW55	1650010046	4052487121453
	48	51	HSD100 1x48 b40 A4/KTW55	1650010054	4052487121514
	60	63,5	HSD100 1x60 b40 A4/KTW55	1650010066	4052487121576
125	60	63,5	HSD125 1x60 b40 A4/KTW55	1650012066	4052487121637
	75	77	HSD125 1x75 b40 A4/KTW55	1650012081	4052487121699
	78	81	HSD125 1x78 b40 A4/KTW55	1650012091	4052487121750
150	78	81	HSD150 1x78 b40 A4/KTW55	1650015084	4052487121873
	88	92	HSD150 1x88 b40 A4/KTW55	1650015094	4052487121934
	110	113	HSD150 1x110 b40 A4/KTW55	1650015115	4052487121996
200	110	113	HSD200 1x110 b40 A4/KTW55	1650020106	4052487122092
	114	119	HSD200 1x114 b40 A4/KTW55	1650020116	4052487122153
	125	128	HSD200 1x125 b40 A4/KTW55	1650020126	4052487122214
	133	136	HSD200 1x133 b40 A4/KTW55	1650020136	4052487122276
	139	141	HSD200 1x139 b40 A4/KTW55	1650020146	4052487122337
	159	163	HSD200 1x159 b40 A4/KTW55	1650020156	4052487122399
250	159	163	HSD250 G 1x159 b40 A4/KTW55	1650025156	4052487122498
	168	171	HSD250 G 1x168 b40 A4/KTW55	1650025166	4052487122559
	177	181	HSD250 G 1x177 b40 A4/KTW55	1650025176	4052487122610
	200	201	HSD250 G 1x200 b40 A4/KTW55	1650025206	4052487122672
	210	211	HSD250 G 1x210 b40 A4/KTW55	1650025216	4052487122733
300	198	202	HSD300 G 1x200 b40 A4/KTW55	1650030206	4052487122832
	208	212	HSD300 G 1x210 b40 A4/KTW55	1650030216	4052487122894
	217	221	HSD300 G 1x219 b40 A4/KTW55	1650030226	4052487122955
	223	227	HSD300 G 1x225 b40 A4/KTW55	1650030236	4052487123013
	248	252	HSD300 G 1x250 b40 A4/KTW55	1650030256	4052487123075
400	273	276	HSD400 G 1x273 b40 A4/KTW55	1650040276	4052487123136
	277	282	HSD400 G 1x277 b40 A4/KTW55	1650040286	4052487123198
	315	321	HSD400 G 1x315 b40 A4/KTW55	1650040316	4052487123259
	324	328	HSD400 G 1x324 b40 A4/KTW55	1650040326	4052487123310
500	398	402	HSD500 G 1x400 b40 A4/KTW55	1650050406	4052487123372
	427	431	HSD500 G 1x429 b40 A4/KTW55	1650050436	4052487123433
	448	452	HSD500 G 1x450 b40 A4/KTW55	1650050456	4052487123495

Sellos redondos

SELLOS REDONDOS ESTÁNDAR

HSD EN NBR CON A2 (AISI 304L) O A4 (AISI 316L)

El sello redondo estándar HSD en NBR con A2 (AISI 304L) o A4 (AISI 316L) se utilizará siempre allí donde se espere que exista una alta concentración de combustible y de aceite mineral, como por ejemplo aeropuertos o gasolineras. Gracias a su resistencia al gas metano, en NBR es especialmente idóneo para el uso en depósitos de gas de plantas de biogás.



HSD EN EPDM CON A4 (AISI 316L)

El sello redondo HSD en EPDM con A4 (AISI 316L) es ideal para uso bajo condiciones delicadas. Por ejemplo, en depuradoras y digestores o en los fermentadores de una planta de biogás. Y allí donde sea necesario el uso de un material robusto como el EPDM o el acero inoxidable de alta calidad.



HSD EN KTW CON A2 (AISI 304L) O A4 (AISI 316L)

Utilizando goma según la directriz KTW, se puede utilizar el sello redondo estándar HSD incluso en depósitos y construcciones que estén en contacto con agua potable, como sucede por ejemplo en plantas depuradoras de aguas potables o en estaciones de bombeo.



Tanque elevado en Krottenbach. Fuente: wfw Zweckverband Wasserversorgung Fränkischer Wirtschaftsraum © Herbert Liedl

SELLO REDONDO ESTÁNDAR CON ANCHURA DE SELLADO 80 MM

Propiedades y datos técnicos:

- Para tuberías de calefacción comunitaria lisas y corrugadas
- Para tuberías con superficie sensible a la presión
- Para uso en elementos de pared dobles
- Estanco al gas y al agua hasta 0,5 bar
- Disponible en existencias
- Seguridad en el montaje visible y perceptible gracias a la abertura de inspección integrada
- Fácil de montar
- Perfil-u: máxima estabilidad de los segmentos de prensa
- Sellado cómodo gracias a su anchura de sellado de 80 mm
- Anchura de sellado 80 mm
- Acero fino inoxidable A2 (AISI 304L)
- Calidad de la goma en EPDM
- Para taladros de núcleo/casquillos de pared con \varnothing hasta 500 mm
- Tamaños de tubería \varnothing 32 – 450 mm



Corte HSD



HSD500 1x450 b80 A2/EPDM55



¿No ha encontrado una solución adecuada? Podrá encontrar nuestras soluciones especiales en en la página 76 y siguientes..

Sellos redondos

SELLOS REDONDOS ESTÁNDAR

SELLO REDONDO ESTÁNDAR HSD, A2/EPDM55, Anchura de sellado 80 mm					
Taladro de núcleo/ Casquillo de pared de \varnothing_i (mm)	Adecuado para tuberías de suministro de \varnothing_e (mm)		Código de artículo	Número de artículo	GTIN
	desde	hasta			
100	32	34	HSD100 1x32 b80 A2/EPDM55	1600100321	4052487040327
	40	43	HSD100 1x40 b80 A2/EPDM55	1600100401	4052487040341
	48	51	HSD100 1x48 b80 A2/EPDM55	1600100481	4052487040365
	60	63,5	HSD100 1x60 b80 A2/EPDM55	1600100601	4052487040389
125	60	63,5	HSD125 1x60 b80 A2/EPDM55	1600200601	4052487040709
	75	77	HSD125 1x75 b80 A2/EPDM55	1600200751	4052487040723
	78	81	HSD125 1x78 b80 A2/EPDM55	1600200781	4052487040747
150	78	81	HSD150 1x78 b80 A2/EPDM55	1600300781	4052487040907
	88	92	HSD150 1x88 b80 A2/EPDM55	1600300881	4052487040921
	110	113	HSD150 1x110 b80 A2/EPDM55	1600300111	4052487040839
200	110	113	HSD200 1x110 b80 A2/EPDM55	1600400111	4052487040976
	114	119	HSD200 1x114 b80 A2/EPDM55	1600400115	4052487041010
	125	128	HSD200 1x125 b80 A2/EPDM55	1600400126	4052487041034
	133	136	HSD200 1x133 b80 A2/EPDM55	1600400134	4052487041096
	139	141	HSD200 1x139 b80 A2/EPDM55	1600400128	4052487041058
	159	163	HSD200 1x159 b80 A2/EPDM55	1600400127	4052487041041
250	159	163	HSD250 1x159 b80 A2/EPDM55	1600500203	4052487041317
	168	171	HSD250 1x168 b80 A2/EPDM55	1600500169	4052487041263
	177	181	HSD250 1x177 b80 A2/EPDM55	1600500202	4052487041300
	200	201	HSD250 1x200 b80 A2/EPDM55	1600500201	4052487041294
	210	211	HSD250 1x210 b80 A2/EPDM55	1600500211	4052487041331
300	198	202	HSD300 1x200 b80 A2/EPDM55	1600600201	4052487041430
	208	212	HSD300 1x210 b80 A2/EPDM55	1600600211	4052487041454
	217	221	HSD300 1x219 b80 A2/EPDM55	1600600220	4052487041478
	223	227	HSD300 1x225 b80 A2/EPDM55	1600600253	4052487041508
	248	252	HSD300 1x250 b80 A2/EPDM55	1600600254	4052487041515
400	273	276	HSD400 1x273 b80 A2/EPDM55	1600700274	4052487041560
	277	282	HSD400 1x277 b80 A2/EPDM55	1600700326	4052487041638
	315	321	HSD400 1x315 b80 A2/EPDM55	1600700316	4052487041607
	324	328	HSD400 1x324 b80 A2/EPDM55	1600700325	4052487041621
500	398	402	HSD500 1x400 b80 A2/EPDM55	1600800401	4052487041690
	427	431	HSD500 1x429 b80 A2/EPDM55	1600800430	4052487041713
	448	452	HSD500 1x450 b80 A2/EPDM55	1600800451	4052487041737

SELLO REDONDO ESTÁNDAR CON ANCHURA DE SELLADO 20 MM

Propiedades y datos técnicos:

- Estanco al gas y al agua hasta 1bar
- Diferentes combinaciones de materiales para aplicaciones orientadas a necesidades específicas
- Disponible en existencias
- Seguridad en el montaje visible y perceptible gracias a la abertura de inspección integrada
- Fácil de montar
- Se puede separar in situ para un montaje posterior
- Perfil-u: máxima estabilidad de los segmentos de prensa
- Anchura de sellado 20 mm
- Acero fino inoxidable A2 (AISI 304L) y A4 (AISI 316L)
- Se suministra con calidad de goma EPDM y con homologación ktw
- Para taladros de núcleo/casquillos de pared con \varnothing hasta 200 mm
- Tamaño de tubería \varnothing 32 – 162 mm



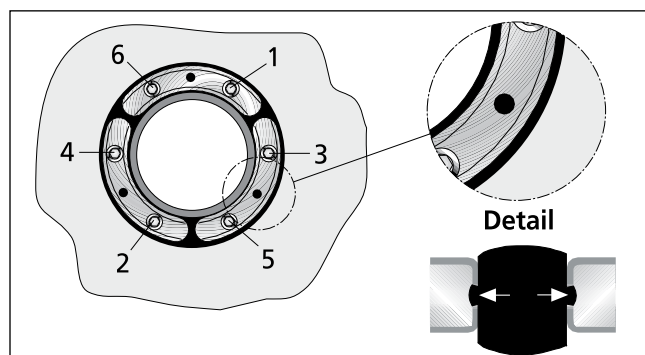
HSD200 1x159 b20 A2/EPDM55 «Sellado de pozos»



HSD125 1x75 b20 A2/EPDM55 Sellado de tuberías vacías



Separable in situ



Vista detallada – HSD
Abertura de inspección y secuencia de apretado de los tornillos



Sellos redondos

SELLOS REDONDOS ESTÁNDAR

SELLO REDONDO ESTÁNDAR HSD, A2/EPDM55, Anchura de sellado 20 mm					
Taladro de núcleo/ Casquillo de pared de \varnothing_i (mm)	Adecuado para tuberías de suministro de \varnothing_e (mm)		Código de artículo	Número de artículo	GTIN
	desde	hasta			
100	32	34	HSD100 1x32 b20 A2/EPDM55	1650310032	4052487125109
	40	43	HSD100 1x40 b20 A2/EPDM55	1650310040	4052487125161
	48	51	HSD100 1x48 b20 A2/EPDM55	1650310048	4052487125222
	60	63,5	HSD100 1x60 b20 A2/EPDM55	1650310060	4052487125284
125	60	63,5	HSD125 1x60 b20 A2/EPDM55	1650312060	4052487125345
	75	77	HSD125 1x75 b20 A2/EPDM55	1650312075	4052487125406
	78	81	HSD125 1x78 b20 A2/EPDM55	1650312085	4052487125468
150	78	81	HSD150 1x78 b20 A2/EPDM55	1650315078	4052487125529
	88	92	HSD150 1x88 b20 A2/EPDM55	1650315088	4052487125581
	110	113	HSD150 1x110 b20 A2/EPDM55	1650315110	4052487125642
200	110	113	HSD200 1x110 b20 A2/EPDM55	1650320100	4052487125703
	114	119	HSD200 1x114 b20 A2/EPDM55	1650320110	4052487125765
	125	128	HSD200 1x125 b20 A2/EPDM55	1650320120	4052487125826
	133	136	HSD200 1x133 b20 A2/EPDM55	1650320130	4052487125888
	139	141	HSD200 1x139 b20 A2/EPDM55	1650320140	4052487125949
	159	163	HSD200 1x159 b20 A2/EPDM55	1650320150	4052487126007

SELLOS REDONDOS ESTÁNDAR

SELLO REDONDO ESTÁNDAR HSD, A4/EPDM55, Anchura de sellado 20 mm					
Taladro de núcleo/ Casquillo de pared de \varnothing_i (mm)	Adecuado para tuberías de suministro de \varnothing_e (mm) desde hasta		Código de artículo	Número de artículo	GTIN
100	32	34	HSD100 1x32 b20 A4/EPDM55	1650310036	4052487125130
	40	43	HSD100 1x40 b20 A4/EPDM55	1650310044	4052487125192
	48	51	HSD100 1x48 b20 A4/EPDM55	1650310052	4052487125253
	60	63,5	HSD100 1x60 b20 A4/EPDM55	1650310064	4052487125314
125	60	63,5	HSD125 1x60 b20 A4/EPDM55	1650312064	4052487125376
	75	77	HSD125 1x75 b20 A4/EPDM55	1650312079	4052487125437
	78	81	HSD125 1x78 b20 A4/EPDM55	1650312089	4052487125499
150	78	81	HSD150 1x78 b20 A4/EPDM55	1650315082	4052487125550
	88	92	HSD150 1x88 b20 A4/EPDM55	1650315092	4052487125611
	110	113	HSD150 1x110 b20 A4/EPDM55	1650315113	4052487125673
200	110	113	HSD200 1x110 b20 A4/EPDM55	1650320104	4052487125734
	114	119	HSD200 1x114 b20 A4/EPDM55	1650320114	4052487125796
	125	128	HSD200 1x125 b20 A4/EPDM55	1650320124	4052487125857
	133	136	HSD200 1x133 b20 A4/EPDM55	1650320134	4052487125918
	139	141	HSD200 1x139 b20 A4/EPDM55	1650320144	4052487125970
	159	163	HSD200 1x159 b20 A4/EPDM55	1650320154	4052487126038

SELLO REDONDO ESTÁNDAR HSD, A2/KTW55, Anchura de sellado 20 mm					
Taladro de núcleo/ Casquillo de pared de \varnothing_i (mm)	Adecuado para tuberías de suministro de \varnothing_e (mm) desde hasta		Código de artículo	Número de artículo	GTIN
100	32	34	HSD100 1x32 b20 A2/KTW55	1650310034	4052487125123
	40	43	HSD100 1x40 b20 A2/KTW55	1650310042	4052487125185
	48	51	HSD100 1x48 b20 A2/KTW55	1650310050	4052487125246
	60	63,5	HSD100 1x60 b20 A2/KTW55	1650310062	4052487125307
125	60	63,5	HSD125 1x60 b20 A2/KTW55	1650312062	4052487125369
	75	77	HSD125 1x75 b20 A2/KTW55	1650312077	4052487125420
	78	81	HSD125 1x78 b20 A2/KTW55	1650312087	4052487125482
150	78	81	HSD150 1x78 b20 A2/KTW55	1650315080	4052487125543
	88	92	HSD150 1x88 b20 A2/KTW55	1650315090	4052487125604
	110	113	HSD150 1x110 b20 A2/KTW55	1650315112	4052487125666

Sellos redondos

SELLOS REDONDOS ESTÁNDAR

SELLO REDONDO ESTÁNDAR HSD, A2/KTW55, Anchura de sellado 20 mm					
Taladro de núcleo/ Casquillo de pared de \varnothing_i (mm)	Adecuado para tuberías de suministro de \varnothing_e (mm)		Código de artículo	Número de artículo	GTIN
	desde	hasta			
200	110	113	HSD200 1x110 b20 A2/KTW55	1650320102	4052487125727
	114	119	HSD200 1x114 b20 A2/KTW55	1650320112	4052487125789
	125	128	HSD200 1x125 b20 A2/KTW55	1650320122	4052487125840
	133	136	HSD200 1x133 b20 A2/KTW55	1650320132	4052487125901
	139	141	HSD200 1x139 b20 A2/KTW55	1650320142	4052487125963
	159	163	HSD200 1x159 b20 A2/KTW55	1650320152	4052487126021

SELLO REDONDO ESTÁNDAR HSD, A4/KTW5, Anchura de sellado 20 mm					
Taladro de núcleo/ Casquillo de pared de \varnothing_i (mm)	Adecuado para tuberías de suministro de \varnothing_e (mm)		Código de artículo	Número de artículo	GTIN
	desde	hasta			
100	32	34	HSD100 1x32 b20 A4/KTW55	1650310038	4052487125154
	40	43	HSD100 1x40 b20 A4/KTW55	1650310046	4052487125215
	48	51	HSD100 1x48 b20 A4/KTW55	1650310054	4052487125277
	60	63,5	HSD100 1x60 b20 A4/KTW55	1650310066	4052487125338
125	60	63,5	HSD125 1x60 b20 A4/KTW55	1650312066	4052487125390
	75	77	HSD125 1x75 b20 A4/KTW55	1650312081	4052487125451
	78	81	HSD125 1x78 b20 A4/KTW55	1650312091	4052487125512
150	78	81	HSD150 1x78 b20 A4/KTW55	1650315084	4052487125574
	88	92	HSD150 1x88 b20 A4/KTW55	1650315094	4052487125635
	110	113	HSD150 1x110 b20 A4/KTW55	1650315115	4052487125697
200	110	113	HSD200 1x110 b20 A4/KTW55	1650320106	4052487125758
	114	119	HSD200 1x114 b20 A4/KTW55	1650320116	4052487125819
	125	128	HSD200 1x125 b20 A4/KTW55	1650320126	4052487125871
	133	136	HSD200 1x133 b20 A4/KTW55	1650320136	4052487125932
	139	141	HSD200 1x139 b20 A4/KTW55	1650320146	4052487125994
	159	163	HSD200 1x159 b20 A4/KTW55	1650320156	4052487126052

SELLO REDONDO ESTÁNDAR CON TECNOLOGÍA DE RECUBRIMIENTO EN POLVO

Propiedades y datos técnicos:

- Estanco al gas y al agua hasta 2,5 bar
- Disponible en existencias
- Seguridad en el montaje visible y perceptible gracias a la abertura de inspección integrada
- Fácil de montar
- Se puede separar in situ para un montaje posterior
- Versión separada con \varnothing a partir de 250 mm
- Perfil-u: máxima estabilidad de los segmentos de prensa
- Acero fino inoxidable A2 (AISI 304L), con recubrimiento en polvo adicional, evita la corrosión si se utiliza junto con casquillos de pared galvanizados
- Calidad de la goma en EPDM



HSD200 C 1x159 b40 A2/EPDM55 con brida fija y suelta galvanizada



HSD200 C 1x159 b40 A2/EPDM5 5 con brida fija y suelta galvanizada



HSD150 C 1x110 b40 A2/EPDM55 con brida fija y suelta galvanizada



Sellos redondos

SELLOS REDONDOS ESTÁNDAR

SELLO REDONDO ESTÁNDAR HSD C, A2/EPDM55, Anchura de sellado 40 mm					
Taladro de núcleo/ Casquillo de pared de \varnothing_i (mm)	Adecuado para tuberías de suministro de \varnothing_e (mm)		Código de artículo	Número de artículo	GTIN
	desde	hasta			
100	32	34	HSD100 C 1x32 b40 A2/EPDM55	1610100320	4052487042123
	40	43	HSD100 C 1x40 b40 A2/EPDM55	1610100400	4052487042130
	48	51	HSD100 C 1x48 b40 A2/EPDM55	1610100480	4052487042147
	60	63,5	HSD100 C 1x60 b40 A2/EPDM55	1610100600	4052487042154
125	60	63,5	HSD125 C 1x60 b40 A2/EPDM55	1610200600	4052487042284
	75	77	HSD125 C 1x75 b40 A2/EPDM55	1610200750	4052487042291
	78	81	HSD125 C 1x78 b40 A2/EPDM55	1610200780	4052487042307
150	78	81	HSD150 C 1x78 b40 A2/EPDM55	1610300780	4052487042369
	88	92	HSD150 C 1x88 b40 A2/EPDM55	1610300880	4052487042376
	110	113	HSD150 C 1x110 b40 A2/EPDM55	1610300110	4052487042352
200	110	113	HSD200 C 1x110 b40 A2/EPDM55	1610400110	4052487042390
	114	119	HSD200 C 1x114 b40 A2/EPDM55	1610400114	4052487042406
	125	128	HSD200 C 1x125 b40 A2/EPDM55	1610400125	4052487042413
	133	136	HSD200 C 1x133 b40 A2/EPDM55	1610400133	4052487042420
	139	141	HSD200 C 1x139 b40 A2/EPDM55	1610400139	4052487042437
	159	163	HSD200 C 1x159 b40 A2/EPDM55	1610400159	4052487042444

Otras versiones/variantes a petición

Sellos redondos

SELLOS REDONDOS ESTÁNDAR

SELLO REDONDO ESTÁNDAR HSD GC, A2/EPDM55, Anchura de sellado 40 mm					
Taladro de núcleo/ Casquillo de pared de \varnothing_i (mm)	Adecuado para tuberías de suministro de \varnothing_e (mm) desde hasta		Código de artículo	Número de artículo	GTIN
250	159	163	HSD250 GC 1x159 b40 A2/EPDM55	1610500159	4052487042475
	168	171	HSD250 GC 1x168 b40 A2/EPDM55	1610500168	4052487042482
	177	181	HSD250 GC 1x177 b40 A2/EPDM55	1610500177	4052487042499
	200	201	HSD250 GC 1x200 b40 A2/EPDM55	1610500200	4052487042505
	210	211	HSD250 GC 1x210 b40 A2/EPDM55	1610500210	4052487042512
300	198	202	HSD300 GC 1x200 b40 A2/EPDM55	1610600200	4052487042529
	208	212	HSD300 GC 1x210 b40 A2/EPDM55	1610600210	4052487042536
	217	221	HSD300 GC 1x219 b40 A2/EPDM55	1610600219	4052487042543
	223	227	HSD300 GC 1x225 b40 A2/EPDM55	1610600225	4052487042550
	248	252	HSD300 GC 1x250 b40 A2/EPDM55	1610600250	4052487042567
400	273	276	HSD400 GC 1x273 b40 A2/EPDM55	1610700273	4052487042574
	277	282	HSD400 GC 1x277 b40 A2/EPDM55	1610700277	4052487042581
	315	321	HSD400 GC 1x315 b40 A2/EPDM55	1610700315	4052487042598
	324	328	HSD400 GC 1x324 b40 A2/EPDM55	1610700324	4052487042604
500	398	402	HSD500 GC 1x400 b40 A2/EPDM55	1610800400	4052487042611
	427	431	HSD500 GC 1x429 b40 A2/EPDM55	1610800429	4052487042628
	448	452	HSD500 GC 1x450 b40 A2/EPDM55	1610800450	4052487042635

Otras versiones/variantes a petición

SELLO REDONDO ESTÁNDAR PARA SISTEMAS DE UTILIZACIÓN DEL AGUA DE LLUVIA

Propiedades y datos técnicos:

- Estanco al gas y al agua hasta 2,5 bar
- Instalación según DIN 18533 en los correspondientes elementos de montaje/bridas
- Sellado universal de sistemas de utilización del agua de lluvia
- Junta separada para un posterior montaje
- Sello redondo utilizable también como sello ciego
- Para taladros de núcleo/casquillos de pared: \varnothing 100 mm
- Gracias a su tecnología de anillos segmentados tiene una extensa área de aplicación, y es especialmente indicado para el almacenamiento
- Segmentos de prensa con perfil en u de acero inoxidable A2 (AISI 304L)
- Seguridad en el montaje visible y perceptible gracias a la abertura de inspección integrada
- Anchura de sellado 40 mm
- Calidad de la goma en EPDM



SELLO REDONDO ESTÁNDAR PARA CONEXIONES DOMÉSTICAS

Propiedades y datos técnicos:

- Estanco al gas y al agua hasta 2,5 bar
- Instalación según DIN 18533 en los correspondientes elementos de montaje/bridas
- Sellado universal para agua o corriente + comunicaciones
- Sello redondo utilizable también como sello ciego
- Para taladros de núcleo/casquillos de pared: \varnothing 100 mm
- Gracias a su tecnología de anillos segmentados tiene una extensa área de aplicación, y es especialmente indicado para el almacenamiento
- Segmentos de prensa con perfil en u de acero inoxidable A2 (AISI 304L)
- Seguridad en el montaje visible y perceptible gracias a la abertura de inspección integrada
- Anchura de sellado 40 mm
- Calidad de la goma en EPDM




ANILLO ADAPTADOR

Propiedades y datos técnicos:

- Para aumentar el diámetro externo del sello redondo HSD 100-RWD/EWD hasta 104 o 110 mm

Sellos redondos

SELLOS REDONDOS ESTÁNDAR

HSD RW – SELLO REDONDO ESTÁNDAR						
Imagen	Número de cables/ tuberías	Ø _e del cable/ tubería (mm)	Código de artículo	UE	Número de artículo	GTIN
Sello redondo estándar, Taladro de núcleo/Casquillo de pared de Ø _i 100mm						
	4		HSD100 RW 1x25/32/40+3x6-18 b40 A2/...	1	3030300059	4052487112499
	de ellos 3	6 – 18		5		4052487220069
	de ellos 1	25, 32, 40				

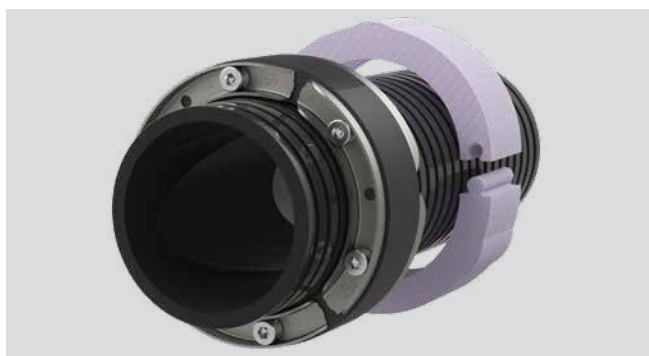
HSD EW – SELLO REDONDO ESTÁNDAR						
Imagen	Número de cables/ tuberías	Ø _e del cable/ tubería (mm)	Código de artículo	UE	Número de artículo	GTIN
Sello redondo estándar, Taladro de núcleo/Casquillo de pared de Ø _i 100mm						
	5		HSD100 EW 1x24-44+4x7-12 b40 A2/EPDM	1	3030300054	4052487126250
	of which 4	7 – 12		5		4052487221566
	of which 1	24 – 44				

ACCESORIOS PARA SELLO REDONDO ESTÁNDAR					
Imagen	Taladro de núcleo/ Casquillo de pared de Ø _i (mm)	Código de artículo	UE	Número de artículo	GTIN
Anillo adaptador					
	104	HSD ADR 100/104	1	3030300051	4052487040556
			15		4052487220061
	110	HSD AR110	1	3030300052	4052487112550
			15		4052487220062

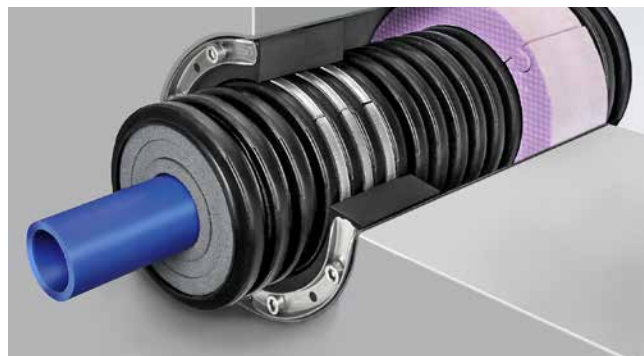
KIT DE SELLADO PARA TUBERÍAS CORRUGADAS

Propiedades y datos técnicos:

- Estanco al gas y al agua hasta 0,5 bar
- Seguridad en el montaje visible y perceptible gracias a la abertura de inspección integrada
- Presión de contacto uniforme
- Clips de anillo patentados para la estabilización de la tubería
- La goma sellante no penetra en las ondulaciones de la tubería
- El anillo aislante centra la tubería corrugada en el taladro de núcleo y mejora la apariencia visual del sello dentro del edificio
- Anchura de sellado 40 u 80 mm
- Acero fino inoxidable A2 (AISI 304L)
- Calidad de la goma en EPDM
- Para taladros de núcleo/casquillos de pared con \varnothing hasta 500 mm



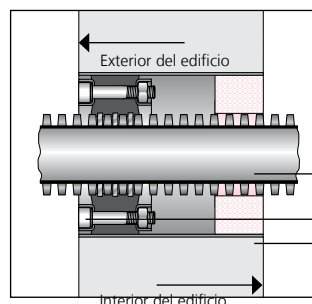
WRD200 1x125 A2/EPDM55 p.ej. Kabuflex/Fränkische



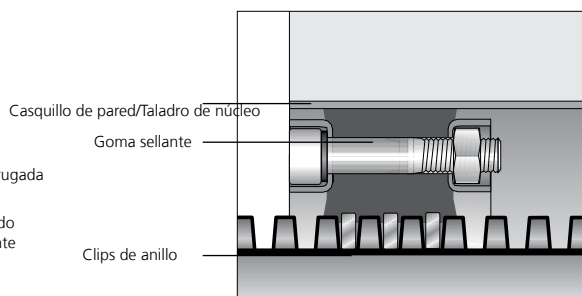
Corte kit de sellado WRD



Vista del interior del edificio (anillo aislante)



Dibujo en sección
Colocación en la abertura



Vista de detalle
Clip de anillo/sello


Sellos redondos

KIT DE SELLADO

WRD				
Imagen	Diámetro nominal (mm)	Código de artículo	Número de artículo	GTIN
Taladro de núcleo/Casquillo de pared de Ø_i 100 mm				
	63	WRD100 1x63 b40 A2/EPDM55 – Tipo de tubería/fabricante	1610100063*	4052487042116*
Taladro de núcleo/Casquillo de pared de Ø_i 125 mm				
	63	WRD125 1x63 b40 A2/EPDM55 – Tipo de tubería/fabricante	1610125063*	4052487132534*
	75	WRD125 1x75 b40 A2/EPDM55 – Tipo de tubería/fabricante	1610125075*	4052487042192*
Taladro de núcleo/Casquillo de pared de Ø_i 150 mm				
	75	WRD150 1x75 b40 A2/EPDM55 – Tipo de tubería/fabricante	1610150075*	4052487042208*
	90	WRD150 1x90 b40 A2/EPDM55 – Tipo de tubería/fabricante	1610150090*	4052487042215*
	110	WRD150 1x110 b40 A2/EPDM55 – Tipo de tubería/fabricante	1610150110*	4052487042222*
Taladro de núcleo/Casquillo de pared de Ø_i 200 mm				
	110	WRD200 1x110 b40 A2/EPDM55 – Tipo de tubería/fabricante	1610200110*	4052487042239*
	125	WRD200 1x125 b40 A2/EPDM55 – Tipo de tubería/fabricante	1610200125*	4052487042253*
	160	WRD200 1x160 b80 A2/EPDM55 – Tipo de tubería/fabricante	1610200160*	4052487042277*
Taladro de núcleo/Casquillo de pared de Ø_i 250 mm				
	160	WRD250 1x160 b80 A2/EPDM55 – Tipo de tubería/fabricante	1610250160*	4052487042314*
	200	WRD250 1x200 b80 A2/EPDM55 – Tipo de tubería/fabricante	1610250300*	4052487181907*

*Propuesta técnica y número de artículo bajo demanda. Esta dependerá del tipo de tubería y fabricante de la misma.

Otros tamaños a petición.

ACCESORIOS				
Imagen	Código de artículo	Número de artículo	GTIN	
Sellado de taladros de núcleo para el recubrimiento de paredes con aberturas de taladros de núcleo				
	KBV 2K	354040001	4052487168533	

CUELLO DE CONDUCTO ACOPLABLE COMPENSABLE

CUELLO DE CONDUCTO ACOPLABLE COMPENSABLE CON ANILLOS SEGMENTADOS

Propiedades y datos técnicos:

- Hormigón a prueba de agua con clase de estrés 1, clase de estrés 2
- DIN 18533 W1.1-E, W1.2-E, W2.1-E
- Estanco al gas y al agua hasta 1 bar
- Un componente para tres o cinco diámetros de tubería diferentes
- Absorción de movimientos radiales y axiales
- Conexión flexible de tuberías a taladros de núcleo
- Incluidos elementos de fijación de acero inoxidable
- Para un montaje subterráneo
- Manguito de sellado de EPDM
- Correas de sujeción de acero inoxidable A2 (AISI 304L) de 20 mm de anchura
- Taco anular de acero inoxidable A2 (AISI 304L)
- Tecnología de anillos segmentados
- Dimensión axial adm 150: 340 mm
- Dimensión axial adm 200: 390 mm
- Elementos de fijación incluyendo junta tórica



ADM Segmentos del cuello de conducto acoplable compensable



Cuello de conducto acoplable compensable
ADM200 1x90/110/125/140/160

Sellos redondos

CUELLO DE CONDUCTO ACOPLABLE COMPENSABLE

ADM				
Imagen	Intervalo de aplicación de la tubería de suministro de \varnothing_e (mm)	Código de artículo	Número de artículo	GTIN
Taladro de núcleo/Casquillo de pared de \varnothing_i máx. 100 mm				
	75 – 110	ADM150 75/90/110	1400060150	4052487127530
Taladro de núcleo/Casquillo de pared de \varnothing_i máx. 200 mm				
	90 – 160	ADM200 90/110/125/140/160	1400061200	4052487126526
ACCESORIOS				
Imagen	Código de artículo	Número de artículo	GTIN	
Cartucho de 290 ml de color gris. Masa sellante elástica para la optimización de la superficie de la pared en combinación con bridas hermetizantes				
	EGO SMP805	5020050084	4052487238533	

TUNDISH CON PROTECCIÓN CONTRA GOLPES

Propiedades y datos técnicos:

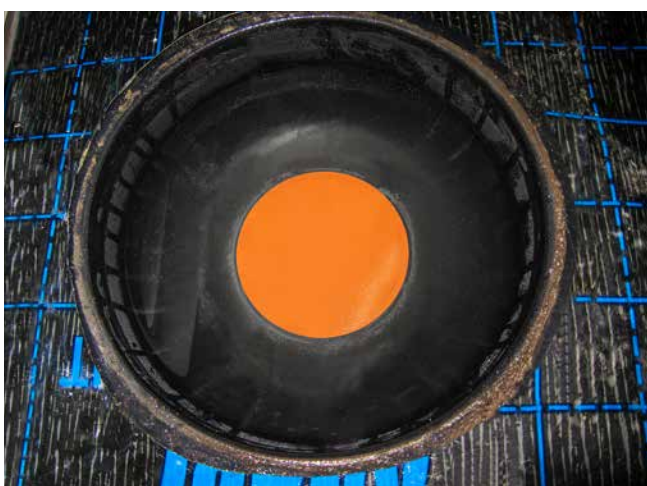
- Hormigón a prueba de agua con clase de estrés 1, clase de estrés 2
- DIN 18533 W1.1-E, humedad del suelo
- Conexión estanca al gas y al agua con la placa base gracias a su sello de 3 ribetes integrado
- Probado por KIWA
- De plástico abs impermeable al radón
- Para compensar un desplazamiento de hasta 90 mm (después del hormigonado) entre la bajante y el drenaje de suelo en cualquier dirección.
- Se ahorra recesos rectangulares, evitando así costosos trabajos posteriores
- Para un montaje sencillo in situ
- Incluida protección contra golpes de acuerdo con DGUV 38 párr.12A
- Puede utilizarse para desaguar la placa base durante la fase constructiva gracias a su rejilla para la suciedad integrada
- Con nivel integrado para una orientación adecuada del tundish



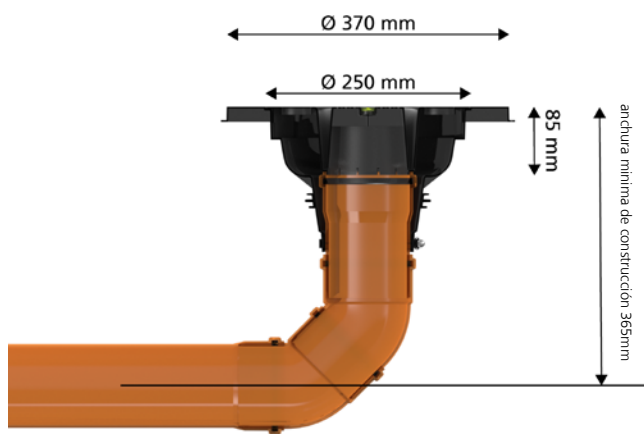
Dificultad: posterior cierre estanco al gas y al vapor



Dificultad: Unión de la barrera de vapor



Unión sencilla de la barrera de vapor mediante brida adhesiva



Conducción de aguas residuales

ENTRADA AL SUELO

AT110 – TUNDISH					
Imagen	Adecuado para un \varnothing_e (mm)	Código de artículo	UE	Número de artículo	GTIN
Tundish tubería de desagüe					
	110	AT110	1	827001601	4052487171663
			8		4052487224314
			32		4052487224321

Lugares peligrosos si se realiza el montaje sin AT 110:



Atención: Lugares peligrosos, riesgo de tropiezo



Atención: no existe una unión estanca entre el receso rectangular y el hormigón ni entre la tubería de desagüe y el hormigón

Ventajas del montaje con AT 110:



Antideslizante y sin tropiezos



Absolutamente estanco al gas y al agua

EL NUEVO COLLAR DE PARED DE HAUFF KG-FIX

Propiedades y datos técnicos:

- Hormigón a prueba de agua con clase de estrés 1, clase de estrés 2
- Estanco al gas y al agua hasta 2,5 bar
- Montaje rápido y sin herramientas
- Inherentemente muy estable gracias al abs de alta calidad
- Adecuado para cualquier tubería lisa convencional
- Probado por los ensayos KIWA



Montaje rápido y sin herramientas

COLLAR DE PARED:


Propiedades y datos técnicos:

- Hormigón a prueba de agua con clase de estrés 1, clase de estrés 2
- Estanco al gas y al agua hasta 2,5 bar
- Adecuado para cualquier tubería lisa convencional
- 2 Correas de sujeción de acero cromado para la fijación del collar de pared
- Brida de barrera de agua de EPDM
- Probado por los ensayos KIWA



Conducción de aguas residuales

ENTRADA AL SUELO

KG-FIX – COLLAR DE PARED HAUFF						
Imagen	Collar de pared de \varnothing_e (mm)	Adecuado para un \varnothing_e (mm)	Código de artículo	Unidades in packing unit	Número de artículo	GTIN
Collar de pared Hauff						
	212	110	KGF110	1	3030300095	4052487156721
				15		4052487220170
	227	125	KGF125	1	3030377635	4052487228855
				5		4052487239721
	262	160	KGF160	1	3030300098	4052487171625
				5		4052487220200

HMK – COLLAR DE PARED						
Imagen	Collar de pared de \varnothing_e (mm)	Adecuado para un \varnothing_e (mm)	Código de artículo	UE	Número de artículo	GTIN
Collar de pared Hauff						
	213	120 – 130	HMK125	1	5060150801	4052487233286
				5		4052487233804
	228	135 – 148	HMK140	1	5060150802	4052487233279
				5		4052487233811
	282	195 – 210	HMK200	1	5060150804	4052487233262
				5		4052487233828

*Alcance de suministro: Collar de pared con 2 correas de sujeción de acero cromado

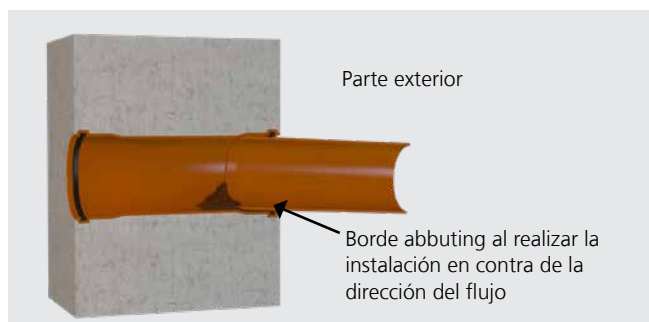
ACCESSORIES – MANGUITO DE LÁMINAS			
Imagen	Código de artículo	Número de artículo	GTIN
Conexión de conductos o desagües			
	HFM 1x100-110	3030370212	4052487228053
	HFM 1x125-135	3030370213	4052487228060
	HFM 1x150-165	3030370214	4052487228077
	HFM 1x200-220	3030370215	4052487228084

PERFORACIÓN UNIVERSAL DE PAREDES SIN BORDE ADYACENTE

Propiedades y datos técnicos:

- Hormigón a prueba de agua con clase de estrés 1, clase de estrés 2
- DIN 18533 W1.1-E, W1.2-E, W2.1-E
- Con sellado ciego listo para el montaje, estanco al agua hasta 1 bar inmediatamente después del hormigonado
- Probado por KIWA
- Montaje sencillo y rápido
- Ajustable al espesor de pared in situ (UDM)
- Se suministra premontado según el espesor de pared (UDM/X)
- Disponible para tuberías de desagüe KG y KG 2000 con \varnothing_a 110 y 160
- Para instalación utilizando encofrados sin interrupción de la dirección del flujo (consulte el gráfico)
- Con brida de parche integrada para el procesamiento de revestimientos bituminosos gruesos modificados con polímero

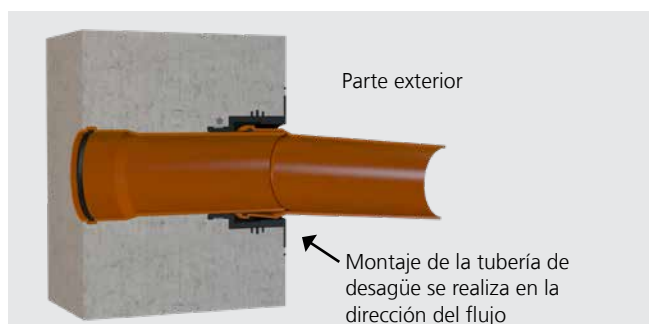
Perforación de paredes convencional



En perforaciones de paredes convencionales, en versiones con acoplamientos dobles, la «dirección del flujo» se interrumpe debido a la introducción de la espiga de la tubería de desagüe desde el exterior del edificio. En el caso de asentamientos ligeros en los que no puede aislarse completamente la zona de trabajo, esto puede generar un borde adyacente o borde abutting.

Como consecuencia de ello: En el borde se formarán depósitos que, con el paso del tiempo, podrían dar lugar a un «atasco» del sistema de aguas residuales.

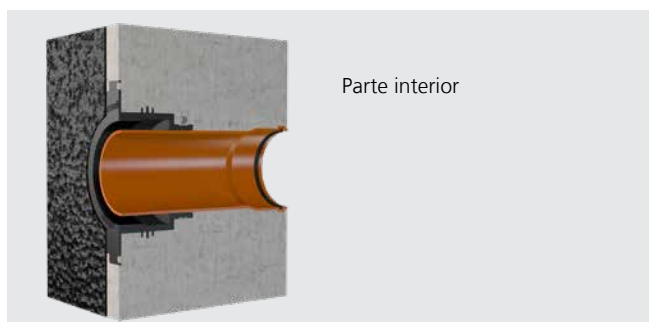
Perforación universal de paredes UDM de Hauff-Technik



Al realizar la UDM no se produce en el sistema ninguna interrupción de la «dirección del flujo». En el caso de asentamientos ligeros en los que no puede aislarse completamente la zona de trabajo, no se generará ningún borde adyacente o borde abutting.


Como consecuencia de ello: No pueden formarse depósitos y el desagüe se producirá si sufre influencia alguna.

Perforación universal de paredes UDM en pared de hormigón con impermeabilización exterior



La brida de parche integrada permite un procesamiento sencillo de sellados superficiales según la norma DIN 18533 hasta el caso de carga W2.1-E. De ahí que no sea necesario el costoso procesamiento de una media caña.

INSERCIONES DE PARED

UDM – PERFORACIÓN UNIVERSAL DE PAREDES						
Imagen	Adecuado para un \varnothing_a (mm)	Espe-sor de pared (mm)	Código de artículo	UE	Número de artículo	GTIN
Perforación universal de paredes sin tubería de desagüe						
	110	ab 200	UDM100	1	3030300188	4052487215527
				24		4052487220613
	160	ab 240	UDM150	1	3030300204	4052487215688
				5		4052487220774

Alcance de suministro: Manguito de goma (EPDM), correa de sujeción de acero, brida de parche integrada con tapón ciego para hincadura, cubierta de cerradura

Perforación universal de paredes con tubería de desagüe						
	110	200	UDM100/200 KG	1	3030300189	4052487215534
				8		4052487220620
		240	UDM100/240 KG	1	3030300191	4052487215558
				8		4052487220644
		250	UDM100/250 KG	1	3030300193	4052487215572
				8		4052487220668
		300	UDM100/300 KG	1	3030300195	4052487215596
				8		4052487220682
		365	UDM100/365 KG	1	3030300198	4052487215626
				8		4052487220712
		400	UDM100/400 KG	1	3030300200	4052487215640
				8		4052487220736
	500	UDM100/500 KG	1	3030300202	4052487215664	
			8		4052487220750	
	160	240	UDM150/240 KG	1	3030300205	4052487215695
				5		4052487220781
		250	UDM150/250 KG	1	3030300207	4052487215718
				5		4052487220804
		300	UDM150/300 KG	1	3030300210	4052487215749
				5		4052487220835
		365	UDM150/365 KG	1	3030300213	4052487215770
				5		4052487220866
		400	UDM150/400 KG	1	3030300215	4052487215794
				5		4052487220880
500		UDM150/500 KG	1	3030300217	4052487215817	
			5		4052487220903	

Alcance de suministro: Manguito de goma (EPDM), correa de sujeción de acero, brida de parche integrada con tapón ciego para hincadura, cubierta de cerradura, tubería de desagüe \varnothing_e 110 o 160 (premontada)

INSERCIONES DE PARED

UDM – PERFORACIÓN UNIVERSAL DE PAREDES						
Imagen	Adecuado para un Ø _a (mm)	Espe-sor de pared (mm)	Código de artículo	UE	Número de artículo	GTIN
Perforación universal de paredes con tubería KG 2000						
	110	200	UDM100/200 KG2000	1	3030300190	4052487215541
				8		4052487220637
		240	UDM100/240 KG2000	1	3030300192	4052487215565
				8		4052487220651
		250	UDM100/250 KG2000	1	3030300194	4052487215589
				8		4052487220675
		300	UDM100/300 KG2000	1	3030300196	4052487215602
	8			4052487220699		
	365	UDM100/365 KG2000	1	3030300199	4052487215633	
			8		4052487220729	
	400	UDM100/400 KG2000	1	3030300201	4052487215657	
			8		4052487220743	
	500	UDM100/500 KG2000	1	3030300203	4052487215671	
			8		4052487220767	
160	240	UDM150/240 KG2000	1	3030300206	4052487215701	
			5		4052487220798	
	250	UDM150/250 KG2000	1	3030300208	4052487215725	
			5		4052487220811	
	300	UDM150/300 KG2000	1	3030300211	4052487215756	
			5		4052487220842	
	365	UDM150/365 KG2000	1	3030300214	4052487215787	
			5		4052487220873	
	400	UDM150/400 KG2000	1	3030300216	4052487215800	
			5		4052487220897	
	500	UDM150/500 KG2000	1	3030300218	4052487215824	
			5		4052487220910	

PERFORACIÓN UNIVERSAL DE PAREDES SIN BORDE ADYACENTE PARA INSTALACIÓN EN ELEMENTOS DE PARED DOBLES

Propiedades y datos técnicos:

- Hormigón a prueba de agua con clase de estrés 1, clase de estrés 2
- DIN 18533 W1.1-E, W1.2-E, W2.1-E
- Con sellado ciego listo para el montaje, estanco al agua hasta 1 bar inmediatamente después del hormigonado
- Probado por KIWA
- Montaje sencillo y rápido
- Disponible premontado según el espesor de pared
- Disponible para tuberías de desagüe KG y KG 2000 con \varnothing_a 110 y 160
- Para instalación utilizando encofrados sin interrupción de la dirección del flujo
- Con brida de parche integrada para el procesamiento de revestimientos bituminosos gruesos modificados con polímero
- Incluidos dos sellos de 3 ribetes adicionales colocados para el montaje en elementos de pared dobles



INSERCIONES DE PARED

UDME – PERFORACIÓN UNIVERSAL DE PAREDES PARA ELEMENTOS DE PARED DOBLES

Imagen	Suitable for diameter OD (mm)	Espesor de pared (mm)	Código de artículo	Unidades in packing unit	Número de artículo	GTIN
--------	-------------------------------	-----------------------	--------------------	--------------------------	--------------------	------

Perforación universal de paredes para elementos de pared dobles con tubería de desagüe

	110	240	UDME100/240 KG	1	3030300221	4052487215855
				8		4052487220941
		250	UDME100/250 KG	1	3030300223	4052487215879
				8		4052487220965
		300	UDME100/300 KG	1	3030300225	4052487215893
				8		4052487220989
	365	UDME100/365 KG	1	3030300228	4052487215923	
			8		4052487221016	
	400	UDME100/400 KG	1	3030300230	4052487215947	
			8		4052487221030	
	160	300	UDME150/300 KG	1	3030300237	4052487216029
				5		4052487221108
365		UDME150/365 KG	1	3030300240	4052487216050	
			5		4052487221139	
400		UDME150/400 KG	1	3030300242	4052487216074	
			5		4052487221153	

Perforación universal de paredes para elementos de pared dobles con tubería de desagüe 2000

	110	240	UDME100/240 KG2000	1	3030300222	4052487215862
				8		4052487220958
		250	UDME100/250 KG2000	1	3030300224	4052487215886
				8		4052487220972
		300	UDME100/300 KG2000	1	3030300227	4052487215916
				8		4052487221009
	365	UDME100/365 KG2000	1	3030300229	4052487215930	
			8		4052487221023	
	400	UDME100/400 KG2000	1	3030300231	4052487215954	
			8		4052487221047	
	160	300	UDME150/300 KG2000	1	3030300238	4052487216036
				5		4052487221115
365		UDME150/365 KG2000	1	3030300241	4052487216067	
			5		4052487221146	
400		UDME150/400 KG2000	1	3030300243	4052487216081	
			5		4052487221160	

Alcance de suministro: Manguito de goma (EPDM), correa de sujeción de acero, brida de parche integrada con tapón ciego para bicadura, cubierta de cerradura, tubería de desagüe Ø 110 o 160 (premontada), 2 sellos de 3 ribetes premontados.

COLLAR DE PARED PARA PUESTA A TIERRA



Propiedades y datos técnicos:

- Hormigón a prueba de agua con clase de estrés 1, clase de estrés 2
- Estanco al gas y al agua hasta 2,5 bar
- Apropiado para cualquier tipo de conductor de protección convencional.
- 2 correas de sujeción W1 para la fijación del collar de pared
- Brida de barrera de agua de EPDM
- Probado por los ensayos KIWA




Extra

ENTRADAS DE DERIVACIÓN A TIERRA

HMK – COLLAR DE PARED PARA PUESTA A TIERRA						
Imagen	Collar de pared de \varnothing_e (mm)	Adecuado para correa de derivación a tierra de \varnothing_e/\square_e (mm)	Código de artículo	UE	Número de artículo	GTIN
Collar de pared para puesta a tierra para cables redondos						
	105	8 – 10	HMK8-10	1	3030300037	4052487194068
				50		4052487223539
Collar de pared para puesta a tierra para cables planos						
	120	30 x 3,5	HMK30*3,5	1	3030303257	4052487222020
				10		4052487197137

Alcance de suministro: Collar de pared con 2 correas de sujeción (W1)

ACCESSORIES – MANGUITO DE LÁMINAS			
Imagen	Código de artículo	Número de artículo	GTIN
Conexión de conductores de protección redondos			
	HFM 1x4-8	3030370203	4052487227971
	HFM 1x8-12	3030370204	4052487227988

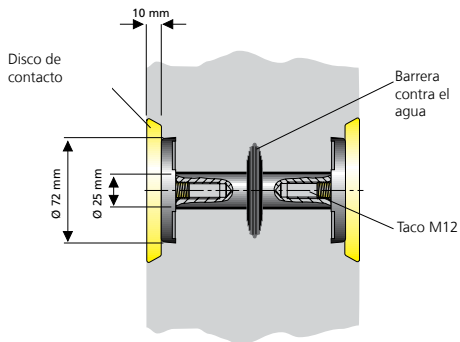
Extra

ENTRADAS DE DERIVACIÓN A TIERRA

ENTRADA DE DERIVACIÓN A TIERRA

Propiedades y datos técnicos:

- Hormigón a prueba de agua con clase de estrés 1, clase de estrés 2
- Núcleo conductor, \varnothing 25 mm con conexión roscada M12 a ambos lados de A4 (AISI 316L), HEA-E también suministrable con conexión roscada M16
- Barrera de agua estanca a la presión con brida de goma perfilada (NBR)
- Disco de contacto de \varnothing 72 mm de A4 (AISI 316L)
- Discos de encofrado de PE con cuatro taladros
- HEA Espesor de pared 70 – 200 mm
- HEA-E Espesor de pared > 200 mm
- Conexión del núcleo conductor en HEA-E mediante perno roscado M16, galvanizado
- Instalación en el hormigón totalmente resistente a la torsión
- Según las normas DIN 18014, DIN EN 62305-3 VDE 0185-305-3 (usado como protección frente a rayos)



p.ej. HEA M12/100

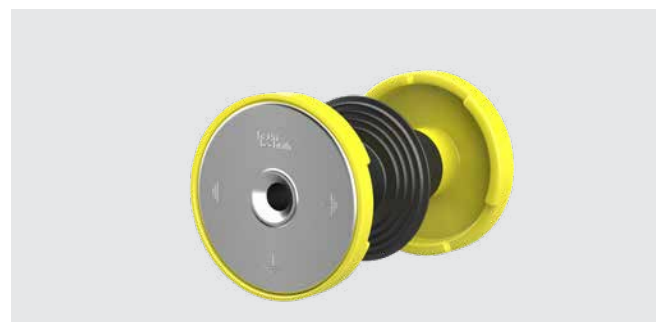
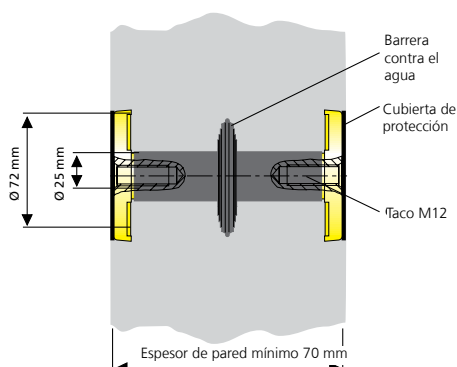


p.ej. HEA M12/240

ENTRADA DE DERIVACIÓN A TIERRA AISLADA

Propiedades y datos técnicos:

- Hormigón a prueba de agua con clase de estrés 1, clase de estrés 2
- Núcleo conductor, \varnothing 25 mm con conexión roscada M12 a ambos lados de A2 (AISI 304L)
- Barrera de agua estanca a la presión con brida de goma perfilada (EPDM)
- Disco de contacto de \varnothing 72 mm de V2A (AISI 316L)
- Con cubierta protectora
- Espesor de pared mínimo HEA-IS: 70 mm
- Según norma VDE 0101, EN 50522
- A prueba de cortocircuitos (usado como protección frente a rayos)



p.ej. HEA IS M12/100

Extra

ENTRADAS DE DERIVACIÓN A TIERRA

HEA M – PERFORACIÓN PARA DERIVACIÓN A TIERRA EN HORMIGÓN			
Artículo	Código de artículo	Número de artículo	GTIN
Conducción para conexiones de derivación a tierra de A4 (AISI 316L), conexión M12 a ambos lados, con barrera de agua y láminas protectoras, espesor de pared 70 mm	HEA M12/70	1700010070	4052487044479
Conducción para conexiones de derivación a tierra de A4 (AISI 316L), conexión M12 a ambos lados, con barrera de agua y discos de encofrado, espesor de pared 100 mm	HEA M12/100	1700010100	4052487044493
Conducción para conexiones de derivación a tierra de A4 (AISI 316L), conexión M12 a ambos lados, con barrera de agua y discos de encofrado, espesor de pared 150 mm	HEA M12/150	1700010150	4052487044509
Conducción para conexiones de derivación a tierra de A4 (AISI 316L), conexión M12 a ambos lados, con barrera de agua y discos de encofrado, espesor de pared 200 mm	HEA M12/200	1700010200	4052487044516
Conducción para conexiones de derivación a tierra de A4 (AISI 316L), conexión M12 a ambos lados, con barrera de agua y discos de encofrado, espesor de pared 210 – 500 mm	HEA M12/X X = Espesor de pared (mm)	on request	on request
Conducción para conexiones de derivación a tierra de A4 (AISI 316L), conexión M16 a ambos lados, con barrera de agua y discos de encofrado, espesor de pared 210 – 500 mm	HEA M16/200	1700020020	4052487044530

Tamaños intermedios a intervalos de 10 mm también disponibles

HEA IS M12 – ENTRADA AISLADA PARA DERIVACIÓN A TIERRA DE LA ESTACIÓN			
Artículo	Código de artículo	Número de artículo	GTIN
Entrada aislada para conexiones de derivación a tierra de A2 (AISI 304L), conexión M12 a ambos lados, con barrera de agua y cubierta protectora (HEA-IS-M12) para un espesor de pared de 100 mm	HEA IS M12/100	1710020100	4052487045308
Entrada aislada para conexiones de derivación a tierra de A2 (AISI 304L), conexión M12 a ambos lados, con barrera de agua y cubierta protectora (HEA-IS-M12) para un espesor de pared de 150 mm	HEA IS M12/150	1710020150	4052487045360
Entrada aislada para conexiones de derivación a tierra de A2 (AISI 304L), conexión M12 a ambos lados, con barrera de agua y cubierta protectora (HEA-IS-M12) para un espesor de pared de 200 mm	HEA IS M12/200	1710020156	4052487045384
Entrada aislada para conexiones de derivación a tierra de A2 (AISI 304L), conexión M12 a ambos lados, con barrera de agua y cubierta protectora (HEA-IS-M12) para espesores de pared de 250 mm	HEA IS M12/250	1710020157	4052487045391

Tamaños intermedios a intervalos de 10 mm también disponibles

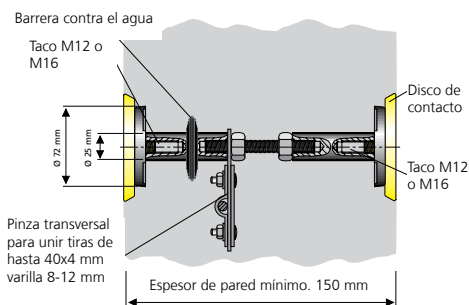
Extra

ENTRADAS DE DERIVACIÓN A TIERRA

ENTRADA DE DERIVACIÓN A TIERRA CON TERMINAL DE ARRASTRE Y ABRAZADERA CRUZADA

Propiedades y datos técnicos:

- Núcleo conductor, \varnothing 25 mm con conexión roscada M12/M16 a ambos lados de A4 (AISI 316L)
- Terminal de arrastre con abrazadera cruzada 70 x 70 mm de St37 vz
- Barrera de agua estanca a la presión con brida de goma perfilada (NBR)
- Disco de contacto de \varnothing 72 mm de A4 (AISI 316L)
- Discos de encofrado de PE con cuatro taladros
- Espesor de pared mínimo 150 mm
- Conexión del núcleo conductor mediante perno roscado M16, galvanizado
- Según las normas DIN 18014, DIN EN 62305-3 VDE 0185-305-3 (usado como protección frente a rayos)

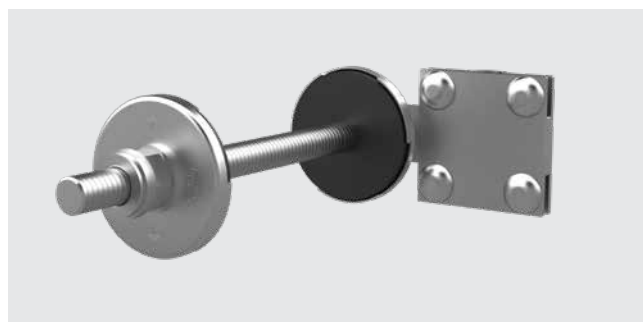
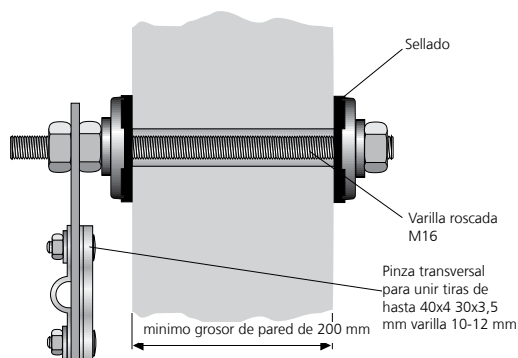


HEA PK M12/X

ENTRADA DE DERIVACIÓN A TIERRA PARA UN MONTAJE POSTERIOR

Propiedades y datos técnicos:

- Hormigón a prueba de agua con clase de estrés 1, clase de estrés 2
- Varilla roscada M16 de A4 (AISI 316L) con sellado a ambos lados
- Disco de contacto de \varnothing 72 mm de A4 (AISI 316L)
- Terminal de arrastre con abrazadera cruzada para FL 40 x 4 mm o Rd. 10 – 12 mm
- Para espesores de pared: hasta 600 mm, mayor espesor a petición
- Adecuado para aperturas de \varnothing 18 – 22 mm
- Según las normas DIN 18014, DIN EN 62305-3 VDE 0185-305-3 (usado como protección frente a rayos)



HEA N M16/X

Extra

ENTRADAS DE DERIVACIÓN A TIERRA

HEA PK – CONEXIÓN Y CONDUCCIÓN DE DERIVACIÓN A TIERRA			
Artículo	Código de artículo	Número de artículo	GTIN
Entrada para conexiones de derivación a tierra de A4 (AISI 316L), conexión M12 a ambos lados, con terminal de arrastre y abrazadera cruzada, se suministra para espesores de pared de 150 – 500 mm, con barrera de agua y discos de encofrado	HEA PK M12/X	on request	on request
Entrada para conexiones de derivación a tierra de A4 (AISI 316L), conexión M16 a ambos lados, con terminal de arrastre y abrazadera cruzada, se suministra para espesores de pared de 150 – 500 mm, con barrera de agua y discos de encofrado	KEA PK M16/X	on request	on request

X = Espesor de pared (mm)

Tamaños intermedios a intervalos de 10 mm también disponibles
 A prueba de cortocircuitos hasta 10 KA/1s (VDE 0101/E DIN EN 50522)

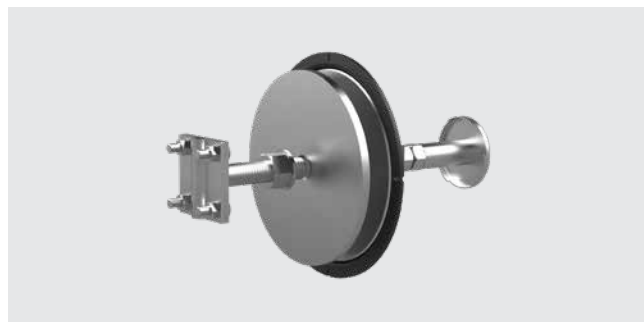
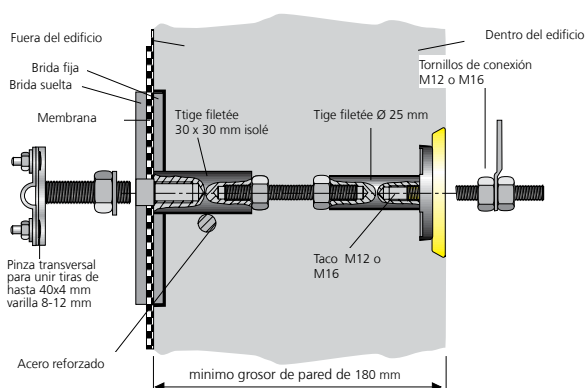
HEA N – ENTRADA PARA SU POSTERIOR INSTALACIÓN			
Artículo	Código de artículo	Número de artículo	GTIN
Entrada para conexiones de derivación a tierra, M16, A4 (AISI 316L), para espesores de pared hasta 200 mm para una posterior instalación	HEA N M16/200	1700050010	4052487044592
Entrada para conexiones de derivación a tierra, M16, A4 (AISI 316L), para espesores de pared hasta 600 mm para una posterior instalación	HEA N M16/600	1700050020	4052487044608
Entrada para conexiones de derivación a tierra, M16, A4 (AISI316L), para paredes con aislamiento perimetral hasta 200 mm, para espesores de pared hasta 400 mm para una posterior instalación	HEA ND M16/400	1700050120	4052487044615

ENTRADAS DE DERIVACIÓN A TIERRA

ENTRADA DE DERIVACIÓN A TIERRA PARA TANQUES DE AGUAS NEGRAS

Propiedades y datos técnicos:

- Hormigón a prueba de agua con clase de estrés 1, clase de estrés 2
- Para edificios con impermeabilización exterior según la norma DIN 18533 W2.2-E (Brida fija/suelta, Ø 210 mm)
- Núcleo conductor, Ø 25 mm de A4 (AISI 316L) con conexión roscada M12/M16 a ambos lados y abrazadera cruzada M20 adicional como conexión exterior de A4 (AISI 316L)
- Conexión del núcleo conductor mediante tornillos y contratuercas M16 galvanizados
- Disco de contacto de Ø 72 mm de A4 (AISI 316L)
- Discos de encofrado de PE con cuatro taladros
- Espesor de pared mínimo 180 mm
- Según las normas DIN 18014, DIN EN 62305-3 VDE 0185-305-3 (usado como protección frente a rayos)

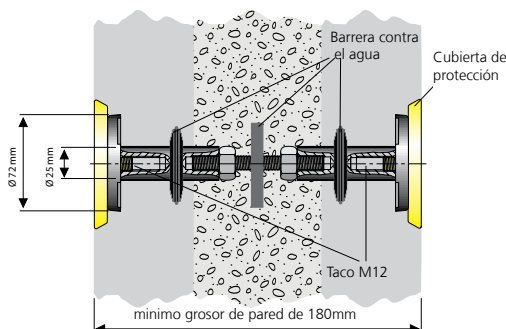


HEA W M12/X

EAENTRADA DE DERIVACIÓN A TIERRA PARA ELEMENTOS DE PARED DOBLES

Propiedades y datos técnicos:

- Hormigón a prueba de agua con clase de estrés 1, clase de estrés 2
- Núcleo conductor, Ø 25 mm con conexión roscada M12 a ambos lados de A4 (AISI 316L)
- Conexión del núcleo conductor mediante perno roscado M16, galvanizado
- 2 barreras de agua estancas a la presión con brida de goma perfilada (NBR) y 1 sello adicional en el perno roscado, cuya posición debe ajustarse in situ
- Discos de contacto de Ø 72 mm de A4 (AISI 316L)
- Discos de encofrado de PE con cuatro taladros
- Espesor de pared mínimo 180 mm
- Según las normas DIN 18014, DIN EN 62305-3 VDE 0185-305-3 (usado como protección frente a rayos)



HEA EW M12/X

Extra

ENTRADAS DE DERIVACIÓN A TIERRA

HEA W – CONDUCCIÓN PARA «TANQUES DE AGUAS NEGRAS»			
Artículo	Código de artículo	Número de artículo	GTIN
Conducción HEA-W/x para edificios con impermeabilización exterior según la norma DIN 18533 W2.2-E, (Brida fija/suelta, Ø 210 mm), conexión interna M12, abrazadera cruzada con perno roscado M20 (espesor mínimo de pared de 180 mm)	HEA W M12/X	on request	on request
Conducción HEA-W/x para edificios con impermeabilización exterior según la norma DIN 18533 W2.2-E, (Brida fija/suelta, Ø 210 mm), conexión interna, abrazadera cruzada M16 con perno roscado M20 (espesor mínimo de pared de 180 mm)	HEA W M16/X	on request	on request

X = Espesor de pared (mm)

HEA EW – CONDUCCIÓN PARA ELEMENTOS DE PARED DOBLES			
Artículo	Código de artículo	Número de artículo	GTIN
Conducción para conexiones de derivación a tierra de A4 (AISI 316L), conexión M12 a ambos lados, con 3 barreras de agua y discos de encofrado (espesor mínimo de pared 180 mm)	HEA EW M12/180	1700020510	4052487127639
	HEA EW M12/190	1700020520	4052487127646
	HEA EW M12/200	1700020530	4052487127653
	HEA EW M12/240	1700020570	4052487127660
	HEA EW M12/250	1700020580	4052487127677
	HEA EW M12/300	1700020630	4052487127684
	HEA EW M12/360	1700020690	4052487127691
	HEA EW M12/400	1700020695	4052487129497

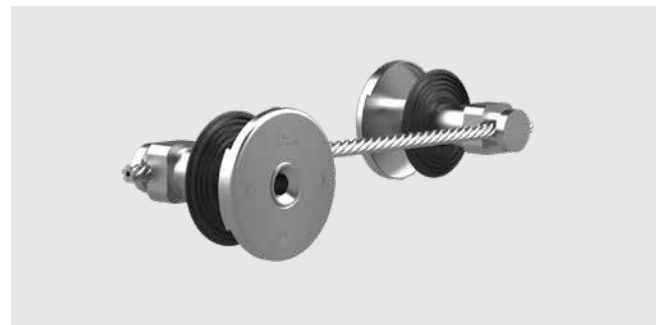
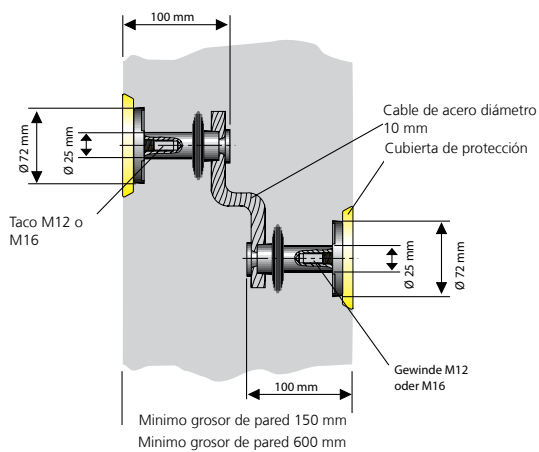
Extra

ENTRADAS DE DERIVACIÓN A TIERRA

FLEXIBLE EARTHING ENTRY

Propiedades y datos técnicos:

- Hormigón a prueba de agua con clase de estrés 1, clase de estrés 2
- Núcleo conductor, Ø 25 mm de A4 (AISI 316L) con conexión roscada M12 o M16 a ambos lados
- Barrera de agua estanca a la presión con brida de goma perfilada (NBR)
- Disco de contacto de Ø 72 mm de A4 (AISI 316L)
- Discos de encofrado de PE con cuatro taladros
- para espesores de pared: hasta 600 mm, mayor espesor a petición
- HEA-F: Cinta masa de Cu de 50 mm² de hilo fino, aislada
- HEA-PF: Cable de acero de Ø 10 mm, galvanizado.
Con una abrazadera cruzada Z-K40-St37 fvz como accesorio se puede realizar opcionalmente una conexión con la armadura.
- según las normas DIN 18014, DIN EN 62305-3 VDE 0185-305-3 (usado como protección frente a rayos)



HEA PF M12/X

variante: HEA PF

Extra

ENTRADAS DE DERIVACIÓN A TIERRA




HEA PF – ENTRADA DE DERIVACIÓN A TIERRA FLEXIBLE			
Artículo	Código de artículo	Número de artículo	GTIN
Entrada de derivación a tierra flexible con cable de acero de Ø 10 mm galvanizado y conexión roscada M12 para espesores de pared de hasta 600 mm	HEA PF M12/600	1700060010	4052487044622
Entrada de derivación a tierra flexible con cable de acero de Ø 10 mm galvanizado y conexión roscada M16 para espesores de pared de hasta 600 mm	HEA PF M16/600	1700060020	4052487044639

ACCESORIOS			
Imagen	Código de artículo	Número de artículo	GTIN
Terminal de arrastre para la conexión de conductores de protección, barra equipotencial o dispositivo de protección frente a rayos, lengüeta A4 (AISI 316L), con tornillos de conexión M12			
	HEA ASL M12 A4	1700170010	4052487044950
Terminal de arrastre para la conexión de conductores de protección, barra equipotencial o dispositivo de protección frente a rayos, lengüeta A4 (AISI 316L), con tornillo de conexión M16			
	HEA ASL M16 A4	1700170020	4052487044967
Cinta adhesiva fusible, de colocación en frío, longitud 3 m, anchura aprox. 35 mm, extraordinariamente adecuada como protección frente a la corrosión en combinación con conexiones a tierra			
	Hatetherm Scapa 0485	316010000	4052487006668

Extra

ENTRADAS DE DERIVACIÓN A TIERRA

ACCESORIOS			
Imagen	Código de artículo	Número de artículo	GTIN
Perno de conexión M12 con arandela, arandela de bloqueo y tuerca de material St37 galvanizado			
	HEA ASB M12 St-tzn	1700110010	4052487044769
Perno de conexión M16 con arandela, arandela de bloqueo y tuerca de material St37 galvanizado			
	HEA ASB M16 St-tzn	1700110020	4052487044776
Perno de conexión M12 con arandela, arandela de bloqueo y tuerca de material A4 (AISI 316L)			
	HEA ASB M12 A4	1700110040	4052487044790
Perno de conexión M16 con arandela, arandela de bloqueo y tuerca de material A4 (AISI 316L)			
	HEA ASB M16 A4	1700110050	4052487044806

ACCESORIOS			
Imagen	Código de artículo	Número de artículo	GTIN
Abrazadera cruzada con pernos roscados M12 atornillados de material acero galvanizado (fvz)			
	HEA KKL M12 St-tzn	1700120030	4052487044875
Abrazadera cruzada con pernos roscados M12 atornillados de material A4 (AISI 316L)			
	HEA KKL M12 A4	3030300276	4052487216418
Abrazadera cruzada con pernos roscados M16 atornillados de material A4 (AISI 316L)			
	HEA KKL M16 A4	1700120020	4052487044868

Extra

ENTRADAS DE DERIVACIÓN A TIERRA

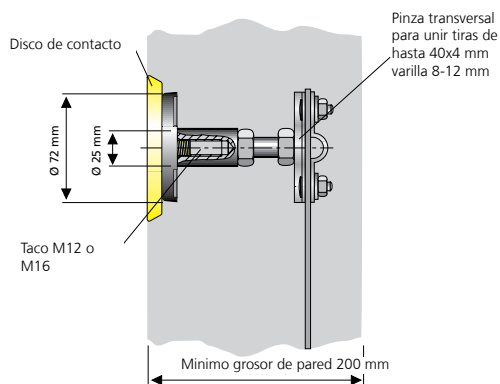
ACCESORIOS			
Imagen	Código de artículo	Número de artículo	GTIN
Abrazadera cruzada con pernos roscados M12 atornillados de material A4 (AISI 316L) para edificios con aislamiento perimetral de hasta 80 mm			
	HEA KKL DM M12 A4	1700130010	4052487044882
Abrazadera cruzada con pernos roscados M16 atornillados de material A4 (AISI 316L) para edificios con aislamiento perimetral de hasta 80 mm			
	HEA KKL DM M16 A4	1700130020	4052487044899
Borne de 70 x 70 mm de St37 galvanizado para cinta plana de 40 x 4 mm o conexión de cable redondo de 8 – 12 mm			
	HEA AKL St-tzn	1700140010	4052487044905
Borne de 70 x 70 mm de A4 (AISI 316L) para cinta plana de 40 x 4 mm o conexión de cable redondo de 8 – 12 mm			
	HEA AKL A4	1700140020	4052487044912

PUNTOS DE DERIVACIÓN A TIERRA

PUNTO DE DERIVACIÓN A TIERRA CON ABRAZADERA CRUZADA

Propiedades y datos técnicos

- Hormigón a prueba de agua con clase de estrés 1, clase de estrés 2
- Núcleo conductor, Ø 25 mm con conexión roscada M12/M16 de A4 (AISI 316L)
- Abrazadera cruzada de 70 x 70 mm con pernos roscados St37 vz (M12 o M16)
- Disco de contacto de Ø 72 mm de A4 (AISI 316L)
- Disco de encofrado de PE con cuatro taladros
- Espesor de pared mínimo 200 mm
- Distancia entre el encofrado y la conexión de derivación a tierra: aprox. 120 mm
- Según las normas DIN 18014, DIN EN 62305-3 VDE 0185-305-3 (usado como protección frente a rayos)

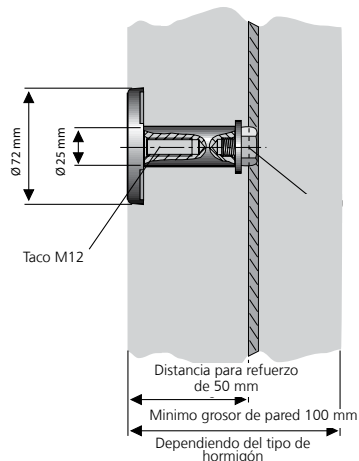


HEA P M12

PUNTO DE DERIVACIÓN A TIERRA CON RANURA DE SOLDADURA

Propiedades y datos técnicos

- Hormigón a prueba de agua con clase de estrés 1, clase de estrés 2
- Núcleo conductor, Ø 25 mm con conexión roscada M12 de A2 (AISI 304L)
- Pieza de conexión con ranura de soldadura en St37 para conexión circular de acero de 10 – 12 mm
- Disco de contacto de Ø 72 mm de A2 (AISI 304L)
- Lámina protectora verde transparente
- Distancia entre encofrado y armadura: 50 mm (HEA-A-M12/50) o 70 mm (HEA-A-M12/70)
- A prueba de cortocircuitos según la norma VDE 0101, EN 50522



Extra

PUNTOS DE DERIVACIÓN A TIERRA

HEA P M12/HEA P M16 – PIEZA DE CONEXIÓN CON ABRAZADERA CRUZADA			
Artículo	Código de artículo	Número de artículo	GTIN
Pieza de conexión con abrazadera cruzada atornillada para unir con el hormigón, conexión M12, A4 (AISI 316L), con disco de encofrado, longitud estructural = 120 mm	HEA P M12	1700100010	4052487044745
Pieza de conexión con abrazadera cruzada atornillada para unir con el hormigón, conexión M16, A4 (AISI 316L), con disco de encofrado, longitud estructural = 120 mm	HEA P M16	1700100020	4052487044752

HEA A M12 – PIEZA DE CONEXIÓN CON RANURA DE SOLDADURA			
Artículo	Código de artículo	Número de artículo	GTIN
Pieza de conexión de A2 (AISI 304L) con ranura de soldadura de St37, núcleo conductor de Ø 25 mm, conexión M12, para distancias entre encofrado y barras de acero reforzado de 50 mm	HEA A M12/50	1700300500	4052487124140
Pieza de conexión de A2 (AISI 304L) con ranura de soldadura de St37, Núcleo conductor de Ø 25 mm, conexión M12, para distancias entre encofrado y barras de acero reforzado de 70 mm	HEA A M12/70	1700300520	4052487131407

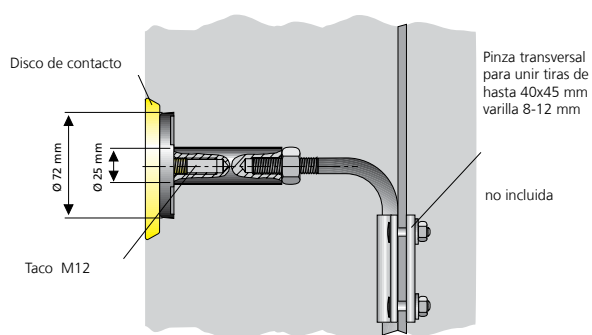
Extra

PUNTOS DE DERIVACIÓN A TIERRA

PIEZA DE CONEXIÓN CON CONEXIÓN SOLDADA O DE TERMINAL

Propiedades y datos técnicos

- Hormigón a prueba de agua con clase de estrés 1, clase de estrés 2
- Núcleo conductor, Ø 25 mm con conexión roscada M12/M16 de A4 (AISI 316L)
- Barra de acero, Ø 12 mm de St37 para conexión soldada o de terminal en hormigón
- Disco de contacto de Ø 72 mm de A4 (AISI 316L)
- Disco de encofrado de PE con cuatro taladros
- Según las normas DIN 18014, DIN EN 62305-3 VDE 0185-305-3 (usado como protección frente a rayos)



HEA S M12

Extra

PUNTOS DE DERIVACIÓN A TIERRA

HEA S M12/HEA S M16 – P PIEZA DE CONEXIÓN CON CONEXIÓN SOLDADA O DE TERMINAL			
Artículo	Código de artículo	Número de artículo	GTIN
Pieza de conexión de A4 (AISI 316L) con barra de acero roscada St37, Ø 12 mm, conexión M12, para conexión soldada o de terminal en hormigón	HEA S M12	1700080010	4052487044677
Pieza de conexión de A4 (AISI 316L) con barra de acero roscada St37, Ø 12 mm, conexión M16, para conexión soldada o de terminal en hormigón	HEA S M16	1700080020	4052487044691

Extra

PROTECCIÓN CONTRA INCENDIOS ESTANCA AL GAS Y AL AGUA S90

KIT DE PROTECCIÓN FRENTE A INCENDIOS S90 PARA TALADROS DE NÚCLEO Y CASQUILLOS DE PARED



Propiedades y datos técnicos:

- Protección frente a incendios s90 según norma DIN 4102
- Para taladros de núcleo de \varnothing 70 – 200 mm
- Para forros de plástico de \varnothing ; 80 – 200 mm
- Para insertos de pared HSI150 (tamaño máx. De paquete 2 x 6)
- Espaciado de barrera de fuego 280 mm
- A partir de espesores de pared de 150 mm no son necesarios diseños de pared adicionales
- No hay limitación de diámetro de los cables individuales
- Se pueden colocar tabletas desde uno de los lados
- Gran flexibilidad tras un montaje posterior
- No son necesarios recubrimientos de cables adicionales



HSS – Instalación de tabletas anti fuego en inserto de pared HSI150 K2, sellado con cubierta del sistema o SEGMENTO

TABLA DE APLICACIÓN HSS

Sistema HSS	HRD 150/160 para HSI150	SEG = SEGMENTO	D/DG Cubierta del sistema	Taladro de núcleo/casquillo de pared (con HRD)
Espesor de pared (mm)	≥ 150	≥ 240	≥ 240	≥ 150
Ocupación de los cables	Resultado de la elección del sistema de sellado			
Longitud total del corta-fuegos (mm)	280	440	440	280
Tamaño (mm)	Según paquetes HSI150 (máx. 2 filas, 6 unidades yuxtapuestas)			Ø 70 (80) – 200
Estanqueidad en bar	hasta 2,5	0,5	hasta 2,5	hasta 5
Distancia al cortafuegos (mm)	200	200	200	50
Tipo de cable	Ningún tipo de cable tendrá diámetro restringido, excepto las guías de onda			
Instalación	En paredes de mampostería, hormigón u hormigón aireado			
Observación	La ocupación está limitada por el sistema de sellado			

Extra

PROTECCIÓN CONTRA INCENDIOS ESTANCA AL GAS Y AL AGUA S90

HSS – KIT DE PROTECCIÓN FRENTE A INCENDIOS S90 Y HERRAMIENTAS

Imagen	Taladro de núcleo/ casquillo de pared de Ø _i (mm)	Código de artículo	Número de artículo	GTIN
--------	--	--------------------	--------------------	------

Número de autorización: Z-19.15-1906 – Protección frente a incendios S90

Kit de protección frente a incendios a prueba de gas en combinación con HRD consistente en: Tablet as anti fuego 2x HVS K250, 3x HVS KB60, 1x placa de identificación, cinta de acero inoxidable

	hasta 100	HSS100 KB FR HRD	5030010032	4052487233569
--	-----------	-------------------------	------------	---------------

Kit de protección frente a incendios a prueba de gas en combinación con HRD consistente en: Tablet as anti fuego 2x HV K400, 3x HVS K250, 3x HVS KB 60, 1x placa de identificación, cinta de acero inoxidable

	hasta 150	HSS150 KB FR HRD	5030010033	4052487233545
--	-----------	-------------------------	------------	---------------

HRD-Inserto de sellado no incluido en el alcance de suministro

HSS SELLADO UNIVERSAL DE RETARDO PARA EL FUEGO PARA ENTRADA DE CABLES HSI150

Imagen	Variante de sellado	Código de artículo	Número de artículo	GTIN
--------	---------------------	--------------------	--------------------	------

Número de autorización: Z-19.15-1906 – Protección frente a incendios S 90

Kit de protección frente al fuego a prueba de gas en combinación con sellado del sistema HSI150 consistente en: Tablet as anti fuego 1x HVS K720, 1x HVS K400, 4x HVS K250/2, 4x HVS KB 60, placa de identificación, cinta de acero inoxidable

	SEGMENTO / Cubierta del sistema	HSS150 HSI150	5030010030	4052487233606
--	---------------------------------	----------------------	------------	---------------

Kit de protección frente al fuego a prueba de gas en combinación con sellado del sistema HSI150 consistente en: Tablet as anti fuego 2x HVS K400, 3x HVS K250, 3x HVS KB-60, placa de identificación, cinta de acero inoxidable

	HRD-sello redondo	HSS150 HSI150 HRD	5030010031	4052487233583
--	-------------------	--------------------------	------------	---------------

HRD-Inserto de sellado, SEGMENTO o cubierta del sistema no incluidos en el alcance de suministro

Extra

PROTECCIÓN CONTRA INCENDIOS ESTANCA AL GAS Y AL AGUA S90

KIT DE PROTECCIÓN FRENTE A INCENDIOS S90 PARA TALADROS DE NÚCLEO Y CASQUILLOS DE PARED

Homologaciones DIBT
Z-19.15-1906 (HSS)
según norma DIN 4102-9
Homologación
general Z.19.53-2563

Propiedades y datos técnicos:

- Protección frente a incendios s90 según norma DIN 4102
- Para taladros de núcleo de \varnothing 70 – 200 mm
- Para forros de plástico de \varnothing ; 80 – 200 mm
- Para insertos de pared HSI150 (tamaño máx. De paquete 2 x 6)
- Espaciado de barrera de fuego 280 mm
- A partir de espesores de pared de 150 mm no son necesarios diseños de pared adicionales
- No hay limitación de diámetro de los cables individuales
- Se pueden colocar tabletas desde uno de los lados
- Gran flexibilidad tras un montaje posterior
- No son necesarios recubrimientos de cables adicionales



HSS – Instalación en taladros de núcleo con sellos redondos HRD

Extra

PROTECCIÓN CONTRA INCENDIOS ESTANCA AL GAS Y AL AGUA S90

HVS PROTECCIÓN FRENTE A INCENDIOS S90 SISTEMA DE TABLETAS CORTAFUEGOS PARA TALADROS DE NÚCLEO Y CASQUILLOS DE PARED

Imagen	Taladro de núcleo/ casquillo de pared de Ø _i (mm)	Código de artículo	Número de artículo	GTIN
--------	--	--------------------	-----------------------	------

Número de autorización: Z-19.15-1906 – Brandschutz S90

Kit de protección frente a incendios consistente en:
Tabletas anti fuego 3x HVS K250/2, 5x HVS KB 60, 1x placa de identificación, 2x cinta de acero inoxidable



bis Ø 100

HVS KK100

5030010010

4052487233675

Kit de protección frente a incendios consistente en:
Tabletas anti fuego 2x HVS K400, 5x HVS K250/2, 6x HVS-KB 60, 1x placa de identificación, 2x cinta de acero inoxidable



bis Ø 150

HVS KK150

5030010011

4052487233651

Kit de protección frente a incendios consistente en:
Tabletas anti fuego 2x HVS K720, 2x HVS K400, 5x HVS K250/2, 8x HVS KB 60, 1x placa de identificación, 4x cinta de acero inoxidable



bis Ø 150


HVS KK200

5030010012

4052487233637

HRD-Inserto de sellado no incluido en el alcance de suministro

ACCESORIOS

Imagen	Código de artículo	Número de artículo	GTIN
Placa de montaje, para un montaje ágil de tabletas anti fuego HVS/HSS			
	HVS/HSS MBL	2600024100	4052487132145

Extra

CONDUCCIONES EN TEJADOS PLANOS

EJECUCIÓN EN FORMA DE CUELLO DE CISNE

Propiedades y datos técnicos:

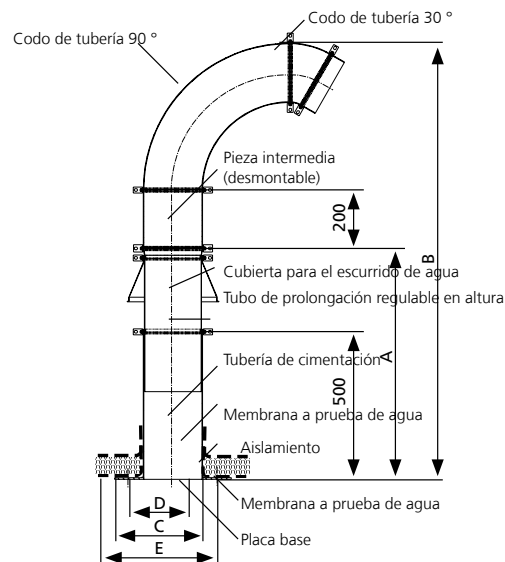
- Sistema modular flexible apropiado para cualquier tipo de tejado plano convencional
- Peso de transporte reducido gracias a que los componentes van por separado
- Altura ajustable (mín. 300 mm) y orientación variable (giro de 360°) incluso después del montaje
- Se suministra en diferentes tamaños, Ø 100, 150, 200 y 300 mm, todas las piezas del cuello de cisne galvanizadas
- Sellado de cables del cuello de cisne según la ocupación de los cables con posibilidad de inserto de sellado separado SKD (placas de prensa de acero fino inoxidable A2 (AISI 304L), calidad de la goma EPDM)



Inserto de sellado SKD montado en cuello de cisne SHD200



SHD200 montado antes de la aplicación del sellado del tejado







- A = Recorrido telescópico mín/máx
- B = Altura total
- C = Perforación 4 x Ø12 mm
- D = Máx. diámetro de taladro de núcleo
- E = Nivel del borde de la placa base

TIPO	A (mm)	B (mm)	C (□ mm)	D (Ø; mm)	E (□ mm)
	Recorrido telescópico mín/máx	Altura total	Perforación 4 x Ø12 mm	máx. diámetro de taladro de núcleo	Nivel del borde de la placa base
SHD100	600 – 950	1050 – 1400	250	100	300
SHD150	600 – 950	1175 – 1525	300	150	350
SHD200	600 – 950	1300 – 1650	350	200	400
SHD300	600 – 950	1550 – 1900	450	300	500

Extra

CONDUCCIONES EN TEJADOS PLANOS

SHD – CUELLO DE CISNE CONDUCCIÓN DEL TEJADO

Imagen	Código de artículo	Número de artículo	GTIN
Diseño en forma de cuello de cisne, diámetro nominal = 100 mm, para la colocación de tacos sobre taladros de núcleo, giro de 360°, regulable en altura			
	SHD100 fvz	1001094300	4052487025829
Diseño en forma de cuello de cisne, diámetro nominal = 150 mm, para la colocación de tacos sobre taladros de núcleo, giro de 360°, regulable en altura			
	SHD150 fvz	1001094500	4052487025843
Diseño en forma de cuello de cisne, diámetro nominal = 200 mm, para la colocación de tacos sobre taladros de núcleo, giro de 360°, regulable en altura			
	SHD200 fvz	1001094000	4052487025805
Diseño en forma de cuello de cisne, diámetro nominal = 300 mm, para la colocación de tacos sobre taladros de núcleo, giro de 360°, regulable en altura			
	SHD300 fvz	1001095000	4052487025867

SKD – SELLADO DE CABLES PARA CUELLO DE CISNE

Item	Código de artículo	Número de artículo	GTIN
SKD100 (placas de prensa de acero fino inoxidable A2 (AISI 304L) Calidad de la goma EPDM)			
	SKD100 G zxd b60 A2/EPDM55	on request	on request
SKD150 (placas de prensa de acero fino inoxidable A2 (AISI 304L) Calidad de la goma EPDM)			
	SKD150 G zxd b60 A2/EPDM55	on request	on request
SKD200 (placas de prensa de acero fino inoxidable A2 (AISI 304L) Calidad de la goma EPDM)			
	SKD200 G zxd b60 A2/EPDM55	on request	on request
SKD300 (placas de prensa de acero fino inoxidable A2 (AISI 304L) Calidad de la goma EPDM)			
	SKD300 G zxd b60 A2/EPDM55	on request	on request

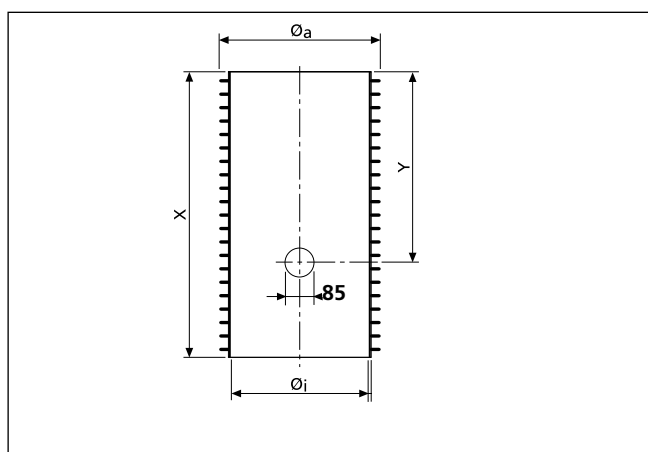
z = Número de cables
d = Diámetro del cable medido

TUBOS PARA CIMENTACIÓN

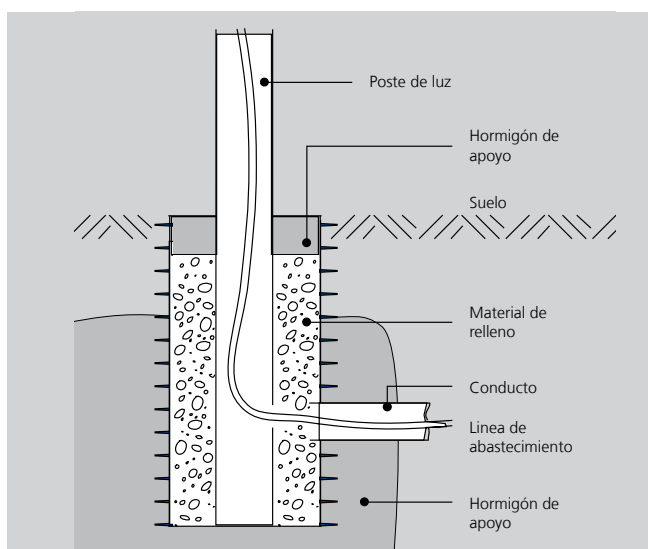
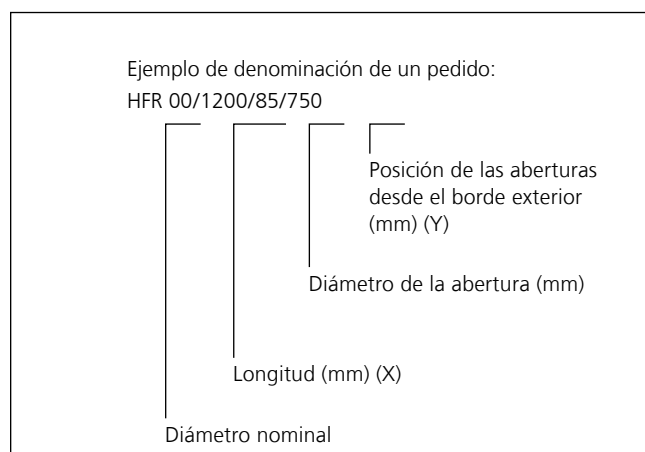
TUBO DE CIMENTACIÓN PARA POSTES DE ALUMBRADO PÚBLICO

Propiedades y datos técnicos:

- Tubo de cimentación, por ejemplo para torres, postes de cercados y astas de banderas
- Manejo sencillo gracias a su reducido peso
- Versión en plástico acanalado
- Resistente a la corrosión y a los productos químicos
- Gran estabilidad y durabilidad
- Se suministra con diámetros nominales de 300, 400 y 500 mm
- Longitud seleccionable de forma individual
- Suministro opcional de una tapa protectora frente a la suciedad
- La colocación de las torres es independiente del avance de la construcción
- Las torres dañadas se pueden sustituir sin problema



Detalles técnicos



Corte



Extra

TUBOS PARA CIMENTACIÓN

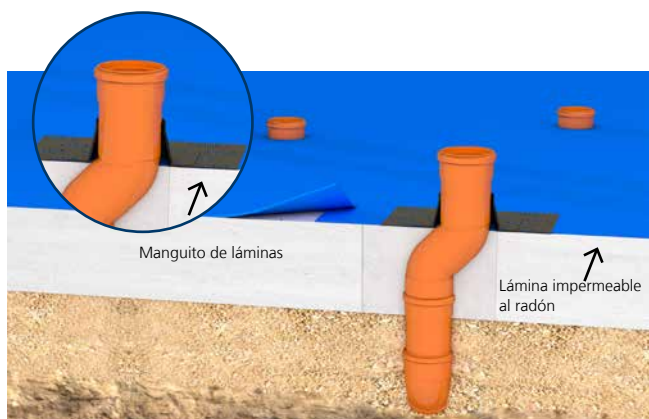
HFR – TUBO DE CIMENTACIÓN PARA POSTES DE ALUMBRADO PÚBLICO			
Artículo	Código de artículo	Número de artículo	GTIN
Tubo para cimentación: Øi = 290 mm, Øe = apr. 335 mm			
Tubo para cimentación, longitud de tubería = 600 mm	HFR300 I600 1x85/400	915000100	4052487023658
Tubo para cimentación, longitud de tubería = 800 mm	HFR300 I800 1x85/600	915000200	4052487023672
Tubo para cimentación, longitud de tubería = 1.000 mm	HFR300 I1000 1x85/600	915000250	4052487023702
Tubo para cimentación, longitud de tubería = 1.200 mm	HFR300 I1200 1x85/600	915000300	4052487023740
Tubo para cimentación: Øi = 390 mm, Øe = apr. 450 mm			
Tubo para cimentación, longitud de tubería = 800 mm	HFR400 I800 1x85/600	916000200	4052487023870
Tubo para cimentación, longitud de tubería = 1.000 mm	HFR400 I1000 1x85/600	916000250	4052487023894
Tubo para cimentación, longitud de tubería = 1.200 mm	HFR400 I1200 1x85/600	916000300	4052487023931
Tubo para cimentación, longitud de tubería = 1.400 mm	HFR400 I1400 1x85/600	916000400	4052487023962
Tubo para cimentación: Øi = 490 mm, Øe = apr. 560 mm			
Tubo para cimentación, longitud de tubería = 800 mm	HFR500 I800 1x85/600	918000200	4052487024068
Tubo para cimentación, longitud de tubería = 1.000 mm	HFR500 I1000 1x85/600	918000250	4052487024082
Tubo para cimentación, longitud de tubería = 1.200 mm	HFR500 I1200 1x85/600	918000300	4052487024105
Tubo para cimentación, longitud de tubería = 1.400 mm	HFR500 I1400 1x85/600	918000400	4052487024129
Tubo para cimentación, longitud de tubería = 1.600 mm	HFR500 I1600 1x85/600	918000500	4052487024150

ACCESORIOS			
Artículo	Código de artículo	Número de artículo	GTIN
Tapa de PE para HFR300 como protección frente a la suciedad	HFR300 VD	5190020013	4052487233361
Tapa de PE para HFR400 como protección frente a la suciedad	HFR400 VD	5190113980	4052487233354
Tapa de PE para HFR500 como protección frente a la suciedad	HFR500 VD	5199990020	4052487233521

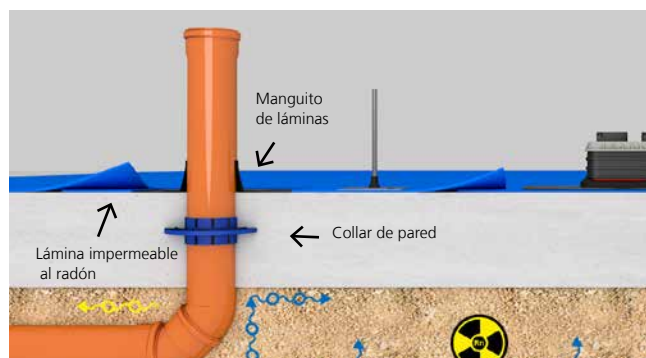
MANGUITO DE LÁMINAS

Propiedades y datos técnicos:

- Para la conexión segura de una conducción con una lámina de radón, barrera de vapor u otro sellado en la losa
- A prueba de gas, hermético y seguro con radón
- Impide la convección y, por lo tanto, la entrada de gas radón en el edificio.
- Dependiendo del diseño, adecuado para una entrada de edificio, conductor de protección y tuberías o conductos
- Montaje rápido y sencillo in situ
- Gran adherencia



Permite el sellado subsecuente de un receso rectangular con lámina de radón y manguito de estanqueidad de radón.



Sellado seguro del conducto de desagüe con un collar de pared y unión de la lámina impermeable al radón mediante un manguito de estanqueidad.

Extra

ACCESORIOS

MANGUITO DE LÁMINAS

Imagen	Código de artículo	Número de artículo	GTIN
Conexión de conductores de protección redondos			
	HFM 1x4-8	3030370203	4052487227971
	HFM 1x8-12	3030370204	4052487227988
Conexión de tuberías/conductos			
	HFM 1x15-22	3030370206	4052487227995
	HFM 1x25-32	3030370207	4052487228008
	HFM 1x32-40	3030370208	4052487228015
	HFM 1x40-55	3030370209	4052487228022
	HFM 1x50-72	3030370210	4052487228039
Conexión de conductos o desagües			
	HFM 1x72-90	3030370211	4052487228046
	HFM 1x100-110	3030370212	4052487228053
	HFM 1x125-135	3030370213	4052487228060
	HFM 1x150-165	3030370214	4052487228077
	HFM 1x200-220	3030370215	4052487228084
	HFM 1x230-250	3030370217	4052487228091

ACCESORIOS

Imagen	Código de artículo	Número de artículo	GTIN
Rasqueta para pegar los manguitos de láminas			
	HFM APR	3030370823	4052487238519
Imprimación adhesiva, para usar como imprimación sobre bases minerales, porosas y absorbentes para la colocación de manguitos de láminas; contenido: 250 ml			
	HFM P	3030375457	404052487238526

Entradas de un solo edificio – construcción abierta

INSERCIÓN DE PARED – SISTEMA DE INYECCIÓN DE RESINA

PARA CONDUCTOS VACÍOS DE FIBRA DE VIDRIO DE 7 – 12 MM

Propiedades y datos técnicos:

- Entrada de edificio en superficial para pasar en superficie y sellar cables de fibra de vidrio a través de la pared
- Para aberturas de \varnothing 20 mm
- Montaje horizontal o inclinado con un ángulo de hasta 45° posible
- Montaje rápido en pocos minutos

Alcance de suministro/unidad de empaquetamiento:

- 10 x entradas de edificio
- 20 x tacos y tornillos
- 1x sellante EGO FLOTT

Accesorios necesarios:

- Pistola de cartuchos



Entradas de un solo edificio – construcción abierta

INSERCIÓN DE PARED – SISTEMA DE INYECCIÓN DE RESINA

OHE – Entrada de edificio en superficie

Imagen	Adecuado para tubería de suministro de \varnothing_e (mm)	Código de artículo	Número de artículo	GTIN
	7 – 12	OHE 1x7-12 SET10	3030340562	4052487228121

ACCESORIOS

Imagen	Artículo	Código de artículo	Número de artículo	GTIN
	1-sellante EGO FLOTT	EGO FLOTT	3030376512	4052487238922
	Cartridge gun for resin injection	MIS MW	5060050021	4052487236454

INSERCIÓN DE PARED – SISTEMA DE INYECCIÓN DE RESINA

PARA COMUNICACIONES/FIBRA DE VIDRIO

Propiedades y datos técnicos:

- Hormigón a prueba de agua con clase de estrés 1, hormigón a prueba de agua con clase de estrés 2
- DIN 18533 W1.1-E, W1.2-E
- Entrada de edificios universal con sistema de inyección con resina para aperturas en los tipos de pared convencionales
- Para aberturas de \varnothing 20 mm, para espesores de pared a partir de 200 mm
- Montaje horizontal o inclinado con un ángulo de hasta 45° posible
- Sellado cómodo de las líneas de alimentación gracias a los labios de estanqueidad
- Montaje rápido en pocos minutos
- Estanco al gas y al agua hasta 1 bar

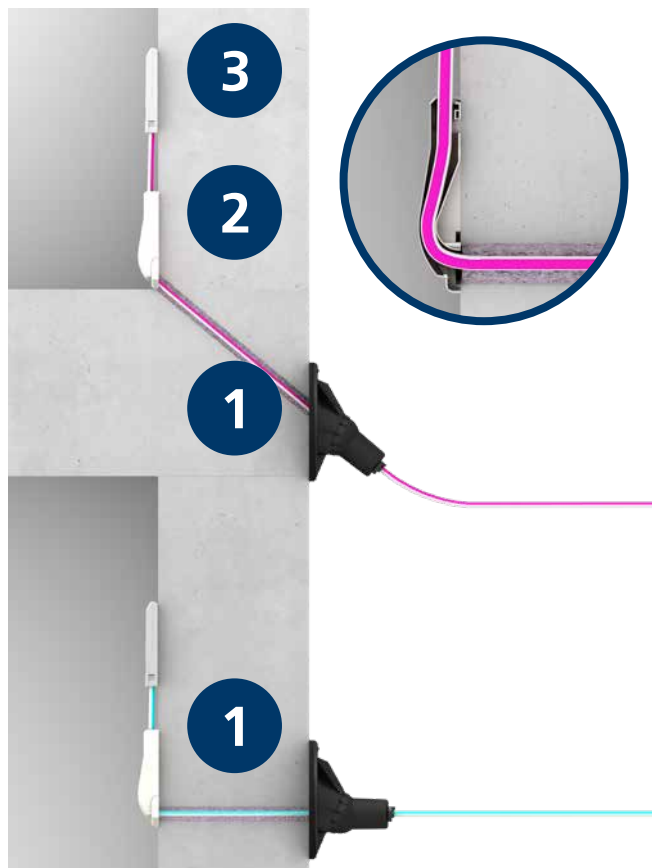
Alcance de suministro/unidad de empaquetamiento:

- 1x GFH20
- 1x numero de bridas para tubería puede variar
- numero de bridas para tubería puede variar
- 1x elemento de pared (solo en SET PRO)
- 1x Hauff-2-resina bicomponente RESINATOR, 60ml
- 1x boquillas de mezcla

Accesorios necesarios:

- Pistola de cartuchos "GFH MW Side-by-Side"

Ejemplo



1. Entrada para construcción de fibra optica GFH20 para microtuberías colocadas a través de la pared o en su base.
2. Elemento de conexión de la pared incluyendo el elemento de sujeción.
3. Punto de demarcación para conexión FTTH.

Entradas de un solo edificio – construcción abierta

INSERCIÓN DE PARED – SISTEMA DE INYECCIÓN DE RESINA

GFH20 SET PRO – ENTRADA PARA CONSTRUCCIÓN DE FIBRA ÓPTICA					
Imagen	Número de cables/medio	Adecuado para tubería de suministro de \varnothing_e (mm)	Código de artículo	Número de artículo	GTIN
	2	7 – 10*	GFH20 2x7-10 PRO	2900001311	4052487209823
	1	12 – 16	GFH20 1x12-16 PRO	2900001315	4052487209861
	1	6 – 13	GFH20 1x6-13 PRO	2900001313	4052487209847

* \varnothing 22mm a 2x10mm



Encontrará accesorios adecuados en la página 180 y siguientes.

INSERCIÓN DE PARED – SISTEMA DE INYECCIÓN DE RESINA

PARA COMUNICACIONES/FIBRA DE VIDRIO

Propiedades y datos técnicos:

- Hormigón a prueba de agua con clase de estrés 1, hormigón a prueba de agua con clase de estrés 2
- DIN 18533 W1.1-E, W1.2-E, W2.1-E
- Entrada de edificios universal con sistema de inyección con resina para aperturas en los tipos de pared convencionales
- Para aperturas de \varnothing : 30 mm, para espesores de pared a partir de 200 mm
- Montaje horizontal o inclinado con un ángulo de hasta 45° posible
- Sellado cómodo de las líneas de alimentación gracias a los labios de estanqueidad
- Montaje rápido en pocos minutos
- No hay que volver a sellar el sótano según dicta la norma DIN 18533 W2.1-E
- Estanco al gas y al agua hasta 1 bar

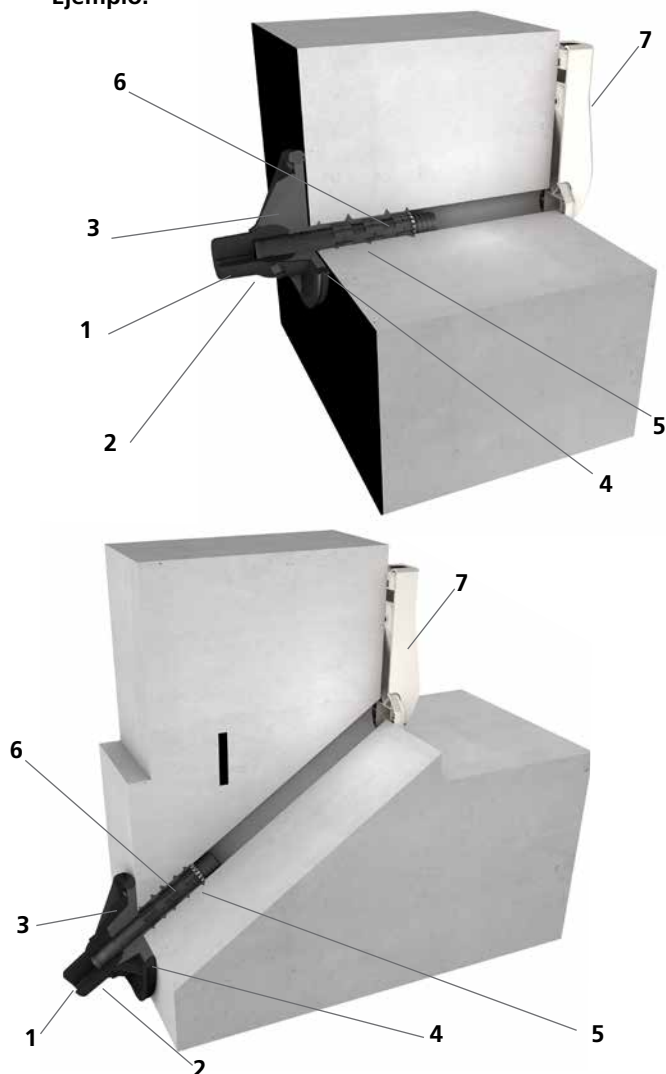
Alcance de suministro/unidad de empaquetamiento:

- 10 x GFH30
- 10 x Hauff-2-resina bicomponente RESINATOR, 150 ml
- 10 x elemento de pared

Accesorios necesarios:

- Pistola de cartuchos "GFH MW Side-by-Side"

Ejemplo:




1. Labios de estanqueidad
2. Cabeza esférica con casquillo integrado para el alojamiento del pasador
3. Brida con articulación que cubre las grietas de las paredes, liga la impermeabilización del edificio con la pared exterior y permite un montaje horizontal o inclinado. La inyección de resina se produce a través de un orificio de llenado en la brida.
4. La cinta de butilo garantiza una unión estanca entre la superficie de la pared/la impermeabilización del edificio y la brida.
5. Pasador con nervaduras para una sujeción segura en la apertura
6. La resina bicomponente expandida rellena el espacio que existe entre la brida y la superficie de la pared/impermeabilización del edificio y entre la apertura y el pasador, incluyendo posibles grietas o huecos existentes sellando de forma fiable
7. Elemento de pared para entradas domésticas de fibra de vidrio



Entradas de un solo edificio – construcción abierta

INSERCIÓN DE PARED – SISTEMA DE INYECCIÓN DE RESINA

GFH30 – ENTRADA PARA CONTRUCCIÓN DE FIBRA ÓPTICA

Imagen	Número de cables/medio	Adecuado para tubería de suministro de \varnothing_e (mm)	Código de artículo	Número de artículo	GTIN
	2	7 – 10	GFH30 2x7-10 VE10	3030380157	4052487229975
	1	6 – 13	GFH30 1x6-13 VE10	3030380158	4052487229968
	1	12 – 16	GFH30 1x12-16 VE10	3030380159	4052487229951

ACCESORIOS

Imagen	Artículo	Código de artículo	Número de artículo	GTIN
	Tubería corrugada de PE DN23 color negro Sistema de tuberías vacías para conectar o para prolongar la GFH30, bobina de 50 m	WR23 S50000	5130031010	4052487235556
	Soporte de pared para tubería corrugada de PE DN23 color negro VPE = 50 unidades	WH DN23	5199990028	4052487235143



Encontrará accesorios adecuados en la página 180 y siguientes.

INSERCIÓN DE PARED – SISTEMA DE INYECCIÓN DE RESINA

PARA COMUNICACIONES

Propiedades y datos técnicos:

- Hormigón a prueba de agua con clase de estrés 1, clase de estrés 2
- DIN 18533 W1.1-E, W1.2-E, W2.1-E
- Entradas de edificio universales con sistema de inyección en membrana para aperturas en la pared
- Sellado suave de las líneas de alimentación gracias a los labios de estanqueidad
- Control de la penetración de la resina gracias a la manguera membranosas ranurada
- Montaje rápido en pocos minutos
- No hay que volver a sellar el sótano según dicta la norma DIN 18533 W2.1-E
- Para taladros de núcleo de \varnothing_1 40 – 50 mm
- Estanco al gas y al agua hasta 1 bar

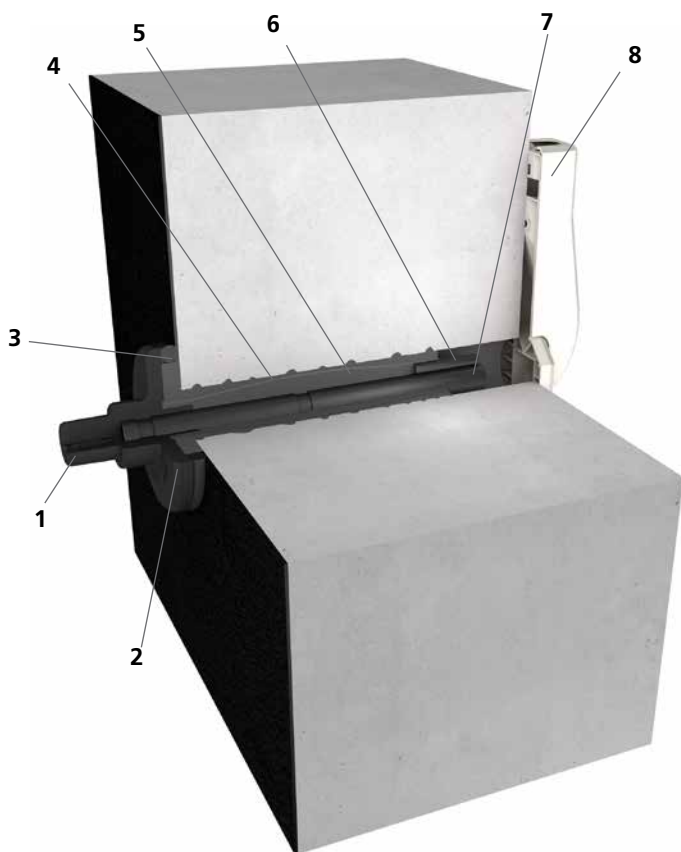
Alcance de suministro/unidad de empaquetamiento:

- 10 x MIS40
- 10 x Hauff-2-resina bicomponente RESINATOR, 150 ml
- 10 x elemento de pared
- 1 x sistema de enganche rápido MIS40 SVS

Accesorios necesarios:

- Pistola de cartuchos "GFH MW Side-by-Side"

Ejemplo:




1. Labios de estanqueidad
2. La brida cubre las grietas de la pared y liga la impermeabilización del edificio a la pared exterior
3. La cinta de butilo garantiza una unión estanca entre la superficie de la pared/la impermeabilización del edificio y la brida.
4. Manguera membranosas
5. La resina bicomponente expandida rellena el espacio que existe entre la brida y la superficie de la pared/impermeabilización del edificio y entre la apertura y la tubería, incluyendo posibles grietas o huecos existentes sellando de forma fiable
5. La manguera de inyección de resina garantiza la inyección precisa de una resina bicomponente desde el interior del edificio
7. El conducto sirve para proteger los cables, permitiendo la posterior ocupación y sustitución de tuberías de suministro
3. Elemento de pared para entradas domésticas de fibra de vidrio

Entradas de un solo edificio – construcción abierta

INSERCIÓN DE PARED – SISTEMA DE INYECCIÓN DE RESINA

MIS40D – PARA EDIFICIOS CON SÓTANO

Imagen	Número de cables/medio	Adecuado para tubería de suministro de \varnothing_e (mm)	Espesores de pared (mm)	Longitud estructural (mm)	Denominación de pedido	Número de artículo	GTIN
	2	5 – 7	200 – 900	1.000	MIS40D 2x5-7 BL1000 Set10	3030380163	4052487229920
	1	9 – 12	200 – 900	1.000	MIS40D 1x9- 12 BL1000 Set10	3030380164	4052487229913
	2	5 – 7	900 – 1.200	1.300	MIS40D 2x5-7 BL1300 Set10	3030391736	4052487230681
	1	9 – 12	900 – 1.200	1.300	MIS40D 1x9- 12 BL1300 Set10	3030391737	4052487230698



Encontrará accesorios adecuados en la página 180 y siguientes.

PARA LA ELECTRICIDAD Y COMUNICACIONES

Features and technical data:

- waterproof concrete, stress class 1, stress class 2
- DIN 18533 W1.1-E, W1.2-E, W2.1-E
- universal building entries with membrane injection system for drill holes in walls or floors
- sealing lips ensure gentle seal for carrier lines
- controlled ejection of resin through slit membrane hose
- variety of pre-mounted seal inserts for variable configuration
- quickly installed in just a few minutes
- no restoration of basement seal to DIN 18533 W2.1-E is necessary
- suitable for core drill hole ID 62 to 65 mm
- gas-tight and watertight up to 1 bar

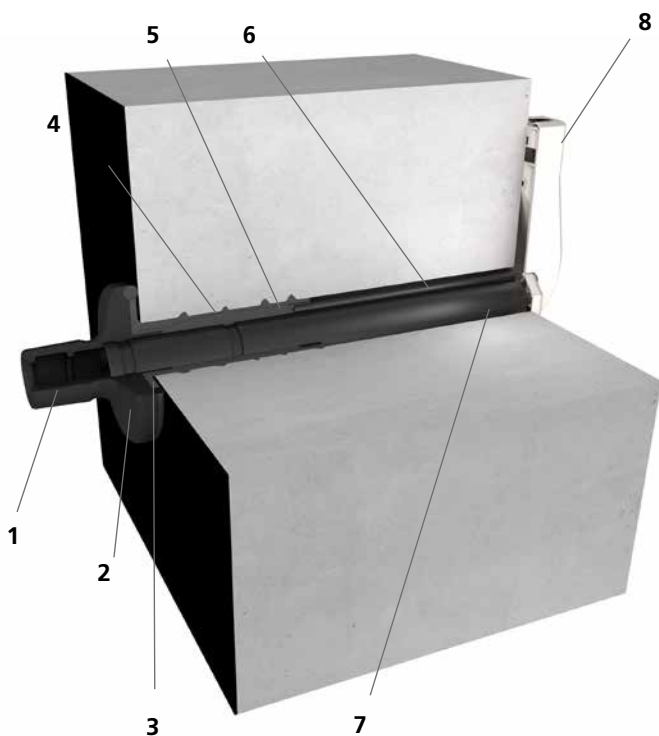
Alcance de suministro/unidad de empaquetamiento:

- 10 x MIS60D
- 10 x rosetas de cierre de paredes (sólo para la electricidad)
- 10 x elemento de pared (sólo para comunicaciones)
- 10 x Hauff-2-resina bicomponente RESINATOR, 150 ml
- 1 x sistema de enganche rápido MIS60 SVS

Accesorios necesarios:

- Pistola de cartuchos "GFH MW Side-by-Side"

Ejemplo:



1. Labios de estanqueidad
2. La brida
cubre las grietas de la pared y liga la impermeabilización del edificio a la pared exterior
3. La cinta de butilo
garantiza una unión estanca entre la superficie de la pared/la impermeabilización del edificio y la brida.
4. Manguera membranosa
5. La resina bicomponente expandida
rellena el espacio que existe entre la brida y la superficie de la pared/impermeabilización del edificio y entre la apertura y la tubería, incluyendo posibles grietas o huecos existentes sellando de forma fiable
6. La manguera de inyección de resina
garantiza la inyección precisa de una resina bicomponente desde el interior del edificio
7. El conducto
sirve para proteger los cables, permitiendo la posterior ocupación y sustitución de tuberías de suministro
8. Elemento de pared
para entradas domésticas de fibra de vidrio

Entradas de un solo edificio – construcción abierta

INSERCIÓN DE PARED – SISTEMA DE INYECCIÓN DE RESINA

MIS60D – PARA EDIFICIOS CON SÓTANO							
Imagen	Número de cables/medio	Adecuado para tubería de suministro de \varnothing_e (mm)	Espesores de pared (mm)	Longitud estructural (mm)	Código de artículo	Número de artículo	GTIN
Para comunicaciones							
	4	5 – 7	200 – 900	1.000	MIS60D 4x5-7 BL1000 Set10	3030380170	4052487229852
	3	10	200 – 900	1.000	MIS60D 3x10 BL1000 Set10	3030380171	4052487229845
	1	6 – 12	200 – 900	1.000	MIS60D 1x6-12 BL1000 Set10	3030380172	4052487229838
	4	5 – 7	200 – 1.300	1.300	MIS60D 4x5-7 BL1300 Set10	3030391738	4052487230704
	3	10	200 – 1.300	1.300	MIS60D 3x10 BL1300 Set10	3030391739	4052487230711
	1	6 – 12	200 – 1.300	1.300	MIS60D 1x6-12 BL1300 Set10	3030391740	4052487230728
Para la electricidad							
	1	12 – 18	900 – 1.200	1.000	MIS60D 1x12-18 BL1000 Set10	3030380174	4052487229814
	1	18 – 24	200 – 900	1.000	MIS60D 1x18-24 BL1000 Set10	3030380175	4052487229807
	1	24 – 30	200 – 900	1.000	MIS60D 1x24-30 BL1000 Set10	3030380176	4052487229791
	1	30 – 34	200 – 900	1.000	MIS60D 1x30-34 BL1000 SET10	3030382134	4052487230124
	1	12 – 18	900 – 1.300	1.300	MIS60D 1x12-18 BL1300 Set10	3030391741	4052487230735
	1	18 – 24	200 – 1.300	1.300	MIS60D 1x18-24 BL1300 Set10	3030391742	4052487230742
	1	24 – 30	200 – 1.300	1.300	MIS60D 1x24-30 BL1300 Set10	3030391743	4052487230759
	1	30 – 34	200 – 1.300	1.300	MIS60D 1x30-34 BL1300 SET10	3030391744	4052487230766



Encontrará accesorios adecuados en la página 180 y siguientes.

INSERCIÓN DE PARED – SISTEMA DE INYECCIÓN DE RESINA

PARA AGUA, ELECTRICIDAD Y COMUNICACIONES

Propiedades y datos técnicos:

- Hormigón a prueba de agua con clase de estrés 1, clase de estrés 2
- DIN 18533 W1.1-E, W1.2-E, W2.1-E
- Entradas de edificio universales con sistema de inyección en membrana para aperturas en la pared
- Sellado simultáneo y cómodo de las líneas de agua y comunicaciones o corriente y comunicaciones gracias a los flexibles manguitos de estanqueidad con tecnología de anillos segmentados
- Control de la penetración de la resina gracias a la manguera membranosas ranurada
- Montaje rápido en pocos minutos
- No hay que volver a sellar el sótano según dicta la norma DIN 18533 W2.1-E
- Para taladros de núcleo de \varnothing_1 92 – 102 mm
- Estanco al gas y al agua hasta 1 bar

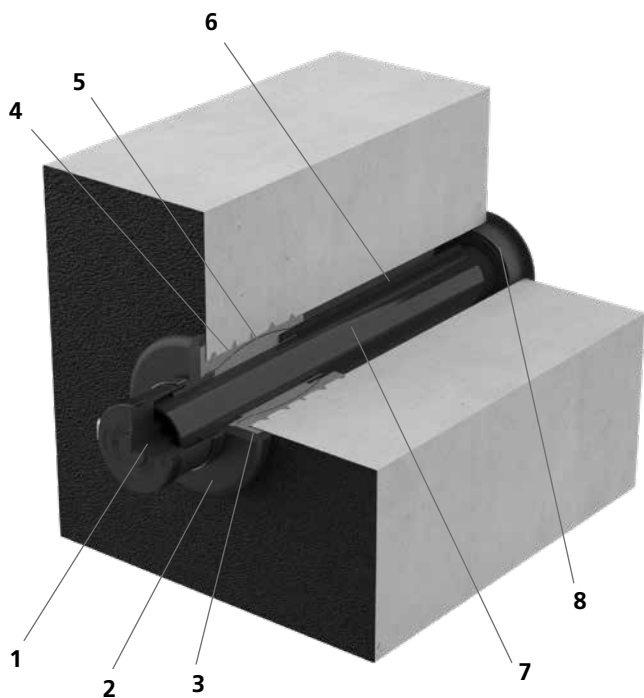
Alcance de suministro/unidad de empaquetamiento:

- 6 x MIS90
- 6 x rosetas de cierre de paredes WAR 90

Accesorios necesarios:

- sistema de enganche rápido MIS 90-SVS
- Pistola de cartuchos, adecuada para cartuchos de doble cámara
- 2-resina bicomponente M3000 EH 300/1400


Ejemplo:



1. Manguito de estanqueidad con tecnología de anillos segmentados para el sellado de tuberías de suministro
2. La brida cubre las grietas de la pared y liga la impermeabilización del edificio a la pared exterior
3. La cinta de butilo garantiza una unión estanca entre la superficie de la pared/la impermeabilización del edificio y la brida.
4. Manguera membranosas
5. La resina bicomponente expandida rellena el espacio que existe entre la brida y la superficie de la pared/impermeabilización del edificio y entre la apertura y la tubería, incluyendo posibles grietas o huecos existentes sellando de forma fiable
6. La manguera de inyección de resina garantiza la inyección precisa de una resina bicomponente desde el interior del edificio
7. El conducto sirve para proteger los cables, permitiendo la posterior ocupación y sustitución de tuberías de suministro
8. La roseta de cierre de paredes garantiza un cierre correcto de la parte interior del edificio

Entradas de un solo edificio – construcción abierta

INSERCIÓN DE PARED – SISTEMA DE INYECCIÓN DE RESINA

MIS90D – FOR BUILDINGS WITH A BASEMENT							
Imagen	Número de cables/medio	Adecuado para tubería de suministro de \varnothing_e (mm)	Espesores de pared (mm)	Longitud estructural (mm)	Código de artículo	Número de artículo	GTIN
	3	1 x 24 – 52 2 x 7*	200 – 900	1.000	MIS90D 1x24-52+2x7 K SET	3030300140	4052487220262
	3	1 x 24 – 52 2 x 7*	900 – 1200	1.300	MIS90D 1x24-52+2x7 L SET	3030300142	4052487220286
	6	1 x 24 – 40 3 x 7 – 13 2 x 7*	200 – 900	1.000	MIS90D 1x24-40+3x7-13+2x5-8+2x7 K SET	3030300143	4052487220293
	6	1 x 24 – 40 3 x 7 – 14 2 x 7*	900 – 1200	1.300	MIS90D 1x24-40+3x7-13+2x5-8+2x7 L SET	3030300149	4052487220330
	7	1 x 13 – 21 3 x 7 – 13 1 x 5 – 13 2 x 7*	200 – 900	1.000	MIS90D 1x13-21+3x7-13-1x5-13+2x7 K SET	3030300144	4052487220309
	7	1 x 13 – 21 3 x 7 – 13 1 x 5 – 13 2 x 7*	900 – 1200	1.300	MIS90D 1x13-21+3x7-13-1x5-13+2x7 L SET	3030300150	4052487220347

* Conducción de la tubería speedpipe hacia la brida y la roseta de cierre de paredes hasta llevarla fuera de la tubería de revestimiento



Encontrará accesorios adecuados en la página 180 y siguientes.

ENTRADA AL SUELO – SISTEMA DE INYECCIÓN DE RESINA

PARA COMUNICACIONES

Propiedades y datos técnicos:

- Hormigón a prueba de agua con clase de estrés 1, clase de estrés 2
- DIN 18533 W1.1-E, humedad del suelo, W1.2-E
- Entradas de edificio universales con sistema de inyección en membrana para aperturas inclinadas en el suelo o la pared
- Sellado suave de las líneas de alimentación gracias a los labios de estanqueidad
- Control de la penetración de la resina gracias a la manguera membranosa ranurada
- Montaje rápido en pocos minutos
- Para taladros de núcleo de \varnothing 40 – 50 mm
- Estanco al gas y al agua hasta 1 bar

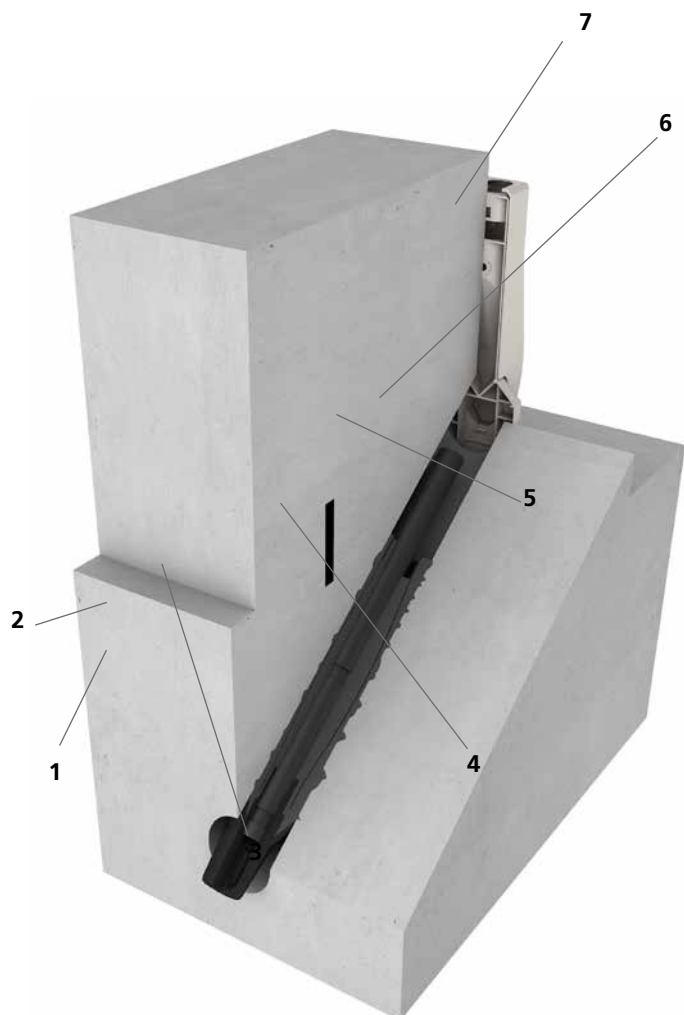
Alcance de suministro/unidad de empaquetamiento:

- 10 x MIS40S
- 10 x elemento de pared
- 10 x Hauff-2-resina bicomponente RESINATOR, 150 ml
- 1 x sistema de enganche rápido MIS 40-SVS

Accesorios necesarios:

- Pistola de cartuchos "GFH MW Side-by-Side"

Ejemplo:



1. Labios de estanqueidad
2. La brida permanece en la apertura y garantiza una inyección controlada de la resina
3. Manguera membranosa
4. La resina bicomponente expandida rellena el espacio que existe entre la brida, la apertura y la tubería, incluyendo posibles grietas o huecos existentes sellando de forma fiable
5. La manguera de inyección de resina garantiza la inyección precisa de una resina bicomponente desde el interior del edificio
6. El conducto sirve para proteger los cables, permitiendo la posterior ocupación y sustitución de tuberías de suministro
7. Elemento de pared para entradas domésticas de fibra de vidrio

Entradas de un solo edificio – construcción abierta

ENTRADA AL SUELO – SISTEMA DE INYECCIÓN DE RESINA

MIS40S – ENTRADA DE EDIFICIO INCLINADA PARA EDIFICIOS SIN SÓTANO						
Imagen	Número de cables/medio	Adecuado para tubería de suministro de \varnothing_e (mm)	Longitud estructural (mm)	Código de artículo	Número de artículo	GTIN
	2	5 – 7	1.300	MIS40S 2x5-7 Set10	3030380167	4052487229883
	1	9 – 12	1.300	MIS40S 1x9-12 Set10	3030380168	4052487229876



Encontrará accesorios adecuados en la página 180 y siguientes.

ENTRADA AL SUELO – SISTEMA DE INYECCIÓN DE RESINA

PARA ELECTRICIDAD Y COMUNICACIONES

Propiedades y datos técnicos:

- Hormigón a prueba de agua con clase de estrés 1, clase de estrés 2
- DIN 18533 W1.1-E, humedad del suelo
- Entradas de edificio universales con sistema de inyección en membrana para aperturas inclinadas en el suelo o la pared
- Sellado suave de las líneas de alimentación gracias a los labios de estanqueidad
- Control de la penetración de la resina gracias a la manguera membranosa ranurada
- De ocupación variable gracias a los diferentes insertos de sellado ya premontados
- Montaje rápido en pocos minutos
- Para taladros de núcleo de \varnothing_1 62 – 65 mm
- Estanco al gas y al agua hasta 1 bar

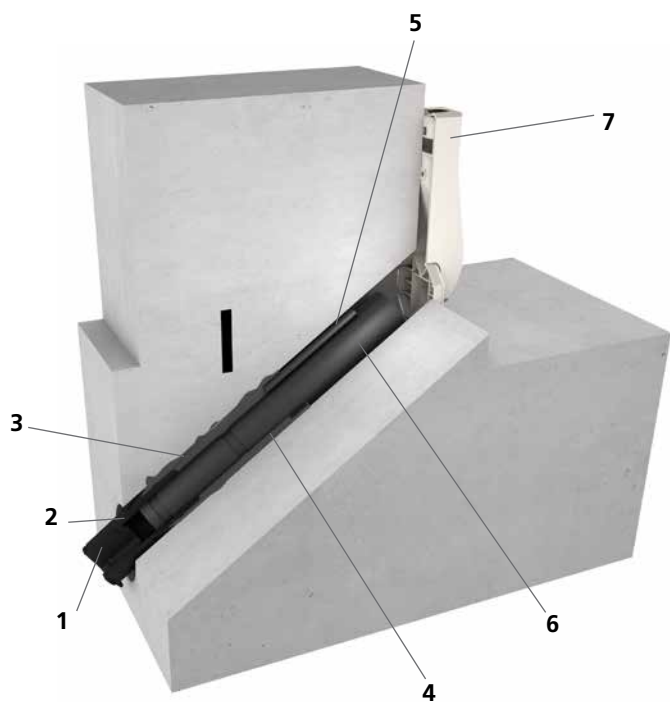
Alcance de suministro/unidad de empaquetamiento:

- 10 x MIS60S
- 10 x rosetas de cierre de paredes (sólo para la electricidad)
- 10 x elemento de pared (sólo paraa comunicaciones)
- 10 x Hauff-2-resina bicomponente RESINATOR, 150 ml
- 1 x sistema de enganche rápido MIS60 SVS

Accesorios necesarios:

- Pistola de cartuchos "GFH MW Side-by-Side"

Ejemplo:



1. Labios de estanqueidad
2. La brida permanece en la apertura y garantiza una inyección controlada de la resina
3. Manguera membranosa
4. La resina bicomponente expandida rellena el espacio que existe entre la brida, la apertura y la tubería, incluyendo posibles grietas o huecos existentes sellando de forma fiable
5. La manguera de inyección de resina garantiza la inyección precisa de una resina bicomponente desde el interior del edificio
6. El conducto sirve para proteger los cables, permitiendo la posterior ocupación y sustitución de tuberías de suministro
7. Elemento de pared para entradas domésticas de fibra de vidrio

Entradas de un solo edificio – construcción abierta

ENTRADA AL SUELO – SISTEMA DE INYECCIÓN DE RESINA

MIS60S – ENTRADA DE EDIFICIO INCLINADA PARA EDIFICIOS SIN SÓTANO						
Imagen	Number of cables/carrier lines	Adecuado para tubería de suministro de \varnothing_e (mm)	Longitud estructural (mm)	Código de artículo	Número de artículo	GTIN
Para comunicaciones						
	4	5 – 7	1.300	MIS60S 4x5-7 BL1300 Set10	3030380178	4052487229777
	3	10	1.300	MIS60S 3x10 BL1300 Set10	3030380179	4052487229760
	1	6 – 12	1.300	MIS60S 1x6-12 BL1300 Set10	3030380180	4052487229753
Para la electricidad						
	1	12 – 18	1.300	MIS60S 1x12-18 BL1300 Set10	3030380182	4052487229739
	1	18 – 24	1.300	MIS60S 1x18-24 BL1300 Set10	3030380183	4052487229722
	1	24 – 30	1.300	MIS60S 1x24-30 BL1300 Set10	3030380184	4052487229715
	1	30 – 34	1.300	MIS60S 1x30-34 BL1300 SET10	3030382135	4052487230131



Encontrará accesorios adecuados en la página 180 y siguientes.

Entradas de un solo edificio – construcción abierta

ENTRADA AL SUELO – SISTEMA DE INYECCIÓN DE RESINA

FOR WATER, ELECTRICITY AND TELECOMMUNICATIONS SERVICES

Features and technical data:

- waterproof concrete, stress class 1, stress class 2
- DIN 18533 W1.1-E, soil moisture
- universal building entries with membrane injection system for inclined drill holes in walls or floors
- flexible sealing sleeve with segmented ring technology ensures simultaneous, gentle sealing of water and communication services or electricity and communication services
- controlled ejection of resin through slit membrane hose
- variety of pre-mounted seal inserts for variable configuration
- quickly installed in just a few minutes
- suitable for core drill hole ID 92 to 102 mm
- gas-tight and watertight up to 1 bar

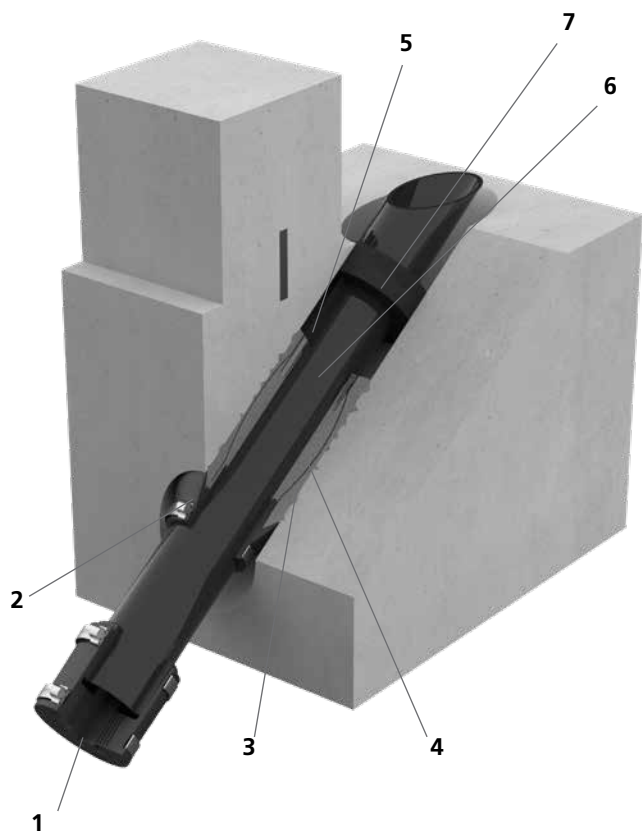
Alcance de suministro/unidad de empaquetamiento:

- 1 x MIS90S
- 1 x kit de tapones de cierre

Accesorios necesarios:

- sistema de enganche rápido MIS 90-SVS
- Pistola de cartuchos, suitable for use with double chamber cartridges
- 2-resina bicomponente M 3000 EH300/1400

Ejemplo:




1. Manguito de estanqueidad con tecnología de anillos segmentados para el sellado de tuberías de suministro
2. La brida permanece en la apertura y garantiza una inyección controlada de la resina
3. Manguera membranosa
4. La resina bicomponente expandida rellena el espacio que existe entre la brida, la apertura y la tubería, incluyendo posibles grietas o huecos existentes sellando de forma fiable
5. La manguera de inyección de resina garantiza la inyección precisa de una resina bicomponente desde el interior del edificio
6. El conducto sirve para proteger los cables, permitiendo la posterior ocupación y sustitución de tuberías de suministro
7. La rosca de cierre de paredes garantiza un cierre correcto de la parte interior del edificio

Entradas de un solo edificio – construcción abierta

ENTRADA AL SUELO – SISTEMA DE INYECCIÓN DE RESINA

MIS90S – ENTRADA DE EDIFICIO INCLINADA PARA EDIFICIOS SIN SÓTANO

Imagen	Number of cables/ carrier lines	Adecuado para tubería de suministro de \varnothing_e (mm)	Longitud estructural (mm)	Código de artículo	Número de artículo	GTIN
	1	1 x 24 – 52	1.300	MIS90S 1x24-52 SET	2900200510	4052487130905
	4	1 x 24 – 40 3 x 7 – 14	1.300	MIS90S 1x24-40+3x7-13 SET	2900200520	4052487130912
	5	1 x 13 – 21 3 x 7 – 13 1 x 5 – 13	1.300	MIS90S 1x13-21+3x7-13+1x5-13 SET	2900200530	4052487133159



Encontrará accesorios adecuados en la página 180 y siguientes.

INSERCIÓN DE PARED – SISTEMA DE INYECCIÓN DE RESINA

PARA AGUA CORRIENTE Y COMUNICACIONES

Propiedades y datos técnicos:

- Hormigón a prueba de agua con clase de estrés 1, clase de estrés 2
- DIN 18533 W1.1-E Humedad del suelo, W1.2-E
- Entradas de edificio universales con sistema de inyección en membrana para aperturas en la pared
- Sellado cómodo gracias a los labios de estanqueidad
- Sin trabajos de excavación en el solar gracias a la tecnología de tendido sin zanjas
- Control de la penetración de la resina gracias a la manguera membranosa ranurada
- De ocupación variable gracias a los diferentes insertos de sellado ya premontados
- Montaje rápido en pocos minutos
- Para taladros de núcleo de \varnothing 62 – 65 mm
- Estanco al gas y al agua hasta 1 bar

Alcance de suministro/unidad de empaquetamiento:

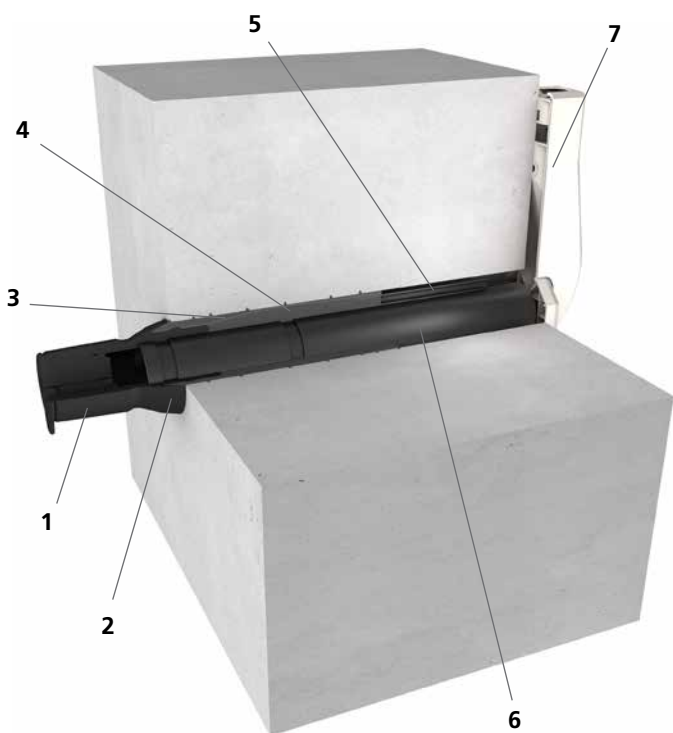
- 10 x MIS60ND
- 10 x rosetas de cierre de paredes (sólo para la electricidad)
- 10 x elemento de pared (sólo paraa comunicaciones)
- 10 x Hauff-2-resina bicomponente RESINATOR, 150 ml
- 1 x cepillo de limpieza para el taladro de núcleo
- 1 x sistema de enganche rápido MIS60 SVS

Ejemplo:

Accesorios necesarios:

- Pistola de cartuchos "GFH MW Side-by-Side"

1. Labios de estanqueidad
2. La brida
controla que la resina no salga por la pared del edificio
3. Manguera membranosa
4. La resina bicomponente expandida
rellena el espacio que existe entre la brida y la superficie de la pared y entre la apertura y la tubería, incluyendo posibles grietas o huecos existentes sellando de forma fiable
5. La manguera de inyección de resina
garantiza la inyección precisa de una resina bicomponente desde el interior del edificio
6. El conducto
sirve para proteger los cables, permitiendo la posterior ocupación y sustitución de tuberías de suministro
7. Elemento de pared
para entradas domésticas de fibra de vidrio



Entradas de un solo edificio – construcción sin zanja

INSERCIÓN DE PARED – SISTEMA DE INYECCIÓN DE RESINA

MIS60ND – PARA EDIFICIOS CON SÓTANO							
Imagen	Número de cables/medio	Adecuado para tubería de suministro de \varnothing_e (mm)	Espe-sores de pared (mm)	Longi-tud estructural (mm)	Código de artículo	Número de artículo	GTIN
	Para comunicaciones						
	4	5 – 7	200 – 1.200	1.300	MIS60ND 4x5-7 BL1300 Set10	3030380186	4052487229692
	3	10	200 – 1.200	1.300	MIS60ND 3x10 BL1300 Set10	3030380187	4052487229685
	1	6 – 12	200 – 1.200	1.300	MIS60ND 1x6-12 BL1300 Set10	3030380188	4052487229678
	Para la electricidad						
	1	12 – 18	200 – 1.200	1.300	MIS60ND 1x12-18 BL1300 Set10	3030380190	4052487229654
	1	18 – 24	200 – 1.200	1.300	MIS60ND 1x18-24 BL1300 Set10	3030380191	4052487229647
	1	24 – 30	200 – 1.200	1.300	MIS60ND 1x24-30 BL1300 Set10	3030380192	4052487229630
	1	30 – 34	200 – 1.200	1.300	MIS60ND 1x30-34 BL1300 SET10	3030382136	4052487230148



Encontrará accesorios adecuados en la página 180 y siguientes.

ACCESORIOS

MIS40 – ACCESORIOS				
Imagen	Artículo	Código de artículo	Número de artículo	GTIN
	Sistema de enganche rápido para MIS40	MIS40 SVS	5060020031	4052487236515
	Roseta de cierre de paredes para MIS40 VPE = 10 Unidades	WAR40	3030300268	4052487221399
	Elemento de pared para entradas domésticas de fibra de vidrio	GFH WAE	3030315305	4052487226417
	Rejilla para MIS40 sales unit = 10 Unidades	MIS40 RB	5060020011	4052487236539

MIS60 – ACCESORIOS				
Imagen	Artículo	Código de artículo	Número de artículo	GTIN
	Sistema de enganche rápido para MIS60	MIS60 SVS	5060020032	4052487236508
	Roseta de cierre de paredes para MIS60 VPE = 10 Unidades	WAR60	3030300269	4052487216340
	Rejilla incluido adaptador para MIS60 (para cables hasta 16 mm) VPE = 10 unidades	MIS60 RB	3030300108	4052487220248
	Cepillo para la limpieza del taladro de núcleo	MIS REB	5060050028	4052487236423
	Elemento de pared para entradas domésticas de fibra de vidrio	GFH WAE	3030315305	4052487226417
	Puntero para gravilla para usar en la gravilla existente junto a la pared exterior	MIS60ND RKP	5060020048	4052487236478

Sistema de inyección de resina

ACCESORIOS

MIS90 – ACCESORIOS				
Imagen	Artículo	Código de artículo	Número de artículo	GTIN
	Sistema de enganche rápido for MIS90	MIS90 SVS	5060020034	4052487236492
	Roseta de cierre de paredes para MIS90	WAR 90/100 SG 1x25-63+2x7 EPDM50	5060110602	4052487236270
	Roseta de cierre de paredes para MIS90	WAR 90/100 1x63+2x7 EPDM50	5060110603	4052487236263

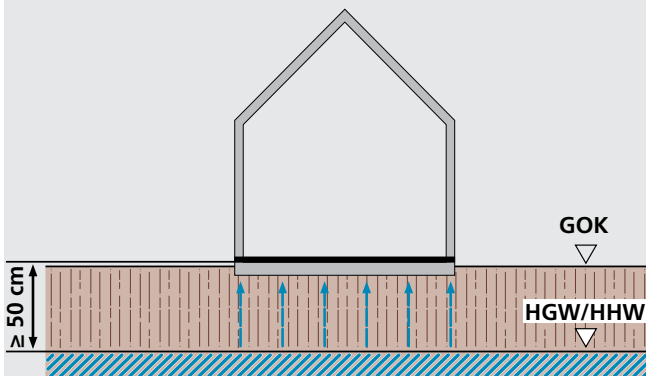
MIS AND GFH – ACCESORIOS				
Imagen	Artículo	Código de artículo	Número de artículo	GTIN
	2-resina bicomponente iM3000 incluida boquilla dosificadora VPE = 10 unidades para GFH30, MIS40, MIS60	EH 150/700	5060050023	4052487234047
	2-resina bicomponente M3000 incluida boquilla dosificadora VPE = 6 unidades para MIS90, MIS100	EH 300/1400	5060050022	4052487236447
	1-componente de sellado EGO FLOTT, VPE = 20 unidades, para OHE	EGO FLOTT	3030376512	4052487238922
	Pistola de cartuchos para 2-resina bicomponente	MIS MW	5060050021	4052487236454
	Lubricante Contenido 200 ml	GML*	5020050010	4052487238564
	2-resina bicomponente RESIN-ATOR 60 ml incluida boquilla dosificadora para GFH20	EH Resinator 60	2900001354	4052487216517
	2-resina bicomponente RESIN-ATOR 150 ml incluida boquilla dosificadora	EH Resinator 150	2900001355	4052487216524
	Pistola de cartuchos para cartuchos de "Side-by-Side"	GFH MW Side-by-Side	3030326996	4052487224932

VISIÓN GENERAL

CLASE DE IMPACTO DE AGUA W1.1-E

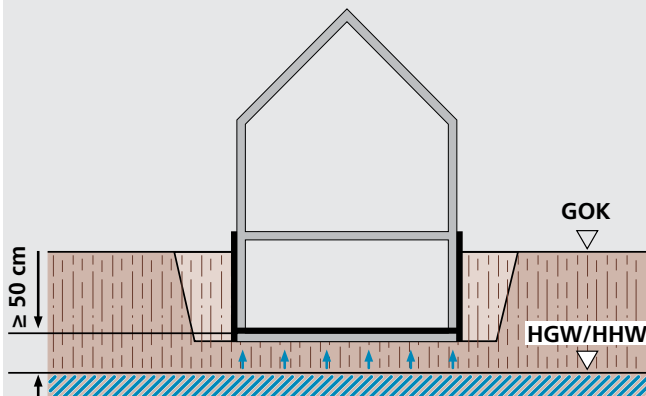
W1.1-E Humedad del suelo

- Suelo muy permeable/
Material de relleno muy permeable



W1.1-E Humedad del suelo, agua sin presión

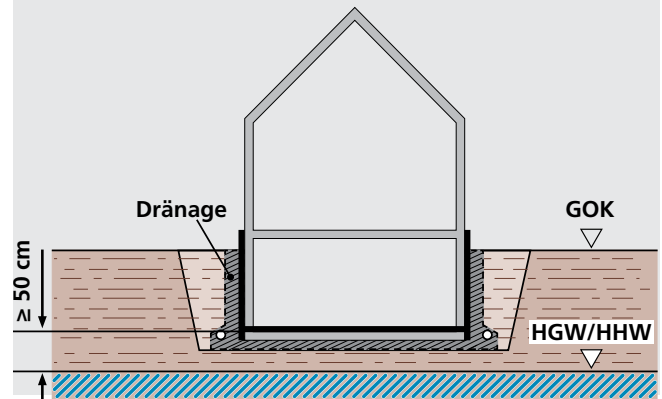
- Suelo muy permeable/
Material de relleno muy permeable



CLASE DE IMPACTO DE AGUA W1.2-E

W1.2-E Agua de filtración

- Terreno de construcción poco permeable al agua/
Material de relleno poco permeable al agua
 $k \leq 10^{-4}$ m/s con drenaje

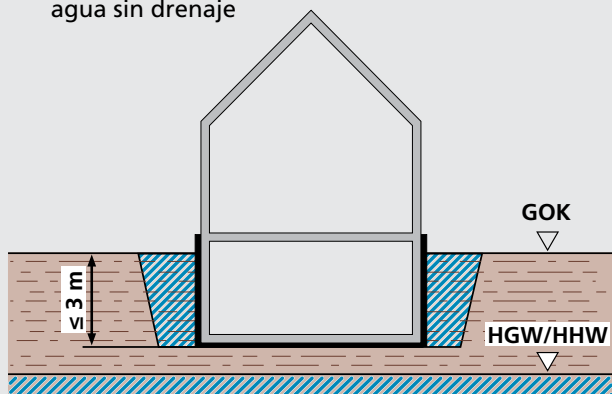


VISIÓN GENERAL

CLASE DE IMPACTO DE AGUA W2.1-E Profundidad de inserción ≤ 3 m

W2.1-E Acumulación de agua hasta 3 m, agua de presión

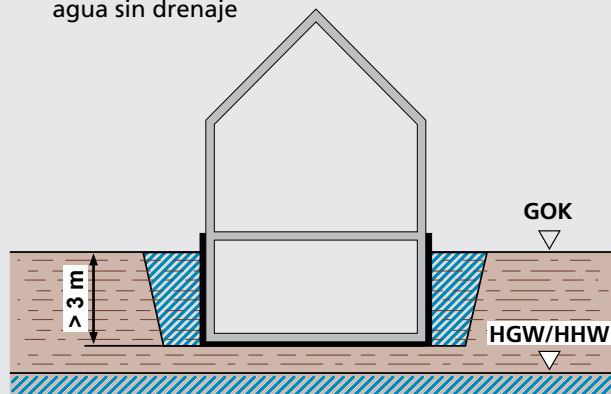
- Terreno de construcción poco permeable al agua/Material de relleno poco permeable al agua sin drenaje



CLASE DE IMPACTO DE AGUA W2.2-E Profundidad de inserción > 3 m

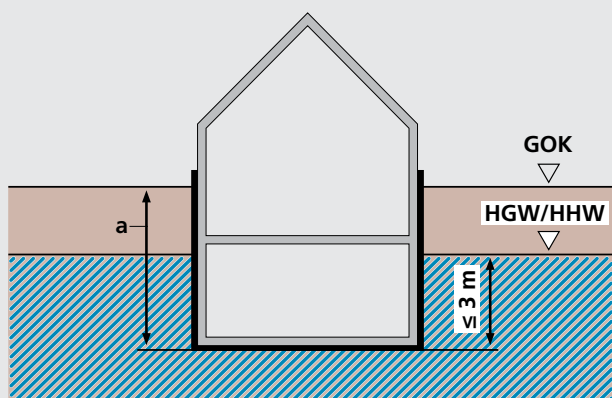
W2.2-E Acumulación de agua superior a 3 m, agua de presión

- Terreno de construcción poco permeable al agua/Material de relleno poco permeable al agua sin drenaje



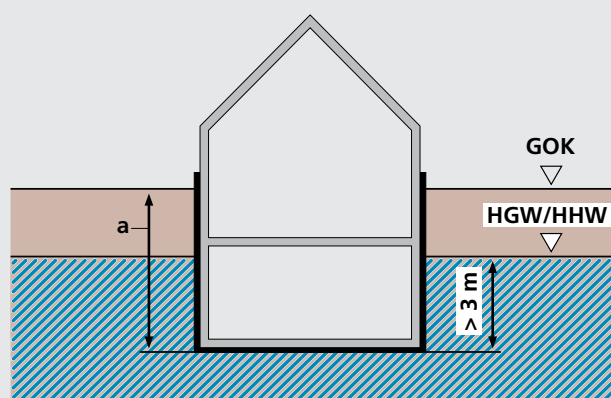
W2.1-E Agua subterránea hasta 3 m, agua de presión

- a = cualquier profundidad

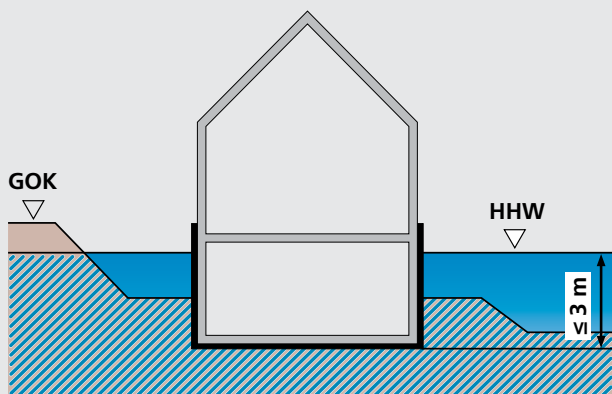


W2.2-E Agua subterránea/inundación superior a 3 m, agua de presión

- a = cualquier profundidad



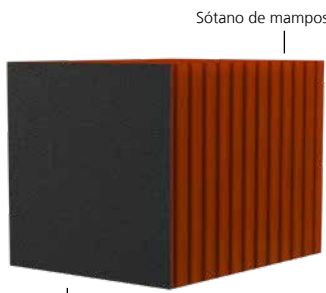

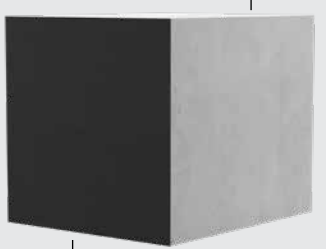
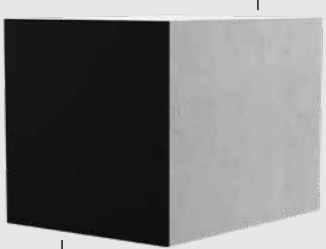

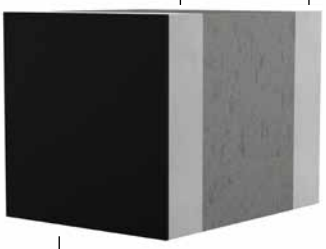
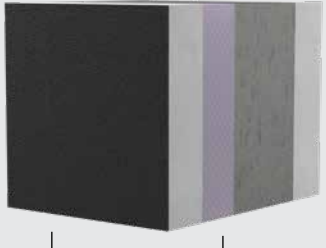
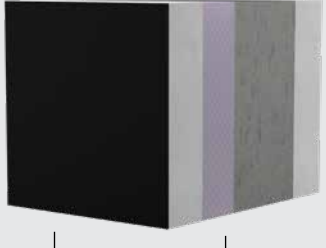
W2.1-E Inundación hasta 3 m, agua de presión



GOK: Borde superior del terreno
HGW: Nivel máximo medido de agua subterránea
HHW: Nivel máximo medido de inundación

Diseño de paredes/impermeabilización de edificios

VISIÓN GENERAL

SELLADO DE SUPERFICIES SEGÚN DIN 18533 PARTE 1		
Tipo de pared de sótano/ Diseño de pared	Sellado según DIN 18533 – W2.1-E, Parte 3, efecto moderado del agua de presión, acumulación de agua ≤ 3 m	Sellado según DIN 18533 – W2.2-E, Parte 2, efecto importante del agua de presión, acumulación de agua > 3 m
Sótano de mampostería	<p>Sótano de mampostería</p>  <p>N° 1 Impermeabilización exterior PMBC</p>	<p>Sótano de mampostería</p>  <p>N° 5 Impermeabilización exterior en forma de lámina</p>
Sótano hormigonado	<p>Sótano hormigonado</p>  <p>N° 2 Impermeabilización exterior PMBC</p>	<p>Sótano hormigonado</p>  <p>N° 6 Impermeabilización exterior en forma de lámina</p>
Elemento de pared doble	<p>Elemento de pared doble</p>  <p>N° 3 Impermeabilización exterior PMBC</p>	<p>Elemento de pared doble</p>  <p>N° 7 Impermeabilización exterior en forma de lámina</p>
Elemento de pared doble con aislamiento térmico	<p>Elemento de pared doble</p>  <p>N° 4 Impermeabilización exterior PMBC Aislamiento térmico</p>	<p>Elemento de pared doble</p>  <p>N° 8 Impermeabilización exterior en forma de lámina Aislamiento térmico</p>

Diseño de paredes/hormigón a prueba de agua según norma DIN 1045

CLASES DE ESTRÉS

CLASE DE ESTRÉS 1	CLASE DE ESTRÉS 2
<p>Agua de presión</p> <ul style="list-style-type: none"> • Agua subterránea, agua artesiana, inundación u otro tipo de agua que genera presión hidrostática (aunque sea durante un tiempo determinado) 	<p>Agua de filtración no estancada</p> <ul style="list-style-type: none"> • Agua que, en suelos muy permeables ($k_f \geq 10^{-4}$ m/s) se puede filtrar sin estancarse. • Agua que, en suelos permeables, puede extraerse mediante drenaje permanente según la norma DIN 4095
<p>Agua sin presión</p> <ul style="list-style-type: none"> • Agua en estado líquido con forma de gotas con una presión hidrostática reducida (columna de agua ≤ 10 cm) 	<p>Humedad del suelo</p> <ul style="list-style-type: none"> • Agua ligada al suelo por capilaridad
<p>Agua de filtración estancada de forma temporal</p> <ul style="list-style-type: none"> • Agua que puede estancarse en capas de tierra poco permeables sin drenaje. La solera de la construcción estará al menos 30 cm por encima del nivel de agua medido 	

HORMIGÓN A PRUEBA DE AGUA SEGÚN LA NORMA DIN 1045 (HORMIGÓN IMPERMEABLE AL AGUA)

Tipo de pared de sótano/Diseño de pared	Sin aislamiento térmico	Con aislamiento térmico
Sótano hormigonado con hormigón a prueba de agua	<p>Nº 9</p>	<p>Nº 10</p>
Elemento de pared doble con hormigón a prueba de agua	<p>Nº 11</p>	<p>Nº 12</p>

Si no está algún tipo de pared, envíenos un esbozo.

Láminas de unión de hormigón fresco (sistemas FBV) como medida adicional en impermeabilizaciones con hormigón a prueba de agua:

Los sistemas FBV no forman parte de la norma DIN 18533 ni la directiva sobre la permeabilidad del hormigón, y deben diseñarse y emplearse de forma independiente como un tipo de construcción aparte. Conexiones de unión FBV probadas a petición.

CONDICIONES GENERALES DE VENTA Y SUMINISTRO

I. Ámbito de aplicación

1. Las siguientes condiciones de venta y suministro se aplican a todos los contratos celebrados entre el comprador y nosotros para la compra y entrega de mercancías. Se aplicarán también a todas las relaciones comerciales futuras, incluso si no se acuerdan expresamente de nuevo. Las condiciones divergentes del comprador que no reconozcamos expresamente no son vinculantes para nosotros, aunque no las contradigamos expresamente. Nuestras condiciones de venta y suministro también se aplicarán si ejecutamos incondicionalmente el pedido del comprador con conocimiento de que las condiciones del comprador son contradictorias o divergentes.
2. Los acuerdos de garantía verbal solo son vinculantes para nosotros si los hemos confirmado por escrito. La cancelación del requisito de forma escrita requiere un acuerdo por escrito.
3. Las condiciones de venta y suministro solo se aplican a empresas en el sentido del Artículo 14 del BGB (Código Civil alemán), personas jurídicas de derecho público y fondos especiales de derecho público, pero no a consumidores (Artículo 13 del BGB).

II. Conclusión de contrato

1. Podemos aceptar un pedido del comprador que califique como una oferta para concluir un contrato de compra en el plazo de dos semanas mediante el envío de una confirmación de pedido o mediante el envío de los productos solicitados en el mismo plazo.
2. Estamos autorizados, con el fin de comprobar la solvencia del comprador, a recuperar la dirección y los datos de solvencia almacenados sobre él, incluidos los determinados sobre la base de procedimientos matemático-estadísticos, por las empresas Bürgel Wirtschaftsinformationen GmbH & Co KG, Postfach 500166, 22701 Hamburg, Creditreform, Stuttgarter Str. 35, 73430 Aalen y Bisnode D&B Deutschland GmbH, Robert-Bosch-Str. 11, 64293 Darmstadt, siempre que hayamos demostrado de forma creíble nuestro legítimo interés. Para decidir sobre el establecimiento, ejecución o terminación de la relación contractual, recopilamos o utilizamos valores de probabilidad, cuyo cálculo incluye, entre otros, datos de dirección.
3. Nuestras ofertas están sujetas a cambios y no son vinculantes, a menos que las hayamos designado expresamente como vinculantes.
4. Nos reservamos nuestros derechos de propiedad, derechos de autor y otros derechos de propiedad industrial para todas las ilustraciones, cálculos, dibujos y otros documentos. El comprador solo podrá cederlos a terceros con nuestro consentimiento por escrito, independientemente de que los hayamos marcado como confidenciales.

III. Condiciones de pago – Precios

1. Nuestros precios se aplican ex fábrica sin embalaje, a menos que se especifique lo contrario en la confirmación del pedido. En nuestros precios no está incluido el impuesto sobre el valor añadido legal. Estos se mostrarán por separado en la factura al tipo legal del día de la facturación.
2. Solo se permite una deducción por descuento por pronto pago en caso de un acuerdo especial por escrito entre nosotros y el comprador. El precio de compra se debe pagar sin deducción inmediatamente después de la recepción de la factura por parte del comprador, a menos que en la confirmación del pedido se especifique un plazo de pago diferente. Solo se considerará que se ha efectuado un pago cuando podamos disponer del importe. En el caso de pagos mediante cheque, el pago no se considerará efectuado hasta que se haya cobrado el cheque.
3. En caso de que el comprador incumpla un pago, se aplicarán las disposiciones legales.
4. El comprador solo tendrá derecho a la compensación, incluso si se presentan reclamaciones por vicios o contrademandas, si las contrademandas han sido establecidas legalmente, reconocidas por nosotros o son indiscutibles. El comprador solo tiene derecho a ejercer un derecho de retención si su contrademanda se basa en la misma relación contractual. Estamos autorizados a ejercer un derecho de retención a cuenta de todas las reclamaciones que surjan de la relación comercial con el comprador.

IV. Plazo de entrega, cumplimiento y demora en la entrega

1. Las fechas o plazos de entrega que no se hayan acordado expresamente como vinculantes son exclusivamente información no vinculante. El plazo de entrega indicado por nosotros no comienza hasta que se hayan aclarado las cuestiones técnicas. El comprador también debe cumplir todas las obligaciones que le incumben de forma adecuada y a tiempo. Nos reservamos el derecho de alegar el incumplimiento del contrato.
2. Seremos responsables del incumplimiento de acuerdo con las disposiciones legales si el comprador tiene derecho, como resultado de un retraso en la entrega del que somos responsables, a hacer valer la suspensión de su interés en el cumplimiento posterior del contrato, si hemos asegurado los plazos de entrega o si el retraso en la entrega se debe a un incumplimiento intencionado o por negligencia grave del contrato del que somos responsables nosotros, nuestros representantes o auxiliares ejecutivos.
3. En el caso de que un retraso en la entrega del que somos responsables se base en un incumplimiento contractual intencionado o por negligencia grave atribuible a nosotros o en un incumplimiento ligeramente negligente de una obligación contractual importante de la que seamos responsables, seremos responsables de acuerdo con las disposiciones legales, con la condición de que, en este caso, nuestra responsabilidad por daños y perjuicios se limite a los daños previsibles que se produzcan de forma típica.
4. Las demás reclamaciones legales y derechos del comprador, que surjan para él además de la reclamación por daños y perjuicios debido a un retraso en la entrega de la que somos responsables, no se verán afectados. Si un incumplimiento culposo de una obligación contractual no esencial causada por nosotros conduce a un retraso en la entrega por parte del comprador, la reclamación por daños y perjuicios del comprador se limitará al 25 % del valor de la entrega.

V. Transferencia de riesgos – envío/embalaje

1. La carga y el envío se realizan sin seguro por cuenta y riesgo del comprador "desde el almacén" o "desde la fábrica", a menos que se indique lo contrario en nuestra confirmación de pedido. Nos esforzaremos por tener en cuenta los deseos e intereses del comprador en relación con el tipo y la ruta del envío; los costes adicionales que se deriven de ello, incluso en el caso de una entrega sin flete acordada, correrán a cargo del comprador.
2. No recogemos embalajes de transporte ni ningún otro tipo de embalaje conforme al decreto de envases; se excluyen los palés. El comprador tiene que encargarse de la eliminación del embalaje por su cuenta.
3. Si el envío se retrasa a petición o por culpa del comprador, almacenaremos la mercancía por cuenta y riesgo del comprador. En este caso, la notificación de la disponibilidad para la expedición se considerará equivalente a la expedición.
4. A petición del comprador y asumiendo él los gastos derivados de ello, podemos asegurar el envío de la mercancía.
5. Tenemos derecho a entregas y prestaciones parciales en cualquier momento, siempre que sea razonable para el comprador.

VI. Aceptación

1. El comprador está obligado a realizar todas las acciones que requieran la aceptación de nuestra entrega. En caso de incumplimiento culposo de esta obligación por parte del comprador, este será responsable ante nosotros de cualquier gasto adicional, reservándonos el derecho a reclamar otros daños y perjuicios.
2. Si el comprador se retrasa en la aceptación de la entrega durante más de 14 días, fijaremos por escrito un plazo de gracia de 14 días para la aceptación con el anuncio simultáneo de que rechazaremos la aceptación si el plazo de gracia establecido expira sin resultado. Si el comprador deja expirar sin éxito el plazo de gracia establecido, tendremos derecho a rescindir el contrato de compra mediante una declaración por escrito o a exigir el cumplimiento de las prestaciones en caso de incumplimiento. Si el comprador se niega persistentemente a aceptar las mercaderías o si es reconocible que el pago del precio de compra no es posible incluso si se ha concedido una prórroga, no se requiere ninguna prórroga.
3. En ese caso, tendremos derecho a reclamar el lucro cesante al 10 % del precio de compra acordado, a menos que el comprador demuestre que hemos sufrido una pérdida menor. Independientemente de esto, tenemos derecho a probar y reclamar mayores daños y perjuicios.

VII. Garantía

1. Las reclamaciones de garantía del comprador solo existirán si este ha cumplido debidamente con sus obligaciones de inspección y reclamación de defectos de acuerdo con el Artículo 377 HGB (Código de Comercio Alemán). Si el comprador realiza cambios en nuestros productos, si no sigue o no sigue suficientemente nuestras instrucciones de uso, montaje y mantenimiento, si utiliza piezas o consumibles no aprobados por nosotros, nuestra obligación de garantía caducará si no demuestra que el defecto no se debe a una de estas circunstancias. Para el resto, se aplican nuestras respectivas instrucciones de montaje y condiciones de garantía.

CONDICIONES GENERALES DE VENTA Y SUMINISTRO

2. Si hay un defecto en los productos de los que somos responsables, estaremos obligados a un cumplimiento posterior, con exclusión de los derechos del comprador a rescindir el contrato o a reducir el precio de compra (reducción), a menos que tengamos derecho a rechazar el cumplimiento posterior sobre la base de las disposiciones legales.

El comprador nos concederá un plazo razonable para el cumplimiento posterior. El cumplimiento posterior puede efectuarse mediante la subsanación del defecto (rectificación) o la entrega de nuevas mercancías. En caso de subsanación de defectos, asumiremos los gastos necesarios en la medida en que estos no se vean incrementados por el hecho de que el objeto del contrato se encuentre en un lugar distinto del lugar de cumplimiento. Tendremos derecho, a nuestra discreción razonable, a determinar el tipo de cumplimiento subsiguiente. Cualquier cumplimiento posterior por nuestra parte tendrá lugar sin reconocimiento de una obligación legal, a menos que el defecto haya sido reconocido por nosotros.

En caso de que el cumplimiento posterior haya fracasado, el comprador podrá, a su discreción, exigir una reducción del precio de compra (reducción) o declarar su desistimiento del contrato. Se considerará que la rectificación ha fracasado con el segundo intento fallido, a menos que otros intentos de rectificación sean razonables y plausibles para el comprador debido al objeto del contrato.

El comprador solo podrá reclamar una indemnización por daños y perjuicios de acuerdo con las disposiciones legales debido al defecto si el cumplimiento posterior ha fracasado.

El comprador no tiene derecho a reclamar daños y perjuicios o una reducción del precio de compra en caso de defectos insignificantes.

3. Las reclamaciones del comprador por vicios del objeto de compra prescribirán a los 5 años de la entrega al comprador si se ha utilizado para un edificio de acuerdo con su uso habitual y ha causado su vicio. Esto también se aplicará a las reclamaciones del comprador por daños o perjuicios en lugar del cumplimiento, así como por todos los daños adicionales a los intereses legales del comprador causados por el defecto, pero no por daños a la vida, el cuerpo o la salud del comprador o si somos responsables por el defecto debido a dolo o negligencia grave, también por parte de nuestros agentes indirectos.

VIII. Responsabilidad

1. Seremos responsables en caso de dolo o negligencia grave, también por parte de nuestros representantes o auxiliares, y siempre en caso de lesiones a la vida, la integridad física o la salud, de conformidad con las disposiciones legales. En caso de negligencia grave, nuestra responsabilidad se limitará a los daños previsibles típicos del contrato, a menos que al mismo tiempo exista otro de los casos excepcionales previstos en la frase 1 o en la frase 3 de este apartado 1. De lo contrario, solo seremos responsables de acuerdo con la Ley de responsabilidad por productos defectuosos o por incumplimiento culposo de obligaciones contractuales importantes (obligaciones fundamentales) o en la medida en que hayamos ocultado el defecto de forma fraudulenta o asumido una garantía de la calidad del objeto de compra. No obstante, la reclamación de daños y perjuicios por el incumplimiento de las obligaciones contractuales esenciales se limitará a los daños previsibles típicos del contrato, a menos que exista también otro caso excepcional enumerado en la frase 1 o en la frase 3 del presente apartado 1.

2. Lo dispuesto en el apartado 1 se aplicará a todas las reclamaciones por daños y perjuicios (en particular por daños y perjuicios adicionales a la prestación y por daños y perjuicios en lugar de la prestación) por cualquier motivo legal, en particular por defectos, incumplimiento de obligaciones derivadas de la obligación contractual o agravio. Se aplicarán también a las solicitudes de reembolso de gastos inútiles. Sin embargo, la responsabilidad por retraso en la entrega se determinará de acuerdo con la Sección IV. de estos Términos y Condiciones de Venta y Entrega.

3. Un cambio en la carga de la prueba en perjuicio del comprador no está asociado con las disposiciones anteriores.

IX. Reserva de propiedad

1. El objeto de suministro seguirá siendo de nuestra propiedad hasta que se hayan satisfecho todos los derechos que nos corresponden frente al comprador derivados de la relación comercial.

2. El comprador podrá procesar o transformar el objeto de suministro ("Procesamiento"). El procesamiento se realizará para nosotros. No obstante, si el valor del objeto de suministro que nos pertenece es inferior al valor de los bienes que no nos pertenecen y/o de la transformación, adquiriremos la copropiedad de los nuevos bienes en la proporción del valor (valor bruto de facturación) del objeto de suministro transformado con respecto al valor de los demás bienes transformados y/o de la transformación en el momento de la transformación. En la medida en que no adquiramos la propiedad de los nuevos bienes de acuerdo con lo anterior, nosotros y el comprador acordamos que el comprador nos concederá la copropiedad de los nuevos bienes en la proporción del valor (valor bruto de facturación) del artículo de entrega perteneciente al comprador con respecto al de los otros bienes procesados en el momento del procesamiento. La frase anterior se aplicará mutatis mutandis en caso de mezcla o combinación inseparable del objeto de suministro con mercancías que no nos pertenezcan. En la medida en que adquiramos la propiedad o la copropiedad a este respecto, las almacenaremos para el comprador con el cuidado de un hombre de negocios prudente.

3. En caso de venta del objeto de suministro o de la nueva mercancía, el comprador nos cede en garantía su derecho a la reventa frente a su cliente con todos los derechos accesorios, sin que sea necesaria ninguna otra declaración especial. La cesión se aplicará incluyendo cualquier reclamación de saldo. Sin embargo, la cesión solo se aplicará al importe correspondiente al precio del objeto de entrega facturado por nosotros. La parte de la deuda cedida a nosotros se satisfará con la prelación.

4. En caso de que el comprador conecte el objeto de suministro o la nueva mercancía con un bien inmueble, cederá también su derecho, al que tiene derecho como remuneración por la conexión, por el importe correspondiente al precio del objeto de suministro facturado por nosotros, sin necesidad de ninguna otra declaración especial.

5. Hasta que se revoque, el comprador tiene derecho a cobrar las reclamaciones cedidas a nosotros. El comprador nos remitirá inmediatamente los pagos realizados por los créditos cedidos hasta el importe del crédito garantizado. En caso de intereses justificados, especialmente en caso de impago, suspensión de pagos, apertura de un procedimiento de insolvencia, protesta de una letra de cambio o indicios justificados de sobreendeudamiento o insolvencia inminente por parte del comprador, tendremos derecho a revocar la autorización de cobro del comprador. Además, después de un aviso previo y sujeto a un período razonable de aviso, podemos revelar la cesión a modo de garantía, utilizar las reclamaciones cedidas y exigir que el comprador revele la cesión a los compradores a modo de garantía.

6. En caso de que se demuestre un interés legítimo, el comprador deberá facilitarnos la información necesaria para hacer valer sus derechos frente a los compradores y entregarles los documentos necesarios.

7. Durante la existencia de la reserva de propiedad, el comprador tiene prohibido pignorar la mercancía o cederla como garantía. En caso de embargo, confiscación u otras disposiciones o intervenciones de terceros, el comprador deberá notificarnoslo inmediatamente. La reventa del objeto de suministro o de la mercancía nueva solo está permitida a los revendedores en el curso normal de sus actividades comerciales y solo en las condiciones en que se pague al comprador el valor equivalente del objeto de suministro. El cliente también acordará con el cliente que este solo adquirirá la propiedad con este pago.

8. Si el valor realizable de todas las garantías reales que nos corresponden supera en más de un 10 % el importe de los créditos garantizados, liberaremos una parte correspondiente de las garantías reales a petición del comprador. Se supone que se cumplen los requisitos previos de la frase anterior si el valor estimado de las garantías a las que tenemos derecho alcanza o supera el 150 % del valor de los créditos garantizados. Tenemos derecho a elegir entre varios derechos de garantía al liberar los bienes.

9. En caso de incumplimiento del deber por parte del comprador, en particular de retraso en el pago, tendremos derecho, incluso sin fijar un plazo, a exigir la devolución del objeto de suministro o de la nueva mercancía y/o, en su caso, después de fijar un plazo, a rescindir el contrato; el comprador estará obligado a devolver la mercancía. La demanda de devolución del objeto de suministro/nuevo producto no constituye una declaración de desistimiento por nuestra parte, a menos que se indique expresamente.

X. Jurisdicción, elección de la ley aplicable y protección de datos

1. El lugar de cumplimiento y jurisdicción para entregas y pagos (incluyendo acciones sobre cheques y letras de cambio), así como todas las disputas que surjan entre nosotros y el comprador de los contratos de compra celebrados entre nosotros y él, será nuestro domicilio social. Sin embargo, también tenemos derecho a demandar al comprador en su lugar de residencia y/o negocio.

2. Las relaciones entre las partes contratantes se regirán exclusivamente por la ley aplicable en la República Federal de Alemania. Queda excluida la aplicación de los acuerdos internacionales relativos a la compra de bienes muebles y de la Convención de las Naciones Unidas sobre los Contratos de Compraventa Internacional de Mercaderías de 11.04.1980 (CISG).

3. El procesamiento de los contratos celebrados entre nosotros y el comprador se lleva a cabo de conformidad con las disposiciones legales, tales como la Ley Federal de Protección de Datos (BDSG) y la Ley de Medios de Comunicación (TMG). También nos comprometemos a trabajar para que los proveedores de servicios encargados por nosotros y los agentes indirectos empleados por nosotros cumplan con estas normas. En este sentido, nos remitimos a la declaración de protección de datos publicada en nuestra página web: www.hauff-technik.com/datenschutz.html en la versión vigente.

4. Para el contenido de nuestras Condiciones Generales de Venta y Suministro se aplicará exclusivamente la versión alemana, incluso en el caso de copias en otros idiomas.



Presentado por:

Hauff-Technik GmbH & Co. KG

Robert-Bosch-Straße 9
89568 Hermaringen, GERMANY

Tel. +49 7322 1333-0
Fax +49 7322 1333-999

ht.international@hauff-technik.de