

# Flansa z tworzywa sztucznego HSI 150-DFK

ze zintegrowaną poziomnicą  
do późniejszego mocowania

**NOWOŚĆ**  
od Hauff-Technik



Nr katalogowy:  
HSI 150-DFK

## Opis i dane techniczne:

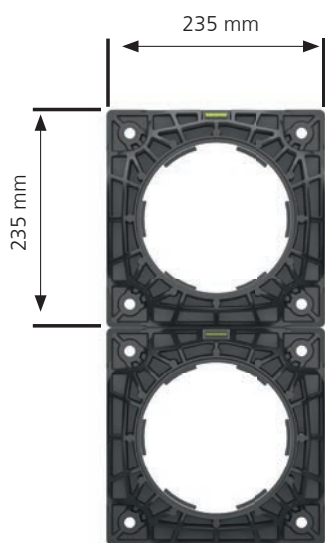
- zabudowana poziomica
- flansa wykonana z poliamidu wzmocnionego włóknem szklanym
- wysoka wytrzymałość na uszkodzenia
- maksymalna stabilność dzięki zastosowaniu żeber wzmocniających
- dodatkowa uszczelka z gumy EPDM
- elementy mocujące wyposażone w pierścienie uszczelniające przed wnikaniem wody
- elementy mocujące wykonane ze stali nierdzewnej V4A (AISI 316L)
- odporność na słoną wodę
- wodo i gazoszczelność do 2,5 bara

Do późniejszego mocowania na ścianach lub przykręcenia do obudów. Umożliwia wodo i gazoszczelne przyłączenie pokryw i uszczelnień systemowych dla kabli i rur osłonowych.

# Flansa z tworzywa sztucznego HSI 150-DFK

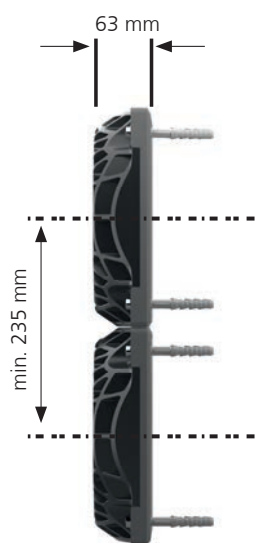
## Dane techniczne

Flansa z tworzywa HSI 150-DFK



maks. Ø otworów: 150 mm

Przekrój i wymiarowanie



### Wymiary

długość x szerokość: 235 x 235 mm  
zalecany rozstaw osi przewiertów: 250 mm  
maks. Ø otworów: 150 mm

### Akcesoria (niezawarte w zakresie dostawy)



**Sikaflex-11 FC** – elastyczna masa uszczelniająca  
uszczelniając elastyczny Sikaflex do optymalizacji połączenia  
flanszy ze ścianą