

Bride en plastique HSI 150-DFK

avec niveau à bulle intégré
pour cheviller à postérieur

NOUVEAU
de Hauff Technik



Code d'article:
HSI 150-DFK

Propriétés et caractéristiques techniques :

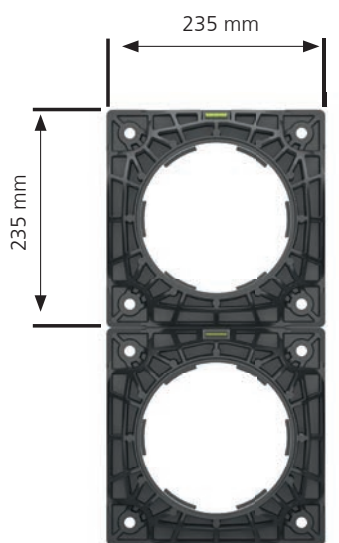
- avec niveau à bulle intégré
- bride en plastique renforcé à la fibre de verre
- haute prise de force grâce au matériau en plastique haute performance
- stabilité maximum grâce au nervures de renforcement
- bride d'étanchéité ajustement de surface en EPDM
- éléments de fixation inclus joints contre pénétration de l'eau
- éléments de fixation en acier inox VA4 (AISI 316)
- résistant à l'eau de mer
- étanche au gaz et à l'eau jusqu'à 2,5 bars

Pour chevillage à postérieur via des carottages ou pour vissage sur boîtiers. Permet le raccordement étanche au gaz et à l'eau des systèmes étanches pour câbles et gaines passe-câbles.

Bride en plastique HSI 150-DFK

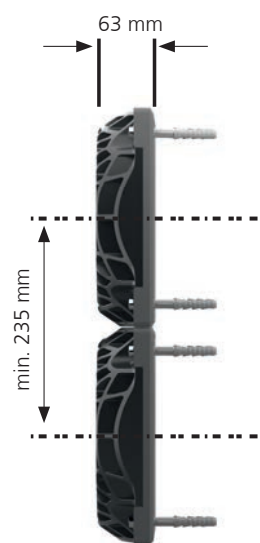
Graphiques

Bride en plastique HSI 150-DFK



carottages max. Ø 150 mm

Vue en coupe mesure de distance



Dimensions

longueur x largeur : 235 x 235 mm

entraxe recommandé des carottages : 250 mm

carottages max. Ø : 150 mm

Accessoires (non fourni à la livraison)



Sikaflex-11 FC – masse d'étanchéité élastique
Permet de compenser des irrégularités de la surface du mur.