

Immer. Sicher. Dicht.

hauff  
technik®



KATALOG SCHWEIZ

# KABELABDICHTUNGEN, ROHRABDICHTUNGEN, HAUSEINFÜHRUNGEN & EXTRA

Zwei Unternehmen, ein Ziel – die optimale Lösung

**KABEL. ROHRE. HAUSEINFÜHRUNGEN: IMMER. SICHER. DICHT.**



## **HAUFF-TECHNIK GMBH & CO. KG**

Als einer der führenden europäischen Hersteller von Abdichtungssystemen für Kabel, Rohre und Hauseinführungen schützt Hauff-Technik Gebäude vor eindringendem Wasser, Gas und Feuer.

Die innovativen Lösungen garantieren absolute Dichtheit, effiziente Wirtschaftlichkeit, Anwenderfreundlichkeit und Langlebigkeit in Bauwerken aller Art. Vom Einfamilienhaus über unterschiedliche Baugewerke, bis hin zu grossen Infrastrukturprojekten wie Flughäfen und Kraftwerken.

Zu den Kunden zählen Energieversorger, Stadtwerke, Hauff-Partner, Bauunternehmen, Telekommunikationsunternehmen sowie die Industrie. Aber auch Architekten, Planer und private Bauherren vertrauen auf die Erfahrung und Kompetenz von Hauff-Technik. Ihnen allen bieten wir die passende Lösung für ihre spezielle Herausforderung, ob nun aus unserem umfassenden Produktprogramm oder aber als Sonderanfertigung nach Mass.

## **HAUFF-TECHNIK SWISS AG**

Mit der neuen Niederlassung in Oensingen im Kanton Solothurn verstärkt Hauff-Technik seine Präsenz in der Schweiz. Ab 1. Januar 2018 startet das operative Geschäft.

Mit der Gründung der Hauff-Technik Swiss AG baut das im deutschen Hermaringen ansässige Unternehmen Hauff-Technik GmbH & Co. KG seine Präsenz im internationalen Umfeld weiter aus.

Das Team um Sascha Lüthi, der die Position des Geschäftsführers übernimmt, hat am Standort Oensingen die Strukturen geschaffen, um die Beschaffungsplattform für den Schweizer Markt attraktiv zu gestalten.

Aufgrund der geographisch günstigen Lage bildet die Schweizer Landesgesellschaft eine ideale Basis, um in dieser dynamischen Region nahe am Kunden zu sein und den bestmöglichen Kundenservice bieten zu können.

Um unseren Schweizer Kunden den bestmöglichen Service bieten zu können, wird das umfangreiche Produktportfolio von Hauff-Technik auf der eigens an den Schweizer Markt angepassten Website [www.hauff-technik.ch](http://www.hauff-technik.ch) um Produkte und Informationen ergänzt, die auf spezielle landesspezifische Anforderungen abgestimmt sind.

## WAS IST RADON?

Radon ist ein im Boden entstehendes natürliches radioaktives Edelgas. Radon entsteht als Teil der Uranzerfallsreihe. Uran ist überall im Untergrund vorhanden. Beim natürlichen Zerfall von Uran entsteht unter anderem Radium und daraus Radon.

## WIE RADON INS HAUS GELANGT.

Hauptverantwortlich für den Transport des Radons aus dem Boden ins Hausinnere ist der „Kamineffekt“. Warme Luft, die im Haus aufsteigt, bewirkt im Keller und den untersten Stockwerken einen kaum spürbaren Unterdruck; dadurch entsteht eine Sogwirkung. Diese Sogwirkung kann durch Ventilatoren oder Cheminées verstärkt werden.

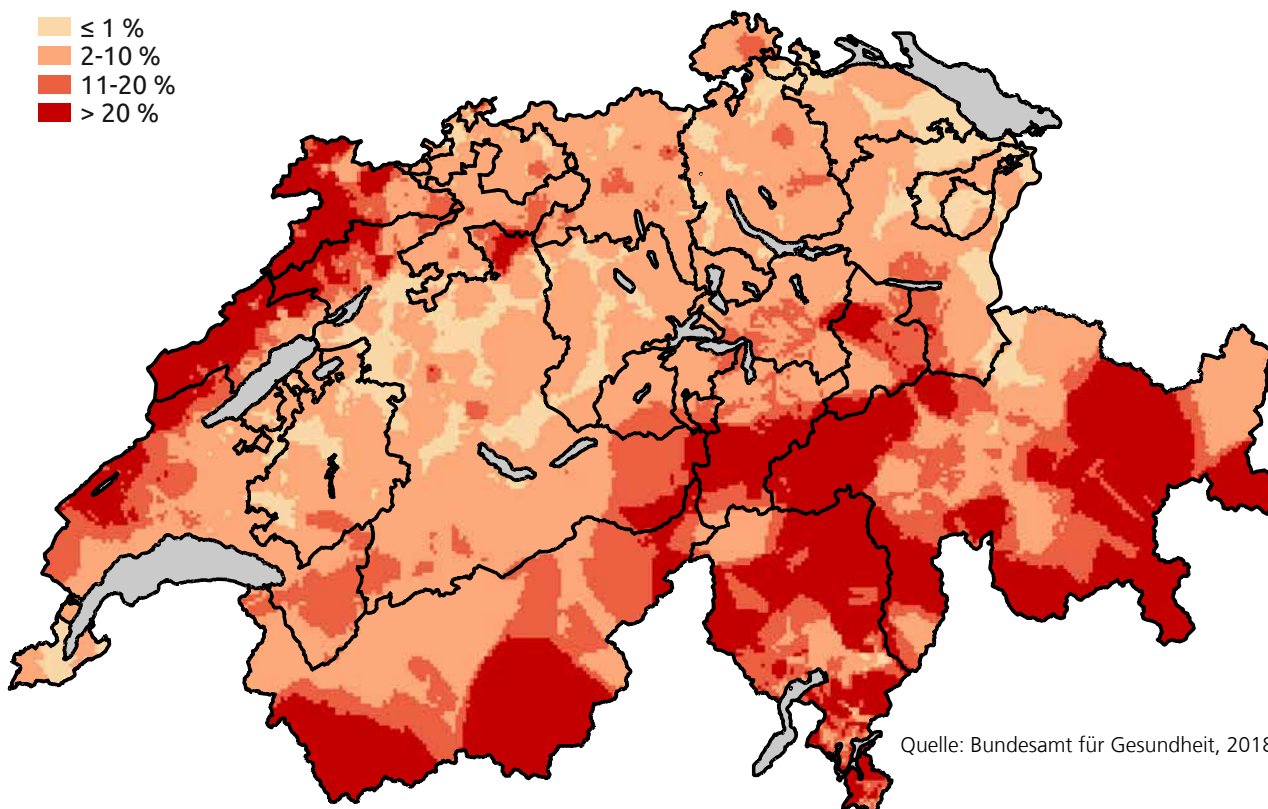
## WIR SIND BEREIT FÜR DIE RADONABDICHTUNG.



Unsere EPDM Gummi Mischung (ab 30 mm Breite) und die ABS Materialien (3 mm Dicke) sind radondicht und entsprechend geprüft.

Die Produkte mit Radondichtigkeit sind nachfolgend im Katalog mit dem blauen Logo gekennzeichnet. Bei Neubauten und bei Sanierungen können wir entsprechende Produkte anbieten, fragen sie uns einfach an.

Wir stehen ihnen sehr gerne zur Verfügung.



Viele unserer Produkte erfüllen die Kriterien für den Schutz des gesundheitsgefährdenden Gases. Wir beraten Sie zu diesem wichtigen Thema.

## Highlights und Neuigkeiten

# PRODUKTÜBERSICHT



Kein Schrumpfen von Rohr K55 mit 2" Stahlrohr im Aussenbereich

von Hauff-technik

### HAUSANSCHLUSS-SET K55/X – ABDICHTUNG MIT SYSTEM

Das Hausanschluss-Set K55 eignet sich als Hauseinführung für Kommunikationsanschlüsse.

Die Dichtpackung HSI 90 KCH K55/X stellt eine wasserdichte Durchführung in der Kellerwand her und ermöglicht einen direkten Anschluss des Rohrs K55 auf der Außenseite.

Mit der Standardringraumdichtung HRD80 SGi 1x4,6-10,6 + 1x10-33 b40 A2/EPDM können alle gängigen Kommunikationskabel, Pipes, sowie Stromkabel und Tubes abgedichtet werden.

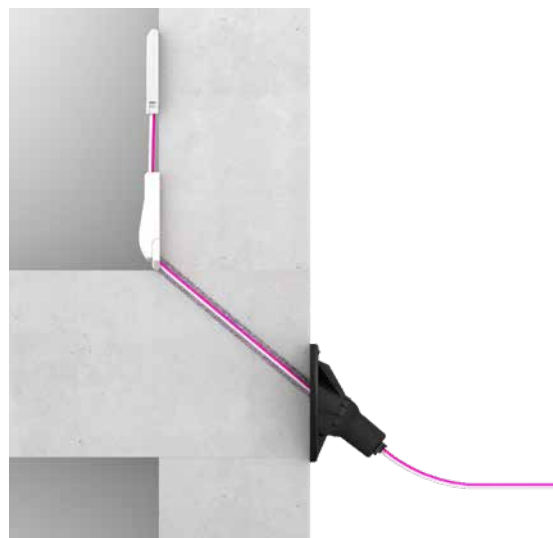
Der Pressring wird versetzt montiert, was die Einhaltung der Biegeradien der Kabel/Pipes/Tubes einfacher macht.

### GFH20 PRO NEUE DIMENSION – BEWÄHRTE TECHNIK

Mit einem verringerten Bohrungsdurchmesser von nur 20 mm, in einem Winkel von 0° bis 45°, geht die Glasfaserhauseinführung GFH20 neue Wege. Sie kommt ohne zusätzliches Schutzrohrsystem innerhalb der Bohrung aus und wird mit eigens entwickelten Pipeklemmen ausgestattet, die eine sichere Verspannung gegen die Wand gewährleisten.

Auf der Gebäudeinnenseite entspricht die Hauseinführung – durch das neue Wandabschlusselement – auch optisch unseren hohen Qualitätsansprüchen.

Gemeinsam mit der Glasfaserhauseinführung GFH20 haben wir das 2-Komponenten-Expansionsharz „Resinator“ entwickelt. Die Neuentwicklung macht es uns möglich, nun für jede Hauseinführung die passende Menge Harz zur Verfügung zu stellen – das beendet die Halbierung der Harzkartuschen bei kleinen Füllmengen.



### DER NEUE HAUFF-MAUERKRAGEN KG-FIX

Der Wasserperrflansch dient zum druckwasserdichten Einbinden von Abwasserrohren in Bodenplatten und kann werkzeuglos und schnell montiert werden. Dies ganz ohne Briden.

Jetzt in 3 Größen: KGF110, KGF125 und KGF160 erhältlich!



# INHALTSVERZEICHNIS

- **KABELDURCHFÜHRUNGEN 90**
  - Dichtpackungen und Aluflansch.....6 – 13
  - Systemdeckel für Kabel ..... 14 – 15
  - Systemdeckel für die Anbindung von Kabelschutzrohren ..... 16 – 17
  
- **KABELDURCHFÜHRUNGEN 150**
  - Dichtpackungen und Kunststoffflansch ..... 18 - 27
  - Systemdeckel und Systemabdichtungen für Kabel .....28 – 37
  - Systemdeckel für die Anbindung von Kabelschutzrohren .....38 – 39
  - Kabeleinführungssystem.....40 – 41
  
- **RINGRAUMDICHUNGEN FÜR KABEL**
  - Standard-Ringraumdichtungen .....42 – 47
  - Individuelle Ringraumdichtungen.....48 – 53
  
- **RINGRAUMDICHUNGEN FÜR ROHRE**
  - Standard-Ringraumdichtungen .....54 – 61
  
- **ZUBEHÖR** .....62 – 63
  
- **FUTTERROHRE**
  - Standard-Futterrohre .....64 – 73
  - Flansch-Futterrohre.....74 – 81
  - Flansch-Futterrohre/Ringraumdichtungen ...82 – 83
  
- **ABWASSERDURCHFÜHRUNGEN**
  - Bodeneinführungen .....84 – 87
  - Wandeneinführungen .....88 – 89
  
- **ERDUNGEN**
  - Erdungsdurchführungen.....90 – 97
  - Erdungsfestpunkte .....100 – 101
  - Zubehör ..... 102 – 103
  
- **EXTRA**
  - Flachdachdurchführungen.....104 – 105
  - Zubehör Bodendurchführungen .....106 – 107
  
- **EINZELHAUSEINFÜHRUNGEN – OFFENE BAUWEISE**
  - Wandeneinführung, Harz-Injektionssystem..108– 111

Kabeldurchführungen

Ringraumdichtungen

Futterrohre

Abwasser-  
durchführungen

Erdungen

Extra

Hauseinführungen

## DICHTPACKUNGEN UND ALUFLANSCH

### EINFACH-DICHTPACKUNG ZUM EINBETONIEREN

#### Eigenschaften und technische Daten:

- WU-Beton Beanspruchungsklasse 1, Beanspruchungsklasse 2
- einseitige Anschlussmöglichkeit für Systemabdichtung
- Mindestwandstärke 70 mm
- individuell für jede Wandstärke  $\geq 70$  mm lieferbar
- Paketbildung durch Rahmenstecksystem vor Ort
- druckdichter Verschlussdeckel
- 2,0 bar druckdicht nach dem Betonieren



### EINFACH-DICHTPACKUNG MIT STECKMUFFE ZUM EINBETONIEREN

#### Eigenschaften und technische Daten:

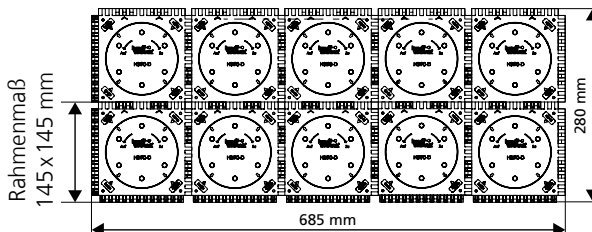
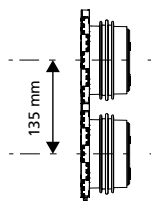
- WU-Beton Beanspruchungsklasse 1, Beanspruchungsklasse 2
- einseitige Anschlussmöglichkeit für Systemabdichtung sowie integrierte Steckmuffe zum Anschluss glatter Kabelschutzrohre
- keine zusätzlichen Rohranschlusskomponenten notwendig
- auch nach erfolgtem Leerrohranschluss absolut gas- und wasserdicht durch druckdichten Verschlussdeckel



- Druckdichtigkeit zum Beton durch aufgespritzte 3-Stegdichtung





- HSI90 Montagerahmen hergestellt im 2-Komponenten-Spritzgussverfahren



Bestellbeispiel als Paket 2x5 für Wandstärke 200 mm  
Best.-Bez.: HSI90 2x5 K2/200

# DICHTPACKUNGEN UND ALUFLANSCH

HSI90 – DICHTPACKUNG		
Abbildung	Best.-Bez.	Artikelnummer
Einfach-Dichtpackung ab Wandstärke 70 mm		
	HSI90 1x1 K200	2210000070
	HSI90 1x1 K250	2210000071
	HSI90 1x1 K300	2210000072
	HSI90 1x1 K350	2210000073
	HSI90 1x1 K400	2210000074

HSI90 KCH – KABELDURCHFÜHRUNG				
Abbildung	Geeignet für Wandstärke (mm)	max. möglicher Anwendungsbereich Medienrohr $\varnothing_a$ (mm)	Best.-Bez.	Artikelnummer
Einfach-Dichtpackung mit Steckmuffe				
	120	72	HSI90 1x1 KCH72x60/120	2210000001
	140	72	HSI90 1x1 KCH72x60/140	2210000002
	150	72	HSI90 1x1 KCH72x60/150	2210000003
	200	72	HSI90 1x1 KCH72x60/200	2210000004
	250	72	HSI90 1x1 KCH72x60/250	2210000005
	300	72	HSI90 1x1 KCH72x60/300	2210000006
	350	72	HSI90 1x1 KCH72x60/350	2210000007
	400	72	HSI90 1x1 KCH72x60/400	2210000008
	200	50	HSI90 KCH K40 50x4,6/200	2210000009
	250	50	HSI90 KCH K40 50x4,6/250	2210000010
	300	50	HSI90 KCH K40 50x4,6/300	2210000011
	200	63	HSI90 KCH K55 63x3,6/200	2210000012
	250	63	HSI90 KCH K55 63x3,6/250	2210000013
	300	63	HSI90 KCH K55 63x3,6/300	2210000014
	350	63	HSI90 KCH K55 63x3,6/350	2210000015
	120	92	HSI90 1x1 KCH92x80/120	2210000016
	140	92	HSI90 1x1 KCH92x80/140	2210000017
	150	92	HSI90 1x1 KCH92x80/150	2210000018
	200	92	HSI90 1x1 KCH92x80/200	2210000019
	250	92	HSI90 1x1 KCH92x80/250	2210000020
	300	92	HSI90 1x1 KCH92x80/300	2210000021
	350	92	HSI90 1x1 KCH92x80/350	2210000022



Passendes Zubehör wie z.B. den Gelenkschlüssel zur Demontage und Montage der Systemdeckel finden Sie auf Seite 62 und Folgende.

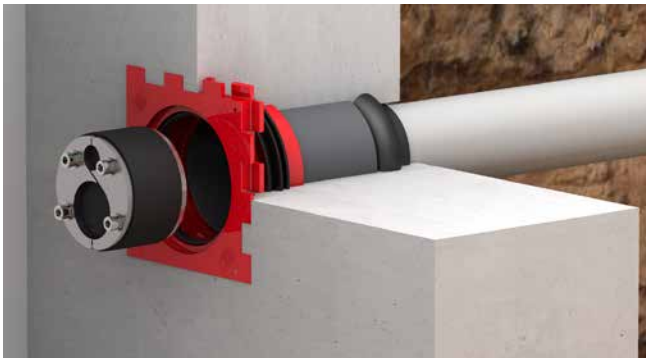


## DICHTPACKUNGEN UND ALUFLANSCH

### HAUSEINFÜHRUNG HSI90 KCH K55 MIT PRESSRING ALS SET

#### Eigenschaften und technische Daten:

- einbetoniert und längswasserdicht
- erhältlich für Wandstärken 200, 250 und 300 mm
- Rohr K55 kann direkt aussenseitig angeschlossen werden
- auch nach erfolgtem Leerrohranschluss gas- und wasserdicht durch druckdichten Verschlussdeckel
- Pressring HRD 80 SGi-1/4,6-10,6-10-33 ist für alle Anwendungen der Kommunikation geeignet
- einfacher Einbau des Pressringes mit integriertem Tiefenanschlag
- einfacher Biegeradius, da HRD 80 SGi im Rohr versetzt montiert wird




Hausanschluss-Set K55



## DICHTPACKUNGEN UND ALUFLANSCH

### HAUSEINFÜHRUNG HSI90 KCH K55 MIT PRESSRING ALS SET

Abbildung	Geeignet für Wandstärke (mm)	Dichtpackung innen mm Ø	Best.-Bez.	Artikelnummer
<b>Hausanschluss-Set bestehend aus:</b> 1 x HSI90 KCH K55/X, X = Wandstärke 1 x Standardringraumdichtung HRD80 SGi 1x4,6-10,6 + 1x10-33 b40 A2/EPDM				
	200	72	<b>Hausanschluss-Set K55/200</b>	2210000100
	250	72	<b>Hausanschluss-Set K55/250</b>	2210000101
	300	72	<b>Hausanschluss-Set K55/300</b>	2210000102

# DICHTPACKUNGEN UND ALUFLANSCH

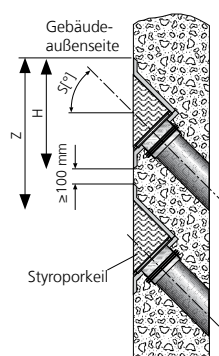
## EINFACH-SCHRÄGDICHTPACKUNG ZUM EINBETONIEREN

### Eigenschaften und technische Daten:



- WU-Beton Beanspruchungsklasse 1, WU-Beton Beanspruchungsklasse 2
- für schräg geführte Kabeldurchgänge aus jeder Richtung und einen optimalen Biegeradius beim Einführen und Abdichten der Kabel bzw. beim Anschluss von Kabelschutzrohren
- einseitige Anschlussmöglichkeit für Systemabdichtung
- Paketbildung ab Werk (einreihig)
- gas- und wasserdicht bis 2,0 bar



2x HSI90 1xZ K S45°/X  
Einfach-Schrägdichtpackung



# DICHTPACKUNGEN UND ALUFLANSCH

<b>HSI90 1xz K S_°/X</b>			
<b>Abbildung</b>	<b>Schräge (Grad)</b>	<b>Mindestwandstärke (mm)</b>	<b>Best.-Bez.</b>
<b>Einfach-Schrägdichtpackung S30°, z = Reihen nebeneinander</b>			
	30°	190	<b>HSI90 1xz K S30°/X</b>
<b>Einfach-Schrägdichtpackung S45°, z = Reihen nebeneinander</b>			
	45°	200	<b>HSI90 1xz K S45°/X</b>

X = Wandstärke (mm)

Die Artikelnummern, GTINs und Preise erhalten sie auf Anfrage.

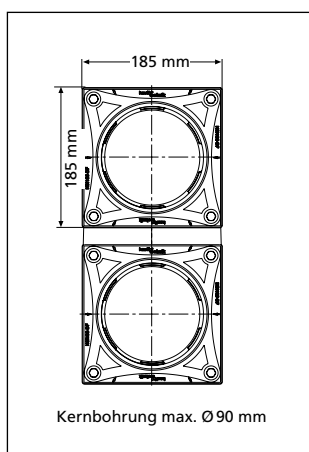
Die Mindestbetonabdeckung von 200 mm nach WU-Richtlinie (Merkblatt H10) wird bei der Schrägdichtpackung HSI90 K S30° erst ab einer Wandstärke von 300 mm (S45° – 350 mm) erreicht.

## DICHTPACKUNGEN UND ALUFLANSCH

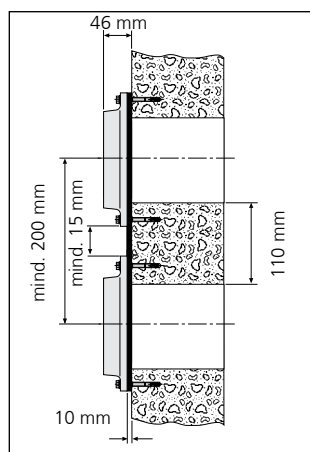
### ALUFLANSCH ZUM NACHTRÄGLICHEN ANDÜBELN

#### Eigenschaften und technische Daten:

- WU-Beton Beanspruchungsklasse 1, Beanspruchungsklasse 2
- DIN 18533 W1.1-E, W1.2-E, W2.1-E
- Aluminiumflansch mit KTL-Beschichtung (optimierter Korrosionsschutz)
- Flächendichtung aus Chloropren (CR)
- Kernbohrung max  $\varnothing$  90 mm
- Befestigungselemente aus Edelstahl A4 inklusive Dichtringe gegen eindringendes Wasser
- Montage an Containerwände möglich
- Anschlussmöglichkeit für Systemabdichtung





Aluflansch HSI 90 DF



Schnittzeichnung Abstandsmaße

# DICHTPACKUNGEN UND ALUFLANSCH

<b>HSI90 – ALUFLANSCH</b>		
<b>Abbildung</b>	<b>Best.-Bez.</b>	<b>Artikelnummer</b>
<b>Aluflansch inklusive Befestigungselemente aus A4 und Dichtringe für Betonwände</b>		
	<b>HSI90 DF</b>	2203010001

<b>OPTIONALES ZUBEHÖR</b>		
<b>Artikel</b>	<b>Best.-Bez.</b>	<b>Artikelnummer</b>
<b>290 ml Kartusche Farbe grau Elastische Dichtmasse zur Optimierung der Wandoberfläche in Kombination mit Dichtflanschen</b>		
	<b>EGO MS805</b>	5020050084

# Kabeldurchführungen 90

## SYSTEMDECKEL FÜR KABEL

### VERSCHLUSSDECKEL FÜR NICHT BELEGTE DICHTPACKUNGEN UND ALUFLANSCH

#### Eigenschaften und technische Daten:

- zum druckdichten Verschluss nicht belegter Dichtpackungen und Aluflansche HSI90
- Verschlussdeckel aus ABS mit Dichtung aus EPDM
- einfache Montage im Bajonettsystem
- gas- und wasserdicht bis 2,0 bar

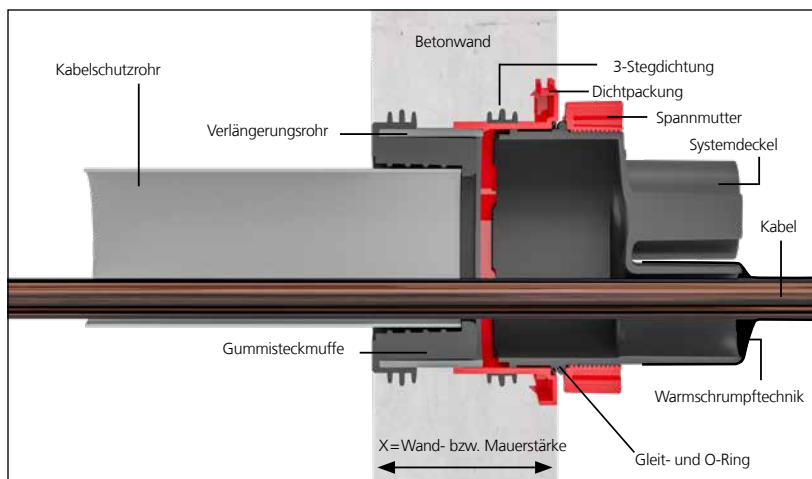
### SYSTEMDECKEL KABELABDICHTUNG MIT WARMSCHRUMPFTECHNIK

#### Eigenschaften und technische Daten:

- großer Anwendungsbereich
- einfache Montage durch Bajonettsystem
- inklusive Zentrierband bei HSI90 D1x75 WS und KS
- unbelegte Durchgänge können mit Verschlussstopfen VS 20 bzw. VS 32/34 verschlossen werden
- auch in Kaltschrumpftechnik lieferbar
- UV- und ozonbeständig
- trafoölbeständig



Stationseinführung: Niederspannungskabel abgedichtet mit HSI90 D1x75 WS und HSI90 D3x32 WS



Schnitt durch die Wand


### INDIVIDUELLE RINGRAUMDICHTUNG




#### Eigenschaften und technische Daten:


- geteilte Dichtung zur nachträglichen Montage
- entsprechend Einbausituation millimetergenau lieferbar
- Mehrfachbelegung möglich
- abgestufte Ringraumdichtung mit überdeckendem Flansch
- gas- und wasserdicht bis 2,5 bar

# Kabeldurchführungen 90

## SYSTEMDECKEL FÜR KABEL

HSI90 – VERSCHLUSSDECKEL			
Abbildung	Anwendung	Best.-Bez.	Artikelnummer
Verschlussdeckel			
	Blindverschluss	HSI90 DS	2205010010

HSI90 – SYSTEMDECKEL WARMSCHRUMPFTECHNIK UND KALTSCHRUMPFTECHNIK			
Abbildung	Anwendungsbereich Kabel-/Rohr-Ø (mm)	Best.-Bez.	Artikelnummer
Systemdeckel mit 1 Stutzen inklusive und 1 Stück Thermomuffe 1 Stück Zentrierband			
	25 – 72	HSI90 D1x75 WS	3030300089
	15 – 40	HSI90 D1x75/R15-40 WS	2206040009
	38 – 72	HSI90 D1x75 KS	2206040005
Systemdeckel mit 3 Stutzen inklusive 3 Stück Thermomuffen			
	12 – 30	HSI90 D3x32 WS	3030300090
	19 – 30	HSI90 D3x32 KS	2206050060
Systemdeckel mit 6 Stutzen inklusive 6 Stück Thermomuffen			
	8 – 18	HSI90 D6x20 WS	3030300091
	14 – 18	HSI90 D6x20 KS	2206050070

HRD – INDIVIDUELLE RINGRAUMDICHTUNG ZUR EINBAU IN DER DICHTPACKUNG HSI 90		
Abbildung	Best.-Bez.	Artikelnummer
Dichtbreite 60 mm, geteilt, mit überdeckendem Flansch, z = Anzahl der Kabel, d = Kabeldurchmesser		
	HRD94/83 GF zxd b60 A2/EPDM55	*

\* Artikelnummer auf Anfrage.



Passendes Zubehör wie z.B. Verschlussstopfen für unbelegte Öffnungen, Zentrierbänder oder Reparaturmuffen finden Sie auf Seite 62 und Folgende



## SYSTEMDECKEL FÜR DIE ANBINDUNG VON KABELSCHUTZROHREN


### SYSTEMDECKEL MIT MANSCHETTENTECHNIK FÜR GLATTE KABELSCHUTZROHRE

**Eigenschaften und technische Daten:**

- flexibel einsetzbar für glatte und gewellte Rohre
- patentierte Clippingtechnik für die Abdichtung von gewellten Rohren (bitte Rohrtyp und Rohrhersteller angeben)
- mechanisch stabile, elastische Anschlussverbindung mit speziellen Systemmanschetten und Spannbändern aus A4
- mit Edelstahlspannbändern
- bis 0,5 bar druckdicht, in Abhängigkeit des verwendeten Schutzrohres



# SYSTEMDECKEL FÜR DIE ANBINDUNG VON KABELSCHUTZROHREN

<b>HSI90 – MANSCHETTENTECHNIK FÜR GLATTE ROHRE</b>				
<b>Abbildung</b>	<b>Rohr <math>\varnothing_a</math> (mm)</b>	<b>Anwendungsbereich <math>\varnothing_a</math> (mm)</b>	<b>Best.-Bez.</b>	<b>Artikelnummer</b>
<b>Systemdeckel für glatte Rohre</b>				
	75	75-90	<b>HSI90 M75 GR</b>	2206040015
	90	90-102	<b>HSI90 MA90 GR</b>	2206040018
	110	90-110	<b>HSI90 MA110 GR</b>	2206040020

Kabeldurchführungen

## DICHTPACKUNGEN UND KUNSTSTOFFFLANSCH

### KABELDURCHFÜHRUNG MIT ROHRANSCHLUSSMUFFE FÜR DEN ANSCHLUSS AN PE ROHRE

#### Eigenschaften und technische Daten:

- Einseitige Anschlussmöglichkeit für Systemabdichtung sowie integrierte Gummisteckmuffe
- zum Anschluss glatter Kabelschutzrohre
- keine zusätzlichen Rohranschlusskomponenten notwendig
- auch nach erfolgtem Leerrohranschluss absolut gas- und wasserdicht durch druckdichten Verschlussdeckel
- mit integrierter Öse im Deckel für Einzugsschnurr



Anschluss des Kabeleinführungssystems KES MA150 D

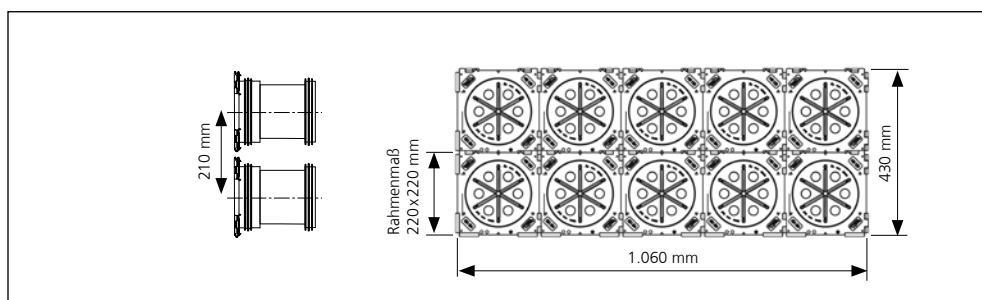


Abdichtung mit Systemdeckel HSI150 DG



### EINFACH-DICHTPACKUNG MIT KLAPPBARER GUMMIMANSCHETTE


#### Eigenschaften und technische Daten:

- WU-Beton Beanspruchungsklasse 1, WU-Beton Beanspruchungsklasse 2
- neue klappbare Manschettenteknik bietet zusätzliche Auszugssicherung durch das Spannband
- bereits ab Wandstärke 120 mm lieferbar
- Druckdichtigkeit zum Beton durch 3-Stegdichtung; ab Wandstärke 150mm mit zwei 3-Stegdichtungen
- Qualitätssiegel: Dichtheit ab Werk. Kontrollmöglichkeit bei versehentlichem oder unbefugtem Öffnen des Verschlussdeckels stabiler Blinddeckel, Schalungshilfe und Schutzdeckel in einem
- einseitige Anschlussmöglichkeit für Systemabdichtung sowie integrierte Gummimanschette zum Anschluss glatter Kabelschutzrohre
- definierte Einstecktiefe des Kabelschutzrohrs durch den Anschlag in der Manschette
- verstärkter Halt durch die „erhöhte“ Einstecktiefe, auch bei einer Auslenkung des Schutzrohres
- gas- und wasserdicht



# DICHTPACKUNGEN UND KUNSTSTOFFFLANSCH

HSI150 KCH – KABELDURCHFÜHRUNG				
Abbildung	Geeignet für Wandstärke (mm)	max. möglicher Anwendungsbereich Medienrohr $\varnothing_a$ (mm)	Best.-Bez.	Artikelnummer
<b>Einfach-Dichtpackung mit Steckmuffe</b>				
	120	112	HSI150 1x1 KCH112x100 /120	221000023
	140	112	HSI150 1x1 KCH112x100 /140	221000024
	150	112	HSI150 1x1 KCH112x100 /150	221000025
	200	112	HSI150 1x1 KCH112x100 /200	221000026
	250	112	HSI150 1x1 KCH112x100 /250	221000027
	300	112	HSI150 1x1 KCH112x100 /300	221000028
	350	112	HSI150 1x1 KCH112x100 /350	221000029
	400	112	HSI150 1x1 KCH112x100 /400	221000030
	120	132	HSI150 1x1 KCH132x120 /120	2140200250
	140	132	HSI150 1x1 KCH132x120 /140	221000032
	150	132	HSI150 1x1 KCH132x120 /150	221000033
	200	132	HSI150 1x1 KCH132x120 /200	221000034
	250	132	HSI150 1x1 KCH132x120 /250	221000035
	300	132	HSI150 1x1 KCH132x120 /300	221000036
	350	132	HSI150 1x1 KCH132x120 /350	221000037
	400	132	HSI150 1x1 KCH132x120 /400	221000038

HSI150 KMA – KABELDURCHFÜHRUNG				
Abbildung	Geeignet für Wandstärke (mm)	max. möglicher Anwendungsbereich Medienrohr $\varnothing_a$ (mm)	Best.-Bez.	Artikelnummer
<b>Einfach-Dichtpackung mit Steckmuffe</b>				
	120	163	HSI150 1x1 KMA163/120	3030319966
	140	163	HSI150 1x1 KMA163/140	3030319967
	150	163	HSI150 1x1 KMA163/150	3030319968
	200	163	HSI150 1x1 KMA163/200	3030319969
	250	163	HSI150 1x1 KMA163/250	3030319971
	300	163	HSI150 1x1 KMA163/300	3030319972
	350	163	HSI150 1x1 KMA163/350	3030319973
	400	163	HSI150 1x1 KMA163/400	3030319974



Passendes Zubehör wie z.B. Abstandhalter zum Vergrößern des Achsabstandes auf 250 mm finden Sie auf Seite 62 und Folgende.



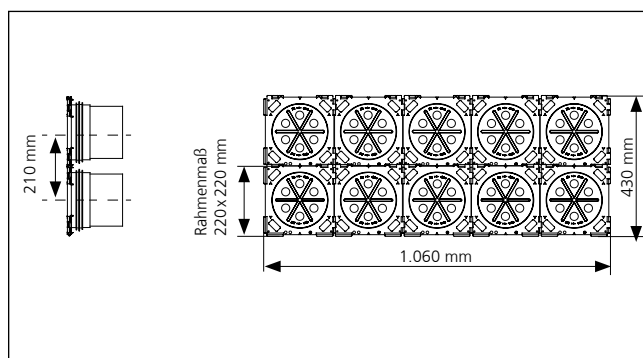
## EINFACH-DICHTPACKUNG ZUM EINBETONIEREN

### Eigenschaften und technische Daten:

- WU-Beton Beanspruchungsklasse 1, Beanspruchungsklasse 2
- einseitige Anschlussmöglichkeit für Systemabdichtung
- Mindestwandstärke 70 mm
- doppelte Sicherheit durch Verschlussdeckel und Sicherheitsdeckel zum Einschlagen bei Wandstärken 70 – 150 mm (10 mm-Schritte)
- individuell für jede Wandstärke  $\geq 150$  mm lieferbar
- Paketbildung durch Rahmenstecksystem vor Ort
- 2,5 bar druckdicht nach dem Betonieren




Doppeldichtpackung HSI150 als Paket



Bestellbeispiel als Paket 2x5 für Wandstärke 200 mm.  
Best.-Bez.: HSI150 2x5 K2/200

# DICHTPACKUNGEN UND KUNSTSTOFFFLANSCH

HSI150 – DICHTPACKUNG		
Abbildung	Best.-Bez.	Artikelnummer
Einfach-Dichtpackung ab Wandstärke 70 mm		
	HSI150 1x1 K/200 CH	2210000086
	HSI150 1x1 K/250 CH	2210000087
	HSI150 1x1 K/300 CH	2210000088
	HSI150 1x1 K/350 CH	2210000089
	HSI150 1x1 K/400 CH	2210000090



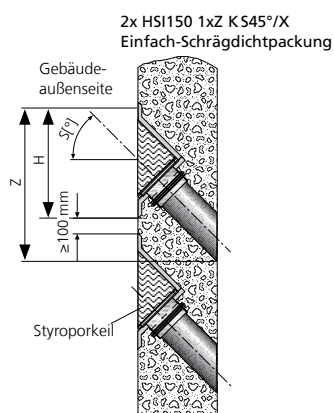
Passendes Zubehör wie z.B. einen Abstandhalter zum Vergrößern des Achsabstandes auf 250 mm oder den Gelenkschlüssel zur Demontage und Montage der Systemdeckel finden Sie auf Seite 62 und Folgende.



## EINFACH-SCHRÄGDICHTPACKUNG ZUM EINBETONIEREN

### Eigenschaften und technische Daten:

- WU-Beton Beanspruchungsklasse 1, WU-Beton Beanspruchungsklasse 2
- für schräg geführte Kabeldurchgänge aus jeder Richtung. Sie ermöglicht einen optimalen Biegeradius
- einseitige Anschlussmöglichkeit für Systemabdichtung
- Paketbildung ab Werk möglich (einreihig)
- gas- und wasserdicht bis 2,5 bar



# DICHTPACKUNGEN UND KUNSTSTOFFFLANSCH

HSI150 1xz K S_°/X				
Abbildung	Schräge (Grad)	Mindestwandstärke (mm)	Best.-Bez.	Artikelnummer
<b>Einfach-Schrägdichtpackung S30°, z = Reihen nebeneinander</b>				
	30°	180	HSI150 1xz K S30°/X	*
<b>Einfach-Schrägdichtpackung S45°, z = Reihen nebeneinander</b>				
	45°	210	HSI150 1xz K S45°/X	*

Die Mindestbetonabdeckung von 200 mm nach WU-Richtlinie (Merkblatt H10) wird bei der Schrägdichtpackung HSI150 K S30° erst ab einer Wandstärke von 350 mm (S45° – 400 mm) erreicht.

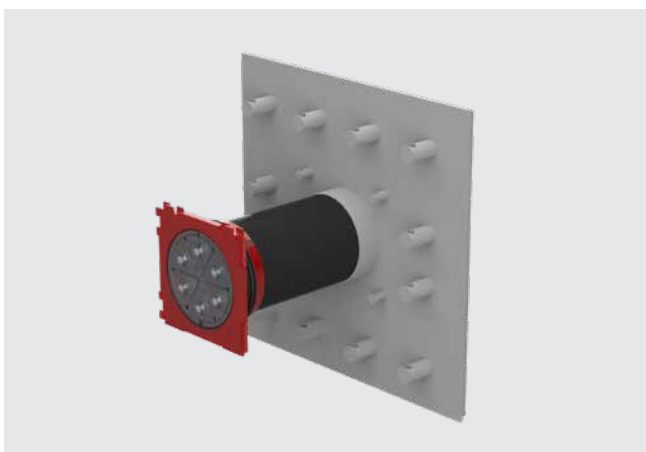
\* Artikelnummer auf Anfrage.

## DICHTPACKUNGEN UND KUNSTSTOFFFLANSCH

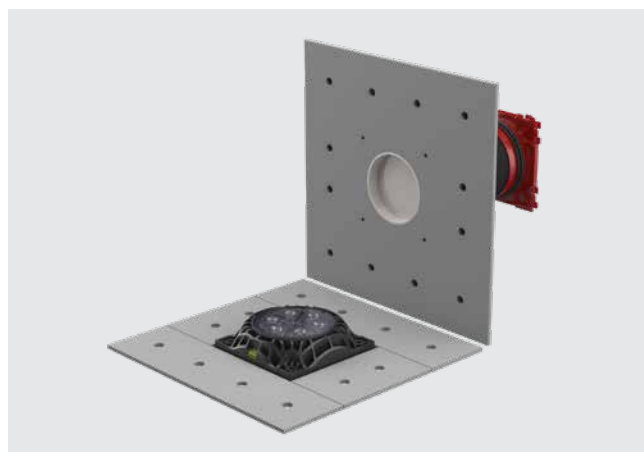
### DOPPEL-DICHTPACKUNG ZUM EINBETONIEREN, FÜR SCHWARZE WANNE MIT FEST-/LOSFLANSCH

#### Eigenschaften und technische Daten:

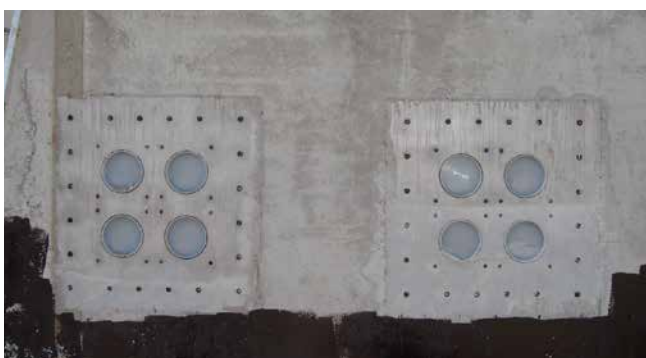
- DIN 18533 W2.1-E, W2.2-E
- Fest-/Losflansch und Befestigungselemente aus Edelstahl A2 oder A4
- Dichtflansch aus Kunststoff als Anschlussmöglichkeit für Systemabdichtung
- als Paket mit mehreren Durchführungen neben- und übereinander lieferbar
- Achsabstand bei Paketanordnung 250 mm je weiterer Durchführung



Doppel-Dichtpackung HSI150 1x1 FLFE/X zum Einbetonieren (Rückseite)



Doppel-Dichtpackung HSI150 1x1 FLFE/X (Vorderansicht)  
Fest-/Losflansch zum Einbetonieren mit Dichtflansch zum Anschluss  
von Systemabdichtungen



Festflansch der Doppel-Dichtpackung HSI150 2x2 FLFE/X einbetoniert



# DICHTPACKUNGEN UND KUNSTSTOFFFLANSCH

HSI150 FLFE/X – DOPPEL-DICHTPACKUNG		
Abbildung	Best.-Bez.	Artikelnummer
Fest-/Losflansch zum Einbetonieren für schwarze Wanne HSI150 YxZ FLFE/X Y = Reihen übereinander, Z = Reihen nebeneinander, X = Wandstärke (mm)		
	Individuell**	_*
HSI150 1x1 FLFE/X, Y = 1, Z = 1, X = individuell		
	HSI150 1x1 FLFE/X	_*
HSI150 1x2 FLFE/X, Y = 1, Z = 2, X = individuell		
	HSI150 1x2 FLFE/X	_*
HSI150 1x3 FLFE/X, Y = 1, Z = 3, X = individuell		
	HSI150 1x3 FLFE/X	_*

\*Artikelnummer auf Anfrage.

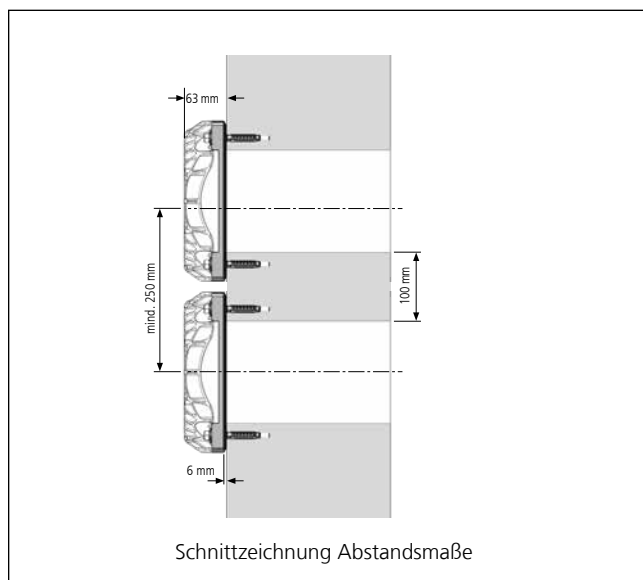
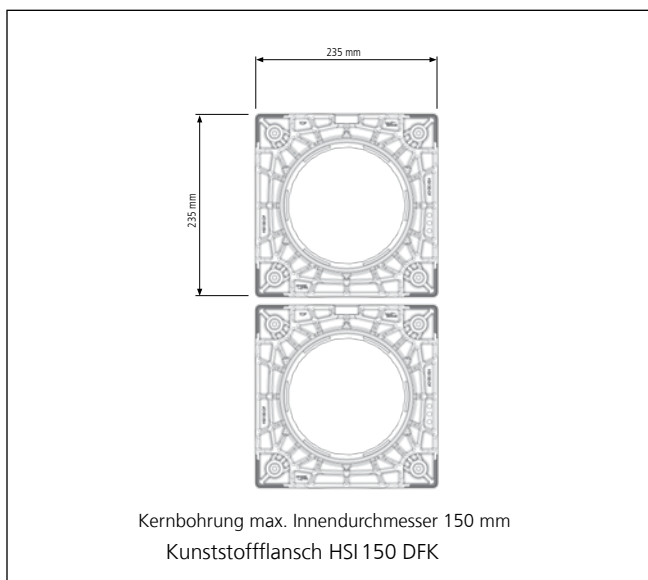
\*\* Auf Anfrage als Paket mit mehreren Durchführungen neben- und übereinander lieferbar.

## DICHTPACKUNGEN UND KUNSTSTOFFFLANSCH

### KUNSTSTOFFFLANSCH ZUM NACHTRÄGLICHEN ANDÜBELN

#### Eigenschaften und technische Daten:

- WU-Beton Beanspruchungsklasse 1, Beanspruchungsklasse 2
- DIN 18533 W1.1-E, W1.2-E, W2.1-E
- Flansch aus glasfaserverstärktem Polyamid mit integrierter Wasserwage
- formschlüssige Flächendichtung aus EPDM
- hohe Kraftaufnahme durch Hochleistungskunststoff, meereswasserbeständig
- Kernbohrung max Ø 150 mm
- Befestigungselemente aus Edelstahl A4 inklusive Dichtringe gegen eindringendes Wasser
- Montage an Containerwände möglich
- Anschlussmöglichkeit für Systemabdichtung



Mehrfachanordnung HSI150 DFK




HSI150 DFK Kunststoffflansch



HSI150 DFK mit transparentem Deckel

## DICHTPACKUNGEN UND KUNSTSTOFFFLANSCH

<b>HSI150 – KUNSTSTOFFFLANSCH</b>		
<b>Abbildung</b>	<b>Best.-Bez.</b>	<b>Artikelnummer</b>
<b>Kunststoffflansch inklusive Befestigungselemente aus A4 und Dichtringe für Betonwände</b>		
	<b>HSI150 DFK</b>	2118010020

<b>OPTIONALES ZUBEHÖR</b>		
<b>Artikel</b>	<b>Best.-Bez.</b>	<b>Artikelnummer</b>
<b>290 ml Kartusche Farbe grau Elastische Dichtmasse zur Optimierung der Wandoberfläche in Kombination mit Dichtflanschen</b>		
	<b>EGO MS805</b>	5020050084

## SYSTEMDECKEL UND SYSTEMABDICHTUNGEN FÜR KABEL

### VERSCHLUSSDECKEL FÜR NICHT BELEGTE DICHTPACKUNGEN UND KUNSTSTOFFFLANSCH

#### Eigenschaften und technische Daten:

- zum druckdichten Verschluss nicht belegter Dichtpackungen und Kunststoffflansche HSI150
- Verschlussdeckel aus ABS mit Dichtung aus TPE
- einfache Montage im Bajonettsystem
- gas- und wasserdicht bis 2,5 bar

### SYSTEMDECKEL KABELABDICHTUNG MIT WARMSCHRUMPFTECHNIK

#### Eigenschaften und technische Daten:

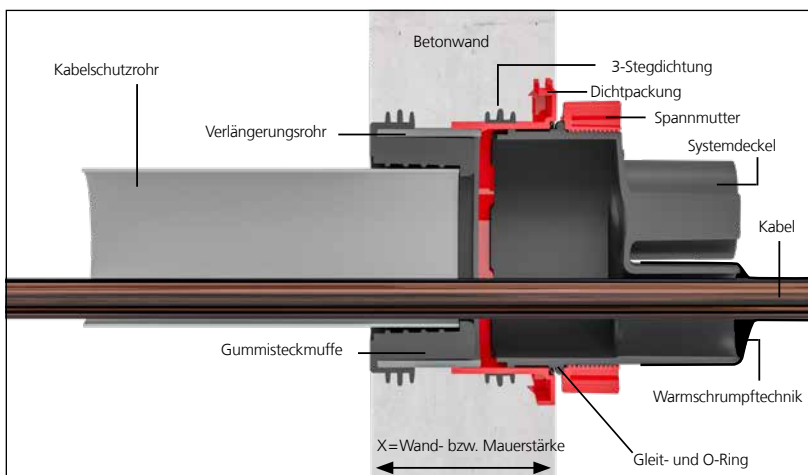
- großer Anwendungsbereich
- einfache Montage durch Bajonettsystem
- inklusive Zentrierband bei HSI150 D1x80 WS und HSI150 D3x58 WS
- unbelegte Durchgänge können mit Verschlussstopfen VS 32/34 bzw. VS 58/60 verschlossen werden
- auch in Kaltschrumpftechnik lieferbar
- UV- und ozonbeständig
- trafoölbeständig



Stationseinführung: Niederspannungskabel abgedichtet mit HSI150 D1x80 WS



Zentrierband im Systemdeckelstutzen des HSI150 D3x58 WS





Schnitt durch die Wand

# SYSTEMDECKEL UND SYSTEMABDICHTUNGEN FÜR KABEL

HSI150 – VERSCHLUSSDECKEL			
Abbildung	Anwendung	Best.-Bez.	Artikelnummer
Transparenter Verschlussdeckel			
	Blindverschluss	HSI150 DTS	2102100080

HSI150 – SYSTEMDECKEL WARMSCHRUMPFTECHNIK UND KALTSCHRUMPFTECHNIK			
Abbildung	Anwendungsbereich Kabel-/Rohr-Ø (mm)	Best.-Bez.	Artikelnummer
Systemdeckel mit 1 Stutzen inklusive 1 Stück Schrumpfmuffen und 1 Stück Zentrierband			
	25 – 78	HSI150 D1x80 WS	2101100010
	15 – 40	HSI150 D1x80/R15-40 WS	2101100018
	38 – 70	HSI150 D1x80/S250 WS	2101100019
	65 – 100	HSI150 D1x110 WS	2101100075
	70 – 115	HSI150 D1x125 WS	2101100082
	70 – 130	HSI150 D1x140 WS	2101100090
	38 – 78	HSI 150-D1/80 KS	2102100010

Systemdeckel mit 3 Stutzen inklusive 3 Stück Schrumpfmuffen und 1 Stück Zentrierband			
	22 – 56	HSI150 D3x58 WS	3030300082
	32 – 56	HSI 150-D3/58 KS	2102100041

Systemdeckel mit 7 Stutzen inklusive 7 Stück Schrumpfmuffen			
	12 – 31	HSI150 D7x33 WS	2101100059
	19 – 31	HSI 150-D7/33 KS	3030300083



Passendes Zubehör wie z.B. Verschlussstopfen für unbelegte Öffnungen, Zentrierbänder oder Reparaturmuffen finden Sie Seite 62 und Folgende.



## GETEILTER SYSTEMDECKEL FÜR DIE NACHTRÄGLICHE ABDICHTUNG

### Eigenschaften und technische Daten:

- geteilte Dichtung zur nachträglichen Montage
- individuelle Anpassung auf die verlegten Kabelquerschnitte vor Ort
- beschriftete Segmentringe
- Blindstopfen bei HSI150 DG 3x24-54 und HSI150 DG 6x10-36 sind im Lieferumfang enthalten
- Trafoöldichtheit, geprüft über 90 Tage-KIWA-Institut
- Pressplatten aus Polyamid 6.6 mit Glasfaseranteil 30 %
- Schrauben und Muttern aus Edelstahl A4
- 2,5 bar druckdicht



Abdichtung von Niederspannungskabeln mit HSI150 DG 6x10-36



Verschiedene Montageschritte bei HSI150 DG 3x24-54



HSI150 DG: Beschriftung der Segmente mit dem Anwendungsbereich

# SYSTEMDECKEL UND SYSTEMABDICHTUNGEN FÜR KABEL

HSI150 DG – SYSTEMDECKEL ZUR NACHTRÄGLICHEN MONTAGE			
Abbildung	Anwendungsbereich Kabel-/Rohr- $\varnothing_a$ (mm)	Best.-Bez.	Artikelnummer
<b>Geteilter Systemdeckel mit 1 Durchgang inklusive geteiltem Adapterring</b>			
	36 – 70	HSI150 DG 1x36-70	2102200020
<b>Geteilter Systemdeckel mit 1 Durchgang inklusive geteiltem Adapterring</b>			
	70 – 112	HSI150 DG 1x70-112	2102200030
<b>Geteilter Systemdeckel mit 3 Durchgängen inklusive geteiltem Adapterring und 3 Stück Blindstopfen</b>			
	24 – 54	HSI150 DG 3x24-54	2102200000
<b>Geteilter Systemdeckel mit 6 Durchgängen inklusive geteiltem Adapterring und 6 Stück Blindstopfen</b>			
	10 – 36	HSI150 DG 6x10-36	2102200010

Pro Systemdeckel HSI150 DG im Lieferumfang enthalten: Gleitmittelstift GM, Cuttermesser, Reinigungstuch



Passendes Zubehör wie z.B. Pressplattenabdeckung oder das Werkzeugset zur Montage finden Sie auf Seite 62 und Folgende.



## STANDARD RINGRAUMDICHTUNG MIT SEGMENTRINGTECHNIK



### Eigenschaften und technische Daten

- gas- und wasserdicht
- Dichtbreite 40 mm
- geteilte Dichtung zur nachträglichen Montage
- Segmentringtechnik – individuelle Anpassung auf die verlegten Kabeldurchmesser vor Ort
- Gummiqualität EPDM
- Pressplatten Edelstahl rostfrei V2A (AISI 304L)
- stabile 5 mm Pressplatten



HRD150 SG 6x8-36 – flexible Anpassung auf die Kabeldurchmesser



## SYSTEMDECKEL UND SYSTEMABDICHTUNGEN FÜR KABEL

<b>HRD 150 – STANDARD-RINGRAUMDICHTUNG MIT SEGMENTRINGTECHNIK</b>				
<b>Abbildung</b>	<b>Anzahl Kabel</b>	<b>Anwendungsbereich Kabel-/Rohr-Ø<sub>a</sub> (mm)</b>	<b>Best.-Bez.</b>	<b>Artikelnummer</b>
<b>Für den Einbau in HSI150*</b>				
	3	22 – 54	<b>HRD150/160 SG 3x22-54 b40 A2/EPDM55</b>	2700106710
	6	8 – 35	<b>HRD150/160 SG 6x8-35 b40 A2/EPDM55</b>	2700106730
	9	6 – 25	<b>HRD150/160 SG 9x6-25 b40 A2/EPDM55</b>	2700106750
	4/6	8 – 30 / 4 – 16,5	<b>HRD150/160 SG 4x8-30+6x4-16,5 b40 A2/EPDM55</b>	2700106770
	1	12 – 75	<b>HRD150/160 SG 1x12-75 b40 A2/EPDM55</b>	2700106705
	1	75 – 110	<b>HRD150/160 SG 1x75-110 b40 A2/EPDM55</b>	2700106707

\*Der passende Adapterring ist bereits im Lieferumfang enthalten.



Die passende Kernbohrungsversiegelung finden Sie unter Zubehör Seite 62 und Folgende.



## SYSTEMABDICHTUNGEN FÜR MIKROROHRE



### Eigenschaften und technische Daten:

- gas- und wasserdicht bis 2,5 bar
- Dichtbreite 60 mm
- geschlossene Dichtung für die Abdichtung von Mikrorohren
- für Kernbohrungen oder Futterrohr  $\varnothing$  150 mm
- in Kombination mit Adapterring zum Einsatz in die Dichtpackung HSI150
- Pressplatten Edelstahl rostfrei A2, optional A4
- stabile 5 mm Pressplatten
- Gummiqualität EPDM



Die passende Kernbohrungsversiegelung finden Sie unter Zubehör Seite 62 und Folgende.



# SYSTEMDECKEL UND SYSTEMABDICHTUNGEN FÜR KABEL

<b>HRD 150 – SYSTEMABDICHTUNGEN FÜR MIKOROHRE</b>					
Abbildung	Anzahl Rohre	Gruppierung (mm)	Anwendungsbereich Kabel-/Rohr- $\varnothing_a$ (mm)	Best.-Bez.	Artikelnummer
<b>Kernbohrung/Futterrohr <math>\varnothing</math> 150 mm</b>					
	24	2x 12/10	10	<b>HRD150 24x10 b60 A2/EPDM55*</b>	2703270012
	15	3x 5/14	14	<b>HRD150 15x14 b60 A2/EPDM55*</b>	2703270013
	21	3x 7/14	14	<b>HRD150 21x14 b60 A2/EPDM55*</b>	2703270014
	14	2x 7/16	16	<b>HRD150 14x16 b60 A2/EPDM55*</b>	2703270011
	12	3x 4/20	20	<b>HRD150 12x20 b60 A2/EPDM55*</b>	2703270010
	4	4x 1/50	50	<b>HRD150 4x50 b60 A2/EPDM55*</b>	2703270009

\* ohne Blindstopfen  
Weitere Varianten auf Anfrage.

<b>BLINDSTOPFEN B60 FÜR RINGRAUMDICHTUNGEN</b>			
Blindstopfen $\varnothing$ (mm)	Best.-Bez.	Stück	Artikelnummer
<b>Blindstopfen für nicht belegte Durchgänge</b>			
10	<b>GS10 b60 EPDM55</b>	1	3030394586
14	<b>GS14 b60 EPDM55</b>	1	3030410221
16	<b>GS16 b60 EPDM55</b>	1	3030416685
20	<b>GS20 b60 EPDM55</b>	1	3030314913
50	<b>GS50 b60 EPDM55</b>	1	3030394582

## SYSTEMDECKEL UND SYSTEMABDICHTUNGEN FÜR KABEL

### SEGMENTO SEGMENTE ZUM EINBAU IN SYSTEMDECKEL HSI150 S3

#### Eigenschaften und technische Daten:

- besonders flexible und sanfte Abdichtung
- für Kabel von  $\varnothing 5$  bis  $\varnothing 31$  mm
- Einzelverspannung der Segmente
- unkomplizierte und schnelle Montage der frei kombinierbaren Segmente
- integrierte Drehmomentkontrolle
- einfache Wieder- bzw. Nachbelegung möglich
- alle Segmentöffnungen mit Blindstopfen verschlossen
- bis 0,5 bar gas- und wasserdicht bei Montage auf der Gebäudeaußenseite



HSI150 – Dichtpackungen bestückt mit SEGMENTO-Abdichtung von Steuerleitungen in einem Schalthaus



HSI150 SEGMENTO mit integrierter Drehmomentkontrolle und Blindstopfen



Abdichtung von Kabeln für Straßenbeleuchtung mit SEGMENTO

# SYSTEMDECKEL UND SYSTEMABDICHTUNGEN FÜR KABEL

HSI150-SEGMENTO		
Abbildung	Best.-Bez.	Artikelnummer
<b>Systemdeckel zur Aufnahme von Segmenten</b>		
	HSI150 S3	3030300088
<b>Das lila Segment Anwendungsbereich für 2 Kabel, Ø 20 – 31 mm inklusive 2 Blindstopfen</b>		
	SEG 2x31	3030300180
<b>Das gelbe Segment Anwendungsbereich für 3 Kabel, Ø 20 – 26 mm inklusive 3 Blindstopfen</b>		
	SEG 3x26	3030300181
<b>Das blaue Segment Anwendungsbereich für 6 Kabel, Ø 15 – 21 mm inklusive 6 Blindstopfen</b>		
	SEG 6x21	3030300182
<b>Das orange Segment Anwendungsbereich für 8 Kabel, Ø 5 – 15 mm inklusive 8 Blindstopfen</b>		
	SEG 8x15	3030300183



Passendes Zubehör wie z.B. das Gleitmittel, die Belegungs-  
schablone und den Drehmomentschraubendreher für die  
Montage finden Sie auf Seite 62 und Folgende.



## SYSTEMDECKEL FÜR DIE ANBINDUNG VON KABELSCHUTZROHREN

### SYSTEMDECKEL MIT MANSCHETTENTECHNIK FÜR GLATTE KABELSCHUTZROHRE

**Eigenschaften und technische Daten:**

- flexibel einsetzbar für glatte und gewellte Rohre
- patentierte Clippingtechnik für die Abdichtung von gewellten Rohren (bitte Rohrtyp und Rohrhersteller angeben)
- mechanisch stabile, elastische Anschlussverbindung mit speziellen Systemmanschetten und Spannbändern aus A4
- bis 0,5 bar druckdicht, in Abhängigkeit des verwendeten Schutzrohres

# SYSTEMDECKEL FÜR DIE ANBINDUNG VON KABELSCHUTZROHREN

<b>HSI150 – MANSCHETTENTECHNIK FÜR GLATTE ROHRE</b>				
<b>Abbildung</b>	<b>Rohr <math>\varnothing_a</math> (mm)</b>	<b>Anwendungsbereich <math>\varnothing_a</math> (mm)</b>	<b>Best.-Bez.</b>	<b>Artikelnummer</b>
<b>Systemdeckel für glatte Rohre</b>				
	110	90-113	<b>HSI150 MA110 GR</b>	2126010110
	125	110-125	<b>HSI150 MA125 GR</b>	2126010125
	140	130-145	<b>HSI150 MA145 GR</b>	2126010140
	160	150-172	<b>HSI150 MA168 GR</b>	2126010000

Kabeldurchführungen

# Kabeldurchführungen 150

## KABELEINFÜHRUNGSSYSTEM

### SPIRALSCHLAUCH

#### Eigenschaften und technische Daten:

- mit den dazugehörigen Anschlusskomponenten kann ein druckdichtes Kabeleinführungssystem (2,5 bar Außendruck) gebildet werden
- überbaubares Kabeleinführungssystem
- hohe mechanische Belastbarkeit, Scheiteldruckfestigkeit: 745 N
- hohe Flexibilität, Mindestbiegeradius 900 mm
- glatte Innenfläche für schonenden Kabelzug, Gleitreibungskoeffizient 0,53 (DIN EN ISO 8295)
- muffenlose Lehrrohrtrasse bis 25 m lieferbar, verlängerbar mit Verbindungsmuffe
- Adaption mit gängigen Kabelschutzrohren über die dazugehörigen Rohranschlussmanschetten möglich
- $\varnothing_i = 151 \text{ mm} \pm 1 \text{ mm}$ ,  $\varnothing_a = 166 \text{ mm} \pm 1 \text{ mm}$
- Werkstoff: PVC-Hart/PVC-Weich




KES MA150 D und  
Spiralschlauch Hateflex14150



# Kabeldurchführungen 150

## KABELEINFÜHRUNGSSYSTEM

KUNSTSTOFFSPIRALSCHLAUCH (STANDARDLÄNGEN)			
Abbildung	Länge (m)	Best.-Bez.	Artikelnummer
	2	Hateflex14150/2000B	3030366925
	3	Hateflex14150/3000B	3030366901
	4	Hateflex14150/4000B	3030366902
	5	Hateflex14150/5000B	3030366904
	6	Hateflex14150/6000B	3030366909
	8	Hateflex14150/8000B	3030366912
	10	Hateflex14150/10000B	3030366915
	12	Hateflex14078/50000S	3030366918
	15	Hateflex14150/15000B	3030366921
	18	Hateflex14150/18000B	3030366923
	20	Hateflex14150/20000B	3030366924
	25	Hateflex14150/25000B	3030366893

Sonderlängen auf Anfrage.



Passendes Zubehör wie z.B. Rohranschluss- sowie Verbindungsmuffen oder das Werkzeugset zur Montage finden Sie auf Seite 62 und Folgende.



# Ringraumdichtungen für Kabel

## STANDARD-RINGRAUMDICHTUNG

### STANDARD-RINGRAUMDICHTUNG MIT SEGMENTRINGTECHNIK



#### Eigenschaften und technische Daten

- gas- und wasserdicht bis 2,5 bar
- Dichtbreite 40 mm
- geteilte Dichtung zur nachträglichen Montage
- Segmentringtechnik – individuelle Anpassung auf die verlegten Kabeldurchmesser vor Ort
- Gummiqualität EPDM
- Pressplatten Edelstahl rostfrei A2
- stabile 5 mm Pressplatten



HRD150 SG eingebaut in Faserzementfutterrohre



HRD150 SG 6x8-36 – flexible Anpassung auf die Kabeldurchmesser



z.B. HRD 150 SG 3x6-54+4x6-26 b40 A2/EPDM



Die passende Kernbohrungsversiegelung finden Sie unter Zubehör Seite 62 und Folgende.




Ringraumdichtungen für Kabel

## STANDARD-RINGRAUMDICHTUNG

<b>HRD SG – STANDARD-RINGRAUMDICHTUNG MIT SEGMENTRINGTECHNIK</b>				
Anzahl Kabel insg.	Anzahl Kabel	Kabel $\varnothing_a$ (mm)	Best.-Bez.	Artikelnummer
<b>Kernbohrung/Futterrohr-<math>\varnothing_i</math> (mm) 80</b>				
1	1	6 – 41	HRD80 SG 1x6-41 b40 A2/EPDM55	2700100108
<b>Kernbohrung/Futterrohr-<math>\varnothing_i</math> (mm) 100</b>				
1	1	24 – 52	HRD100 SG 1x24-52 b40 A2/EPDM55	2700101000
4	4	8 – 30	HRD100 SG 4x8-30 b40 A2/EPDM55	2700102000
8	8	4 – 16,5	HRD100 SG 8x4-16,5 b40 A2/EPDM55	2700103000
5	2	8 – 30	HRD100 SG 2x8-30 3x4-16,5 b40 A2/EPDM55	2700103500
	3	4 – 16,5		
<b>Kernbohrung/Futterrohr-<math>\varnothing_i</math> (mm) 125</b>				
3	3	10 – 40	HRD125 SG 3x10-40 b40 A2/EPDM55	2700103750
6	6	6 – 31	HRD125 SG 6x6-31 b40 A2/EPDM55	2700103800
10	10	4 – 16,5	HRD125 SG 10x4-16,5 b40 A2/EPDM55	2700103850
<b>Kernbohrung/Futterrohr-<math>\varnothing_i</math> (mm) 150</b>				
1	1	12 – 75	HRD150 SG 1x12-75 b40 A2/EPDM55	2700103996
1	1	75 – 110	HRD150 SG 1x75-110 b40 A2/EPDM55	2700103998
3	3	22 – 54	HRD150 SG 3x22-54 b40 A2/EPDM55	2700104000
6	6	8 – 35	HRD150 SG 6x8-35 b40 A2/EPDM55	2700105000
9	9	6 – 25	HRD150 SG 9x6-25 b40 A2/EPDM55	2700106000
10	4	8 – 30	HRD150 SG 4x8-30+6x4-16,5 b40 A2/EPDM55	2700106500
	6	4 – 16,5		
<b>Kernbohrung/Futterrohr-<math>\varnothing_i</math> (mm) 200</b>				
7	3	6 – 54	HRD200 SG 3x6-54+4x6-26 b40 A2/EPDM55	2700107000
	4	6 – 26		
15	7	10 – 32	HRD200 SG 7x10-32+8x3,5-16,5 b40 A2/EPDM	2700108000
	8	3,5 – 16,5		

Ringraumdichtungen

### ZUBEHÖR

Abbildung	Breite (mm)	Best.-Bez.	Stück	Artikelnummer
<b>Adapterring für eine HRD150 SG, zum Einsatz in die Dichtpackung HSI150</b>				
	40	HRD150x160 SG ZBS ADR	1	8251001090

## STANDARD-RINGRAUMDICHTUNG

### STANDARD-RINGRAUMDICHTUNG IN SCHWEIZER KABELSCHUTZROHRANLAGEN



#### Eigenschaften und technische Daten

- gas- und wasserdicht
- Dichtbreite 40 mm
- geteilte Dichtung zur nachträglichen Montage
- Segmentringtechnik – individuelle Anpassung auf die verlegten Kabeldurchmesser vor Ort
- Gummiqualität EPDM
- Pressplatten Edelstahl rostfrei V2A (AISI 304L)
- stabile 5 mm Pressplatten



HRD150 SG 6x8-36 – flexible Anpassung auf die Kabeldurchmesser

Ringraumdichtungen für Kabel

# STANDARD-RINGRAUMDICHTUNG

<b>HRD SGI B40 – STANDARD-RINGRAUMDICHTUNG MIT SEGMENTRINGTECHNIK</b>					
<b>Futterrohr/ Kernbohrung Ø<sub>i</sub> (mm)</b>	<b>Anzahl Kabel insgesamt</b>	<b>Anzahl Kabel</b>	<b>Kabel-Ø (mm)</b>	<b>Best.-Bez.</b>	<b>Artikelnummer</b>
60	1	1	5 – 20	<b>HRD60 SGI 1x5-20 b40 A2/EPDM55</b>	3030368200
60	3	3	6 – 15	<b>HRD60 SGI 3x6-15 b40 A2/EPDM55</b>	3030385008
80	2	1	8 – 16	<b>HRD80 SGI 1x8-16+1x19-36 b40 A2/EPDM55</b>	2700100136
		1	19 – 36		
80	3	2	10 – 15	<b>HRD80 SGI 2x10-15+1x19-32 b40 A2/EPDM55</b>	2700100126
		1	19 – 32		
100	2	1	4,6 – 12	<b>HRD100 SGI 1x4,6-12+1x22-50 b40 A2/EPDM5</b>	2700100135
		1	22 – 50		
100	3	1	4,6 – 12	<b>HRD100 SGI 1x4,6-12+1x7-20+1x24-b40 A2/EPDM55</b>	2700103515
		1	7 – 20		
		1	24 – 48		
120	3	2	10 – 15	<b>HRD120 SGI 2x10-15+1x22-54 b40 A2/EPDM55</b>	2700100125
		1	22 – 54		
120	1	1	6 – 30	<b>HRD120 SGI 1x6-30 b40 A2/EPDM55</b>	2700106798
120	1	1	30 – 50	<b>HRD120 SGI 1x30-50 b40 A2/EPDM55</b>	2700106789
120	1	1	50 – 77	<b>HRD120 SGI 1x50-77 b40 A2/EPDM55</b>	2700106790
120	3	3	10 – 40	<b>HRD120 SGI 3x10-40 b40 A2/EPDM55</b>	2700106791
120	6	6	6 – 20	<b>HRD120 SGI 6x6-20 b40 A2/EPDM55</b>	2700106792
148	1	1	10 – 40	<b>HRD148 SGI 1x10-40 b40 A2/EPDM55</b>	2700106793
148	1	1	40 – 70	<b>HRD148 SGI 1x40-70 b40 A2/EPDM55</b>	2700106797
148	1	1	70 – 100	<b>HRD148 SGI 1x70-100 b40 A2/EPDM55</b>	2700106794
148	3	3	22 – 50	<b>HRD148 SGI 3x22-50 b40 A2/EPDM55</b>	2700106795
148	6	6	8 – 32	<b>HRD148 SGI 6x8-32 b40 A2/EPDM55</b>	2700106796

## STANDARD-RINGRAUMDICHTUNG

### STANDARD-BLINDABDICHTUNG IN SCHWEIZER KABELSCHUTZROHRANLAGEN

**Eigenschaften und technische Daten:**

- Standard-Größen passend für die Schweizer Kabelschutzrohranlagen
- optimierte Öse zur Befestigung der Kabeleinzugsschnur
- ab Lager lieferbar
- gas- und wasserdicht
- radondicht



Ringraumdichtungen für Kabel

## STANDARD-RINGRAUMDICHTUNG

<b>HRD RS 1X0 B30 – STANDARD-BLINDABDICHTUNG</b>			
<b>Abbildung</b>	<b>Futterrohr/Kernbohrung Ø<sub>i</sub> (mm)</b>	<b>Best.-Bez.</b>	<b>Artikelnummer</b>
	80	<b>HRD80 RS 1x0 b30 A2/EPDM55</b>	3030370760
	100	<b>HRD100 RS 1x0 b30 A2/EPDM55</b>	3030370735
	120	<b>HRD120 RS 1x0 b30 A2/EPDM55</b>	3030370727
	148	<b>HRD148 RS 1x0 b30 A4/EPDM55</b>	3030370723
	150	<b>HRD150 RS 1x0 b30 A2/EPDM55</b>	3030370719

## INDIVIDUELLE RINGRAUMDICHTUNG

### INDIVIDUELLE RINGRAUMDICHTUNG DICHTBREITE 30 MM



#### Eigenschaften und technische Daten:

- gas- und wasserdicht bis 2,5 bar
- Dichtbreite 30 mm
- geschlossen oder geteilt
- entsprechend Einbausituation millimetergenau lieferbar
- leicht zu montieren
- optional mit überdeckendem Flansch (F) oder exzentrisch
- Mehrfachbelegung möglich
- für Kernbohrungen/Futterrohre ab  $\varnothing$  25 mm
- Gummiqualität EPDM, NBR oder Silikon
- Pressplatten Edelstahl rostfrei A2, optional A4
- stabile 5 mm Pressplatten



HRD150 G b30 mit Mehrfachbelegung



# Ringraumdichtungen für Kabel

## INDIVIDUELLE RINGRAUMDICHTUNG

### HRD b30 – INDIVIDUELLE RINGRAUMDICHTUNG DICHTBREITE 30 MM GESCHLOSSEN

Abbildung	Kernbohrung/ Futterrohr $\varnothing_i$ (mm)	Geschlossene Ausführung Best.-Bez.
	50	HRD50 zxd b30 A2/EPDM55
	60	HRD60 zxd b30 A2/EPDM55
	80	HRD80 zxd b30 A2/EPDM55
	100	HRD100 zxd b30 A2/EPDM55
	125	HRD125 zxd b30 A2/EPDM55
	150	HRD150 zxd b30 A2/EPDM55
	200	HRD200 zxd b30 A2/EPDM55
	250	HRD250 zxd b30 A2/EPDM55
	300	HRD300 zxd b30 A2/EPDM55

Preis auf Anfrage.

Sonder-/Zwischengrößen lieferbar

\* maximale Belegung bei Mehrfachbelegung siehe Tabelle linke Seite

### HRD G b30 – INDIVIDUELLE RINGRAUMDICHTUNG DICHTBREITE 30 MM GETEILT

Abbildung	Kernbohrung/ Futterrohr $\varnothing_i$ (mm)	Geteilte Ausführung Best.-Bez.
	50	HRD50 G zxd b30 A2/EPDM55
	60	HRD60 G zxd b30 A2/EPDM55
	80	HRD80 G zxd b30 A2/EPDM55
	100	HRD100 G zxd b30 A2/EPDM55
	125	HRD125 G zxd b30 A2/EPDM55
	150	HRD150 G zxd b30 A2/EPDM55
	200	HRD200 G zxd b30 A2/EPDM55
	250	HRD250 G zxd b30 A2/EPDM55
	300	HRD300G zxd b30 A2/EPDM55

Preis auf Anfrage.

Sonder-/Zwischengrößen lieferbar.

\* maximale Belegung bei Mehrfachbelegung siehe Tabelle linke Seite.

Weitere Varianten: Blindedichtelement, Best.-Bez.: z.B. HRD117 0 b30

geteilter, exzentrischer Dichteinsatz, Best.-Bez.: z.B. HRD156 G1x45 ex23

Alle individuellen Ringraumdichtungsvarianten auch mit überdeckendem Flansch lieferbar.



Die passende Kernbohrungsversiegelung finden Sie unter Zubehör Seite 62 und Folgende.



## INDIVIDUELLE RINGRAUMDICHTUNG

### INDIVIDUELLE RINGRAUMDICHTUNG DICHTBREITE 60 MM



#### Eigenschaften und technische Daten:

- gas- und wasserdicht bis 5 bar
- Dichtbreite 60 mm
- geschlossen oder geteilt
- entsprechend Einbausituation millimetergenau lieferbar
- leicht zu montieren
- optional mit überdeckendem Flansch (F) oder exzentrisch
- Mehrfachbelegung möglich
- für Kernbohrungen/Futterrohre ab  $\varnothing$  25 mm
- Gummiqualität EPDM, NBR oder Silikon
- Pressplatten Edelstahl rostfrei A2, optional A4
- stabile 5 mm Pressplatten



HRD100 0 b60 Blindabdichtung




HRD150 G 2x18+2x27

# Ringraumdichtungen für Kabel

## INDIVIDUELLE RINGRAUMDICHTUNG

### HRD b60 – INDIVIDUELLE RINGRAUMDICHTUNG DICHTBREITE 60 MM GESCHLOSSEN


Abbildung	Kernbohrung/ Futterrohr $\varnothing_i$ (mm)	Geschlossene Ausführung Best.-Bez.
	50	HRD50 zxd b60 A2/EPDM55
	60	HRD60 zxd b60 A2/EPDM55
	80	HRD80 zxd b60 A2/EPDM55
	100	HRD100 zxd b60 A2/EPDM55
	125	HRD125 zxd b60 A2/EPDM55
	150	HRD150 zxd b60 A2/EPDM55
	200	HRD200 zxd b60 A2/EPDM55
	250	HRD250 zxd b60 A2/EPDM55
	300	HRD300 zxd b60 A2/EPDM55

Preis auf Anfrage.  
Sonder-/Zwischengrößen lieferbar.

\* maximale Belegung bei Mehrfachbelegung siehe Tabelle linke Seite.

Ringraumdichtungen

### HRD G b60 – INDIVIDUELLE RINGRAUMDICHTUNG DICHTBREITE 60 MM GETEILT

Abbildung	Kernbohrung/ Futterrohr $\varnothing_i$ (mm)	Geteilte Ausführung Best.-Bez.
	50	HRD50 G zxd b60 A2/EPDM55
	60	HRD60 G zxd b60 A2/EPDM55
	80	HRD80 G zxd b60 A2/EPDM55
	100	HRD100 G zxd b60 A2/EPDM55
	125	HRD125 G zxd b60 A2/EPDM55
	150	HRD150 G zxd b60 A2/EPDM55
	200	HRD200 G zxd b60 A2/EPDM55
	250	HRD250 G zxd b60 A2/EPDM55
	300	HRD300 G zxd b60 A2/EPDM55

Preis auf Anfrage.  
Sonder-/Zwischengrößen lieferbar.

\* maximale Belegung bei Mehrfachbelegung siehe Tabelle linke Seite.

Weitere Varianten: Blinddichtelement, Best.-Bez.: z.B. HRD117 0 b60  
geteilter, exzentrischer Dichteinsatz, Best.-Bez.: z.B. HRD137 G 1x39 ex20

Alle individuellen Ringraumdichtungsvarianten auch mit überdeckendem Flansch lieferbar.



Die passende Kernbohrungsversiegelung finden Sie unter Zubehör Seite 62 und Folgende.



# Ringraumdichtungen für Kabel

## INDIVIDUELLE RINGRAUMDICHTUNG

HRD BELEGUNGSTABELLE										
Typ	1	2	3	4	5	6	7	8	9	10
	Kabel	Kabel	Kabel	Kabel	Kabel	Kabel	Kabel	Kabel	Kabel	Kabel
Kabel-/Rohrdurchmesser = $d_{max}$ (mm)										
HRD 50	26	16	14	12	8	5				
HRD 60	36	21	19	16	12	9	5			
HRD 70	46	26	23	20	17	13	11	10	8	7
HRD 80	56	31	28	24	21	18	15	14	12	10
HRD 100	76	41	37	32	28	25	21	18	13	11
HRD 110	86	46	42	37	32	28	26	24	22	20
HRD 117	93	49	45	39	35	31	30	27	24	21
HRD 125	101	53	49	43	38	33	32	29	26	23
HRD 150	125	66	60	53	47	42	39	36	33	30
HRD 160	132	71	65	57	51	45	40	37	34	31
HRD 200	171	91	84	74	65	58	56	50	45	40
HRD 250	214	116	107	95	84	75	73	65	60	55



# Ringraumdichtungen für Kabel

## INDIVIDUELLE RINGRAUMDICHTUNG

### HSD IN NBR MIT A2 ODER A4

Die Standard-Ringraumdichtung HSD in NBR mit A2 oder A4 kommt immer dort zum Einsatz, wo mit hoher Kraftstoff- und Mineralölkonzentration, wie z. Bsp. auf Flughäfen oder Tankstellen, zu rechnen ist. Aufgrund seiner Methangasbeständigkeit ist NBR auch bestens geeignet, um im Gasspeicher einer Biogasanlage eingesetzt werden zu können.



### HSD IN EPDM MIT A4

Die Ringraumdichtung HSD in EPDM mit A4 ist ideal für den Einsatz unter erschwerten Bedingungen. Zum Beispiel in Klärwerken und Faultürmen oder in den Fermentern einer Biogasanlage. Eben überall dort, wo robustes EPDM und hochwertiger Edelstahl gefordert wird.



### HSD IN KTW MIT A2 ODER A4

Durch die Verwendung von Gummi nach KTW-Leitlinie kann die Standard-Ringraumdichtung HSD auch in Behältern oder Bauwerken zum Einsatz kommen, die mit Trinkwasser in Berührung kommen, wie z.B. in Trinkwasseraufbereitungsanlagen oder Pumpwerken.



Hochbehälter Krottenbach Quelle:  
wfv Zweckverband Wasserversorgung Fränkischer Wirtschaftsraum ©  
Herbert Liedl

Ringraumdichtungen

# Ringraumdichtungen für Rohre

## STANDARD-RINGRAUMDICHTUNGEN



### STANDARD-RINGRAUMDICHTUNG DICHTBREITE 40 MM

#### Eigenschaften und technische Daten:

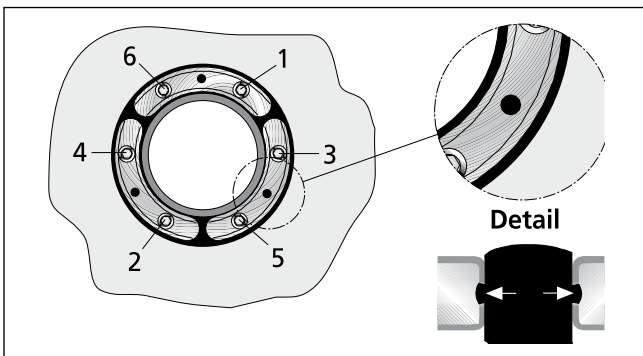
- gas- und wasserdicht bis 2,5 bar
- unterschiedlichste Materialkombinationen für bedarfsorientierte Anwendungen
- ab Lager lieferbar
- optische und fühlbare Montagesicherheit durch eingebaute Kontrollöffnung
- für nachträgliche Montage bis  $\varnothing$  200 mm vor Ort teilbar
- ab  $\varnothing$  250 mm geteilte Ausführung
- U-Profil: maximale Stabilität der Presssegmente
- Dichtbreite 40 mm
- Edelstahl rostfrei A2 und A4
- Gummiqualität in EPDM, NBR und mit KTW-Zulassung lieferbar
- für Kernbohrungen/Futterrohre bis  $\varnothing$  500 mm
- Rohrgröße  $\varnothing$  32 – 450 mm



HSD200 1x160 b40 A2/EPDM55 Entwässerung SML Rohr



HSD500 G 1x429 b40 A2/EPDM55 Be-/Entlüftung



Detailansicht – HSD  
Kontrollöffnung und Anzugsreihenfolge der Schrauben



Die passende Kernbohrungsversiegelung finden Sie unter Zubehör Seite 62 und Folgende.



Ringraumdichtungen für Rohre

## STANDARD-RINGRAUMDICHTUNGEN

STANDARD-RINGRAUMDICHTUNG HSD, A2/EPDM55, Dichtbreite 40 mm				
Kernbohrung/ Futterrohr $\varnothing_i$ (mm)	Geeignet für Medienrohr $\varnothing_a$ (mm) von		Best.-Bez.	Artikelnummer
		bis		
100	32	34	HSD100 1x32 b40 A2/EPDM55	1650010032
	40	43	HSD100 1x40 b40 A2/EPDM55	1650010040
	48	51	HSD100 1x48 b40 A2/EPDM55	1650010048
	60	63,5	HSD100 1x60 b40 A2/EPDM55	1650010060
125	60	63,5	HSD125 1x60 b40 A2/EPDM55	1650012060
	75	77	HSD125 1x75 b40 A2/EPDM55	1650012075
	78	81	HSD125 1x78 b40 A2/EPDM55	1650012085
150	78	81	HSD150 1x78 b40 A2/EPDM55	1650015078
	88	92	HSD150 1x88 b40 A2/EPDM55	1650015088
	110	113	HSD150 1x110 b40 A2/EPDM55	1650015110
200	110	113	HSD200 1x110 b40 A2/EPDM55	1650020100
	114	119	HSD200 1x114 b40 A2/EPDM55	1650020110
	125	128	HSD200 1x125 b40 A2/EPDM55	1650020120
	133	136	HSD200 1x133 b40 A2/EPDM55	1650020130
	139	141	HSD200 1x139 b40 A2/EPDM55	1650020140
	159	163	HSD200 1x159 b40 A2/EPDM55	1650020150
250	159	163	HSD250 G 1x159 b40 A2/EPDM55	1650025150
	168	171	HSD250 G 1x168 b40 A2/EPDM55	1650025160
	177	181	HSD250 G 1x177 b40 A2/EPDM55	1650025170
	200	201	HSD250 G 1x200 b40 A2/EPDM55	1650025200
	210	211	HSD250 G 1x210 b40 A2/EPDM55	1650025210
300	198	202	HSD300 G 1x200 b40 A2/EPDM55	1650030200
	208	212	HSD300 G 1x210 b40 A2/EPDM55	1650030210
	217	221	HSD300 G 1x219 b40 A2/EPDM55	1650030220
	223	227	HSD300 G 1x225 b40 A2/EPDM55	1650030230
	248	252	HSD300 G 1x250 b40 A2/EPDM55	1650030250
400	273	276	HSD400 G 1x273 b40 A2/EPDM55	1650040270
	277	282	HSD400 G 1x277 b40 A2/EPDM55	1650040280
	315	321	HSD400 G 1x315 b40 A2/EPDM55	1650040310
	324	328	HSD400 G 1x324 b40 A2/EPDM55	1650040320
500	398	402	HSD500 G 1x400 b40 A2/EPDM55	1650050400
	427	431	HSD500 G 1x429 b40 A2/EPDM55	1650050430
	448	452	HSD500 G 1x450 b40 A2/EPDM55	1650050450

# Ringraumdichtungen für Rohre

## STANDARD-RINGRAUMDICHTUNGEN

### STANDARD-RINGRAUMDICHTUNG MIT GESTUFTER SUPERSEGMENTRINGTECHNOLOGIE

#### Eigenschaften und technische Daten:

- gas- und wasserdicht bis 2,5 bar
- Einbau nach DIN 18533 in entsprechende Einbauteile/Flansche
- Rohrabdichtung auch als Blinddichtung einsetzbar
- für Kernbohrungen/Futterrohre  $\varnothing$  100 – 300 mm
- Supersegmentringtechnik – individuelle Anpassung auf die verlegten Leitungsdurchmesser vor Ort
- durch großen Anwendungsbereich besonders für Lagerhaltung geeignet
- beschriftete Segmentringe mit Solltrennstelle
- U-Profil-Pressesegmente aus Edelstahl A2 oder A4
- optische und fühlbare Montagesicherheit durch eingebaute Kontrollöffnung
- Dichtbreite 40 mm
- Gummiqualität in EPDM oder in NBR



Supersegmentringtechnologie mit exakter Durchmesserbeschriftung



U-Profil-Pressesegmente aus Edelstahl A2 oder A4



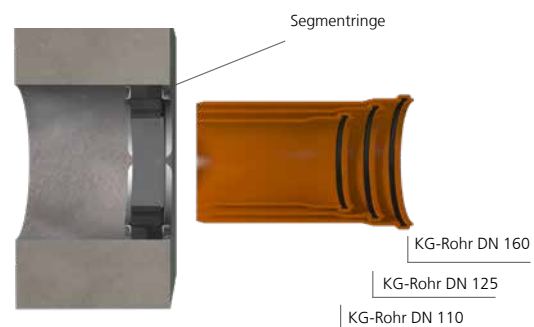
optische und fühlbare Montagesicherheit durch eingebaute Kontrollöffnung



blind verschlossen



geteilt/nachträglich teilbar



Mit der UNI-Ringraumdichtung HSD200 SSG 1x110/125/135/160 b40 A2/EPDM55 können die Standardrohre  $\varnothing_a$  110, 125 und 160 abgedichtet werden.



# Ringraumdichtungen für Rohre

## STANDARD-RINGRAUMDICHTUNGEN

### HSD SSG – STANDARD-RINGRAUMDICHTUNGEN FÜR EINE MEDIENLEITUNG

Abbildung	Geeignet für eine Medienleitung $\varnothing_a$ (mm)	Kernbohrung/ Futterrohr $\varnothing_i$ (mm)	Best.-Bez.	Stück/ VPE	GTIN	Artikelnummer
-----------	--	--	------------	------------	------	---------------

#### Standard-Ringraumdichtung, gestuft

	25, 32, 40, 50, 63	100	<b>HSD100 SSG</b> 1x25/32/40/50/63 b40 A2/EPDM55	1	4052487121286	3030300058
				15	4052487223713	
	75, 90, 110	150	<b>HSD150 SSG</b> 1x75/90/110 b40 A2/EPDM55	1	4052487121804	3030300062
				15	4052487223744	
	110, 125, 135, 160	200	<b>HSD200 SSG</b> 1x110/125/135/160 b40 A2/EPDM55	1	4052487123624	3030300067
				15	4052487223782	

#### Standard-Ringraumdichtung, stufenlos

	18 – 65	100	<b>HSD100 SSG</b> 1x18-65-SL b40 A2/EPDM55	1	4052487165655	3030300060
				15	4052487223737	
	70 – 112	150	<b>HSD150 SSG</b> 1x70-112-SL b40 A2/EPDM55	1	4052487129015	3030300064
				15	4052487223751	
	110 – 162	200	<b>HSD200 SSG</b> 1x110-162-SL b40 A2/EPDM55	1	4052487129022	3030300068
				15	4052487223799	
	159 – 211	250*	<b>HSD250 SSG</b> 1x159-211-SL b40 A2/EPDM55	1	4052487129374	3030300072
				4	4052487223805	
	200 – 252	300*	<b>HSD300 SSG</b> 1x200-252-SL b40 A2/EPDM55	1	4052487129381	3030300076
				4	4052487223812	

\* Blindverschluss optional als Zubehör erhältlich  
Weitere Ausführungen in A4 und NBR auf Anfrage.

### OPTIONALES ZUBEHÖR – VERSCHLUSSDECKEL

Abbildung	Geeignet zum Einsatz in Ringraumdichtungen $\varnothing_i$ (mm)	Best.-Bez.	Stück in VPE	GTIN	Artikelnummer
-----------	---	------------	--------------	------	---------------

#### Verschlussdeckel für HSD250 SSG 1x159-211 b40 A4/EPDM55

	160	<b>HSD250 SSG D</b>	1	4052487129978	5199990021
			4	4052487224550	

#### Verschlussdeckel für HSD300 SSG 1x200-252 b50 A4/EPDM55

	200	<b>HSD300 SSG D</b>	1	4052487233538	5199990019
			4	4052487224574	



Die passende Kernbohrungsversiegelung finden Sie unter Zubehör Seite 62 und Folgende.



Ringraumdichtungen

# Ringraumdichtungen für Rohre

## STANDARD-RINGRAUMDICHTUNGEN

### GLIEDERKETTE MODULARE ROHRDICHTUNG

#### Eigenschaften und technische Daten:

- gas- und wasserdicht bis 5 bar
- mit integrierter, visueller Montagekontrolle – kein Drehmomentschlüssel erforderlich
- für nachträglichen Einbau
- kein Nachziehen erforderlich
- Muttern durch Umspritzung direkt im Bauteil integriert, daher keine losen Teile
- optimierte Schraubengeometrie
- Made in Germany
- alle Metallteile aus hochwertigem Edelstahl A4
- hochwertige Gummiqualitäten EPDM oder NBR
- aus hochwertigem glasfaserverstärktem Polyamid
- geprüfte Dichtheit bis zu 5 bar durch Lloyds Register



GKD400 – Montagevorbereitung mit Gleitmittel GM



GKD400 – Anbringen der Segmente



GKD400 – Anziehen der Segmente



GKD400 – fertig montiert



GKD fertig montiert – alle Sichtfenster sind komplett gelb ausgefüllt.




GKD mit einem nicht angezogenen Segment – Montagefehler sofort erkannt.

# Ringraumdichtungen für Rohre

## STANDARD-RINGRAUMDICHTUNGEN

### MODULARE ROHRDICHTUNG – GLIEDERKETTE GKD, EPDM

Abbildung	Ringspalt (mm)		Medienrohr $\varnothing_a$ (mm)		Einbautiefe (mm)	Best.-Bez.
	von	bis	von	bis		
	12,7	16,0	21,3	323,9	75,0	X*GKD200 EPDM50
	16,0	20,0	25,0	90,0	75,0	X*GKD275 EPDM50
	18,5	23	58	463	100	X*GKD300 EPDM50
	23,25	26	60,3	463	100	X*GKD315 EPDM50
	24	30	152,2	716	110	X*GKD325 EPDM50
	25,5	34,0	30,0	323,9	120,0	X*GKD340 EPDM50
	32,0	42,0	40,0	406,4	120,0	X*GKD360 EPDM50
	36,5	43,0	168,3	1230	150	X*GKD400 EPDM50
	37,0	48,5	60,3	323,9	140,0	X*GKD410 EPDM50
	29	36	177,8	1230	125	X*GKD425 EPDM50
	45	52	168,3	1230	150	X*GKD440 EPDM50
	41,3	48,5	108,0	1230	150	X*GKD475 EPDM50
	62	71,5	158	1230	165	X*GKD500 EPDM50
	58	63,5	177,8	1230	165	X*GKD525 EPDM50
	50	58	152	1230	165	X*GKD575 EPDM50
	90	100	304	3000	205	X*GKD615 EPDM50
77	84	177,8	2020	165	X*GKD650 EPDM50	

Ringraumdichtungen

NBR auf Anfrage.

### ZUBEHÖR

Abbildung	Best.-Bez.	Artikelnummer
<b>Gleitmittelstift GM, bereits im Lieferumfang enthalten (bis 10 Glieder – 1 x Gleitmittelstift ab 11 Glieder – 2 x Gleitmittelstift)</b>		
	<b>GM</b>	5180040008

Das für Ihre Anforderung passende Produkt generiert Ihnen der Produktkonfigurator unter: [www.hauff-technik.ch](http://www.hauff-technik.ch)



Auf unserer Homepage finden Sie einen Konfigurator der Ihnen hilft das richtige Produkt für Sie zu finden.  
[www.hauff-technik.ch](http://www.hauff-technik.ch)



## STANDARD-RINGRAUMDICHTUNGEN

### STANDARD-RINGRAUMDICHTUNG FÜR REGENWASSERNUTZUNGSANLAGEN

#### Eigenschaften und technische Daten:

- gas- und wasserdicht bis 2,5 bar
- Einbau nach DIN 18533 in entsprechende Einbauteile/Flansche
- universelle Abdichtung für Regenwassernutzungsanlagen
- geteilte Dichtung zur nachträglichen Montage
- Ringraumdichtung auch als Blinddichtung einsetzbar
- für Kernbohrungen/Futterrohre: Ø 100 mm
- durch Segmentringtechnik großer Anwendungsbereich, dadurch besonders für Lagerhaltung geeignet
- U-Profil-Presssegmente aus Edelstahl A2
- optische und fühlbare Montagesicherheit durch eingebaute Kontrollöffnung
- Dichtbreite 40 mm
- Gummiqualität in EPDM



### STANDARD-RINGRAUMDICHTUNG FÜR HAUSANSCHLÜSSE

#### Eigenschaften und technische Daten:

- gas- und wasserdicht bis 2,5 bar
- Einbau nach DIN 18533 in entsprechende Einbauteile/Flansche
- universelle Abdichtung für Wasser oder Strom + Kommunikation
- Ringraumdichtung auch als Blinddichtung einsetzbar
- für Kernbohrungen/Futterrohre: Ø 100 mm
- durch Segmentringtechnik großer Anwendungsbereich, dadurch besonders für Lagerhaltung geeignet
- U-Profil-Presssegmente aus Edelstahl A2
- optische und fühlbare Montagesicherheit durch eingebaute Kontrollöffnung
- Dichtbreite 40 mm
- Gummiqualität in EPDM



### STANDARD-RINGRAUMDICHTUNG FÜR ROHRABDICHTUNGEN


#### Eigenschaften und technische Daten:


- universelle Dichtung für Kabelschutzrohranlagen
- zur Abdichtung der Kabelschutzrohre in einer Kernbohrung/Futterrohr: Ø 100 mm
- geteilte Dichtung zur nachträglichen Montage
- Ringraumdichtung auch als Blinddichtung einsetzbar
- Dichtbreite 40 mm
- Gummi: EPDM
- Pressplatten: 5mm
- Pressplatten, Schrauben, Muttern und Scheiben: Edelstahl rostfrei V2A (AISI 304L)
- gas- und wasserdicht




# Ringraumdichtungen für Rohre

## STANDARD-RINGRAUMDICHTUNGEN

HSD RW – STANDARD-RINGRAUMDICHTUNG				
Abbildung	Anzahl Kabel/Rohre	Kabel-/Rohr-Ø <sub>a</sub> (mm)	Best.-Bez.	Artikelnummer
Standard-Ringraumdichtung, Kernbohrung/Futterrohr Øi (mm) 100				
	4		HSD100 RWD 1x25/32/40+3x6-18 b40 A2/EPDM55	3030300059
	davon 3	6 – 18		
	davon 1	25, 32, 40		

HSD EW – STANDARD-RINGRAUMDICHTUNG				
Abbildung	Anzahl Kabel/Rohre	Kabel-/Rohr-Ø <sub>a</sub> (mm)	Best.-Bez.	Artikelnummer
Standard-Ringraumdichtung, Kernbohrung/Futterrohr Øi (mm) 100				
	5		HSD100 EW 1x24-44+4x7-12 b40 A2/EPDM	3030300054
	davon 4	7 – 12		
	davon 1	24 – 44		

HRD100 SGI – STANDARD-RINGRAUMDICHTUNG				
Abbildung	Anzahl Kabel/Rohre	Kabel-/Rohr-Ø <sub>a</sub> (mm)	Best.-Bez.	Artikelnummer
Standard-Ringraumdichtung, Kernbohrung/Futterrohr Øi 100 mm				
	3		HRD100 SGi 1x48/63/72 b40 A2/EPDM55	2700106749
	davon 1	48		
	davon 1	63		
	davon 1	72		

Ringraumdichtungen






Die passende Kernbohrungsversiegelung finden Sie unter Zubehör Seite 62 und Folgende.






# Kabeldurchführungen und Ringraumdichtungen

## ZUBEHÖR

ALLGEMEINES ZUBEHÖR		
Abbildung	Best.-Bez.	Artikelnummer
<b>Gelenkschlüssel (G), für Wände mit Wärmedämmung bis 100 mm (GD)</b>		
	SLS 6G	5200010040
	SLS 6GD	5200010040
<b>Gleitmittel 200 g</b>		
	GML	5020050010
<b>Kabelreiniger, Inhalt 1000 ml, schnelle und rückstandsfreie Verdunstung</b>		
	KRMTX	5040020030


ZUBEHÖR		
Abbildung	Best.-Bez.	Artikelnummer
<b>Kernbohrungsversiegelung zur Beschichtung von Kernbohrlochwandungen</b>		
	KBV 2K	354040001

DICHTPACKUNGEN & KUNSTSTOFFFLANSCH		
Abbildung	Best.-Bez.	Artikelnummer
<b>Druckablasselement für den Verschlussdeckel HSI150 DT zum kontrollierten Ablass von anstehendem Wasser im angeschlossenen Schutzrohrsystem</b>		
	HSI150 DAE	2126010170
<b>Abstandhalter-Set (2 Stück) zum Vergrößern des Achsabstandes der Dichtpackungen auf 250 mm. Ermöglicht Paketbildung HSI150 mit HSI90</b>		
	HSI AH40 SET2	3030300093
<b>290 ml Kartusche, Farbe grau, elastische Dichtmasse zur Optimierung der Wandoberfläche in Kombination mit Dichtflanschen</b>		
	EGO MS805	5020050084


# Kabeldurchführungen und Ringraumdichtungen

## ZUBEHÖR


### SYSTEMDECKEL ALLGEMEIN MIT SCHRUMPFTECHNIK

Abbildung	Best.-Bez.	Artikelnummer
Zum Verschluss unbelegter Stutzen, Verschlussstopfen für Systemdeckel HSI150 D7x33 und HSI150 D3x58		
	VS 20	3030300265
	VS 32/34	3030300266
	VS 58/60	3030300267
Zur Zentrierung und Fixierung von Kabeln in Systemdeckelstutzen für optimales Schrumpfen. Zentrierband-Set, bestehend aus 3 Stk. Elastomerstreifen 30 x 430 mm.		
	HSI ZB	5199991109

### SYSTEMDECKEL MIT KALTSCHRUMPFTECHNIK

Abbildung	Best.-Bez.	Artikelnummer
Schmelzklebeband, kaltverschweißend, Länge 3 m, Breite ca. 35 mm		
	Hatetherm Scapa 0485	316010000

### WERKZEUGSET

Abbildung	Best.-Bez.	Artikelnummer
Werkzeugset für die Montage, bestehend aus: 1 Drehmomentschlüssel 4-20 Nm, ¼ Zoll, 1 Adapter für Akkuschauber 4-kant, ¼ Zoll, 2 Verlängerungen, 150 mm, ¼ Zoll, 1 Verlängerung, 100 mm, ¼ Zoll, 1 Steckschlüsseleinsatz M6, SW 5, ¼ Zoll, 1 Steckschlüsseleinsatz M6, 100 mm mit Kugelkopf, ¼ Zoll, 1 Steckschlüsseleinsatz M8, 50 mm mit Kugelkopf, ¼ Zoll		
	HSI150 DG/HRK SSG WKZ	5200010300

### SYSTEMDECKEL SEGMENTO

Abbildung	Best.-Bez.	Artikelnummer
Drehmomentschraubendreher (1,2 Nm) SEGMENTO mit akustischem Signalgeber		
	DSD	5200010236
Spezialgleitmittel SEGMENTO 10 g		
	GMS	5020050021
Belegungsschablone SEGMENTO für die Auswahl der passenden Segmente entsprechend der Kabeldurchmesser		
	BSS	2300320000

# Futterrohre

## STANDARD-FUTTERROHRE

### UNIVERSELLES FUTTERROHR FÜR JEDE WANDART

#### Eigenschaften und technische Daten:

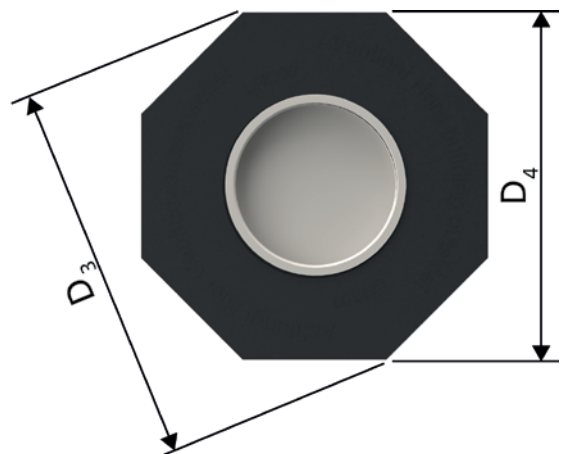
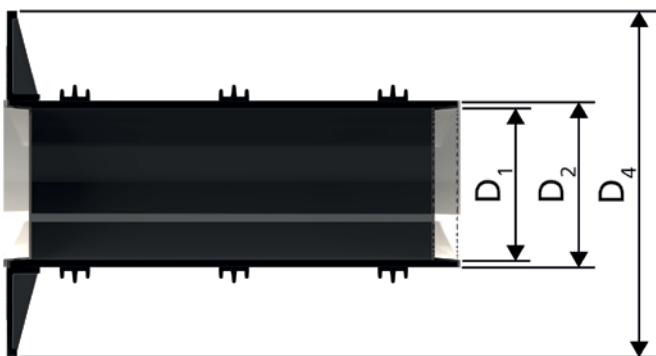
- WU-Beton Beanspruchungsklasse 1, Beanspruchungsklasse 2
- DIN 18533 W1.1-E, W1.2-E, W2.1-E
- mit Anspachtelflansch zur Anarbeitung von kunststoffmodifizierten Bitumendickbeschichtungen
- einsetzbar in allen Wandarten inklusive Elementwandbauweisen
- bruchunempfindlich
- für schalungsbündigen Einbau
- einbaufertig verschlossen



Betoniertes UFR mit PMBC



UFR in Schalung





Futterrohre

# STANDARD-FUTTERROHRE

<b>UFR – UNIVERSELLES FUTTERROHR</b>				
<b>Abbildung</b>	<b>Länge (mm)</b>	<b>Best.-Bez.</b>	<b>Stück</b>	<b>Artikelnummer</b>
<b>Universelles Futterrohr 100, Futterrohr <math>\varnothing_i</math> (mm) D1 100, Futterrohr <math>\varnothing_a</math> (mm) D2 110, Anspachtelflansch <math>\varnothing_a</math> (mm) D4 210, Anspachtelflansch <math>\varnothing_a</math> (mm) D3 227</b>				
	250	<b>UFR100/250</b>	1	3030300246
	300	<b>UFR100/300</b>	1	3030300247
	400	<b>UFR100/400</b>	1	3030300249
<b>Universelles Futterrohr 150, Futterrohr <math>\varnothing_i</math> (mm) D1 150, Futterrohr <math>\varnothing_a</math> (mm) D2 162, Anspachtelflansch <math>\varnothing_a</math> (mm) D4 260, Anspachtelflansch <math>\varnothing_a</math> (mm) D3 282</b>				
	250	<b>UFR150/250</b>	1	3030300253
	300	<b>UFR150/300</b>	1	3030300254
	400	<b>UFR150/400</b>	1	3030300256
<b>Universelles Futterrohr 200, Futterrohr <math>\varnothing_i</math> (mm) D1 200, Futterrohr <math>\varnothing_a</math> (mm) D2 214, Anspachtelflansch <math>\varnothing_a</math> (mm) D4 311, Anspachtelflansch <math>\varnothing_a</math> (mm) D3 336</b>				
	250	<b>UFR200/250</b>	1	3030300260
	300	<b>UFR200/300</b>	1	3030300261
	400	<b>UFR200/400</b>	1	3030300263
<b>Universelles Futterrohr 300, Futterrohr <math>\varnothing_i</math> (mm) D1 300, Futterrohr <math>\varnothing_a</math> (mm) D2 316, Anspachtelflansch <math>\varnothing_a</math> (mm) D4 436, Anspachtelflansch <math>\varnothing_a</math> (mm) D3 472</b>				
	250	<b>UFR300/250</b>	1	2800030250
	300	<b>UFR300/300</b>	1	2800030300
	400	<b>UFR300/400</b>	1	2800030400

Futterrohre

Sonderlängen lieferbar

## STANDARD-FUTTERROHRE

### ZEMENT-VERBUND-ROHR MIT SPEZIALBESCHICHTUNG

#### Eigenschaften und technische Daten:

- WU-Beton Beanspruchungsklasse 1, Beanspruchungsklasse 2
- aus Kunststoff, dadurch extrem leicht
- homogener Verbund zum Bauwerk durch Spezialbeschichtung
- zum nachträglichen Einbau in Ausbrüche bzw. rechteckige Öffnungen geeignet
- einbaufertig verschlossen
- bruchunempfindlich, formstabil
- einfach anpassbar auf benötigte Wandstärke vor Ort
- zementgebundene Spezialbeschichtung
- zertifiziert durch KIWA-Bautest
- Futterrohrinnendurchmesser von 50 – 300 mm
- in jeder Wandstärke lieferbar
- geeignet für alle Wandarten
- maximale Lieferlänge 3000 mm



Zementgebundene Spezialbeschichtung



ZVR200/300 in der Schalung fixiert



Passende Ringraumdichtungen finden Sie auf Seite 42 und Folgende.

# STANDARD-FUTTERROHRE

ZVR – ZEMENTVERBUNDROHR					
Abbildung	Futterrohr Ø <sub>i</sub> (mm)	Futterrohr Ø <sub>a</sub> (mm)	Wand- stärke	Best.-Bez.	Artikelnummer
	100	115	200	<b>ZVR100/200</b>	1200100200
	100	115	250	<b>ZVR100/250</b>	1200100250
	100	115	300	<b>ZVR100/300</b>	1200100300
	100	115	400	<b>ZVR100/400</b>	1200100400
	150	167	200	<b>ZVR150/200</b>	1200150200
	150	167	250	<b>ZVR150/250</b>	1200150250
	150	167	300	<b>ZVR150/300</b>	1200150300
	150	167	400	<b>ZVR150/400</b>	1200150400
	200	219	200	<b>ZVR200/200</b>	1200200200
	200	219	250	<b>ZVR200/250</b>	1200200250
	200	219	300	<b>ZVR200/300</b>	3030300280
	200	219	400	<b>ZVR200/400</b>	1200200400
	250	269	200	<b>ZVR250/200</b>	1200250200
	250	269	250	<b>ZVR250/250</b>	1200250250
	250	269	300	<b>ZVR250/300</b>	1200250300
	250	269	400	<b>ZVR250/400</b>	1200250400
	300	321	200	<b>ZVR300/200</b>	1200300200
	300	321	250	<b>ZVR300/250</b>	1200300250
	300	321	300	<b>ZVR300/300</b>	1200300300
	300	321	400	<b>ZVR300/400</b>	1200300400

Weitere Futterrohrdurchmesser auf Anfrage.

Ab einer Länge > 600 mm ist das Zement-Verbund-Rohr beidseitig mit jeweils 250 mm beschichtet.

## STANDARD-FUTTERROHRE

### ZEMENT-VERBUND-ROHR MIT MANSCHETTE ZUR BODENEINFÜHRUNG DES HATEFLEX-SPIRALSCHLAUCHES

**Eigenschaften und technische Daten:**

- WU-Beton Beanspruchungsklasse 1, Beanspruchungsklasse 2
- zur Bodeneinführung des Spiralschlauches Hateflex14150
- homogener Verbund zum Beton durch Spezialbeschichtung
- geringes Gewicht, bruchunempfindliches, formstabilen Kunststoffrohr
- bündiges Ablängen nach Fertigstellen des Fußbodens möglich
- gas- und wasserdicht bis 2,5 bar



Reihenanzordnung  
2x KES MA150 ZVR150/500 an  
der Aufstellvorrichtung  
KES FUBO-FIX AV

Futterrohre

## STANDARD-FUTTERROHRE

<b>KES150 MA – KABELINFÜHRUNGSSYSTEM</b>		
<b>Abbildung</b>	<b>Best.-Bez.</b>	<b>Artikelnummer</b>
<b>Zementverbundrohr (Länge 500 mm) mit Manschette für die Bodeneinführung des Spiralschlauches Hateflex14150</b>		
	<b>KES MA150 ZVR150/500</b>	2125502000

# STANDARD-FUTTERROHRE

## FASERZEMENT-FUTTERROHR

### Eigenschaften und technische Daten:

- WU-Beton Beanspruchungsklasse 1, Beanspruchungsklasse 2
- asbestfrei
- korrosionsbeständig
- nicht brennbar
- elektrisch nicht leitend
- optimale Verbindung zum Beton
- Futterrohrinnendurchmesser von 80 – 1.000 mm
- umlaufende Außenrillung für eine dichte und kraftschlüssige Verbindung zum Bauwerk
- für Wandstärken bis 1.200 mm lieferbar
- geeignet für alle Wandarten



Längswasserdichte Außenrillung




FZR400/300 Einbauort Kläranlage



FZR100/240 Abdichtung Rohrtrasse

# STANDARD-FUTTERROHRE


<b>FZR – FASERZEMENTROHR</b>					
Abbildung	Futterrohr $\varnothing_i$ (mm)	Futterrohr $\varnothing_a$ (mm)	Wandstärke	Best.-Bez.	Artikelnummer
	100	$\leq 160$	200	<b>FZR100/200</b>	1800100200
	100	$\leq 160$	250	<b>FZR100/250</b>	1800100250
	100	$\leq 160$	300	<b>FZR100/300</b>	1800100300
	100	$\leq 160$	400	<b>FZR100/400</b>	1800100400
	150	$\leq 190$	200	<b>FZR150/200</b>	1800150200
	150	$\leq 190$	250	<b>FZR150/250</b>	1800150250
	150	$\leq 190$	300	<b>FZR150/300</b>	1800150300
	150	$\leq 190$	400	<b>FZR150/400</b>	1800150400
	200	$\leq 245$	200	<b>FZR200/200</b>	1800200200
	200	$\leq 245$	250	<b>FZR200/250</b>	1800200250
	200	$\leq 245$	300	<b>FZR200/300</b>	1800200300
	200	$\leq 245$	400	<b>FZR200/400</b>	1800200400

Weitere Futterrohrdurchmesser auf Anfrage.



Passende Ringraumdichtungen finden Sie auf Seite 54 und Folgende.



<b>ZUBEHÖR FÜR FZR</b>			
Abbildung	Futterrohr $\varnothing_i$ (mm)	Best.-Bez.	Artikelnummer
<b>Schalungshilfe für Faserzement-Futterrohr 2 Stück</b>			
	80	<b>FZR SH 80 VE2</b>	1803000080
	100	<b>FZR SH 100 VE2</b>	1803000100
	125	<b>FZR SH 125 VE2</b>	1803000125
	150	<b>FZR SH 150 VE2</b>	1803000150
	200	<b>FZR SH 200 VE2</b>	1803000200
	250	<b>FZR SH 250 VE2</b>	1803000250
	300	<b>FZR SH 300 VE2</b>	1803000300
	350	<b>FZR SH 350 VE2</b>	1803000350
	400	<b>FZR SH 400 VE2</b>	1803000400

## STANDARD-FUTTERROHRE

### FASERZEMENT-FUTTERROHR GETEILT

#### Eigenschaften und technische Daten:

- WU-Beton Beanspruchungsklasse 1, Beanspruchungsklasse 2
- geteilte Ausführung, geeignet zur nachträglichen Abdichtung von Medienrohren/Kabel zum Gebäude
- asbestfrei
- korrosionsbeständig
- nicht brennbar
- elektrisch nicht leitend
- Futterrohrinnendurchmesser von 80 – 800 mm
- umlaufende Außenrillung für eine dichte und kraftschlüssige Verbindung zum Bauwerk
- für Wandstärken bis 1.200 mm lieferbar



FZRG350/300 mit Spachtelmasse aus Montageset Z-FZR-G




FZRG350/300 Montage



FZR100 / 240 Abdichtung Rohrtrasse



# STANDARD-FUTTERROHRE

FZRG – FASERZEMENTROHR GETEILT					
Abbildung	Futterrohr $\varnothing_i$ (mm)	Futterrohr $\varnothing_a$ (mm)	Wandstärke	Best.-Bez.	Artikelnummer
	100	$\leq 160$	200	<b>FZRG100/200</b>	1802100200
	100	$\leq 160$	250	<b>FZRG100/250</b>	1802100250
	100	$\leq 160$	300	<b>FZRG100/300</b>	1802100300
	100	$\leq 160$	400	<b>FZRG100/400</b>	1802100400
	150	$\leq 190$	200	<b>FZRG150/200</b>	1802150200
	150	$\leq 190$	250	<b>FZRG150/250</b>	1802150250
	150	$\leq 190$	300	<b>FZRG150/300</b>	1802150300
	150	$\leq 190$	400	<b>FZRG150/400</b>	1802150400
	200	$\leq 245$	200	<b>FZRG200/200</b>	1802200200
	200	$\leq 245$	250	<b>FZRG200/250</b>	1802200250
	200	$\leq 245$	300	<b>FZRG200/300</b>	1802200300
	200	$\leq 245$	400	<b>FZRG200/400</b>	1802200400

Futterrohre

Weitere Futterrohrdurchmesser auf Anfrage.



Passende Ringraumdichtungen finden Sie auf Seite 54 und Folgende.



ERFORDERLICHES ZUBEHÖR FÜR FZRG		
Artikel	Best.-Bez.	Artikelnummer
Montageset für FZRG Inhalt: 1 kg Spachtelmasse auf Epoxidharzbasis, Abstandshalter und Latexhandschuhe Verbrauch: Spachtelmasse ca. 65 g je 100 mm Schnittfläche		
	<b>MSET FZRG</b>	1803000000

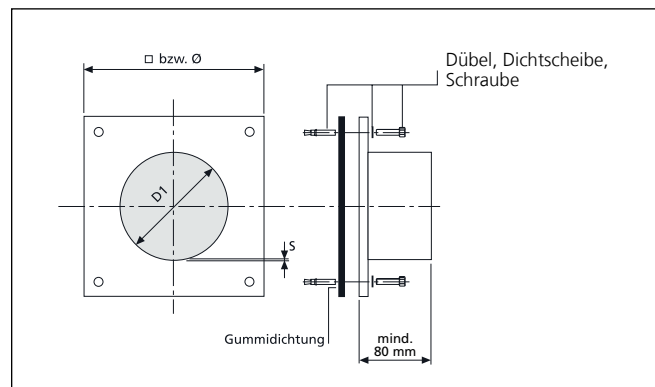
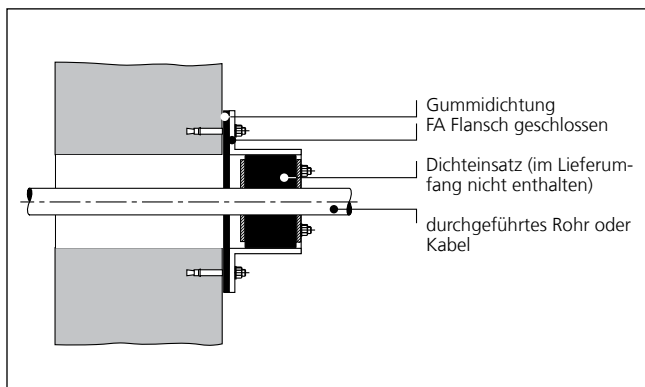
# Futterrohre

## FLANSCH-FUTTERROHRE

### EDELSTAHLFLANSCH

#### Eigenschaften und technische Daten:

- WU-Beton Beanspruchungsklasse 1, WU-Beton Beanspruchungsklasse 2
- DIN 18533 W1.1-E, DIN 18533 W1.2-E, DIN 18533 W2.1-E
- individuelle Ausführungen können kundenspezifisch gefertigt werden
- auch mit mehreren Durchgängen und unterschiedlichen Durchmessern lieferbar
- druckdichte Abdichtung von Kernbohrungen
- geeignet für nicht drückendes und drückendes Wasser
- Edelstahl A2 oder A4
- im Lieferumfang enthalten: Flächendichtung und Befestigungselemente aus Edelstahl A4 inklusive Dichtringe gegen eindringendes Wasser
- nachträglich montierbar



Futterrohre


# FLANSCH-FUTTERROHRE

FA					
Abbildung	Futterrohr $\varnothing_i$ (mm)	Futterrohr Wanddicke (mm) S	Flansch Standard-Abmessungen (mm)	Best.-Bez.	Artikelnummer
	80	2	□170	<b>FA1x80/80/0 A2</b>	910820000
	100	2	□185	<b>FA1x100/80/0 A2</b>	910830000
	125	2	□205	<b>FA1x125/80/0 A2</b>	910840000
	150	2	□225	<b>FA1x150/80/0 A2</b>	910850000
	200	3	Ø 350	<b>FA1x200/80/0 A2</b>	910870000
	250	2,5	Ø 400	<b>FA1x250/80/0 A2</b>	910880000
	300	3	Ø 450	<b>FA1x300/80/0 A2</b>	910890000
	350	3	Ø 500	<b>FA1x350/80/0 A2</b>	910893500
	400	3	Ø 550	<b>FA1x400/80/0 A2</b>	910900000
	450	4	Ø 600	<b>FA1x450/80/0 A2</b>	910900002
	500	4	Ø 650	<b>FA1x500/80/0 A2</b>	910900003

Futterrohre

Individuelle Ausführungen können kundenspezifisch gefertigt werden.  
Befestigungselemente im Lieferumfang enthalten!

## OPTIONALES ZUBEHÖR

Artikel	Best.-Bez.	Artikelnummer
290 ml Kartusche Farbe grau Elastische Dichtmasse zur Optimierung der Wandoberfläche in Kombination mit Dichtflanschen		
	<b>EGO MS805</b>	5020050084

# Futterrohre

## FLANSCH-FUTTERROHRE

### EDELSTAHLFLANSCH GETEILT

#### Eigenschaften und technische Daten:

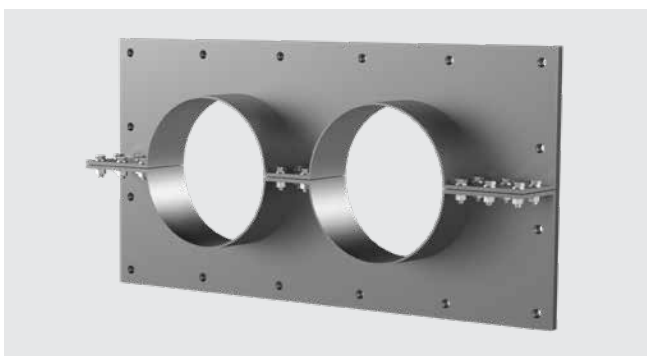
- WU-Beton Beanspruchungsklasse 1, WU-Beton Beanspruchungsklasse 2
- DIN 18533 W1.1-E, DIN 18533 W1.2-E, DIN 18533 W2.1-E
- druckdichte Abdichtung von Kernbohrungen
- geeignet für nicht drückendes und drückendes Wasser
- Edelstahl A2 oder A4
- im Lieferumfang enthalten: Flächendichtung und Befestigungselemente aus Edelstahl A4 inklusive Dichtringe gegen eindringendes Wasser
- nachträglich montierbar
- geteilte Ausführung für bereits verlegte Medienleitungen
- individuelle Ausführungen können kundenspezifisch gefertigt werden
- auch mit mehreren Durchgängen und unterschiedlichen Durchmessern lieferbar



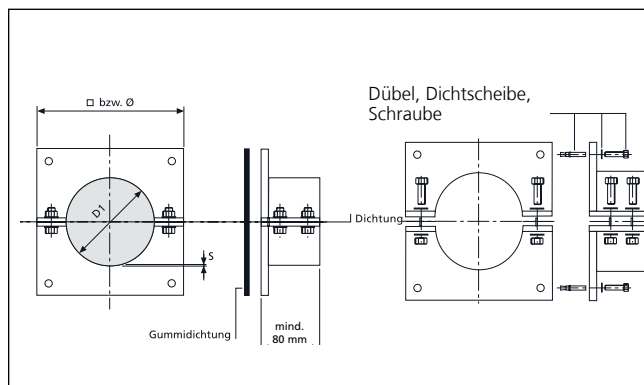
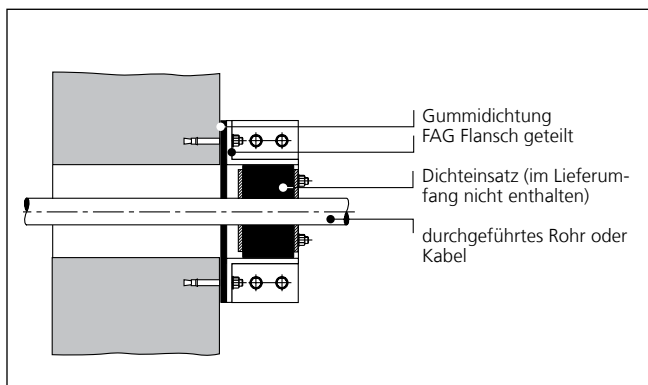
Bauseitig vorhandene rechteckige Aussparung – muss nachträglich abgedichtet werden



Geteilter Rechteck-Flansch mit Mehrfachbelegung




Mehrfachflansch geteilt FAG 2xd



Futterrohre

# FLANSCH-FUTTERROHRE

FAG					
Abbildung	Futterrohr $\varnothing_i$ (mm)	Futterrohr Wanddicke (mm) S	Flansch Standard-Abmessungen (mm)	Best.-Bez.	Artikelnummer
	80	1,5	□170	<b>FAG1x80/80 A2</b>	910910000
	100	2	□185	<b>FAG1x100/80A2</b>	910920000
	125	2	□205	<b>FAG1x125/80A2</b>	910930000
	150	2	□225	<b>FAG1x150/80A2</b>	910950000
	200	2	Ø 350	<b>FAG1x200/80 A2</b>	910960000
	250	2	Ø 400	<b>FAG1x250/80 A2</b>	910970000
	300	3	Ø 450	<b>FAG1x300/80 A2</b>	910980000
	350	3	Ø 500	<b>FAG1x350/80 A2</b>	910983500
	400	3	Ø 550	<b>FAG1x400/80 A2</b>	910990000
	450	4	Ø 600	<b>FAG1x450/80 A2</b>	910990002
	500	4	Ø 650	<b>FAG1x500/80 A2</b>	910990003

Futterrohre


Individuelle Ausführungen können kundenspezifisch gefertigt werden.  
Befestigungselemente im Lieferumfang enthalten!



Passende Ringraumdichtungen finden Sie auf Seite 54 und Folgende.



## OPTIONALES ZUBEHÖR

Artikel	Best.-Bez.	Artikelnummer
290 ml Kartusche Farbe grau Elastische Dichtmasse zur Optimierung der Wandoberfläche in Kombination mit Dichtflanschen		
	EGO MS805	5020050084

# Futterrohre

## FLANSCH-FUTTERROHRE

### FEST-/LOSFLANSCH-FUTTERROHR VERZINKT ZUM EINBETONIEREN FÜR SCHWARZE WANNE

#### Eigenschaften und technische Daten:

- DIN 18533 W2.1-E, DIN 18533 W2.2-E
- Fest-/Losflansch nach DIN 18533
- bruchunempfindlich
- flexible Wandstärkenanpassung durch Futterrohr aus Kunststoff
- schalungsbündiger Einbau
- Fest-/Losflansch, Stahl verzinkt (A3C), auch in Edelstahl A2 (AISI 304L) oder A4 (AISI 316L) lieferbar
- für Wandstärken von 200 bis 500 mm
- empfohlene Dichteinsätze für verzinkte Ausführung: Standard-Ringraumdichtung HSDC (pulverbeschichtet)



FLFE 1x200/X A3C mit der Standard-Ringraumdichtung HSDC (pulverbeschichtet)



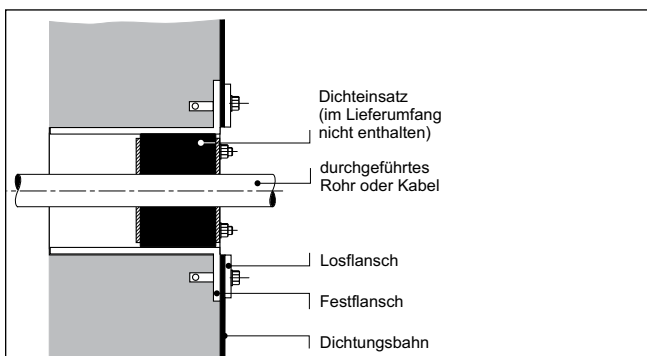
FLFE 1x200/X Edelstahlausführung mit Anbindung an PMBC mittels Vlies-Zulage, s. **Seite 79 und Folgende**



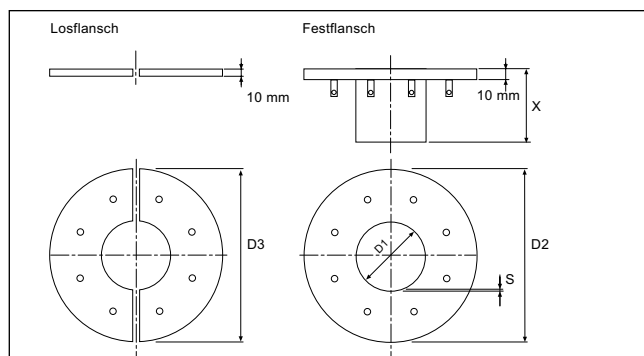
Zubehör HSDC



Zubehör HRK SSG



Schnitt – Einbau



Bemaßung

Futterrohre

# FLANSCH-FUTTERROHRE

FLFE – FEST-/LOSFLANSCH-FUTTERROHR (ZUM EINBETONIEREN)				
Abbildung	Futterrohr Ø <sub>i</sub> D1 (mm)	Festflansch Ø <sub>a</sub> D2 (mm)	Losflansch Ø <sub>a</sub> D3 (mm)	Best.-Bez.
	100	425	415	FLFE1x100/0/200 DIN18533 A3C
				FLFE1x100/0/240 DIN18533 A3C
				FLFE1x100/0/250 DIN18533 A3C
				FLFE1x100/0/300 DIN18533 A3C
				FLFE1x100/0/365 DIN18533 A3C
				FLFE1x100/0/400 DIN18533 A3C
				FLFE1x100/0/500 DIN18533 A3C
	200	530	520	FLFE1x200/0/200 DIN18533 A3C
				FLFE1x200/0/240 DIN18533 A3C
				FLFE1x200/0/250 DIN18533 A3C
				FLFE1x200/0/300 DIN18533 A3C
				FLFE1x200/0/365 DIN18533 A3C
				FLFE1x200/0/400 DIN18533 A3C
				FLFE1x200/0/500 DIN18533 A3C

Artikelnummern und weitere Größen auf Anfrage.

ZUBEHÖR FÜR FLFE		
Abbildung	Futterrohr Ø <sub>i</sub> D (mm)	Best.-Bez.
<b>Zulage: EPDM (2 mm)</b>		
	100	Z1x100 FLF(E/A) 18533 SET b2 EPDM55
	200	Z1x200 FLF(E/A) 18533 SET b2 EPDM55
<b>Zulage: EPDM (6 mm) Lieferumfang 2 Stück</b>		
	100	Z1x100 FLF(E/A) 18533 SET b6 EPDM55
	200	Z1x200 FLF(E/A) 18533 SET b6 EPDM55
<b>Zulage: Silikon (3 mm) Lieferumfang 2 Stück</b>		
	100	Z1x100 FLF(E/A) 18533 SET b3 Silikon
	200	Z1x200 FLF(E/A) 18533 SET b3 Silikon
<b>Zulagenset PMBC 1 x Vlies + 1 EPDM-Zulage 2 mm, Silikon-Schutzkappen</b>		
	100	Z1x100 FLF(E/A) 18533 SET PMBC
	200	Z1x200 FLF(E/A) 18533 SET PMBC

Artikelnummern auf Anfrage.

Die Auswahl der Zulagen muss in Abstimmung mit dem Gebäudeabdichter getroffen werden.

Futterrohre

# FLANSCH-FUTTERROHRE

## FEST-/LOSFLANSCH-FUTTERROHR VERZINKT ZUM NACHTRÄGLICHEN ANDÜBELN FÜR SCHWARZE WANNE

### Eigenschaften und technische Daten:

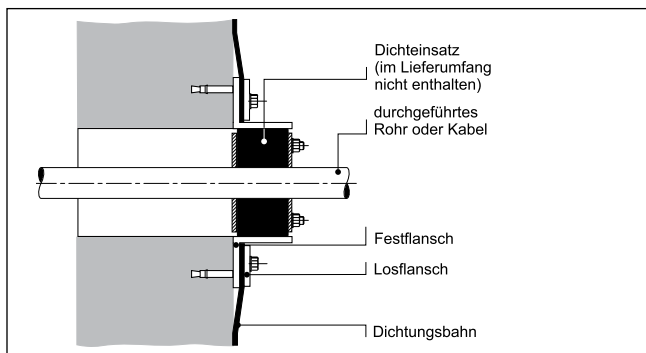
- DIN 18533 W2.1-E, W2.2-E
- Fest-/Losflansch nach DIN 18533
- zum nachträglichen Andübeln
- Fest-/Losflansch, Stahl verzinkt (A3C), auch in Edelstahl A2 (AISI 304L) oder A4 (AISI 316L) lieferbar
- empfohlene Dichteinsätze für verzinkte Ausführung: Standard-Ringraumdichtung HSDC (pulverbeschichtet)
- Standardoberlänge 80 mm



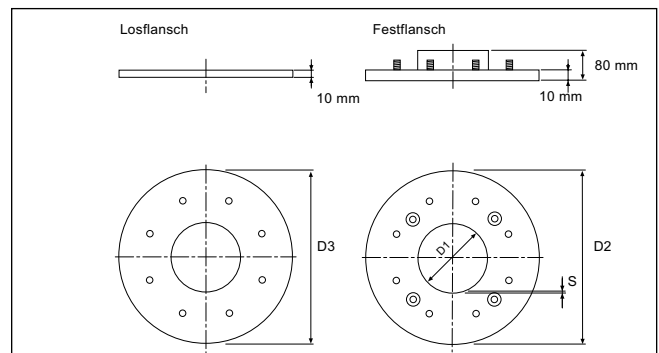
FLFA 400 A3C Entwässerungsanbindung



Zubehör HSDC



Schnitt – Einbau

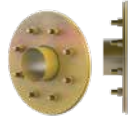


Bemaßung






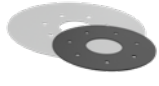
# FLANSCH-FUTTERROHRE

## FLFA – FEST-/LOSFLANSCH-FUTTERROHR (ZUM NACHTRÄGLICHEN ANDÜBELN )

Abbildung	Futterrohr $\varnothing_i$ D1 (mm)	Festflansch $\varnothing_a$ D2 (mm)	Losflansch $\varnothing_a$ D3 (mm)	Best.-Bez.
	100	425	415	FLFA 1x100/80/0 DIN18533 A3C
	150	475	465	FLFA 1x150/80/0 DIN18533 A3C
	200	530	520	FLFA 1x200/80/0 DIN18533 A3C
	250*	580	570	FLFA 1x250/80/0 DIN18533 A3C
	300*	630	620	FLFA 1x300/80/0 DIN18533 A3C

\* Der Losflansch wird in geteilter Ausführung geliefert. Artikelnummern und weitere Größen auf Anfrage.

## ZUBEHÖR FÜR FLFA

Abbildung	Futterrohr $\varnothing_i$ D (mm)	Best.-Bez.
<b>Zulage: EPDM (2 mm)</b>		
	100	Z1x100 FLF(E/A) 18533 SET b2 EPDM55
	150	Z1x150 FLF(E/A) 18533 SET b2 EPDM55
	200	Z1x200 FLF(E/A) 18533 SET b2 EPDM55
	250	Z1x250 FLF(E/A) 18533 SET b2 EPDM55
	300	Z1x300 FLF(E/A) 18533 SET b2 EPDM55
<b>Zulage: EPDM (6 mm) Lieferumfang 2 Stück</b>		
	100	Z1x100 FLF(E/A) 18533 SET b6 EPDM55
	150	Z1x150 FLF(E/A) 18533 SET b6 EPDM55
	200	Z1x200 FLF(E/A) 18533 SET b6 EPDM55
	250	Z1x250 FLF(E/A) 18533 SET b6 EPDM55
	300	Z1x300 FLF(E/A) 18533 SET b6 EPDM55
<b>Zulage: Silikon (3 mm) Lieferumfang 2 Stück</b>		
	100	Z1x100 FLF(E/A) 18533 SET b3 Silikon
	150	Z1x150 FLF(E/A) 18533 SET b3 Silikon
	200	Z1x200 FLF(E/A) 18533 SET b3 Silikon
	250	Z1x250 FLF(E/A) 18533 SET b3 Silikon
	300	Z1x300 FLF(E/A) 18533 SET b3 Silikon
<b>Zulagenset PMBC 1 x Vlies + 1 EPDM-Zulage 2 mm, Silikonenschutzkappen</b>		
	100	Z1x100 FLF(E/A) 18533 SET PMBC
	150	Z1x150 FLF(E/A) 18533 SET PMBC
	200	Z1x200 FLF(E/A) 18533 SET PMBC
	250	Z1x250 FLF(E/A) 18533 SET PMBC
	300	Z1x300 FLF(E/A) 18533 SET PMBC

Artikelnummern auf Anfrage.

Die Auswahl der Zulagen muss in Abstimmung mit dem Gebäudeabdichter getroffen werden.

# FLANSCH-FUTTERROHRE/RINGRAUMDICHUNGEN

## VORHER



Bauseitig vorhandene rechteckige Aussparung – muss nachträglich abgedichtet werden

## NACHHER



Geteilter Rechteck-Flansch mit Mehrfachbelegung



Schräge Kernbohrung in porösem Mauerwerk



Fest-/Losflansch mit schräger Leerrohranbindung vor Flächenabdichtung



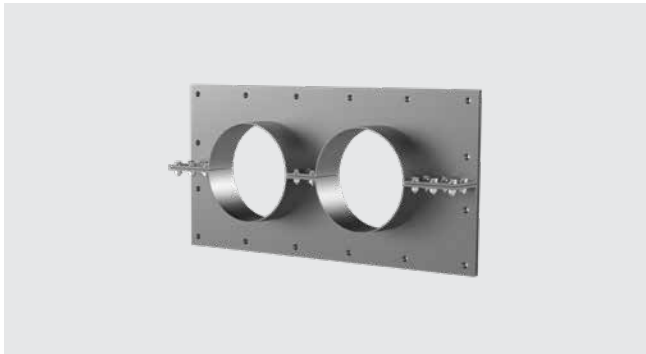
Hochspannungskabel und Schutzrohre müssen nachträglich in Schachtwand abgedichtet werden



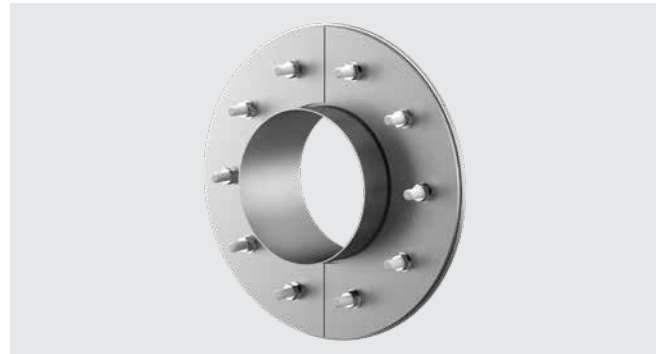
Geteilter Fest-/Losflansch in Anlehnung an DIN 18533

Futterrohre

FLANSCH-FUTTERROHRE/RINGRAUMDICHTUNGEN



Mehrfachflansch geteilt  
FAG 2xd



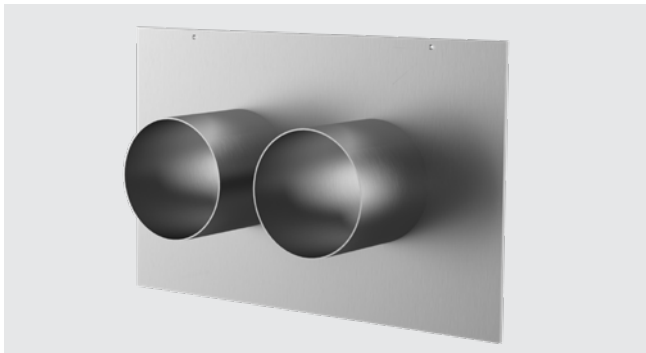
Fest- und Losflansch FLFA (D)  
für die Abdichtung nach DIN 18533 W2.1-E, W2.2-E



Geteilte individuelle Ringraumdichtung  
HRD SGi mit Segmentringtechnik



Standard Ringraumdichtung HSD



Mehrfachfutterrohr mit Mittelflansch  
FUM



Zwei-Ebenen Fest- und Losflansch 2FLFA für Abdichtung nach DIN  
18531

# Abwasserdurchführungen BODENEINFÜHRUNGEN

## ANSCHLUSSTRICHTER MIT TRITTSCHUTZEINSATZ

### Eigenschaften und technische Daten:

- WU-Beton Beanspruchungsklasse 1, Beanspruchungsklasse 2
- DIN 18533 W1.1-E
- gas- und wasserdichte Verbindung mit der Bodenplatte dank integrierter 3-Stegdichtung
- KIWA-geprüft
- aus radondichtem ABS-Kunststoff
- zum Ausgleich eines Versatzes von bis zu 90 mm (nach dem Betonieren) zwischen Fallrohr und Bodendurchführung in jede Richtung
- erspart rechteckige Aussparungen und somit aufwändige Nacharbeiten
- zur einfachen Montage vor Ort
- inklusive Trittschutzeinsatz gemäß DGUV 38 §12a
- kann zur Bodenplattenentwässerung während der Bauphase verwendet werden, dank integrierter Schmutzfangrillen
- mit integrierter Libelle zur lagemäßigen Ausrichtung des Anschlussstrichters



Dieses Produkt schützt vor dem gesundheitsschädlichen Eintreten von Radongas in Ihr Gebäude.

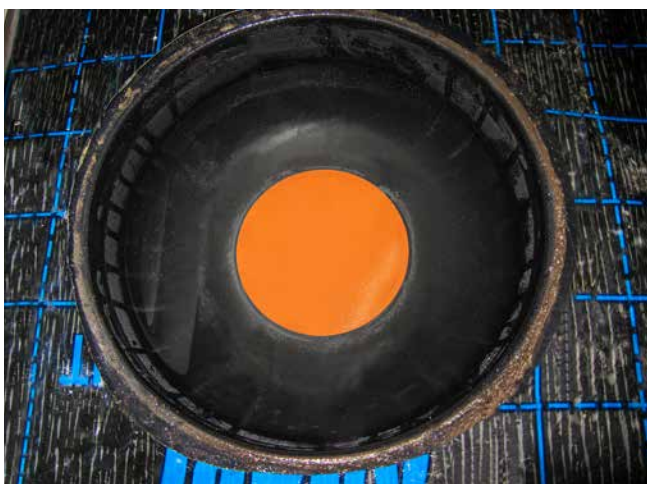
Was genau ist Radon?  
Auf unserer Website finden Sie mehr Informationen und ein Erklärvideo dazu.



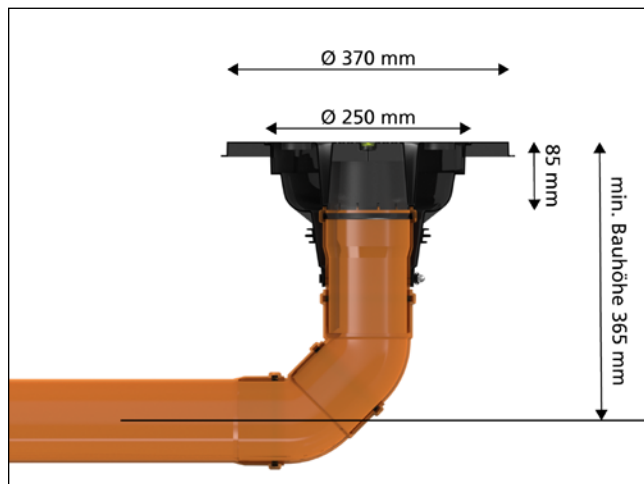
Schwierigkeit: nachträglicher gas- und dampfdichter Verschluss



Schwierigkeit: Einbindung der Dampfsperre




Einfache Einbindung der Dampfsperre über Klebeflansch



# Abwasserdurchführungen

## BODENEINFÜHRUNGEN

AT110 – ANSCHLUSSTRICHTER						
Abbildung	Geeignet für Ø <sub>s</sub> (mm)	Typ	Best.-Bez.	Stück in VPE	GTIN	Artikelnummer
<b>KG-Rohr-Anschlussstrichter</b>						
	110	KG/ KG 2000	<b>AT110</b>	1	4052487171663	827001601
				8	4052487224314	
				32	4052487224321	

### Gefahrenstellen beim Einbau ohne AT110:



Achtung: Gefahrenstelle, Stolperfalle



Achtung: keine dichte Verbindung zwischen Rechteckaussparung und Beton und zwischen KG-Rohr und Beton

### Vorteile beim Einbau mit AT110:



trittsicher und stolperfrei



absolut gas- und wasserdicht

# Abwasserdurchführungen BODENEINFÜHRUNGEN

## HAUFF-MAUERKRAGEN KG-FIX

### Eigenschaften und technische Daten:

- WU-Beton Beanspruchungsklasse 1, Beanspruchungsklasse 2
- gas- und wasserdicht bis 2,5 bar
- schnelle, werkzeuglose Montage
- hohe Formstabilität durch hochwertiges ABS
- für alle gängigen glatten Rohre geeignet
- KIWA-Bautest geprüft



Dieses Produkt schützt vor dem gesundheitsschädlichen Eintreten von Radongas in Ihr Gebäude.

Was genau ist Radon?  
Auf unserer Website finden Sie mehr Informationen und ein Erklärvideo dazu.




Schnelle, werkzeuglose Montage

# Abwasserdurchführungen

## BODENEINFÜHRUNGEN

KG-FIX – HAUFF-MAUERKRAGEN						
Abbildung	Mauerkragen Ø <sub>a</sub> (mm)	Geeignet für Medienrohr Ø <sub>a</sub> (mm)	Best.-Bez.	Stück in VPE	GTIN	Artikelnummer
Hauff-Mauerkragen						
	212	110	KGF110	1	4052487156721	3030300095
				15	4052487220170	
	227	125	KGF125	1	4052487228855	3030377635
				10	4052487239622	
	262	160	KGF160	1	4052487171625	3030300098
				5	4052487220200	

ZUBEHÖR – FOLIEN-MANSCHETTE			
Abbildung	Best.-Bez.	GTIN	Artikelnummer
Anbindung von Abwasser- oder Schutzrohren			
	HFM 1x100-110	4052487228053	3030370212
	HFM 1x125-135	4052487228060	3030370213
	HFM 1x150-165	4052487228077	3030370214
	HFM 1x200-220	4052487228084	3030370215



Weitere Folien-Manschetten finden Sie auf Seite 106 und Folgende.

## UNIVERSAL-WANDDURCHFÜHRUNG OHNE STOSSKANTE

### Eigenschaften und technische Daten:

- WU-Beton Beanspruchungsklasse 1, Beanspruchungsklasse 2
- DIN 18533 W1.1-E, W1.2-E, W2.1-E
- einbaufertig blind verschlossen, wasserdicht bis 1 bar bereits nach dem Betonieren
- KIWA-geprüft
- einfache und schnelle Montage
- vor Ort auf Wandstärke anpassbar (UDM)
- vormontiert auf Wandstärke lieferbar (UDM/X)
- erhältlich für KG- und KG 2000-Rohre  $\varnothing_a$  110 und 160 mm
- für schalungsbündigen Einbau keine Unterbrechung der Flussrichtung (siehe Grafik)
- mit Anspachtelflansch zur Anarbeitung von kunststoffmodifizierten Bitumen-dickbeschichtungen

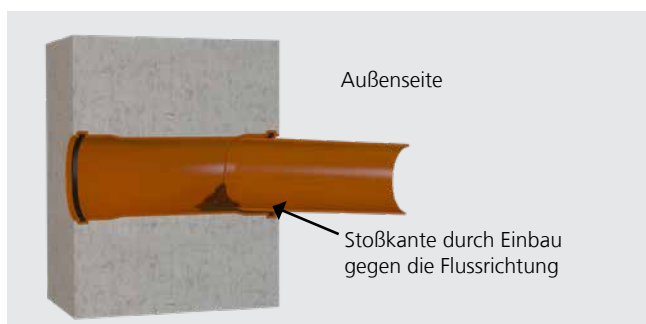


Dieses Produkt schützt vor dem gesundheitsschädlichen Eintreten von Radongas in Ihr Gebäude.

Was genau ist Radon?  
Auf unserer Website finden Sie mehr Informationen und ein Erklärvideo dazu.



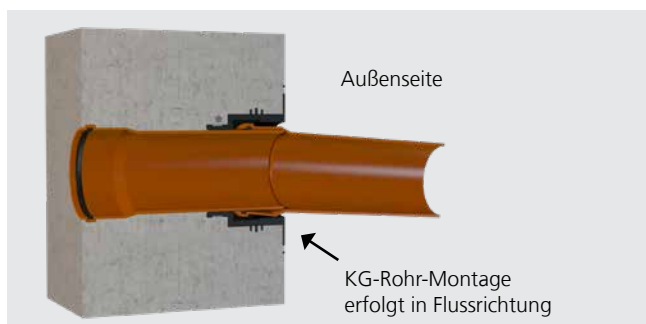
### Herkömmliche Wanddurchführung



Bei herkömmlichen Wanddurchführungen in Doppelsteckmuffen-Ausführung wird die „Flussrichtung“ durch das Einstecken des KG-Rohr-Spitzendes auf der Gebäudeaußenseite unterbrochen. Dies führt bei leichten Setzungen, die im Bereich des Arbeitsraumes nicht ganz ausgeschlossen werden können, zu einer „Stoßkante“.

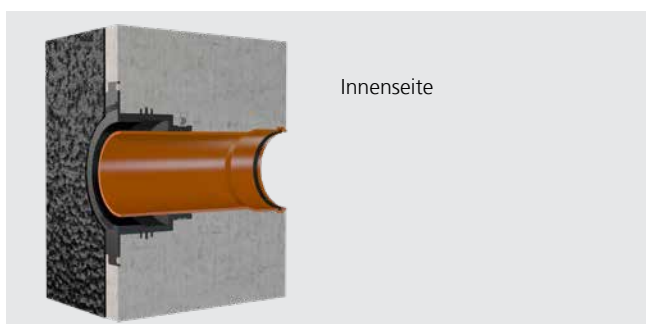
Die Konsequenz: An der Kante bilden sich Ablagerungen, die über einen längeren Zeitraum zur „Verstopfung“ des Abwassersystems führen können.

### Universal-Wanddurchführung UDM von Hauff-Technik



Durch die Konstruktion der UDM erfolgt systembedingt keine Unterbrechung der „Flussrichtung“. Beim Auftreten von leichten Setzungen, die im Bereich des Arbeitsraumes nicht ausgeschlossen werden können, entsteht keine „Stoßkante“. Die Konsequenz: Es können sich keine Ablagerungen bilden, der Abfluss wird in seiner Funktion nicht beeinträchtigt.

### Universal-Wanddurchführung UDM in Betonwand mit Außenabdichtung




Der integrierte Anspachtelflansch ermöglicht eine einfache Anarbeitung von Flächenabdichtungen nach DIN 18533 bis zum Lastfall W2.1-E. Es ist daher keine aufwendige Anarbeitung einer Hohlkehle notwendig.



# Abwasserdurchführungen

## WANDEINFÜHRUNGEN

UDM – UNIVERSAL-WANDDURCHFÜHRUNG						
Abbildung	Geeignet für Ø <sub>a</sub> (mm)	Wandstärke (mm)	Best.-Bez.	Stück in VPE	GTIN	Artikelnummer
<b>Universal-Wanddurchführung ohne KG-Rohr</b>						
	110	ab 200	<b>UDM100</b>	1	4052487215527	3030300188
				24	4052487220613	
	160	ab 240	<b>UDM150</b>	1	4052487215688	3030300204
				15	4052487220774	

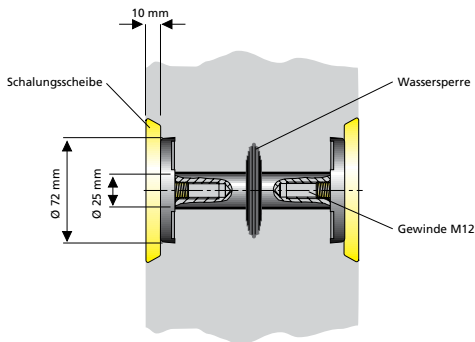
Lieferumfang: Gummimanschette (EPDM), Stahlspannband, Anspachtelflansch mit Blinddeckel zum Einschlagen, Verschlussdeckel, KG-Rohr 110 bzw. 160 (vormontiert)

# ERDUNGSDURCHFÜHRUNGEN

## ERDUNGSDURCHFÜHRUNG

### Eigenschaften und technische Daten:

- WU-Beton Beanspruchungsklasse 1, Beanspruchungsklasse 2
- Leiterkern, Ø 25 mm mit beidseitigem Gewindeanschluss M12 aus A4, HEA > 200 mm auch mit Anschlussgewinde M16 lieferbar
- druckdichte Wassersperre mit profiliertem Gummiflansch (NBR)
- Kontaktscheibe Ø 72 mm aus A4
- Schalungsscheiben aus PE mit vier Nagellöchern
- Leiterkernverbindung bei HEA > 200 mm über Gewindebolzen M16, verzinkt
- absolut verdrehsicherer Einbau im Beton
- nach DIN 18014, DIN EN 62305-3 VDE 0185-305-3 (mit Blitzschutzanwendung)



z.B. HEA M12/100

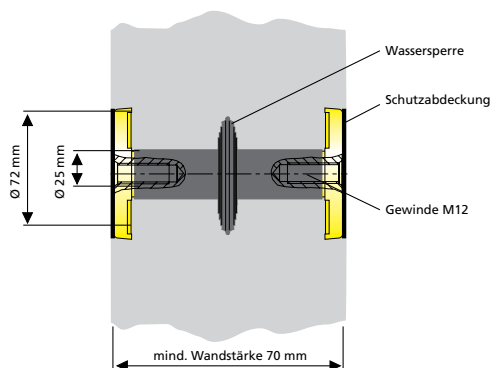


z.B. HEA M12/240

## ISOLIERTE ERDUNGSDURCHFÜHRUNG

### Eigenschaften und technische Daten:

- WU-Beton Beanspruchungsklasse 1, Beanspruchungsklasse 2
- Leiterkern, Ø 25 mm mit beidseitigem Gewindeanschluss M12 aus A4
- druckdichte Wassersperre mit profiliertem Gummiflansch (EPDM)
- Kontaktscheibe Ø 72 mm aus A4
- mit Schutzabdeckung
- Mindestwandstärke HEA IS: 70 mm
- nach VDE 0101, EN 50522
- kurzschlussgeprüft (mit Blitzschutzanwendung)



HEA IS M12/100

# ERDUNGSDURCHFÜHRUNGEN

<b>HEA – DURCHFÜHRUNG FÜR ERDUNG IN BETON</b>		
<b>Artikel</b>	<b>Best.-Bez.</b>	<b>Artikelnummer</b>
Durchführung für Erdungsanschlüsse aus A4, Anschluss M12 beidseitig, mit Wassersperre und Schutzfolien, Wandstärke 70 mm	<b>HEA M12/70</b>	1700010070
Durchführung für Erdungsanschlüsse aus A4, Anschluss M12 beidseitig, mit Wassersperre und Schalungsscheiben, Wandstärke 100 mm	<b>HEA M12/100</b>	1700010100
Durchführung für Erdungsanschlüsse aus A4, Anschluss M12 beidseitig, mit Wassersperre und Schalungsscheiben, Wandstärke 150 mm	<b>HEA M12/150</b>	1700010150
Durchführung für Erdungsanschlüsse aus A4, Anschluss M12 beidseitig, mit Wassersperre und Schalungsscheiben, Wandstärke 200 mm	<b>HEA M12/200</b>	1700010200
Durchführung für Erdungsanschlüsse aus A4, Anschluss M12 beidseitig, mit Wassersperre und Schalungsscheiben, Wandstärken 210 – 500 mm	<b>HEA M12/X</b>	auf Anfrage
Durchführung für Erdungsanschlüsse aus A4, Anschluss M16 beidseitig, mit Wassersperre und Schalungsscheiben, Wandstärken 200 mm	<b>HEA M16/200</b>	1700020020

X = Wandstärke (mm)

Zwischengrößen in 10 mm-Schritten möglich.

<b>HEA IS M12 – ISOLIERTE DURCHFÜHRUNG FÜR DIE STATIONSERDUNG</b>			
<b>Artikel</b>	<b>Wandstärke (mm)</b>	<b>Best.-Bez.</b>	<b>Artikelnummer</b>
Isolierte Durchführung für Erdungsanschlüsse aus A4, Anschluss M12 beidseitig, mit Wassersperre und Schutzabdeckung (HEA-IS-M12)	100	<b>HEA IS M12/100</b>	1710020100
	150	<b>HEA IS M12/150</b>	1710020150
	200	<b>HEA IS M12/200</b>	1710020156
	250	<b>HEA IS M12/250</b>	1710020157
	300	<b>HEA IS M12/300</b>	1710020301
	400	<b>HEA IS M12/400</b>	1710020400
	500	<b>HEA IS M12/500</b>	1710020501
	600	<b>HEA IS M12/600</b>	1710020600

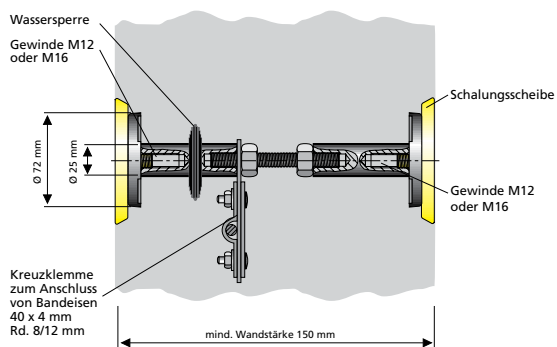
Zwischengrößen in 10 mm-Schritten möglich.

# ERDUNGSDURCHFÜHRUNGEN

## ERDUNGSDURCHFÜHRUNG MIT ANSCHLUSSLASCHE UND KREUZKLEMME

### Eigenschaften und technische Daten:

- WU-Beton Beanspruchungsklasse 1, Beanspruchungsklasse 2
- Leiterkern, Ø 25 mm mit beidseitigem Gewindeanschluss M12/M16 aus A4
- Anschlusslasche mit Kreuzklemme 70 x 70 mm aus St tzn
- druckdichte Wassersperre mit profiliertem Gummiflansch (NBR)
- Kontaktscheibe Ø 72 mm aus A4
- Schalungsscheiben aus PE mit vier Nagellöchern
- Mindestwandstärke 150 mm
- Leiterkernverbindung über Gewindebolzen M16, verzinkt
- nach DIN 18014, DIN EN 62305-3 VDE 0185-305-3 (mit Blitzschutzanwendung)

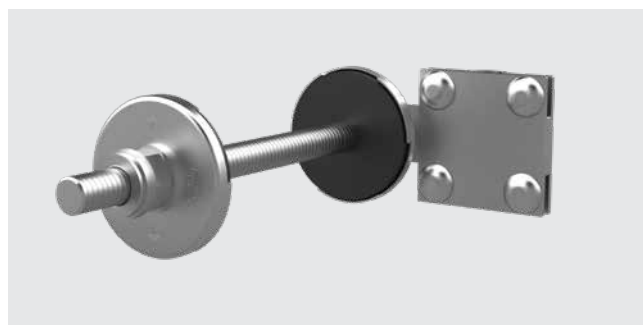
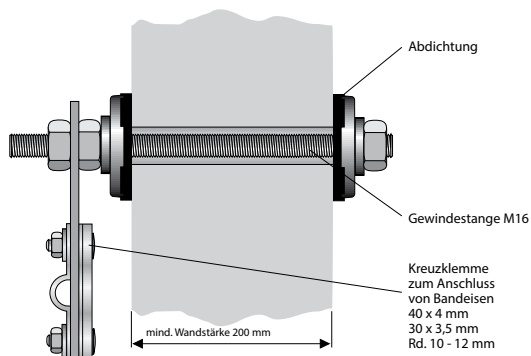


HEA PK M12/X

## ERDUNGSDURCHFÜHRUNG FÜR DEN NACHTRÄGLICHEN EINBAU

### Eigenschaften und technische Daten:

- WU-Beton Beanspruchungsklasse 1, Beanspruchungsklasse 2
- Gewindestange M16 aus A4 mit beidseitiger Abdichtung
- Kontaktscheibe Ø 72 mm aus A4
- Anschlusslasche mit Kreuzklemme für FL 40 x 4 mm oder Rd. 10 – 12 mm
- für Wandstärken bis 600 mm, größere Wandstärken auf Anfrage
- geeignet für Bohrungen Ø 18 – 22 mm
- nach DIN 18014, DIN EN 62305-3 VDE 0185-305-3 (mit Blitzschutzanwendung)



HEA N M16/X

# ERDUNGSDURCHFÜHRUNGEN

HEA PK – ERDUNGSANSCHLUSS UND -DURCHFÜHRUNG			
Artikel	Mauerstärke (mm)	Best.-Bez.	Artikelnummer
Durchführung für Erdungsanschlüsse aus A4, Anschluss M12 beidseitig, mit Anschlusslasche und Kreuzklemme, lieferbar für Wandstärken 150 – 500 mm, mit Wassersperre und Schalungsscheiben	150	<b>HEA PK M12/150</b>	1700030150
	200	<b>HEA PK M12/200</b>	1700030200
	250	<b>HEA PK M12/250</b>	1700030250
	300	<b>HEA PK M12/300</b>	1700030300
	350	<b>HEA PK M12/350</b>	1700030350
	400	<b>HEA PK M12/400</b>	1700030400
	500	<b>HEA PK M12/450</b>	1700030500
Durchführung für Erdungsanschlüsse aus A4, Anschluss M16 beidseitig, mit Anschlusslasche und Kreuzklemme, lieferbar für Wandstärken 150 – 500 mm, mit Wassersperre und Schalungsscheiben	150	<b>HEA PK M16/150</b>	1700031150
	200	<b>HEA PK M16/200</b>	1700031200
	250	<b>HEA PK M16/250</b>	1700031250
	300	<b>HEA PK M16/300</b>	1700031300
	350	<b>HEA PK M16/350</b>	1700031350
	400	<b>HEA PK M16/400</b>	1700031400
	500	<b>HEA PK M16/500</b>	1700031500

Zwischengrößen in 10 mm-Schritten möglich.  
 Kurzschlussfestigkeit bis 10 KA/1s (VDE 0101/E DIN EN 50522)

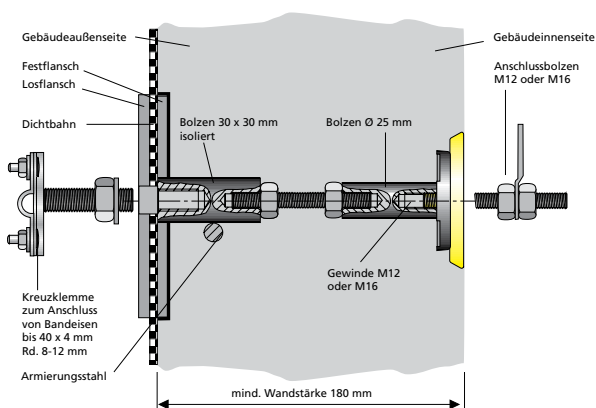
HEA N – DURCHFÜHRUNG FÜR DEN NACHTRÄGLICHEN EINBAU		
Artikel	Best.-Bez.	Artikelnummer
Durchführung für Erdungsanschlüsse, M16, A4, für Wandstärken bis 200 mm zum nachträglichen Einbau	<b>HEA N M16/200</b>	1700050010
Durchführung für Erdungsanschlüsse, M16, A4, für Wandstärken bis 600 mm zum nachträglichen Einbau	<b>HEA N M16/600</b>	1700050020
Durchführung für Erdungsanschlüsse, M16, A4 (AISI316L), für Wände mit Perimeterdämmung bis 200 mm, für Wandstärken bis 400 mm zum nachträglichen Einbau	<b>HEA ND M16/400</b>	1700050120

# ERDUNGSDURCHFÜHRUNGEN

## ERDUNGSDURCHFÜHRUNG FÜR SCHWARZE WANNE

### Eigenschaften und technische Daten:

- für Gebäude mit Außenabdichtung nach DIN 18533 W2.2-E (Fest-/Losflansch, Ø 210 mm)
- Leiterkern, Ø 25 mm aus A4 mit beidseitigem Gewindeanschluss M12/M16 und zusätzlicher Kreuzklemme M20 als Außenanschluss aus A4
- Leiterkernverbindung über Bolzen und Kontermuttern M16 verzinkt
- Kontaktscheibe Ø 72 mm aus A4
- Schalungsscheiben aus PE mit vier Nagellöchern
- Mindestwandstärke 180 mm
- nach DIN 18014, DIN EN 62305-3 VDE 0185-305-3 (mit Blitzschutzanwendung)

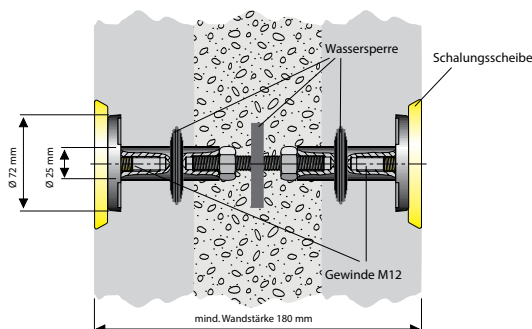


HEA W M12/X

## ERDUNGSDURCHFÜHRUNG FÜR DOPPEL-/ELEMENTWÄNDE

### Eigenschaften und technische Daten:

- WU-Beton Beanspruchungsklasse 1, Beanspruchungsklasse 2
- Leiterkern, Ø 25 mm mit beidseitigem Gewindeanschluss M12 aus A4
- Leiterkernverbindung über Gewindebolzen M16, verzinkt
- 2 St. druckdichte Wassersperren mit profiliertem Gummiflansch (NBR) sowie 1 St. zusätzliche Dichtung auf dem Gewindebolzen, deren Position vor Ort angepasst werden kann
- Kontaktscheiben Ø 72 mm aus A4
- Schalungsscheiben aus PE mit vier Nagellöchern
- Mindestwandstärke 180 mm
- nach DIN 18014, DIN EN 62305-3 VDE 0185-305-3 (mit Blitzschutzanwendung)



HEA EW M12/X

# ERDUNGSDURCHFÜHRUNGEN

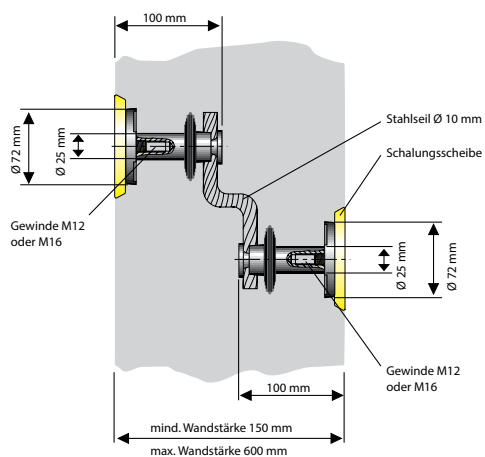
HEA W- ERDUNGSDURCHFÜHRUNG FÜR SCHWARZE WANNE			
Artikel	Mauerstärke (mm)	Best.-Bez.	Artikelnummer
Erdungsdurchführung für Gebäude mit Außenabdichtung nach DIN 18533 W2.2-E, (Fest-/Losflansch, Ø 210 mm), Innenanschluss M12, Kreuzklemme mit Gewindebolzen M20 (Mindestwandstärke 180 mm)	200	HEA W M12/200	1700040200
	240	HEA W M12/240	1700040240
	250	HEA W M12/250	1700040250
	300	HEA W M12/300	1700040300
	365	HEA W M12/365	1700040365
	400	HEA W M12/400	1700040400
	500	HEA W M12/500	1700040500
Erdungsdurchführung für Gebäude mit Außenabdichtung nach DIN 18533 W2.2-E, (Fest-/Losflansch, Ø 210 mm), Innenanschluss, M16 Kreuzklemme mit Gewindebolzen M20 (Mindestwandstärke 180 mm)	200	HEA W M16/200	1700041200
	240	HEA W M16/240	1700041240
	250	HEA W M16/350	1700041250
	300	HEA W M16/300	1700041300
	365	HEA W M16/365	1700041365
	400	HEA W M16/400	1700041400
	500	HEA W M16/500	1700041500

HEA EW – DURCHFÜHRUNG FÜR DOPPEL-/ELEMENTWÄNDE		
Artikel	Best.-Bez.	Artikelnummer
Durchführung für Erdungsanschlüsse aus A4, Anschluss M12 beidseitig, mit 3 Stück Wassersperren und Schalungsscheiben (Mindestwandstärke 180 mm)	HEA EW M12/180	1700020510
	HEA EW M12/190	1700020520
	HEA EW M12/200	1700020530
	HEA EW M12/240	1700020570
	HEA EW M12/250	1700020580
	HEA EW M12/300	1700020630
	HEA EW M12/360	1700020690
	HEA EW M12/400	1700020695
	HEA EW M12/500	1700020698

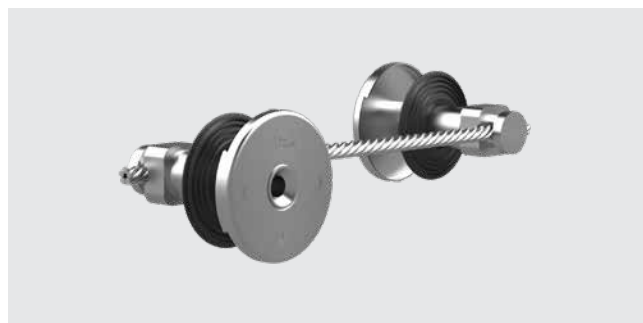
## FLEXIBLE ERDUNGSDURCHFÜHRUNG

### Eigenschaften und technische Daten:

- WU-Beton Beanspruchungsklasse 1, Beanspruchungsklasse 2
  - Leiterkern, Ø 25 mm aus A4 mit beidseitigem Gewindeanschluss M12 oder M16
  - druckdichte Wassersperre mit profiliertem Gummiflansch (NBR)
  - Kontaktscheibe Ø 72 mm aus A4
  - Schalungsscheiben aus PE mit vier Nagellöchern
  - für Wandstärken bis 600 mm, größere Wandstärken auf Anfrage
  - HEA F: Cu-Masseband 50 mm<sup>2</sup> feindrähtig, isoliert
  - HEA PF: Stahlseil Ø 10 mm, verzinkt.
- Mit Zubehör Kreuzklemme KKL kann optional ein Armierungsanschluss vorgenommen werden.
- nach DIN 18014, DIN EN 62305-3 VDE 0185-305-3 (mit Blitzschutzanwendung)



Variante: HEA PF



HEA PF M12/X



Erdungen

## ERDUNGSDURCHFÜHRUNGEN

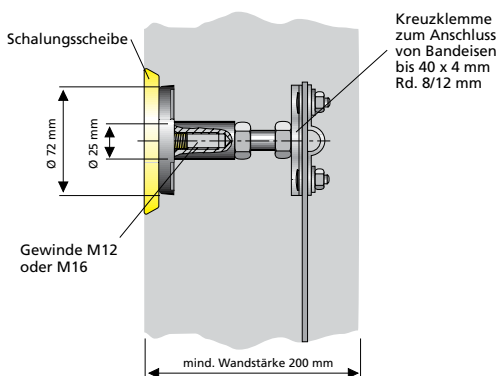
<b>HEA PF – FLEXIBLE ERDUNGSDURCHFÜHRUNG</b>		
<b>Artikel</b>	<b>Best.-Bez.</b>	<b>Artikelnummer</b>
Flexible Erdungsdurchführung mit Stahlseil Ø 10 mm verzinkt und Anschlussgewinde M12 für Wandstärke bis 600 mm	<b>HEA PF M12/600</b>	1700060010
Flexible Erdungsdurchführung mit Stahlseil Ø 10 mm verzinkt und Anschlussgewinde M16 für Wandstärke bis 600 mm	<b>HEA PF M16/600</b>	1700060020

# ERDUNGSFESTPUNKTE

## ERDUNGSFESTPUNKT MIT KREUZKLEMME

### Eigenschaften und technische Daten

- WU-Beton Beanspruchungsklasse 1, Beanspruchungsklasse 2
- Leiterkern, Ø 25 mm mit Gewindeanschluss M12/M16 aus A4
- Kreuzklemme 70 x 70 mm mit Gewindebolzen St tzn (M12 bzw. M16)
- Kontaktscheibe Ø 72 mm aus A4
- Schalungsscheibe aus PE mit vier Nagellöchern
- Mindestwandstärke 200 mm
- Abstand zwischen Schalung und Erdungsanschluss ca. 120 mm
- nach DIN 18014, DIN EN 62305-3 VDE 0185-305-3 (mit Blitzschutzanwendung)

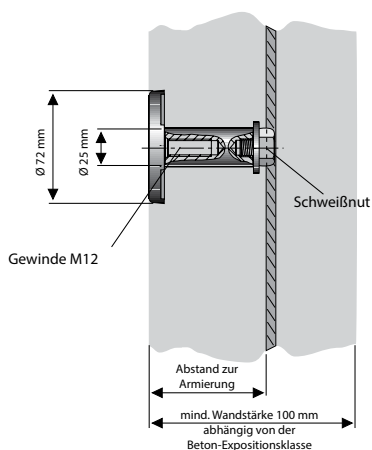


HEA P M12

## ERDUNGSFESTPUNKT MIT SCHWEISSNUT

### Eigenschaften und technische Daten

- WU-Beton Beanspruchungsklasse 1, Beanspruchungsklasse 2
- Leiterkern, Ø 25 mm mit Gewindeanschluss M12 aus A2
- Anschlussstück mit Schweißnut in St für 10 – 12 mm Rundstahlanschluss
- Kontaktscheibe Ø 72 mm aus A2
- Schutzfolie grün transparent
- Abstand zwischen Schalung und Armierung 50 mm (HEA A M12/50 bzw. 70 mm (HEA A M12/70))
- kurzschlussgeprüft nach VDE 0101, EN 50522



HEA A M12/50

## ERDUNGSFESTPUNKTE

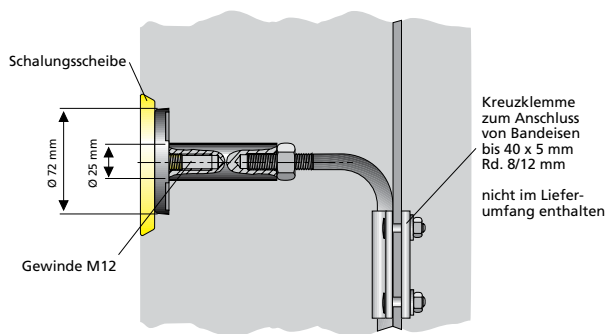
HEA P M12/HEA P M16 – ANSCHLUSSTEIL MIT KREUZKLEMME		
Artikel	Best.-Bez.	Artikelnummer
Anschlussstück mit aufgeschraubter Kreuzklemme zum Anschluss in Beton, Anschluss M12, A4 (AISI 316L), mit Schalungsscheibe, Baulänge = 120 mm	<b>HEA P M12</b>	1700100010
Anschlussstück mit aufgeschraubter Kreuzklemme zum Anschluss in Beton, Anschluss M16, A4 (AISI 316L), mit Schalungsscheibe, Baulänge = 120 mm	<b>HEA P M16</b>	1700100020

HEA A M12 – ANSCHLUSSTEIL MIT SCHWEISSNUT		
Artikel	Best.-Bez.	Artikelnummer
Anschlussstück in A4 mit Schweißnut in St, Leiterkern Ø 25 mm, Anschluss M12, für Abstände zwischen Schalung und Armierungsstäben 50 mm	<b>HEA A M12/50</b>	1700300500
Anschlussstück in A4 mit Schweißnut in St, Leiterkern Ø 25 mm, Anschluss M12, für Abstände zwischen Schalung und Armierungsstäben 70 mm	<b>HEA A M12/70</b>	1700300520

## ANSCHLUSSTEIL MIT SCHWEISS- ODER KLEMMANSCHLUSS

### Eigenschaften und technische Daten

- WU-Beton Beanspruchungsklasse 1, Beanspruchungsklasse 2
- Leiterkern, Ø 25 mm mit Gewindeanschluss M12/M16 aus A4
- Stahlstab, Ø 12 mm aus St tzn für Schweiß- oder Klemmanschluss im Beton
- Kontaktscheibe Ø 72 mm aus A4
- Schalungsscheibe aus PE mit vier Nagellöchern
- nach DIN 18014, DIN EN 62305-3 VDE 0185-305-3 (mit Blitzschutzanwendung)



HEA S M12

## ERDUNGSFESTPUNKTE





<b>HEA S M12/HEA S M16 – ANSCHLUSSTEIL MIT SCHWEISS- ODER KLEMMANSCHLUSS</b>		
<b>Artikel</b>	<b>Best.-Bez.</b>	<b>Artikelnummer</b>
Anschlussstück in A4 mit aufgeschraubtem Stahlstab St, Ø 12 mm, Anschluss M12, für Schweiß- oder Klemmanschluss im Beton	<b>HEA S M12</b>	1700080010
Anschlussstück in A4 mit aufgeschraubtem Stahlstab St, Ø 12 mm, Anschluss M16, für Schweiß- oder Klemmanschluss im Beton	<b>HEA S M16</b>	1700080020

Erdungen  
ZUBEHÖR

ZUBEHÖR		
Abbildung	Best.-Bez.	Artikelnummer
Anschlussbolzen M12 mit U-Scheibe, Federring und Mutter aus Werkstoff Stahl feuerverzinkt (St tzn)		
	HEA ASB M12 St tzn	1700110010
Anschlussbolzen M16 mit U-Scheibe, Federring und Mutter aus Werkstoff Stahl feuerverzinkt (St tzn)		
	HEA ASB M16 St tzn	1700110020
Anschlussbolzen M12 mit U-Scheibe, Federring und Mutter aus Werkstoff A4		
	HEA ASB M12 A4	1700110040
Anschlussbolzen M16 mit U-Scheibe, Federring und Mutter aus Werkstoff A4		
	HEA ASB M16 A4	1700110050

ZUBEHÖR		
Abbildung	Best.-Bez.	Artikelnummer
Kreuzklemme mit aufgeschraubtem Gewindebolzen M12 aus Werkstoff Stahl feuerverzinkt (St tzn)		
	HEA KKL M12 St-tzn	1700120030
Kreuzklemme mit aufgeschraubtem Gewindebolzen M12 aus Werkstoff A4		
	HEA KKL M12 A4	3030300276
Kreuzklemme mit aufgeschraubtem Gewindebolzen M16 aus Werkstoff A4		
	HEA KKL M16 A4	1700120020

Erdungen  
ZUBEHÖR

ZUBEHÖR		
Abbildung	Best.-Bez.	Artikelnummer
Kreuzklemme mit aufgeschraubtem Gewindebolzen M12 aus Werkstoff A4 für Gebäude mit Perimeterdämmung bis 80 mm		
	HEA KKL DM M12 A4	1700130010
Kreuzklemme mit aufgeschraubtem Gewindebolzen M16 aus Werkstoff A4 für Gebäude mit Perimeterdämmung bis 80 mm		
	HEA KKL DM M16 A4	1700130020
Anschlussklemme 70 x 70 mm aus St tzn feuerverzinkt für Flachband 40 x 4 mm oder Rundleiteranschluss 8 – 12 mm		
	HEA AKL St tzn	1700140010
Anschlussklemme 70 x 70 mm aus A4 für Flachband 40 x 4 mm oder Rundleiteranschluss 8 – 12 mm		
	HEA AKL A4	1700140020

ZUBEHÖR		
Artikel	Best.-Bez.	Artikelnummer
Anschlusslasche für den Anschluss von Erdungsleitern, Potentialausgleichsschiene oder Blitzschutztechnik, Lasche A4, mit Anschlussschraube M12		
	HEA ASL M12 A4	1700170010
Anschlusslasche für den Anschluss von Erdungsleitern, Potentialausgleichsschiene oder Blitzschutztechnik, Lasche A4, mit Anschlussschraube M16		
	HEA ASL M16 A4	1700170020
Schmelzklebeband, kaltverschweißend, Länge 3 m, Breite ca. 35 mm, als Korrosionsschutz von Erderverbindungen hervorragend geeignet		
	Hatetherm Scapa 0485	316010000

Erdungen

# FLACHDACHDURCHFÜHRUNGEN

## SCHWANENHALSDURCHFÜHRUNG

### Eigenschaften und technische Daten:

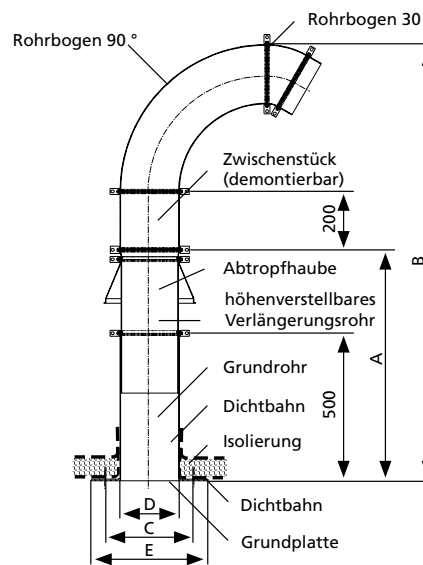
- flexibles, modulares System für alle gängigen Flachdachaufbauten geeignet
- durch Einzelkomponenten geringes Transportgewicht
- anpassbare Höhe (mind. 300 mm) und variable Ausrichtung (360° schwenkbar) auch nach der Montage
- in vier Größen lieferbar, Ø 100, 150, 200 und 300 mm alle Stahlteile des Schwanenhalses feuerverzinkt
- Abdichtung der Kabel im Schwanenhals nach der Kabelverlegung mit geteiltem Dichteinsatz SKD möglich (Pressplatten Edelstahl rostfrei A2, Gummiqualität EPDM)



Montierter Dichteinsatz SKD in Schwanenhals SHD 200



Montierte SHD200 vor Verlegung der Dachabdichtung



- A = Teleskopbereich min/max
- B = Gesamthöhe
- C = Lochbild 4 x Ø12 mm
- D = max. Kernbohrungsdurchmesser
- E = Kantenmaß Grundplatte

TYP	A (mm)	B (mm)	C (□ mm)	D (Ø; mm)	E (□ mm)
	Teleskopbereich min/max	Gesamthöhe	Lochbild 4 x Ø12 mm	Max. Kernbohrungsdurchmesser	Kantenmaß Grundplatte
SHD100	600 – 950	1050 – 1400	250	100	300
SHD150	600 – 950	1175 – 1525	300	150	350
SHD200	600 – 950	1300 – 1650	350	200	400
SHD300	600 – 950	1550 – 1900	450	300	500



Extra

# FLACHDACHDURCHFÜHRUNGEN

SHD – SCHWANENHALS DACHDURCHFÜHRUNG		
Abbildung	Best.-Bez.	Artikelnummer
Schwanenhalsdurchführung, Nennweite = 100 mm, zum Andübeln über Kernbohrungen, 360° schwenkbar, höhenverstellbar		
	SHD100 fvz	1001094300
Schwanenhalsdurchführung, Nennweite = 150 mm, zum Andübeln über Kernbohrungen, 360° schwenkbar, höhenverstellbar		
	SHD150 fvz	1001094500
Schwanenhalsdurchführung, Nennweite = 200 mm, zum Andübeln über Kernbohrungen, 360° schwenkbar, höhenverstellbar		
	SHD200 fvz	1001094000
Schwanenhalsdurchführung, Nennweite = 300 mm, zum Andübeln über Kernbohrungen, 360° schwenkbar, höhenverstellbar		
	SHD300 fvz	1001095000

SKD – DICHT-EINSATZ FÜR SCHWANENHALS		
Abbildung	Best.-Bez.	Artikelnummer
SKD100 (Pressplatten Edelstahl rostfrei A2 Gummiqualität EPDM)		
	SKD100 G zxd b60 A2/EPDM55	*
SKD150 (Pressplatten Edelstahl rostfrei A2 Gummiqualität EPDM)		
	SKD150 G zxd b60 A2/EPDM55	*
SKD200 (Pressplatten Edelstahl rostfrei A2 Gummiqualität EPDM)		
	SKD200 G zxd b60 A2/EPDM55	*
SKD300 (Pressplatten Edelstahl rostfrei A2 Gummiqualität EPDM)		
	SKD300 G zxd b60 A2/EPDM55	*

\* Artikelnummer auf Anfrage.

z = Anzahl der Kabel  
d = gemessener Kabeldurchmesser



Das passende Gleitmittel finden Sie unter Zubehör auf Seite 62 und Folgende .



Extra

# ZUBEHÖR BODENDURCHFÜHRUNGEN

## FOLIEN-MANSCHETTE

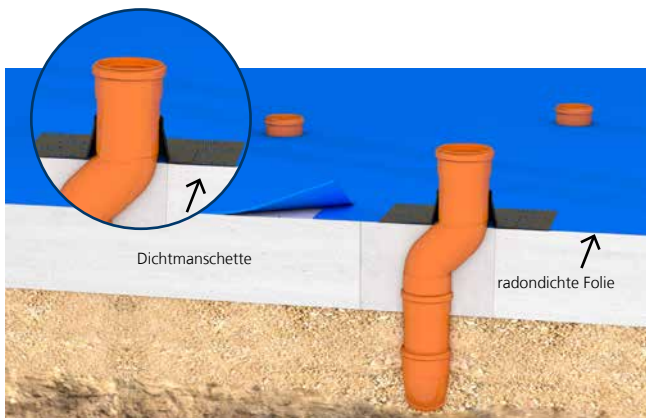
### Eigenschaften und technische Daten:

- zur sicheren Anbindung einer Durchführung an eine Radonfolie, Dampfsperffolie oder sonstige Abdichtung auf der Bodenplatte
- gasdicht, luftdicht, radonsicher
- verhindert die Konvektion und somit das Eindringen von Radongas ins Gebäude
- je nach Ausführung für eine Hauseinführung, Erdungsleiter und Rohre bzw. Schutzrohre geeignet
- schnelle und einfache Montage vor Ort
- hohe Klebekraft

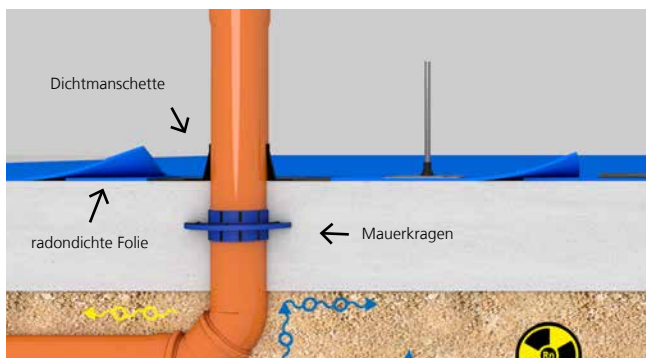


Dieses Produkt schützt vor dem gesundheitsschädlichen Eintreten von Radongas in Ihr Gebäude.

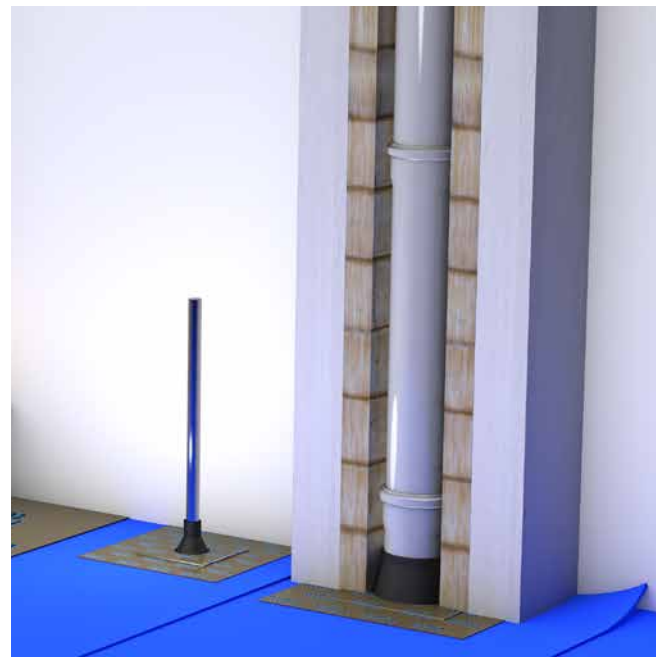
Was genau ist Radon? Auf unserer Website finden Sie mehr Informationen und ein Erklärvideo dazu.



Mögliche nachträgliche Abdichtung einer Rechteckausparung mit Radonfolie und Radon-Dichtmanschette.



Sichere Abdichtung der Abwasserleitung mit einem Mauerkragen und Einbindung der radondichten Folie über eine Dichtmanschette.



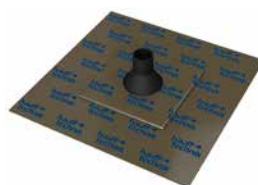
Extra

# ZUBEHÖR BODENDURCHFÜHRUNGEN

## FOLIEN-MANSCHETTE

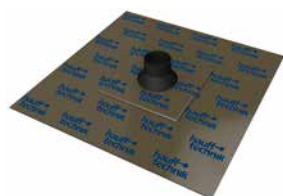
Abbildung	Best.-Bez.	Artikelnummer
-----------	------------	---------------

### Anbindung von runden Erdungsleitern



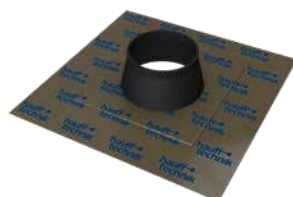
HFM 1x4-8	3030370203
HFM 1x8-12	3030370204

### Anbindung von Rohren/Schutzrohren



HFM 1x15-22	3030370206
HFM 1x25-32	3030370207
HFM 1x32-40	3030370208
HFM 1x40-55	3030370209
HFM 1x50-72	3030370210

### Anbindung von Abwasser- oder Schutzrohren



HFM 1x72-90	3030370211
HFM 1x100-110	3030370212
HFM 1x125-135	3030370213
HFM 1x150-165	3030370214
HFM 1x200-220	3030370215
HFM 1x230-250	3030370217

## ZUBEHÖR

Abbildung	Best.-Bez.	Artikelnummer
-----------	------------	---------------

### Anpressraket zur Verklebung der Folien-Manschetten



HFM APR	3030370823
---------	------------

### Haftprimer, zur Verwendung als Voranstrich bei porösen, saugfähigen, mineralischen Untergründen zur Anbringung der Folien-Manschetten, Inhalt: 250 ml



HFM P	3030375457
-------	------------

## WANDEINFÜHRUNG HARZ-INJEKTIONSSYSTEM

### FÜR KOMMUNIKATION/GLASFASER

#### Eigenschaften und technische Daten:

- WU-Beton Beanspruchungsklasse 1, WU-Beton Beanspruchungsklasse 2
- DIN 18533 W1.1-E, W1.2-E
- Universalhauseinführung mit Harz-Injektionssystem für Bohrungen in den gängigsten Wandarten
- für Bohrungen Øi 20 mm
- Einbau waagrecht oder schräg bis 45° Neigung möglich
- schonende Abdichtung der Micropipes durch Dichtlippen
- Schnellmontage in wenigen Minuten
- gas- und wasserdicht bis 1 bar

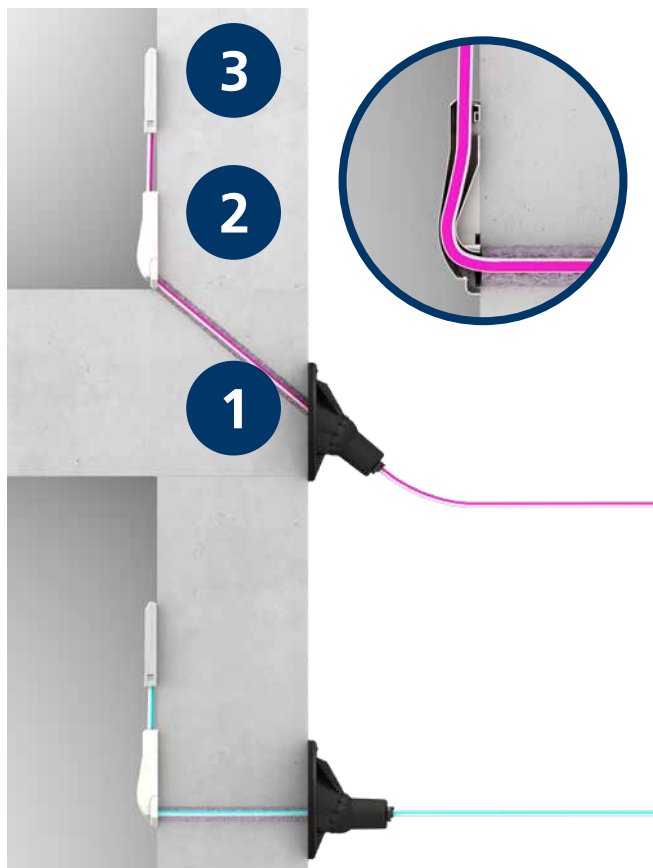
#### Lieferumfang/Verpackungseinheit:

- 1 x GFH20
- 1 x Montagescheibe
- passende Anzahl an Pipeklemmen, je Variante
- 1 x Wandabschlusselement (nur im Set PRO)
- 1 x 2-Komponentenharz RESINATOR, 60ml

#### Notwendiges Zubehör:

- Kartuschenpistole „Side by Side“

#### Beispiel



1. Glasfaser-Hauseinführung GFH20 zur Durchführung von Micropipes durch die Wand oder Bodenplatte.
2. Wandabschlusselement inklusive Radiushalter.
3. Abschlusspunkt für den FTTH-Anschluss.

Einzelhauseinführungen – offene Bauweise

## WANDEINFÜHRUNG HARZ-INJEKTIONSSYSTEM

GFH20 SET PRO – GLASFASERHAUSEINFÜHRUNG				
Abbildung	Anzahl Kabel/ Medium	Geeignet für Mediumrohr Ø <sub>a</sub> (mm)	Best.-Bez.	Artikelnummer
	2	7 – 10*	<b>GFH20 2x7-10 PRO</b>	2900001311
	1	12 – 16	<b>GFH20 1x12-16 PRO</b>	2900001315
	1	6 – 13	<b>GFH20 1x6-13 PRO</b>	2900001313

\* Ø22 mm bei 2x10 mm

ZUBEHÖR			
Abbildung	Artikel	Best.-Bez.	Artikelnummer
	Wandabschlusselement für Glasfaserhauseinführungen	<b>GFH WAE</b>	3030315305
	2-Komponentenharz RESINATOR 60 ml inklusive Mischdüse	<b>EH Resinator 60</b>	2900001354
	Gleitmittel 200 g	<b>GML</b>	5020050010
	Kartuschenpistole „Side by Side“	<b>GFH MW Side-by-Side</b>	3030326996

## WANDEINFÜHRUNG HARZ-INJEKTIONSSYSTEM

### FÜR WASSER, STROM UND KOMMUNIKATION

#### Eigenschaften und technische Daten:

- WU-Beton Beanspruchungsklasse 1, Beanspruchungsklasse 2
- DIN 18533 W1.1-E, W1.2-E, W2.1-E
- Universalhauseinführungen mit Membran-Injektionssystem für Bohrungen in der Wand
- gleichzeitige, schonende Abdichtung der Sparten Wasser und Kommunikation bzw. Strom und Kommunikation durch flexible Dichtmanschetten mit Segmentringtechnik
- kontrollierter Harzaustritt durch geschlitzten Membranschlauch
- Schnellmontage in wenigen Minuten
- keine Wiederherstellung der Kellerabdichtung nach DIN 18533 W2.1-E notwendig
- für Kernbohrungen Ø; 92 – 102 mm in den gängigsten Wandarten
- gas- und wasserdicht bis 1 bar

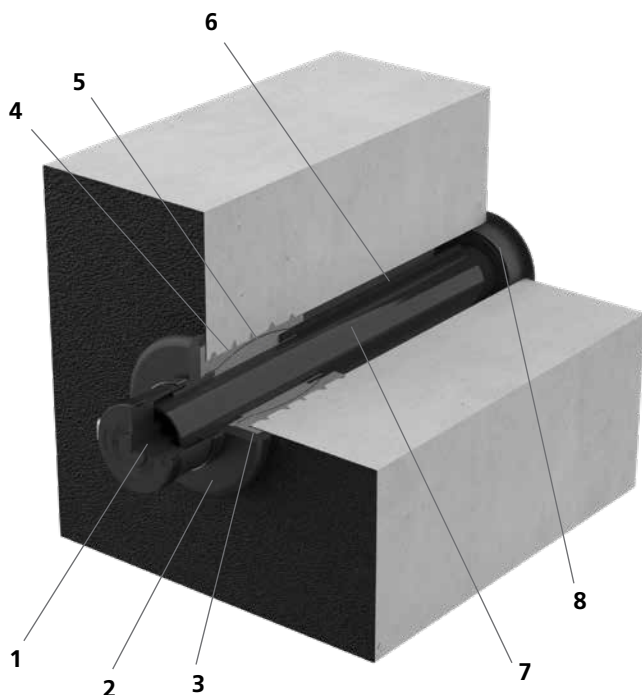
#### Lieferumfang/Verpackungseinheit:

- 6 Stück MIS90D
- 6 Stück Wandabschlussrosetten WAR 90

#### Notwendiges Zubehör:

- Schnellverspannvorrichtung MIS90 SVS
- Kartuschenpistole, geeignet für Doppelkammer-Kartuschen
- 2-Komponentenharz M3000 EH 300/1400


#### Beispiel





1. Dichtmanschette mit Segmenttechnik zur Abdichtung der Medienleitung
2. Flansch überdeckt Wandausbrüche und bindet die Gebäudeabdichtung an der Außenwand mit ein
3. Butylband sorgt für eine dichte Verbindung zwischen Wandfläche/ Gebäudeabdichtung und Flansch
4. Membranschlauch
5. Expandiertes 2-Komponentenharz füllt den Raum zwischen Flansch und Wandfläche/ Gebäudeabdichtung und zwischen Bohrung und Rohr inklusive eventuell vorhandenen Ausbrüchen oder Lunkerstellen und dichtet zuverlässig ab
6. Harzinjektionsschlauch sorgt für die gezielte Injektion des 2-Komponentenharzes von der Gebäudeinnenseite
7. Schutzrohr dient zum Schutz der Kabel und ermöglicht eine nachträgliche Belegung sowie den Austausch von Medienleitungen
8. Wandabschlussrosette sorgt für einen ordentlichen Abschluss auf der Gebäudeinnenseite

Einzelhauseinführungen – offene Bauweise

## WANDEINFÜHRUNG HARZ-INJEKTIONSSYSTEM

MIS90D – FÜR GEBÄUDE MIT KELLER						
Abbildung	Anzahl Kabel/ Medium	Geeignet für Mediumrohr $\varnothing_a$ (mm)	Wandstärken (mm)	Baulänge (mm)	Best.-Bez.	Artikelnummer
	3	1 x 24 – 52 2 x 7*	200 – 900	1.000	<b>MIS90D 1x24-52 K SET</b>	3030300140
	3	1 x 24 – 52 2 x 7*	900 – 1200	1.300	<b>MIS90D 1x24-52 L SET</b>	3030300142
	6	1 x 24 – 40 3 x 7 – 13 2 x 7*	200 – 900	1.000	<b>MIS90D 1x24-40+3x7-13 K SET</b>	3030300143
	6	1 x 24 – 40 3 x 7 – 14 2 x 7*	900 – 1200	1.300	<b>MIS90D 1x24-40+3x7-13 L SET</b>	3030300149
	7	1 x 13 – 21 3 x 7 – 13 1 x 5 – 13 2 x 7*	200 – 900	1.000	<b>MIS90D 1x24-40+3x7-13+1x5-13 K SET</b>	3030300144
	7	1 x 13 – 21 3 x 7 – 13 1 x 5 – 13 2 x 7*	900 – 1200	1.300	<b>MIS90D 1x24-40+3x7-13+1x5-13 L SET</b>	3030300150

\* Durchführung der Speedpipes in Flansch und Wandabschlussrosette und damit außerhalb des Mantelrohrs

ZUBEHÖR			
Abbildung	Artikel	Best.-Bez.	Artikelnummer
	Schnellspannvorrichtung für MIS90	<b>MIS90 SVS</b>	5060020034
	2-Komponentenharz M3000 inklusive Mischdüse VPE = 6 Stück für MIS90, MIS100	<b>EH 300/1400</b>	5060050022
	Kartuschenpistole für 2-Komponentenharz	<b>MIS MW</b>	5060050021
	Wandabschlussrosette für MIS90	<b>WAR 90/100 SG 1x25-63+2x7 EPDM50</b>	5060110602



## Hauff-Technik Swiss AG

Grabenackerstrasse 7  
CH-4702 Oensingen

Telefon: +41 62 206 00 70

Fax +41 62 206 00 79

Für ihre Anfrage wählen Sie bitte:  
[htch.anfrage@hauff-technik.ch](mailto:htch.anfrage@hauff-technik.ch)

Für ihre Bestellung wählen Sie bitte:  
[htch.bestellungen@hauff-technik.ch](mailto:htch.bestellungen@hauff-technik.ch)